

モータ

三相モータ

プレミアム効率三相モータ

インバータ用AFモータ

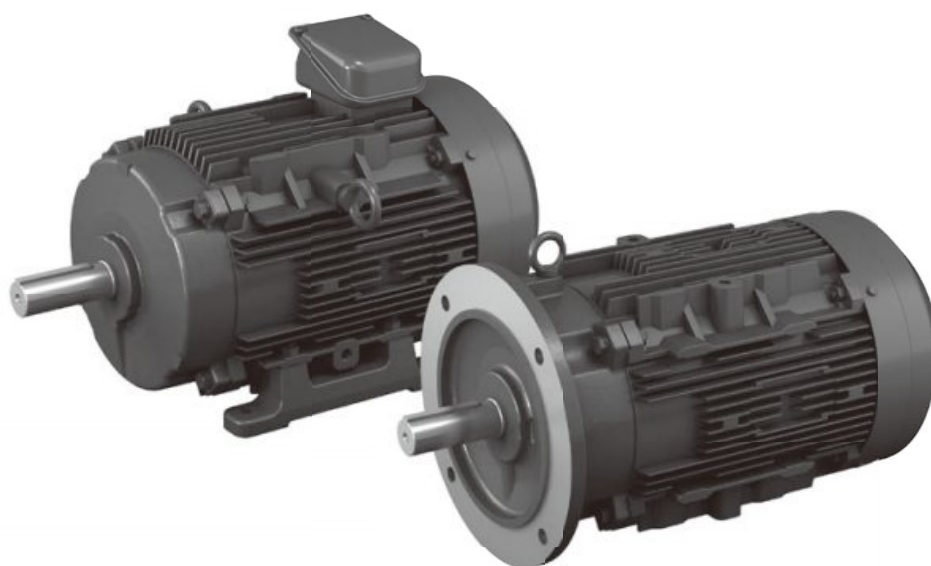
インバータ用三相モータ

インバータ用プレミアム効率三相モータ

高効率三相モータ

単相モータ

単相レバーシブルモータ



《ご注意》

- 本製品の取扱いは、作業に熟練した方が行ってください。
また、ご使用に先立ち取扱説明書をよくお読みください。
- この取扱説明書は、実際にご使用になるお客様までお届けください。
- この取扱説明書は、必ず保管いただくようお願いいたします。

◆ 住友重機械工業株式会社

◆ 住友重機械ギヤボックス株式会社 取扱説明書 No.MM1001-4

【はじめに】安全に関するご注意

- ・ご使用(据付、運転、保守・点検など)の前に、必ずこの取扱説明書とその他の付属書類をすべて熟読し、正しくご使用ください。機器の知識、安全の情報そして注意事項のすべてについて習熟してからご使用ください。お読みになった後は、お使いになる方がいつでも見られるところに必ず保管してください。
- ・この取扱説明書では、安全注意事項のランクを「危険」「注意」として区分してあります。



取扱いを誤った場合に、危険な状況が起こりえて、死亡または重傷を受ける可能性が想定される場合。



取扱いを誤った場合に、危険な状況が起こりえて、中程度の傷害や軽傷を受ける可能性が想定される場合および物的損害だけの発生が想定される場合。

なお、に記載した事項でも、状況によっては重大な結果に結びつく可能性があります。いずれも重要な内容を掲載していますので必ず守ってください。

危険

- 運搬、設置、配管・配線、運転・操作、保守・点検の作業は、専門知識と技能を持った人が実施してください。感電、けが、火災、装置破損のおそれがあります。
- 本製品の分解整備を行う際は、必ず最寄りの認定サービス店にご相談ください。
- **防爆形モータの場合**、運搬、設置、配管・配線、運転・操作、保守・点検の作業は、各防爆構造、電気設備の施工、関連法規など、原理および機能の知識、ならびに技能を持った人が実施してください。爆発、引火、感電、けが、火災、装置破損のおそれがあります。
- 人員輸送用装置に使用される場合には、装置側に安全のための保護装置を設けてください。暴走、落下による人身事故や、装置破損のおそれがあります。
- 昇降装置に使用される場合には、装置側に落下防止のための保護装置を設けてください。昇降体落下による人身事故や、装置破損のおそれがあります。

注意

- 食品機械、クリーンルーム用など、特に油気を嫌う装置では、故障、寿命などでの万一のグリース漏れに備えて、油受けなどの損害防止装置を取り付けてください。グリース漏れで製品などが不良になるおそれがあります。

【はじめに】取扱説明書の見方・目次

本取扱説明書は、モータ単体製品・ギヤモータ(アステロを除く)のモータ部用の説明書です。
減速機部の取扱いについては、各機種取扱説明書をご覧ください。
他社製モータの場合は、そのモータの取扱説明書をご覧ください。

目次

【はじめに】安全に関するご注意	1
【はじめに】取扱説明書の見方・目次	2
【1】荷受時の点検	3
【2】保管	6
【3】運搬	7
【4】据付	8
【5】使用機械との連結	9
【6】配線	10
【7】運転	47
【8】日常点検・保守	50
【9】トラブルと処置	92
【10】構造図	94
【11】保証	95

【1】 荷受時の点検

⚠ 注意

- 天地をご確認の上開梱してください。けがをするおそれがあります。
- 現品をご注文通りのものかご確認ください。間違った製品を設置した場合、けが、装置破損のおそれがあります。
- 銘板を取り外さないでください。

本製品が到着しましたら、次の点をご確認ください。もし不具合箇所や疑問点がありましたら最寄りの弊社代理店、販売店または営業所へご照会ください。

- ①銘板記載の項目がご注文通りのものか。
- ②輸送中に破損した箇所はないか。
- ③ねじやナットがゆるんでないか。

モータ部だけの説明書です。

減速機部の取扱いについては、各機種の取扱説明書をご覧ください。

1-1 銘板の見方

銘板の代表例を次に示しますので、タイプに応じてご覧ください。

お問い合わせの場合は ①モータ形式・ギヤモータ形式 ②減速比 ③製造番号(機番)をご連絡ください。

(1) モータ単体銘板の場合 (例：プレミアム効率三相モータ)

3 PHASE INDUCTION MOTOR			
kW	P	TYPE	①モータ形式
VOLTS		FRAME	ブレーキ付の場合の ブレーキ形式
Hz		M. THERMAL ()	
M. AMP		RATING	
r/min		B. THERMAL	ブレーキ付の場合の ブレーキトルク
EFF.		B. TORQUE N·m	
P. F.		JIS C 4213	
B. AMP		S/N	③製造番号(機番)
Sumitomo Heavy Industries, Ltd.		MS478WW	

・モータ容量
 ・モータ特性
 ・モータ効率値
 ・IEコード
 ・力率
 ・ブレーキ付の場合の
ブレーキ電流値

図 1-1 モータ単体銘板

(2) ギヤモーター体銘板の場合 (例：サイクロ減速機)

CYCLO® DRIVE			
MODEL ①		SF	サービスファクター
RATIO ②		OUTPUT RATING	モータ形式
kW	P	φ (TYPE)	ブレーキ付の場合の ブレーキ形式
VOLTS		FRAME	モータ枠番
Hz		M/B INS. CLASS	
M. AMP		TIME RATING	
r/min		B. TORQUE N·m	ブレーキ付の場合の ブレーキトルク
B. AMP		JISC4004	
SERIAL NO. ③			
Sumitomo Heavy Industries, Ltd. JAPAN			

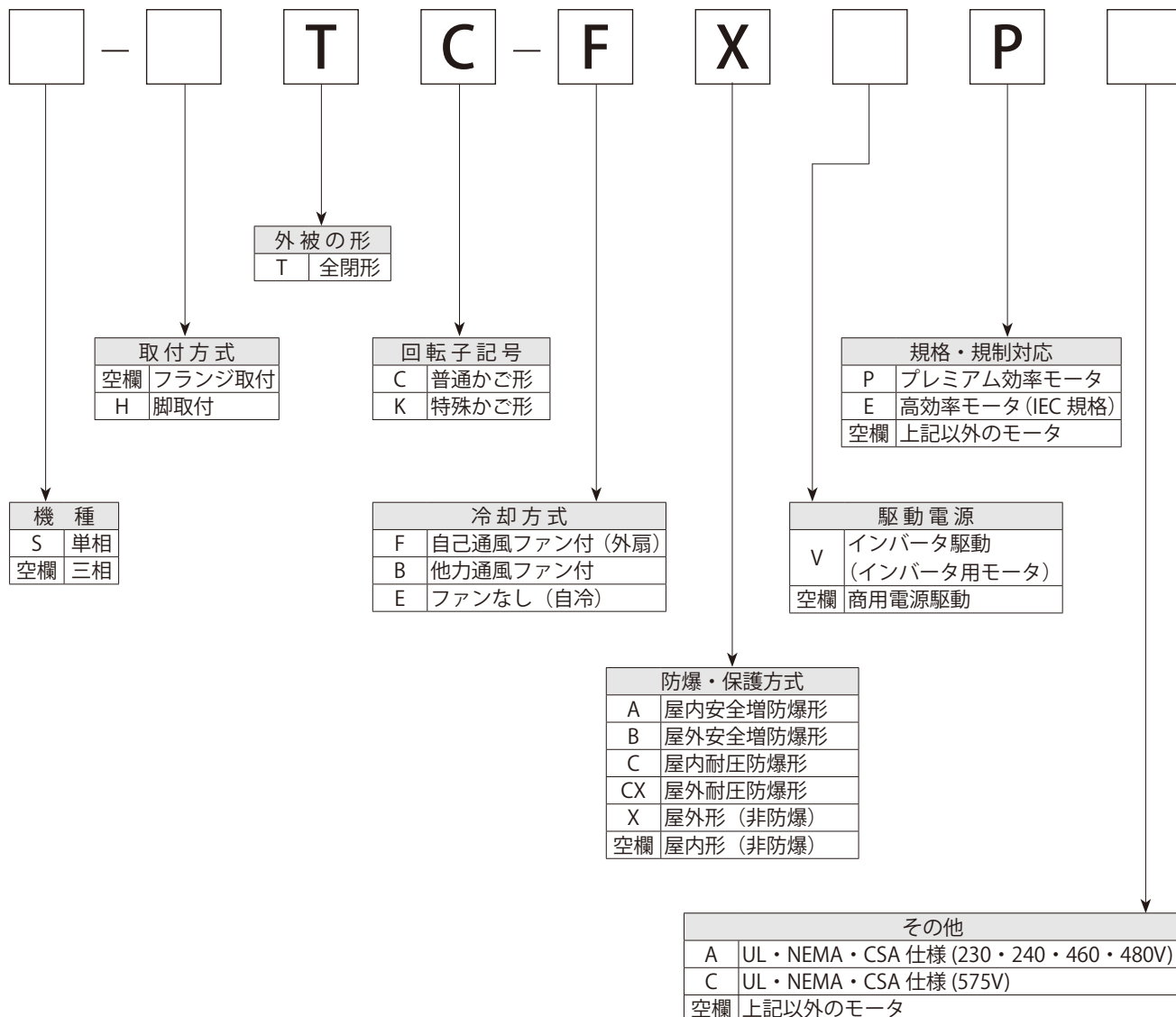
①ギヤモータ形式
 ②減速比
 ・モータ容量
 ・モータ特性
 ・ブレーキ付の場合の
ブレーキ電流値
 ③製造番号(機番)

図 1-2 ギヤモーター体銘板

【1】 荷受時の点検

1-2 モータ形式

記号の意味は次のようになっています。ご注文通りの形式かご確認ください。



【1】 荷受時の点検

1-3 ブレーキ形式

標準ブレーキ形式とモータ種類・容量の関係は、次のようになっています。

表 1-1 SB ブレーキ、MB ブレーキ

ブレーキ形式	対象機種 / 枠番	モータ容量 (W)	
		三相モータ	単相モータ
		4P	4P
SB-004	ハイポニック/01 03 05 07	15 25 40 60	15 25 40
MB-003	ハイポニック/17 1240	40	40
	プレストNEO		
	アルタックスNEO		
MB-005	ハイポニック/15 17 1240	60 90	60 90
	プレストNEO	60	60
	アルタックスNEO		
MB-010	アルタックスNEO/5067	90 100 ^{注1)}	90

表 1-2 FB ブレーキ、ESB ブレーキ

ブレーキ形式	モータ容量 (kW)						
	三相モータ			インバータ用AFモータ インバータ用三相モータ		高効率 三相モータ	単相モータ
	4P	6P	4/8P	4P	6P	4P	4P
FB-01A1	0.1 ^{注1)}	—	—	—	—	—	0.1
FB-02A1	0.2 0.25 ^{注2)}	—	—	0.1	—	—	0.2
FB-05A1	0.4	—	—	0.2	—	0.2	—
FB-1D	0.55 0.75	0.4	0.4/0.2	0.4	—	0.4	0.4
FB-2D	1.1 1.5	—	—	0.75	—	0.75	—
FB-3D	2.2	0.75	0.75/0.375	1.5	—	1.1 1.5	—
FB-5B	3.0 3.7	1.5	1.5/0.75	2.2	—	2.2	—
FB-8B	5.5	2.2	2.2/1.1	3.7	—	3.0 3.7	—
FB-10B1	7.5	3.7	3.7/1.85	5.5	—	5.5	—
FB-15B1	11	5.5	5.5/2.75	7.5	3.7	7.5	—
FB-20	15	7.5 11	7.5/3.75 11/5.5	11	5.5 7.5	11 15	—
FB-30	18.5 22 30	15 18.5 22	15/7.5	15 18.5 22	11 15	18.5 22	—
ESB-250(横形) ESB-250-2(立形)	37 45	30 37	22/11 30/15	30 37	18.5 22 30	30 37	—

表 1-3 FB ブレーキ、ESB ブレーキ

ブレーキ形式	モータ容量 (kW)		
	プレミアム効率三相モータ		インバータ用 プレミアム効率 三相モータ
	4P	6P	4P
FB-1E	0.75	—	0.75
FB-1HE	1.1	—	—
FB-2E	1.5	—	1.5
FB-3E	2.2	—	2.2
FB-4E	3.0	—	—
FB-5E	3.7	—	3.7
FB-8E	5.5	—	5.5
FB-10E	7.5	—	7.5
FB-15E	11	—	11
FB-20	15	11	15
FB-30	18.5 22 30	15 18.5 22	18.5 22 30
ESB-250(横形) ESB-250-2(立形)	37 45	30 37	37 45

- 注) 1. アルタックス NEO 5067 枠 三相モータ 4P 0.1kW は、MB-010 となります。
 2. ハイポニック減速機 三相モータ 4P 0.25kW は、FB-05A1 となります。
 3. 仕様によってはブレーキ形式が異なる場合があります。銘板をご確認ください。

【2】 保管

本製品をすぐにご使用にならない場合は、下記の点に注意して保管してください。

2-1 保管場所

屋内の清潔で乾燥した場所に保管してください。

屋外や湿気、塵埃、激しい温度変化、腐食性ガスなどのある場所には保管しないでください。

2-2 保管期間

- ・保管期間は1年以内としてください。
- ・工場出荷時、錆止め油を塗布して出荷しています。出荷後6ヶ月に1回は機械加工面に錆が発生していないか防錆状態を確認し、必要な場合は錆止め油の塗布などの再防錆処置を行ってください。
- ・輸出品や保管期間が1年以上など、特殊防錆仕様が必要な場合はご照会ください。

2-3 保管後の使用

- ・オイルシールは、温度や紫外線など周囲の影響を受けて劣化しやすいので、長期の保管後は運転開始前に点検をし、劣化が認められたものは新品と交換してください。
- ・モータの絶縁抵抗を測定(P11 参照)、確認してください。
- ・運転開始時、異常な音・振動・発熱などがないか、ブレーキ付の場合ブレーキが正常に作動するかご確認ください。異常が認められた場合はただちに最寄りの認定サービス店までご連絡ください。

危険

- 運搬のために吊り上げた際に、製品の下方に立ち入ることは、絶対にしないでください。落下による人身事故のおそれがあります。

注意

- 運搬時は、落下、転倒すると危険ですので、十分ご注意ください。
吊り金具がある場合は必ず吊り金具を使用してください。ただし、機械に据え付けた後、吊り金具で機械全体を吊り上げることは避けてください。落下、転倒や吊り金具の破損によるけが、装置破損のおそれがあります。
- 吊り上げる前に銘板、梱包箱、外形図、カタログなどにより、本製品の質量を確認し、吊り具の定格荷重以上の場合は吊らないでください。落下、転倒や吊り具の破損によるけが、装置破損のおそれがあります。
- 適切な吊り金具を使用し、アイボルト・ナットはゆるみの無いことを確認の上、吊り上げてください。

【4】 据付

⚠ 危険

- 爆発性雰囲気中では使用しないでください。防爆形モータを使用してください。爆発、引火、感電、けが、火災、装置破損のおそれがあります。
- **防爆形モータの場合**、危険な場所(ガスまたは蒸気の爆発性雰囲気が存在するおそれがある場所)に適合した仕様のモータを使用してください。爆発、引火、感電、けが、火災、装置破損のおそれがあります。
- **耐圧防爆形モータをインバータ駆動する場合**、インバータ本体は非防爆構造ですので、必ず爆発性ガスのない場所に設置してください。爆発、引火、感電、けが、火災、装置破損のおそれがあります。

⚠ 注意

- 本製品の銘板または製作仕様書以外の仕様で使用しないでください。感電、けが、装置破損のおそれがあります。
- 本製品の周囲には可燃物を絶対に置かないでください。火災のおそれがあります。
- 本製品の周囲には通風を妨げるような障害物を置かないでください。冷却が阻害され、異常過熱によるやけど、火災のおそれがあります。
- 本製品には絶対に乗らない、ぶらさがらないようにしてください。けが、装置破損のおそれがあります。
- 本製品の軸端部やキー溝、冷却フィンのエッジは、素手でさわらないでください。けがをするおそれがあります。

4-1 据付場所

周囲温度 - 10 ~ 40℃

周囲湿度 85%以下

高度 1,000m以下

雰囲気 ・ 腐食性ガス・爆発性ガス・蒸気のないこと。
・ 塵埃を含まない換気の良い場所であること。

設置場所・屋内形：屋内(塵埃の少ない、水がかからない場所)

・ 屋外形：屋内および屋外(強い風雨は直接かからないが、一般的な雨水がかかる場所)

・ 防水形(保護等級 IP65/ 耐塵防噴流形)：

いかなる方向からの噴流によっても、有害な影響を受けない構造。

水中や強い噴流のかかる環境での使用(高圧洗浄)、薬品による洗浄はできません。

・ 防水形(保護等級 IP67/ 耐塵防浸形)：

指定の水深・時間にて水中に浸し、たとえ水が浸入しても有害な影響を受けない構造。

強い噴流のかかる環境での使用(高圧洗浄)、薬品による洗浄はできません。

・ 振動 1G 以下

- ・ 上記以外の条件で据え付けられる場合は、オプション仕様となりますのでご照会ください。
- ・ 防爆形などのご指定を受けて製作したものは、ご指定の据付環境で使用いただいて問題ありません。ただし、使用機械との接続部については、お客様にて据付環境に合った処置を実施してください。
- ・ 点検、保守などの各種作業が容易に行える場所に据え付けてください。
- ・ 十分剛性のある架台の上に据え付けてください。

4-2 据付角度

据付角度に制限はありません。

ただし、**屋外形**と**ESB ブレーキ付**は、ご注文の据付方向以外で使用しないでください。

ギヤモータの場合は減速機の仕様によって据付角度が異なりますので、各機種の取扱説明書をご覧ください。

モータのアイボルトは取り外さないでください。万一取り外した時は、ネジ穴からモータ内部に水などが浸入しないように、ネジ穴にボルトなどをつめて防水処理をしてください。

⚠ 注意

- 相手機械との連結前に回転方向をご確認ください。回転方向の違いによってけが、装置破損のおそれがあります。
- 本製品を単体で回転される場合、出力軸に仮付けしてあるキーを取り外してください。キーが飛んでけがをするおそれがあります。
- 回転部分に触れないようカバーなどを設けてください。けがをするおそれがあります。
- 本製品を負荷と結合する場合、芯出し、ベルト張り、プーリの平行度などにご注意ください。直結の場合は、直結精度にご注意ください。ベルト掛けの場合は、ベルト張力を正しく調整してください。また、運転前には、プーリ、カップリングの締付ボルトは、確実に締め付けてください。破片飛散によるけが、装置破損のおそれがあります。

5-1 回転方向の確認

- ・ P15 ~ 45 の結線に従った場合、モータ軸は反負荷側から見て右回転となります。
- ・ 三相電源のモータを逆回転させる場合は、結線図 P15、P16、P22 ~ 27 の R と T を入れ替えてください。
- ・ 単相電源のモータを逆回転させる場合は、結線図 P19 ~ 21、P40 ~ 43 をご参照ください。
- ・ ギヤモータの場合は、ギヤモータの出力軸とモータ軸の回転方向が異なることがありますので、各機種取扱説明書をご覧ください。

5-2 連結器の取付

- ・ 連結器を取り付ける際、軸に衝撃力や過大なスラスト荷重をかけないでください。軸受の損傷やカラーの抜けが生じるおそれがあります。
- ・ 焼バメによる取り付けを推奨します。

(1) カップリングを使用する場合

図 5-1 の芯出し精度(A、B、X)は表 5-1 の精度以下にしてください。

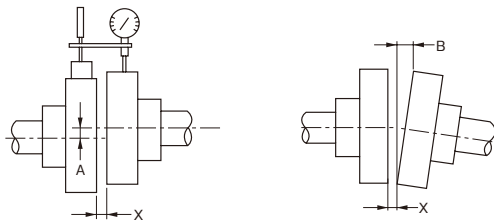


図 5-1

表 5-1 フレキシブルカップリングの芯出し精度

A 寸法許容誤差	0.05mm またはメーカー指定値
B 寸法許容誤差	0.04mm またはメーカー指定値
X 寸法	メーカー指定値

注) ギヤモータの場合の芯出し精度は、各機種取扱説明書をご覧ください。

(2) チェーン・スプロケット、ギヤを使用する場合

- ・ チェーン式の場合はチェーンの張り角度が、軸と直角になるように取り付けてください。
- ・ チェーンの張り量については、ご使用のチェーンカタログなどをご参照ください。
- ・ スプロケットやギヤのピッチ円径は軸径の3倍以上となるように選定してください。
- ・ スプロケットやギヤの荷重作用点が軸中央よりモータ側へくるようにしてください。(図 5-2 参照)

(3) Vベルトを使用する場合

- ・ Vベルトを張りすぎると軸や軸受を損傷します。張り量についてはご使用のVベルトカタログなどをご参照ください。
- ・ 両プーリ間の平行度、偏心度 β は $20'$ 以内としてください。(図 5-3 参照)
- ・ 複数本のVベルト掛けには周長の同じマッチドセットをご使用ください。

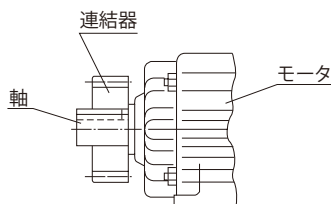


図 5-2

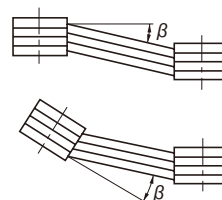


図 5-3

【6】配線

本書では日本国内標準仕様モータの結線を示します。海外仕様モータについてはご照会ください。

⚠ 危険

- 通電状態で作業しないでください。必ず電源を切って作業してください。感電のおそれがあります。
- 電源ケーブルとの結線は、端子箱内の結線図または取扱説明書に従って実施してください。感電、火災のおそれがあります。
- 電源ケーブルやモーターリード線を無理に曲げたり、引っ張ったり、はさみ込んだり、押し込んだりしないでください。感電、火災のおそれがあります。
- アース用端子を確実に接地してください。感電のおそれがあります。
- **防爆形モータの場合**、外部導線の引き込みは、電気設備技術基準、内線規定、防爆指針のほか、取扱説明書に従って実施してください。爆発、引火、感電、けが、火災、装置破損のおそれがあります。
- **単相電源モータの場合**、インバータ駆動はできません。
- **防水形モータの場合**、キャブタイヤケーブルの末端および整流器、コンデンサには水がかからないようにしてください。

⚠ 注意

- 配線は、電気設備技術基準や内線規定に従って施工してください。焼損、感電、けが、火災のおそれがあります。
- 保護装置は、モータに付属していません。過負荷保護装置は、電気設備技術基準により取り付けが義務づけられています。過負荷保護装置以外の保護装置(漏電遮断器など)も設置することを推奨します。焼損、感電、けが、火災のおそれがあります。
- 絶縁抵抗測定の際は、端子に触れないでください。感電のおそれがあります。
- **スターデルタ始動を行う場合**、一次側に電磁開閉器付のもの(3コンタクタ方式)を選定してください。火災のおそれがあります。
- IGBTを使用したPWM方式のインバータは、高圧のサージ電圧をモータ端子に発生させ、モータ巻線の絶縁劣化を引き起こすことがあります。特に400V級でケーブルが長い時などには、1300Vを超えるサージ電圧が発生することがありますので、そのような場合はインバータとモータ間にLCRフィルタまたは出力側交流リアクトルなどを設置し、サージ電圧を抑制してください。
- **単相モータの場合**、始動用コンデンサと運転用コンデンサを間違えて使用しないでください。始動用コンデンサを運転用に使用すると、コンデンサが損傷します。
- **単相モータの場合**、始動用コンデンサのビニル被覆を傷つけないようにしてください。感電のおそれがあります。
- **防水形モータの場合**、防水・防塵構造ボックスのフタは絶対に開けないでください。防水・防塵効果が失われ、感電、損傷、火災のおそれがあります。
- **ブレーキ付の場合**、モータ停止時におけるブレーキコイルへの接続通電を行わないでください。コイルの焼損火災のおそれがあります。また配線を間違えると、整流器が損傷する場合があります。
- **防爆形モータをインバータで駆動する場合**、モータとインバータは1対1の組み合わせで認可されています。必ず表示された専用のインバータで運転してください。
- **防爆形モータの場合**、絶縁抵抗測定の際は、周囲にガスまたは蒸気の爆発性雰囲気がないことを確認してください。爆発、引火のおそれがあります。
- 周囲温度が60℃を超える時は、整流器を60℃以下の場所に別置きとしてください。その際、整流器全体を必ずカバーで保護してください。ただし、標準仕様でご使用される場合は、ブレーキ付・ブレーキ無ともに周囲温度は-10～40℃です。(周囲温度が40℃を超える環境下の場合は、特殊仕様で製作する必要があります。)
- 配線が長い時は、電圧降下が大きくなります。電圧降下が2%以下となるようなケーブルの太さを選定してください。
- **屋外形および防爆形の場合**、配線作業完了後、端子箱取付ボルトのゆるみがないことを確認して端子箱カバーを確実に組み付けてください。

6-1 樹脂製端子箱カバーの脱着方法

(1) 取り外し方法

図 6-1 のように端子箱側面を持ち手前に引くとカバーを取り外すことができます。

(2) 取り付け方法

端子箱カバーを端子箱ケースの上からカチッと音がするまで押し込んでください。

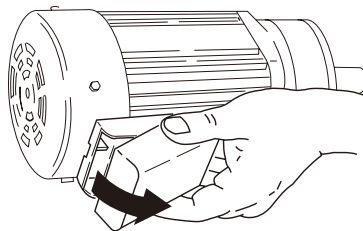


図 6-1

6-2 絶縁抵抗の測定

絶縁抵抗を測定するときは必ず制御盤との接続を切り離し、モータ単体で測定してください。

配線前に絶縁抵抗を測定してください。絶縁抵抗(R)はモータの出力、電圧、絶縁種別、巻線の温度、湿気、汚損度、使用期間、試験加電時間などによって変化しますが、通常表 6-1 の値以上が必要です。

表 6-1 絶縁抵抗の値

電動機の電圧	メガ電圧	絶縁抵抗 (R)
600V 以下低圧電動機	500V	1MΩ以上

参考：JEC -2100 に次式があります。

$$R \geq \frac{\text{定格電圧 (V)}}{\text{定格出力 (kW)} + 1,000} \quad (\text{M}\Omega)$$

$$R \geq \frac{\text{定格電圧 (V)} + (\text{毎分回転数}/3)}{\text{定格出力 (kW)} + 2,000} + 0.5 (\text{M}\Omega)$$

絶縁抵抗が低下しているときは、なんらかの原因による絶縁不良も考えられますので、電源を投入せず最寄りの認定サービス店にご相談ください。

6-3 保護協調

- ・短絡保護には配線用遮断器を使用してください。
- ・銘板に記載されている定格電流値を超えると保護できる過負荷保護装置を使用してください。
- ・**安全増防爆モータ** は、銘板に記載されている拘束電流で許容拘束時間以内に保護できる過負荷保護装置を使用してください。

6-4 電源ケーブルとの接続方法

電源ケーブルとモータリード線の接続は図 6-2 の通り圧着端子を挿み接続してください。

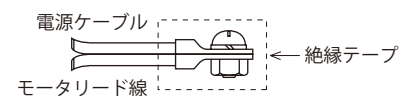


図 6-2

【6】配線

6-5 モータの結線

モータ結線図の掲載ページを示します。

表 6-2 ブレーキ無

電源	モータ種類		極数	容量 (kW)	口出線本数	掲載ページ	
						商用電源直入	インバータ駆動
三相	三相モータ	標準	4P	～7.5 11～	3本 6本	P15 P16	P17 P18
			6P	～3.7 5.5～	3本 6本	P15 P16	P17 P18
			4/8P	全て	6本	P16	—
		安全増防爆形	4P	～7.5 11～	3本 6本	P15 P16	—
			6P	～7.5 11～	3本 6本	P15 P16	—
			4P	～22 30～	3本 6本	P15 P16	—
	耐圧防爆形	4P	～22 30～	3本 6本	P15 P16	—	
		6P	～22 30～	3本 6本	P15 P16	—	
	プレミアム 効率 三相モータ	標準	4P	～3.7 5.5～	3本 6本	P15 P16	P17 P18
			6P	全て	6本	P16	P18
		安全増防爆形	4P	～3.7 5.5～	3本 6本	P15 P16	—
	インバータ用 AFモータ	標準	4P	～5.5 7.5～22 30～	3本 6本 11本	—	P17 P18 P18
			6P	～15 18.5～	6本 11本	—	P18
	インバータ用 三相モータ	耐圧防爆形	4P	～15 22 30～	3本 6本 11本	—	P17 P18 P18
インバータ用 プレミアム効率三相モータ	4P		～3.7 5.5～	3本 6本	—	P17 P18	
高効率三相モータ	4P	～7.5 11～	3本 6本	P15 P16	P17 P18		
単相	コンデンサラン形	4P	～90W	3本	P19		
	コンデンサ始動形		0.1 0.2	4本	P20		
	コンデンサ始動 コンデンサラン形		0.1～	6本	P21		

表 6-3 ブレーキ付 (15～90W)

電源	対象機種 / 枠番	極数	容量 (W)	ブレーキ形式	口出線本数	掲載ページ		
						一方方向回転	正逆回転	インバータ駆動
三相	ハイポニック /01 03 05 07	4P	15 25 40 60	SB-004	5本	P22	P28	P34
	ハイポニック /17 1240 プレスト NEO アルタックス NEO		40	MB-003				
	ハイポニック /15 17 1240 プレスト NEO		60 90	MB-005				
	アルタックス NEO		60					
	アルタックス NEO/5067		90 100 ^{注)1}	MB-010				
単相	ハイポニック /01 03 05 07	4P	15 25 40	SB-004	5本	P41	P41	
	ハイポニック /17 1240 プレスト NEO		40	MB-003 (防水形)				
	アルタックス NEO			MB-003 (屋内形)				
	ハイポニック プレスト NEO		60 90	MB-005				
	アルタックス NEO		60 90	MB-010				

- 注) 1. アルタックス NEO 5067 枠 三相モータ 4P 0.1kW は、MB-010 となります。
 2. 仕様によってはブレーキ形式が異なる場合があります。銘板をご確認ください。
 3. 日本国内標準仕様モータの場合です。海外仕様モータについてはご照会ください。

表 6-4 ブレーキ付(0.1kW 以上)

電源	モータ種類	極数	容量 (kW)	ブレーキ形式	口出線本数	掲載ページ			
						一方方向回転	正逆回転	インバータ駆動	
三相	三相モータ	4P	0.1 ^{注1)}	FB-01A1	5本	P23 P24	P29 P30	P35 P36	
			0.2 0.25 ^{注2)}	FB-02A1					
			0.4	FB-05A1					
			0.55 0.75	FB-1D					
			1.1 1.5	FB-2D					
			2.2	FB-3D					
			3.0 3.7	FB-5B					
			5.5	FB-8B					
			7.5	FB-10B1					
			11	FB-15B1					
		8本	15	FB-20	P25 P26	P31 P32	P37		
			18.5 22 30	FB-30					
		6P	5本	0.4	FB-1D	5本	P23	P29	P35
				0.75	FB-3D				
				1.5	FB-5B				
				2.2	FB-8B				
				3.7	FB-10B1				
			8本	5.5	FB-15B1	8本	P25 P26 P27	P31 P32 P33	P37 P38
				7.5 11	FB-20				
				15 18.5 22	FB-30				
	30 37			ESB-250 ESB-250-2					
	プレミアム効率 三相モータ	4P	0.75	FB-1E	5本	P23 P24	P29 P30	P35 P36	
			1.1	FB-1HE					
			1.5	FB-2E					
			2.2	FB-3E					
			3.0	FB-4E					
			3.7	FB-5E					
			5.5	FB-8E					
			7.5	FB-10E					
			11	FB-15E					
			15	FB-20					
	8本	18.5 22 30	FB-30	8本	P25 P26 P27	P31 P32 P33	P37 P38		
		37 45	ESB-250 ESB-250-2						
	6P	8本	11	FB-20	8本	P26	P32	P37	
			15 18.5 22	FB-30					
		8本	30 37	ESB-250 ESB-250-2	8本	P27	P33	P38	
	インバータ用 AF モータ インバータ用 三相モータ	4P	0.1	FB-02A1	5本			P35 P36	
			0.2	FB-05A1					
0.4			FB-1D						
0.75			FB-2D						
1.5			FB-3D						
2.2			FB-5B						
3.7			FB-8B						
5.5			FB-10B1						
7.5			FB-15B1						
8本			11	FB-20					8本
		15 18.5 22	FB-30						
6P		8本	30 37	ESB-250 ESB-250-2	13本			P39	
		8本	3.7	FB-15B1	8本			P37	
			5.5 7.5	FB-20					
13本		11 15	FB-30	13本			P39		
	18.5 22 30	ESB-250 ESB-250-2							
インバータ用 プレミアム効率 三相モータ	4P	0.75	FB-1E	5本			P35 P36		
		1.5	FB-2E						
		2.2	FB-3E						
		3.7	FB-5E						
		5.5	FB-8E						
		7.5	FB-10E						
		11	FB-15E						
		15	FB-20						
		18.5 22 30	FB-30						
		8本	37 45					ESB-250 ESB-250-2	8本

- 注) 1. アルタックス NEO 5067 枠 三相モータ 4P 0.1kW は、MB-010 となります。
 2. ハイポニック減速機 三相モータ 4P 0.25kW は、FB-05A1 となります。
 3. 4/8P はご照会ください。
 4. 仕様によってはブレーキ形式が異なる場合があります。銘板をご確認ください。
 5. 日本国内標準仕様モータの場合です。海外仕様モータについてはご照会ください。

【6】 配線

表 6-5 ブレーキ付(0.1kW 以上)

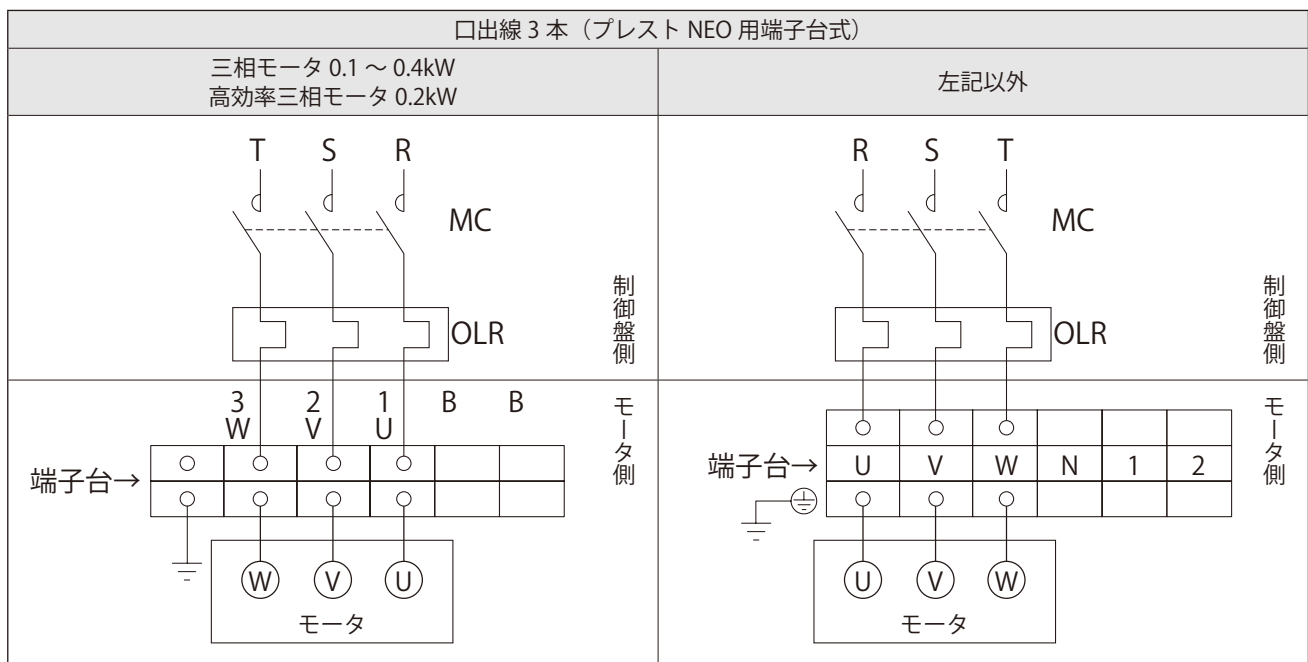
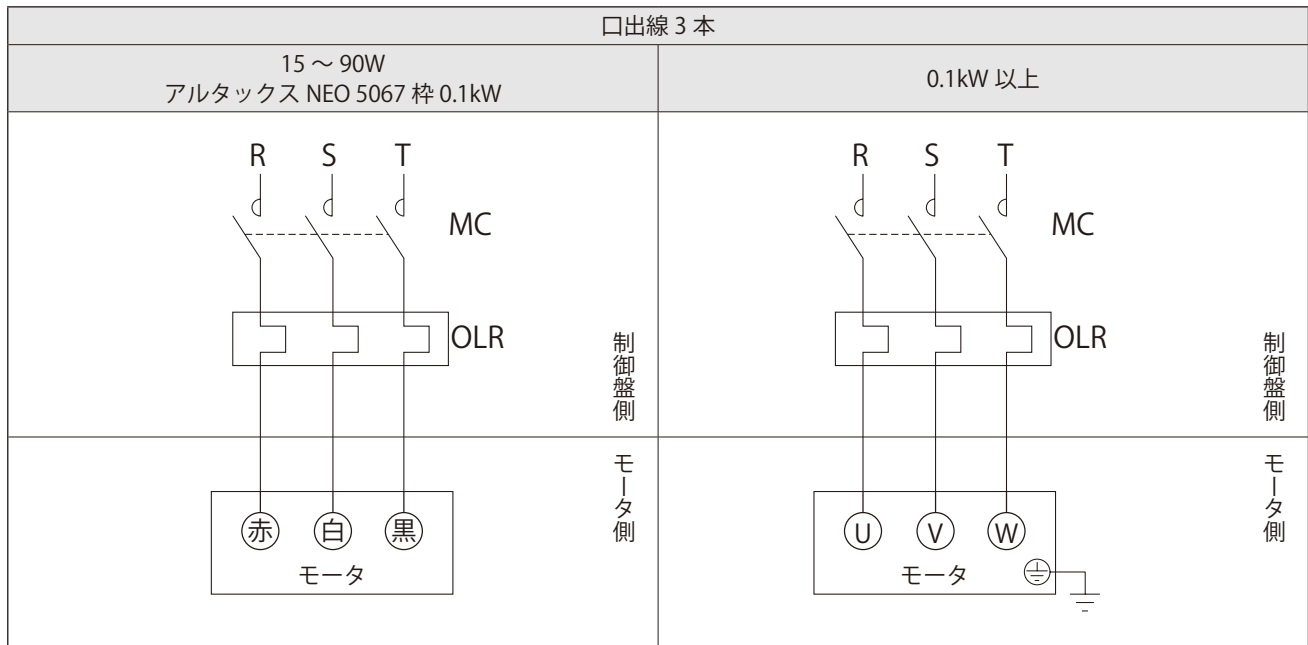
電源	モータ種類	極数	容量 (kW)	ブレーキ形式	口出線本数	掲載ページ		
						一方方向回転	正逆回転	インバータ駆動
三相	高効率三相モータ	4P	0.2	FB-05A1	5本	P23 P24	P29 P30	P35 P36
			0.4	FB-1D				
			0.75	FB-2D				
			1.1 1.5	FB-3D				
			2.2	FB-5B				
			3.0 3.7	FB-8B				
			5.5	FB-10B1				
			7.5	FB-15B1				
			11 15	FB-20				
			18.5 22	FB-30				
三相	高効率三相モータ	4P	30 37	ESB-250 ESB-250-2	8本	P26	P32	P37
			8本	P27	P33	P38		
単相	コンデンサ始動 コンデンサラン形	4P	0.1	FB-01A1	8本	P42	P44	—
			0.2	FB-02A1	8本	P43	P45	
			0.4	FB-1D				

注) 仕様によってはブレーキ形式が異なる場合があります。銘板をご確認ください。

モータの結線と端子・口出線符号の標準仕様を示します。

■ブレーキ無 三相電源

三相モータ
 プレミアム効率三相モータ
 高効率三相モータ



MC : 電磁接触器
 OLR : 過負荷保護装置またはサーマルリレー } お客様にてご準備ください。

- ・本図は日本国内標準仕様モータの場合を示します。海外仕様モータについてはご照会ください。
- ・15~90W防水形モータの防水・防塵構造ボックスのフタは、絶対にあけないでください。防水・防塵効果が失われ、感電・損傷・火災のおそれがあります。
- ・端子台は上図の通り2列になっています。モータ電源の配線は必ず上図上側（1・2・3・U・V・W・Bの記号が書いてある側、引出口側）に接続ください。

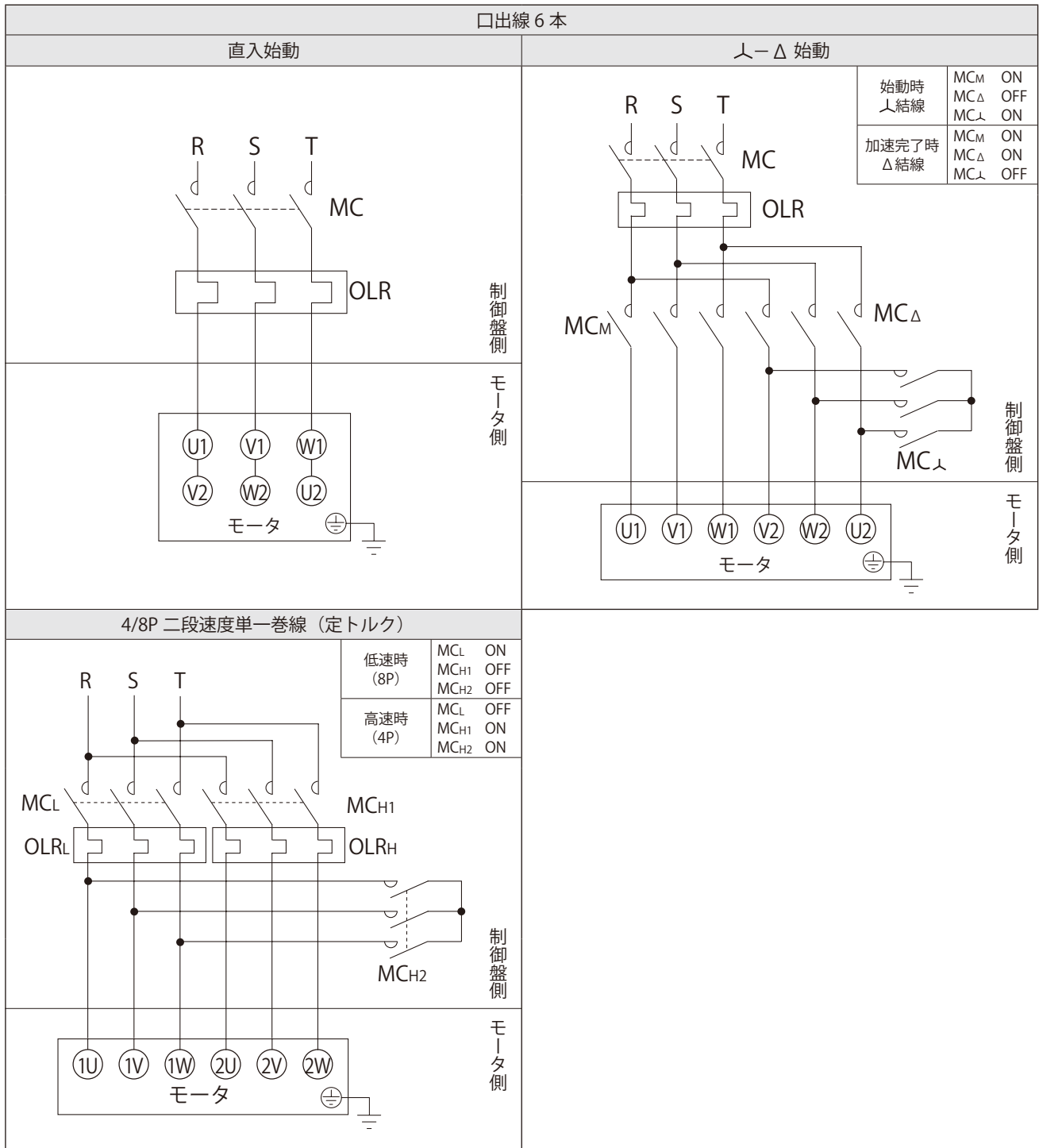
【6】配線

■ブレーキ無 三相電源

三相モータ

プレミアム効率三相モータ

高効率三相モータ



MC : 電磁接触器

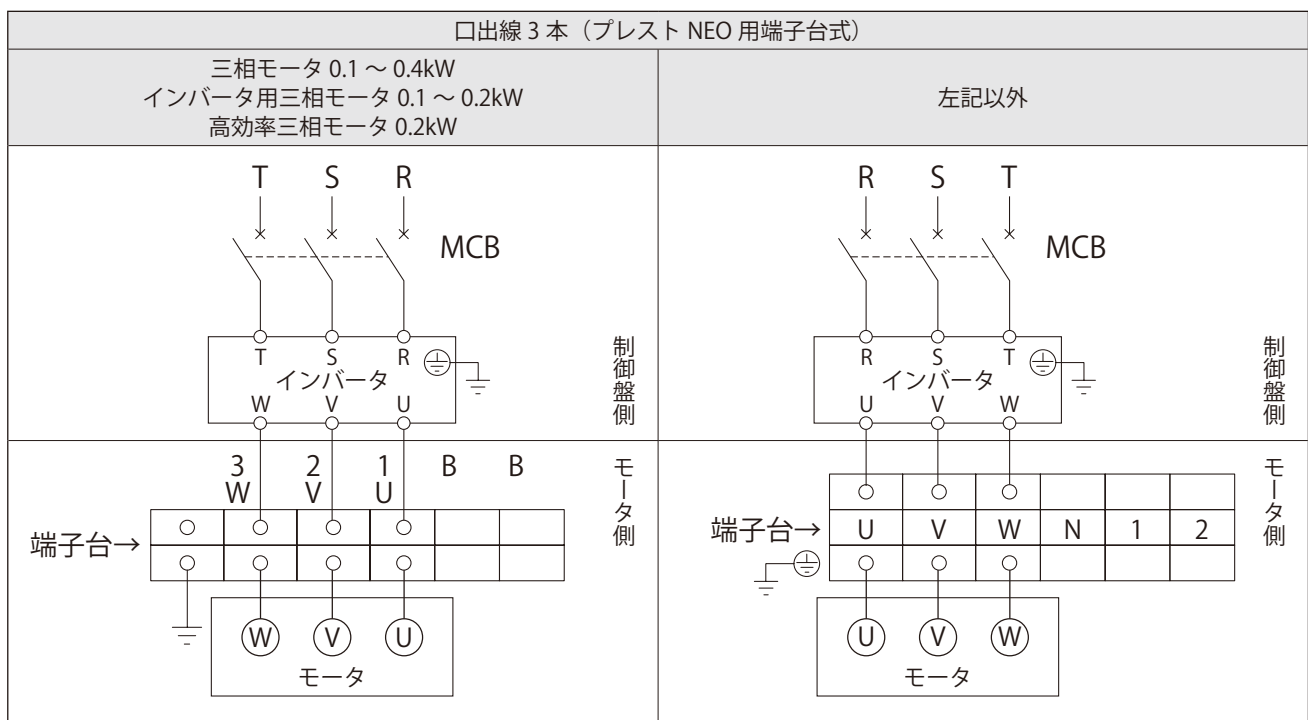
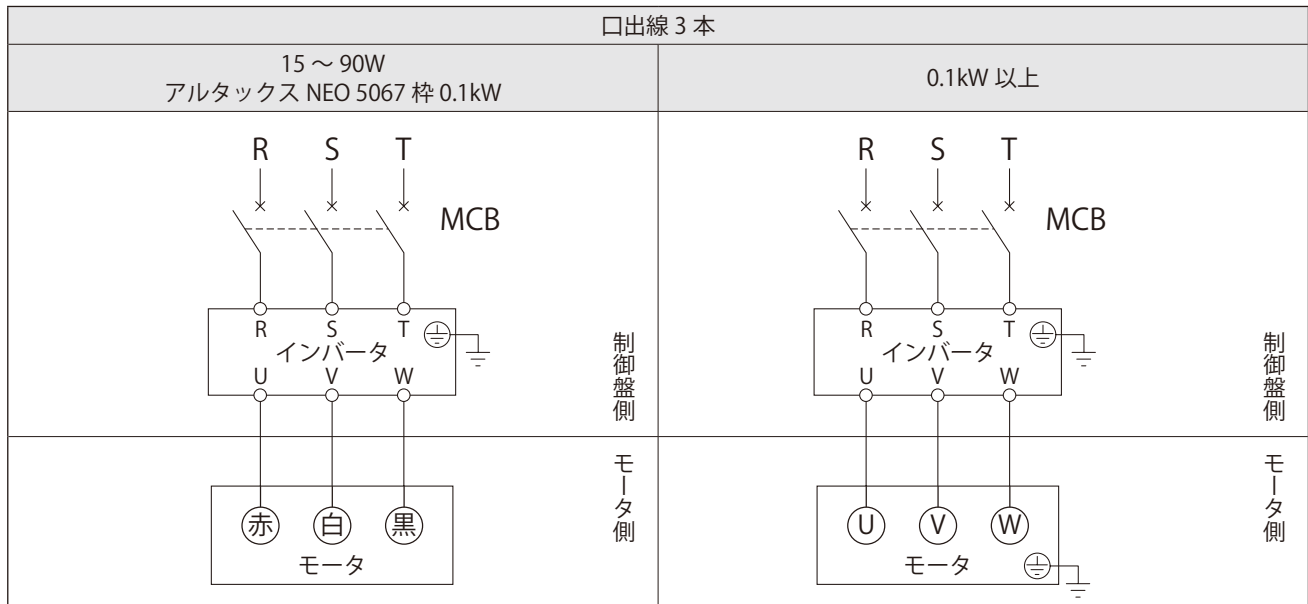
OLR : 過負荷保護装置またはサーマルリレー

— お客様にてご準備ください。

・本図は日本国内標準仕様モータの場合を示します。海外仕様モータについてはご照会ください。

■ブレーキ無 インバータ駆動

三相モータ
 プレミアム効率三相モータ
 インバータ用 AF モータ
 インバータ用三相モータ
 インバータ用プレミアム効率三相モータ
 高効率三相モータ



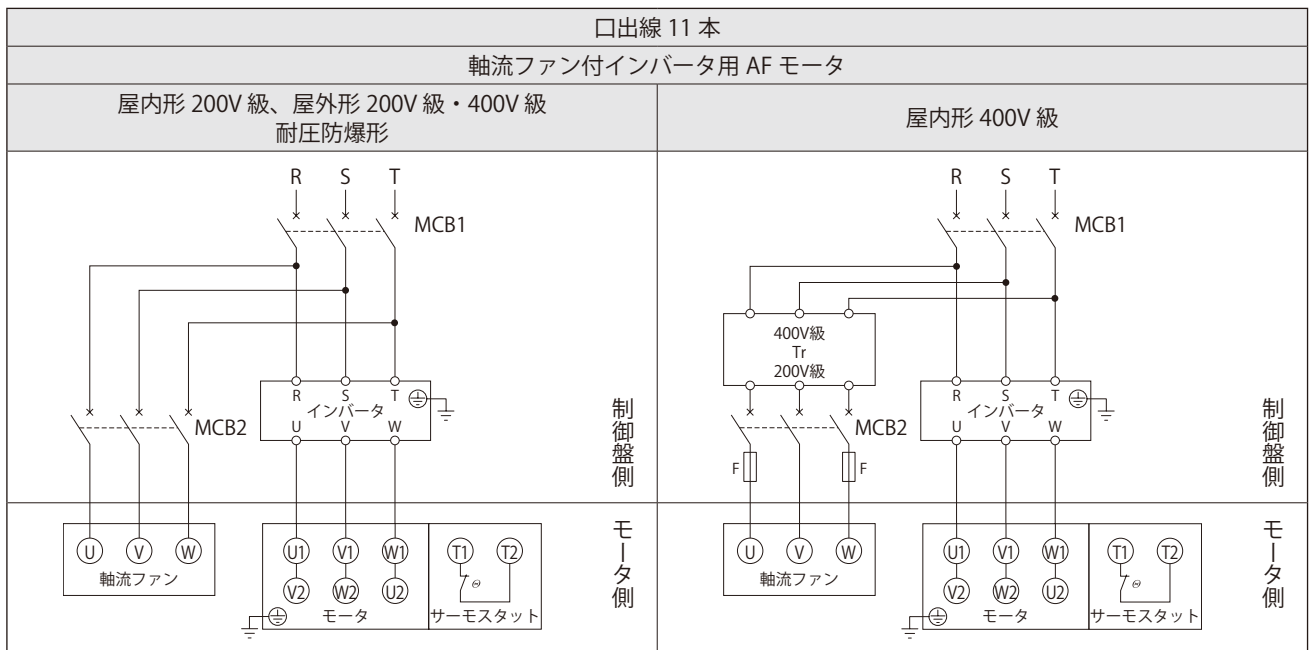
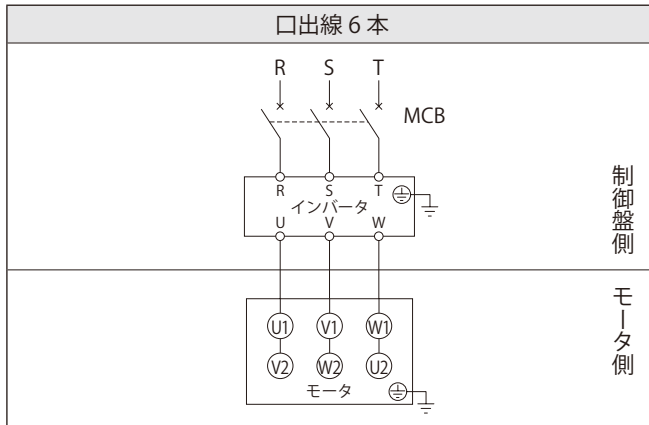
MCB：配線用遮断器 — お客様にてご準備ください。

- ・本図は日本国内標準仕様モータの場合を示します。海外仕様モータについてはご照会ください。
- ・400V級の三相モータ・高効率三相モータをインバータ駆動する場合は、モータの絶縁対策が必要です。
- ・15～90W防水形モータの防水・防塵構造ボックスのフタは、絶対にあけないでください。防水・防塵効果が失われ、感電・損傷・火災のおそれがあります。
- ・端子台は上図の通り2列になっています。モータ電源の配線は必ず上図上側（1・2・3・U・V・W・Bの記号が書いてある側、引出口側）に接続ください。

【6】配線

■ブレーキ無 インバータ駆動

三相モータ
 プレミアム効率三相モータ
 インバータ用 AF モータ
 インバータ用三相モータ
 インバータ用プレミアム効率三相モータ
 高効率三相モータ



MCB : 配線用遮断器

Tr : トランス容量 250VA ~ 600VA、二次電圧 200V ~ 220V

F : ヒューズ 3 ~ 5A

— お客様にてご準備ください。

- ・本図は日本国内標準仕様モータの場合を示します。海外仕様モータについてはご照会ください。
- ・400V級の三相モータ・高効率三相モータをインバータ駆動する場合は、モータの絶縁対策が必要です。

軸流ファン付(全閉他力通風形) の場合は、次の項目にご注意ください。

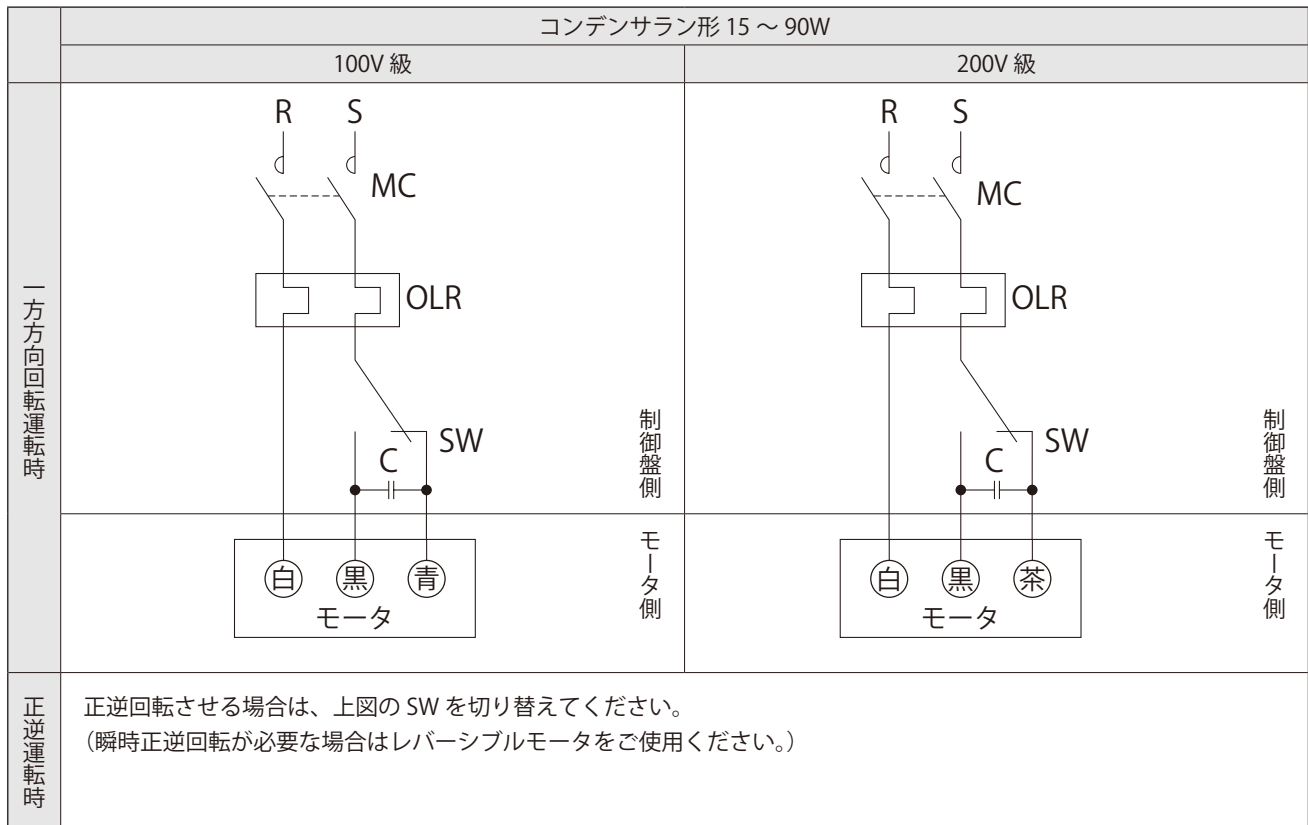
- ・軸流ファンにも電源を接続してください。
- ・屋内形400V級(耐圧防爆形を除く)は、軸流ファンの電源電圧が200V級となります。特殊仕様の場合は、上図と異なることがありますので、製作仕様書でご確認ください。
- ・回転方向銘板に示す方向にファンが回転するように接続してください。
(ファンの冷却風は、反負荷側から負荷側へ吹きつける方向が正常です。)
- ・モータを長時間停止する時は、軸流ファンモータも停止してください。
- ・サーモスタットが取り付けられていますので、配線を行ってください。
- ・サーモスタットの仕様

端子符号 : T1, T2またはP1, P2	動作機能 : ノーマルクローズ (b接点)
動作温度 : 135°C (耐熱クラス155 (F) 用)	最大電流 : DC24V 18A, AC230V 13A

■ブレーキ無 単相電源

単相モータ

単相レバーシブルモータ



MC : 電磁接触器

OLR : 過負荷保護装置またはサーマルリレー

SW : 正逆切替スイッチ

C : コンデンサ(付属)

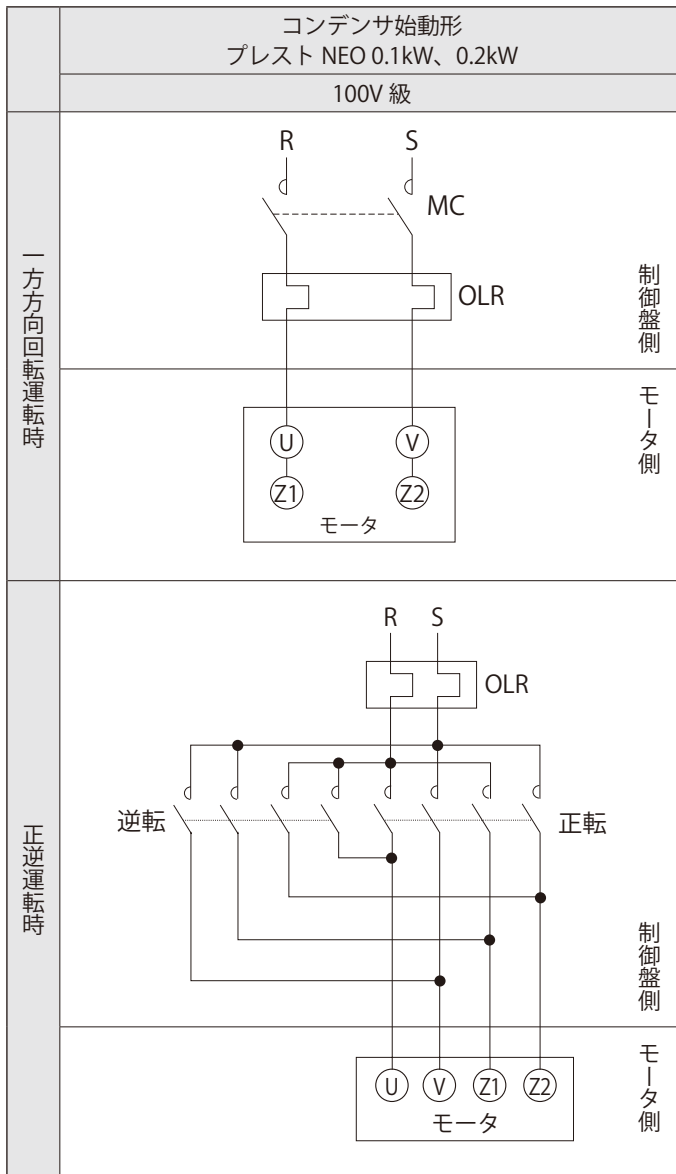
— お客様にてご準備ください。

- ・本図は日本国内標準仕様モータの場合を示します。海外仕様モータについてはご照会ください。
- ・製品に付属しているコンデンサを結線してご使用ください。
- ・防水形モータの防水・防塵構造ボックスのフタは、絶対にあけないでください。防水・防塵効果が失われ、感電・損傷・火災のおそれがあります。
- ・防水形モータの場合、コンデンサは防水構造ではありません。

【6】配線

■ブレーキ無 単相電源

単相モータ



MC : 電磁接触器

OLR : 過負荷保護装置またはサーマルリレー

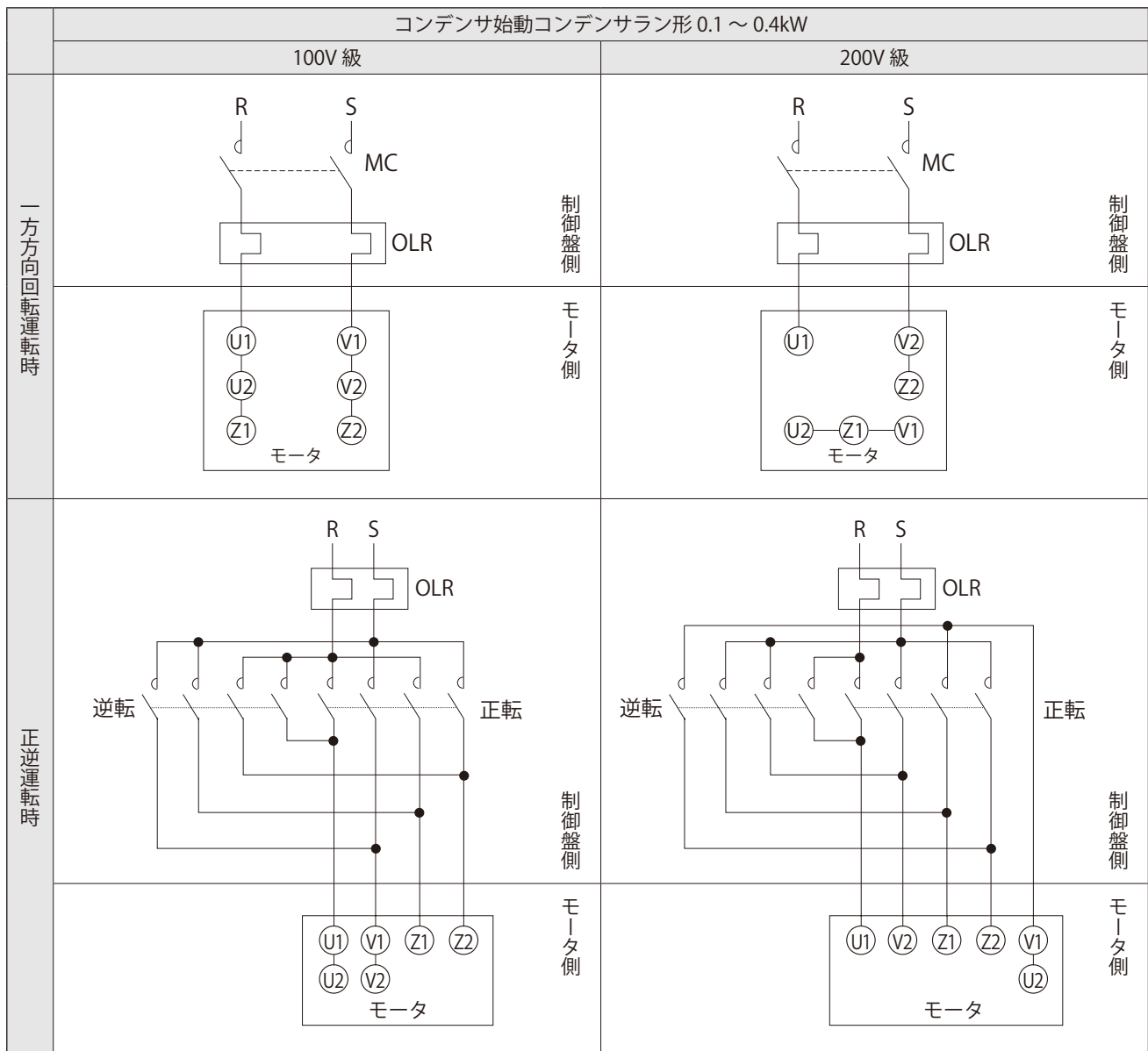
正・逆転用電磁接触器

— お客様にてご準備ください。

- ・本図は日本国内標準仕様モータの場合を示します。海外仕様モータについてはご照会ください。
- ・一方方向回転運転で逆回転させる場合は、モータ停止後Z1とZ2を入れ替えてください。
- ・コンデンサはモータフレームに固定されています。

■ブレーキ無 単相電源

単相モータ



MC : 電磁接触器

OLR : 過負荷保護装置またはサーマルリレー

正・逆転用電磁接触器

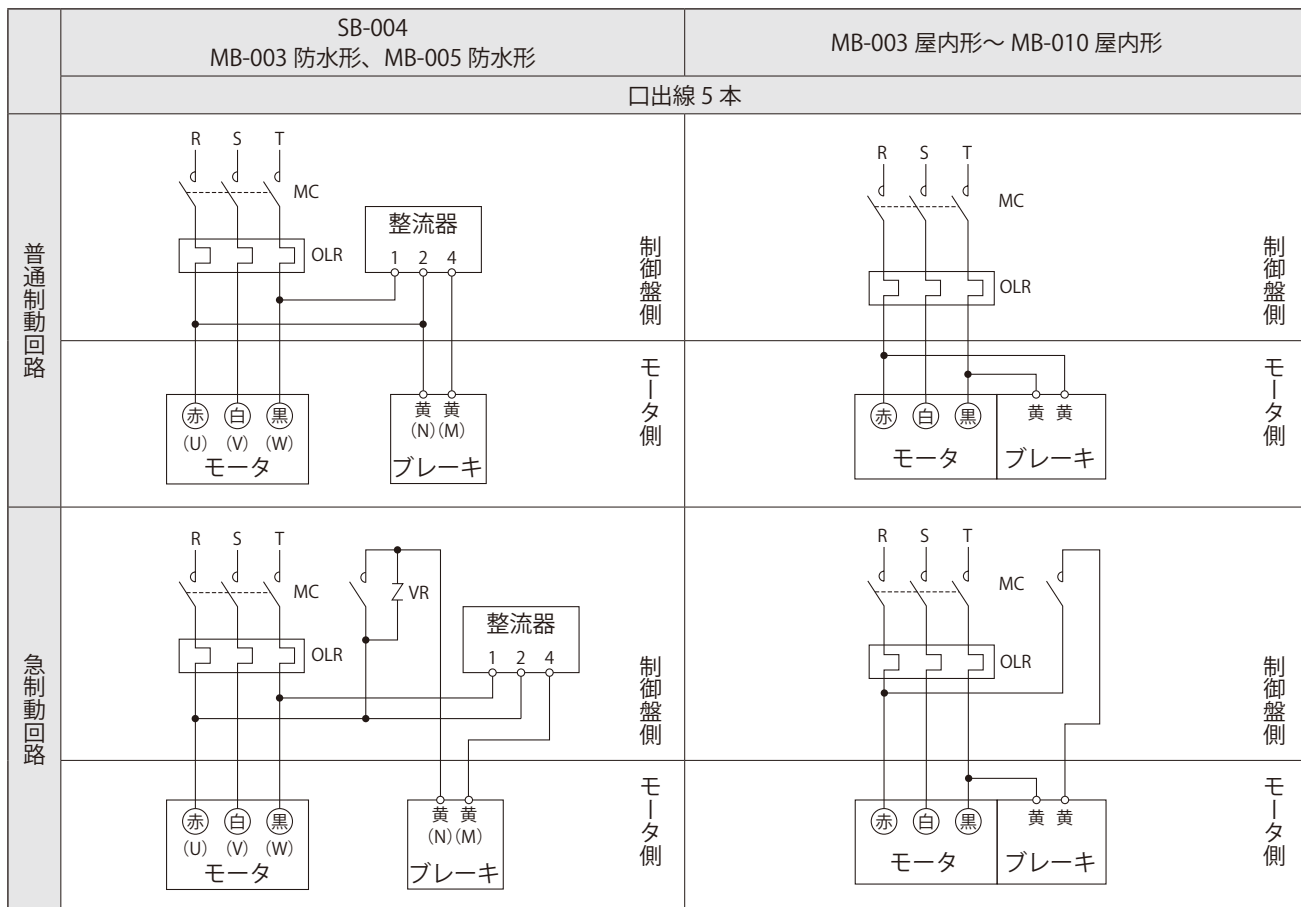
お客様にてご準備ください。

- ・本図は日本国内標準仕様モータの場合を示します。海外仕様モータについてはご照会ください。
- ・一方方向回転運転で逆回転させる場合は、モータ停止後Z1とZ2を入れ替えてください。
- ・コンデンサは端子箱に内蔵されています。

【6】配線

■ブレーキ付 三相電源 一方方向回転運転

三相モータ



MC : 電磁接触器

OLR : 過負荷保護装置またはサーマルリレー

VR : バリスタ(接点・整流器などの保護用)

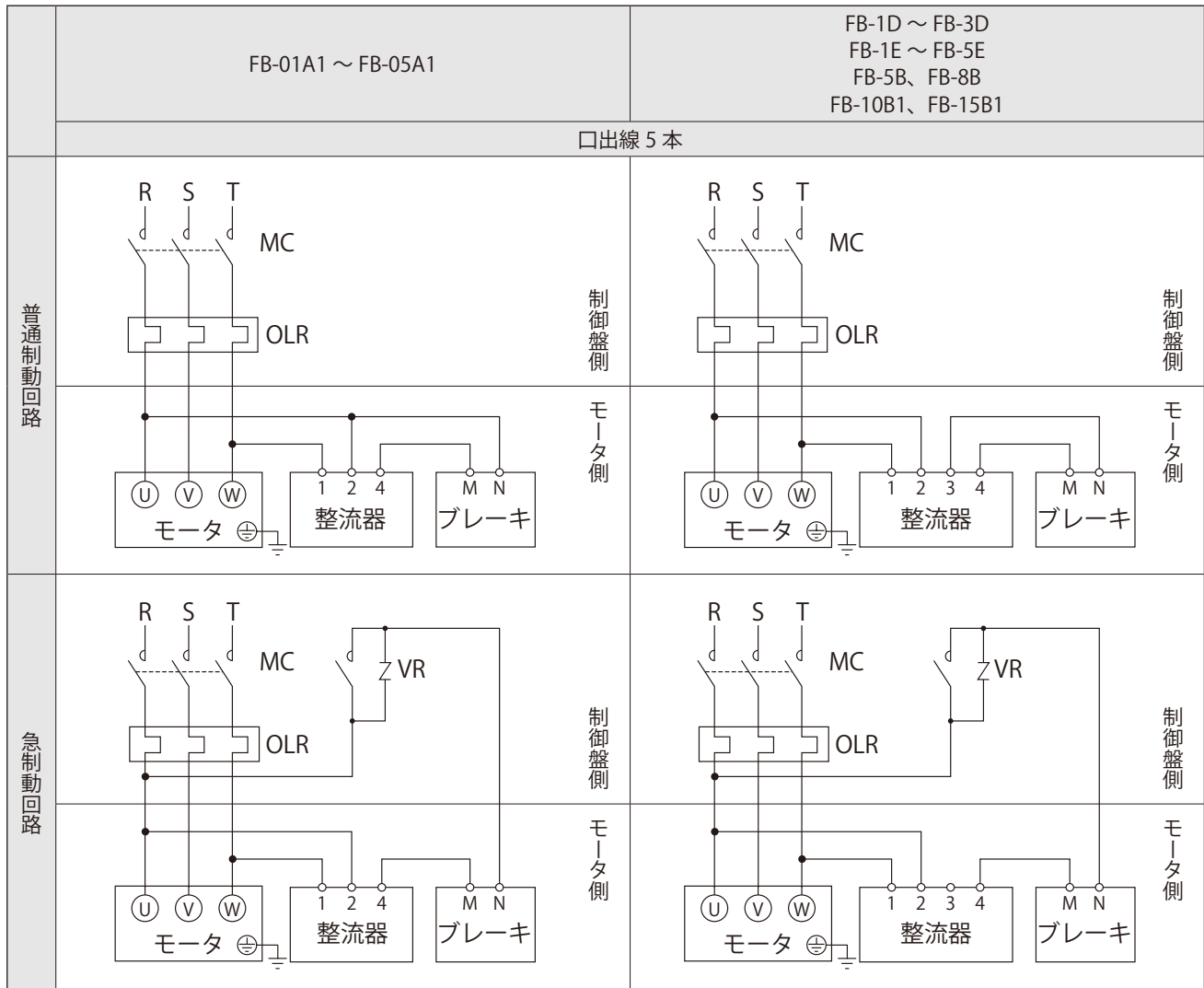
— お客様にてご準備ください。

- ・本図は日本国内標準仕様モータの場合を示します。海外仕様モータについてはご照会ください。
- ・ブレーキ形式は、P5表1-1またはP48表7-2をご参照ください。
- ・普通制動回路と急制動回路では、ブレーキの動作遅れ時間が異なります。
P48表7-2に動作遅れ時間を表示していますので、ご用途にあった回路に合わせてください。
- ・昇降装置や停止精度を良くしたい場合は、急制動回路としてください。
- ・進相コンデンサを取り付ける場合は、急制動回路としてください。
- ・急制動回路用の電磁接触器・バリスタにつきましては、P46表6-6をご参照ください。
- ・急制動回路の場合、ブレーキ回路の電磁接触器はモータの電磁接触器と連動させてください。

- ・SB-004、MB-003防水形、MB-005防水形は、整流器が別置きとなります（防水形の整流器は防水構造ではありません）。
- ・MB-003屋内形、MB-005屋内形は、整流器をブレーキ部に内蔵しています。
- ・MB-003防水形、MB-005防水形の400V級は、口出線の符号が（ ）となります。
- ・防水形モータの防水・防塵構造ボックスのフタは、絶対にあけないでください。防水・防塵効果が失われ、感電・損傷・火災のおそれがあります。

■ブレーキ付 三相電源 一方方向回転運転

三相モータ
 プレミアム効率三相モータ
 高効率三相モータ



MC : 電磁接触器
 OLR : 過負荷保護装置またはサーマルリレー
 VR : バリスタ(接点・整流器などの保護用)

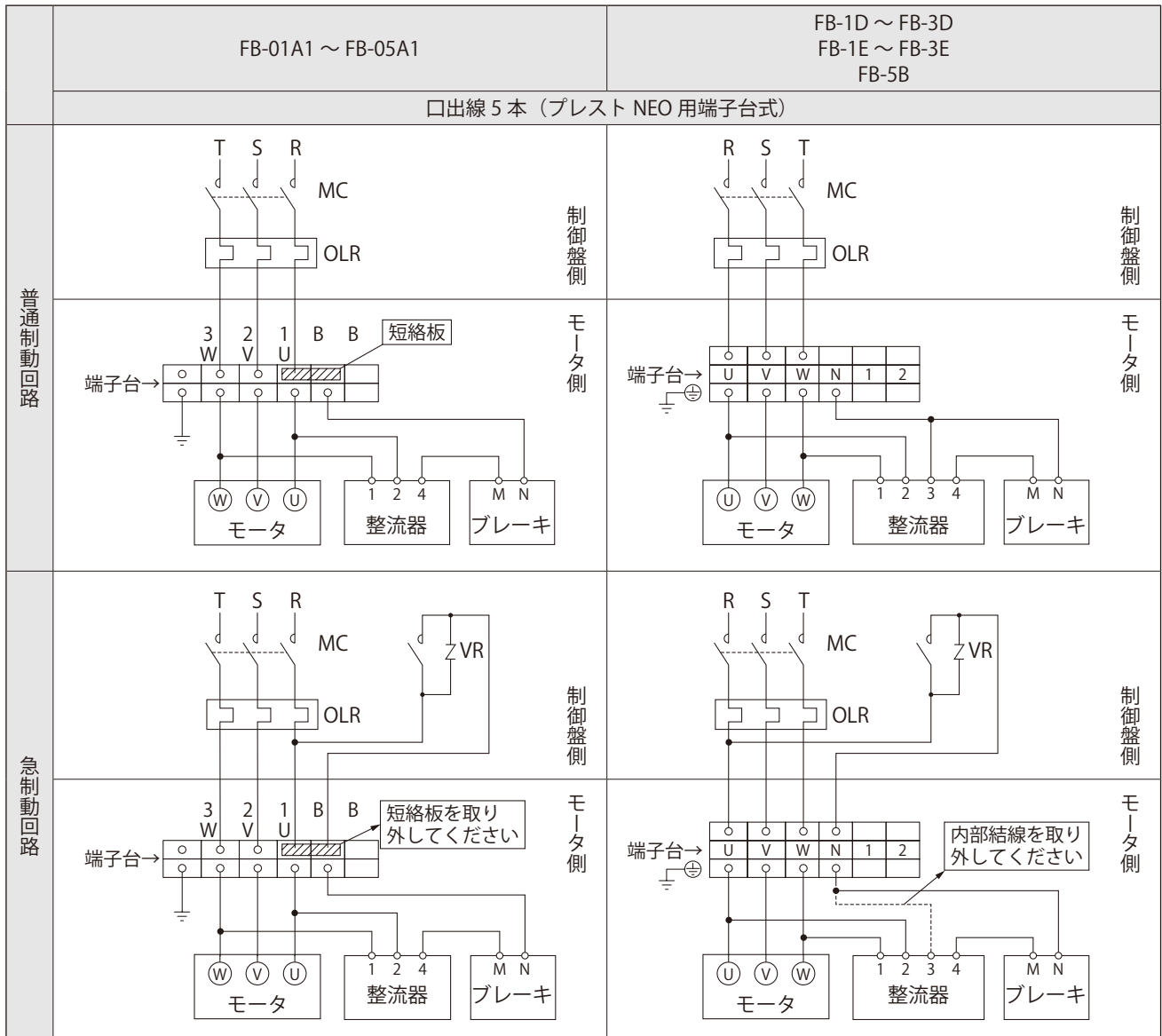
— お客様にてご準備ください。

- ・本図は日本国内標準仕様モータの場合を示します。海外仕様モータについてはご照会ください。
- ・ブレーキ形式は、P5表1-2、表1-3またはP48表7-3、P49表7-4をご参照ください。
- ・普通制動回路と急制動回路では、ブレーキの動作遅れ時間が異なります。
P48表7-3、P49表7-4に動作遅れ時間を表示していますので、ご用途にあった回路に合わせてください。
- ・昇降装置や停止精度を良くしたい場合は、急制動回路としてください。
- ・進相コンデンサを取り付ける場合は、急制動回路としてください。
- ・急制動回路用の電磁接触器・バリスタにつきましては、P46表6-6をご参照ください。
- ・急制動回路の場合、ブレーキ回路の電磁接触器はモータの電磁接触器と連動させてください。
- ・プレストNEOの場合は、P24をご参照ください。

【6】配線

■ブレーキ付 三相電源 一方方向回転運転

三相モータ
 プレミアム効率三相モータ
 高効率三相モータ



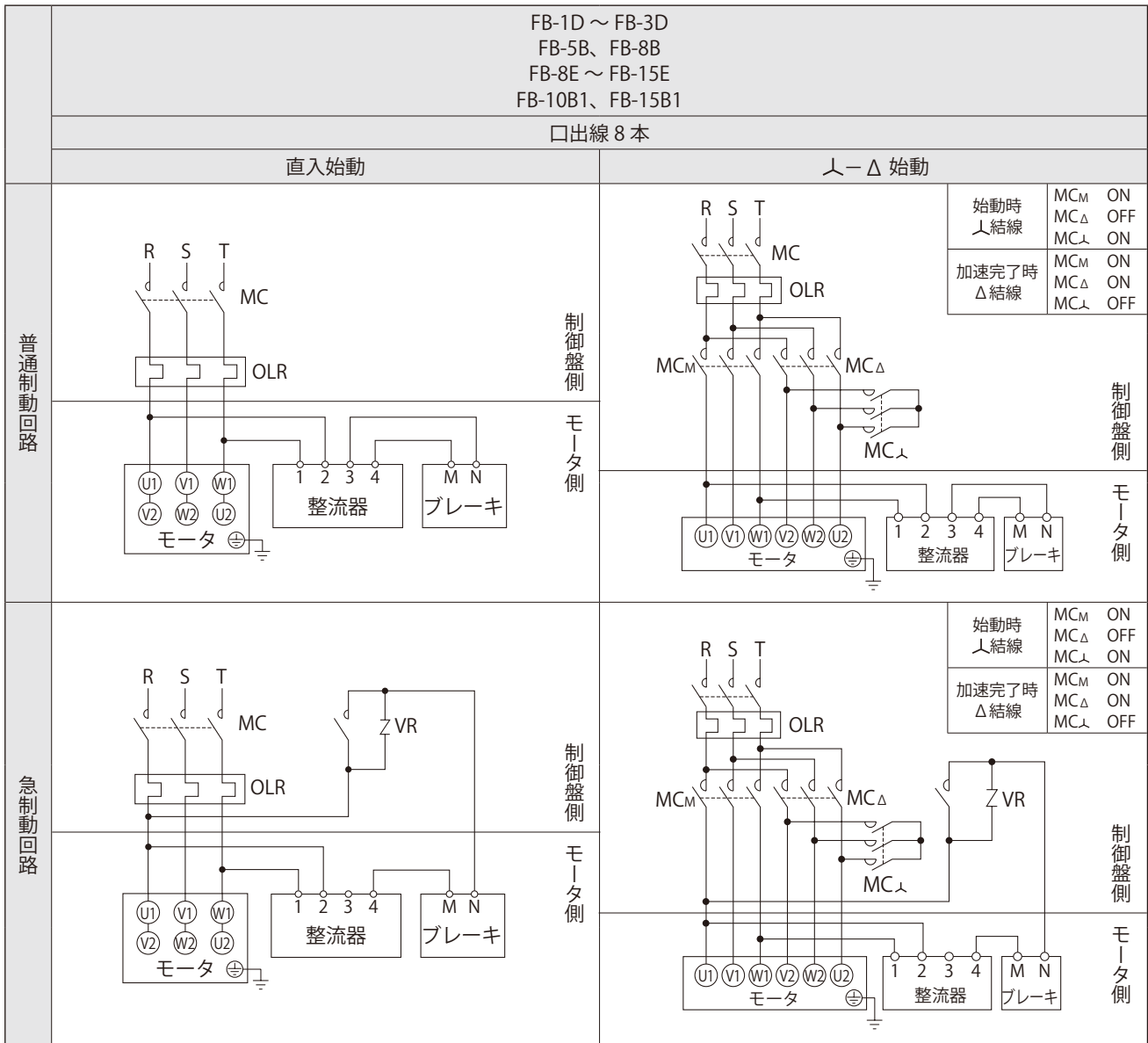
MC : 電磁接触器
 OLR : 過負荷保護装置またはサーマルリレー
 VR : バリスタ (接点・整流器などの保護用)

} お客様にてご準備ください。

- ・本図は日本国内標準仕様モータの場合を示します。海外仕様モータについてはご照会ください。
- ・ブレーキ形式は、P5表1-2、表1-3またはP48表7-3、P49表7-4をご参照ください。
- ・端子台は上図の通り2列になっています。モータ電源の配線は必ず上図上側 (1・2・3・U・V・W・Bの記号が書いてある側、引出口側) に接続ください。
- ・普通制動回路と急制動回路では、ブレーキの動作遅れ時間が異なります。
 P48表7-3、P49表7-4に動作遅れ時間を表示していますので、ご用途にあった回路に合わせてください。
- ・昇降装置や停止精度を良くしたい場合は、急制動回路としてください。
- ・進相コンデンサを取り付ける場合は、急制動回路としてください。
- ・急制動回路用の電磁接触器・バリスタにつきましては、P46表6-6をご参照ください。
- ・急制動回路の場合、ブレーキ回路の電磁接触器はモータの電磁接触器と連動させてください。
- ・FB-01A1~FB-05A1の急制動回路の場合、端子台1/U-B間の短絡板を取り外してください。
- ・FB-1D~FB-3D、FB-1E~FB-3E、FB-5Bの急制動回路の場合、端子台N-整流器3間の内部結線を取り外してください。

■ブレーキ付 三相電源 一方方向回転運転

三相モータ
 プレミアム効率三相モータ
 高効率三相モータ



MC : 電磁接触器
 OLR : 過負荷保護装置またはサーマルリレー
 VR : バリスタ (接点・整流器などの保護用)

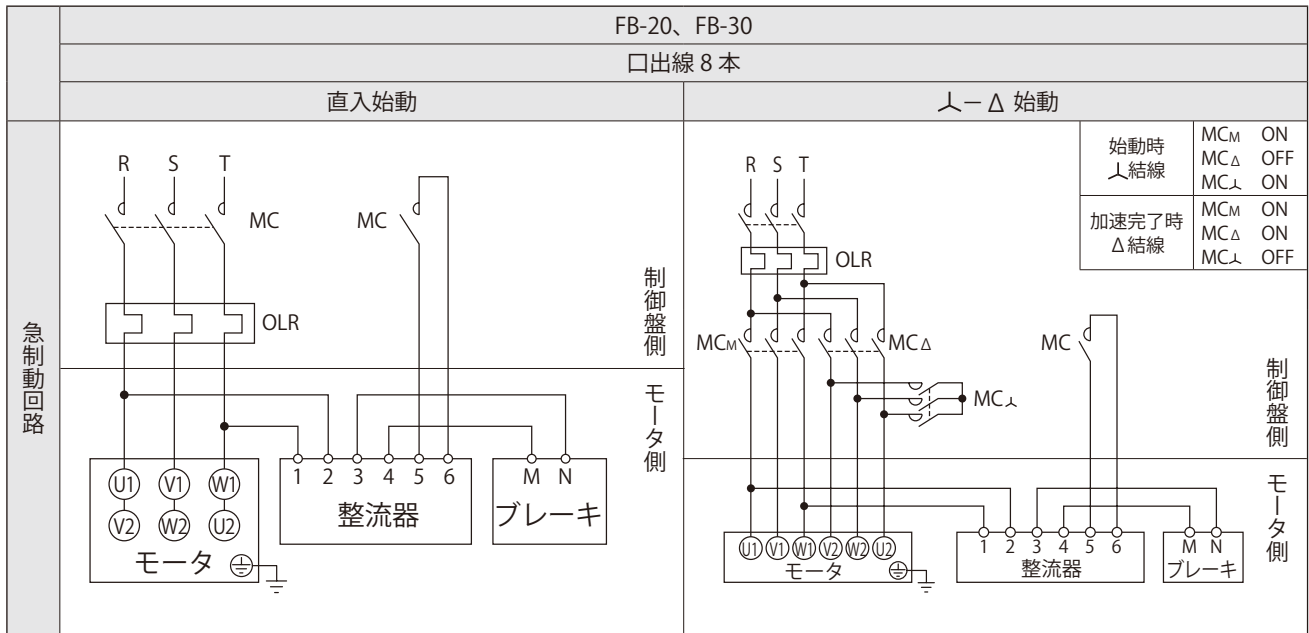
} お客様にてご準備ください。

- ・本図は日本国内標準仕様モータの場合を示します。海外仕様モータについてはご照会ください。
- ・ブレーキ形式は、P5表1-2、表1-3またはP48表7-3、P49表7-4をご参照ください。
- ・普通制御回路と急制御回路では、ブレーキの動作遅れ時間が異なります。
 P48表7-3、P49表7-4に動作遅れ時間を表示していますので、ご用途にあった回路に合わせてください。
- ・昇降装置や停止精度を良くしたい場合は、急制御回路としてください。
- ・進相コンデンサを取り付ける場合は、急制御回路としてください。
- ・急制御回路用の電磁接触器・バリスタにつきましては、P46表6-6をご参照ください。
- ・急制御回路の場合、ブレーキ回路の電磁接触器はモータの電磁接触器と連動させてください。

【6】配線

■ブレーキ付 三相電源 一方方向回転運転

三相モータ
 プレミアム効率三相モータ
 高効率三相モータ



MC : 電磁接触器

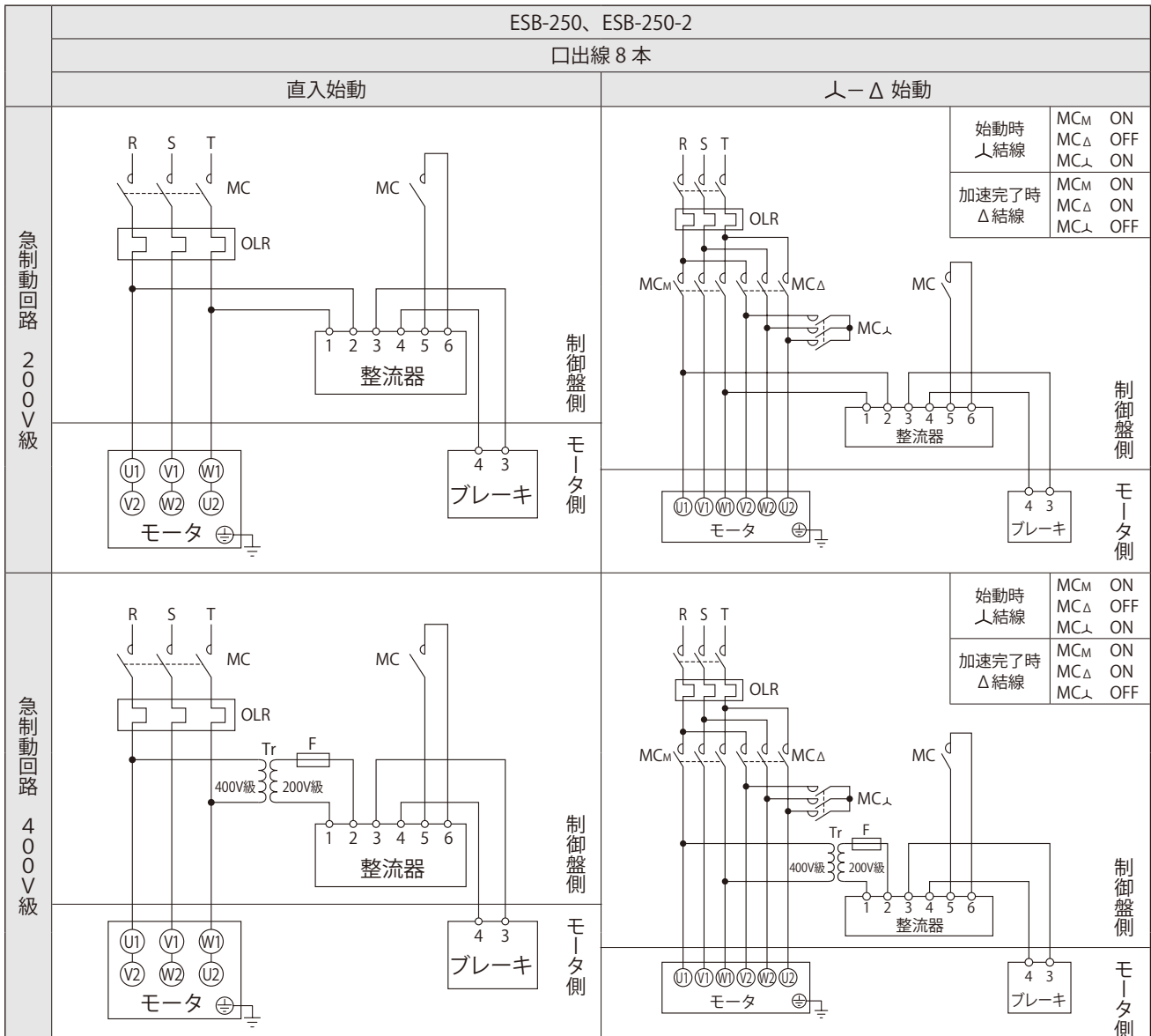
OLR : 過負荷保護装置またはサーマルリレー

} お客様にてご準備ください。

- ・本図は日本国内標準仕様モータの場合を示します。海外仕様モータについてはご照会ください。
- ・ブレーキ形式は、P5表1-2、表1-3またはP48表7-3、P49表7-4をご参照ください。
- ・急制動回路でご使用ください。急制動回路用の電磁接触器につきましては、P46表6-6をご参照ください。
- ・急制動回路の場合、ブレーキ回路の電磁接触器はモータの電磁接触器と連動させてください。
- ・整流器端子5-6間に短絡板を付けて出荷しています。結線の際には短絡板を外してご使用ください。

■ブレーキ付 三相電源 一方方向回転運転

三相モータ
 プレミアム効率三相モータ
 高効率三相モータ



MC : 電磁接触器
 OLR : 過負荷保護装置またはサーマルリレー
 Tr : トランス容量 250VA ~ 600VA、二次電圧 200V ~ 220V
 F : ヒューズ 3 ~ 5A

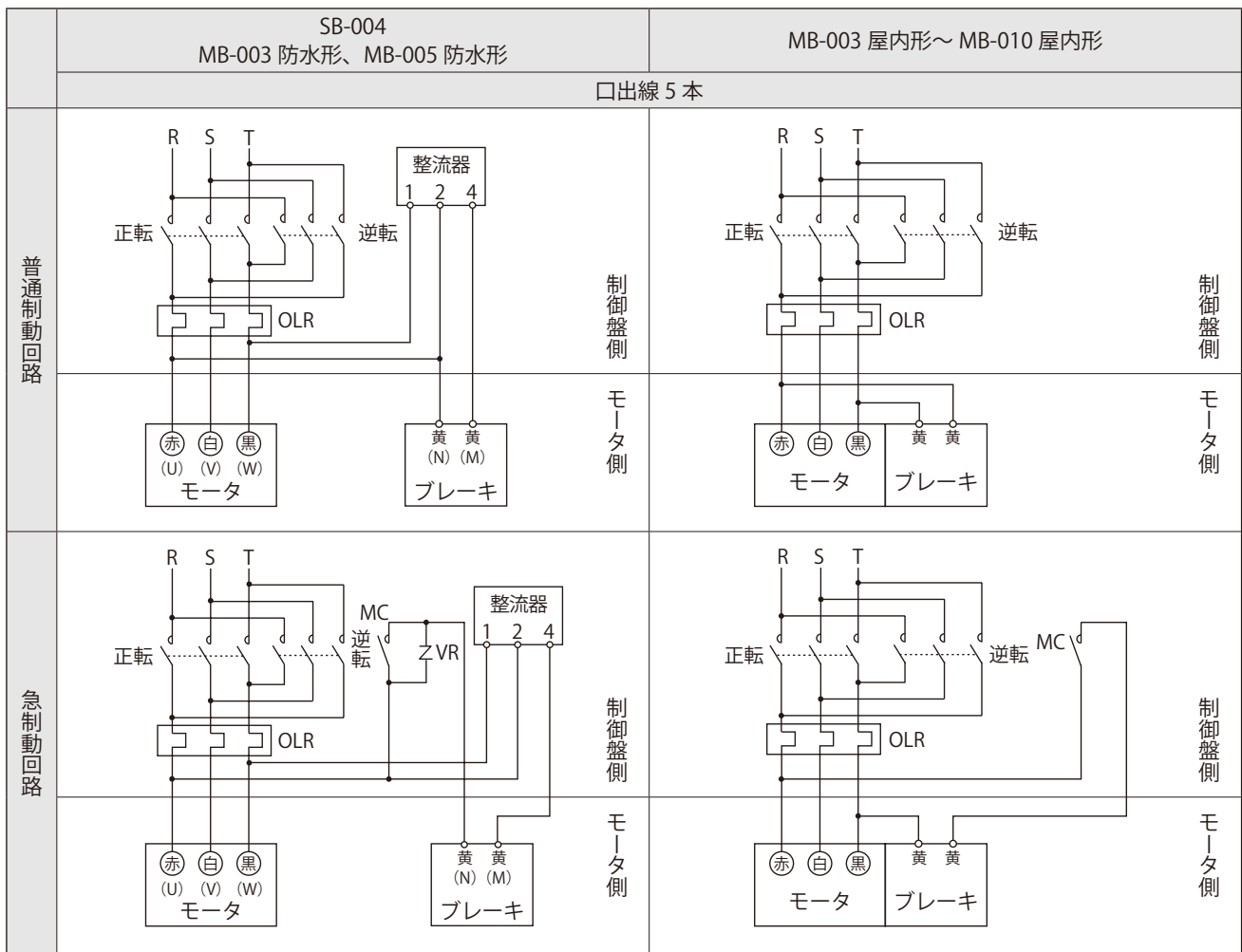
— お客様にてご準備ください。

- ・本図は日本国内標準仕様モータの場合を示します。海外仕様モータについてはご照会ください。
- ・ブレーキ形式は、P5表1-2、表1-3またはP48表7-3、P49表7-4をご参照ください。
- ・急制動回路でご使用ください。急制動回路用の電磁接触器につきましては、P46表6-6をご参照ください。
- ・急制動回路の場合、ブレーキ回路の電磁接触器はモータの電磁接触器と連動させてください。
- ・整流器は本体と別置です。整流器は屋内用で製作されていますので、水などがかからない場所に設置してください。
- ・ブレーキ部は200V級用です。400V級電源の場合は400V/200Vトランスをご準備ください。

【6】配線

■ブレーキ付 三相電源 正逆運転

三相モータ



正・逆転用電磁接触器

MC : 電磁接触器

OLR : 過負荷保護装置またはサーマルリレー

VR : バリスタ(接点・整流器などの保護用)

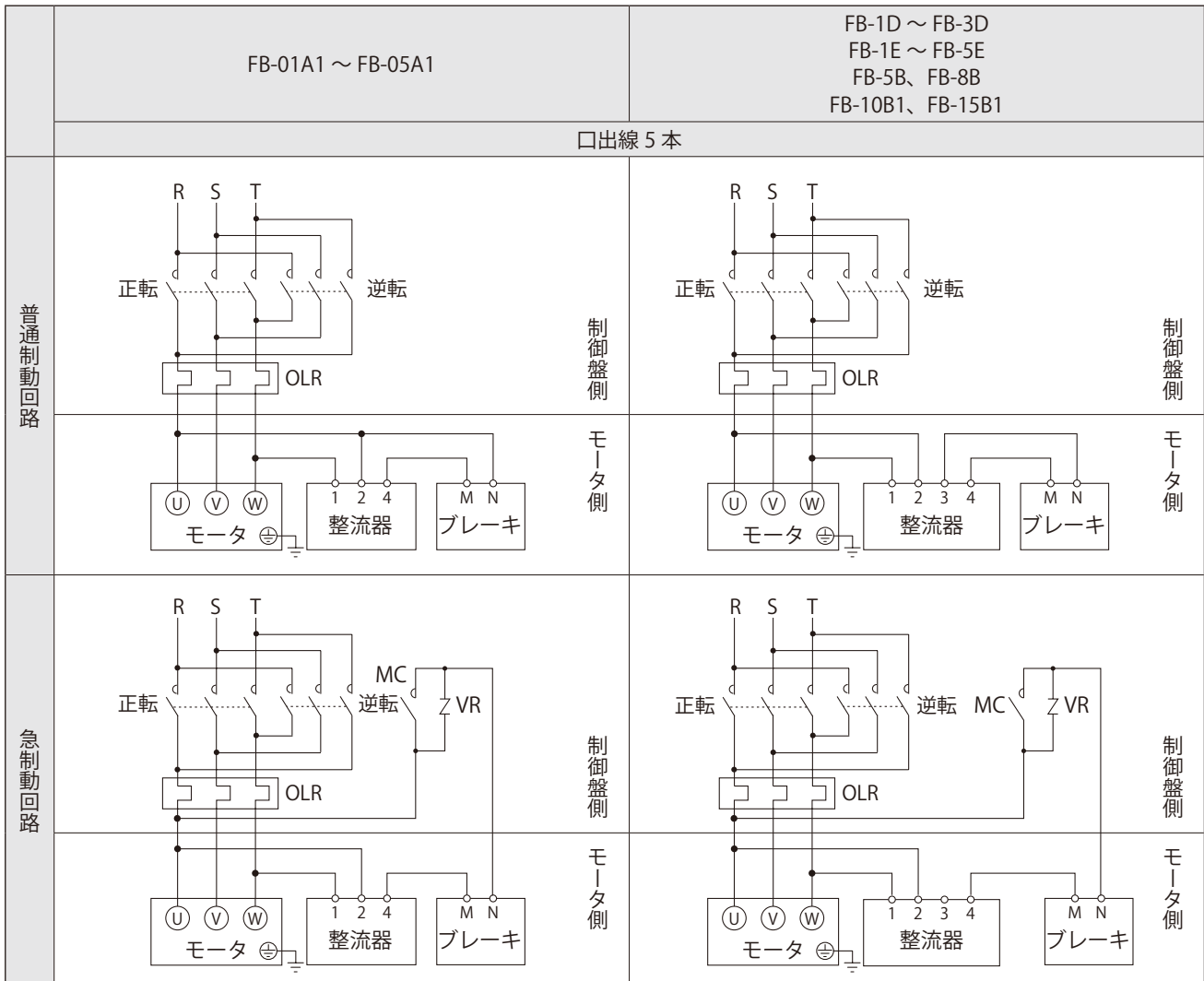
— お客様にてご準備ください。

- ・本図は日本国内標準仕様モータの場合を示します。海外仕様モータについてはご照会ください。
- ・ブレーキ形式は、P5表1-1またはP48表7-2をご参照ください。
- ・普通制動回路と急制動回路では、ブレーキの動作遅れ時間が異なります。
P48表7-2に動作遅れ時間を表示していますので、ご用途にあった回路に合わせてください。
- ・昇降装置や停止精度を良くしたい場合は、急制動回路としてください。
- ・進相コンデンサを取り付ける場合は、急制動回路としてください。
- ・急制動回路用の電磁接触器・バリスタにつきましては、P46表6-6をご参照ください。
- ・急制動回路で正逆運転をする場合、ブレーキ回路の電磁接触器はモータの正転・逆転の電磁接触器と連動させてください。

- ・SB-004、MB-003防水形、MB-005防水形は、整流器が別置きとなります（防水形の整流器は防水構造ではありません）。
- ・MB-003屋内形、MB-005屋内形は、整流器をブレーキ部に内蔵しています。
- ・MB-003防水形、MB-005防水形の400V級は、口出線の符号が（ ）となります。
- ・防水形モータの場合、防水・防塵構造ボックスのフタは絶対にあけないでください。防水・防塵効果が防水・防塵効果が失われ、感電・損傷・火災のおそれがあります。

■ブレーキ付 三相電源 正逆運転

三相モータ
 プレミアム効率三相モータ
 高効率三相モータ



正・逆転用電磁接触器
 MC : 電磁接触器
 OLR : 過負荷保護装置またはサーマルリレー
 VR : バリスタ(接点・整流器などの保護用)

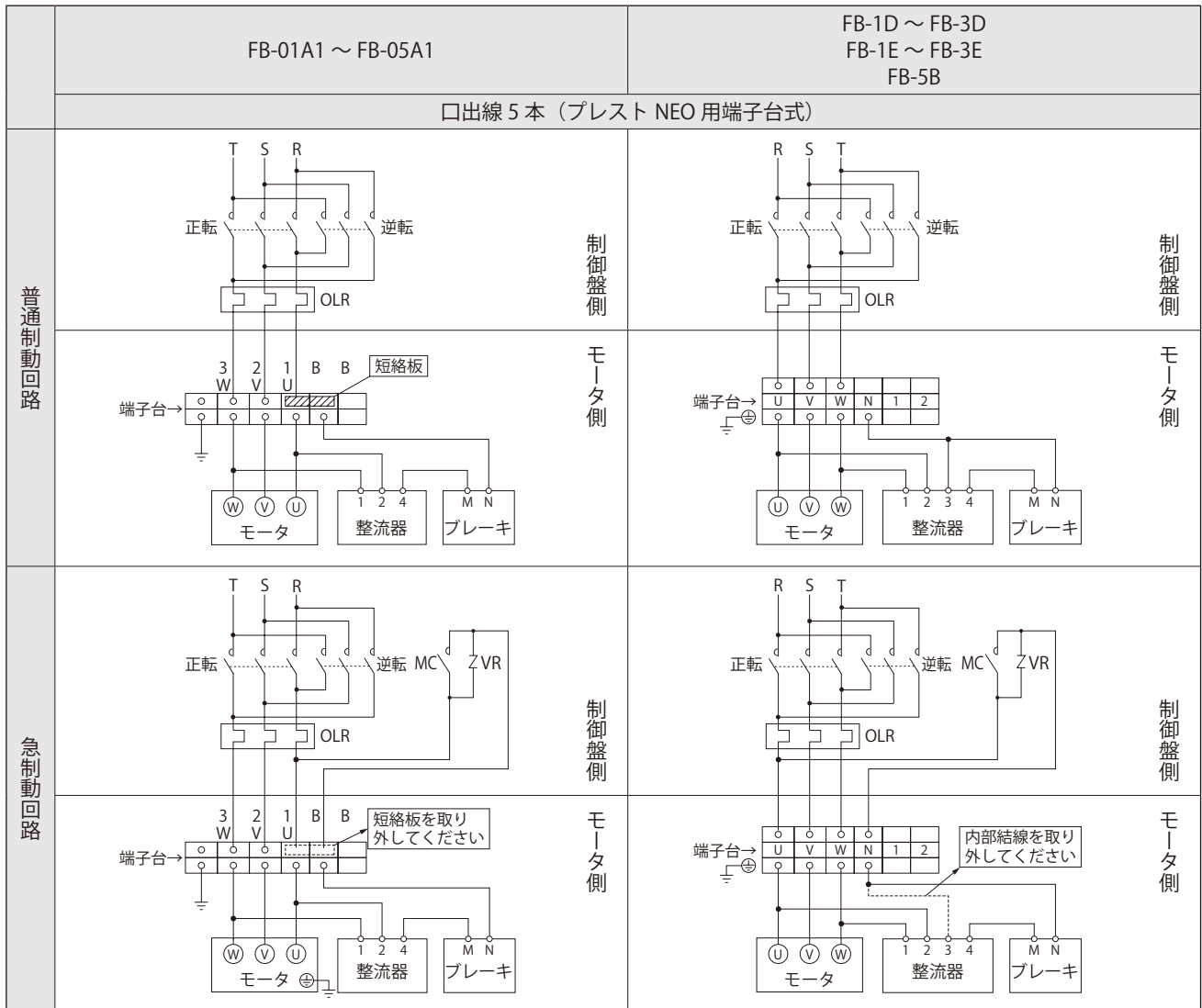
— お客様にてご準備ください。

- ・本図は日本国内標準仕様モータの場合を示します。海外仕様モータについてはご照会ください。
- ・ブレーキ形式は、P5表1-2、表1-3またはP48表7-3、P49表7-4をご参照ください。
- ・普通制御回路と急制動回路では、ブレーキの動作遅れ時間が異なります。
 P48表7-3、P49表7-4に動作遅れ時間を表示していますので、ご用途にあった回路に合わせてください。
- ・昇降装置や停止精度を良くしたい場合は、急制動回路としてください。
- ・進相コンデンサを取り付ける場合は、急制動回路としてください。
- ・急制動回路用の電磁接触器・バリスタにつきましては、P46表6-6をご参照ください。
- ・急制動回路で正逆運転をする場合、ブレーキ回路の電磁接触器はモータの正転・逆転の電磁接触器と連動させてください。
- ・プレストNEOの場合は、P30をご参照ください。

【6】配線

■ブレーキ付 三相電源 正逆運転

三相モータ
 プレミアム効率三相モータ
 高効率三相モータ



正・逆転用電磁接触器

MC : 電磁接触器

OLR : 過負荷保護装置またはサーマルリレー

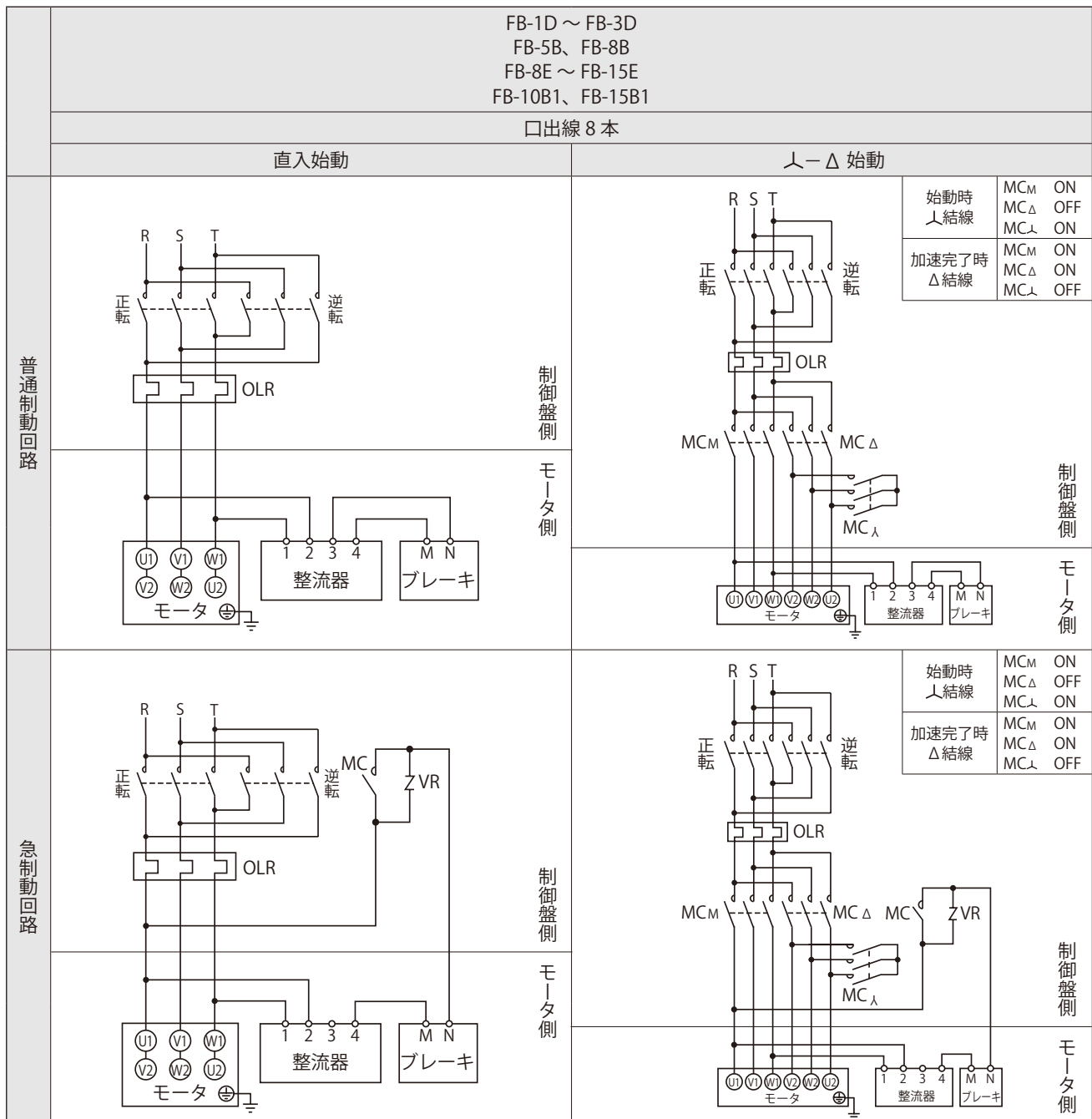
VR : バリスタ(接点・整流器などの保護用)

— お客様にてご準備ください。

- ・本図は日本国内標準仕様モータの場合を示します。海外仕様モータについてはご照会ください。
- ・ブレーキ形式は、P5表1-2、表1-3またはP48表7-3、P49表7-4をご参照ください。
- ・端子台は上図の通り2列になっています。モータ電源の配線は必ず上図上側（1・2・3・U・V・W・Bの記号が書いてある側、引出口側）に接続ください。
- ・普通制御回路と急制動回路では、ブレーキの動作遅れ時間が異なります。
P48表7-3、P49表7-4に動作遅れ時間を表示していますので、ご用途にあった回路に合わせてください。
- ・昇降装置や停止精度を良くしたい場合は、急制動回路としてください。
- ・進相コンデンサを取り付ける場合は、急制動回路としてください。
- ・急制動回路用の電磁接触器・バリスタにつきましては、P46表6-6をご参照ください。
- ・急制動回路で正逆運転をする場合、ブレーキ回路の電磁接触器はモータの正転・逆転の電磁接触器と連動させてください。
- ・FB-01A1~FB-05A1の急制動回路の場合、端子台1/U-B間の短絡板を取り外してください。
- ・FB-1D~FB-3D、FB-1E~FB-3E、FB-5Bの急制動回路の場合、端子台N-整流器3間の内部結線を取り外してください。

■ブレーキ付 三相電源 正逆運転

三相モータ
 プレミアム効率三相モータ
 高効率三相モータ



正・逆転用電磁接触器
 MC : 電磁接触器
 OLR : 過負荷保護装置またはサーマルリレー
 VR : バリスタ (接点・整流器などの保護用)

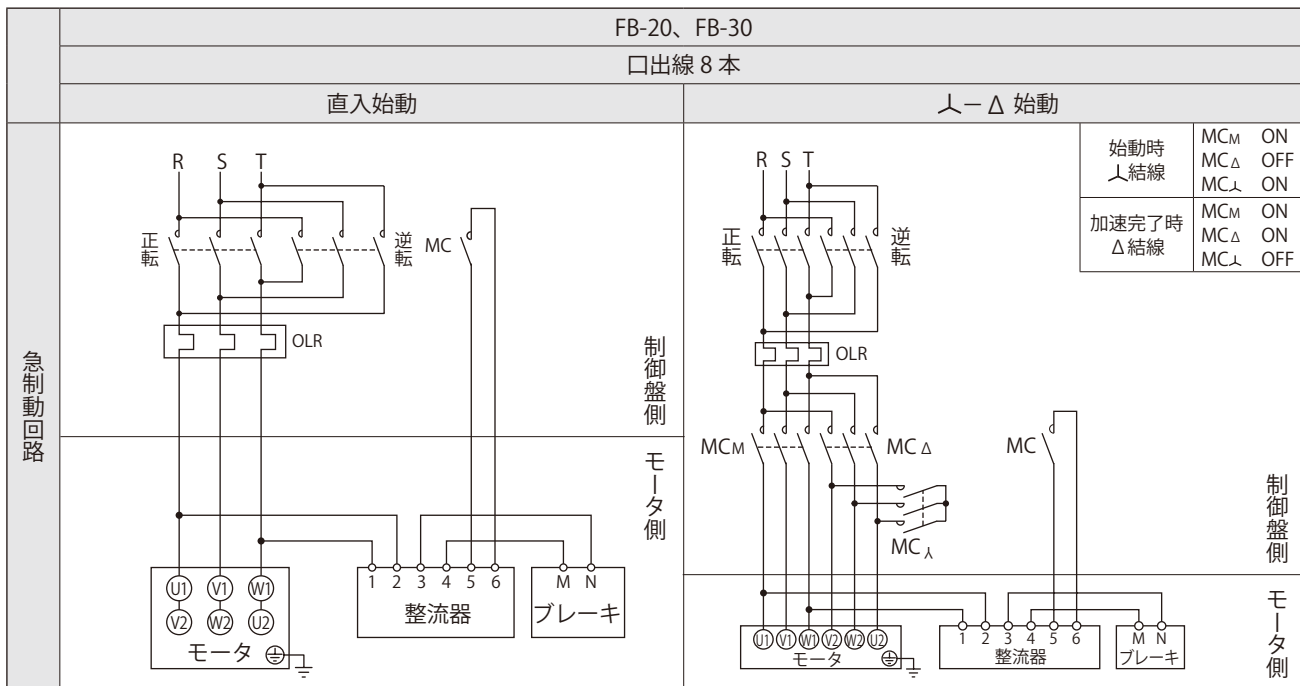
— お客様にてご準備ください。

- ・本図は日本国内標準仕様モータの場合を示します。海外仕様モータについてはご照会ください。
- ・ブレーキ形式は、P5表1-2、表1-3またはP48表7-3、P49表7-4をご参照ください。
- ・普通制御回路と急制動回路では、ブレーキの動作遅れ時間が異なります。
 P48表7-3、P49表7-4に動作遅れ時間を表示していますので、ご用途にあった回路に合わせてください。
- ・昇降装置や停止精度を良くしたい場合は、急制動回路としてください。
- ・進相コンデンサを取り付ける場合は、急制動回路としてください。
- ・急制動回路用の電磁接触器・バリスタにつきましては、P46表6-6をご参照ください。
- ・急制動回路で正逆運転をする場合、ブレーキ回路の電磁接触器はモータの正転・逆転の電磁接触器と連動させてください。

【6】配線

■ブレーキ付 三相電源 正逆運転

三相モータ
 プレミアム効率三相モータ
 高効率三相モータ



正・逆転用電磁接触器

MC : 電磁接触器

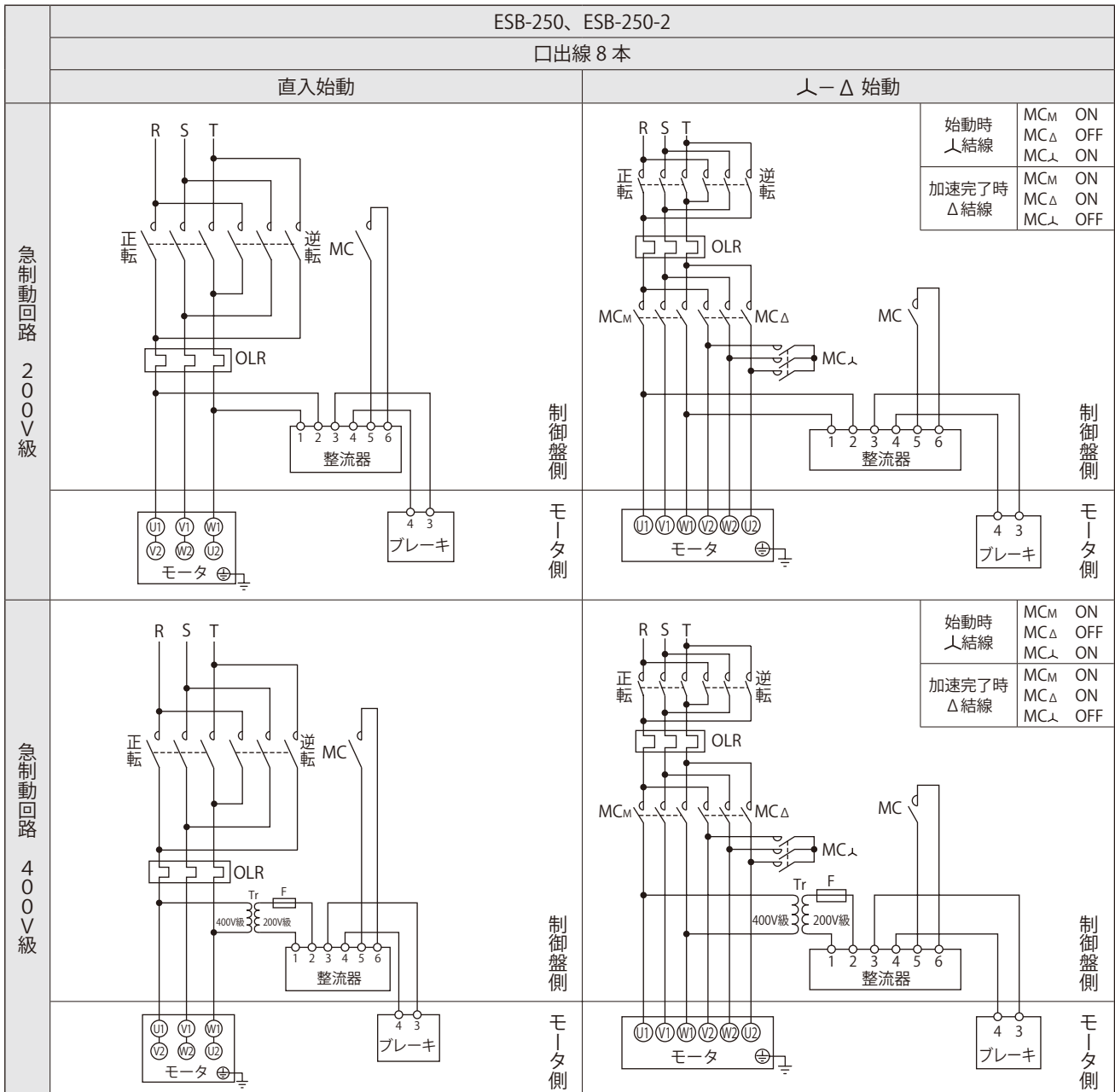
OLR : 過負荷保護装置またはサーマルリレー

— お客様にてご準備ください。

- ・本図は日本国内標準仕様モータの場合を示します。海外仕様モータについてはご照会ください。
- ・ブレーキ形式は、P5表1-2、表1-3またはP48表7-3、P49表7-4をご参照ください。
- ・急制動回路でご使用ください。急制動回路用の電磁接触器につきましては、P46表6-6をご参照ください。
- ・整流器端子5-6間に短絡板を付けて出荷しています。結線の際には短絡板を外してご使用ください。
- ・正逆運転をする場合、ブレーキ回路の電磁接触器はモータの正転・逆転の電磁接触器と連動させてください。

■ブレーキ付 三相電源 正逆運転

三相モータ
 プレミアム効率三相モータ
 高効率三相モータ



正・逆転用電磁接触器

MC : 電磁接触器

OLR : 過負荷保護装置またはサーマルリレー

Tr : トランス容量 250VA ~ 600VA、二次電圧 200V ~ 220V

F : ヒューズ 3 ~ 5A

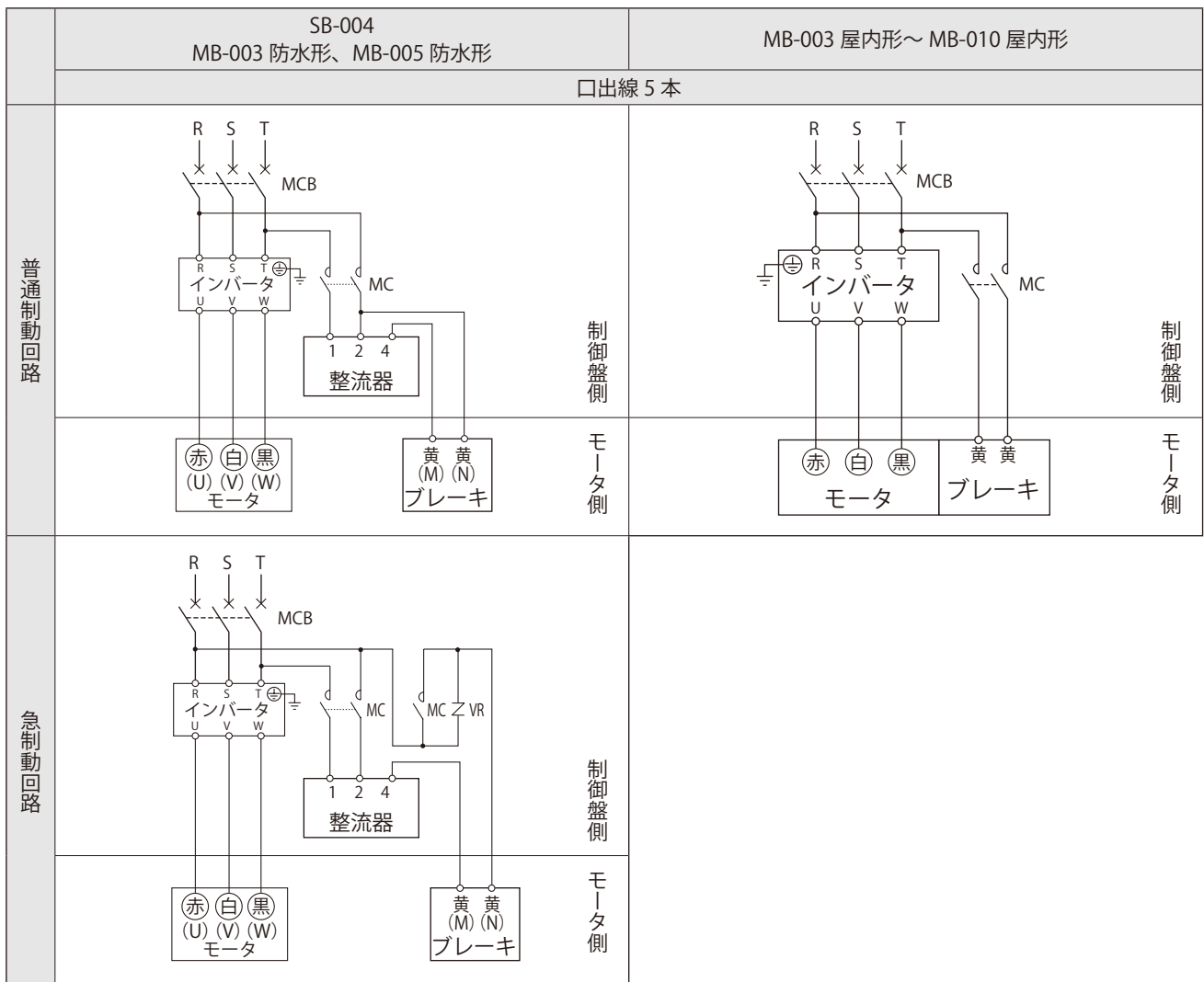
— お客様にてご準備ください。

- ・本図は日本国内標準仕様モータの場合を示します。海外仕様モータについてはご照会ください。
- ・ブレーキ形式は、P5表1-2、表1-3またはP48表7-3、P49表7-4をご参照ください。
- ・急制動回路でご使用ください。急制動回路用の電磁接触器につきましては、P46表6-6をご参照ください。
- ・整流器は本体と別置です。整流器は屋内用で製作されていますので、水などがかからない場所に設置してください。
- ・ブレーキ部は200V級用です。400V級電源の場合は400V/200Vトランスをご準備ください。
- ・正逆運転をする場合、ブレーキ回路の電磁接触器はモータの正転・逆転の電磁接触器と連動させてください。

【6】配線

■ブレーキ付 インバータ駆動

三相モータ



MC : 電磁接触器

MCB : 配線用遮断器

VR : バリスタ (接点・整流器などの保護用)

— お客様にてご準備ください。

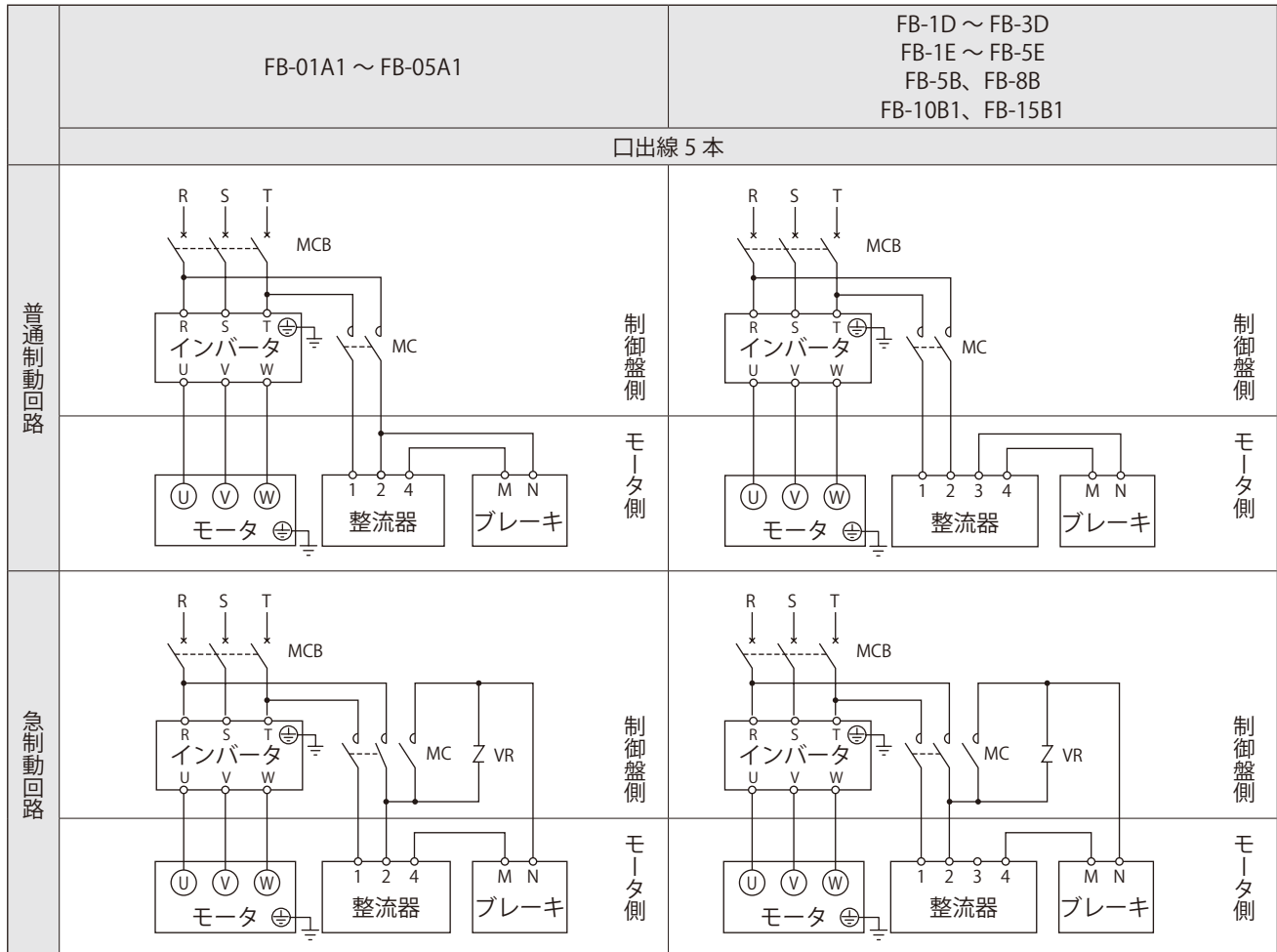
- ・本図は日本国内標準仕様モータの場合を示します。海外仕様モータについてはご照会ください。
- ・ブレーキ形式は、P5表1-1またはP48表7-2をご参照ください。
- ・普通制御回路と急制動回路では、ブレーキの動作遅れ時間が異なります。
P48表7-2に動作遅れ時間を表示していますので、ご用途にあった回路に合わせてください。
- ・昇降装置や停止精度を良くしたい場合は、急制動回路としてください。
- ・進相コンデンサを取り付ける場合は、急制動回路としてください。
- ・急制動回路用の電磁接触器・バリスタにつきましては、P46表6-6をご参照ください。

- ・ブレーキ電源は、必ずインバータの一次側から取ってください。
- ・ブレーキ回路の電磁接触器の開閉は、インバータの制御とタイミングを合わせてください。

- ・SB-004、MB-003防水形、MB-005防水形は、整流器が別置きとなります（防水形の整流器は防水構造ではありません）。
- ・MB-003屋内形、MB-005屋内形は、整流器をブレーキ部に内蔵しています。
- ・MB-003防水形、MB-005防水形の400V級は、口出線の符号が（ ）となります。
- ・防水形モータの場合、防水・防塵構造ボックスのフタは絶対にあけないでください。防水・防塵効果が失われ、感電・損傷・火災のおそれがあります。

■ブレーキ付 インバータ駆動

三相モータ
 プレミアム効率三相モータ
 インバータ用 AF モータ
 インバータ用三相モータ
 インバータ用プレミアム効率三相モータ
 高効率三相モータ



MC : 電磁接触器
 MCB : 配線用遮断器
 VR : バリスタ(接点・整流器などの保護用)

— お客様にてご準備ください。

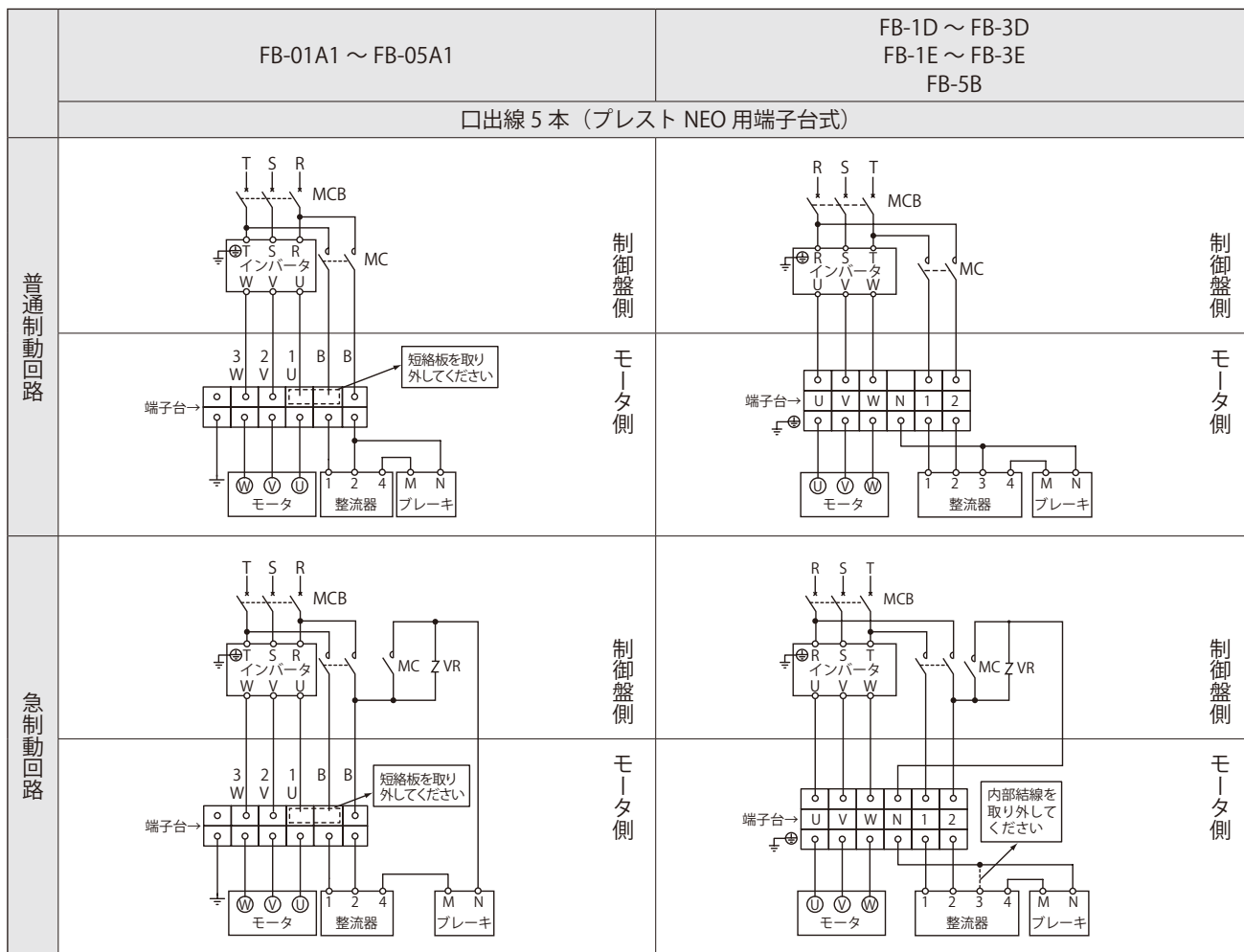
- ・本図は日本国内標準仕様モータの場合を示します。海外仕様モータについてはご照会ください。
- ・ブレーキ形式は、P5表1-2、表1-3またはP48表7-3、P49表7-4をご参照ください。
- ・400V級の三相モータ・高効率三相モータをインバータ駆動する場合は、モータの絶縁対策が必要です。
- ・普通制動回路と急制動回路では、ブレーキの動作遅れ時間が異なります。
P48表7-3、P49表7-4に動作遅れ時間を表示していますので、ご用途にあった回路に合わせてください。
- ・昇降装置や停止精度を良くしたい場合は、急制動回路としてください。
- ・進相コンデンサを取り付ける場合は、急制動回路としてください。
- ・急制動回路用の電磁接触器・バリスタにつきましては、P46表6-6をご参照ください。
- ・プレストNEOの場合は、P24をご参照ください。

- ・ブレーキ電源は、必ずインバータの一次側から取ってください。
- ・ブレーキ回路の電磁接触器の開閉は、インバータの制御とタイミングを合わせてください。

【6】配線

■ブレーキ付 インバータ駆動

三相モータ
 プレミアム効率三相モータ
 インバータ用三相モータ
 インバータ用プレミアム効率三相モータ
 高効率三相モータ



MC : 電磁接触器
 MCB : 配線用遮断器
 VR : バリスタ (接点・整流器などの保護用)

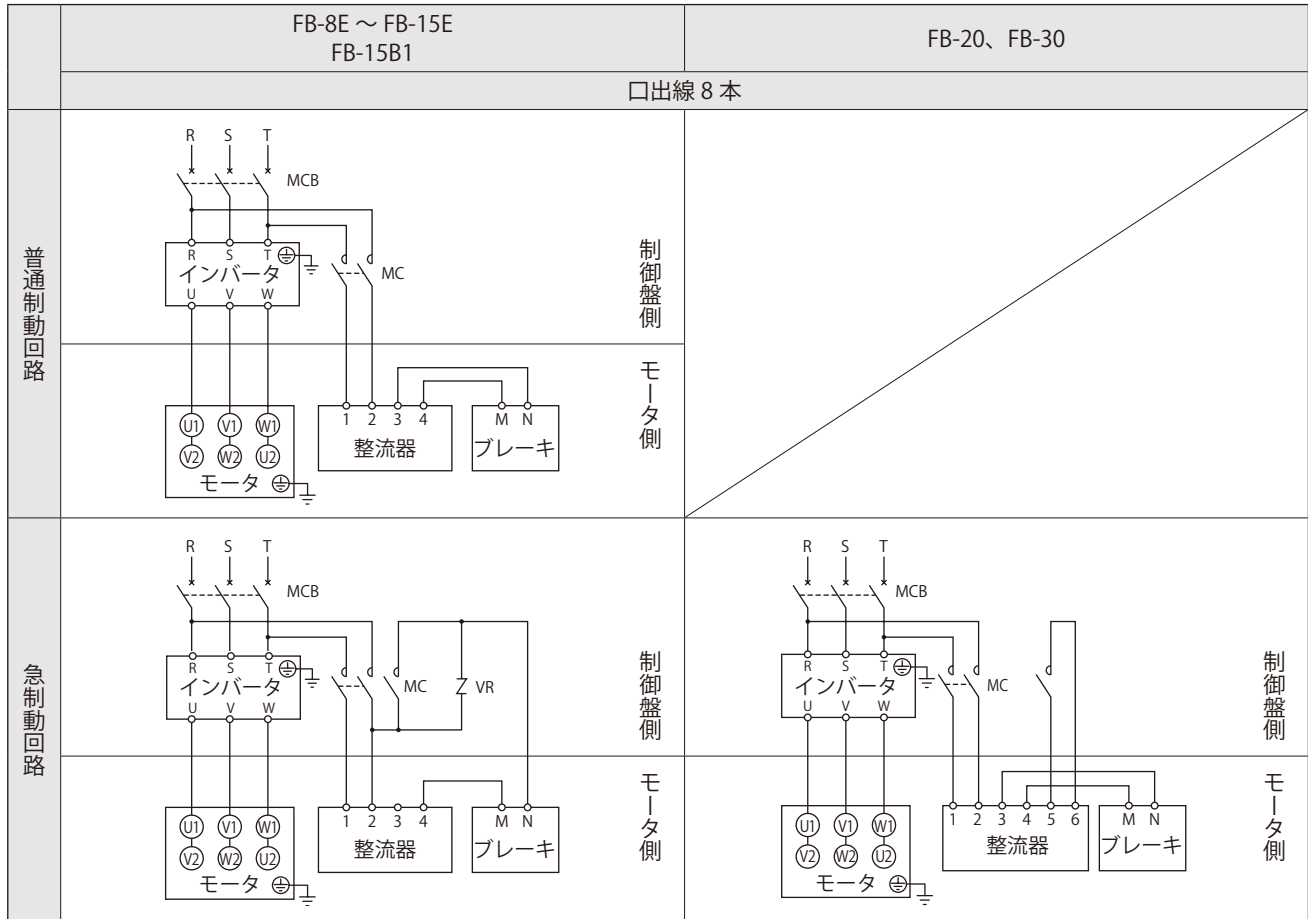
— お客様にてご準備ください。

- ・本図は日本国内標準仕様モータの場合を示します。海外仕様モータについてはご照会ください。
- ・ブレーキ形式は、P5表1-2、表1-3またはP48表7-3、P49表7-4をご参照ください。
- ・400V級の三相モータ・高効率三相モータをインバータ駆動する場合は、モータの絶縁対策が必要です。
- ・端子台は上図の通り2列になっています。モータ電源の配線は必ず上図上側 (1・2・3・U・V・W・Bの記号が書いてある側、引出口側) に接続ください。
- ・普通制御回路と急制動回路では、ブレーキの動作遅れ時間が異なります。P48表7-3、P49表7-4に動作遅れ時間を表示していますので、ご用途にあった回路に合わせてください。
- ・昇降装置や停止精度を良くしたい場合は、急制動回路としてください。
- ・進相コンデンサを取り付ける場合は、急制動回路としてください。
- ・急制動回路用の電磁接触器・バリスタにつきましては、P46表6-6をご参照ください。
- ・三相モータ・プレミアム効率三相モータ・高効率三相モータをインバータ駆動する場合、端子台1/U-B間の短絡板を取り外してください。(インバータ用三相モータ・インバータ用プレミアム効率三相モータには、短絡板はありません。)
- ・FB-1D~FB-3D、FB-1E~FB-3E、FB-5Bの急制動回路の場合、端子台N-整流器3間の内部結線を取り外してください。

- ・ブレーキ電源は、必ずインバータの一次側から取ってください。
- ・ブレーキ回路の電磁接触器の開閉は、インバータの制御とタイミングを合わせてください。

■ブレーキ付 インバータ駆動

三相モータ
 プレミアム効率三相モータ
 インバータ用 AF モータ
 インバータ用三相モータ
 インバータ用プレミアム効率三相モータ
 高効率三相モータ



MC : 電磁接触器
 MCB : 配線用遮断器
 VR : バリスタ (接点・整流器などの保護用)

— お客様にてご準備ください。

- ・本図は日本国内標準仕様モータの場合を示します。海外仕様モータについてはご照会ください。
- ・ブレーキ形式は、P5表1-2、表1-3またはP48表7-3、P49表7-4をご参照ください。
- ・400V級の三相モータ・高効率三相モータをインバータ駆動する場合は、モータの絶縁対策が必要です。
- ・普通制動回路と急制動回路では、ブレーキの動作遅れ時間が異なります。
 P48表7-3、P49表7-4に動作遅れ時間を表示していますので、ご用途にあった回路に合わせてください。
- ・昇降装置や停止精度を良くしたい場合は、急制動回路としてください。
- ・進相コンデンサを取り付ける場合は、急制動回路としてください。
- ・急制動回路用の電磁接触器・バリスタにつきましては、P46表6-6をご参照ください。

- ・FB-20、FB-30は急制動回路でご使用ください。
- ・FB-20、FB-30は整流器端子5-6間に短絡板を付けて出荷しています。結線の際には短絡板を外してご使用ください。

- ・ブレーキ電源は、必ずインバータの一次側から取ってください。
- ・ブレーキ回路の電磁接触器の開閉は、インバータの制御とタイミングを合わせてください。

【6】 配線

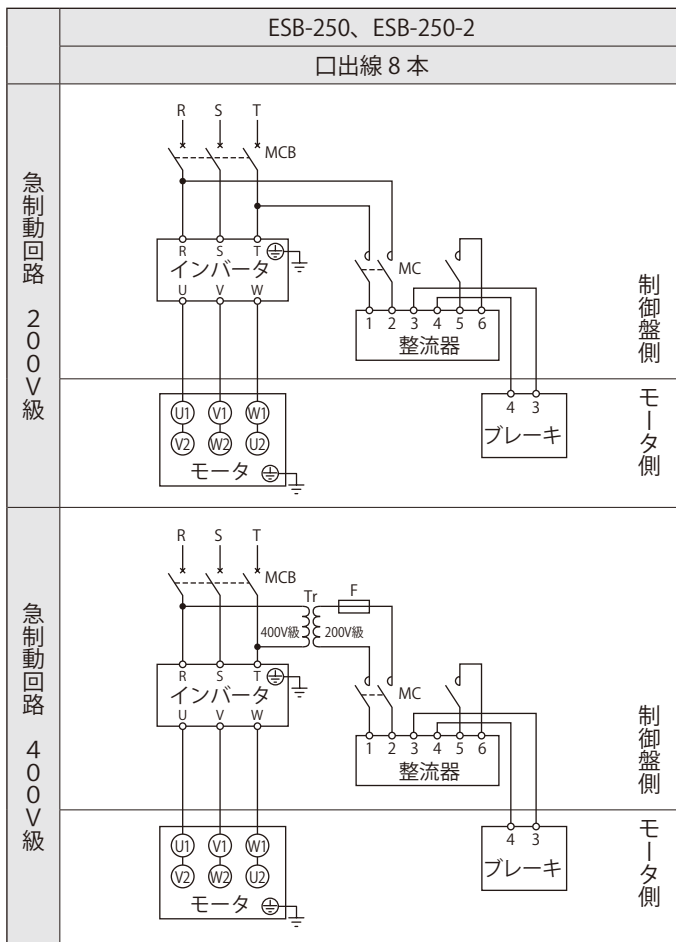
■ブレーキ付 インバータ駆動

三相モータ

プレミアム効率三相モータ

インバータ用プレミアム効率三相モータ

高効率三相モータ



MC : 電磁接触器

MCB : 配線用遮断器

Tr : トランス容量 250VA ~ 600VA、二次電圧 200V ~ 220V

F : ヒューズ 3 ~ 5A

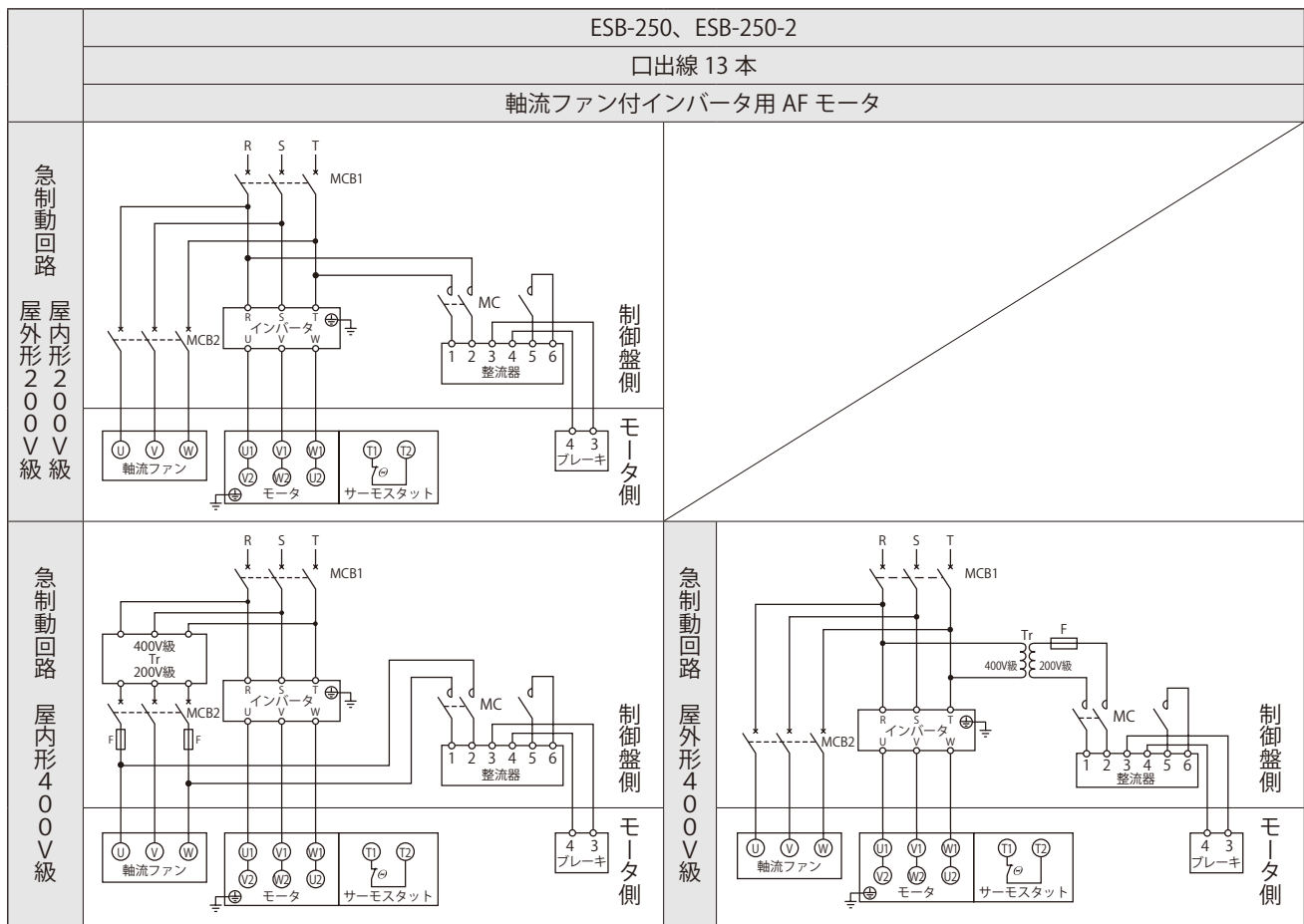
— お客様にてご準備ください。

- 本図は日本国内標準仕様モータの場合を示します。海外仕様モータについてはご照会ください。
- ブレーキ形式は、P5表1-2、表1-3またはP48表7-3、P49表7-4をご参照ください。
- 400V級の三相モータ・高効率三相モータをインバータ駆動する場合は、モータの絶縁対策が必要です。
- 急制動回路でご使用ください。急制動回路用の電磁接触器につきましては、P46表6-6をご参照ください。
- 整流器は本体と別置です。整流器は屋内用で製作されていますので、水などがかからない場所に設置してください。
- ブレーキ部は200V級用です。400V級電源の場合は400V/200Vトランスをご準備ください。

- ブレーキ電源は、必ずインバータの一次側から取ってください。
- ブレーキ回路の電磁接触器の開閉は、インバータの制御とタイミングを合わせてください。

■ブレーキ付 インバータ駆動

インバータ用 AF モータ



- MC : 電磁接触器
- MCB : 配線用遮断器
- Tr : トランス容量 250VA ~ 600VA、二次電圧 200V ~ 220V
- F : ヒューズ 3 ~ 5A

— お客様にてご準備ください。

- ・本図は日本国内標準仕様モータの場合を示します。海外仕様モータについてはご照会ください。
- ・ブレーキ形式は、P5表1-2、表1-3またはP48表7-3、P49表7-4をご参照ください。
- ・急制動回路でご使用ください。急制動回路用の電磁接触器につきましては、P46表6-6をご参照ください。
- ・整流器は本体と別置です。整流器は屋内用で製作されていますので、水などがかからない場所に設置してください。
- ・ブレーキ部は200V級用です。400V級電源の場合は400V/200Vトランスをご準備ください。

- ・ブレーキ電源は、必ずインバータの一次側から取ってください。
- ・ブレーキ回路の電磁接触器の開閉は、インバータの制御とタイミングを合わせてください。

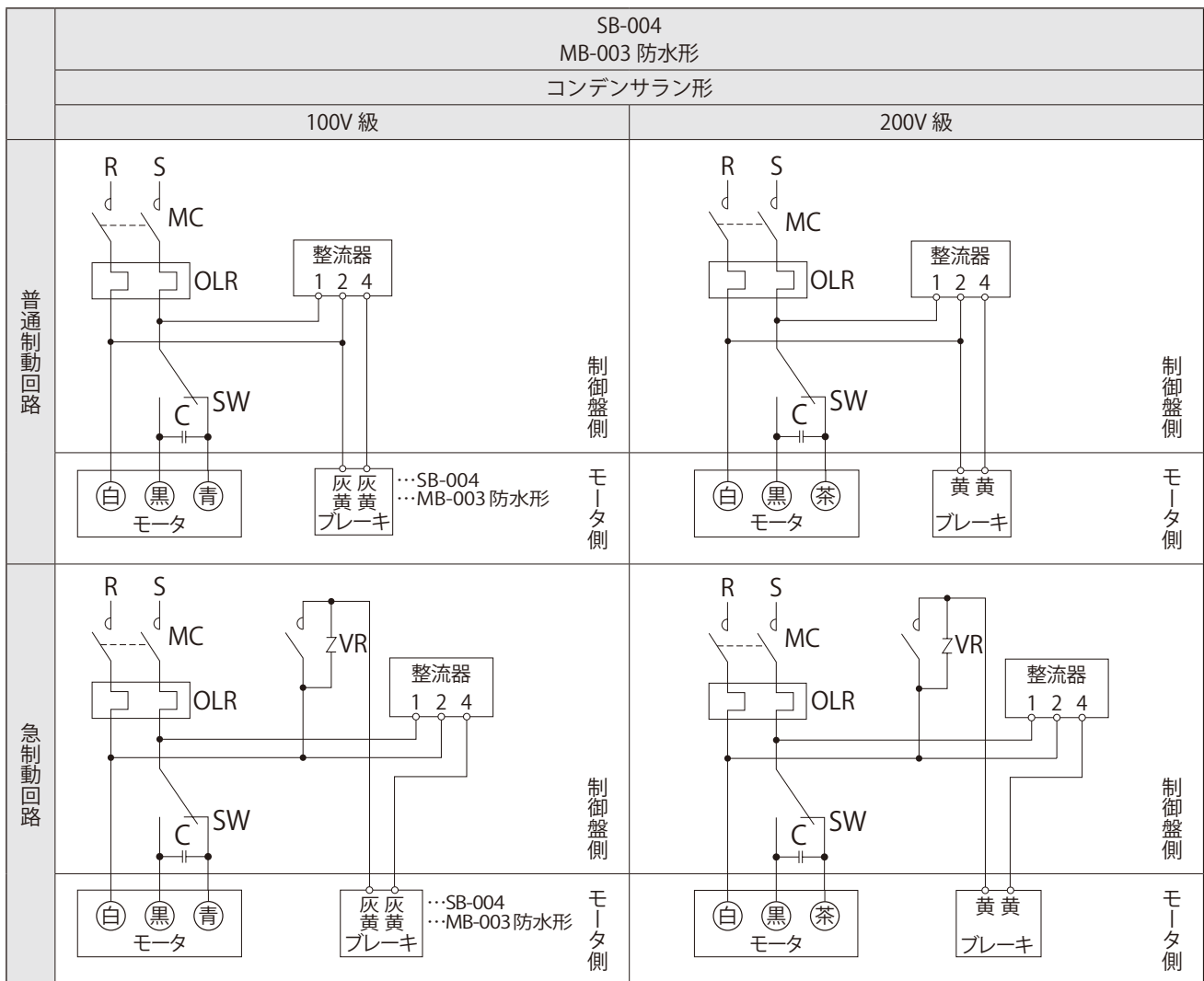
軸流ファン付(全閉他力通風形) の場合は、次の項目にご注意ください。

- ・軸流ファンにも電源を接続してください。
- ・屋内形400V級は、軸流ファンの電源電圧が200V級となります。
- ・特殊仕様の場合は、上図と異なることがありますので、製作仕様書をご確認ください。
- ・回転方向銘板に示す方向にファンが回転するように接続してください。
(ファンの冷却風は、反負荷側から負荷側へ吹きつける方向が正常です。)
- ・モータを長時間停止する時は、軸流ファンモータも停止してください。
- ・サーモスタットが取り付けられていますので、配線を行ってください。
- ・サーモスタットの仕様
端子符号: T1, T2またはP1, P2 動作機能: ノーマルクローズ (b接点)
動作温度: 135°C (耐熱クラス155 (F) 用) 最大電流: DC24V 18A, AC230V 13A

【6】配線

■ブレーキ付 単相電源

単相モータ



MC : 電磁接触器

OLR : 過負荷保護装置またはサーマルリレー

SW : 正逆切替スイッチ

VR : バリスタ(接点・整流器などの保護用)

C : コンデンサ(付属)

— お客様にてご準備ください。

- ・本図は日本国内標準仕様モータの場合を示します。海外仕様モータについてはご照会ください。
- ・ブレーキ形式は、P5表1-1またはP48表7-2をご参照ください。
- ・製品に付属しているコンデンサを結線してご使用ください。
- ・普通制動回路と急制動回路では、ブレーキの動作遅れ時間が異なります。
P48表7-2に動作遅れ時間を表示していますので、ご用途にあった回路に合わせてください。
- ・昇降装置や停止精度を良くしたい場合は、急制動回路としてください。
- ・進相コンデンサを取り付ける場合は、急制動回路としてください。
- ・急制動回路用の電磁接触器・バリスタにつきましては、P46表6-6をご参照ください。
- ・急制動回路の場合、ブレーキ回路の電磁接触器はモータの電磁接触器と連動させてください。

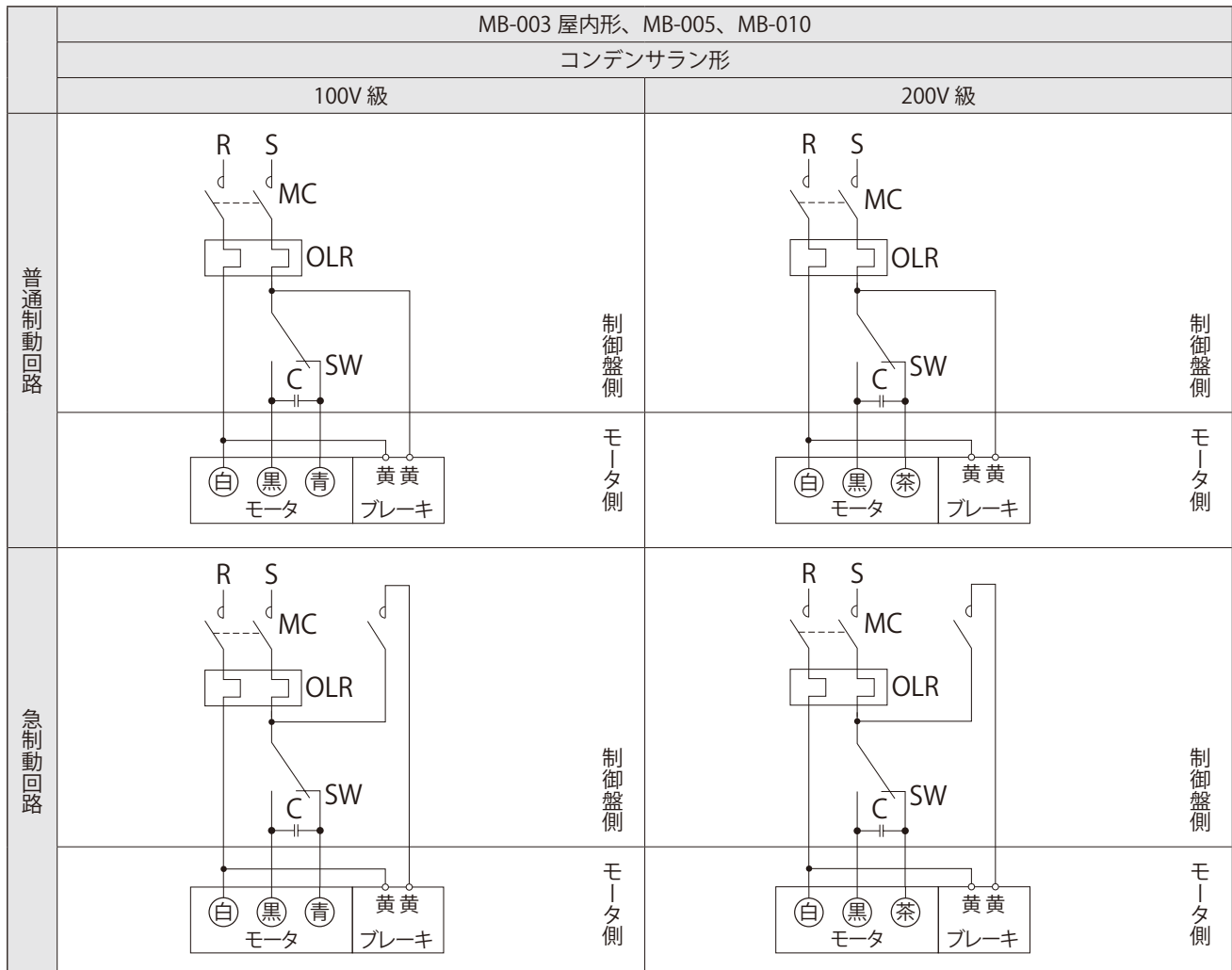
・逆回転させる場合は、SWを切り替えてください。(瞬時正逆転はできません。)

・整流器とコンデンサは別置きとなります(防水形の整流器とコンデンサは防水構造ではありません)。

・防水形モータの場合、防水・防塵構造ボックスのフタは絶対にあけないでください。防水・防塵効果が失われ、感電・損傷・火災のおそれがあります。

■ブレーキ付 単相電源

単相モータ



MC : 電磁接触器

OLR : 過負荷保護装置またはサーマルリレー

SW : 正逆切替スイッチ

C : コンデンサ(付属)

— お客様にてご準備ください。

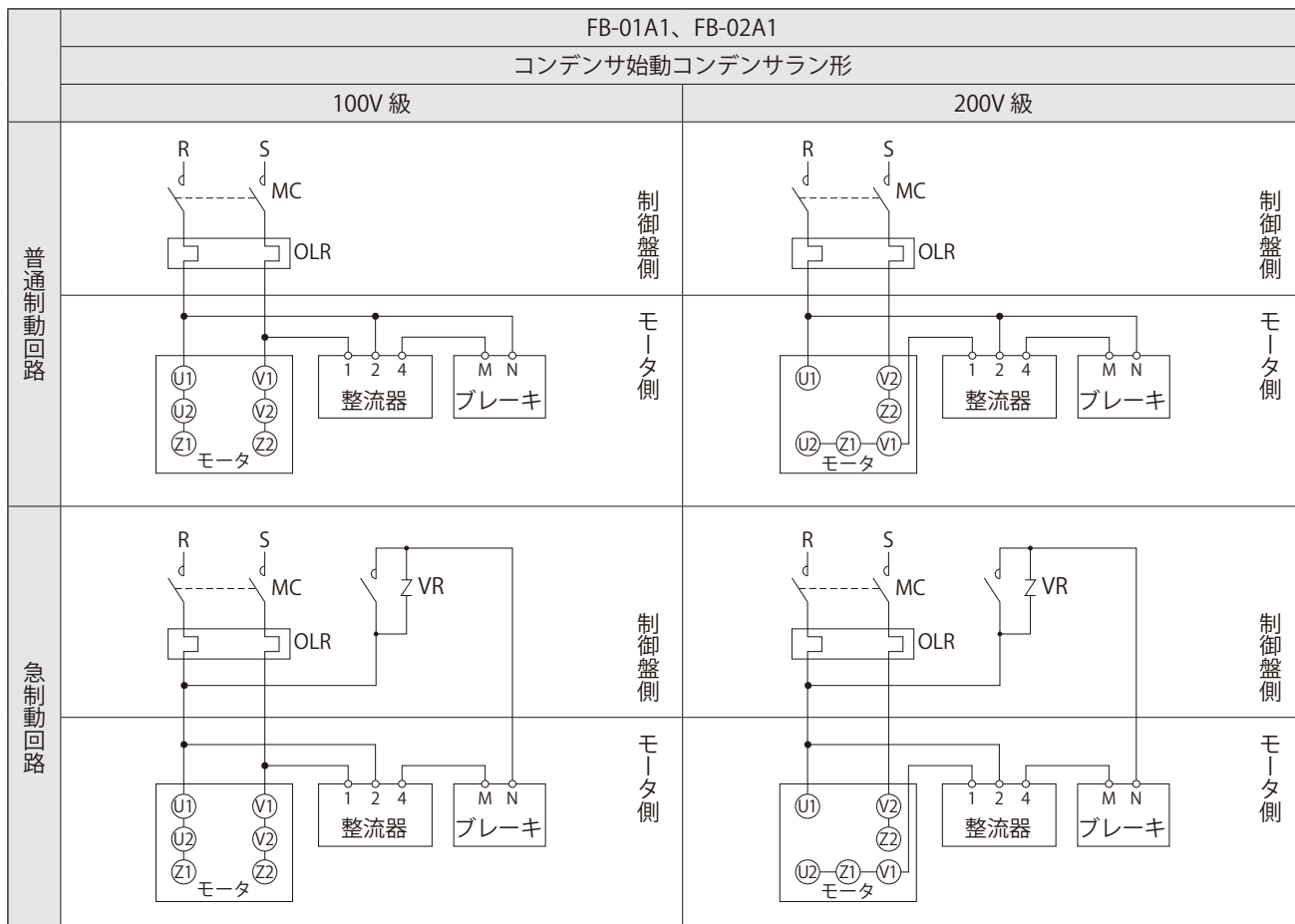
- 本図は日本国内標準仕様モータの場合を示します。海外仕様モータについてはご照会ください。
- ブレーキ形式は、P5表1-1またはP48表7-2をご参照ください。
- 製品に付属しているコンデンサを結線してご使用ください。
- 普通制動回路と急制動回路では、ブレーキの動作遅れ時間が異なります。
P48表7-2に動作遅れ時間を表示していますので、ご用途にあった回路に合わせてください。
- 昇降装置や停止精度を良くしたい場合は、急制動回路としてください。
- 進相コンデンサを取り付ける場合は、急制動回路としてください。
- 急制動回路用の電磁接触器につきましては、P46表6-6をご参照ください。
- 急制動回路の場合、ブレーキ回路の電磁接触器はモータの電磁接触器と連動させてください。

- 逆回転させる場合は、SWを切り替えてください。(瞬時正逆転はできません。)
- 整流器はブレーキ部に内蔵しています。

【6】配線

■ブレーキ付 単相電源 一方方向回転運転

単相モータ



MC : 電磁接触器

OLR : 過負荷保護装置またはサーマルリレー

VR : バリスタ (接点・整流器などの保護用)

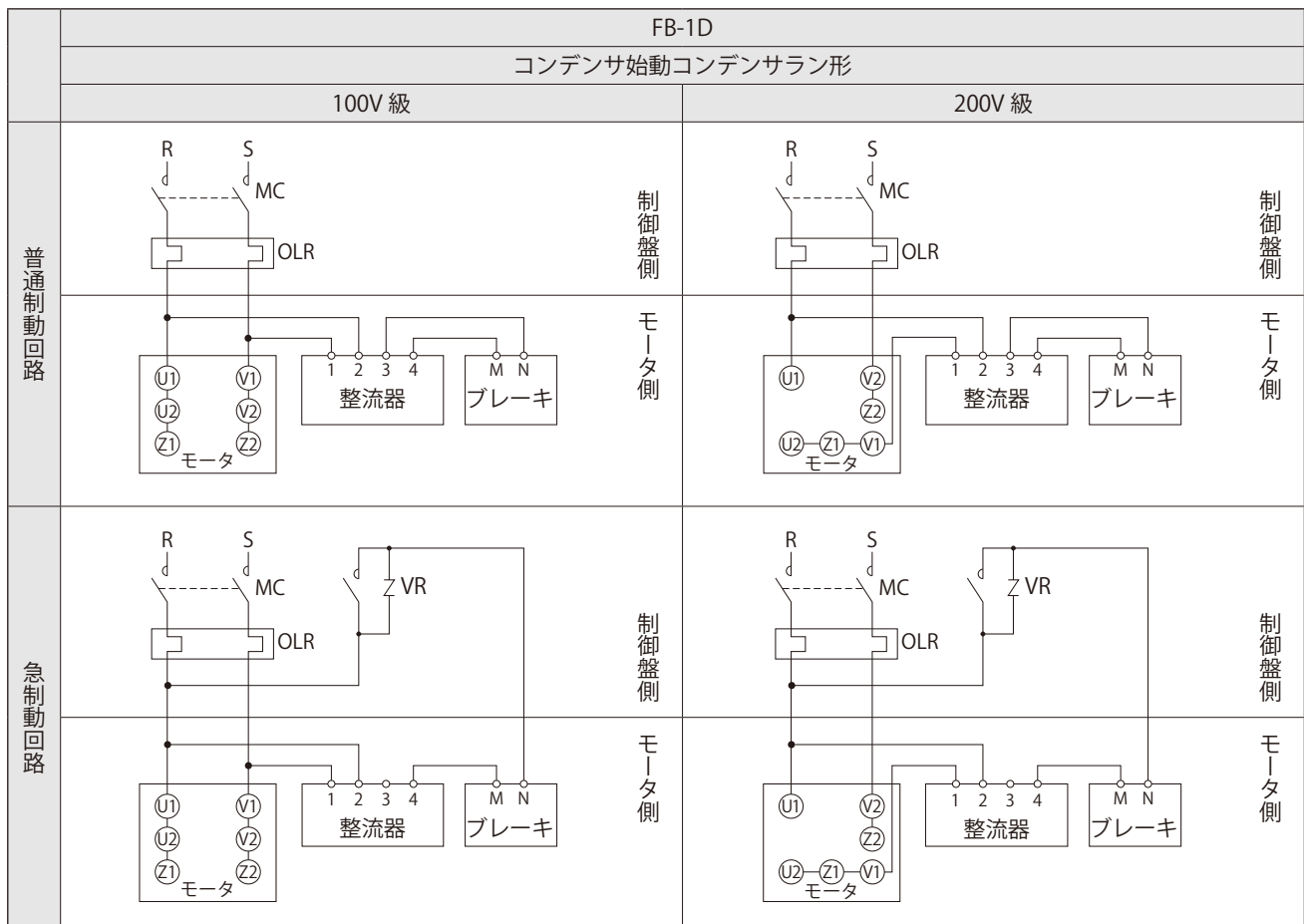
— お客様にてご準備ください。

- ・本図は日本国内標準仕様モータの場合を示します。海外仕様モータについてはご照会ください。
- ・ブレーキ形式は、P5表1-2またはP48表7-3をご参照ください。
- ・普通制動回路と急制動回路では、ブレーキの動作遅れ時間が異なります。
P48表7-3に動作遅れ時間を表示していますので、ご用途にあった回路に合わせてください。
- ・昇降装置や停止精度を良くしたい場合は、急制動回路としてください。
- ・進相コンデンサを取り付ける場合は、急制動回路としてください。
- ・急制動回路用の電磁接触器・バリスタにつきましては、P46表6-6をご参照ください。
- ・急制動回路の場合、ブレーキ回路の電磁接触器はモータの電磁接触器と連動させてください。

- ・逆回転させる場合は、モータ停止後Z1とZ2を入れ替えてください。
- ・コンデンサは端子箱に内蔵しています。

■ブレーキ付 単相電源 一方方向回転運転

単相モータ



MC : 電磁接触器

OLR : 過負荷保護装置またはサーマルリレー

VR : バリスタ (接点・整流器などの保護用)

— お客様にてご準備ください。

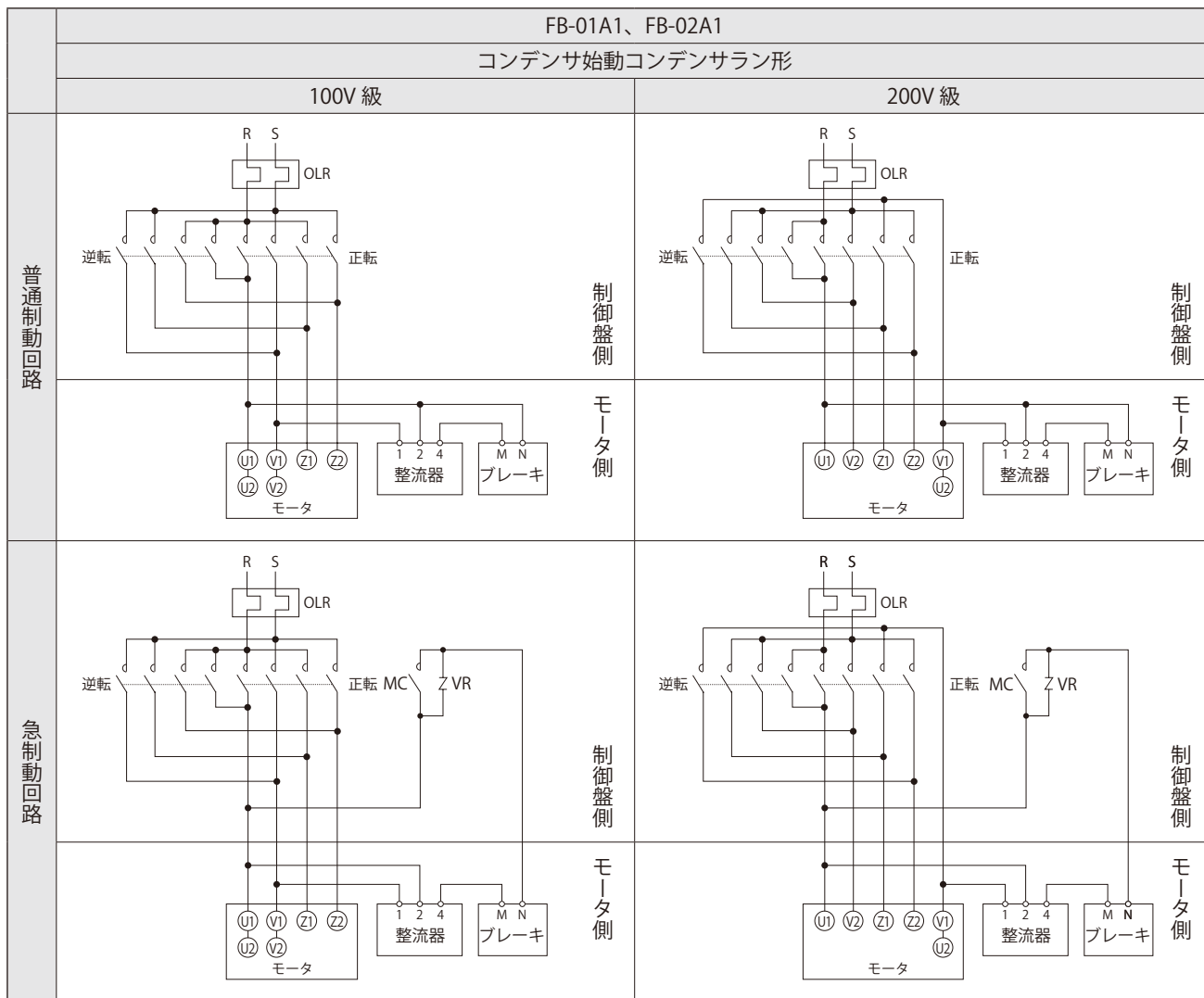
- ・本図は日本国内標準仕様モータの場合を示します。海外仕様モータについてはご照会ください。
- ・ブレーキ形式は、P5表1-2またはP48表7-3をご参照ください。
- ・普通制動回路と急制動回路では、ブレーキの動作遅れ時間が異なります。
P48表7-3に動作遅れ時間を表示していますので、ご用途にあった回路に合わせてください。
- ・昇降装置や停止精度を良くしたい場合は、急制動回路としてください。
- ・進相コンデンサを取り付ける場合は、急制動回路としてください。
- ・急制動回路用の電磁接触器・バリスタにつきましては、P46表6-6をご参照ください。
- ・急制動回路の場合、ブレーキ回路の電磁接触器はモータの電磁接触器と連動させてください。

- ・逆回転させる場合は、モータ停止後Z1とZ2を入れ替えてください。
- ・コンデンサは端子箱に内蔵しています。

【6】配線

■ブレーキ付 単相電源 正逆運転

単相モータ



正・逆転用電磁接触器

MC : 電磁接触器

OLR : 過負荷保護装置またはサーマルリレー

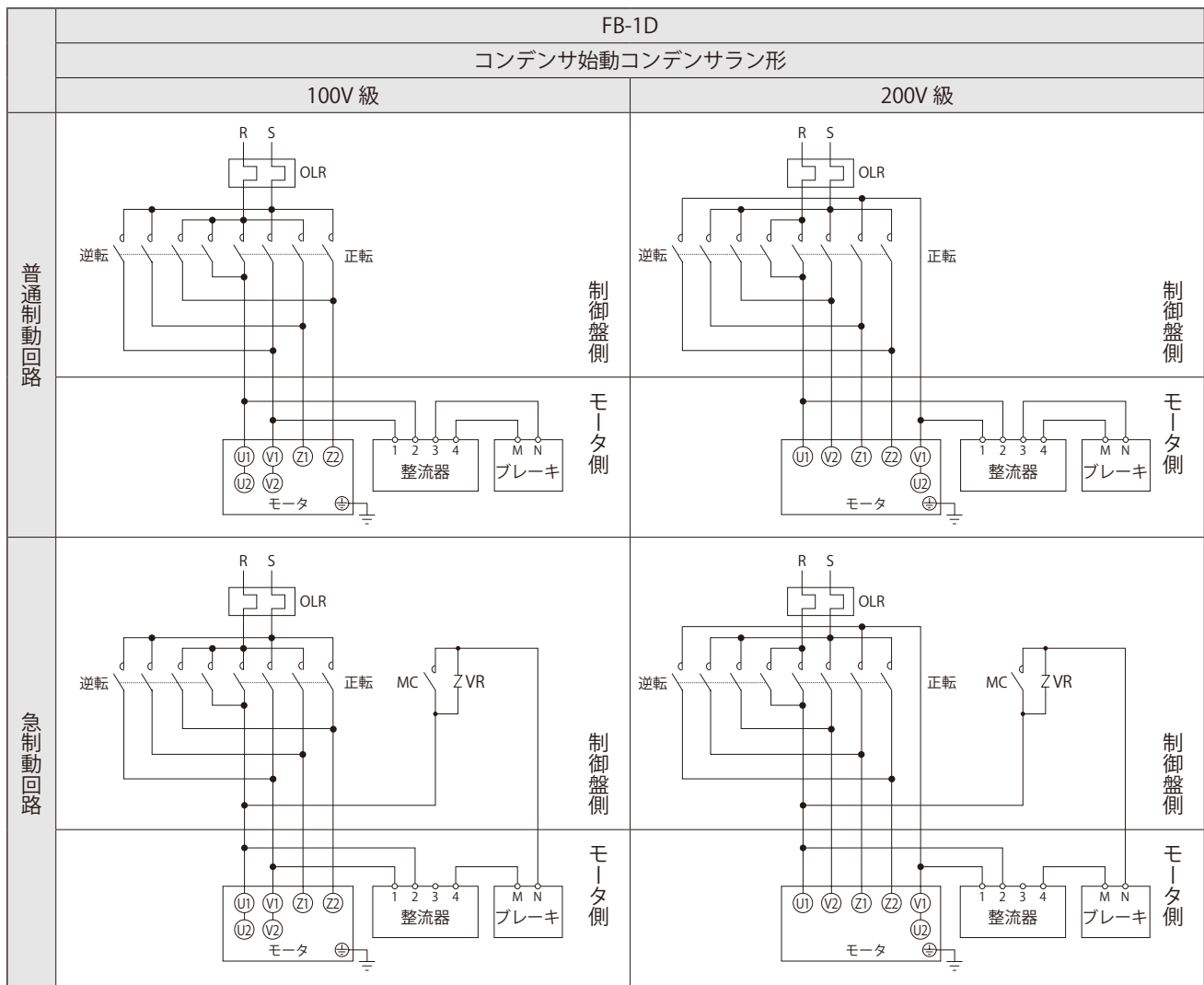
VR : バリスタ(保護素子)

—お客様にてご準備ください。

- ・本図は日本国内標準仕様モータの場合を示します。海外仕様モータについてはご照会ください。
- ・ブレーキ形式は、P5表1-2またはP48表7-3をご参照ください。
- ・普通制御回路と急制動回路では、ブレーキの動作遅れ時間が異なります。
P48表7-3に動作遅れ時間を表示していますので、ご用途にあった回路に合わせてください。
- ・昇降装置や停止精度を良くしたい場合は、急制動回路としてください。
- ・進相コンデンサを取り付ける場合は、急制動回路としてください。
- ・急制動回路用の電磁接触器・バリスタにつきましては、P46表6-6をご参照ください。
- ・急制動回路で正逆運転をする場合、ブレーキ回路の電磁接触器はモータの正転・逆転の電磁接触器と連動させてください。
- ・コンデンサは端子箱に内蔵しています。

■ブレーキ付 単相電源 正逆運転

単相モータ



正・逆転用電磁接触器

MC : 電磁接触器

OLR : 過負荷保護装置またはサーマルリレー

VR : バリスタ(保護素子)

お客様にてご準備ください。

- ・本図は日本国内標準仕様モータの場合を示します。海外仕様モータについてはご照会ください。
- ・ブレーキ形式は、P5表1-2またはP48表7-3をご参照ください。
- ・普通制御回路と急制動回路では、ブレーキの動作遅れ時間が異なります。
P48表7-3に動作遅れ時間を表示していますので、ご用途にあった回路に合わせてください。
- ・昇降装置や停止精度を良くしたい場合は、急制動回路としてください。
- ・進相コンデンサを取り付ける場合は、急制動回路としてください。
- ・急制動回路用の電磁接触器・バリスタにつきましては、P46表6-6をご参照ください。
- ・急制動回路で正逆運転をする場合、ブレーキ回路の電磁接触器はモータの正転・逆転の電磁接触器と連動させてください。
- ・コンデンサは端子箱に内蔵しています。

【6】配線

6-6 急制動回路使用時の注意点

- ブレーキを急制動回路でご使用になる場合は、下記の項目に注意してください。
- ・ブレーキ動作時に発生するサージ電圧から急制動回路用接点を保護するため、バリスタ(保護素子)を接続してください。
 - ・急制動回路用接点の配線は、ブレーキ電源接点の2次側に接続してください。接点が保護されないことがあります。
 - ・急制動回路用接点に交流電磁接触器を使用する場合には、表 6-6 を参照してください。

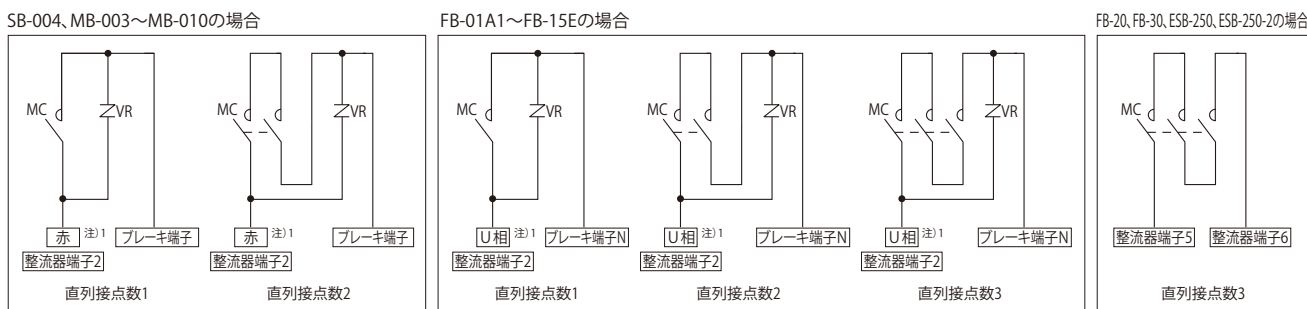
- また、複数の接点数を必要とされる場合は、次の点にご注意ください。
- ・電磁接触器の接点は、直列に接点を接続してください。(図 6-3 参照)
 - ・バリスタ (VR) は、最短距離で接続してください。(図 6-3 参照)

表 6-6 急制動回路使用時の推奨部品形式(交流電磁接触器を使用する場合)

AC電圧	ブレーキ形式	推奨接触器形式				推奨接触器		推奨バリスタ(接触器接点保護用)								
		富士電機機器制御(株)製		三菱電機(株)製		接点容量(DC-13級)		バリスタ形式	最大許容回路電圧	バリスタ電圧	定格電力					
200V 220V	SB-004 MB-003 MB-005 MB-010 FB-01A1 FB-02A1 FB-05A1 FB-1D、FB-1E FB-1HE FB-2D、FB-2E FB-3D、FB-3E FB-4E FB-5B、FB-5E FB-8B、FB-8E FB-10B1、FB-10E FB-15B1、FB-15E	SC-05	直列接点数 1 (0.7A)	S-N11 または S-N12	直列接点数 1 (1.2A)	DC110V	0.4A以上	TND07V-471KB00AAA0	AC300V	470V (423~517V)	0.25W					
	0.5A以上															
	0.7A以上															
	1.5A以上						TND14V-471KB00AAA0	0.6W								
	3.0A以上															
	5.5A以上						TND20V-471KB00AAA0	1.0W								
	4.5A以上						—	—								
	400V 440V		MB-003 MB-005 MB-010 FB-01A1 FB-02A1 FB-05A1 FB-1D、FB-1E FB-1HE FB-2D、FB-2E FB-3D、FB-3E FB-4E FB-5B、FB-5E FB-8B、FB-8E FB-10B1、FB-10E FB-15B1、FB-15E FB-20 FB-30 ESB-250 ESB-250-2	SC-05	直列接点数 1 (0.25A)		S-N11 または S-N12	直列接点数 2 (0.5A)			DC220V	0.2A以上	TND10V-821KB00AAA0	AC510V	820V (738~902V)	0.4W
			0.3A以上													
			0.5A以上													
			1.0A以上									TND14V-821KB00AAA0	0.6W			
			1.5A以上													
			3.0A以上									TND20V-821KB00AAA0	1.0W			
			2.5A以上									—	—			
—		—	—													
—		—	—													

- ・推奨接触器形式は富士電機機器制御(株)製及び三菱電機(株)製の場合であり、同等の能力であれば他社のものでも問題ありません。
- ・推奨接触器接点容量は、電氣的開閉耐久性(寿命)が約 200 万回(FB-30、ESB-250、ESB-250-2 は約 100 万回)の場合を示しています。
- ・推奨接触器のうち、三菱電機(株)製 S-N11 は補助接点×1 個、S-N18 は補助接点無しです。インバータ駆動等で補助接点が 2 個以上必要な場合はご注意ください。(表 6-6 記載のその他接触器の補助接点は 2 個以上あります)
- ・推奨バリスタ形式は日本ケミコン(株)製の場合であり、同等の能力であれば他社のものでも問題ありません。
- ・単相 100V 用のバリスタは、200V 用と同一です。
- ・FB-20、FB-30、ESB250、ESB-250-2 では、接触器接点保護用のバリスタが整流器に内蔵されています。

図 6-3 急制動回路での接点接続例



- 注) 1. インバータ駆動の場合は、R 相に接続(一次側入力)してください。
 2. 屋内形 MB ブレーキの場合は、整流器端子 2 とバリスタ (VR) はありません。

⚠ 危険

- 運転中、回転体(出力軸など)へは絶対に接近または接触しないでください。巻き込まれ、けがをするおそれがあります。
- 停電した時は必ず電源スイッチを切ってください。復電時に感電、けが、装置破損のおそれがあります。
- 端子箱のカバーを取り外した状態で運転しないでください。作業後は、端子箱のカバーをもとの位置に取り付けてください。感電のおそれがあります。
- 手動ゆるめボルトでブレーキを解放したまま運転しないでください。落下、暴走事故、装置破損のおそれがあります。
- 単相モータは、モータの最大トルク以上の負荷がかかる可能性がある用途には使用しないでください。逆転暴走するおそれがあります。
- レバーシブルモータ以外の単相モータを逆転させる場合は、必ず一旦停止させた後に逆転をしてください。回転方向が変わらずに暴走するおそれがあります。

⚠ 注意

- 本製品の開口部に、指や物を入れしないでください。感電、けが、火災、装置破損のおそれがあります。
- 運転中、本製品はかなり高温になります。手や体を触れないようにご注意ください。やけどをするおそれがあります。
- 異常が発生した場合はただちに運転を停止してください。感電、けが、火災のおそれがあります。
- 定格負荷以上での使用をしないでください。けが、装置破損のおそれがあります。
- 単相モータの始動用コンデンサの通電部分には、完全に放電するまで触れないでください。感電のおそれがあります。

7-1 運転前の確認について

据付、配線が終わりましたら、運転開始前に次の点を確認してください。

- ・配線が間違いなく確実に行われているか。
- ・相手機械との連結は正しく行われているか。
- ・据付ボルトは確実に締め付けてあるか。
- ・回転方向が計画通りのものか。

上記の確認が終わりましたら、無負荷でならし運転を行い、徐々に負荷をかけてください。この時、表 7-1 の項目について確認してください。

7-2 運転時の確認について

表 7-1 運転時確認事項

異常な騒音・振動が生じていないか	<ul style="list-style-type: none"> ・据付面が平らでないため、ハウジングが歪んでいないか。 ・据付台の剛性が不足しているため、共振していないか。 ・相手機械との軸心が一致しているか。 ・相手機械の振動が本製品に伝わっていないか。
表面温度が異常に高くないか	<ul style="list-style-type: none"> ・電圧の上昇、降下が大きくないか。 ・使用場所の周囲温度が高くないか。 ・電流値が銘板記載の定格電流値を超えていないか。

異常と認められた場合は、運転を止め、最寄りの認定サービス店までご連絡ください。

【7】 運転

7-3 ブレーキトルクと動作遅れ時間について

標準仕様のブレーキ形式とブレーキトルク、および制動時の動作遅れ時間の関係は、次のようになっています。

表 7-2 SB ブレーキ、MB ブレーキ

ブレーキ形式	対象機種 / 枠番	モータ容量 (W)		ブレーキトルク (動摩擦トルク (N・m))	制動時の動作遅れ時間 (s)		
		三相モータ	単相モータ		普通制動回路 (同時切り回路)	インバータ用普通制動回路 (別切り回路)	急制動回路
		4P	4P				
SB-004	ハイボニック /01 03 05 07	15 25 40 60	15 25 40	0.4	0.1 ~ 0.2	0.08 ~ 0.12	0.005 ~ 0.015
MB-003	ハイボニック /17 1240	40	40	0.3	0.07 ~ 0.12	0.03 ~ 0.06	0.03 ~ 0.06
	プレスト NEO						
	アルタックス NEO						
MB-005	ハイボニック /15 17 1240	60 90	60 90	0.5	0.07 ~ 0.12	0.03 ~ 0.06	0.03 ~ 0.06
	プレスト NEO						
	アルタックス NEO						
MB-010	アルタックス NEO/5067	90 100 ^{注)1}	90	1.0	0.1 ~ 0.15	0.05 ~ 0.08	0.05 ~ 0.08

表 7-3 FB ブレーキ、ESB ブレーキ

ブレーキ形式	モータ容量 (kW)							ブレーキトルク (動摩擦トルク (N・m))	制動時の動作遅れ時間 (s)		
	三相モータ			インバータ用AFモータ インバータ用三相モータ	高効率 三相モータ	単相モータ	普通制動回路 (同時切り回路)		インバータ用普通制動回路 (別切り回路)	急制動回路	
	4P	6P	4/8P	4P	6P	4P					4P
FB-01A1	0.1 ^{注)1}	—	—	—	—	—	0.1	1.0	0.15 ~ 0.2	0.08 ~ 0.12	0.015 ~ 0.02
FB-02A1	0.2 0.25 ^{注)2}	—	—	0.1	—	—	0.2	2.0			
FB-05A1	0.4	—	—	0.2	—	0.2	—	4.0	0.1 ~ 0.15	0.03 ~ 0.07	0.01 ~ 0.015
FB-1D	—	—	—	—	—	—	0.4	4.0	0.2 ~ 0.3	0.1 ~ 0.15	0.01 ~ 0.02
	0.55 0.75	0.4	0.4/0.2	0.4	—	0.4	—	7.5			
FB-2D	1.1 1.5	—	—	0.75	—	0.75	—	15	0.3 ~ 0.4	0.15 ~ 0.2	
FB-3D	2.2	0.75	0.75/0.375	1.5	—	1.1 1.5	—	22			
FB-5B	3.0 3.7	1.5	1.5/0.75	2.2	—	2.2	—	37	0.4 ~ 0.5	0.2 ~ 0.25	
FB-8B	5.5	2.2	2.2/1.1	3.7	—	3.0 3.7	—	55	0.3 ~ 0.4	0.1 ~ 0.15	
FB-10B1	7.5	3.7	3.7/1.85	5.5	—	5.5	—	75	1.0 ~ 1.1	0.4 ~ 0.5	
FB-15B1	11	5.5	5.5/2.75	7.5	3.7	7.5	—	110	0.7 ~ 0.8	0.2 ~ 0.3	0.025 ~ 0.04
FB-20	15	7.5 11	7.5/3.75 11/5.5	11	5.5 7.5	11 15	—	150	—	—	0.06 ~ 0.14
FB-30	18.5	—	—	—	—	—	—	190	—	—	0.03 ~ 0.11
	22	15 18.5 22	15/7.5	15	11	—	—	220			
	30	—	—	18.5 22	15	18.5 22	—	200			
ESB-250 (横形)	—	—	22/11	30	18.5	30	—	横形 212 立形 195	—	—	0.065
	37	—	—	37	22	37	—	横形 266 立形 244			
ESB-250-2 (立形)	45	30	30/15	—	30	—	—	横形 320 立形 292	—	—	
	—	37	—	—	—	—	—	横形 372 立形 390			

- 注) 1. アルタックス NEO 5067 枠 三相モータ 4P 0.1kW は、MB-010 となります。
 2. ハイボニック減速機 三相モータ 4P 0.25kW は、FB-05A1 となります。
 3. 仕様によってはブレーキ形式が異なる場合があります。銘板をご確認ください。
 4. ブレーキトルクは使用環境や使用条件、摩擦面の状態などによっても変化します。特に使用開始当初や長時間使用をしていなかった場合には、所定のブレーキトルクが出ないことがあります。このような場合には、できるだけ軽負荷でモータおよびブレーキ通電を入・切して、摩擦面のすり合わせを行ってください。
 5. 制動時の動作遅れ時間はブレーキの結線回路により変化します。使用用途に応じて最適なものを選定してください。

表 7-4 FB ブレーキ、ESB ブレーキ

ブレーキ形式	モータ容量 (kW)			ブレーキトルク (動摩擦トルク) (N・m)	制動時の動作遅れ時間 (s)			
	プレミアム効率三相モータ		インバータ用 プレミアム効率 三相モータ		普通制動回路 (同時切り回路)	インバータ用 普通制動回路 (別切り回路)	急制動回路	
	4P	6P	4P					
FB-1E	0.75	—	0.75	7.5	0.25 ~ 0.45	0.15 ~ 0.25	0.01 ~ 0.03	
FB-1HE	1.1	—	—	11	0.45 ~ 0.65	0.25 ~ 0.35		
FB-2E	1.5	—	1.5	15	0.35 ~ 0.55	0.15 ~ 0.25		
FB-3E	2.2	—	2.2	22	0.75 ~ 0.95	0.4 ~ 0.5	0.02 ~ 0.04	
FB-4E	3.0	—	—	30	0.65 ~ 0.85	0.3 ~ 0.4		
FB-5E	3.7	—	3.7	40	1.1 ~ 1.3	0.4 ~ 0.5		
FB-8E	5.5	—	5.5	55	1.0 ~ 1.2	0.3 ~ 0.4		
FB-10E	7.5	—	7.5	80	1.8 ~ 2.0	0.6 ~ 0.7		
FB-15E	11	—	11	110	1.6 ~ 1.8	0.5 ~ 0.6		
FB-20	15	11	15	150	—	—	0.06 ~ 0.14	
FB-30	—	15	—	220	—	—	0.03 ~ 0.11	
	18.5	18.5	18.5	190				
	22	22	22	220				
	30	—	30	200				
ESB-250 (横形)	37	—	37	横形	266	—	—	0.065
				立形	244			
ESB-250-2 (立形)	45	30	45	横形	320			
				立形	292			
				横形	372			
—	37	—	—	立形	390			

- 注) 1. 仕様によってはブレーキ形式が異なる場合があります。銘板をご確認ください。
2. ブレーキトルクは使用環境や使用条件、摩擦面の状態などによっても変化します。特に使用開始当初や長時間使用をしていなかった場合には、所定のブレーキトルクが出ないことがあります。このような場合には、できるだけ軽負荷でモータおよびブレーキ通電を入・切して、摩擦面のすり合わせを行ってください。
3. 制動時の動作遅れ時間はブレーキの結線回路により変化します。使用用途に応じて最適なものを選定してください。

【8】 日常点検・保守

⚠ 危険

- 通電状態で作業しないでください。必ず電源を切って作業してください。感電のおそれがあります。
- 運転中の保守・点検においては回転体(出力軸など)へは、絶対に接触しないでください。巻き込まれ、人身事故のおそれがあります。
- **防爆形モータの場合**、お客様による製品の分解、改造は、絶対に行わないでください。爆発、引火、感電、けが、火災、装置破損のおそれがあります。
- **防爆形モータの場合**、外部導線の引き込みは、電気設備技術基準、内線規定、防爆指針のほか、取扱説明書に従って実施してください。また通電中に端子箱のカバーを開けないでください。爆発、引火、感電、けが、火災、装置破損のおそれがあります。
- 手動ゆるめボルトでブレーキを解放したまま運転しないでください。落下、暴走事故、装置破損のおそれがあります。

⚠ 注意

- 本製品の開口部に、指や物を入れないでください。感電、けが、火災、装置破損のおそれがあります。
- 運転中、本製品はかなり高温になります。素手でさわらないようにしてください。やけどをするおそれがあります。
- 絶縁抵抗測定の際は、端子に触れないでください。感電のおそれがあります。
- 点検時に取り外した安全カバーなどを外したまま運転しないでください。巻き込まれ、けがをするおそれがあります。
- 異常が発生した場合の診断は、取扱説明書に基づいて実施してください。異常の原因を究明し、対策処理を施すまでは絶対に運転しないでください。
- モータ軸受へのグリス注入、排出は取扱説明書に従って行い、回転体にご注意ください。けがをするおそれがあります。
- 損傷した場合は本製品を使用しないでください。けが、火災、装置破損のおそれがあります。
- お客様による製品の改造は、当社の保証範囲外ですので、責任を負いません。
- 本製品を廃棄する場合は、一般産業廃棄物として処理してください。
- **防爆形モータの場合**、絶縁抵抗測定の際は、周囲にガスまたは蒸気の爆発性雰囲気がないことを確認してください。爆発、引火のおそれがあります。
- ブレーキライニングの交換は熟練を必要としますので、必ず最寄りの認定サービス店にご相談ください。
- ブレーキトルクは使用環境や使用条件、摩擦面の状態などによっても変化します。特に使用開始当初や長時間使用をしていなかった場合には、所定のブレーキトルクが出ないことがあります。このような場合は、できるだけ軽負荷条件でブレーキ ON・OFF による摩擦面のすり合せを行ってください。

8-1 日常点検

表 8-1 に従って必ず日常点検を行ってください。点検をおこたるとトラブルの原因になります。

表 8-1 日常点検

点検項目	点検内容
電流値	銘板記載の定格電流値以下であるか。
騒音	異常音または音の急激な変化がないか。
振動	振動が異常に大きくないか。また、急激な変化がないか。
表面温度	表面温度が異常に高くないか。また、急激に上昇していないか。
据付ボルト	据付ボルトにゆるみが生じていないか。
チェーン、Vベルト	チェーンおよびVベルトにゆるみが生じていないか。

・モータ容量 90W 以下の機種およびアルタックス NEO のトラクションドライブ(枠番末尾に“R”、“S”が付く機種)については、冬期の低温時にギヤ部の潤滑グリスやモータ軸受グリスの粘度が上がることにより、モータの電流値が一時的に高い状態が続くことがあります。

無負荷運転の場合でも 5～15 分程度定格電流を超える場合がありますが、モータの焼損などの心配はありません。

サーマルリレーなど過負荷保護装置の電流値設定や、インバータ容量の選定で考慮が必要な場合があります。

詳細はご照会ください。

・日常点検でなんらかの異常が認められた場合は、「9. トラブルと処置」(P92、93)に従って処置を行ってください。それでも回復しない場合は、最寄りの認定サービス店までご連絡ください。

8-2 モータ部軸受の保守

- ・サイクロ減速機用とモータ単体製品の一部機種を除き、密閉形軸受（給排脂構造なし）を使用しています。
- ・サイクロ減速機はモータ枠番により、軸受種類および保守の方法が異なります。銘板または表 8-2 により軸受種類をご確認の上、保守を行ってください。
- ・モータ単体製品はモータ枠番により、軸受種類および保守の方法が異なります。銘板により軸受種類をご確認の上、保守を行ってください。

表 8-2 軸受種類(サイクロ減速機)

軸受種類	適用モータ（枠番）		備考
	負荷側	反負荷側	
密閉形軸受	モータ枠番 160 枠以下	下記を除く全モータ	給排脂構造なし
	モータ枠番 180 枠以上で サイクロ枠番 6225 以下		
開放形軸受	モータ枠番 180 枠以上で サイクロ枠番 6235 以上	安全増防爆形モータ枠番 F-200L で サイクロ枠番 6255 と 6265	グリースニップルおよび排脂用 プラグ付

(1) 密閉形軸受の保守

使用条件により異なりますが、20,000 時間または 3～5 年を目安に分解整備をしていただくと、より長寿命になります。分解整備に関しては、最寄りの認定サービス店にご相談ください。

(2) 開放形軸受の保守

軸受番号を銘板によりご確認の上、表 8-3 に従ってグリースの補給を行ってください。

表 8-3 開放形軸受のグリース補給時期と補給量

軸受番号	補給量 (g)	グリース補給時期（回転数（r/min）に対する間隔時間（h））					
		720r/min	870r/min	980r/min	1165r/min	1450r/min	1750r/min
6316	50	8000	6500	5500	4500	3000	2500
6317	55	7500	6000	5000	4000	3000	2000
6318	60	7000	5500	5000	4000	2500	2000
6319	65	7000	5500	4500	3500	2500	1500
6321	75	6000	5000	4000	3000	2000	1500
NU314	40	4000	3500	3000	2500	1500	1000
NU315	45	4000	3000	3000	2000	1500	1000
NU316	50	4000	3000	2500	2000	1500	1000
NU317	55	3500	3000	2500	2000	1500	1000
NU318	60	3500	2500	2500	2000	1000	1000
21312	30	1500	1000	1000	800	—	—

- ・補給量は補給間隔ごとに軸受に注入するグリース量です。
- ・間欠運転の場合でも3年を限度にグリースを補給してください。
- ・運転休止期間が長い場合は、運転再開直後にグリースを補給してください。

【8】 日常点検・保守

(3) 開放形軸受の推奨グリース

表 8-4 推奨グリース

周囲温度 ℃	開放形軸受	
	耐熱クラス 130 (B) EMG ルブリカンツ UNIREX N2	耐熱クラス 155 (F) シェル ルブリカンツ ジャパン スタミナ RL2
- 10 ~ 40		

表 8-4 以外のグリースの使用は避けてください。

(4) 開放形軸受の給排脂手順

図 8-1 の構造図をご参照ください。

- ① 排出口のプラグを外して古いグリースを排出し、グリースニップルから新しいグリースを運転中に補給してください。
(停止中の補給は、グリースの交換が不十分になります。)
- ② グリース注入後、約 10 分間運転してから排出口のプラグを締めてください。

- ・ 補給量が多すぎると軸受過熱、グリース漏れなどのおそれがあります。ご注意ください。
- ・ 一回の補給量を多くして補給期間を伸ばすという考え方は避けてください。
- ・ 運転再開時の補給、および運転時の定期補給を怠ると、異常摩耗、軸受音不良、軸受焼損などを起こすおそれがありますので確実な保守をお願いします。

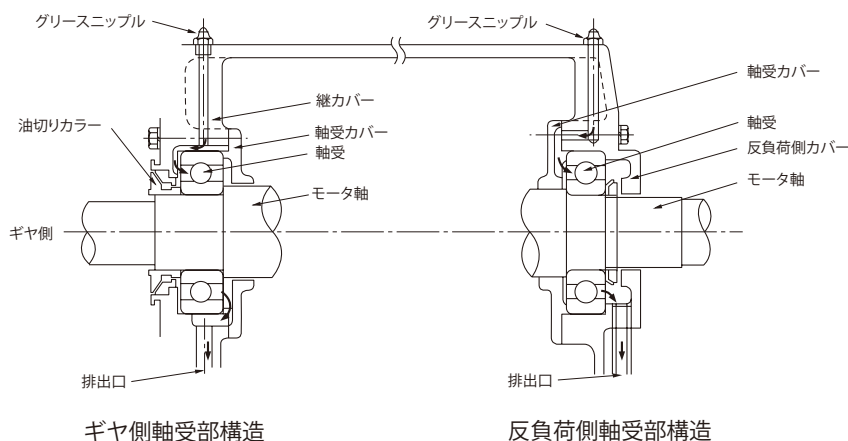


図 8-1 開放形軸受部構造

8-3 オイルシールの保守

- ・ オイルシールには寿命があり、長時間でのご使用で自然劣化や摩耗によってシール効果が低下することがあります。使用条件や周囲環境によってシール寿命は大きく異なります。通常運転(均一荷重、1日10時間運転、常温下)でのご使用に際しては、1~3年程度を目安に交換されることをお奨めします。なお、オイルシール・Vリング摺動面に摩耗、錆が発生している場合は新品と交換してください。摺動面は炭素鋼材質のため、オイルシール摺動面に錆が進行しないように、外部に露出している部分があれば、防錆油などで定期的に防錆処置をしてください。
- ・ オイルシールやVリングの交換に関しては、最寄りの認定サービス店にご相談ください。

8-4 ブレーキの保守点検

⚠ 危険

- 通電状態で作業しないでください。必ず電源を切って作業してください。感電のおそれがあります。
- 昇降用にご使用の場合は、負荷を吊り上げた状態でブレーキの解放操作をしないでください。落下事故のおそれがあります。
- 手動ゆるめボルトでブレーキを解放したまま運転しないでください。落下、暴走事故、装置破損のおそれがあります。
- 本運転する前に電源を入・切してブレーキ動作確認してください。落下、暴走事故のおそれがあります。
- ブレーキに水、油脂類が付着しないようにしてください。ブレーキトルクの低下による落下、暴走事故のおそれがあります。

⚠ 注意

- ギャップの点検、調整後、ファンカバーを外したまま運転しないでください。巻き込まれ、けがをするおそれがあります。
- ブレーキライニングの交換は熟練を必要としますので、必ず最寄りの認定サービス店にご相談ください。

ブレーキの機械的寿命は一般的使用条件において(負荷の慣性モーメントがブレーキ付モータの慣性モーメント以下など)200万回(FB-30、ESB-250、ESB-250-2は100万回)と長寿命になっていますが、ブレーキのギャップGの点検は定期的に行ってください。長時間使用するとブレーキライニングが摩耗し、ブレーキが解放できなくなります。また、200万回以上(FB-30、ESB-250、ESB-250-2は100万回以上)使用すると機械部品の摩耗や破損による落下・暴走事故のおそれがあります。

8-5 ブレーキの構造およびギャップの点検・調整

- ・ブレーキの動作はスプリング制動形(無励磁作動形)です。
- ・ブレーキを長時間使用するとブレーキライニングが摩耗し、ブレーキが解放できなくなりますのでギャップ(G)の点検を定期的に行ってください。
- ・点検時にギャップが限界値に近づいてきた場合は、ギャップの調整を行ってください。
- ・一部のブレーキには、固定鉄心と可動鉄心の間にブレーキ動作音低減用の緩衝材が挿入してあります。

点検時にギャップゲージなどの工具・測定具などで緩衝材に傷を付けたり、脱落させないようにご注意ください。

緩衝材が傷ついたり脱落したりすると、ブレーキ動作音が大きくなったり、正常な動作ができなくなるおそれがあります。

対象ブレーキ

FB-01A1～FB-05A1、FB-1D～FB-3D (プレスト NEO・アルタックス NEO 用のみ)

FB-1E～FB-4E (全機種用)

FB-5E (アルタックス NEO 用のみ)

表 8-5 ブレーキの構造およびギャップの点検・調整掲載ページ

ブレーキ形式	屋内形	屋外形 / 防水形
SB-004	P54	P71
MB-003、MB-005、MB-010	P55	P72
FB-01A1、FB-02A1、FB-05A1	P56	P73
FB-1D	P57	P74
FB-1E	P58	P75
FB-1HE、FB-2E	P59	P76
FB-2D	P60	P77
FB-3D	P61	P78
FB-3E、FB-4E	P62	P79
FB-5B、FB-8B	P63	P80
FB-5E、FB-8E	P64	P81
FB-10B1、FB-15B1	P65	P82
FB-10E、FB-15E	P66	P83
FB-20	P67	P84
FB-30	P68	P85
ESB-250、ESB-250-2	P69	P86

注)ワンタッチゆるめレバー (オプション)の取り外し・取り付けの方法については、P88をご覧ください。

【8】 日常点検・保守

■ SB-004（屋内形）

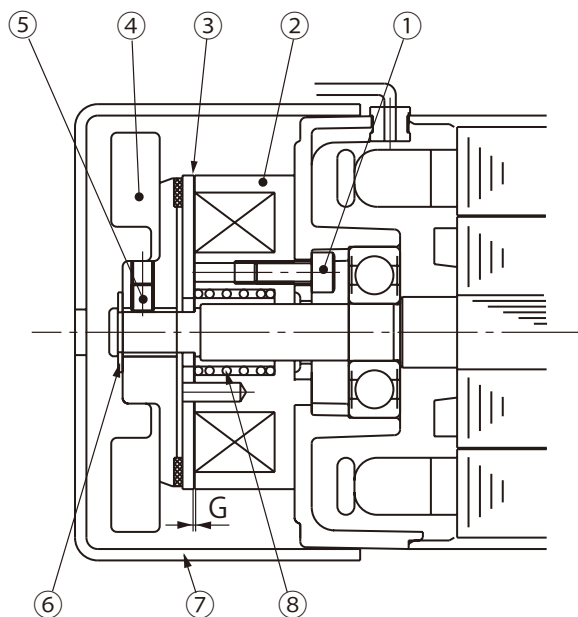


図 8-2

品番	部 品 名
1	ブレーキ取付ボルト
2	固定鉄心
3	可動鉄心
4	ファン付ライニング
5	セットボルト
6	止め輪
7	カバー
8	トルクスプリング

●ギャップの点検

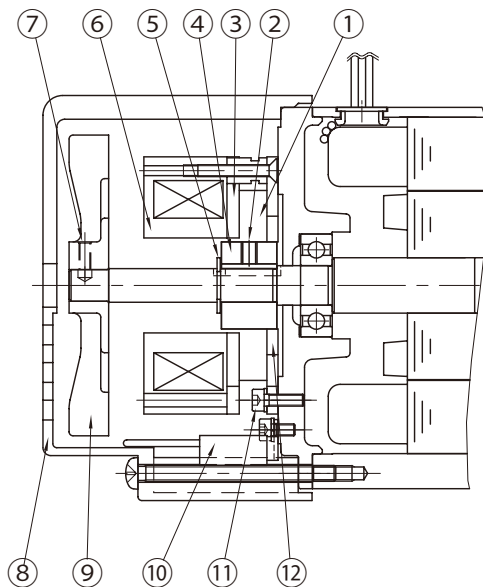
- (1) カバー⑦を外します。
- (2) 固定鉄心②と可動鉄心③の間にギャップゲージを挿入して、ギャップを測定してください。測定は円周3ヶ所で行ってください。
- (3) ギャップ値が限界値に近づいていたら調整が必要です。

ギャップ値 G (mm)	
規定値 (初期値)	限界値
0.15 ~ 0.25	0.4

●ギャップの調整

- (1) カバー⑦をはずします。
- (2) セットボルト⑤をゆるめます。(ゆるみ防止ロック加工がしてあります。)
- (3) 固定鉄心②と可動鉄心③とのすき間にギャップゲージを挿入して、規定ギャップになるように調整してください。
- (4) セットボルト⑤にロック剤を塗布して、ファン付ライニング④を固定してください。
- (5) カバー⑦を取り付けてください。

■ MB-003、MB-005、MB-010（屋内形）



品番	部 品 名
1	ブレーキライニング
2	ボスセットボルト
3	可動鉄心
4	ボス
5	軸用 E 形止め輪
6	固定鉄心
7	ファンセットボルト
8	カバー
9	ファン(単相 60, 90W のみ取付)
10	整流器
11	ブレーキ取付ボルト
12	固定板

図 8-3

●ギャップの点検

- (1) カバー⑧を外します。
- (2) 固定鉄心⑥と可動鉄心③の間にギャップゲージを挿入して、ギャップを測定してください。測定は円周 3 ケ所で行ってください。
- (3) ギャップ値が限界値に近づいていたらブレーキライニングの交換が必要です。
(ギャップの調整はできません。)

ギャップ値 G (mm)	
規定値 (初期値)	限界値
0.05 ~ 0.25	0.35

【8】 日常点検・保守

■ FB-01A1、FB-02A1、FB-05A1（屋内形）

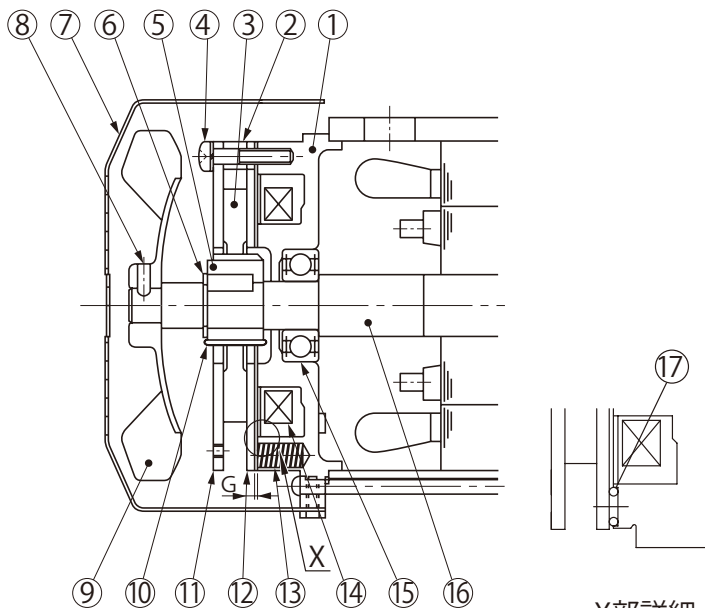


図 8-4

品番	部 品 名
1	固定鉄心
2	スペーサ
3	ブレーキライニング
4	組付ボルト
5	ボス
6	軸用C形止め輪
7	カバー
8	ファンセットボルト
9	ファン
10	板バネ
11	固定板
12	可動鉄心
13	スプリング
14	電磁石コイル
15	軸受
16	モータ軸
17	緩衝材

- 注) 1. 三相モータ0.1kWのFB-01A1には⑧⑨は付きません。
 2. ⑰はプレストNEO・アルタックスNEOのみに付いています。

X部詳細

●ギャップの点検

- カバー⑦を外します。
- 固定鉄心①と可動鉄心⑫の間にギャップゲージを挿入して、ギャップを測定してください。測定は円周3ヶ所で行ってください。
- ギャップ値が限界値に近づいていたら調整が必要です。

ギャップ値 G (mm)	
規定値 (初期値)	限界値
0.2 ~ 0.35	0.5

●ギャップの調整

- カバー⑦を外します。
- ファンセットボルト⑧をゆるめ、ファン⑨を外します。
- 組付ボルト④を少しゆるめて、固定板⑪を反時計方向いっぱいまで回した後、再び組付ボルト④を締め込んでください。締め終わった後、ギャップ G を測定し、ギャップ値が規定値と限界値の間にあることを確認してください。(この作業でギャップは約 0.3mm 小さくなります。)
- 電源を入・切してブレーキ動作を確認してください。
- ファン⑨とカバー⑦を取り付けてください。この時ファンセットボルト⑧は、スリーボンド TB2365 をコーティング済のもの(弊社品番: EW444WW-01)を使用し、トルク値 0.3 ~ 0.5N・m にて締め付けてください。

注) オプションのブレーキゆるめボルト付の場合は、ゆるめボルトを取り外してから分解してください。

■ FB-1D (屋内形)

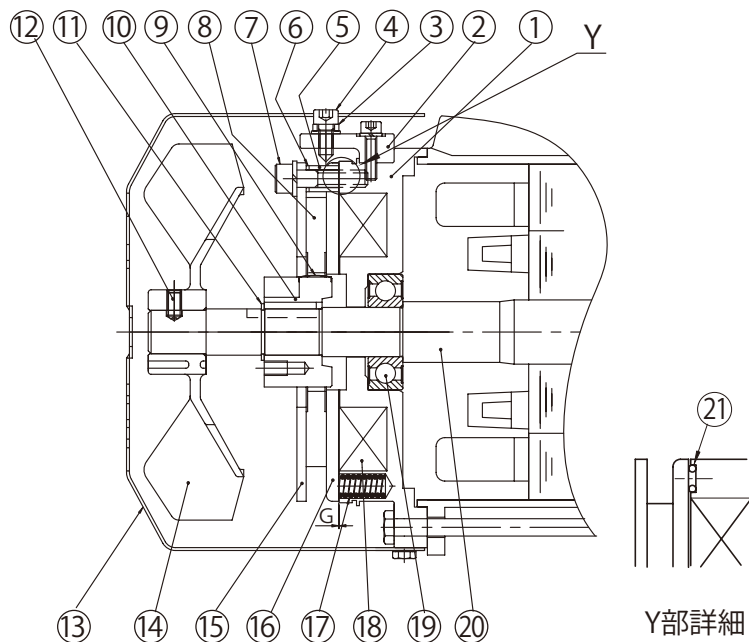


図 8-5

品番	部 品 名
1	固定鉄心
2	ゆるめ金具
3	手動解放防止用スペーサ
4	ブレーキゆるめボルト
5	スペーサ
6	ギャップ調整シム
7	組付ボルト
8	ブレーキライニング
9	板バネ
10	ボス
11	軸用C止め輪
12	ファンセットボルト
13	カバー
14	ファン
15	固定板
16	可動鉄心
17	スプリング
18	電磁石コイル
19	軸受
20	モータ軸
21	緩衝材

注)⑳はプレスト NEO・アルタックス NEO のみに付いています。

●ギャップの点検

- (1) ブレーキゆるめボルト④と手動解放防止用スペーサ③を外します。
- (2) カバー⑬を外します。
- (3) 固定鉄心①と可動鉄心⑬の間にギャップゲージを挿入して、ギャップを測定してください。測定は円周3ヶ所で行ってください。
- (4) ギャップ値が限界値に近づいていたら調整が必要です。
(ギャップ調整シムの厚さ約 0.2 ~ 0.25mm 以下の調整はできません。)

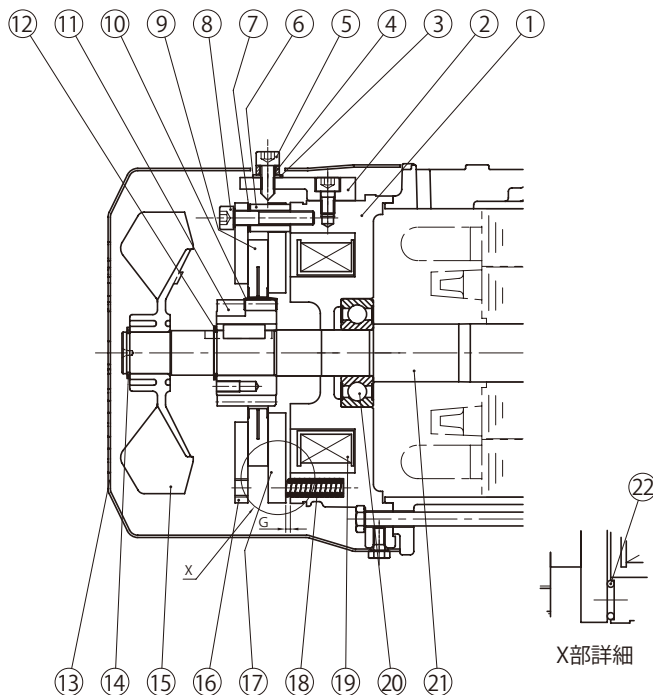
ギャップ値 G (mm)	
規定値 (初期値)	限界値
0.3 ~ 0.4	0.6

●ギャップの調整

- (1) ブレーキゆるめボルト④と手動解放防止用スペーサ③を外します。
- (2) カバー⑬を外します。
- (3) ファンセットボルト⑫を抜き、ファン⑭を外します。
- (4) 組付ボルト⑦をゆるめ、スペーサ⑤、ギャップ調整シム⑥、組付ボルト⑦、固定板⑮をセットで外します。この時組付ボルト⑦のみ外して、ギャップ調整シム⑥、緩衝材㉑を脱落させないように注意してください。
- (5) ギャップ調整シム⑥の厚さは約 0.2 ~ 0.25mm ですので摩耗状況に応じてシム枚数を減らし、スペーサ⑤、ギャップ調整シム⑥、組付ボルト⑦、固定板⑮の各部品をセットで再組立してください。
- (6) ギャップ G を確認し、規定値との差が大きい時は、再度シムを調整してください。
- (7) 電源を入・切してブレーキ動作を確認してください。
- (8) ファン⑭、ファンセットボルト⑫、カバー⑬を取り付けてください。この時ファンセットボルト⑫は、スリーボンド TB2365 をコーティング済のもの(弊社品番: EW445WW-01)を使用し、トルク値 0.85 ~ 1.05N・m にて締め付けてください。最後にブレーキゆるめボルト④および手動解放防止用スペーサ③を取り付けてください。

【8】 日常点検・保守

■ FB-1E（屋内形）



品番	部 品 名
1	固定鉄心
2	ゆるめ金具
3	シールワッシャー
4	手動解放防止スペーサ
5	ブレーキゆるめボルト
6	スペーサ
7	ギャップ調整シム
8	組付ボルト
9	ブレーキライニング
10	板バネ
11	ボス
12	軸用C形止め輪
13	カバー
14	軸用C形止め輪
15	ファン
16	固定板
17	可動鉄心
18	スプリング
19	電磁石コイル
20	ボールベアリング
21	モータ軸
22	緩衝材

図 8-6

●ギャップの点検

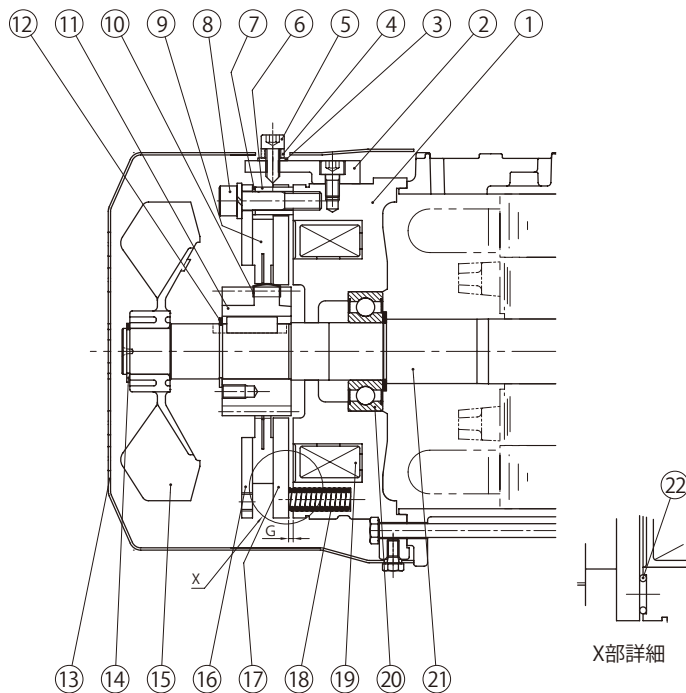
- (1) ブレーキゆるめボルト⑤と手動解放防止スペーサ④を外します。
- (2) カバー⑬を外します。
- (3) 固定鉄心①と可動鉄心⑱の間にギャップゲージを挿入して、ギャップを測定してください。測定は円周3ヶ所で行ってください。
- (4) ギャップ値が限界値に近づいていたら調整が必要です。
(ギャップ調整シムの厚さ約0.2～0.25mm以下の調整はできません。)

ギャップ値G (mm)	
規定値 (初期値)	限界値
0.25～0.35	0.6

●ギャップの調整

- (1) ブレーキゆるめボルト⑤と手動解放防止スペーサ④を外します。
- (2) カバー⑬を外します。
- (3) 軸用C形止め輪⑭を外し、ファン⑮を外します。
- (4) 組付ボルト⑧をゆるめ、スペーサ⑥、ギャップ調整シム⑦、組付ボルト⑧、固定板⑯をセットで外します。この時、組付ボルト⑧のみをはずして、ギャップ調整シム⑦、緩衝材⑳を脱落させないように注意してください。
- (5) ギャップ調整シム⑦の厚さは約0.2～0.25mmですので摩耗状況に応じてシム枚数を減らし、スペーサ⑥、ギャップ調整シム⑦、組付ボルト⑧、固定板⑯の各部品を再組立してください。
- (6) ギャップGを確認し、規定値との差が大きい時は、再度シムを調整してください。
- (7) 電源を入・切してブレーキ動作を確認してください。
- (8) ファン⑮、軸用C形止め輪⑭、カバー⑬を取り付けてください。
- (9) 最後にブレーキゆるめボルト⑤および手動解放防止スペーサ④を取り付けてください。

■ FB-1HE、FB-2E（屋内形）



品番	部 品 名
1	固定鉄心
2	ゆるめ金具
3	シールワッシャー
4	手動解放防止スペーサ
5	ブレーキゆるめボルト
6	スペーサ
7	ギャップ調整シム
8	組付ボルト
9	ブレーキライニング
10	板バネ
11	ボス
12	軸用C形止め輪
13	カバー
14	軸用C形止め輪
15	ファン
16	固定板
17	可動鉄心
18	スプリング
19	電磁石コイル
20	ボールベアリング
21	モータ軸
22	緩衝材

図 8-7

●ギャップの点検

- (1) ブレーキゆるめボルト⑤と手動解放防止スペーサ④を外します。
- (2) カバー⑬を外します。
- (3) 固定鉄心①と可動鉄心⑱の間にギャップゲージを挿入して、ギャップを測定してください。測定は円周3ヶ所で行ってください。
- (4) ギャップ値が限界値に近づいていたら調整が必要です。
(ギャップ調整シムの厚さ約 0.35 ~ 0.45mm 以下の調整はできません。)

ギャップ値 G (mm)	
規定値 (初期値)	限界値
0.25 ~ 0.35	0.75

●ギャップの調整

- (1) ブレーキゆるめボルト⑤と手動解放防止スペーサ④を外します。
- (2) カバー⑬を外します。
- (3) 軸用C形止め輪⑭を外し、ファン⑮を外します。
- (4) 組付ボルト⑧をゆるめ、スペーサ⑥、ギャップ調整シム⑦、組付ボルト⑧、固定板⑯をセットで外します。この時、組付ボルト⑧のみをはずして、ギャップ調整シム⑦、緩衝材⑳を脱落させないように注意してください。
- (5) ギャップ調整シム⑦の厚さは約 0.35 ~ 0.45mm ですので摩耗状況に応じてシム枚数を減らし、スペーサ⑥、ギャップ調整シム⑦、組付ボルト⑧、固定板⑯の各部品を再組立してください。
- (6) ギャップ G を確認し、規定値との差が大きい時は、再度シムを調整してください。
- (7) 電源を入・切してブレーキ動作を確認してください。
- (8) ファン⑮、軸用C形止め輪⑭、カバー⑬を取り付けてください。
- (9) 最後にブレーキゆるめボルト⑤および手動解放防止スペーサ④を取り付けてください。

【8】 日常点検・保守

■ FB-2D（屋内形）

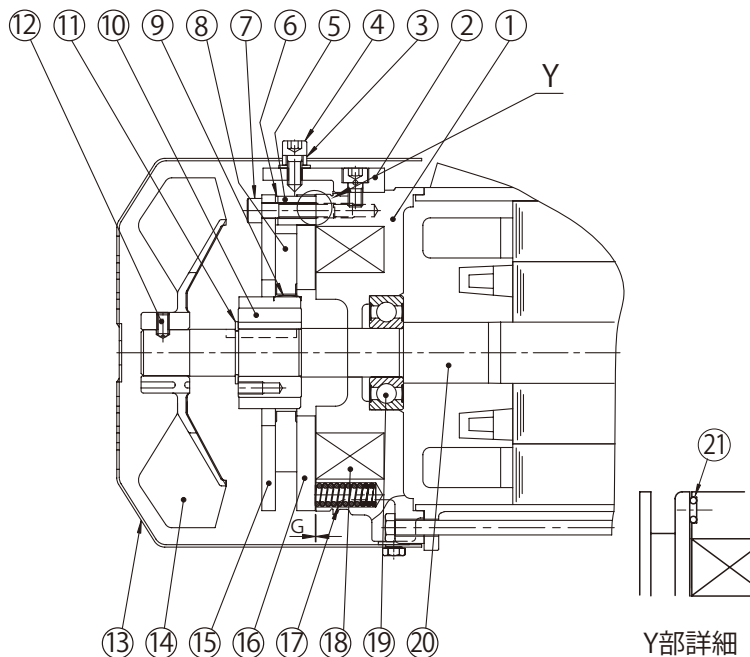


図 8-8

品番	部 品 名
1	固定鉄心
2	ゆるめ金具
3	手動解放防止用スペーサ
4	ブレーキゆるめボルト
5	スペーサ
6	ギャップ調整シム
7	組付ボルト
8	ブレーキライニング
9	板バネ
10	ボス
11	軸用C止め輪
12	ファンセットボルト
13	カバー
14	ファン
15	固定板
16	可動鉄心
17	スプリング
18	電磁石コイル
19	軸受
20	モータ軸
21	緩衝材

注)⑳はプレスト NEO・アルタックス NEO のみに付いています。

●ギャップの点検

- ブレーキゆるめボルト④と手動解放防止用スペーサ③を外します。
- カバー⑬を外します。
- 固定鉄心①と可動鉄心⑬の間にギャップゲージを挿入して、ギャップを測定してください。測定は円周3ヶ所で行ってください。
- ギャップ値が限界値に近づいていたら調整が必要です。
(ギャップ調整シムの厚さ約 0.2 ~ 0.25mm 以下の調整はできません。)

ギャップ値 G (mm)	
規定値 (初期値)	限界値
0.3 ~ 0.4	0.6

●ギャップの調整

- ブレーキゆるめボルト④と手動解放防止用スペーサ③を外します。
- カバー⑬を外します。
- ファンセットボルト⑫を抜き、ファン⑭を外します。
- 組付ボルト⑦をゆるめ、スペーサ⑤、ギャップ調整シム⑥、組付ボルト⑦、固定板⑮をセットで外します。この時組付ボルト⑦のみ外して、ギャップ調整シム⑥、緩衝材㉑を脱落させないように注意してください。
- ギャップ調整シム⑥の厚さは約 0.2 ~ 0.25mm ですので摩耗状況に応じてシム枚数を減らし、スペーサ⑤、ギャップ調整シム⑥、組付ボルト⑦、固定板⑮の各部品をセットで再組立してください。
- ギャップ G を確認し、規定値との差が大きい時は、再度シムを調整してください。
- 電源を入・切してブレーキ動作を確認してください。
- ファン⑭、ファンセットボルト⑫、カバー⑬を取り付けてください。この時ファンセットボルト⑫は、スリーボンド TB2365 をコーティング済のもの(弊社品番: EW445WW-01)を使用し、トルク値 0.85 ~ 1.05N・m にて締め付けてください。最後にブレーキゆるめボルト④および手動解放防止用スペーサ③を取り付けてください。

■ FB-3D（屋内形）

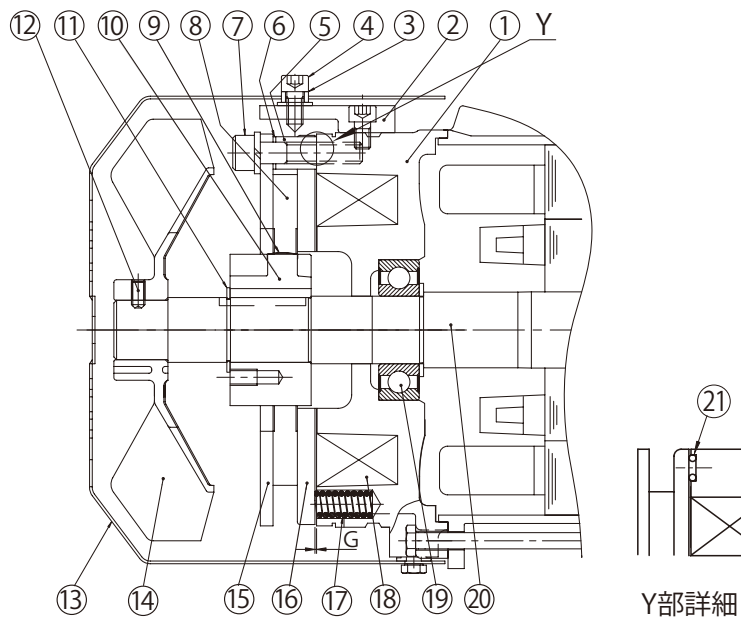


図 8-9

品番	部 品 名
1	固定鉄心
2	ゆるめ金具
3	手動解放防止用スペーサ
4	ブレーキゆるめボルト
5	スペーサ
6	ギャップ調整シム
7	組付ボルト
8	ブレーキライニング
9	板バネ
10	ボス
11	軸用C止め輪
12	ファンセットボルト
13	カバー
14	ファン
15	固定板
16	可動鉄心
17	スプリング
18	電磁石コイル
19	軸受
20	モータ軸
21	緩衝材

注)⑳はプレスト NEO・アルタックス NEO のみに付いています。

●ギャップの点検

- ブレーキゆるめボルト④と手動解放防止用スペーサ③を外します。
- カバー⑬を外します。
- 固定鉄心①と可動鉄心⑬の間にギャップゲージを挿入して、ギャップを測定してください。測定は円周3ヶ所で行ってください。
- ギャップ値が限界値に近づいていたら調整が必要です。
(ギャップ調整シムの厚さ約 0.2 ~ 0.25mm 以下の調整はできません。)

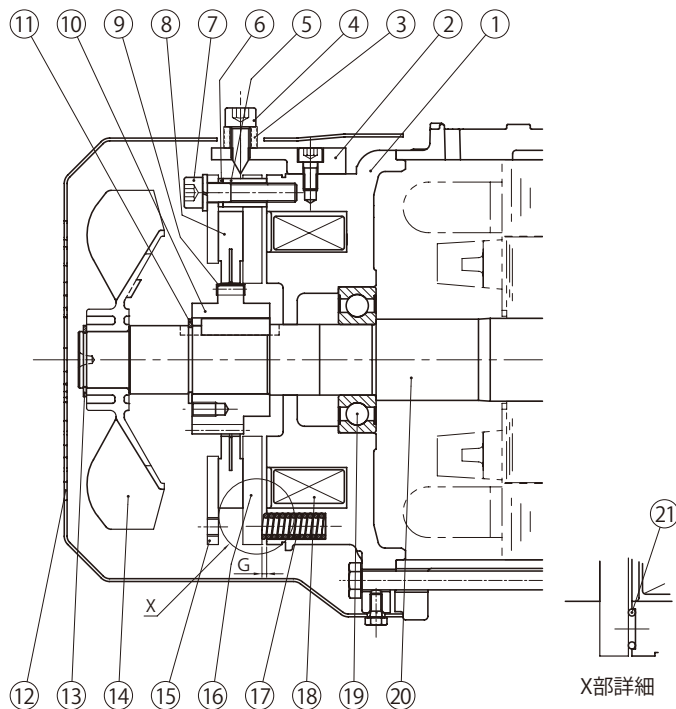
ギャップ値 G (mm)	
規定値 (初期値)	限界値
0.3 ~ 0.4	0.7

●ギャップの調整

- ブレーキゆるめボルト④と手動解放防止用スペーサ③を外します。
- カバー⑬を外します。
- ファンセットボルト⑫を抜き、ファン⑭を外します。
- 組付ボルト⑦をゆるめ、スペーサ⑤、ギャップ調整シム⑥、組付ボルト⑦、固定板⑮をセットで外します。この時組付ボルト⑦のみ外して、ギャップ調整シム⑥、緩衝材㉑を脱落させないように注意してください。
- ギャップ調整シム⑥の厚さは約 0.2 ~ 0.25mm ですので摩耗状況に応じてシム枚数を減らし、スペーサ⑤、ギャップ調整シム⑥、組付ボルト⑦、固定板⑮の各部品をセットで再組立してください。
- ギャップ G を確認し、規定値との差が大きい時は、再度シムを調整してください。
- 電源を入・切してブレーキ動作を確認してください。
- ファン⑭、ファンセットボルト⑫、カバー⑬を取り付けてください。この時ファンセットボルト⑫は、スリーボンド TB2365 をコーティング済のもの(弊社品番：EW445WW-01)を使用し、トルク値 0.85 ~ 1.05N・m にて締め付けてください。最後にブレーキゆるめボルト④および手動解放防止用スペーサ③を取り付けてください。

【8】 日常点検・保守

■ FB-3E、FB-4E（屋内形）



品番	部 品 名
1	固定鉄心
2	ゆるめ金具
3	手動解放防止スペーサ
4	ブレーキゆるめボルト
5	スペーサ
6	ギャップ調整シム
7	組付ボルト
8	ブレーキライニング
9	板バネ
10	ボス
11	軸用 C 形止め輪
12	カバー
13	軸用 C 形止め輪
14	ファン
15	固定板
16	可動鉄心
17	スプリング
18	電磁石コイル
19	ボールベアリング
20	モータ軸
21	緩衝材

図 8-10

●ギャップの点検

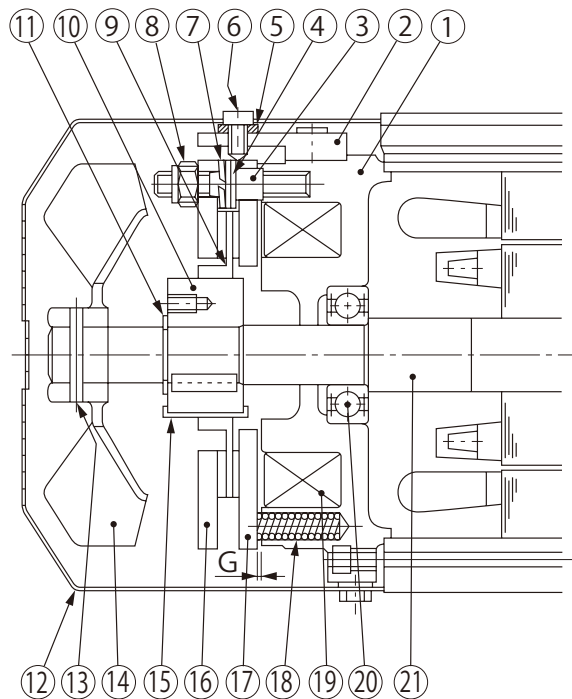
- (1) ブレーキゆるめボルト④と手動解放防止スペーサ③を外します。
- (2) カバー⑫を外します。
- (3) 固定鉄心①と可動鉄心⑬の間にギャップゲージを挿入して、ギャップを測定してください。測定は円周 3ヶ所で行ってください。
- (4) ギャップ値が限界値に近づいていたら調整が必要です。
(ギャップ調整シムの厚さ約 0.45 ~ 0.55mm 以下の調整はできません。)

ギャップ値 G (mm)	
規定値 (初期値)	限界値
0.25 ~ 0.35	0.85

●ギャップの調整

- (1) ブレーキゆるめボルト④と手動解放防止スペーサ③を外します。
- (2) カバー⑫を外します。
- (3) 軸用 C 形止め輪⑬を外し、ファン⑭を外します。
- (4) 組付ボルト⑦をゆるめ、スペーサ⑤、ギャップ調整シム⑥、組付ボルト⑦、固定板⑮をセットで外します。この時、組付ボルト⑦のみをはずして、ギャップ調整シム⑥、緩衝材⑳を脱落させないように注意してください。
- (5) ギャップ調整シム⑥の厚さは約 0.45 ~ 0.55mm ですので摩耗状況に応じてシム枚数を減らし、スペーサ⑤、ギャップ調整シム⑥、組付ボルト⑦、固定板⑮の各部品を再組立してください。
- (6) ギャップ G を確認し、規定値との差が大きい時は、再度シムを調整してください。
- (7) 電源を入・切してブレーキ動作を確認してください。
- (8) ファン⑭、軸用 C 形止め輪⑬、カバー⑫を取り付けてください。
- (9) 最後にブレーキゆるめボルト④および手動解放防止スペーサ③を取り付けてください。

■ FB-5B、FB-8B（屋内形）



品番	部 品 名
1	固定鉄心
2	ゆるめ金具
3	スタッドボルト
4	調整座金
5	手動解放防止用スペーサ
6	ブレーキゆるめボルト
7	バネ座金
8	ギャップ調整ナット
9	ブレーキライニング
10	ボス
11	軸用C形止め輪
12	カバー
13	スプリングピン
14	ファン
15	板バネ
16	固定板
17	可動鉄心
18	スプリング
19	電磁石コイル
20	軸受
21	モータ軸

図 8-11

●ギャップの点検

- (1) ブレーキゆるめボルト⑥と手動解放防止用スペーサ⑤を外します。
- (2) カバー⑫を外します。
- (3) 固定鉄心①と可動鉄心⑱の間にギャップゲージを挿入して、ギャップを測定してください。測定は円周3ヶ所で行ってください。

(固定鉄心①には磁気取り板が取り付けられています。ギャップは磁気取り板と可動鉄心⑱の間の寸法です。)

- (4) ギャップ値が限界値に近づいていたら調整が必要です。

ギャップ値 G (mm)	
規定値 (初期値)	限界値
0.4 ~ 0.5	1.0

●ギャップの調整

- (1) ブレーキゆるめボルト⑥と手動解放防止用スペーサ⑤を外します。
- (2) カバー⑫を外します。
- (3) 固定鉄心①と可動鉄心⑱との隙間にギャップゲージを挿入して、スタッドボルト③の先端に取り付けられているギャップ調整ナット⑧を右に回してください。ギャップが大きく、調整できない時は調整座金④の枚数を減らしてください。なお、ギャップ調整ナット⑧は3ヶ所ありますが、これらを交互に操作し円周3ヶ所が均一に規定ギャップになるように調整してください。
- (4) 電源を入・切してブレーキ動作を確認してください。
- (5) カバー⑫を取り付けてください。最後にブレーキゆるめボルト⑥および手動解放防止用スペーサ⑤を取り付けてください。

【8】 日常点検・保守

■ FB-5E、FB-8E（屋内形）

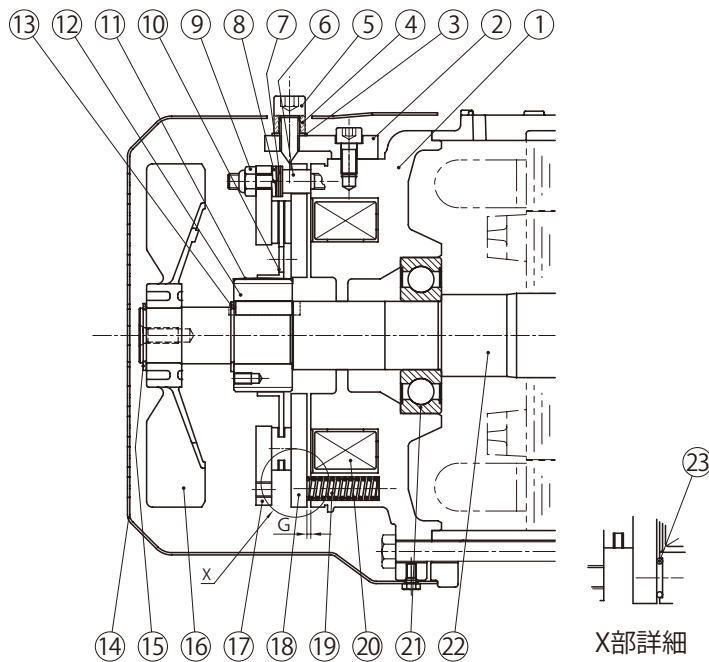


図 8-12

品番	部 品 名
1	固定鉄心
2	ゆるめ金具
3	シールワッシャー
4	手動解放防止スペーサ
5	ブレーキゆるめボルト
6	スタッドボルト
7	調整座金
8	バネ座金
9	ギャップ調整ナット
10	ブレーキライニング
11	板バネ
12	ボス
13	軸用 C 形止め輪
14	カバー
15	軸用 C 形止め輪
16	ファン
17	固定板
18	可動鉄心
19	スプリング
20	電磁石コイル
21	ボールベアリング
22	モータ軸
23	緩衝材

注) ⑳はアルタックス NEO の FB-5E のみに付いています。

●ギャップの点検

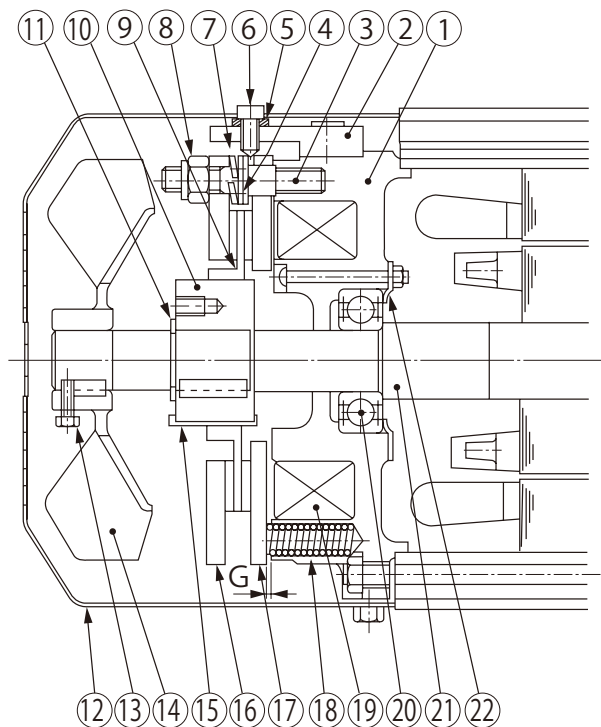
- ブレーキゆるめボルト⑤と手動解放防止スペーサ④を外します。
- カバー⑭を外します。
- 固定鉄心①と可動鉄心⑱の間にギャップゲージを挿入して、ギャップを測定してください。測定は円周 3ヶ所で行ってください。
- ギャップ値が限界値に近づいていたら調整が必要です。

ギャップ値 G (mm)	
規定値 (初期値)	限界値
0.35 ~ 0.45	1.0

●ギャップの調整

- ブレーキゆるめボルト⑤と手動解放防止スペーサ④を外します。
- カバー⑭を外します。
- 固定鉄心①と可動鉄心⑱との隙間にギャップゲージを挿入して、スタッドボルト⑥の先端に取り付けられているギャップ調整ナット⑨を右に回してください。ギャップが大きく調整できない時は、調整座金⑦の枚数を減らしてください。なお、ギャップ調整ナット⑨は 3ヶ所ありますので、これらを交互に操作し、円周 3ヶ所が均一に規定ギャップになるように調整してください。
- 電源を入・切してブレーキ動作を確認してください。
- カバー⑭を取り付けてください。
- 最後にブレーキゆるめボルト⑤および手動解放防止スペーサ④を取り付けてください。

■ FB-10B1、FB-15B1（屋内形）



品番	部 品 名
1	固定鉄心
2	ゆるめ金具
3	スタッドボルト
4	調整座金
5	手動解放防止用スペーサ
6	ブレーキゆるめボルト
7	バネ座金
8	ギャップ調整ナット
9	ブレーキライニング
10	ボス
11	軸用C形止め輪
12	カバー
13	ファンセットボルト
14	ファン
15	板バネ
16	固定板
17	可動鉄心
18	スプリング
19	電磁石コイル
20	軸受
21	モータ軸
22	軸受カバー

図 8-13

●ギャップの点検

- (1) ブレーキゆるめボルト⑥と手動解放防止用スペーサ⑤を外します。
- (2) カバー⑫を外します。
- (3) 固定鉄心①と可動鉄心⑰の間にギャップゲージを挿入して、ギャップを測定してください。測定は円周3ヶ所で行ってください。

(固定鉄心①には磁気取り板が取り付けられています。ギャップは磁気取り板と可動鉄心⑰の間の寸法です。)

- (4) ギャップ値が限界値に近づいていたら調整が必要です。

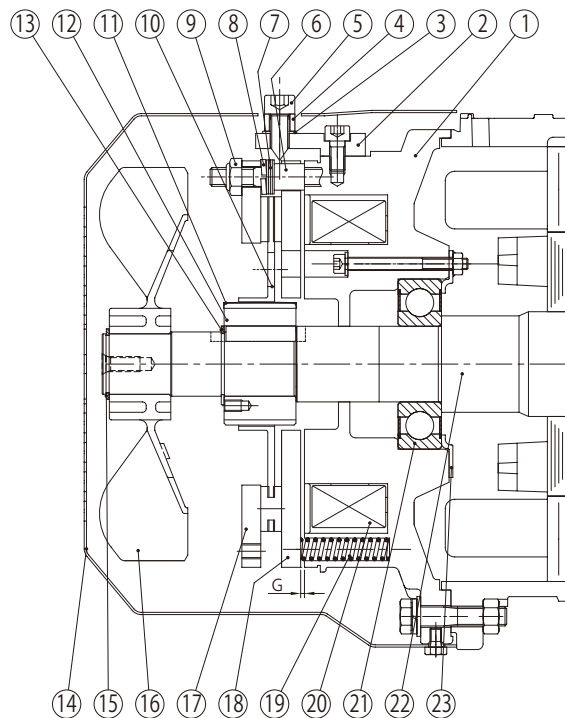
ギャップ値 G (mm)	
規定値 (初期値)	限界値
0.4 ~ 0.5	1.2

●ギャップの調整

- (1) ブレーキゆるめボルト⑥と手動解放防止用スペーサ⑤を外します。
- (2) カバー⑫を外します。
- (3) 固定鉄心①と可動鉄心⑰との隙間にギャップゲージを挿入して、スタッドボルト③の先端に取り付けられているギャップ調整ナット⑧を右に回してください。ギャップが大きく、調整できない時は調整座金④の枚数を減らしてください。なお、ギャップ調整ナット⑧は3ヶ所ありますが、これらを交互に操作し円周3ヶ所が均一に規定ギャップになるように調整してください。
- (4) 電源を入・切してブレーキ動作を確認してください。
- (5) カバー⑫を取り付けてください。最後にブレーキゆるめボルト⑥および手動解放防止用スペーサ⑤を取り付けてください。

【8】 日常点検・保守

■ FB-10E、FB-15E（屋内形）



品番	部 品 名
1	固定鉄心
2	ゆるめ金具
3	シールワッシャー
4	手動解放防止スペーサ
5	ブレーキゆるめボルト
6	スタッドボルト
7	調整座金
8	バネ座金
9	ギャップ調整ナット
10	ブレーキライニング
11	板バネ
12	ボス
13	軸用C形止め輪
14	カバー
15	軸用C形止め輪
16	ファン
17	固定板
18	可動鉄心
19	スプリング
20	電磁石コイル
21	ボールベアリング
22	モータ軸
23	ベアリングカバー

図 8-14

●ギャップの点検

- (1) ブレーキゆるめボルト⑤と手動解放防止スペーサ④を外します。
- (2) カバー⑭を外します。
- (3) 固定鉄心①と可動鉄心⑱の間にギャップゲージを挿入して、ギャップを測定してください。測定は円周3ヶ所で行ってください。
- (4) ギャップ値が限界値に近づいていたら調整が必要です。

ギャップ値 G (mm)	
規定値 (初期値)	限界値
0.35 ~ 0.45	1.2

●ギャップの調整

- (1) ブレーキゆるめボルト⑤と手動解放防止スペーサ④を外します。
- (2) カバー⑭を外します。
- (3) 固定鉄心①と可動鉄心⑱との隙間にギャップゲージを挿入して、スタッドボルト⑥の先端に取り付けられているギャップ調整ナット⑨を右に回してください。ギャップが大きく調整できない時は、調整座金⑦の枚数を減らしてください。なお、調整ナット⑨は3ヶ所ありますので、これらを交互に操作し、円周3ヶ所が均一に規定ギャップになるように調整してください。
- (4) 電源を入・切してブレーキ動作を確認してください。
- (5) カバー⑭を取り付けてください。
- (6) 最後にブレーキゆるめボルト⑤および手動解放防止スペーサ④を取り付けてください。

■ FB-20（屋内形）

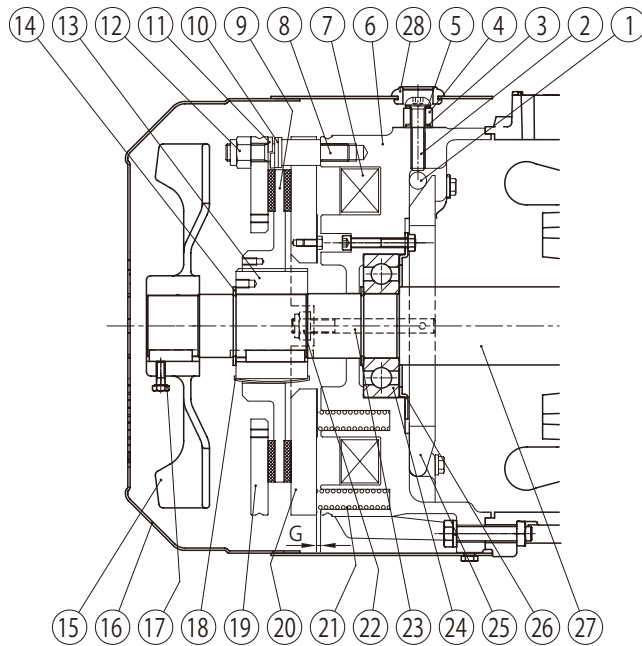


図 8-15

品番	部 品 名
1	ローラ
2	ブレーキゆるめボルト
3	ゴムパッキン
4	手動解放防止スペーサ
5	シールワッシャー
6	固定鉄心
7	電磁石コイル
8	スタッドボルト
9	ブレーキライニング
10	調整座金
11	バネ座金
12	ギャップ調整ナット
13	ボス
14	軸用C形止め輪
15	ファン
16	カバー
17	ファンセットボルト
18	板バネ
19	固定板
20	可動鉄心
21	スプリング
22	ナット
23	植え込みボルト
24	ボールベアリング
25	ゆるめレバー
26	ベアリングカバー
27	モータ軸
28	グロメット

●ギャップの点検

- (1) グロメット⑳、カバー⑯を外します。
- (2) 固定鉄心⑥と可動鉄心㉑の間にギャップゲージを挿入して、ギャップを測定してください。測定は円周3ヶ所で行ってください。
- (3) ギャップ値が限界値に近づいていたら調整が必要です。

ギャップ値 G (mm)	
規定値（初期値）	限界値
0.6～0.7	1.5

●ギャップの調整

- (1) グロメット⑳、カバー⑯を外します。
- (2) 固定鉄心⑥と可動鉄心㉑との隙間にギャップゲージを挿入して、スタッドボルト⑧の先端に取り付けられているギャップ調整ナット⑫を右に回してください。ギャップが大きく調整できない時は、調整座金⑩の枚数を減らしてください。なお、ギャップ調整ナット⑫は3ヶ所ありますが、これらを交互に操作し円周3ヶ所が均一に規定ギャップになるように調整してください。
- (3) 電源を入・切してブレーキ動作を確認してください。
- (4) カバー⑯、グロメット⑳を取り付けてください。

【8】 日常点検・保守

■ FB-30（屋内形）

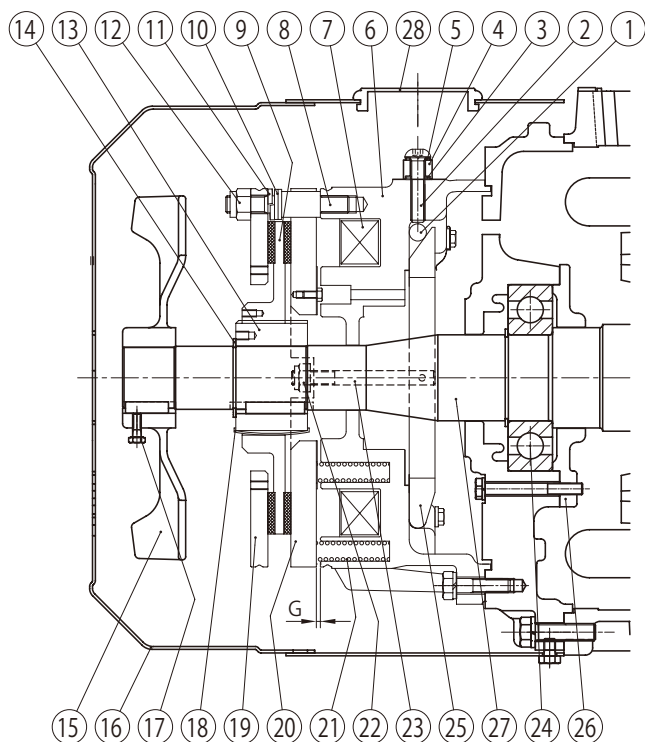


図 8-16

品番	部 品 名
1	ローラ
2	ブレーキゆるめボルト
3	ゴムパッキン
4	手動解放防止スペーサ
5	シールワッシャー
6	固定鉄心
7	電磁石コイル
8	スタッドボルト
9	ブレーキライニング
10	調整座金
11	バネ座金
12	ギャップ調整ナット
13	ボス
14	軸用C形止め輪
15	ファン
16	カバー
17	ファンセットボルト
18	板バネ
19	固定板
20	可動鉄心
21	スプリング
22	ナット
23	植え込みボルト
24	ボールベアリング
25	ゆるめレバー
26	ベアリングカバー
27	モータ軸
28	グロメット

●ギャップの点検

- (1) グロメット⑳、カバー⑯を外します。
- (2) 固定鉄心⑥と可動鉄心⑳の間にギャップゲージを挿入して、ギャップを測定してください。測定は円周3ヶ所で行ってください。
- (3) ギャップ値が限界値に近づいていたら調整が必要です。

ギャップ値 G (mm)	
規定値 (初期値)	限界値
0.6 ~ 0.7	1.5

●ギャップの調整

- (1) グロメット⑳、カバー⑯を外します。
- (2) 固定鉄心⑥と可動鉄心⑳との隙間にギャップゲージを挿入して、スタッドボルト⑧の先端に取り付けられているギャップ調整ナット⑫を右に回してください。ギャップが大きく調整できない時は、調整座金⑩の枚数を減らしてください。なお、ギャップ調整ナット⑫は3ヶ所ありますが、これらを交互に操作し円周3ヶ所が均一に規定ギャップになるように調整してください。
- (3) 電源を入・切してブレーキ動作を確認してください。
- (4) カバー⑯、グロメット⑳を取り付けてください。

【8】 日常点検・保守

■ ESB-250、ESB-250-2（屋内形）

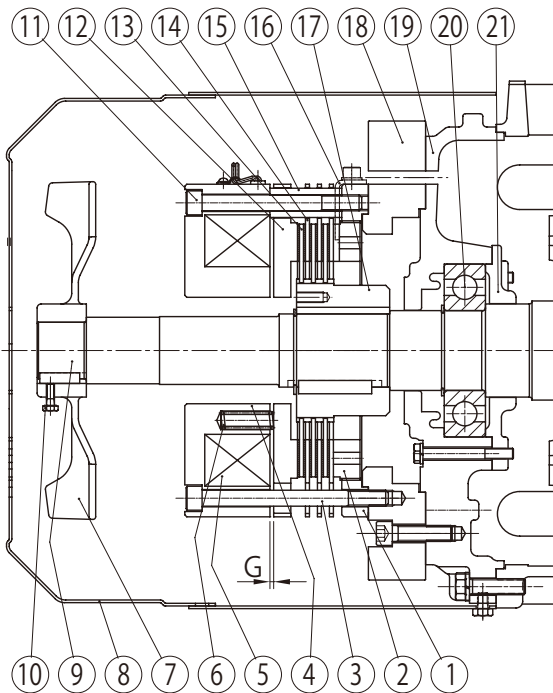


図 8-17

品番	部 品 名
1	センターリング
2	ギャップ調整ネジ
3	取付ボルト
4	フィールド
5	ブレーキコイル
6	制動バネ
7	ファン
8	カバー
9	モータ軸
10	ファンセットボルト
11	固定ボルト
12	アーマチュア
13	インナーディスク
14	アウターディスク
15	スパーサーブッシュ
16	ストッパー
17	ハブ
18	ブレーキ取付板
19	連結反対側力バー
20	連結反対側ベアリング
21	連結反対側ベアリングカバー

- 注) 1. 他力通風形はモータの形状が異なります。
 2. ⑬⑭は ESB-250（横形）は3枚、ESB-250-2（立形）は2枚となります。

項目	仕様
定格入力電圧	AC200/220V 50/60Hz
最大入力電圧	AC240V 50/60Hz
最小入力電圧	AC170V 50/60Hz
標準出力電圧	瞬時値 DC180V（AC200V 入力時） 定常値 DC90V（AC200V 入力時）
最大出力電流	DC1.8A（定常時）
過励磁時間	0.4～1.2s
絶縁抵抗	100MΩ（メガ電圧 1000V）以上
絶縁耐圧	AC2000V 1回以上
最大頻度	インチャージ ON 時間 1.2s 以下の時：8回/min 定常 ON 時間 1.2s 超過の時：30回/min
許容周囲温度	-20℃～60℃

■ 付属整流器（直流電源装置）HD-110M3 形

外形図

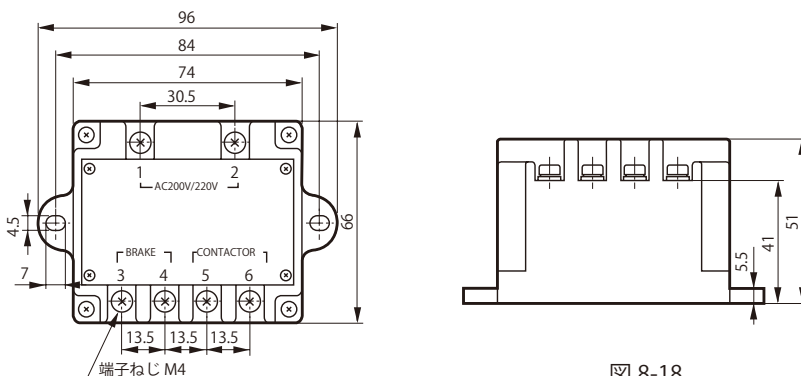
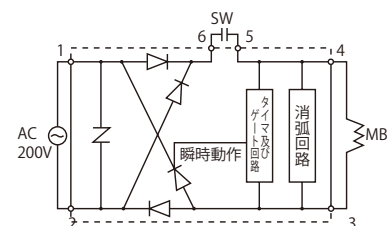


図 8-18

内部回路（ダイアグラム）



- 注) 1. HD-110M3 形は、屋内形につき水などかからない場所に設置ください。
 2. 400V 級の電源を使用される場合は、トランスをご使用ください。2次電圧は、200～220V です。

【8】 日常点検・保守

●ギャップの点検

- (1) カバー⑧を外します。
- (2) フィールド④とアーマチュア⑫の間にギャップゲージを挿入して、ギャップを測定してください。測定は円周4ヶ所で行ってください。
- (3) ギャップ値が限界値に近づいていたら調整が必要です。

ギャップ値 G (mm)	
規定値 (初期値)	限界値
0.7	2.0

●ギャップの調整

- (1) P91 の手順でブレーキを手動解放します。
- (2) センターリング①外周上にあるストッパー⑬をゆるめ、抜き取ります。ギャップ調整ネジ②がフリーになります。(図 8-19 参照)
- (3) アウターディスク⑭とセンターリング①の間から、ギャップ調整バー (お客様で角板をご準備ください。図 8-21 参照) をギャップ調整ネジ②の溝に差し込んでください。
フィールド④側から見て左に回すとギャップが狭くなります。(図 8-20 参照)
- (4) アウターディスク⑭とセンターリング①の間には、取付ボルト③と固定ボルト①が交互に6本ずつ通っているため、ギャップ調整バーを回していくとそれらのボルトに当たります。ギャップ調整ネジ②には8等配の溝があり、ギャップ調整バーがボルトに当たるごとに(3)を繰り返して、ギャップ G を規定値に調整します。
- (5) ストッパー⑬を、規定ギャップに最も近い溝とネジ穴の点を選び取り付けてください。
- (6) ブレーキの手動解放を元の状態に復帰させた後、電源を入・切してブレーキ動作を確認してください。
- (7) ファン⑦、カバー⑧を取り付けます。この時ファンセットボルト⑩には、スリーボンド TB2365 を塗布してください。

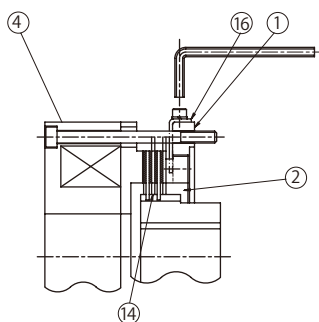


図 8-19

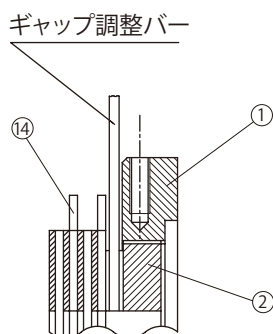


図 8-20

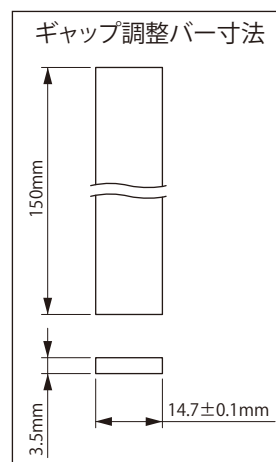


図 8-21

■ SB-004 (防水形)

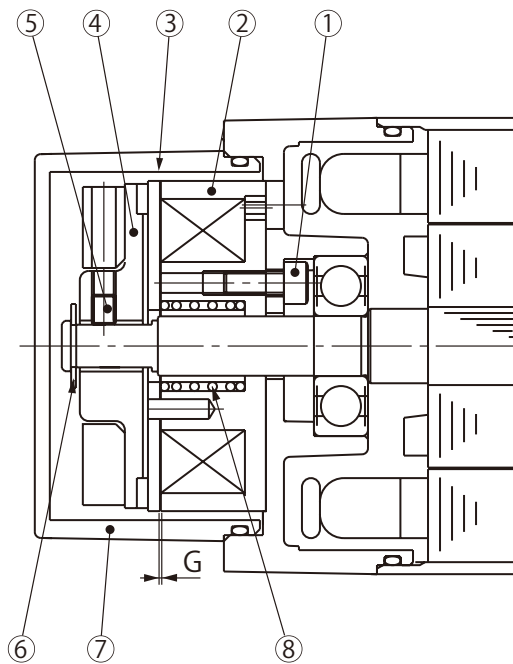


図 8-22

品番	部 品 名
1	ブレーキ取付ボルト
2	固定鉄心
3	可動鉄心
4	ファン付ライニング
5	セットボルト
6	止め輪
7	カバー
8	トルクスプリング

●ギャップの点検

- (1) カバー⑦を外します。
- (2) 固定鉄心②と可動鉄心③の間にギャップゲージを挿入して、ギャップを測定してください。測定は円周3ヶ所で行ってください。
- (3) ギャップ値が限界値に近づいていたら調整が必要です。

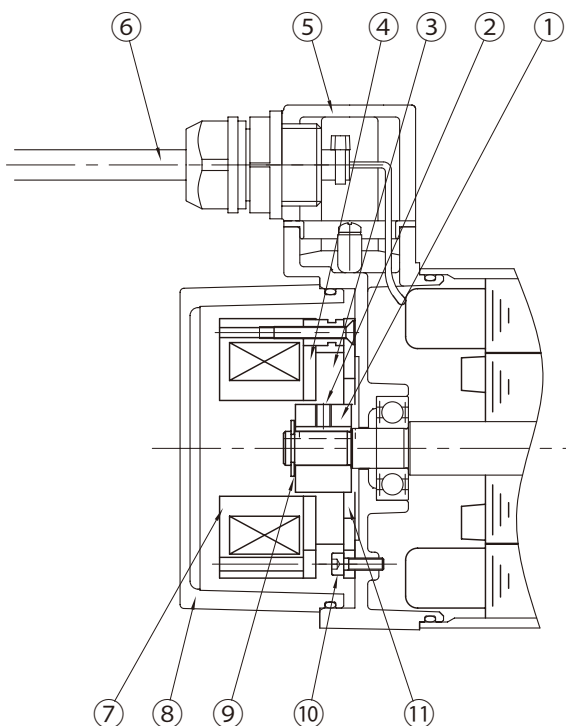
ギャップ値 G (mm)	
規定値 (初期値)	限界値
0.15 ~ 0.25	0.4

●ギャップの調整

- (1) カバー⑦をはずします。
- (2) セットボルト⑤をゆるめます。(ゆるみ防止ロック加工がしてあります。)
- (3) 固定鉄心②と可動鉄心③とのすき間にギャップゲージを挿入して、規定ギャップになるように調整してください。
- (4) セットボルト⑤にロック剤を塗布して、ファン付ライニング④を固定してください。
- (5) カバー⑦を取り付けてください。(Oリングに傷がついていないことを確認してください。傷がついていたら交換してください。)

【8】 日常点検・保守

■ MB-003、MB-005（防水形）



品番	部 品 名
1	ボス
2	ボスセットボルト
3	ブレーキライニング
4	可動鉄心
5	防水・防塵構造ボックス
6	キャブタイヤケーブル
7	固定鉄心
8	カバー
9	軸用 E 形止め輪
10	ブレーキ取付ボルト
11	固定板

図 8-23

●ギャップの点検

- (1) カバー⑧を外します。
- (2) 固定鉄心⑦と可動鉄心④の間にギャップゲージを挿入して、ギャップを測定してください。測定は円周 3 ケ所で行ってください。
- (3) ギャップ値が限界値に近づいていたらブレーキライニングの交換が必要です。
(ギャップの調整はできません。)

ギャップ値 G (mm)	
規定値 (初期値)	限界値
0.05 ~ 0.25	0.35

■ FB-01A1、FB-02A1、FB-05A1（屋外形）

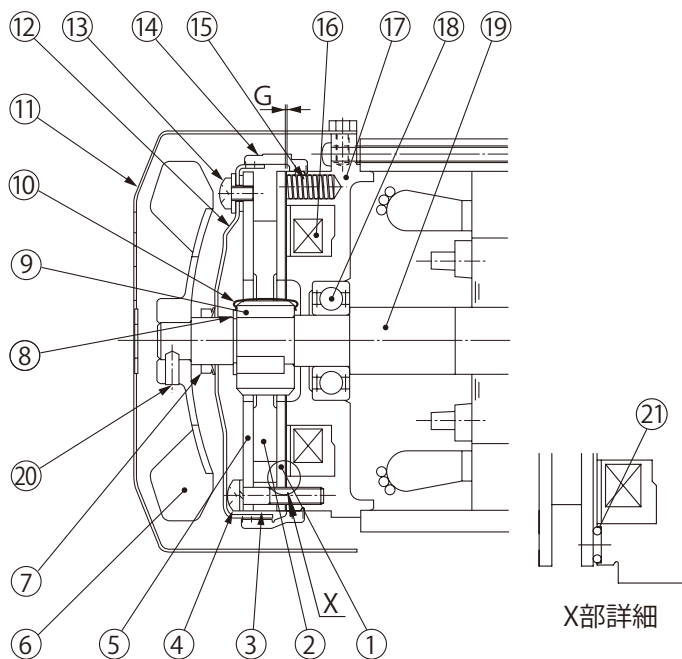


図 8-24

品番	部 品 名
1	可動鉄心
2	ブレーキライニング
3	スペーサ
4	組付ボルト
5	固定板
6	ファン
7	Vリング
8	軸用C形止め輪
9	ボス
10	板バネ
11	カバー
12	防水カバー
13	防水カバー取付ボルト
14	防水シール
15	スプリング
16	電磁石コイル
17	固定鉄心
18	軸受
19	モータ軸
20	ファンセットボルト
21	緩衝材

- 注) 1. 三相モータ 0.1kW の FB-01A1 には ⑥⑦⑳は付きません。
 2. ㉑はプレスト NEO・アルタックス NEO のみに付いています。

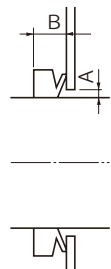
●ギャップの点検

- カバー⑪を外します。
- ファンセットボルト⑳をゆるめ、ファン⑥を外します。
- 防水シール⑭を外します。
- 固定鉄心⑰と可動鉄心①の間にギャップゲージを挿入して、ギャップを測定してください。測定は円周 3ヶ所で行ってください。
- ギャップ値が限界値に近づいていたら調整が必要です。

ギャップ値 G (mm)	
規定値 (初期値)	限界値
0.2 ~ 0.35	0.5

●ギャップの調整

- カバー⑪を外します。
- ファンセットボルト⑳をゆるめ、ファン⑥を外します。
- 防水シール⑭を外します。
- Vリング⑦を引き抜きます。
- 防水カバー取付ボルト⑬を外して防水カバー⑫を外します。
- 組付ボルト④を少しゆるめて、固定板⑤を反時計方向いっぱいまで回した後、再び組付ボルト④を締め込んでください。締め終わった後ギャップ G を測定し、ギャップ値が規定値と限界値の間にあることを確認してください。(この作業でギャップは約 0.3mm 小さくなります。)
- 防水カバー⑫を取付ボルト⑬で取り付けます。この時に防水カバー⑫の穴とモータ軸⑱の間 (A 部) が全周でほぼ等分になるように防水カバー⑫を取り付けます。
- 防水シール⑭のシール面汚れなどを取り除き、綺麗にします。
- 防水シール⑭を構造図にあるように、固定鉄心⑰と防水カバー⑫間に装着します。この時防水シール⑭の矢印を負荷側に向けて挿入ください。(防水シール⑭のゆるめボルト用穴とゆるめボルトの位置を合わせてください。)そして防水シール⑭の突起部が固定鉄心⑰の溝部全周にわり綺麗に入るように取り付けてください。水浸入のおそれがあります。
- 電源を入・切してブレーキ動作を確認してください。
- Vリング⑦を取り付けてください。この時 Vリング⑦のリップおよびリップの当たり面を綺麗にふき取り、リップの当たり面に少量のグリースを塗布の上、取付寸法 (B 部 = 4.5mm) を遵守ください。
- ファン⑦とカバー⑪を取り付けてください。この時ファンセットボルト⑳は、スリーボンド TB2365 をコーティング済のもの (弊社品番: EW444WW-01) を使用し、トルク値 0.3 ~ 0.5N・m にて締め付けてください。



注) オプションのブレーキゆるめボルト付の場合は、ゆるめボルトを取り外してから分解してください。

【8】 日常点検・保守

■ FB-1D (屋外形)

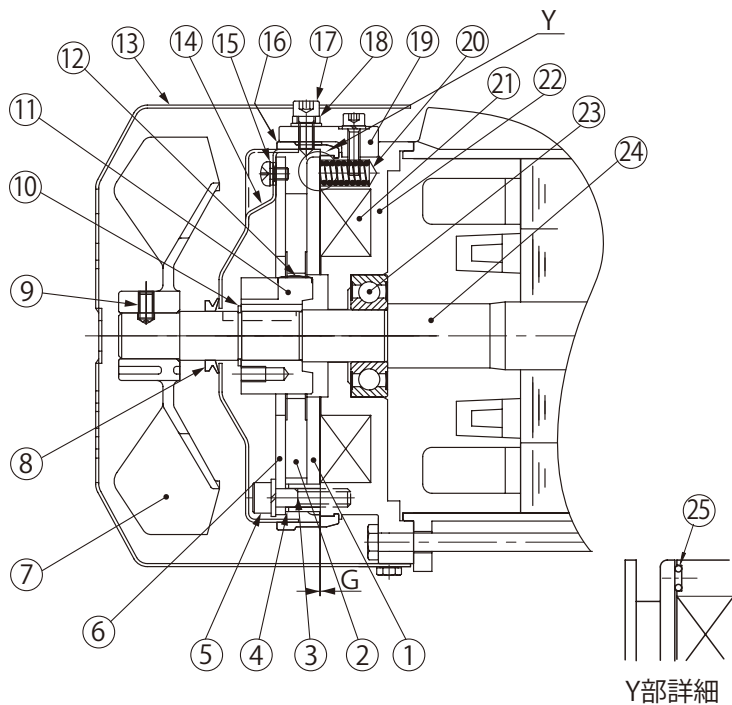


図 8-25

品番	部 品 名
1	可動鉄心
2	ブレーキライニング
3	スペーサ
4	ギャップ調整シム
5	組付ボルト
6	固定板
7	ファン
8	Vリング
9	ファンセットボルト
10	軸用C形止め輪
11	ボス
12	板バネ
13	カバー
14	防水カバー
15	防水カバー取付ボルト
16	防水シール
17	ブレーキゆるめボルト
18	手動解放防止用スペーサ
19	ゆるめ金具
20	スプリング
21	電磁石コイル
22	固定鉄心
23	軸受
24	モータ軸
25	緩衝材

注)②⑤はプレスト NEO・アルタックス NEO のみに付いています。

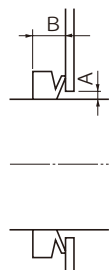
●ギャップの点検

- ブレーキゆるめボルト⑰と手動解放防止用スペーサ⑱を外します。
- カバー⑬を外します。
- ファンセットボルト⑨をゆるめ、ファン⑦を外します。
- ゆるめ金具⑲を外します。(2ヶ所)
- 防水シール⑯を外します。
- 固定鉄心⑳と可動鉄心①の間にギャップゲージを挿入して、ギャップを測定してください。測定は円周3ヶ所で行ってください。
- ギャップ値が限界値に近づいていたら調整が必要です。(ギャップ調整シムの厚さ約0.2～0.25mm以下の調整はできません。)

ギャップ値 G (mm)	
規定値 (初期値)	限界値
0.3～0.4	0.6

●ギャップの調整

- ブレーキゆるめボルト⑰と手動解放防止用スペーサ⑱を外します。
- カバー⑬を外します。
- ファンセットボルト⑨をゆるめ、ファン⑦を外します。
- Vリング⑧を引き抜きます。
- ゆるめ金具⑲を外します。(2ヶ所)
- 防水シール⑯を外します。
- 防水カバー取付ボルト⑮を外して防水カバー⑭を外します。
- 組付ボルト⑤をゆるめ、スペーサ③、ギャップ調整シム④、組付ボルト⑤、固定板⑥をセットで外します。この時、組付ボルトのみを外してギャップ調整シム④、緩衝材⑳を脱落させないように注意してください。
- ギャップ調整シム④の厚さは約0.2～0.25mmですので摩耗状況に応じてシム枚数を減らし、スペーサ③、ギャップ調整シム④、組付ボルト⑤、固定板⑥の各部品をセットで再組立してください。
- ギャップ G を確認し、規定値と差が大きい場合は、再度シムを調整してください。
- 防水カバー⑭を取付ボルト⑮で取り付けます。この時に防水カバー⑭の穴とモータ軸⑳の間(A部)がほぼ等分になるように防水カバー⑭を取り付けます。
- 防水シール⑯のシール面汚れなどを取り除き、綺麗にします。
- 防水シール⑯を構造図にあるように、固定鉄心⑳と防水カバー⑭間に装着しゆるめ金具⑲を取り付けます。この時防水シール⑯の矢印を負荷側に向けて挿入ください。防水シール⑯のゆるめボルト用穴とゆるめボルト⑰の位置を合わせてください。そして、防水シール⑯の突起部が固定鉄心⑳の溝部全周にわたり綺麗に入るように取り付けてください。水浸入のおそれがあります。
- 電源を入・切してブレーキ動作を確認してください。
- Vリング⑧を取り付けてください。この時Vリング⑧のリップおよびリップの当たり面を綺麗にふき取り、リップの当たり面に少量のグリースを塗布の上、取付寸法(B部=4.5mm)を遵守ください。
- ファン⑦とカバー⑬を取り付けてください。この時ファンセットボルト⑨は、スリーボンド TB2365 をコーティング済のもの(弊社品番:EW445WW-01)を使用し、トルク値0.85～1.05N・mにて締め付けてください。最後にブレーキゆるめボルト⑰および手動解放防止用スペーサ⑱を取り付けてください。



■ FB-1E (屋外形)

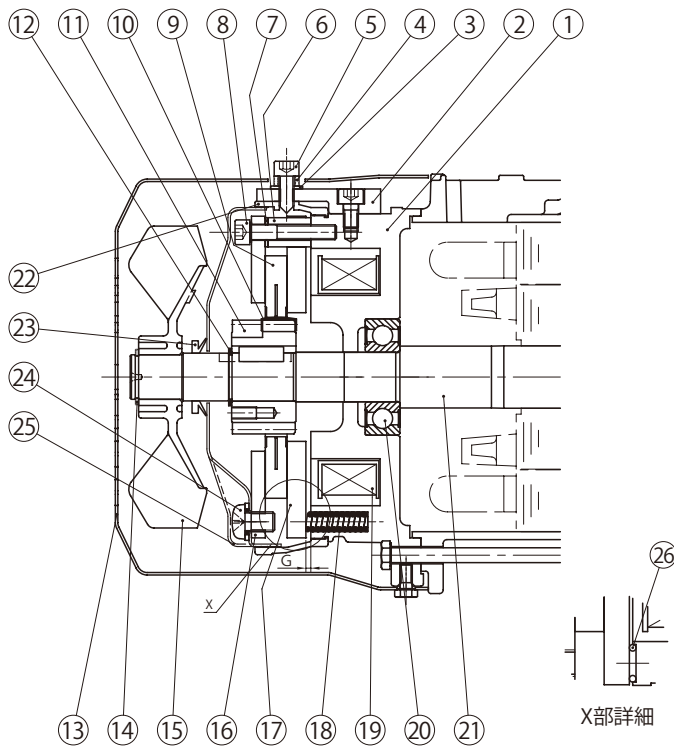


図 8-26

品番	部 品 名
1	固定鉄心
2	ゆるめ金具
3	シールワッシャー
4	手動解放防止スペーサ
5	ブレーキゆるめボルト
6	スペーサ
7	ギャップ調整シム
8	組付ボルト
9	ブレーキライニング
10	板バネ
11	ボス
12	軸用 C 形止め輪
13	カバー
14	軸用 C 形止め輪
15	ファン
16	固定板
17	可動鉄心
18	スプリング
19	電磁石コイル
20	ボールベアリング
21	モータ軸
22	防水シール
23	V リング
24	防水カバー取付ボルト
25	防水カバー
26	緩衝材

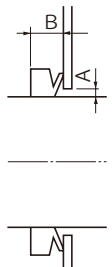
●ギャップの点検

- (1) ブレーキゆるめボルト⑤と手動解放防止スペーサ④を外します。
- (2) カバー⑬を外します。
- (3) 軸用 C 形止め輪⑭を外し、ファン⑮を外します。
- (4) ゆるめ金具② (2ヶ所) を外し、防水シール⑳を外します。
- (5) 固定鉄心①と可動鉄心⑰の間にギャップゲージを挿入して、ギャップを測定してください。測定は円周 3ヶ所で行ってください。
- (6) ギャップ値が限界値に近づいていたら調整が必要です。
(ギャップ調整シムの厚さ約 0.2 ~ 0.25mm 以下の調整はできません。)

ギャップ値 G (mm)	
規定値 (初期値)	限界値
0.25 ~ 0.35	0.6

●ギャップの調整

- (1) ブレーキゆるめボルト⑤と手動解放防止スペーサ④を外します。
- (2) カバー⑬を外します。
- (3) 軸用 C 形止め輪⑭を外し、ファン⑮を外します。
- (4) V リング⑲を引き抜きます。
- (5) ゆるめ金具② (2ヶ所) を外し、防水シール⑳を外します。
- (6) 防水カバー取付ボルト⑳を外して防水カバー㉕を外します。
- (7) 組付ボルト⑧をゆるめ、スペーサ⑥、ギャップ調整シム⑦、組付ボルト⑧、固定板⑱をセットで外します。この時、組付ボルト⑧のみをはずして、ギャップ調整シム⑦、緩衝材㉖を脱落させないように注意してください。
- (8) ギャップ調整シム⑦の厚さは約 0.2 ~ 0.25mm ですので摩耗状況に応じてシム枚数を減らし、スペーサ⑥、ギャップ調整シム⑦、組付ボルト⑧、固定板⑱の各部品を再組立してください。
- (9) ギャップ G を確認し、規定値との差が大きい時は、再度シムを調整してください。
- (10) 防水カバー㉕を防水カバー取付ボルト⑳で取り付けます。この時に、防水カバー㉕側面の切欠き部とブレーキゆるめボルト⑤の位置を合わせてください。また、防水カバー㉕の穴とモータ軸㉑の隙間 (A 部) がほぼ等分になるように防水カバー㉕を取り付けます。
- (11) 防水シール㉒のシール面汚れなどを取り除き、綺麗にします。
- (12) 防水シール㉒を構造図にあるように、固定鉄心①と防水カバー㉕の間に装着し、ゆるめ金具②を取り付けます。この時、防水シール㉒の矢印を負荷側に向けて挿入ください。防水シール㉒のブレーキゆるめボルト用穴とブレーキゆるめボルト⑤の位置を合わせてください。そして、防水シール㉒の突起部が固定鉄心①のミゾ部全周にわり綺麗に入るように取り付けてください。(防水シール㉒が蛇行しないように注意してください。水浸入の恐れがあります。)
- (13) 電源を入・切してブレーキ動作を確認してください。
- (14) V リング⑲を取り付けてください。このとき、V リング⑲のリップおよびリップの当たり面を綺麗に拭き取り、リップの当たり面に少量のグリスを塗布の上、取付寸法 (B 部 = 6mm) を遵守ください。
- (15) ファン⑮、軸用 C 形止め輪⑭、カバー⑬を取り付けてください。
- (16) 最後にブレーキゆるめボルト⑤および手動解放防止スペーサ④を取り付けてください。



【8】 日常点検・保守

■ FB-1HE、FB-2E (屋外形)

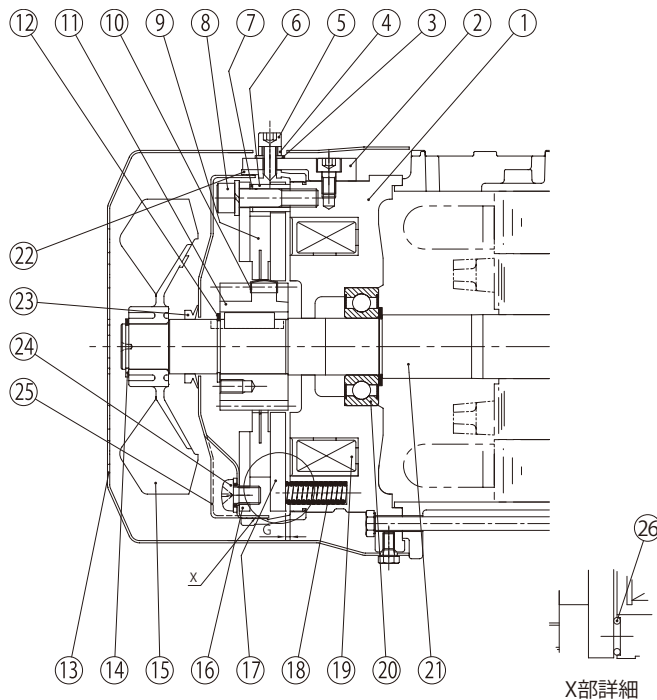


図 8-27

品番	部 品 名
1	固定鉄心
2	ゆるめ金具
3	シールワッシャー
4	手動解放防止スペーサ
5	ブレーキゆるめボルト
6	スペーサ
7	ギャップ調整シム
8	組付ボルト
9	ブレーキライニング
10	板バネ
11	ボス
12	軸用 C 形止め輪
13	カバー
14	軸用 C 形止め輪
15	ファン
16	固定板
17	可動鉄心
18	スプリング
19	電磁石コイル
20	ボールベアリング
21	モータ軸
22	防水シール
23	V リング
24	防水カバー取付ボルト
25	防水カバー
26	緩衝材

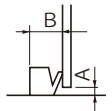
●ギャップの点検

- (1) ブレーキゆるめボルト⑤と手動解放防止スペーサ④を外します。
- (2) カバー⑬を外します。
- (3) 軸用 C 形止め輪⑭を外し、ファン⑮を外します。
- (4) ゆるめ金具②(2ヶ所)を外し、防水シール⑳を外します。
- (5) 固定鉄心①と可動鉄心⑰の間にギャップゲージを挿入して、ギャップを測定してください。測定は円周3ヶ所で行ってください。
- (6) ギャップ値が限界値に近づいていたら調整が必要です。
(ギャップ調整シムの厚さ約 0.35 ~ 0.45mm 以下の調整はできません。)

ギャップ値 G (mm)	
規定値 (初期値)	限界値
0.25 ~ 0.35	0.75

●ギャップの調整

- (1) ブレーキゆるめボルト⑤と手動解放防止スペーサ④を外します。
- (2) カバー⑬を外します。
- (3) 軸用 C 形止め輪⑭を外し、ファン⑮を外します。
- (4) V リング⑲を引き抜きます。
- (5) ゆるめ金具②(2ヶ所)を外し、防水シール⑳を外します。
- (6) 防水カバー取付ボルト⑳を外して防水カバー㉕を外します。
- (7) 組付ボルト⑧をゆるめ、スペーサ⑥、ギャップ調整シム⑦、組付ボルト⑧、固定板⑱をセットを外します。この時、組付ボルト⑧のみをはずして、ギャップ調整シム⑦、緩衝材㉖を脱落させないように注意してください。
- (8) ギャップ調整シム⑦の厚さは約 0.35 ~ 0.45mm です。摩耗状況に応じてシム枚数を減らし、スペーサ⑥、ギャップ調整シム⑦、組付ボルト⑧、固定板⑱の各部品を再組立してください。
- (9) ギャップGを確認し、規定値との差が大きい時は、再度シムを調整してください。
- (10) 防水カバー㉕を防水カバー取付ボルト⑳で取り付けます。この時に、防水カバー㉕側面の切欠き部とブレーキゆるめボルト⑤の位置を合わせてください。また、防水カバー㉕の穴とモータ軸㉑の隙間(A部)がほぼ等分になるように防水カバー㉕を取り付けます。
- (11) 防水シール㉒のシール面汚れなどを取り除き、綺麗にします。
- (12) 防水シール㉒を構造図にあるように、固定鉄心①と防水カバー㉕の間に装着し、ゆるめ金具②を取り付けます。この時、防水シール㉒の矢印を負荷側に向けて挿入ください。防水シール㉒のブレーキゆるめボルト用穴とブレーキゆるめボルト⑤の位置を合わせてください。そして、防水シール㉒の突起部が固定鉄心①のミゾ部全周にわたり綺麗に入るように取り付けてください。(防水シール㉒が蛇行しないように注意してください。水浸入の恐れがあります。)
- (13) 電源を入・切してブレーキ動作を確認してください。
- (14) V リング⑲を取り付けてください。このとき、V リング⑲のリップおよびリップの当たり面を綺麗に拭き取り、リップの当たり面に少量のグリスを塗布の上、取付寸法(B部 = 6mm)を遵守ください。
- (15) ファン⑮、軸用 C 形止め輪⑭、カバー⑬を取り付けてください。
- (16) 最後にブレーキゆるめボルト⑤および手動解放防止スペーサ④を取り付けてください。



■ FB-2D (屋外形)

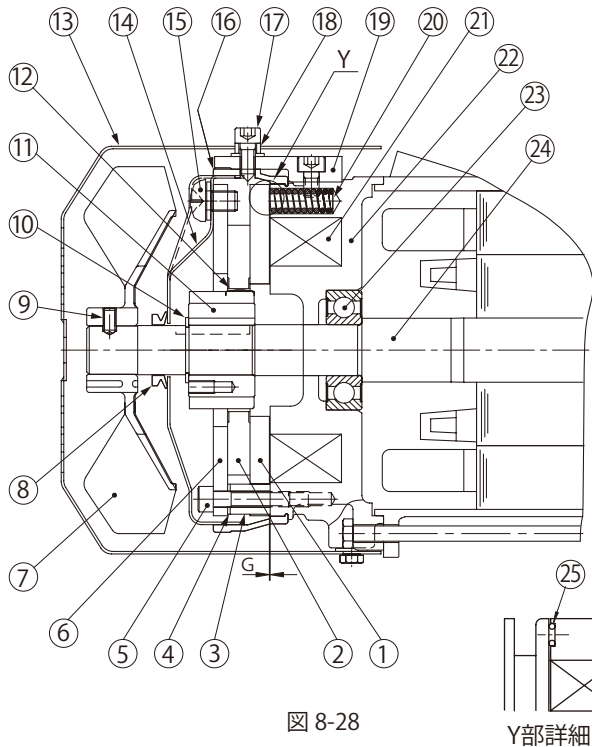


図 8-28

Y部詳細

品番	部 品 名
1	可動鉄心
2	ブレーキライニング
3	スペーサ
4	ギャップ調整シム
5	組付ボルト
6	固定板
7	ファン
8	Vリング
9	ファンセットボルト
10	軸用C形止め輪
11	ボス
12	板バネ
13	カバー
14	防水カバー
15	防水カバー取付ボルト
16	防水シール
17	ブレーキゆるめボルト
18	手動解放防止用スペーサ
19	ゆるめ金具
20	スプリング
21	電磁石コイル
22	固定鉄心
23	軸受
24	モータ軸
25	緩衝材

●ギャップの点検

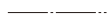
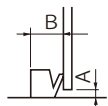
- ブレーキゆるめボルト⑰と手動解放防止用スペーサ⑱を外します。
- カバー⑬を外します。
- ファンセットボルト⑨をゆるめ、ファン⑦を外します。
- ゆるめ金具⑲を外します。(2ヶ所)
- 防水シール⑯を外します。
- 固定鉄心⑳と可動鉄心①の間にギャップゲージを挿入して、ギャップを測定してください。測定は円周3ヶ所で行ってください。
- ギャップ値が限界値に近づいていたら調整が必要です。(ギャップ調整シムの厚さ約0.2～0.25mm以下の調整はできません。)

注) ⑳はプレスト NEO・アルタックス NEO のみに付いています。

ギャップ値 G (mm)	
規定値 (初期値)	限界値
0.3～0.4	0.6

●ギャップの調整

- ブレーキゆるめボルト⑰と手動解放防止用スペーサ⑱を外します。
- カバー⑬を外します。
- ファンセットボルト⑨をゆるめ、ファン⑦を外します。
- Vリング⑧を引き抜きます。
- ゆるめ金具⑲を外します。(2ヶ所)
- 防水シール⑯を外します。
- 防水カバー取付ボルト⑮を外して防水カバー⑭を外します。
- 組付ボルト⑤をゆるめ、スペーサ③、ギャップ調整シム④、組付ボルト⑤、固定板⑥をセットで外します。この時、組付ボルトのみを外してギャップ調整シム④、緩衝材⑳を脱落させないように注意してください。
- ギャップ調整シム④の厚さは約0.2～0.25mmですので摩耗状況に応じてシム枚数を減らし、スペーサ③、ギャップ調整シム④、組付ボルト⑤、固定板⑥の各部品をセットで再組立してください。
- ギャップ G を確認し、規定値と差が大きい場合は、再度シムを調整してください。
- 防水カバー⑭を取付ボルト⑮で取り付けます。この時に防水カバー⑭の穴とモータ軸⑳の間(A部)がほぼ等分になるように防水カバー⑭を取り付けます。
- 防水シール⑯のシール面汚れなどを取り除き、綺麗にします。
- 防水シール⑯を構造図にあるように、固定鉄心⑳と防水カバー⑭間に装着しゆるめ金具⑲を取り付けます。この時防水シール⑯の矢印を負荷側に向けて挿入ください。防水シール⑯のゆるめボルト用穴とゆるめボルト⑰の位置を合わせてください。そして、防水シール⑯の突起部が固定鉄心⑳の溝部全周にわたり綺麗に入るように取り付けてください。水浸入のおそれがあります。
- 電源を入・切してブレーキ動作を確認してください。
- Vリング⑧を取り付けてください。この時Vリング⑧のリップおよびリップの当たり面を綺麗にふき取り、リップの当たり面に少量のグリースを塗布の上、取付寸法(B部=6mm)を遵守ください。
- ファン⑦とカバー⑬を取り付けてください。この時ファンセットボルト⑨は、スリーボンド TB2365 をコーティング済のもの(弊社品番: EW445WW-01)を使用し、トルク値0.85～1.05N・mにて締め付けてください。最後にブレーキゆるめボルト⑰および手動解放防止用スペーサ⑱を取り付けてください。



【8】 日常点検・保守

■ FB-3D (屋外形)

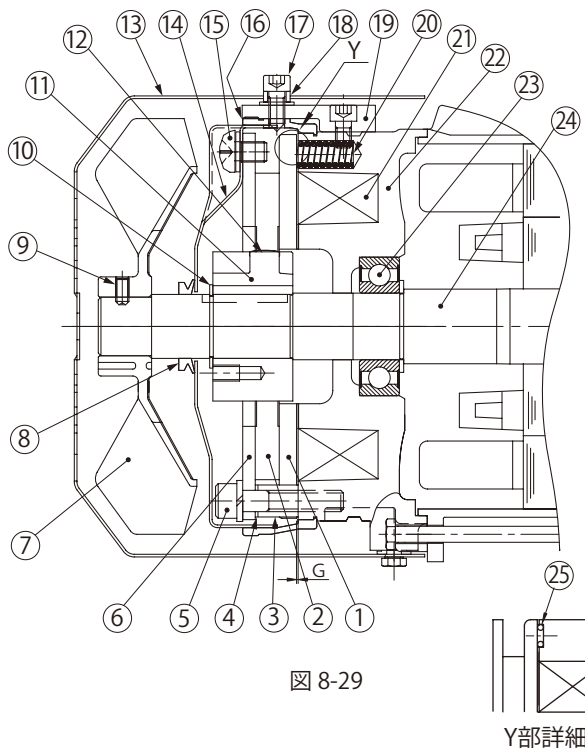


図 8-29

品番	部 品 名
1	可動鉄心
2	ブレーキライニング
3	スペーサ
4	ギャップ調整シム
5	組付ボルト
6	固定板
7	ファン
8	Vリング
9	ファンセットボルト
10	軸用C形止め輪
11	ボス
12	板バネ
13	カバー
14	防水カバー
15	防水カバー取付ボルト
16	防水シール
17	ブレーキゆるめボルト
18	手動解放防止用スペーサ
19	ゆるめ金具
20	スプリング
21	電磁石コイル
22	固定鉄心
23	軸受
24	モータ軸
25	緩衝材

●ギャップの点検

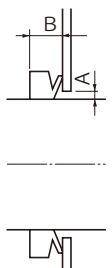
- ブレーキゆるめボルト⑰と手動解放防止用スペーサ⑱を外します。
- カバー⑬を外します。
- ファンセットボルト⑨をゆるめ、ファン⑦を外します。
- ゆるめ金具⑲を外します。(2ヶ所)
- 防水シール⑯を外します。
- 固定鉄心⑳と可動鉄心①の間にギャップゲージを挿入して、ギャップを測定してください。測定は円周3ヶ所で行ってください。
- ギャップ値が限界値に近づいていたら調整が必要です。(ギャップ調整シムの厚さ約0.2～0.25mm以下の調整はできません。)

注)⑳はプレスト NEO・アルタックス NEO のみに付いています。

ギャップ値 G (mm)	
規定値 (初期値)	限界値
0.3～0.4	0.7

●ギャップの調整

- ブレーキゆるめボルト⑰と手動解放防止用スペーサ⑱を外します。
- カバー⑬を外します。
- ファンセットボルト⑨をゆるめ、ファン⑦を外します。
- Vリング⑧を引き抜きます。
- ゆるめ金具⑲を外します。(2ヶ所)
- 防水シール⑯を外します。
- 防水カバー取付ボルト⑮を外して防水カバー⑭を外します。
- 組付ボルト⑤をゆるめ、スペーサ③、ギャップ調整シム④、組付ボルト⑤、固定板⑥をセットで外します。この時、組付ボルトのみを外してギャップ調整シム④、緩衝材⑳を脱落させないように注意してください。
- ギャップ調整シム④の厚さは約0.2～0.25mmですので摩耗状況に応じてシム枚数を減らし、スペーサ③、ギャップ調整シム④、組付ボルト⑤、固定板⑥の各部品をセットで再組立してください。
- ギャップ G を確認し、規定値と差が大きい場合は、再度シムを調整してください。
- 防水カバー⑭を取付ボルト⑮で取り付けます。この時に防水カバー⑭の穴とモータ軸⑳の隙間(A部)がほぼ等分になるように防水カバー⑭を取り付けます。
- 防水シール⑯のシール面汚れなどを取り除き、綺麗にします。
- 防水シール⑯を構造図にあるように、固定鉄心⑳と防水カバー⑭間に装着しゆるめ金具⑲を取り付けます。この時防水シール⑯の矢印を負荷側に向けて挿入ください。防水シール⑯のゆるめボルト用穴とゆるめボルト⑰の位置を合わせてください。そして、防水シール⑯の突起部が固定鉄心⑳の溝部全周にわたり綺麗に入るように取り付けてください。水浸入のおそれがあります。
- 電源を入・切してブレーキ動作を確認してください。
- Vリング⑧を取り付けてください。この時Vリング⑧のリップおよびリップの当たり面を綺麗にふき取り、リップの当たり面に少量のグリースを塗布の上、取付寸法(B部=6mm)を遵守ください。
- ファン⑦とカバー⑬を取り付けてください。この時ファンセットボルト⑨は、スリーボンド TB2365 をコーティング済のもの(弊社品番: EW445WW-01)を使用し、トルク値 0.85～1.05N・m にて締め付けてください。最後にブレーキゆるめボルト⑰および手動解放防止用スペーサ⑱を取り付けてください。



■ FB-3E、FB-4E (屋外形)

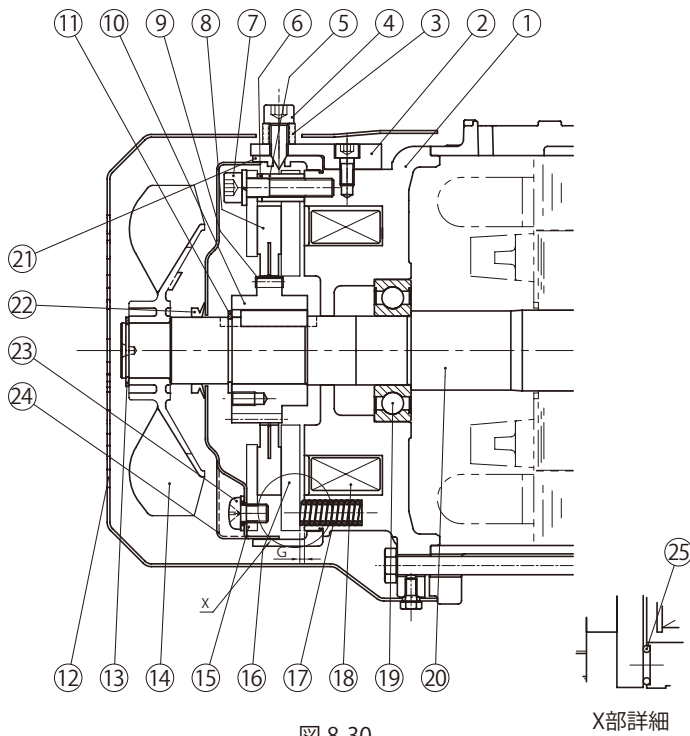


図 8-30

品番	部 品 名
1	固定鉄心
2	ゆるめ金具
3	手動解放防止スペーサ
4	ブレーキゆるめボルト
5	スペーサ
6	ギャップ調整シム
7	組付ボルト
8	ブレーキライニング
9	板バネ
10	ボス
11	軸用C形止め輪
12	カバー
13	軸用C形止め輪
14	ファン
15	固定板
16	可動鉄心
17	スプリング
18	電磁石コイル
19	ボールベアリング
20	モータ軸
21	防水シール
22	Vリング
23	防水カバー取付ボルト
24	防水カバー
25	緩衝材

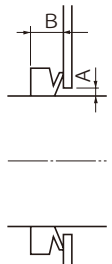
●ギャップの点検

- ブレーキゆるめボルト④と手動解放防止スペーサ⑤を外します。
- カバー⑫を外します。
- 軸用C形止め輪⑬を外し、ファン⑭を外します。
- ゆるめ金具②(2ヶ所)を外し、防水シール⑳を外します。
- 固定鉄心①と可動鉄心⑯の間にギャップゲージを挿入して、ギャップを測定してください。測定は円周3ヶ所で行ってください。
- ギャップ値が限界値に近づいていたら調整が必要です。
(ギャップ調整シムの厚さ約0.45～0.55mm以下の調整はできません。)

ギャップ値 G (mm)	
規定値 (初期値)	限界値
0.25 ~ 0.35	0.85

●ギャップの調整

- ブレーキゆるめボルト④と手動解放防止スペーサ⑤を外します。
- カバー⑫を外します。
- 軸用C形止め輪⑬を外し、ファン⑭を外します。
- Vリング㉒を引き抜きます。
- ゆるめ金具②(2ヶ所)を外し、防水シール⑳を外します。
- 防水カバー取付ボルト㉓を外して防水カバー㉔を外します。
- 組付ボルト⑦をゆるめ、スペーサ⑤、ギャップ調整シム⑥、組付ボルト⑦、固定板⑮をセットで外します。この時、組付ボルト⑦のみをはずして、ギャップ調整シム⑥、緩衝材㉕を脱落させないように注意してください。
- ギャップ調整シム⑥の厚さは約0.45～0.55mmですので摩耗状況に応じてシム枚数を減らし、スペーサ⑤、ギャップ調整シム⑥、組付ボルト⑦、固定板⑮の各部品を再組立してください。
- ギャップGを確認し、規定値との差が大きい時は、再度シムを調整してください。
- 防水カバー㉔を防水カバー取付ボルト㉓で取り付けます。この時に、防水カバー㉔側面の切欠き部とブレーキゆるめボルト④の位置を合わせてください。また、防水カバー㉔の穴とモータ軸⑳の間(A部)がほぼ等分になるように防水カバー㉔を取り付けます。
- 防水シール㉑のシール面汚れなどを取り除き、綺麗にします。
- 防水シール㉑を構造図にあるように、固定鉄心①と防水カバー㉔の間に装着し、ゆるめ金具②を取り付けます。この時、防水シール㉑のブレーキゆるめボルト用穴とブレーキゆるめボルト④の位置を合わせてください。そして、防水シール㉑の突起部が固定鉄心①のミゾ部全周にわたり綺麗に入るように取り付けてください。(防水シール㉑が蛇行しないように注意してください。水浸入の恐れがあります。)
- 電源を入・切してブレーキ動作を確認してください。
- Vリング㉒を取り付けてください。このとき、Vリング㉒のリップおよびリップの当たり面を綺麗に拭き取り、リップの当たり面に少量のグリスを塗布の上、取付寸法(B部=6mm)を遵守ください。
- ファン⑭、軸用C形止め輪⑬、カバー⑫を取り付けてください。
- 最後にブレーキゆるめボルト④および手動解放防止スペーサ③を取り付けてください。



【8】 日常点検・保守

■ FB-5B、FB-8B（屋外形）

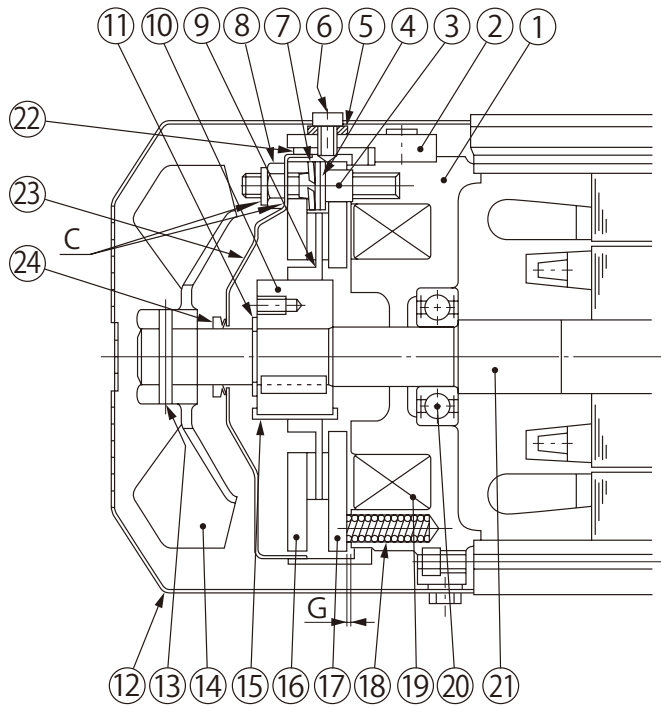


図 8-31

品番	部 品 名
1	固定鉄心
2	ゆるめ金具
3	スタッドボルト
4	調整座金
5	手動解放防止用スペーサ
6	ブレーキゆるめボルト
7	バネ座金
8	ギャップ調整ナット
9	ブレーキライニング
10	ボス
11	軸用 C 形止め輪
12	カバー
13	スプリングピン
14	ファン
15	板バネ
16	固定板
17	可動鉄心
18	スプリング
19	電磁石コイル
20	軸受
21	モータ軸
22	防水シール
23	防水カバー
24	V リング

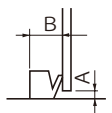
●ギャップの点検

- (1) ブレーキゆるめボルト⑥と手動解放防止用スペーサ⑤を外します。
- (2) カバー⑫を外します。
- (3) スプリングピン⑬を抜き、ファン⑭を外します。
- (4) ゆるめ金具②を外し(2ヶ所)防水シール⑳を外します。
- (5) 固定鉄心①と可動鉄心⑰の間にギャップゲージを挿入して、ギャップを測定してください。測定は円周3ヶ所で行ってください。
(固定鉄心①には磁気取り板が取り付けられています。ギャップは磁気取り板と可動鉄心⑰の間の寸法です。)
- (6) ギャップ値が限界値に近づいていたら調整が必要です。

ギャップ値 G (mm)	
規定値 (初期値)	限界値
0.4 ~ 0.5	1.0

●ギャップの調整

- (1) ブレーキゆるめボルト⑥と手動解放防止用スペーサ⑤を外します。
- (2) カバー⑫を外します。
- (3) スプリングピン⑬を抜き、ファン⑭を外します。
- (4) V リング⑳を引き抜きます。
- (5) ゆるめ金具②を外し(2ヶ所)防水シール⑳を外します。
- (6) 固定鉄心①と可動鉄心⑰との隙間にギャップゲージを挿入して、スタッドボルト③の先端に取り付けられているギャップ調整ナット⑧を右に回してください。ギャップが大きき調整できない時は、調整座金④の枚数を減らしてください。なお、ギャップ調整ナット⑧は3ヶ所ありますが、これらを交互に操作し円周3ヶ所が均一に規定ギャップになるように調整してください。
- (7) 防水カバー⑲の穴とモータ軸⑳の隙間(A部)が全周でほぼ等分になるように防水カバー⑲を取り付けます。(防水カバー⑲を外した時のみ)
- (8) 防水シール⑳のシール面汚れなどを取り除き、綺麗にします。
- (9) 防水シール⑳を構造図にあるように、固定鉄心①と防水カバー⑲間に装着しゆるめ金具②を取り付けます。この時防水シール⑳のゆるめボルト用穴とゆるめボルト⑥の位置を合わせ、防水カバー⑲のエッジまたは、固定鉄心①周囲の加工面に沿って取り付けてください。(防水シール⑳が蛇行しないように注意してください。水浸入のおそれがあります。)
- (10) 電源を入・切してブレーキ動作を確認してください。
- (11) V リング⑳を取り付けてください。この時Vリング⑳のリップおよびリップの当たり面を綺麗にふき取り、リップの当たり面に少量のグリスを塗布の上、取付寸法(B部 = 6mm)を遵守ください。
- (12) ギャップ調整ナット⑧とスタッドボルト③および防水カバー⑲の隙間部(C部)に、防水ボンド(スリーボンド 1102)をくまなく塗ってください。
- (13) ファン⑭とカバー⑫を取り付けてください。最後にブレーキゆるめボルト⑥および手動解放防止用スペーサ⑤を取り付けてください。



■ FB-5E、FB-8E（屋外形）

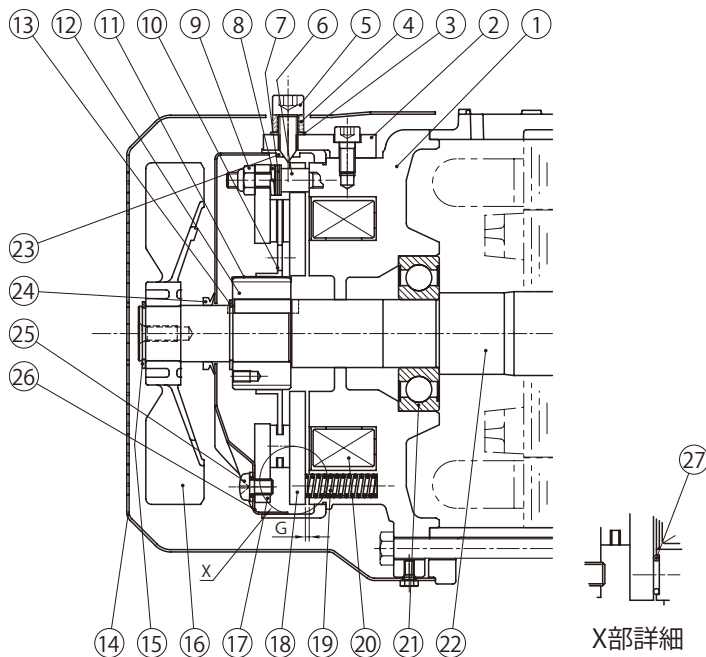


図 8-32

品番	部 品 名
1	固定鉄心
2	ゆるめ金具
3	シールワッシャー
4	手動解放防止スペーサ
5	ブレーキゆるめボルト
6	スタッドボルト
7	調整座金
8	バネ座金
9	ギャップ調整ナット
10	ブレーキライニング
11	板バネ
12	ボス
13	軸用 C 形止め輪
14	カバー
15	軸用 C 形止め輪
16	ファン
17	固定板
18	可動鉄心
19	スプリング
20	電磁石コイル
21	ボールベアリング
22	モータ軸
23	防水シール
24	V リング
25	防水カバー取付ボルト
26	防水カバー
27	緩衝材

注)②はアルタックス NEO の FB-5E のみに付いています。

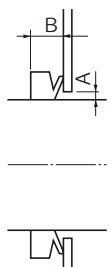
●ギャップの点検

- ブレーキゆるめボルト⑤と手動解放防止スペーサ④を外します。
- カバー⑭を外します。
- 軸用 C 形止め輪⑮を外し、ファン⑯を外します。
- ゆるめ金具② (2ヶ所)を外し、防水シール⑳を外します。
- 固定鉄心①と可動鉄心⑱の間にギャップゲージを挿入して、ギャップを測定してください。測定は円周 3ヶ所で行ってください。
- ギャップ値が限界値に近づいていたら調整が必要です。

ギャップ値 G (mm)	
規定値 (初期値)	限界値
0.35 ~ 0.45	1.0

●ギャップの調整

- ブレーキゆるめボルト⑤と手動解放防止スペーサ④を外します。
- カバー⑭を外します。
- 軸用 C 形止め輪⑮を外し、ファン⑯を外します。
- V リング㉔を引き抜きます。
- ゆるめ金具② (2ヶ所)を外し、防水シール㉓を外します。
- 防水カバー取付ボルト㉕を外して防水カバー㉖を外します。
- 固定鉄心①と可動鉄心⑱との隙間にギャップゲージを挿入して、スタッドボルト⑥の先端に取り付けられているギャップ調整ナット⑨を右に回してください。ギャップが大きく、調整できない時は調整座金⑦の枚数を減らしてください。なお、調整ナット⑨は 3ヶ所ありますので、これらを交互に操作し、円周 3ヶ所が均一に規定ギャップになるように調整してください。
- 防水カバー㉖を防水カバー取付ボルト㉕で取り付けます。この時に、防水カバー㉖側面の切欠き部とブレーキゆるめボルト⑤の位置を合わせてください。また、防水カバー㉖の穴とモータ軸㉒の隙間(A 部)がほぼ等分になるように防水カバー㉖を取り付けます。
- 防水シール㉓のシール面汚れなどを取り除き、綺麗にします。
- 防水シール㉓を構造図にあるように、固定鉄心①と防水カバー㉖の間に装着し、ゆるめ金具②を取り付けます。この時、防水シール㉓のブレーキゆるめボルト用穴とブレーキゆるめボルト⑤の位置を合わせてください。そして、固定鉄心①周囲の加工面に沿って取り付けてください。(防水シール㉓が蛇行しないように注意してください。水浸入の恐れがあります。)
- 電源を入・切してブレーキ動作を確認してください。
- V リング㉔を取り付けてください。このとき、V リング㉔のリップおよびリップの当たり面を綺麗に拭き取り、リップの当たり面に少量のグリスを塗布の上、取付寸法(B 部 = 6mm)を遵守ください。
- ファン⑯、軸用 C 形止め輪⑮、カバー⑭を取り付けてください。
- 最後にブレーキゆるめボルト⑤および手動解放防止スペーサ④を取り付けてください。



【8】 日常点検・保守

■ FB-10B1、FB-15B1（屋外形）

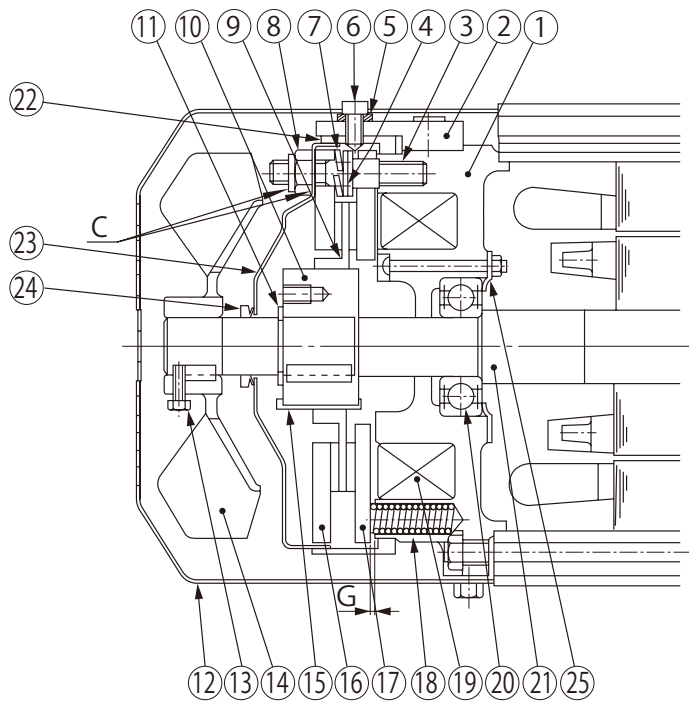


図 8-33

品番	部 品 名
1	固定鉄心
2	ゆるめ金具
3	スタッドボルト
4	調整座金
5	手動解放防止用スペーサ
6	ブレーキゆるめボルト
7	バネ座金
8	ギャップ調整ナット
9	ブレーキライニング
10	ボス
11	軸用 C 形止め輪
12	カバー
13	ファンセットボルト
14	ファン
15	板バネ
16	固定板
17	可動鉄心
18	スプリング
19	電磁石コイル
20	軸受
21	モータ軸
22	防水シール
23	防水カバー
24	V リング
25	軸受カバー

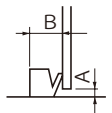
●ギャップの点検

- ブレーキゆるめボルト⑥と手動解放防止用スペーサ⑤を外します。
- カバー⑫を外します。
- ファンセットボルト⑬をゆるめ、ファン⑭を外します。
- ゆるめ金具②を外し(2ヶ所)防水シール⑳を外します。
- 固定鉄心①と可動鉄心⑰の間にギャップゲージを挿入して、ギャップを測定してください。測定は円周3ヶ所で行ってください。
(固定鉄心①には磁気取り板が取り付けられています。ギャップは磁気取り板と可動鉄心⑰の間の寸法です。)
- ギャップ値が限界値に近づいていたら調整が必要です。

ギャップ値 G (mm)	
規定値 (初期値)	限界値
0.4 ~ 0.5	1.2

●ギャップの調整

- ブレーキゆるめボルト⑥と手動解放防止用スペーサ⑤を外します。
- カバー⑫を外します。
- ファンセットボルト⑬をゆるめ、ファン⑭を外します。
- V リング㉔を引き抜きます。
- ゆるめ金具②を外し(2ヶ所)防水シール⑳を外します。
- 固定鉄心①と可動鉄心⑰との隙間にギャップゲージを挿入して、スタッドボルト③の先端に取り付けられているギャップ調整ナット⑧を右に回してください。ギャップが大きき調整できない時は、調整座金④の枚数を減らしてください。なお、ギャップ調整ナット⑧は3ヶ所ありますが、これらを交互に操作し円周3ヶ所が均一に規定ギャップになるように調整してください。
- 防水カバー⑲の穴とモータ軸⑳の隙間(A部)が全周でほぼ等分になるように防水カバー⑲を取り付けます。(防水カバー⑲を外した時のみ)
- 防水シール㉑のシール面汚れなどを取り除き、綺麗にします。
- 防水シール㉑を構造図にあるように、固定鉄心①と防水カバー⑲間に装着しゆるめ金具②を取り付けます。この時防水シール㉑のゆるめボルト用穴とゆるめボルト⑥の位置を合わせ、防水カバー⑲のエッジまたは、固定鉄心①周囲の加工面に沿って取り付けてください。(防水シール㉑が蛇行しないように注意してください。水浸入のおそれがあります。)
- 電源を入・切してブレーキ動作を確認してください。
- V リング㉔を取り付けてください。この時V リング㉔のリップおよびリップの当たり面を綺麗にふき取り、リップの当たり面に少量のグリスを塗布の上、取付寸法(B部 =6mm)を遵守ください。
- ギャップ調整ナット⑧とスタッドボルト③および防水カバー⑲の隙間部(C部)に、防水ボンド(スリーボンド 1102)をくまなく塗ってください。
- ファン⑭とカバー⑫を取り付けてください。最後にブレーキゆるめボルト⑥および手動解放防止用スペーサ⑤を取り付けてください。



■ FB-10E、FB-15E（屋外形）

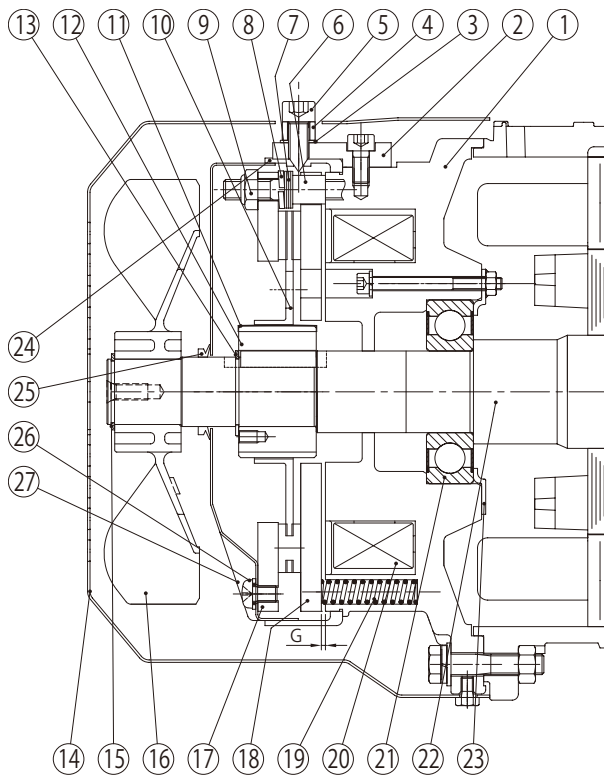


図 8-34

品番	部 品 名
1	固定鉄心
2	ゆるめ金具
3	シールワッシャー
4	手動解放防止スペーサ
5	ブレーキゆるめボルト
6	スタッドボルト
7	調整座金
8	バネ座金
9	ギャップ調整ナット
10	ブレーキライニング
11	板バネ
12	ボス
13	軸用 C 形止め輪
14	カバー
15	軸用 C 形止め輪
16	ファン
17	固定板
18	可動鉄心
19	スプリング
20	電磁石コイル
21	ボールベアリング
22	モータ軸
23	ベアリングカバー
24	防水シール
25	V リング
26	防水カバー取付ボルト
27	防水カバー

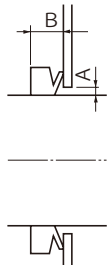
●ギャップの点検

- (1) ブレーキゆるめボルト⑤と手動解放防止スペーサ④を外します。
- (2) カバー⑭を外します。
- (3) 軸用 C 形止め輪⑮を外し、ファン⑯を外します。
- (4) ゆるめ金具② (2 ケ所) を外し、防水シール⑳を外します。
- (5) 固定鉄心①と可動鉄心⑱の間にギャップゲージを挿入して、ギャップを測定してください。測定は円周 3 ケ所で行ってください。
- (6) ギャップ値が限界値に近づいていたら調整が必要です。

ギャップ値 G (mm)	
規定値 (初期値)	限界値
0.35 ~ 0.45	1.2

●ギャップの調整

- (1) ブレーキゆるめボルト⑤と手動解放防止スペーサ④を外します。
- (2) カバー⑭を外します。
- (3) 軸用 C 形止め輪⑮を外し、ファン⑯を外します。
- (4) V リング㉕を引き抜きます。
- (5) ゆるめ金具② (2 ケ所) を外し、防水シール⑳を外します。
- (6) 防水カバー取付ボルト㉖を外して防水カバー㉗を外します。
- (7) 固定鉄心①と可動鉄心⑱との隙間にギャップゲージを挿入して、スタッドボルト⑥の先端に取り付けられているギャップ調整ナット⑨を右に回してください。ギャップが大きく、調整できない時は調整座金⑦の枚数を減らしてください。なお、調整ナット⑨は 3 ケ所ありますので、これらを交互に操作し、円周 3 ケ所が均一に規定ギャップになるように調整してください。
- (8) 防水カバー㉗を防水カバー取付ボルト㉖で取り付けます。この時に、防水カバー㉗側面の切欠き部とブレーキゆるめボルト⑤の位置を合わせてください。また、防水カバー㉗の穴とモータ軸㉒の隙間(A 部)がほぼ等分になるように防水カバー㉗を取り付けます。
- (9) 防水シール㉔のシール面汚れなどを取り除き、綺麗にします。
- (10) 防水シール㉔を構造図にあるように、固定鉄心①と防水カバー㉗の間に装着し、ゆるめ金具②を取り付けます。この時、防水シール㉔のブレーキゆるめボルト用穴とブレーキゆるめボルト⑤の位置を合わせてください。そして、固定鉄心①周囲の加工面に沿って取り付けてください。(防水シール㉔が蛇行しないように注意してください。水浸入の恐れがあります。)
- (11) 電源を入・切してブレーキ動作を確認してください。
- (12) V リング㉕を取り付けてください。このとき、V リング㉕のリップおよびリップの当たり面を綺麗に拭き取り、リップの当たり面に少量のグリスを塗布の上、取付寸法(B 部 =6mm)を遵守ください。
- (13) ファン⑯、軸用 C 形止め輪⑮、カバー⑭を取り付けてください。
- (14) 最後にブレーキゆるめボルト⑤および手動解放防止スペーサ④を取り付けてください。



【8】 日常点検・保守

■ FB-20 (屋外形)

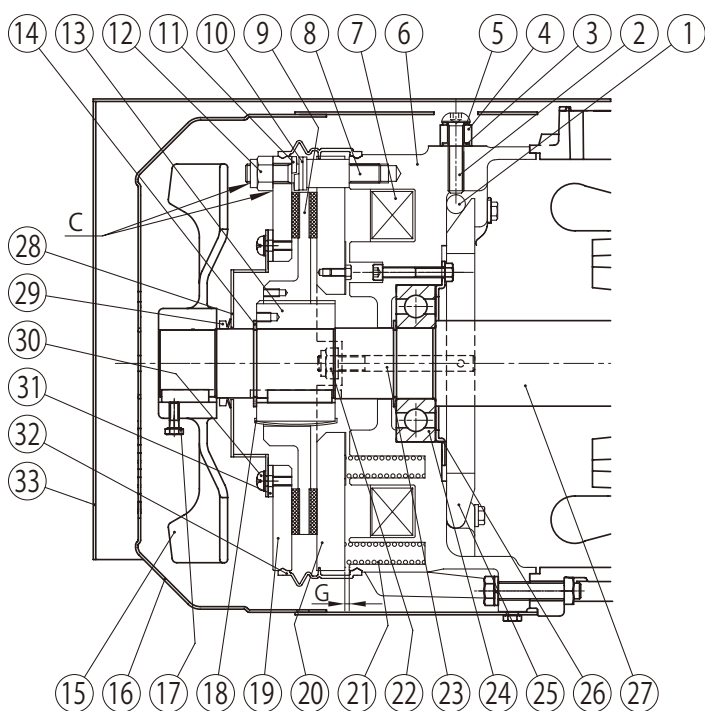


図 8-35

品番	部 品 名
1	ローラ
2	ブレーキゆるめボルト
3	ゴムパッキン
4	手動解放防止スペーサ
5	シールワッシャー
6	固定鉄心
7	電磁石コイル
8	スタッドボルト
9	ブレーキライニング
10	調整座金
11	バネ座金
12	ギャップ調整ナット
13	ボス
14	軸用C形止め輪
15	ファン
16	カバー
17	ファンセットボルト
18	板バネ
19	固定板
20	可動鉄心
21	スプリング
22	ナット
23	植え込みボルト
24	ボールベアリング
25	ゆるめレバー
26	ベアリングカバー
27	モータ軸
28	防水カバー
29	Vリング
30	防水カバー取付ボルト
31	防水カバーパッキン
32	防水シール
33	屋外カバー

●ギャップの点検

- (1) 屋外カバー③、カバー⑬を外します。
- (2) ファンセットボルト⑬をゆるめ、ファン⑮を外します。
- (3) 防水シール⑳を外します。
- (4) 固定鉄心⑥と可動鉄心⑳の間にギャップゲージを挿入して、ギャップを測定してください。測定は円周3ヶ所で行ってください。
- (5) ギャップ値が限界値に近づいたら調整が必要です。

注) 立形の場合、屋外カバー③の形状は異なります。

●ギャップの調整

- (1) 屋外カバー③、カバー⑬を外します。
- (2) ファンセットボルト⑬をゆるめ、ファン⑮を外します。
- (3) Vリング㉑を引き抜きます
- (4) 防水シール⑳を外します。
- (5) 固定鉄心⑥と可動鉄心⑳との隙間にギャップゲージを挿入して、スタッドボルト⑧の先端に取り付けられているギャップ調整ナット⑫を右に回してください。ギャップが大きき調整できない時は、調整座金⑩の枚数を減らしてください。なお、ギャップ調整ナット⑫は3ヶ所ありますが、これらを交互に操作し円周3ヶ所が均一に規定ギャップになるように調整してください。
- (6) 電源を入・切してブレーキ動作を確認してください。
- (7) 防水カバー⑳の穴とモータ軸㉑の隙間(A部)が全周でほぼ等分になるように防水カバー⑳を取り付けます。(防水カバー⑳を外した時のみ)
- (8) 防水シール㉒のシール面汚れなどを取り除き、綺麗にします。
- (9) 防水シール㉒を構造図にあるように、固定鉄心⑥と固定板⑱間に装着します。(防水シール㉒が蛇行しないように注意してください。水浸入のおそれがあります。)
- (10) Vリング㉑を取り付けてください。この時Vリング㉑のリップおよびリップの当たり面を綺麗に拭き取り、リップの当たり面に少量のグリースを塗布の上、取付寸法(B部=7mm)を遵守ください。
- (11) ギャップ調整ナット⑫とスタッドボルト⑧および固定板⑱の隙間部(C部)に、防水ボンド(スリーボンド1102)をくまなく塗ってください。
- (12) ファン⑮、カバー⑬、屋外カバー③を取り付けてください。

ギャップ値 G (mm)	
規定値 (初期値)	限界値
0.6 ~ 0.7	1.5



■ FB-30 (屋外形)

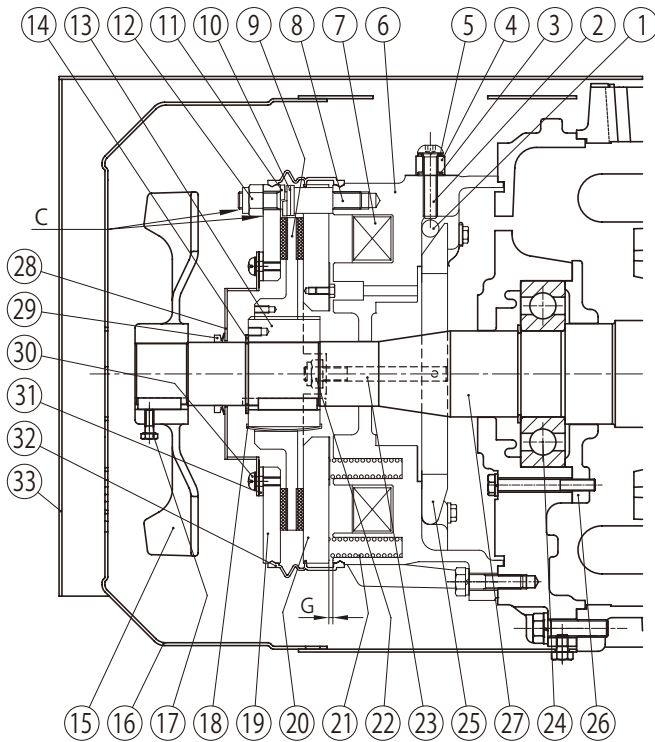


図 8-36

品番	部 品 名
1	ローラ
2	ブレーキゆるめボルト
3	ゴムパッキン
4	手動解放防止スペーサ
5	シールワッシャー
6	固定鉄心
7	電磁石コイル
8	スタッドボルト
9	ブレーキライニング
10	調整座金
11	バネ座金
12	ギャップ調整ナット
13	ボス
14	軸用 C 形止め輪
15	ファン
16	カバー
17	ファンセットボルト
18	板バネ
19	固定板
20	可動鉄心
21	スプリング
22	ナット
23	植え込みボルト
24	ボールベアリング
25	ゆるめレバー
26	ベアリングカバー
27	モータ軸
28	防水カバー
29	Vリング
30	防水カバー取付ボルト
31	防水カバーパッキン
32	防水シール
33	屋外カバー

●ギャップの点検

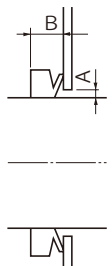
- (1) 屋外カバー③、カバー⑬を外します。
- (2) ファンセットボルト⑬をゆるめ、ファン⑮を外します。
- (3) 防水シール⑳を外します。
- (4) 固定鉄心⑥と可動鉄心⑳の間にギャップゲージを挿入して、ギャップを測定してください。測定は円周3ヶ所で行ってください。
- (5) ギャップ値が限界値に近づいていたら調整が必要です。

注) 立形の場合、屋外カバー③の形状は異なります。

●ギャップの調整

- (1) 屋外カバー③、カバー⑬を外します。
- (2) ファンセットボルト⑬をゆるめ、ファン⑮を外します。
- (3) Vリング㉑を引き抜きます
- (4) 防水シール⑳を外します。
- (5) 固定鉄心⑥と可動鉄心⑳との隙間にギャップゲージを挿入して、スタッドボルト⑧の先端に取り付けられているギャップ調整ナット⑫を右に回してください。ギャップが大きき調整できない時は、調整座金⑩の枚数を減らしてください。なお、ギャップ調整ナット⑫は3ヶ所ありますが、これらを交互に操作し円周3ヶ所が均一に規定ギャップになるように調整してください。
- (6) 電源を入・切してブレーキ動作を確認してください。
- (7) 防水カバー⑳の穴とモータ軸㉑の隙間(A部)が全周でほぼ等分になるように防水カバー⑳を取り付けます。(防水カバー⑳を外した時のみ)
- (8) 防水シール㉑のシール面汚れなどを取り除き、綺麗にします。
- (9) 防水シール㉑を構造図にあるように、固定鉄心⑥と固定板⑲間に装着します。(防水シール㉑が蛇行しないように注意してください。水浸入のおそれがあります。)
- (10) Vリング㉑を取り付けてください。この時Vリング㉑のリップおよびリップの当たり面を綺麗に拭き取り、リップの当たり面に少量のグリースを塗布の上、取付寸法(B部=7mm)を遵守ください。
- (11) ギャップ調整ナット⑫とスタッドボルト⑧および固定板⑲の隙間部(C部)に、防水ボンド(スリーボンド1102)をくまなく塗ってください。
- (12) ファン⑮、カバー⑬、屋外カバー③を取り付けてください。

ギャップ値 G (mm)	
規定値 (初期値)	限界値
0.6 ~ 0.7	1.5



【8】 日常点検・保守

■ ESB-250、ESB-250-2（屋外形）

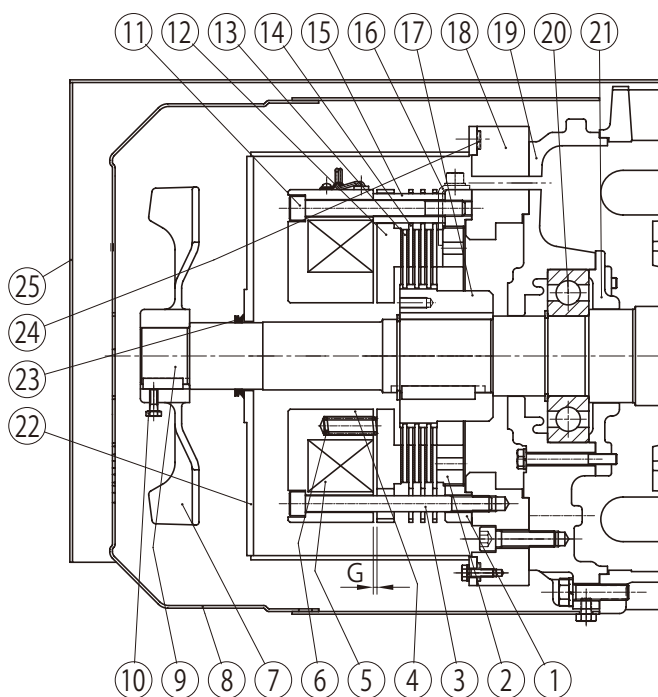


図 8-37

品番	部 品 名
1	センターリング
2	ギャップ調整ネジ
3	取付ボルト
4	フィールド
5	ブレーキコイル
6	制動バネ
7	ファン
8	カバー
9	モータ軸
10	ファンセットボルト
11	固定ボルト
12	アーマチュア
13	インナーディスク
14	アウターディスク
15	スペーサーブッシュ
16	ストッパー
17	ハブ
18	ブレーキ取付板
19	連結反対側カバー
20	連結反対側ベアリング
21	連結反対側ベアリングカバー
22	ブレーキカバー
23	Vリング
24	ブレーキカバーパッキン
25	屋外カバー

項目	仕様
定格入力電圧	AC200/220V 50/60Hz
最大入力電圧	AC240V 50/60Hz
最小入力電圧	AC170V 50/60Hz
標準出力電圧	瞬間値 DC180V (AC200V 入力時) 定常値 DC90V (AC200V 入力時)
最大出力電流	DC1.8A (定常時)
過励磁時間	0.4 ~ 1.2s
絶縁抵抗	100MΩ (メガ電圧 1000V) 以上
絶縁耐圧	AC2000V 1回以上
最大頻度	インチング ON 時間 1.2s 以下の時: 8回/min 定常 ON 時間 1.2s 超過の時: 30回/min
許容周囲温度	-20℃ ~ 60℃

- 注) 1. 他力通風形はモータの形状が異なります。
 2. ⑬⑭は ESB-250 (横形) は 3 枚、ESB-250-2 (立形) は 2 枚となります。
 3. ESB-250-2 (立形) は屋外カバー⑳の形状が異なります。

■ 付属整流器 (直流電源装置) HD-110M3 形

外形図

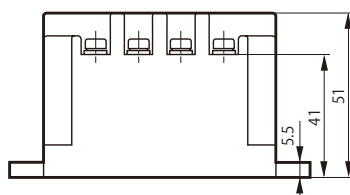
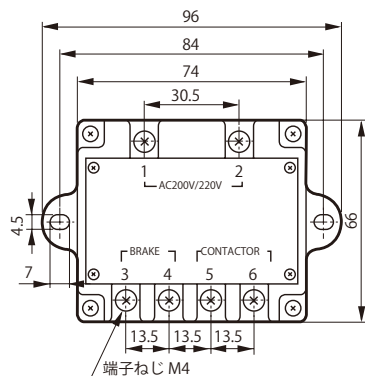
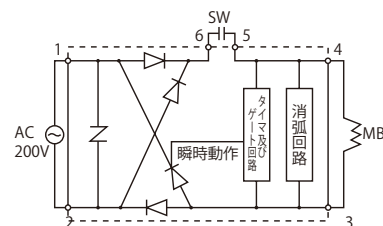


図 8-38

内部回路 (ダイアグラム)



- 注) 1. HD-110M3 形は、屋内形につき水などかからない場所に設置ください。
 2. 400V 級の電源を使用される場合は、トランスをご使用ください。2 次電圧は、200 ~ 220V です。

●ギャップの点検

- (1) 屋外カバー⑳、カバー⑧を外します。
- (2) ファンセットボルト⑩をゆるめ、ファン⑦を外します。
- (3) Vリング㉓を引き抜き、ブレーキカバー㉒を外します。
- (4) フィールド④とアーマチュア⑫の間にギャップゲージを挿入して、ギャップを測定してください。測定は円周4ヶ所で行ってください。
- (5) ギャップ値が限界値に近づいていたら調整が必要です。

ギャップ値 G (mm)	
規定値 (初期値)	限界値
0.7	2.0

●ギャップの調整

- (1) P91 の手順でブレーキを手動解放します。
- (2) センターリング①外周上にあるストッパー⑯をゆるめ、抜き取ります。ギャップ調整ネジ②がフリーになります。(図 8-39 参照)
- (3) アウターディスク⑭とセンターリング①の間から、ギャップ調整バー (お客様で角板をご準備ください。図 8-41 参照) をギャップ調整ネジ②の溝に差し込んでください。
フィールド④側から見て左に回すとギャップが狭くなります。(図 8-40 参照)
- (4) アウターディスク⑭とセンターリング①の間には、取付ボルト③と固定ボルト⑪が交互に6本ずつ通っているため、ギャップ調整バーを回していくとそれらのボルトに当たります。ギャップ調整ネジ②には8等配の溝があり、ギャップ調整バーがボルトに当たるごとに(3)を繰り返して、ギャップ G を規定値に調整します。
- (5) ストッパー⑯を、規定ギャップに最も近い溝とネジ穴の点を選び取り付けてください。
- (6) ブレーキの手動解放を元の状態に復帰させた後、電源を入・切してブレーキ動作を確認してください。
- (7) ブレーキカバー㉒、Vリング㉓、ファン⑦、ファンセットボルト⑩、カバー⑧、屋外カバー㉑を取り付けます。この時ファンセットボルト⑩には、スリーボンド TB2365 を塗布してください。

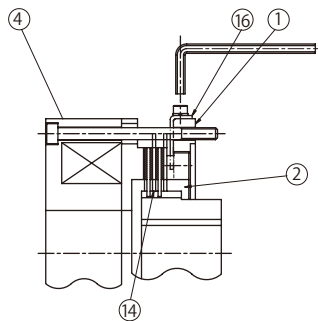


図 8-39

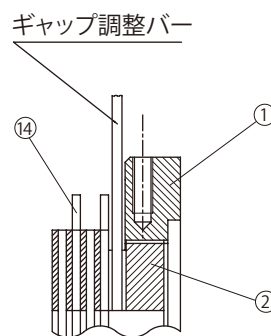


図 8-40

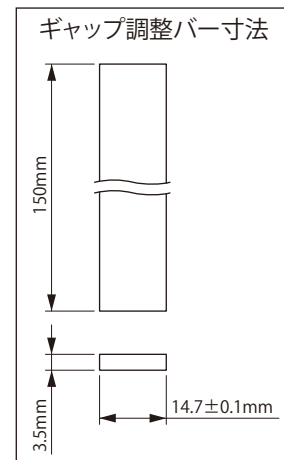


図 8-41

【8】 日常点検・保守

8-6 ワンタッチゆるめレバー（オプション）の取り外し・取り付け

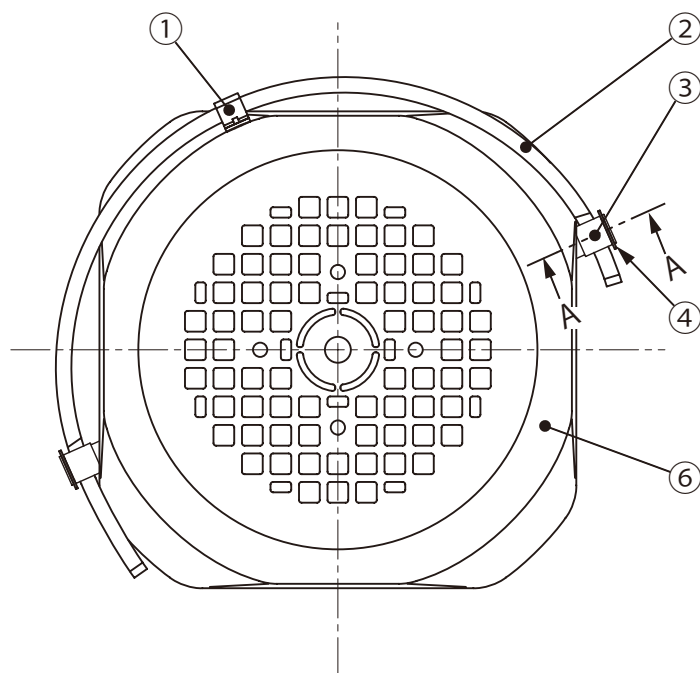
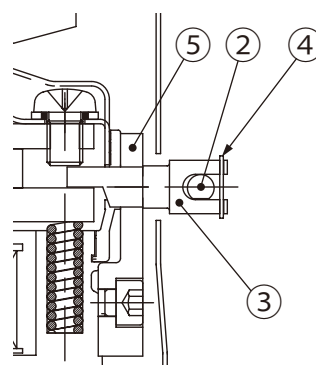


図 8-42

品番	部 品 名
1	ホルダー
2	ゆるめレバー
3	ゆるめピン
4	抜け止めリング
5	ゆるめ金具
6	ファンカバー



A-A

●取り外し方法

- (1) 抜け止めリング④(E形止め輪またはC形軸用止め輪) 2ヶ所を外します。
- (2) ゆるめレバー②をホルダー①から外します。
- (3) ゆるめレバー②を片側ずつ外側に広げて、ゆるめピン③から外します。
(必要以上に広げないでください)
ゆるめレバー②を外した後、ゆるめピン③が脱落しないように注意してください。
- (4) ゆるめピン③を外します。
- (5) ファンカバー⑥を外します。

●取り付け方法

- (1) ファンカバー⑥を取り付けます。
- (2) ゆるめピン③を脱落しないように注意して、ゆるめ金具⑤に挿入します。
- (3) ゆるめピン③のU字穴に、ゆるめレバー②を片側ずつ外側に広げながら取り付けます。
(必要以上に広げないでください)
- (4) 抜け止めリング④を取り付けます。
- (5) ゆるめレバー②を倒して、ブレーキが解放されることを確認してください。
- (6) ゆるめレバー②をホルダー①に固定します。

【8】 日常点検・保守

8-7 ブレーキライニング、インナーディスクの交換

次の状態になった時は、最寄りの認定サービス店にて新しいブレーキライニングと交換してください。

(1) SB-004、FB ブレーキ (FB-01A1 ~ FB-05A1 を除く)、ESB-250、ESB-250-2

ブレーキライニング (SB-004、FB ブレーキ)、インナーディスク (ESB-250、ESB-250-2) の厚さが、表 8-6 の使用限界厚さになった時

(2) MB-003 ~ MB-010

ギャップが限界値になった時 (P55、P72 参照)

(3) FB-01A1 ~ FB-05A1

ギャップ調整後、再度ブレーキのギャップが限界値 (P56、P73 参照) になった時

表 8-6 ブレーキライニング、インナーディスク寸法

ブレーキ形式	ブレーキライニング インナーディスク 寸法図	初期厚さ		使用限界厚さ	
		t ₀ (mm)	t ₁ (mm)	t ₀ (mm)	t ₁ (mm)
SB-004		5.0		4.6	
MB-003 MB-005 MB-010		7.0	-	-	-
FB-01A1 FB-02A1 FB-05A1				6.0	
FB-1D				7.8	
FB-1E FB-2D				8.0	
FB-1HE、FB-2E FB-3D				8.4	
FB-3E、FB-4E		10.4		6.0	
FB-5B、FB-8B FB-5E、FB-8E		10		7.0	
FB-10B1、FB-15B1 FB-10E、FB-15E		11		12	
FB-20、FB-30		16			
ESB-250 ESB-250-2		6.0	1.5	3.6	0.3

- ・使用開始当初は所定のブレーキトルクが出ないことがあります。このような場合には、できるだけ軽負荷でモータおよびブレーキ通電を入・切して、摩擦面のすり合わせを行ってください。
- ・交換時は、ボス、板バネ (FB-5B、FB-8B、FB-10B1、FB-15B1、FB-5E~FB-15E、FB-20、FB-30) はギャップ調整ナットを含む) をセットで交換してください。
- ・動作回数200万回以上 (FB-30、ESB-250、ESB-250-2は100万回以上)、または出荷後10年以上経つものは、使用限界厚さになっていなくても点検を実施して頂き、継続使用が可能かご確認をお願いします。
- ・各機械部品の状態については、下記の点にご注意ください。
 - ライニング材に割れ・欠けはないか
 - ライニング材とディスクの間に、はがれやすきまはないか
 - ブレーキライニング、インナーディスクのスプライン部に、割れ・欠けや段付摩耗はないか
 - スタッドボルトと可動鉄心の当たり面に、段付摩耗はないか
- ・屋外や湿度が高い環境でご使用していた場合や、長期間の保管または運転休止をしていたブレーキは、製造日から10年以上経過した場合には、使用限界厚さになっていなくても交換をお願いします。

8-8 Vリング、防水シールの交換 (屋外形の場合)

Vリング、防水シールは、経年劣化などにより、防水性が低下しますので3年を目安に最寄りの認定サービス店にご連絡ください。なお、オイルシール・Vリング摺動面に摩耗、錆が発生している場合は新品と交換してください。摺動面は炭素鋼材質の為、雨水、凝結などにより錆が発生・進行し、オイルシール損傷に繋がる可能性がありますので、定期的な防錆処置をお願いします。

【8】 日常点検・保守

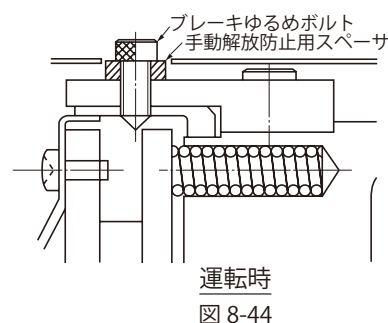
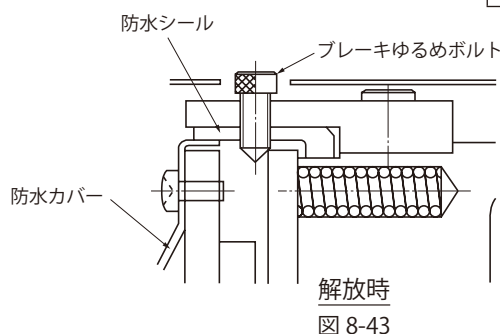
8-9 ブレーキの手動解放操作

電源を入れないで手動操作にてブレーキを解放したい場合は、次の要領で操作してください。

■ FB ブレーキ (FB-20、FB-30 を除く) (FB-01A1 ~ FB-05A1 はオプション)

- (1) 対角 2ヶ所のブレーキゆるめボルトを一旦外し、手動解放防止用スペーサを取り除いた後、再度ボルトを六角スパナでねじ込んでいくとブレーキは解放されます。この時ブレーキゆるめボルトを回し過ぎないようにしてください。(ブレーキが解放されたか確認しながらブレーキゆるめボルトを回してください。)(図 8-43、8-44 参照)
- (2) ブレーキを解放した後、再び元の状態に復帰させる場合は、安全のため(1)で取り外した手動解放防止用スペーサを元どおりに取り付けてください。(図 8-44 参照)
- (3) ブレーキゆるめボルトのサイズは次の通りです。

ブレーキ形式	ボルトサイズ
FB-01A1 ~ FB-05A1 FB-1D	M5
FB-1E ~ FB-2E FB-2D、FB-3D	M6
FB-3E、FB-4E、FB-5B、 FB-8B、FB-10B1、FB-15B1	M8
FB-5E ~ FB-15E	M10

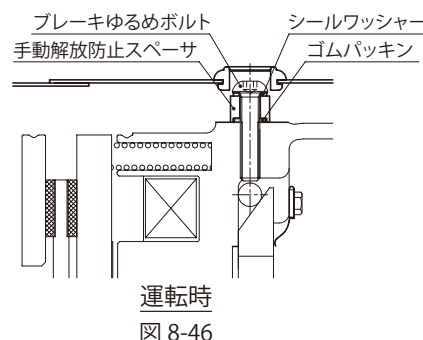
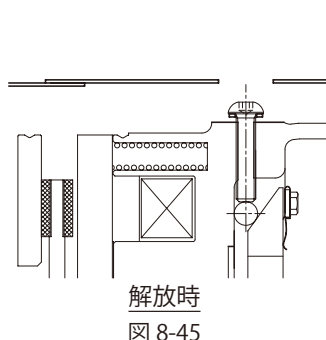


注) 屋内形の場合、防水シールと防水カバーは付きません。

■ FB-20、FB-30

- (1) 屋外形の場合は、屋外カバー③上の窓部の蓋を取り外してください。グロメット②(屋内形の場合)を取り外し、六角棒スパナ(M 8 穴付ボルト用)にてブレーキゆるめボルト②を一旦外し、ゴムパッキン③と手動解放防止用スペーサ④を取り外してください。再度ボルトを六角棒スパナでねじ込んでいくと、ブレーキは解放されます。この時ブレーキゆるめボルトを回しすぎないようにしてください。(ブレーキが解放されたか確認しながら、ブレーキゆるめボルト②を回してください。)(図 8-45 参照)
- (2) ブレーキを解放した後、再び元の状態に復帰させる場合は、安全のため(1)で取り外した手動解放防止用スペーサとゴムパッキン③を元どおりに取り付け、ブレーキゆるめボルト②をしっかりと締めてください。(図 8-46 参照)
次にグロメット②(屋内形の場合)を元の状態に取り付けてください。屋外形の場合は、屋外カバー③窓部の蓋を元どおりに取り付けてください。

- ・元の状態に復帰させる時は、ブレーキゆるめボルト②部のゴムパッキング③とシールワッシャー⑤を取り付けを忘れると、防塵効果または防水効果が失われますのでご注意ください。
- また、ブレーキゆるめボルト②の締め付けが不十分な場合にも防水効果が失われる可能性があるため、しっかりと締め付けるようにしてください。
- さらに、グロメット②(屋内形の場合)や屋外カバー③窓部の蓋(屋外形の場合)も必ず元どおりに取り付けてください。
- ・ブレーキゆるめボルトが元の位置に戻っていないままで使用すると、最悪の場合、最大ギャップになる前に手動解放が働き、ブレーキが機能なくなる可能性がありますので、必ず手動解放防止用スペーサを取り付けてご使用ください。



【8】 日常点検・保守

■ ESB-250、ESB-250-2

- (1) 屋外形の場合は、屋外カバー⑮を取り外してください。カバー⑧、ファン⑦、ブレーキカバー⑳(屋外形の場合)を外します。
- (2) 手動ゆるめ穴からフィールドに M12 × 65 六角穴付ボルト (お客様準備)を通してください。(六角穴付ボルトは長すぎるとアウターディスクに当たり変形させるおそれがありますのでご注意ください。)
- (3) 手動ゆるめ穴は対角に 2ヶ所ありますので交互に六角棒レンチで均等にねじ込みます。
- (4) アーマチュアとフィールドが密着するまで締め付けるとブレーキが解放されます。
- (5) ブレーキを元の状態に復帰させた後、ブレーキカバー⑳(屋外形の場合)、ファン⑦、カバー⑧を取り付けます。
この時ファンセットボルト⑩にはスリーボンド TB2365 を塗布してください。
屋外形の場合は、屋外カバーを元どおりに取り付けてください。

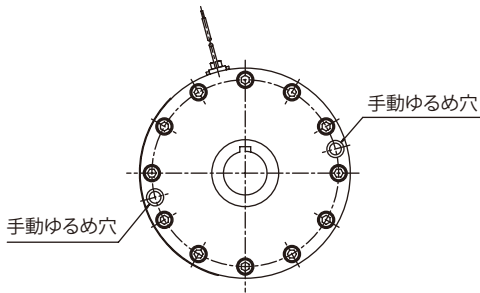


図8-47

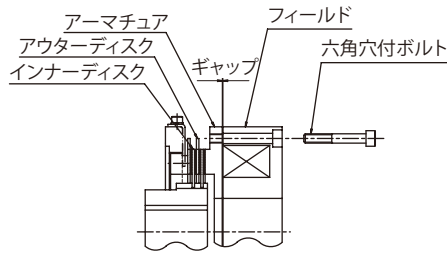


図8-48

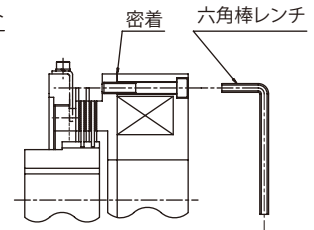


図8-49

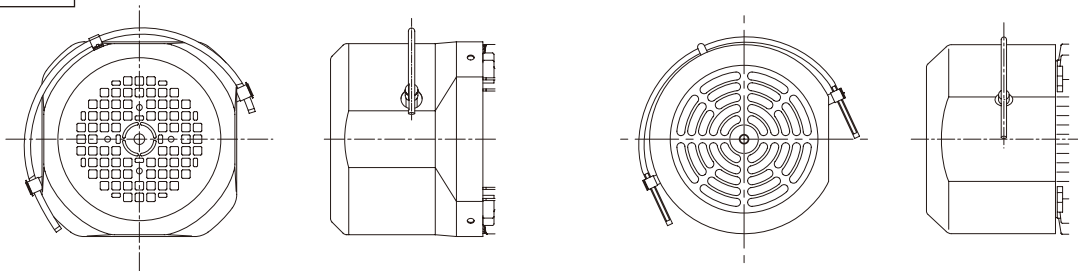
■ ワンタッチゆるめレバー方式 (FB-20、FB-30 を除く FB ブレーキにオプション)

ゆるめレバーを押し倒すだけで、ブレーキの解放操作を行うことができます。(図 8-50 参照)

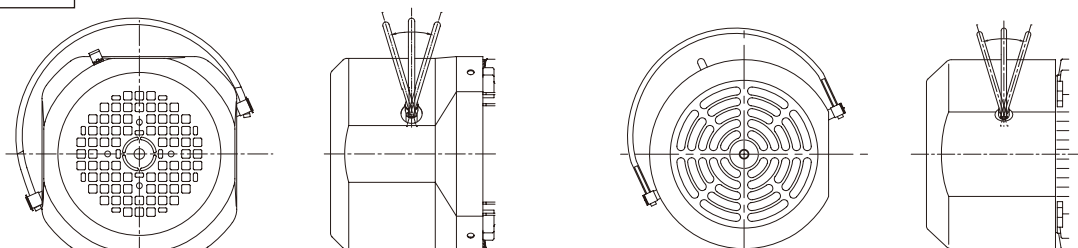
- (1) ゆるめレバーをホルダーから引き上げ、負荷側または反負荷側に倒せばブレーキは解放されます。
(仕様によっては、ゆるめレバーを負荷側に倒せない場合があります。)
この時、ゆるめレバーを倒しすぎないようにしてください。倒しすぎるとブレーキが損傷するおそれがあります。
(ブレーキが解放されたか確認しながら、ゆるめレバーを倒してください)
- (2) モータ運転時には、必ずゆるめレバーを元の位置に戻し、ホルダーにセットしてください。ブレーキが確実に作動していることを確認してから運転を開始してください。

注) レバーを倒している間はブレーキが解放されますが、レバーから手を離すとブレーキがかかります。

運転時



ブレーキ手動解放時



プレミアム効率モータ

プレミアム効率モータ以外

図 8-50

【9】 トラブルと処置

本製品になんらかの異常が生じた場合は、表 9-1、9-2 をご参照の上、早めに適切な処置を行ってください。
 処置を行っても回復しない場合は、最寄りの認定サービス店までご連絡ください。

表 9-1 トラブルと処置

トラブルの内容		原因	処置
無負荷でモータが回らない		停電	電力会社に連絡する
		電気回路の不良	回路部分を点検する
		ヒューズの溶断	ヒューズを取り替える
		保護装置の作動	作動原因を取り除き復帰させる
		負荷のロック	負荷、保護装置を点検、調査する
		開閉器の接触不良	接触部を調整する
		モータ固定子巻線の断線	認定サービス店に相談する
		軸受破損	認定サービス店に相談する
		カバナスイッチの不良 (0.1 ~ 0.4kW 単相モータ)	認定サービス店に相談する
		コンデンサ破損 (単相モータ)	認定サービス店に相談する
		三相が単相として働いてる	電源を電圧計で調べる モータや変圧器のコイル、接触器、ヒューズ などを調べて修理または取り替える
		ブレーキ摩擦面の錆び付き	ブレーキの清掃を認定サービス店に依頼する
ブレーキギャップの調整不良	ブレーキギャップを再調整する (P54 ~ 87 参照)		
無負荷で出力軸は回るが 負荷をかけると	開閉器が過熱する	開閉器の容量不足	規定のものに取り替える
		過負荷	規定の負荷まで下げる
	ヒューズが切れる	ヒューズの容量不足	規定のものに取り替える
		過負荷	規定の負荷まで下げる
		カバナスイッチの不良 (0.1 ~ 0.4kW 単相モータ)	認定サービス店に相談する
	回転が上がらず過熱する	電圧降下	電力会社と相談する
		過負荷	規定の負荷まで下げる
		コンデンサ容量低下 (単相モータ)	認定サービス店に相談する
		モータ固定子巻線の短絡	認定サービス店に相談する
	停止する	キーが入っていない	キーを入れる
		軸受焼損	認定サービス店に相談する
		保護装置の調整不良	保護装置を調整する
逆回転する	結線誤り	接続を替える	
ヒューズが切れる	口出線が短絡している	認定サービス店に相談する	
	モータと始動器間の接続不良	接続を完全にする	
過度の温度上昇	過負荷	規定の負荷まで下げる	
	電圧降下または電圧上昇	電力会社へ相談する	
	カバナスイッチの不良 (0.1 ~ 0.4kW 単相モータ)	認定サービス店に相談する	
	運転用コンデンサ容量低下 (運転用コンデンサ付単相モータ)	認定サービス店に相談する	
	使用場所の周囲温度が高い	換気方法を改善する	
	軸受損傷	認定サービス店に相談する	
異常な音がする 振動が異常に大きい	軸受にゴミや異物が入っているか、軸受に損傷が発生している	認定サービス店に相談する	
	据付面が平らでないことによるハウジングの歪み	据付台を平らにするか、ライナーなどで調整する	
	据付台の剛性が不足していることによる共振	据付台に補強などして剛性を上げる	
	相手機械との軸心の不一致	軸心を一致させる	
	相手機械の振動が伝わっている	本製品を単独運転して騒音源を調べる	

【9】 トラブルと処置

表 9-2 トラブルと処置

トラブルの内容		原因	処置
モータに異常な音がする		異物の混入	認定サービス店に相談する
		軸受の損傷	認定サービス店に相談する
		ブレーキギャップ調整不良	ブレーキギャップを調整する (P54～87 参照)
		ブレーキライニング、インナーディスクの摩耗	ブレーキライニング、インナーディスクの交換を認定サービス店に依頼する
		ブレーキ部電磁石コイルの焼損	認定サービス店に相談する
		整流器のパンク	認定サービス店に相談する
		ブレーキボス部の板バネのはずれまたは損傷	認定サービス店に相談する
	カバナスイッチの不良 (0.1～0.4kW 単相モータ)	認定サービス店に相談する	
ブレーキのききが悪い	動作しない	ブレーキゆるめボルトの復帰忘れ	ゆるめボルトを復帰する
		分解後の調整不良	認定サービス店に再調整を依頼する
	スリップする (制動時間が長くなった)	急制動回路を採用していない	急制動回路に変更する (P22～45 参照)
		ブレーキライニング、インナーディスク部に異物混入、油の付着	認定サービス店に清掃を依頼する
		ブレーキライニング、インナーディスクの摩耗	ブレーキギャップを調整する ブレーキライニング、インナーディスクの交換を認定サービス店に依頼する
		ブレーキギャップの不揃い	ブレーキギャップを調整する
		過負荷	規定の負荷まで下げる
	ブレーキゆるめボルトの復帰不十分	ゆるめボルトを復帰する	
インバータがトリップする	過電流遮断	急加減速運転	加減速時間を長くする
		負荷に急激な変動がある	負荷の変動を小さくする
	地絡過電流	出力側で地絡	地絡しないよう処理する
	直流過電流	出力側で短絡	短絡しないよう処理する 電線を点検する
	回生過電圧遮断	急減速運転	減速時間を長くする 制動頻度を減らす
サーマル動作	過負荷	規定の負荷まで下げる	

【10】 構造図

10-1 構造図 (例：サイクロ減速機直結用)

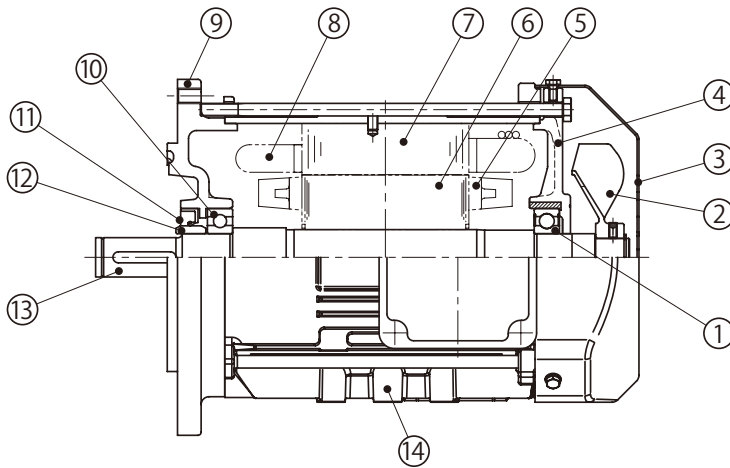


図 10-1 サイクロ減速機直結用モータ(密封形軸受・オイルシール構造)
(例：N-100L 2.2kW 4P)

表 10-1 モータ部主要部品

品番	部品名
1	モータ軸反負荷側軸受
2	ファン
3	ファンカバー
4	反負荷側カバー
5	回転子導体
6	回転子鉄心
7	固定子鉄心
8	固定子巻線
9	継カバー
10	モータ軸負荷側軸受
11	オイルシール
12	シール下側カラー
13	モータ軸
14	フレーム

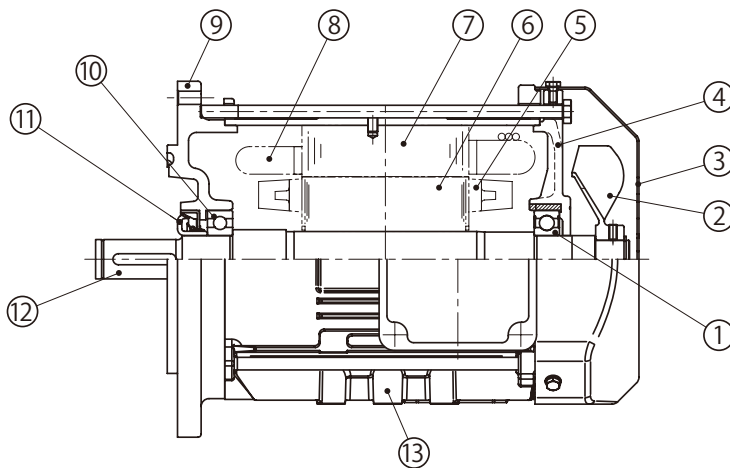


図 10-2 サイクロ減速機直結用モータ(密封形軸受・油切りカラー構造)
(例：N-100L 2.2kW 4P)

表 10-2 モータ部主要部品

品番	部品名
1	モータ軸反負荷側軸受
2	ファン
3	ファンカバー
4	反負荷側カバー
5	回転子導体
6	回転子鉄心
7	固定子鉄心
8	固定子巻線
9	継カバー
10	モータ軸負荷側軸受
11	油切りカラー
12	モータ軸
13	フレーム

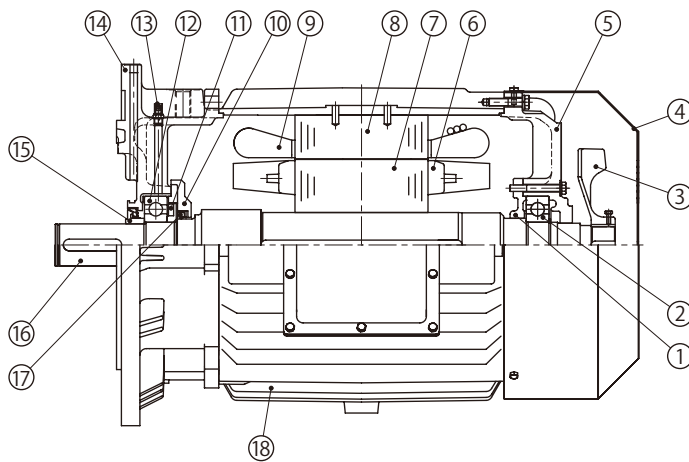


図 10-3 サイクロ減速機直結用モータ(開放形軸受構造)
(例：N-200LS 30kW 6P)

表 10-3 モータ部主要部品

品番	部品名
1	軸受カバー
2	モータ軸反負荷側軸受
3	ファン
4	ファンカバー
5	反負荷側カバー
6	回転子導体
7	回転子鉄心
8	固定子鉄心
9	固定子巻線
10	軸受カバー
11	排油ランナー
12	モータ軸負荷側軸受
13	グリースニップル
14	継カバー
15	油切りカラー
16	モータ軸
17	オイルシール
18	フレーム

当社納入製品の保証範囲は、当社製作範囲に限定致します。

保証(期間および内容)

保証期間	新品に限り、工場出荷後 18 ヶ月または稼働後 12 ヶ月のうちいずれか短い方をもって保証期間と致します。
保証内容	保証期間内において、取扱説明書に準拠する適切な据付、連結ならびに保守管理が行われ、かつ、カタログに記載された仕様もしくは別途合意された条件下で正しい運転が行われたにも拘わらず、本製品が故障した場合は、下記保証適用除外の場合を除き無償で当社の判断において修理または代品を提供致します。ただし、本製品がお客様の他の装置等と連結している場合において、当該装置等からの取り外し、当該装置等への取り付け、その他これらに付帯する工事費用、輸送等に要する費用ならびにお客様に生じた機会損失、操業損失その他の間接的な損害については当社の補償外とさせていただきます。
保証適用除外	<p>下記項目については、保証適用除外とさせていただきます。</p> <ol style="list-style-type: none"> 1. 本製品の据付、他の装置等との連結の不具合に起因する故障 2. 本製品の保管が当社の定める保管要領書に定める要領によって実施されていないなど、保守管理が不十分であり、正しい取扱いが行われていないことが原因による故障 3. 仕様を外れる運転その他当社の知り得ない運転条件、使用状態に起因する故障または当社推奨以外の潤滑油を使用したことによる故障 4. お客様の連結された装置等の不具合または特殊仕様に起因する故障 5. 本製品に改造や構造変更を施したことに起因する故障 6. お客様の支給受け部品もしくはご指定部品の不具合により生じた故障 7. 地震、火災、水害、塩害、ガス害、落雷、その他の不可抗力が原因による故障 8. 正常なご使用方法でも、軸受、オイルシール等の消耗部品が自然消耗、摩耗、劣化した場合の当該消耗部品に関する保証 9. 前各号の他当社の責めに帰すことのできない事由による故障

修理・メンテナンスの際には、最寄りの弊社認定サービス店までお問い合わせください。

認定サービス店一覧

北海道・東北

				TEL	FAX
札幌	住友重機械精機販売(株)	〒007-0847	札幌市東区北47条東16-1-38	011-781-9803	011-781-9807
室蘭	日鉄テックスエンジ(株)	〒050-0087	北海道室蘭市仲町12	0143-47-5515	0143-47-8755
青森	東洋産業(株)	〒039-1168	青森県八戸市八太郎6-5-40	0178-21-2373	0178-21-2407
秋田	高山建設工業(株)	〒011-0911	秋田市飯島字家の下11-5	0185-53-2161	0185-55-2002
酒田	(株)大谷商会	〒998-0864	山形県酒田市新橋1-3-11	0234-23-3121	0234-23-3122
仙台	(株)若生電機製作所	〒984-0014	仙台市若林区六丁の目元町12-6	022-288-6265	022-288-7300

関東・甲信越

東京	住友重機械精機販売(株)	〒335-0031	埼玉県戸田市美女木5-9-13	048-449-4755	048-449-4785
	住友重機械ギヤボックス(株)	〒335-0031	埼玉県戸田市美女木5-9-13	048-449-4766	048-449-4786
新潟	小出電機(株)	〒950-0812	新潟市東区豊1-13-31	025-274-2141	025-274-8103
北関東	成光興産(株)	〒329-0201	栃木県小山市粟宮1061-1	0285-45-9130	0285-41-1031
鹿島	長宅電機工業(株)	〒314-0013	茨城県鹿嶋市新浜21	0299-82-4576	0299-82-0048
千葉	(株)川崎興産	〒290-0044	千葉県市原市玉前西1-1-43	0436-23-1501	0436-21-7826
東京西	成光興産(株)	〒190-1221	東京都西多摩郡瑞穂町箱根ヶ崎2098	042-568-7640	042-568-7641
神奈川	(株)川崎興産	〒215-0002	川崎市麻生区多摩美2-15-11	044-966-1531	044-966-1585

東海・北陸

名古屋南	住友重機械精機販売(株)	〒474-0023	愛知県大府市大東町2-97-1	0562-45-6402	0562-44-1998
北陸	住友重機械精機販売(株)	〒939-8071	富山市上袋327-1	076-491-5660	076-491-5604
静岡	中澤電機(株)	〒424-0055	静岡市清水区吉川793	0543-46-6220	0543-46-5923
豊橋	(株)夏目電業所	〒442-0808	愛知県豊川市豊ヶ丘町118	0533-86-4823	0533-86-8178
名古屋西	(株)カトウ電機	〒451-0063	名古屋市西区押切2-3-23	052-524-0400	052-524-1274
名古屋北	伊藤電機(株)	〒485-0059	愛知県小牧市小木東1-130	0568-39-5366	0568-39-5521

関西

大阪東	住友重機械精機販売(株)	〒567-0865	大阪府茨木市横江2-1-20	072-637-3901	072-637-5774
滋賀	井原工業(株)	〒525-0041	滋賀県草津市青地町740-1	077-561-8062	077-561-8063
大阪西	(株)大成電機工業所	〒660-0832	兵庫県尼崎市東初島町2-24	06-6487-0491	06-6487-0492
大阪南	井原工業(株)	〒551-0021	大阪市大正区南恩加島5-8-6	06-6553-9221	06-6553-7675
和歌山	長宅電業(株)	〒640-8392	和歌山市中之島1795	073-422-1324	073-428-3203
姫路東	西播電機(株)	〒670-0982	兵庫県姫路市岡田499-8	079-298-0061	079-298-0066
姫路西	日鉄テックスエンジ(株)	〒671-1123	兵庫県姫路市広畑区富士町1 日本製鉄(株)広畑製鉄所内	079-236-4440	079-238-3921

中国・四国

岡山	住友重機械精機販売(株)	〒701-0113	岡山県倉敷市栗坂854-10	086-464-3681	086-464-3682
	住友重機械ギヤボックス(株)	〒713-8501	岡山県倉敷市玉島乙島8230	086-525-6229	086-525-6358
米子	(有)協立技研	〒683-0845	鳥取県米子市旗ヶ崎2216	0859-35-0489	0859-35-0512
広島	広和機工(株)	〒738-0021	広島県廿日市市木材港北3-28	0829-32-3201	0829-32-3204
宇部	広和機工(株)	〒759-0121	山口県宇部市大字棚井字門田501-5	0836-41-3622	0836-41-1188
新居浜	東洋精機工業(株)	〒792-0892	愛媛県新居浜市黒島1-5-16 (黒島工業団地)	0897-45-2222	0897-45-2538
徳島	東洋精機工業(株)	〒779-1236	徳島県阿南市那賀川町工地596-1	0884-21-2170	0884-21-2171

九州・沖縄

福岡	住友重機械精機販売(株)	〒812-0893	福岡市博多区那珂3-16-30	092-431-2678	092-431-2694
延岡	(有)光陽電機	〒882-0035	宮崎県延岡市日の出町2-8-12	0982-32-5612	0982-21-7888
南九州	広和機工(株)	〒866-0891	熊本県八代市古閑浜町西割2683-1	0965-37-8081	0965-37-8082
沖縄	(株)長嶺産業	〒901-1206	沖縄県南城市大里字仲間466-1	098-882-8500	098-882-9092

東京・岡山：パラマックス・ヘッドコン・コンパワーは住友重機械ギヤボックス、サイクロ・バイエルなどその他の機種は住友重機械精機販売で承ります。

営業所(住友重機械精機販売株式会社) https://sjs.sumitomodrive.com			TEL	FAX
北海道	〒007-0847	札幌市東区北 47 条東 16-1-38	011-781-9802	011-781-9807
仙台	〒980-0811	仙台市青葉区一番町 3-3-16(オー・エックス芭蕉の辻ビル)	022-264-1242	022-224-7651
茨城	〒310-0803	水戸市城南 2-1-20(井門水戸ビル)	029-306-7608	029-306-7618
北関東	〒330-0854	さいたま市大宮区桜木町 4-242(鐘塚ビル)	048-650-4700	048-650-4615
千葉	〒260-0045	千葉市中央区弁天 1-15-1(細川ビル)	043-206-7730	043-206-7731
東京	〒141-6025	東京都品川区大崎 2-1-1(ThinkPark Tower)	03-6737-2520	03-6866-5171
横浜	〒220-0005	横浜市西区南幸 2-19-4(南幸折目ビル)	045-290-6893	045-290-6885
長野	〒380-0936	長野市岡田町 166(森ビル)	026-226-9050	026-226-9045
富山	〒939-8071	富山市上袋 327-1	076-491-5660	076-491-5604
金沢	〒920-0919	金沢市南町 4-55(WAKITA 金沢ビル)	076-261-3551	076-261-3561
静岡	〒422-8063	静岡市駿河区馬淵 3-2-25(T.K BLD)	054-654-3123	054-654-3124
中部	〒460-0003	名古屋市中区錦 1-18-24(いちご伏見ビル)	052-218-2980	052-218-2981
四日市	〒510-0064	三重県四日市市新正 4-17-20	059-353-7467	059-354-1320
滋賀	〒529-1601	滋賀県蒲生郡日野町大字松尾 334	0748-53-8900	0748-53-3510
京都	〒604-8187	京都市中京区御池通東洞院西入ル笹屋町 435(京都御池第一生命ビル)	075-231-2515	075-231-2615
大阪	〒530-0005	大阪市北区中之島 2-3-33(大阪三井物産ビル)	06-7635-3663	06-7711-5119
神戸	〒650-0044	神戸市中央区東川崎町 1-3-3(神戸ハーバーランドセンタービル)	078-366-6610	078-366-6625
岡山	〒701-0113	岡山県倉敷市栗坂 854-10	086-463-5678	086-463-5608
広島	〒732-0827	広島市南区稲荷町 4-1(広島稲荷町 NK ビル)	082-568-2521	082-262-5544
四国	〒792-0003	愛媛県新居浜市新田町 3-4-23(SES ビル)	0897-32-7137	0897-34-1303
北九州	〒802-0001	北九州市小倉北区浅野 2-14-1(KMM ビル)	093-531-7760	093-531-7778
福岡	〒812-0025	福岡市博多区店屋町 8-30(博多フコク生命ビル)	092-283-3277	092-283-3177

営業所(住友重機械ギヤボックス株式会社) https://www.shigearbox.com			TEL	FAX
東日本	〒141-6025	東京都品川区大崎 2-1-1(ThinkPark Tower)	03-6737-2650	03-6866-5178
西日本	〒530-0005	大阪市北区中之島 2-3-33(大阪三井物産ビル)	06-7635-3660	06-7711-5121
広島	〒732-0827	広島市南区稲荷町 4-1(広島稲荷町 NK ビル)	082-568-0101	082-262-3767

修理・メンテナンスのお問い合わせ

サービステクニカルセンター

全国共通 住友重機械精機販売株式会社 〒474-0023 愛知県大府市大東町 2-97-1 0562-45-6402 0562-44-1998

サービスセンター

			TEL	FAX	
北海道	住友重機械精機販売株式会社	〒007-0847	札幌市東区北 47 条東 16-1-38	011-781-9803	011-781-9807
東京	住友重機械精機販売株式会社	〒335-0031	埼玉県戸田市美女木 5-9-13	048-449-4755	048-449-4785
	住友重機械ギヤボックス株式会社	〒335-0031	埼玉県戸田市美女木 5-9-13	048-449-4766	048-449-4786
北陸	住友重機械精機販売株式会社	〒939-8071	富山市上袋 327-1	076-491-5660	076-491-5604
大阪	住友重機械精機販売株式会社	〒567-0865	大阪府茨木市横江 2-1-20	072-637-3901	072-637-5774
岡山	住友重機械精機販売株式会社	〒701-0113	岡山県倉敷市栗坂 854-10	086-464-3681	086-464-3682
	住友重機械ギヤボックス株式会社	〒701-0113	岡山県倉敷市玉島乙島 8230	086-525-6229	086-525-6358
福岡	住友重機械精機販売株式会社	〒812-0893	福岡市博多区那珂 3-16-30	092-431-2678	092-431-2694

東京・岡山：パラマックス・ヘッドコン・コンパワーは住友重機械ギヤボックス、サイクロ・パリエルなどその他の機種は住友重機械精機販売で承ります。

技術的なお問い合わせ

お客様相談センター(住友重機械工業株式会社 PTC 事業部) <https://www.shi.co.jp/ptc/>

フリーダイヤル 0120-42-3196 営業時間
 携帯電話から 0570-03-3196 月曜日～金曜日 9:00～12:00 13:00～17:00
 FAX 03-6866-5160 (土・日・祝日、弊社休業日を除く)

記載内容は、製品改良などの理由により予告なく変更することがあります。

◆ 住友重機械工業株式会社 PTC 事業部 〒141-6025 東京都品川区大崎 2-1-1(ThinkPark Tower)

◆ 住友重機械ギヤボックス株式会社 〒597-8555 大阪府貝塚市脇浜 4-16-1

No.MM1001-4.1

JE17 2021.06 印刷