

搭载超高效**IE5**永磁同步电机

**Bevel BUDDYBOX<sup>®</sup>**

**Bevel BUDDYBOX<sup>®</sup> 减速机  
H系列**

电机功率

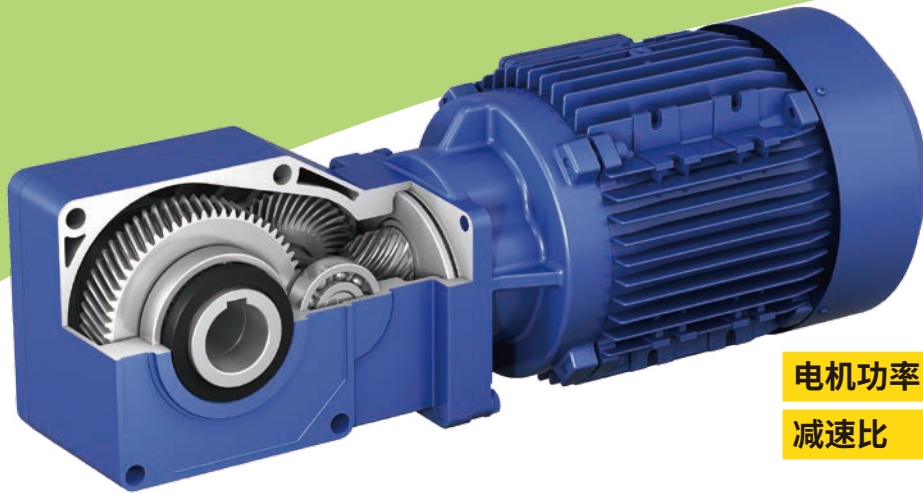
0.75~4.0kW

减速比

5~30



# 搭载环保超高效IE5电机的 Bevel · BUDDYBOX H系列!



电机功率 0.75~4.0kW

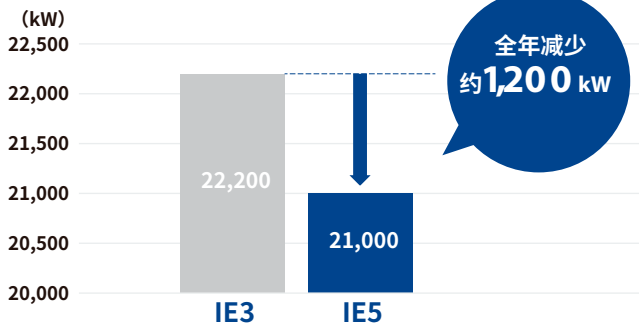
减速比 5~30

IE5在以电机国际标准（IEC60034-30）设定的IE1~IE5能效等级中，为最高能效等级。

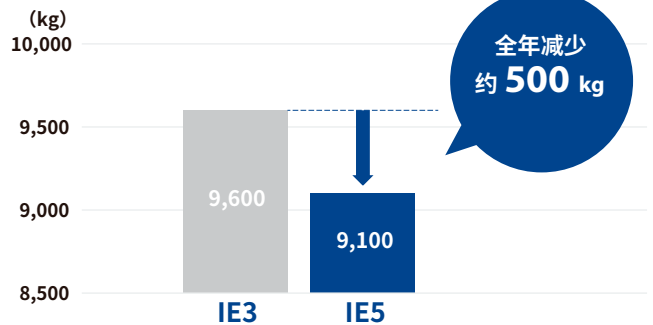
永磁同步电机因为在转子上使用了永磁体，所以不会产生因二次电流而造成的损耗。因此能够实现比以前感应电机更加高效的IE5等级。

通过将这台IE5电机直接联接到伞齿轮+斜齿轮的高效率减速机上，诞生了节电环保的减速电机。

## 全年用电量

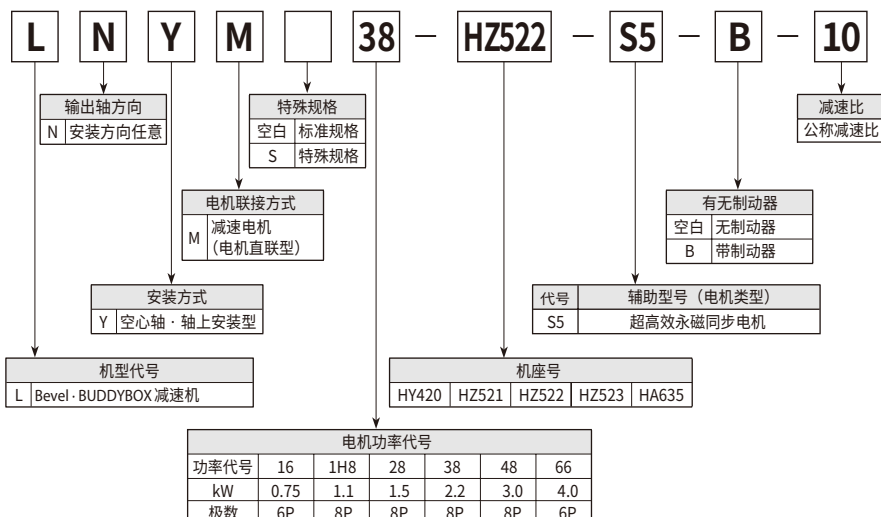


## 全年CO<sub>2</sub>排放量



假设条件：电机功率2.2kw，运转时间24小时/天，运转天数365天/年，CO<sub>2</sub>排放系数0.434kg-CO<sub>2</sub>/kWh  
CO<sub>2</sub>排放系数因电力公司和年度而有所不同。  
用电量仅供参考，因负载和工况不同，用电量会有差异

## 型号



## 生产范围

电机规格	标准规格	带内置制动器标准规格
类型	永磁同步电机 (SPM)	永磁同步电机 (SPM)
功率范围	0.75 ~ 4.0kW	0.75 ~ 4.0kW 带保持功能制动器
保护方式	室内型 (IP55 防尘防喷流型 室内) 或 室外型 (IP55 防尘防喷流型 室外)	室内型 (IP54 防尘防溅型 室内) 或 室外型 (IP54 防尘防溅型 室外)
电源	400V级 1800r/min	400V级 1800r/min
额定工作时间	S1 (连续) /180 ~ 1800r/min 恒扭矩特性	S1 (连续) /180 ~ 1800r/min 恒扭矩特性

- 注) 1. 制动器作为保持状态使用。不可作为制动来使用。  
2. 因为是永磁同步电机，所以在运转时需要用变频器来控制。

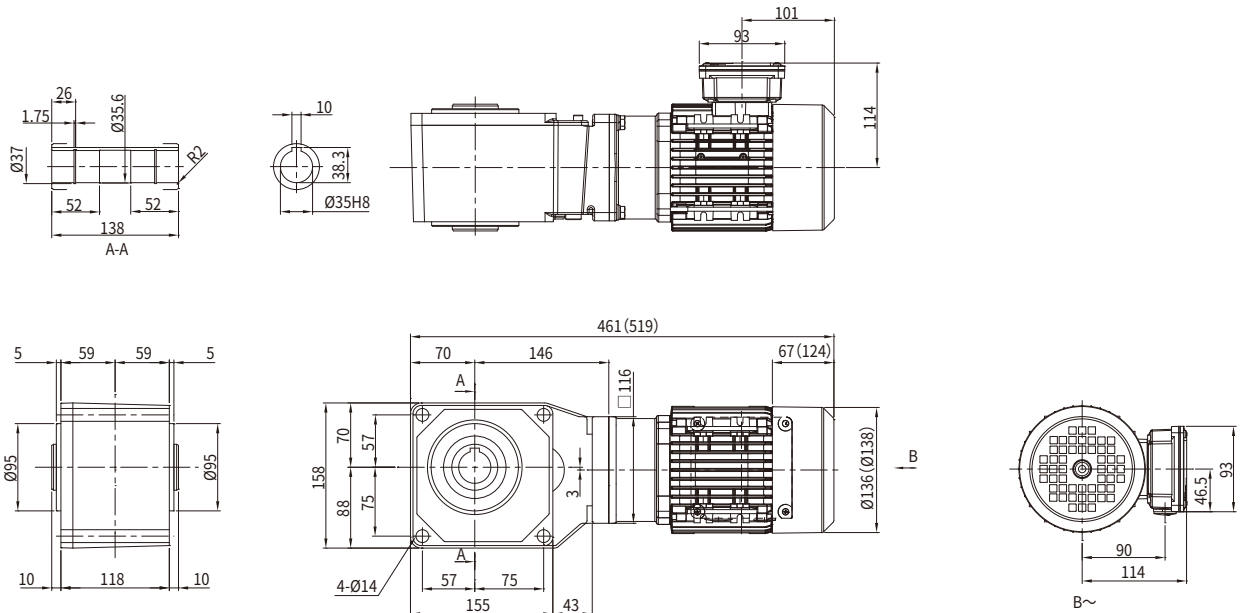
## 选型表

kW	输出转速 r/min	输出扭矩 N·m	SF	输出轴许用 径向载荷 N	机座号	减速比	实际减速比
0.75	360	18.9	2.00	2060	HY420	5	5
	258	26.3		2300		7	6.970
	180	37.8		2600		10	10
	151	45.2		2750		12	11.96
	122	55.8		2940		15	14.75
	91.4	74.4		3190		20	19.69
	72.0	94.5		3380		25	25
	59.1	115		3580		30	30.45
1.1	360	27.7	3.35	2940	HZ521	5	5
	256	39.0		3330		7	7.031
	183	54.4		3730		10	9.808
	153	65.1		3970		12	11.74
	118	84.6		4220		15	15.26
	87.1	115		4610		20	20.67
1.5	73.1	137	2.47	4900	HZ521	25	24.62
	360	37.8		2940		5	5
	256	53.1		3330		7	7.031
	183	74.2		3730		10	9.808
	153	88.8		3970		12	11.74
	118	115		4220		15	15.26
	87.1	156		4610		20	20.67
2.2	73.1	186	3.00	4900	HZ522	25	24.62
	356	56.1		5750		5	5.059
	257	77.6		6300		7	7
	180	111		6910		10	10
	147	135		7250		12	12.21
	118	169		7590		15	15.25
3.0	92.8	215	2.20	7840	HZ522	20	19.39
	356	76.5		5750		5	5.059
	257	106		6300		7	7
	180	151		6910		10	10
	147	185		7250		12	12.21
	118	231		7590		15	15.25
4.0	92.8	293	2.25	7840	HZ523	20	19.39
	350	104		5440		5	5.143
	256	142		5870		7	7.043
	183	198		6250		10	9.833
	148	246		6410		12	12.20
	124	293		6520		15	14.54
4.0	88.3	411	3.30	12000	HA635	20	20.38

- 注) 1. 输出轴许用径向载荷，是距轴端面20mm位置的数据。  
2. 本表中记载的内容如有变更，恕不预告。  
3. 0.75kW&1.1kW的CCC申请中，暂时不销售。

# 尺寸图

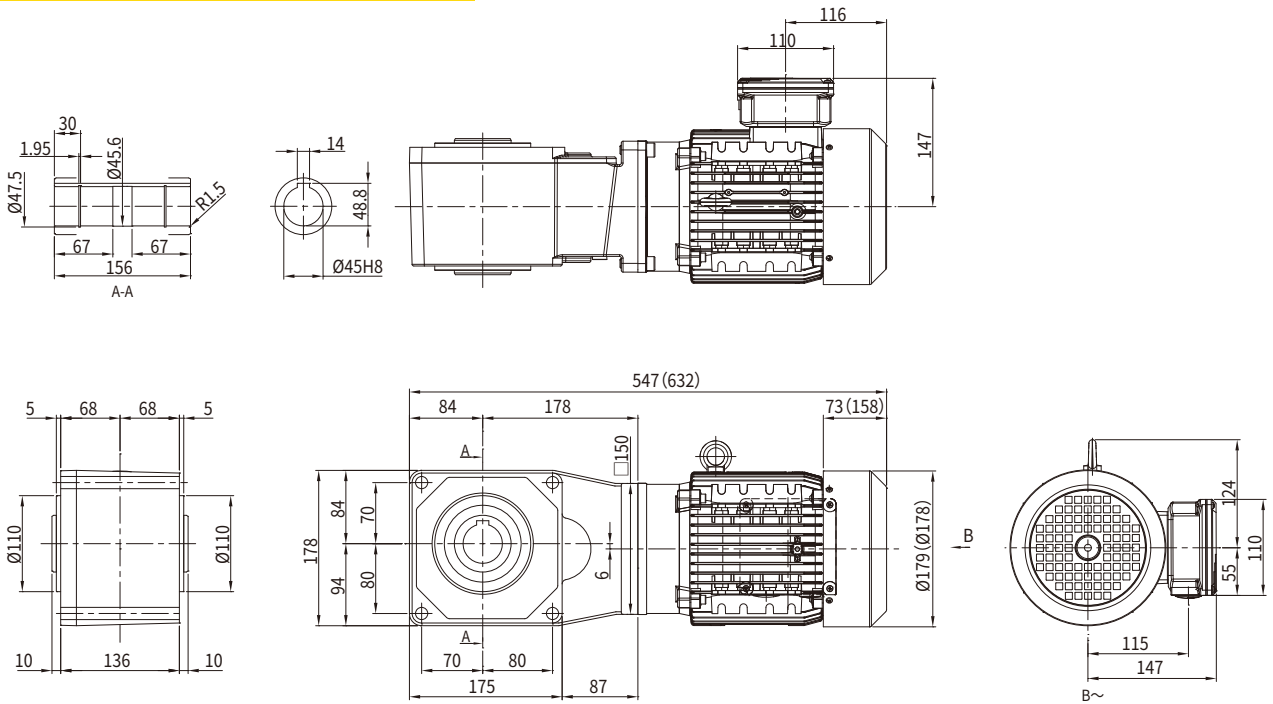
## ■ LNYM16-HY420-S5(-B)-减速比



室内型・室外型 质量 kg	
无制动器	带制动器 (B)
18.1	19.1

## ■ LNYM1H8-HZ521-S5(-B)-减速比

## ■ LNYM28-HZ521-S5(-B)-减速比

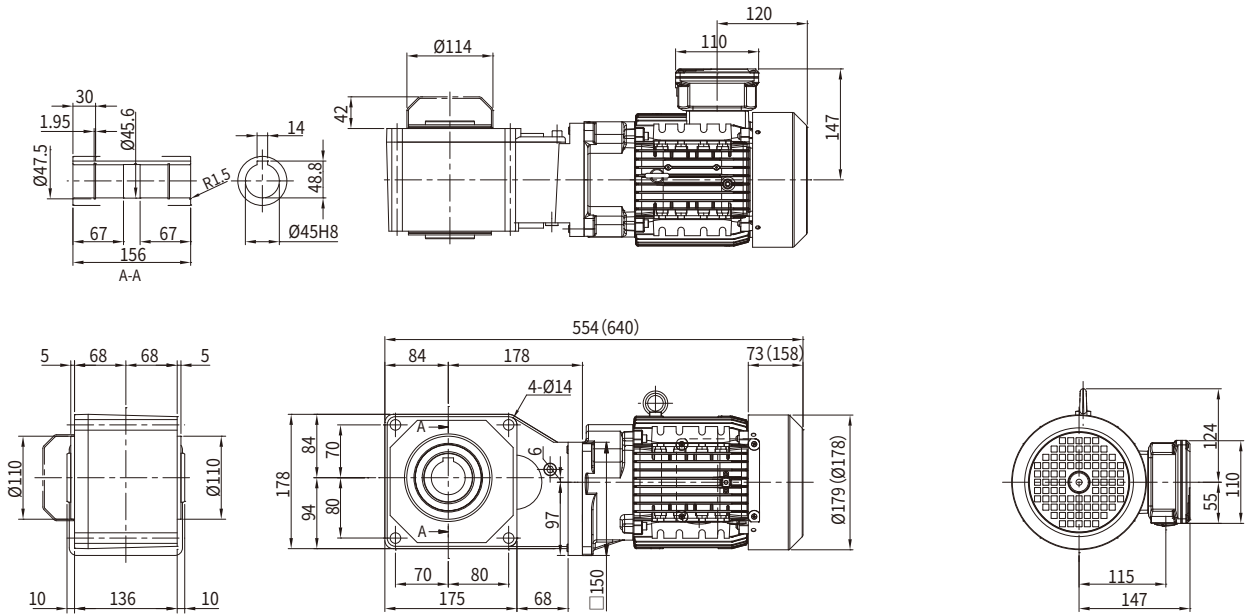


电机功率	室内型・室外型 质量 kg	
	无制动器	带制动器 (B)
1.1	28.2	31.2
1.5	29.7	32.7

- 注) 1. 室外机型, 端子盒的方向 (引出口方向) 与图纸有所不同。  
 2. 输出轴孔径尺寸: 尺寸公差符合 JIS B 0401-1998 "H8"。  
 3. 输出轴键槽尺寸: 按照 JIS B 1301-1996 (ISO) [键及键槽, 平行键 (普通形)]。  
 4. 本尺寸图中尺寸及质量如有变更, 恕不预告。

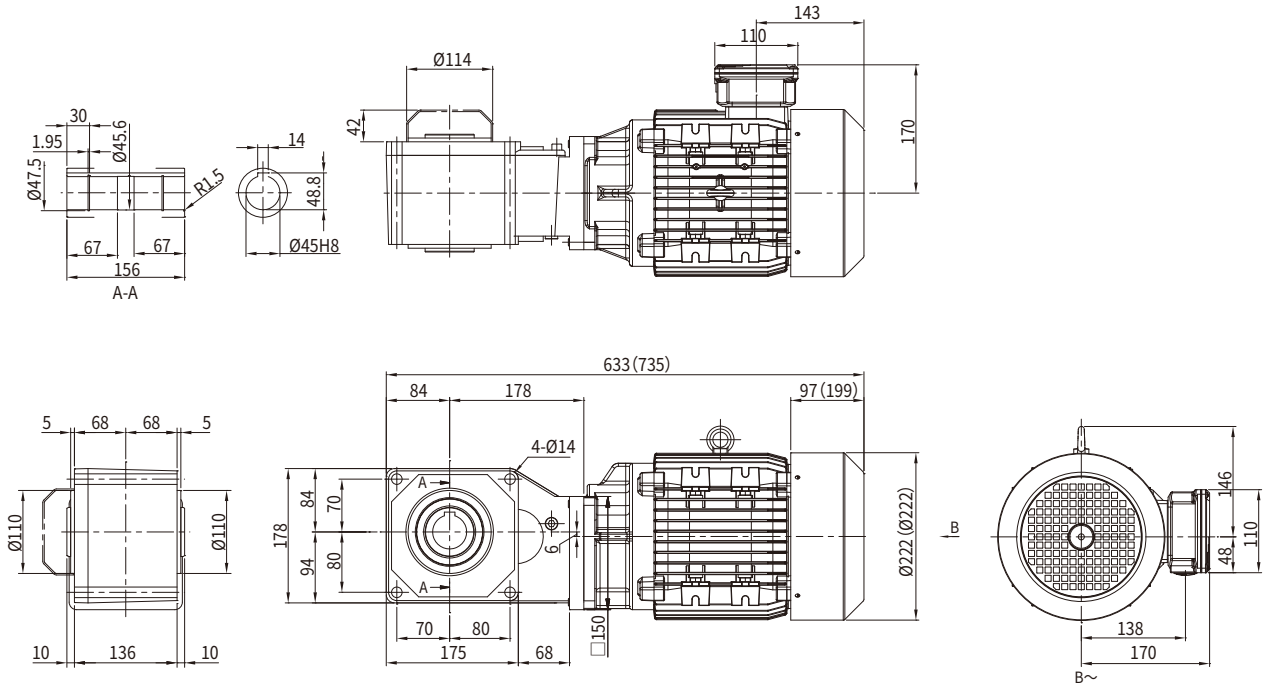
■ LNYM38-HZ522-S5(-B)-减速比

■ LNYM48-HZ522-S5(-B)-减速比



电机功率	室内型·室外型 质量 kg	
	无制动器	带制动器 (B)
2.2	36.5	39.5
3.0	39.0	41.5

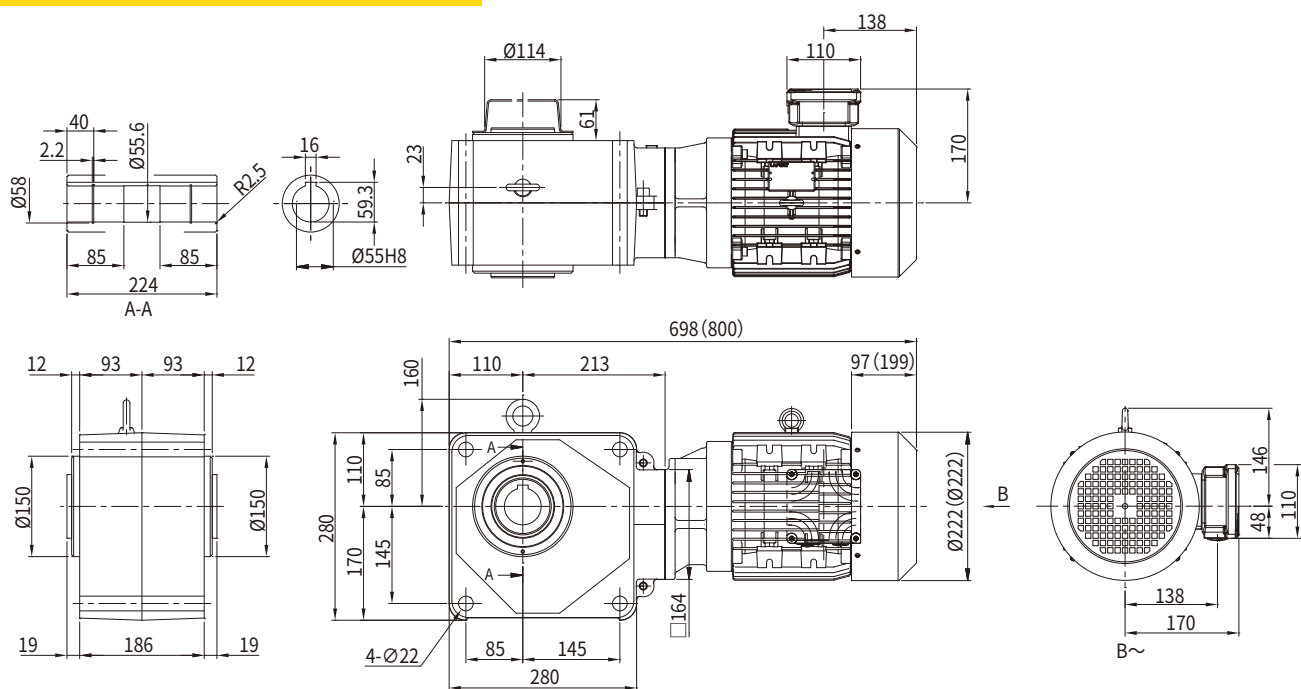
■ LNYM66-HZ523-S5(-B)-减速比



室内型·室外型 质量 kg	
无制动器	带制动器 (B)
39.3	44.3

- 注) 1. 室外机型, 端子盒的方向 (引出口方向) 与图纸有所不同。  
 2. 输出轴孔径尺寸: 尺寸公差符合 JIS B 0401-1998 "H8"。  
 3. 输出轴键槽尺寸: 按照 JIS B 1301-1996 (ISO)[键及键槽, 平行键 (普通形)]。  
 4. 本尺寸图中尺寸及质量如有变更, 恕不预告。

## LN YM66-HA635-S5(-B)-20



室内型・室外型 质量 kg	
无制动器	带制动器 (B)
61.8	66.8

- 注) 1. 室外机型，端子盒的方向（引出口方向）与图纸有所不同。  
 2. 输出轴孔径尺寸：尺寸公差符合JIS B 0401-1998 "H8"。  
 3. 输出轴键槽尺寸：按照 JIS B 1301-1996 (ISO)[键及键槽，平行键（普通形）]。  
 4. 本尺寸图中尺寸及质量如有变更，恕不预告。

## IE5电机参数

IES2 CE C  US

尺寸	额定转速	额定功率	额定扭矩	峰值扭矩	电压常数	扭矩常数	额定转速下的BEMF (反电动势)	额定电流	IE5能效
	n 1/min	P <sub>n</sub> kW	M <sub>n</sub> Nm	M <sub>pk</sub> Nm	K <sub>e</sub> Vs	K <sub>t</sub> Nm/A	E <sub>n</sub> Vrs	I <sub>n</sub> Arms	η %
HPS 71	1800	0.75	4.0	11.9	1.45	2.5	272	1.6	86.7
HPS 90	1800	1.1	5.8	17.5	1.45	2.5	272	2.3	88.1
HPS 90	1800	1.5	8.0	23.9	1.45	2.5	272	3.2	89.1
HPS 90	1800	2.2	11.7	35.0	1.45	2.5	272	4.6	90.2
HPS 90	1800	3	15.9	47.7	1.45	2.5	272	6.3	91.0
HPS 112	1800	4	21.2	63.7	1.45	2.5	272	8.4	91.8



超高效永磁同步电机的运转，需要用变频器进行控制。  
推荐住友重机械集团旗下 Inverterteck 系列变频器。  
欢迎来电咨询详情。

# OPTIDRIVE™ CP<sup>2</sup>

## Sumitomo Drive Technologies

By **i Inverterteck Drives**

### 变频驱动器

#### OPTIDRIVE™ E<sup>3</sup>



#### 紧凑、可靠和简单易用

简单的通电即可运行Optidrive E3，采用默认的参数设置就能具有高精度的电机控制性能和节能效果。

#### 范围：

0.37kW – 37/22kW / 0.5HP – 50/30HP  
110 – 480V 单相 & 三相输入

#### 特点：

- 无传感器矢量控制，适用于大部分电机类型
- 调试简单
- 直观的键盘控制
- 内置C1类EMC滤波器
- 应用宏
- 选件 & 软件

#### 通讯：

- Modbus RTU(485)
- CANOpen
- Profinet
- Ethernet/IP

#### OPTIDRIVE™ CP<sup>2</sup>



#### 高性能、简单易用

高性能与易用性的完美结合，Optidrive P2变频器可以轻松应对各种苛刻的应用。

#### 范围：

0.75kW – 250kW / 1HP – 350HP  
200 – 600V 单相 & 三相输入

#### 特点：

- 高级无传感器矢量控制，适用于大部分电机类型
- 闭环控制
- 广泛的数字 & 模拟 I/O
- 安全转矩关断 (STO)
- 高级通信和诊断
- 内置 EMC 滤波器
- 内置制动单元
- 选件 & 软件

#### 通讯：

- Modbus RTU(485)
- CANOpen
- Profinet
- Profibus DP
- Ethernet/IP
- EtherCAT
- DeviceNet
- Modbus TCP

### 上海 第一分公司

上海市长宁区虹桥路1386号  
文广大厦1101室  
邮编:200336  
电话:021-34627877  
传真:021-34627922

### 浙江 杭州分公司

杭州市下城区凤起路78号  
国际假日酒店商务楼408室  
邮编:310003  
电话:0571-28909729  
传真:0571-28909730

### 江苏 苏州分公司

苏州市高新区狮山路88号  
金河国际中心2111室  
邮编:215011  
电话:0512-68050638  
传真:0512-68050568

### 浙江 宁波办事处

宁波市海曙区龙墟路  
邮编:315016  
电话:13306687987  
传真:0574-89021801

### 江苏 无锡分公司

无锡市滨湖区梁溪路51号万达  
广场A区写字楼2011室  
邮编:214000  
电话:0510-82735106  
传真:0510-82722686

### 浙江 温州办事处

温州市瓯海区高翔路  
邮编:325006  
电话:18857791797

### 江苏 南京分公司

南京市秦淮区中山南路49号  
南京商茂世纪广场16楼A2A4座  
邮编:210005  
电话:025-86890102  
传真:025-86890121

### 北京 北京分公司

北京市朝阳区东三环中路  
16号京粮大厦1408室  
邮编:100022  
电话:010-84854688  
传真:010-84854698

### 河北 唐山办事处

唐山市开平区现代装备制造  
工业园区道35号SCL营业部  
邮编:063021  
电话:0315-3390889  
传真:0315-3390858

### 天津 天津分公司

天津市东丽经济开发区  
三经路7号  
邮编:300300  
电话:022-24980364  
传真:022-24985406

### 河北 石家庄办事处

石家庄新华区誉宏路  
邮编:050000  
电话:15032607677

### 辽宁 沈阳分公司

沈阳市和平区和平北大街  
69号总统大厦C座1903室  
邮编:110003  
电话:024-22812030  
传真:024-22812032

### 黑龙江 哈尔滨办事处

哈尔滨市香坊区香康街  
邮编:150036  
电话:18646118585

### 辽宁 大连分公司

大连市沙河口区黄河路677号  
天兴·罗斯福国际中心写字楼1712室  
邮编:116021  
电话:0411-84521309  
传真:0411-84521306

### 河南 郑州分公司

郑州市金水区国基路87号  
汇泽时代广场写字楼1608室  
邮编:450039  
电话:0371-63857861  
传真:0371-63857222

### 湖北 武汉分公司

武汉市硚口区硚口路中山大  
道1号越秀财富中心1104A  
邮编:430022  
电话:027-85710230

### 安徽 合肥分公司

合肥市政务区东流路999号  
新城国际A座1707室  
邮编:230022  
电话:0551-62852400  
传真:0551-62852401

### 湖南 长沙办事处

长沙市雨花区万家丽路  
欧亚达国际广场3栋2475室  
邮编:410007  
电话:0731-84132878

### 山东 济南分公司

山东省济南市历下区华能路  
38号汇能大厦2305室  
邮编:250014  
电话:0531-88119586  
传真:0531-88119585

### 山西 太原办事处

山西省太原市杏花岭区  
东辑虎营多马巷  
邮编:030009  
电话:13994299571

### 山东 青岛分公司

青岛市市南区山东路40号  
广发金融大厦1304-C  
邮编:266071  
电话:0532-86660107  
传真:0532-86660105

### 山东 烟台办事处

烟台市福山区银河路  
邮编:265500  
电话:18660559973

### 香港 住重減速機(香港)有限公司

香港新界沙田安耀街2号  
新都广场28楼19室  
邮编:999077  
电话:00852-24601881  
传真:00852-24601882

### 福建 厦门办事处

福建省厦门市湖里区金湖路  
邮编:361015  
电话:18659247882

### 广东 广州分公司

广州市天河区林和西路161号  
中泰国际B座2006室  
邮编:511356  
电话:020-38288465

### 广东 深圳办事处

广东省深圳市宝安区航城街道  
三围北十二巷  
邮编:518126  
电话:18824233925

### 福建 福州分公司

福州市台江区五一中路88号  
平安大厦7F C2单元  
邮编:350005  
电话:0591-87608527  
传真:0591-87608617

### 江西 南昌办事处

江西省南昌市新建区湾里射击中心路  
邮编:330004  
电话:18720988076

### 陕西 西安分公司

西安市雁塔区高新四路一号  
高科广场A座702室  
邮编:710075  
电话:029-88365200  
传真:029-88365202

### 新疆 乌鲁木齐办事处

乌鲁木齐市沙依巴克区西山路  
邮编:830000  
电话:1899995581

### 四川 成都分公司

成都市青羊区人民南路一段86号  
城市之心大厦19楼E座  
邮编:610016  
电话:028-86203055  
传真:028-86203058

### 宁夏 银川办事处

宁夏银川市金凤区福州北街  
邮编:750000  
电话:13895489459

### 重庆 重庆办事处

重庆市九龙坡区火炬大道  
99号千叶大厦3栋14-4室  
邮编:400000  
电话:023-63801663  
传真:023-63801662

### 云南 昆明办事处

昆明市五华区红锦路  
邮编:650231  
电话:0871-63510627  
传真:0871-63510602

### 上海工厂

上海市松江区书崖路  
301号2幢  
邮编:201611  
电话:021-57748866  
传真:021-57748510

### 天津工厂

天津市东丽经济开发区  
三经路7号  
邮编:300300  
电话:022-24993501  
传真:022-24993507

### 苏州工厂(伺服电机)

苏州市吴中经济开发区  
兴吴路69号3幢  
邮编:215104  
电话:0512-66870618  
传真:0512-66870718

### 唐山工厂

唐山市开平区现代装备制造  
工业园区道35号  
邮编:063021  
电话:0315-3390880  
传真:0315-3390939

### 广州工厂

广州市花都区菊花石大道  
333号自编1号厂房  
邮编:510870  
电话:020-82981075  
传真:020-32221017

### 沈阳工厂(变频器)

沈阳市浑南新区创新一路  
99甲-11号  
邮编:110169  
电话:024-23786568  
传真:4008266163-69955

Sumitomo Drive Technologies

住友重机械减速机(上海)有限公司

上海市松江区书崖路301号2幢

邮编:201611

电话:021-57748866

传真:021-57748510

www.sumitomodrive.com



了解更多

住友传动技术服务号