

住友中国网络

上海 第一分公司
上海市长宁区虹桥路1386号文广大厦11楼
邮编: 200336
电话: 021-34627877
传真: 021-34627922

浙江 杭州分公司
杭州市下城区凤起路78号国际假日酒店前楼408室
邮编: 310003
电话: 0571-28909729
传真: 0571-28909730

北京 北京分公司
北京市朝阳区东三环中路16号京粮大厦1408室
邮编: 100022
电话: 010-84854688
传真: 010-84854698

河北 唐山办事处
唐山市开平区现代装备制造工业园区道35号SCL营业部
邮编: 063021
电话: 0315-3390889
传真: 0315-3390858

河南 郑州分公司
郑州市金水路24号润华商务花园A座426室
邮编: 450012
电话: 0371-63857861
传真: 0371-63857222

湖北 武汉分公司
武汉市硚口区硚口路中山东大道1号越秀财富中心1104A
邮编: 430022
电话: 027-85710230

香港 住重机械减速机(香港)有限公司
香港新界沙田安耀街2号新都广场28楼19室
邮编: 999077
电话: 00852-24601881
传真: 00852-24601882

陕西 西安分公司
西安市雁塔区高新四路一号高科广场A座702室
邮编: 710075
电话: 029-88365200
传真: 029-88365202

新疆 乌鲁木齐办事处
乌鲁木齐市沙依巴克区西山路
邮编: 830000
电话: 18999995581

住友重机械减速机(上海)有限公司
上海市松江区书崖路301号2幢
邮编: 201611
电话: 021-57748866
传真: 021-57748510
www.sumitomodrive.com

江苏 苏州分公司
苏州市高新区狮山路88号金河国际中心2111室
邮编: 215011
电话: 0512-68050638
传真: 0512-68050568

浙江 宁波办事处
宁波市海曙区龙嘘路
邮编: 315016
电话: 13306687987
传真: 0574-89021801

天津 天津分公司
天津市东丽经济开发区三环路7号
邮编: 300300
电话: 022-24980364
传真: 022-24985406

河北 石家庄办事处
石家庄新华区誉宏路
邮编: 050000
电话: 15032607677

安徽 合肥分公司
合肥市政务区东流路999号新城国际A座1707室
邮编: 230022
电话: 0551-62852400
传真: 0551-62852401

湖南 长沙办事处
长沙市雨花区万家丽路欧亚达国际广场3栋2475室
邮编: 410007
电话: 0731-84132878

广东 广州分公司
广州市天河区林和西路161号中泰国际B座2006室
邮编: 511356
电话: 020-38288465
传真: 020-38288580

四川 成都分公司
成都市青羊区人民南路一段86号城市之心19楼E座
邮编: 610016
电话: 028-86203055
传真: 028-86203058

宁夏 银川办事处
宁夏银川市金凤区福州北街
邮编: 750000
电话: 13895489459

唐山工厂
唐山市开平区现代装备制造工业园区道35号
邮编: 063021
电话: 0315-3390880
传真: 0315-3390939

江苏 无锡分公司
无锡市滨湖区万达广场A区写字楼2011室
邮编: 214000
电话: 0510-82735106
传真: 0510-82722686

浙江 温州办事处
温州市瓯海区高翔路
邮编: 325006
电话: 18857791797

辽宁 沈阳分公司
沈阳市和平区和平北大街69号总统大厦C座1003室
邮编: 110003
电话: 024-22812030
传真: 024-22812032

黑龙江 哈尔滨办事处
哈尔滨市香坊区香康街
邮编: 150036
电话: 18646118585

山东 济南分公司
山东省济南市历下区华能路38号汇能大厦2305室
邮编: 250014
电话: 0531-88119586
传真: 0531-88119585

山西 太原办事处
太原市小店区龙城北街
邮编: 030000
电话: 13466825820
13994299571

福建 福州分公司
福州市台江区五一中路88号平安大厦7F-C2单元
邮编: 350005
电话: 0591-87608527
传真: 0591-87608617

重庆 重庆办事处
重庆市九龙坡区火炬大道99号千叶大厦3栋14-4室
邮编: 400000
电话: 023-63801663
传真: 023-63801662

天津工厂
天津市东丽经济开发区三环路7号
邮编: 300300
电话: 022-24993501
传真: 022-24993507

广州工厂
广州市花都区菊花石大道333号自编1号厂房
邮编: 510870
电话: 020-82981075
传真: 020-32221017

江苏 南京分公司
南京市秦淮区中山南路49号南京茂世纪广场16楼A2A4室
邮编: 210005
电话: 025-86890102
传真: 025-86890121

辽宁 大连办事处
大连市沙河口区黄河路677号天兴-罗斯福国际中心写字楼1712室
邮编: 116021
电话: 0411-84521309
传真: 0411-84521306

山东 青岛分公司
青岛市市南区山东路40号广发金融大厦1304-C
邮编: 266071
电话: 0532-86660107
传真: 0532-86660105

山东 烟台办事处
烟台市福山区银河北路
邮编: 265500
电话: 18660559973

江西 南昌办事处
江西省南昌市南昌县金沙二路
邮编: 330200
电话: 18720988076

云南 昆明办事处
昆明市五华区红锦路
邮编: 650231
电话: 0871-63510627
传真: 0871-63510602

苏州工厂(伺服电机)
苏州市吴中区经济开发区天鹅荡路2011号3号厂房
邮编: 215104
电话: 0512-66870618
传真: 0512-66870718

沈阳工厂(变频器)
沈阳市浑南新区创新一路99甲-11号
邮编: 110169
电话: 024-23786568
传真: 4008266163-69955

住友全球其他网络

Asia/Oceania
Korea
Sumitomo (SHI) Cyclo Drive Korea, Ltd. (SCK)
Tel: (82)2-730-0151
Taiwan
Tatung SM-Cyclo Co., Ltd. (TSC)
Tel: (886)2-2595-7275
Singapore
Sumitomo (SHI) Cyclo Drive Asia Pacific Pte. Ltd. (SCA)
Tel: (65)6591-7800
Philippines
SCA Branch Office in Philippines
Tel: (63)2584-4921
Vietnam
SCA Representative Office in Hanoi
Tel: (84)2-4955-0010
Malaysia
SM-Cyclo (Malaysia) Sdn. Bhd. (SMMA)
Tel: (60)3-5121-0455
Thailand
SM-Cyclo (Thailand) Co., Ltd. (SMTH)
Tel: (66)2670-0998

Australia
SM-Cyclo (Australia) Pty., Ltd. (SMAU)
Tel: (61)2-9208-3000
India
Sumi-Cyclo Drive India Private Limited
Tel: (91)96-0774-5353
Americas
U.S.A.
Sumitomo Machinery Corporation of America (SMA)
Tel: (1)336-0752-3303
Argentina
SM-Cyclo de Argentina S.A. (SMAR)
Tel: (54)33-2745-4095
Brazil
SM-Cyclo Redutores do Brasil, Ltda. (SMBR)
Tel: (55)11-4403-9292
Chile
SM-Cyclo de Chile, Ltda. (SMCH)
Tel: (56)2-892-7000
Mexico
SM-Cyclo de Mexico, S.A. de C.V. (SMME)
Tel: (52)81-8144-5130

Canada
SM-Cyclo of Canada, Ltd. (SMC)
Tel: (1)60-4521-3207
Europe
Germany
Sumitomo (SHI) Cyclo Drive Germany GmbH (SCG)
Tel: (49)8136-660
Austria
SCG Branch Austria Office
Tel: (49)8136-660
Benelux
SCG Branch Benelux Office
Tel: (49)8136-660
France
SM-Cyclo France E.U.R.L. (SMFR)
Tel: (33)1-6417-1717
Italy
SM-Cyclo Italy Srl (SMIT)
Tel: (39)02-9348-1101
Spain
SM-Cyclo Iberia, S.L. (SMIB)
Tel: (34)944-8053-89

Sweden
SM-Cyclo Scandinavia AB (SMSC)
Tel: (44)-1482-790-340
UK
SM-Cyclo UK Ltd. (SMUK)
Tel: (44)-1482-790-340



Sumitomo Drive Technologies

Sumitomo Drive Technologies

CYCLO® 减速机

GB3(IE3)效率 电机专用产品目录



CYCLO®

CYCLO® 减速机

GB3(IE3)效率电机专用产品目录

GB3(IE3)效率

齿轮电机已上市!

■电机的效率法规

在防止全球变暖的背景下，为减少能源这个二氧化碳产生源的使用量，世界各国及地区都已实施了旨在推广高效能电机的效率法规。

三相感应电机的效率法规(GB3(IE3)效率)已从2021年6月开始执行。(法规及电机的详细内容请参见A8~A10页)

本产品目录登载了适用该效率法规的GB3(IE3)效率齿轮电机。



Table of Contents

目录

A 概要

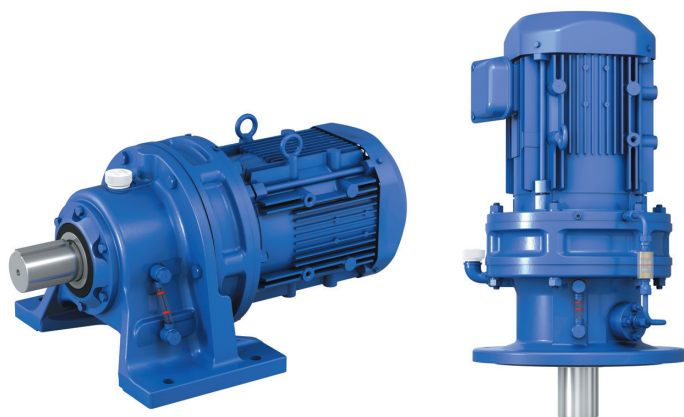
目录	A2
特点	A4
应用产品一览表	A6
对应海外标准	A8
应用广泛、值得信赖的产品系列	A10
GB3(IE3)效率电机使用注意事项	A14

B 齿轮电机·选型

关于选型	B3
齿轮电机标准规格	B4
型号	B6
减速机生产范围	B8
电机生产范围	B10
选型步骤	B12
选型例	B14
负载系数	B15
选型表说明	B19
选型表	B21
1级型·2级型	B23

C 齿轮电机·尺寸图

尺寸图	C1
卧式·底脚安装	C3
卧式·法兰安装	C65
立式·带安装台	C121





D 减速机·选型

关于选型	D3
减速机标准规格	D4
型号	D6
减速机生产范围	D8
选型步骤	D10
选型例	D12
负载系数	D13
选型表说明	D14
选型表	D15
1级型	D16
2级型	D78

E 减速机·尺寸图

尺寸图	E1
卧式·底脚安装	E3
卧式·法兰安装	E25
立式·带安装台	E45



F 技术资料

CYCLO减速机的机构	F2
结构图	F3
铭牌说明	F6
润滑	F8
许用径向和轴向负载	F12
低速轴轴端详细尺寸	F17
高速轴轴端详细尺寸	F19
转动惯量·GD ²	F21
立式位置关系	F28
法兰安装型·装配资料	F30
许用输入转速	F32
端子箱规格	F33
电机风扇罩	F34
涂装和防锈	F35
参考资料篇	F36
CYCLO减速机·新旧机座号对照表	F38

G 选项

对应使用环境	G2
特殊安装	G4
润滑可选项	G12
对应负载条件	G14
涂装·涂装材料·防锈可选项	G18

H 其他

保修标准	H2
安全注意事项	H3

Features of the CYCLO®

特点

CYCLO®减速机由于其独创性机构带来的卓越性能和可靠性，获得了客户很高的评价。

超过1000万台的业绩并非只是单纯的数字，每一台都是客户和住友重机械的相逢，每一台都有合作的故事。

今后，随着客户业务的高度化和全球化，为了保持相互信赖的伙伴关系，我们真诚地为您奉献“下一台”。

经过半个多

减速机的代名词CYCLO®

自1939年开始生产以来，CYCLO®减速机一直在客户的期望、信赖和支持下成长。作为“减速机的代名词”，住友重机械的使命就是在当前以及今后，精确、安全地运转所有机械。

周到的售后服务体制

客户长期放心地使用减速机，也是Sumitomo Drive Technologies的使命。为此，覆盖日本全国的服务网点可迅速而细致地提供产品修理和维护。

面向全球

为了支持客户的全球业务，我们在世界50个国家设立了各种基地（生产、装配、中心等）以及250个营业所。同时，正在国内外开展值得信赖的销售和服务活动。

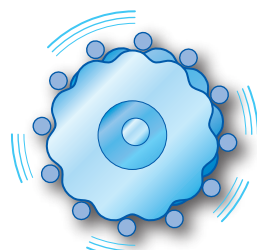
“全世界统一的品质和性能”，这就是Sumitomo Drive Technologies。

世纪历史考验的产品。

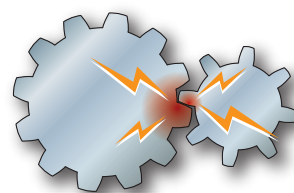
不会折断的齿形

“曲线板”是CYCLO®减速机的核心部件。与渐开线齿轮不同，具有独创的光滑曲线（行星次摆线平行曲线）。此外，内齿轮也采用独创的圆弧齿形。实现了圆滑的滚动接触，不会造成断齿。

能够以较少的减速级数获得高减速比，兼具高效率和高减速比。（SK系列·低减速比系列除外）



CYCLO®减速机为圆滑的滚动接触



渐开线齿轮啮合率小，为滑动接触

产品种类丰富

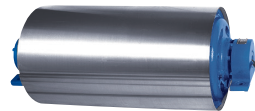
以电机直联型为例，容量0.1kW~132kW、减速比1/2.5~1/658503的产品已实现标准化，从而可快速交货。此外，与一般的齿轮电机不同，即使相同容量、相同减速比也可自由选择服务系数（相对于电机额定值的减速机裕度）。而且，还备有适合各种用途的丰富的应用产品阵容，如内置力矩限制器型、电机带轮、伺服电机直联型、机械手等精密控制用F系列等，您可以从众多的产品中选择最适合的一台。



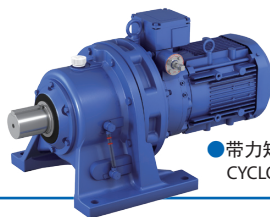
●搅拌、混合、反应槽用立式CYCLO®减速机



●CYCLO®绞盘



●CYCLO®电机带轮



●带力矩限制器
CYCLO®减速机



●CYCLO®车轮

提供各种选项

备有丰富的可选规格，可对应海外规格、特殊环境下的规格、负载条件严酷的场所等各种条件和用途。另外，可根据客户要求提供最适宜、最优的定制设计。

应用产品 一览表

● 带立式台架CYCLO®减速机



CYCLO减速机的输出部装有高刚性的封闭结构台架，可很方便地安装搅拌轴。

(👉 产品目录编号No. C2011)

容量：0.1~132kW
减速比：1/6~1/119

● CYCLO®组件

在CYCLO减速机上直接连接了干式单板离合器/制动器。体积小、重量轻。

(👉 产品目录编号No. C2010)

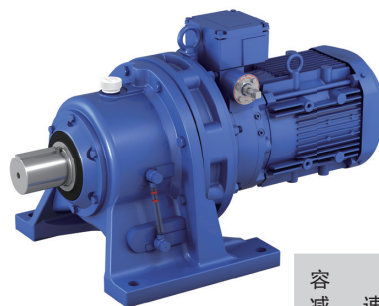


容量：0.2~7.5kW
减速比：1/6~1/87

● 带力矩限制器CYCLO®减速机

CYCLO减速机内置扭矩传感器。可进行宽范围的扭矩设定，保护客户重要装置免受过载破坏。

(👉 产品目录编号No. C2002)

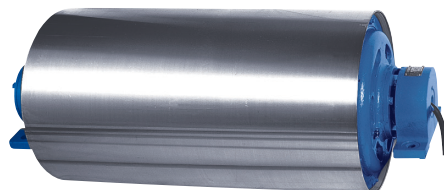


容量：0.2~30kW
减速比：1/11~1/658503
设定扭矩范围：780~68200N·m

● CYCLO®电机带轮

带轮鼓中内置CYCLO减速机。紧凑坚固、使用方便。

(👉 产品目录编号No. C2004)

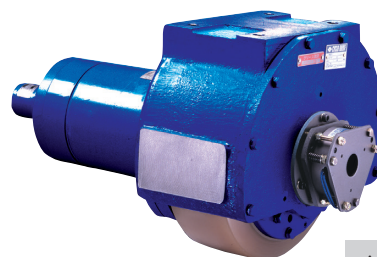


容量：0.4~7.5kW
减速比：1/11~1/165
鼓径：260~520mm

● CYCLO®车轮

将CYCLO减速机组装在车轮中，是结构紧凑、高强度的行走驱动装置。备有带制动器及低齿隙规格等，可广泛对应客户的用途。

(👉 请咨询本公司)



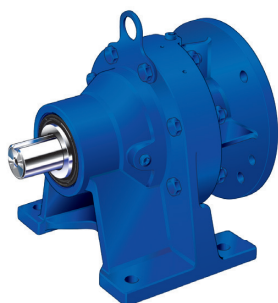
容量：0.2~3.7kW
减速比：1/12~1/120
车轮直径：160~330mm



● 通用法兰型电机安装用CYCLO®减速机

安装有通用法兰型电机、带电机连接台的CYCLO®减速机。安装部采用空心输入轴型，使用方便。

(🔗 产品目录编号No. C2008)



● 伺服电机用CYCLO®减速机

本减速机可将CYCLO减速机的特点推广到使用伺服电机的用途中。输入侧备有各制造商伺服电机用连接台（电机轴对应无键、带键），可方便地安装伺服电机。备有标准齿隙规格和低齿隙规格（LB系列）。

(🔗 产品目录编号No. C2103)



额定输出扭矩：30~1370N·m
减 速 比：1/6~1/87
齿 隙：6分以下（LB系列）

● CYCLO®绞盘

绞盘直接连接CYCLO减速机。维护方便、节省空间。

(🔗 产品目录编号No. C2009)

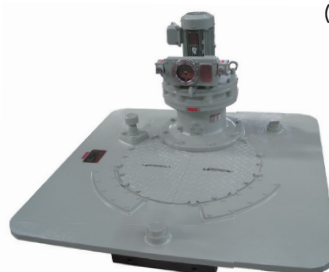


容 量：2.2~11kW
减速比：1/87

● 中心柱型CYCLO®减速机

在CYCLO减速机上组合了力矩限制器和内齿轮，是沉淀池刮泥机用减速机。

(🔗 产品目录编号No. C2021)



容 量：0.4~3.7kW
设定扭矩范围：19600~245000N·m

● BEIER® · CYCLO®可变减速机

组合BEIER无级变速机和CYCLO减速机、兼具两者特点的可变速减速机。适用于低速无级变速运转。

(🔗 产品目录编号No. B2001)

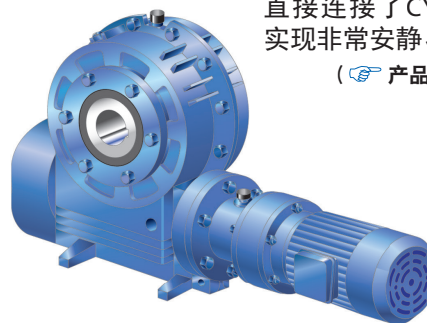


容 量：0.2~75kW
变 速 比：1: 4、1: 10
扭矩特性：介于恒定扭矩和恒定输出的中间特性及恒定输出特性

● 带CYCLO®减速机 HEDCON®蜗轮减速机

在高效率HEDCON蜗轮减速机上直接连接了CYCLO减速机。可实现非常安静、顺滑的运转。

(🔗 产品目录编号No. W2001)



容 量：0.75~30kW
减速比：1/176~1/5220

对应海外标准

Motor standard

各国及地区效率法规的内容与住友的对对应状况（截至2020年9月）

国家、地区	欧洲 (EU)	中国	韩国	台湾	美国	加拿大	巴西
标准	ErP, IEC IEC60034-30-1 (2014)	GB GB18613-2012	KS KS IEC60034-2-1	CNS CNS 14400	EISA, NEMA NEMA MG1-12-12	EEAct, CSA CSA C390	NBR ABNT NBR 17094-1
效率等级	GB2效率 IE3	GB3效率 GB3(IE3)	GB2效率 IE3	GB2效率 IE3	GB2效率 IE3	GB2效率 IE3	GB2效率 IE3
法规实施时间	2017年1月1日 (修改)	2017年9月1日 (修改)	2018年10月1日 (修改)	2016年7月1日	2016年6月1日 (修改)	2017年6月28日 (修改)	2019年8月30日 (修改)
容量范围	0.75~375kW	0.75~375kW	0.75~375kW	0.75~200kW	1~500HP	1~500HP	0.12~370kW
极数(P)	2, 4, 6	2, 4, 6	2, 4, 6, 8	2, 4, 6	2, 4, 6, 8	2, 4, 6, 8	2, 4, 6, 8
电源电压 频率	1000V以下 50Hz, 50/60Hz	380V 50Hz	600V以下 60Hz	600V以下 60Hz, 50/60Hz	600V以下 60Hz	600V以下 50Hz, 60Hz, 50/60Hz	600V以下 60Hz
工作制	S1, S3 80%ED以上	S1, S3 80%ED以上	S1, S3~S10	S1	S1	S1	S1
适用对象	齿轮电机 电机单体	齿轮电机 电机单体	齿轮电机 电机单体	齿轮电机 电机单体	齿轮电机 电机单体	齿轮电机 电机单体	齿轮电机 电机单体
非适用对象	带制动器 泵一体型等	变频器专用 防爆型、泵一体型等	泵一体型等	全部 变频器等	变频器专用 水下电机等	变频器专用 水下电机等	变频器 防爆型 (Exn除外) 等
效率法规的内容 (齿轮电机、电机单体)							
其他	无认证及标签制度 铭牌上印有效率值及效率等级。	贴有CEL标签 在JEMA (日本电机工业会) 的报告中列出了上述时间表, 但中国有关部门的官方公告未加以确认。	贴有KEL标签 	一体型齿轮电机不属于效率法规适用对象	铭牌上印有认证标志 	铭牌上印有认证标志 	贴有ABNT标签
本公司对应内容 (齿轮电机)	无制动器: 0.75~55kW 带制动器: 0.75~45kW 极数(P): 4 典型电源电压频率: 230/400V, 400V 50Hz 效率等级: 无制动器 IE3, 带制动器 IE1 (IE3) <small>(注1)</small>	0.75~55kW 0.75~30kW 4 220/380V, 380/400/415V 50Hz IE3	0.75~55kW 0.75~30kW 4 220/380V, 440V 60Hz IE3	0.1~55kW 0.1~45kW 4 220/380V 60Hz IE1	1~75HP 1~40HP 4 230/460V 60Hz IE3	1~75HP 1~40HP 4 230/460V, 575V 60Hz IE3	0.12~11kW <small>(注3)</small> 4 200V, 380V, 440V 60Hz IE3

注) 1. 本公司对应内容以齿轮电机的效率法规为对象, 与电机单体的效率法规不同。
 2. 欧盟、俄罗斯和印度的带制动器电机不属于效率法规的适用对象, 但也可生产 IE3 等级产品。
 3. 电机需从巴西直接进口。
 4. 澳大利亚, 新西兰的能效规制与 IE2 能效相当, 住友是以 IE3 电机作为标准化对应 (IE2 电机也可对应)。
 5. 印度不属于效率法规的适用对象, 但无制动器电机以 IE3 等级为标准规格进行生产。
 6. 新加坡的带制动器电机不属于效率法规的适用对象, 但以 IE3 等级为标准规格进行生产 (也可生产 IE1)。

电机标准根据国家或地区而不同

电机的特性标准及安全标准根据国家或地区而不同，在日本以外使用时，需选择符合相应标准的电机。

各国都已实施了效率法规

在世界范围防止全球变暖的背景下，为减少能源这个二氧化碳产生源的使用量，各国都已实施了旨在推广高效能电机的效率法规。

澳大利亚 新西兰	俄罗斯 (EAEU)	印度	新加坡	墨西哥	越南	国家、地区
AS/NZS	TR CU	IS	IEC	NOM	TCVN	标准
AS/NZS 1359.5:2004	不明	IS12615	IEC60034-30-1 (2014)	NOM-016-ENER-2010	TCVN 7540-1 (2013)	效率等级
高效率 IE2相当	GB2效率 IE3	高效率 IE2	GB2效率 IE3	GB2效率 IE3	标准效率 IE1	法规实施时间
澳大利亚 2006年4月1日 新西兰 2011年6月16日	2019年1月1日 (修改)	2018年1月1日	2018年10月1日	2017年1月14日 (修改)	2015年1月1日 (修改)	容量范围
0.73~185kW	0.75~375kW	0.37~375kW	0.75~375kW	1~500HP	0.75~150kW	极数(P)
2、4、6、8	2、4、6	2、4、6	2、4、6	2、4、6	2、4、6	电源电压 频率
1100V以下 50Hz	1000V以下 50Hz、60Hz	1000V以下 50Hz	1000V以下 50Hz	600V以下 60Hz	1000V以下 50Hz、60Hz	工作制
S1	S1	S1、S3 80%ED以上	S1	S1	S1	适用对象
齿轮电机 电机单体	齿轮电机 电机单体	齿轮电机 电机单体	齿轮电机 电机单体	齿轮电机 电机单体	齿轮电机 电机单体	非适用对象
无制动器、带制动器 变频	无制动器、带制动器	不明确	无制动器	不明确	不明确	15年
防爆型等	带制动器 泵一体型等	齿轮电机 变频专用 ^{注8} 等	带制动器 泵一体型等	齿轮电机等	齿轮电机 变频专用 ^{注9} 、防爆型	16年
IE2	1月 IE2	1月	10月 IE3	非法规 适用对象	非法规 适用对象	17年
IE3未定	7.5~375kW 1月 IE3	非法规 适用对象	1月 IE2	非法规 适用对象	1月 IE1	18年
	0.75~5.5kW 1月					19年
						20年
						21年
						22年
有认证制度但无标签制度。 铭牌上印有效率值。	无认证及标签制度。 铭牌上印有效率值及 效率等级。 在JEMA（日本电机工业会） 的报告中列出了上述时间 表，但俄罗斯有关部门的官 方公告未加以确认。	有认证及标签制度。 一体式齿轮电机不属于 效率法规适用对象	有认证制度 无标签制度。 出口到新加坡的减速电机， 购买方需要进行必要的申请 (终端客户除外)。 详情请咨询。	有认证及标签制度。 一体式齿轮电机不属于 效率法规适用对象	有认证及标签制度。 一体式齿轮电机不属于 效率法规适用对象	其他
IE3: 0.75~55kW IE2: 0.75~30kW	0.75~55kW	0.75~55kW	0.75~55kW	1~75HP	0.75~55kW	无制动器
IE3: 0.75~45kW IE2: 0.75~30kW	0.75~45kW	0.75~45kW	0.75~45kW	1~40HP	0.75~45kW	带制动器
4	4	4	4	4	4	极数(P)
240/415V、415V 50Hz	220/380V、380V 50Hz	240/415V 50Hz	220/230/240V、380/400/415V 50Hz	230/460V 60Hz	220/380V、380V 50Hz	典型电源 电压频率
IE3 ^{注4} (IE2)	IE3	IE3 ^{注5}	IE3	IE1	IE1	无制动器
	IE1 ^{注2} (IE3)	IE1 ^{注2} (IE3)	IE3 ^{注6} (IE1)			带制动器

注) 7. IE3变频电机按变频驱动规格(扭矩特性请参见电机样本)生产直接起动机。订购时请指定变频驱动。
8. 变频专用电机是指没有变频器无法运转或性能显著下降的电机。
9. 耐压防爆型、安全增强防爆型不可面向海外市场生产。
10. 非法规适用对象的电机容量按标准效率生产。
11. 本表中记载的内容如有变更，恕不预告。

应用广泛、值得信赖的产品系列

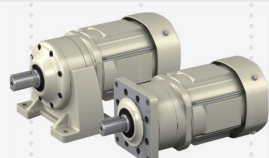
Product Lineup

齿轮电机和减速机

6W 40W 90W 0.1kW 2.2kW 3.7kW 5.5kW 30kW 132kW 1000kW

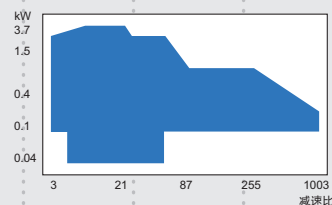
同心轴

ALTAX®NEO

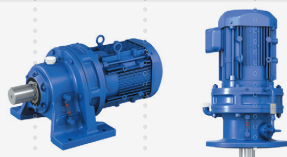


采用CYCLO®减速机的减速机构的小型齿轮电机。
采用同心轴且具有行业内最小的法兰尺寸，另外对安装方向无限制，因此可根据用途自由设计。

【产品目录 C2015】

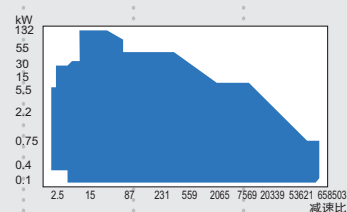


CYCLO®减速机

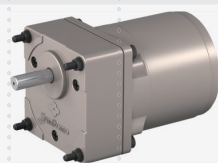


具有1000万台销售业绩，是减速机的代名词。

【产品目录 本产品目录】

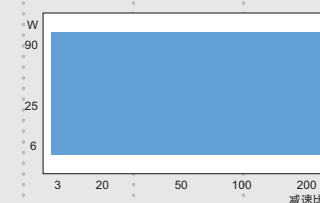


ASTERO®齿轮电机

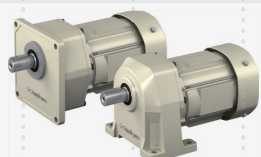


电机和齿轮采用使用方便的可分离结构。电机种类丰富，可进行各种组合。

【产品目录 E0201】

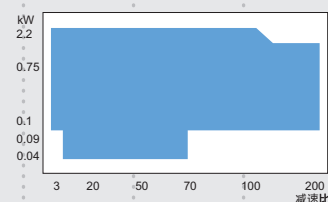


PREST®NEO齿轮电机



结构紧凑、低噪音、许用径向负载大，使用极其方便的新型平行轴齿轮电机。

【产品目录 A0602】



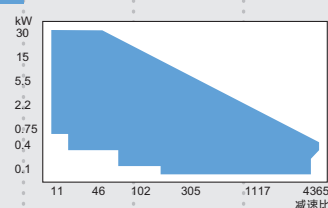
平行轴

HELICAL BUDDY BOX®减速机

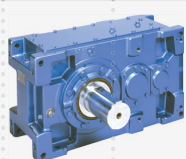


将CYCLO®减速机与空心轴斜齿轮箱组合在一起的平行轴齿轮电机。

【产品目录 C2019】



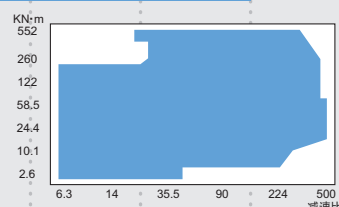
PARAMAX®减速机 9000系列



采用高强度齿轮，结构紧凑。高功能、高性能的平行轴减速机。

• 额定扭矩2.6~552kN·m

【产品目录 G2020 · G2030】



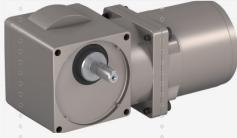
6W 40W 90W 0.1kW 2.2kW 3.7kW 5.5kW 30kW 132kW 1000kW



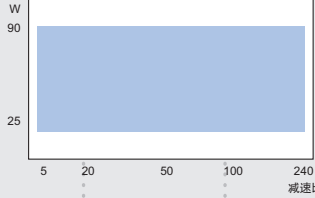
15W 25W 90W 0.1kW 5.5kW 11kW 55kW 1400kW

直
交
轴

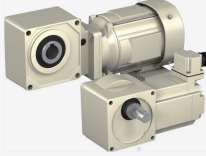
ASTERO®齿轮电机



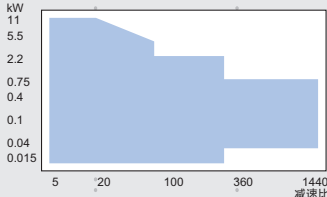
采用准双曲面齿轮及分离结构的直交轴齿轮电机。
无扭矩限制，效率高。
【产品目录 E0201】




HYPONIC减速机®



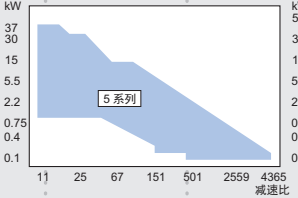
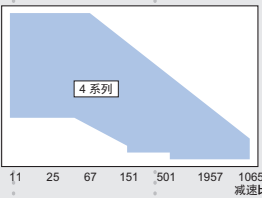
采用准双曲面齿轮。品种丰富，可对应15W~11kW的容量范围和服务系数。
【产品目录 A0602】



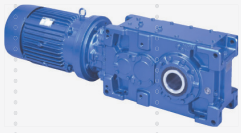
BEVEL BUDDY BOX®减速机



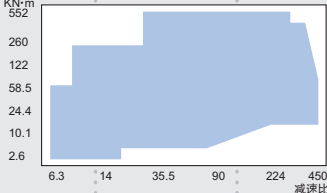
利用CYCLO®减速机的优异特点、在输出级增加了伞齿轮的直交轴齿轮电机。
【产品目录 C2020·C2030】

PARAMAX®减速机 9000系列



采用高强度齿轮，实现了小型化、电机直联结构。
高性能、高功能的直交轴减速机。
• 额定扭矩2.6~552kN·m
【产品目录 G2020·G2030】





应用广泛、值得信赖的产品系列

Product Lineup

运动·控制·传动 (MCD)

许用最大扭矩

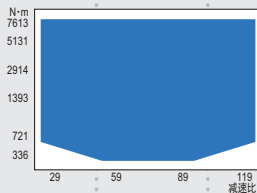
24N·m 35N·m 300N·m 400N·m 1000N·m 1400N·m 3200N·m 6300N·m 7600N·m 11000N·m

精密控制用® 减速机F系列

FC-A F1C-A F2C-A系列



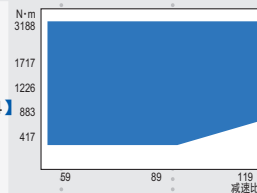
定位用紧凑型
【产品目录 F2001】



F4C-D系列



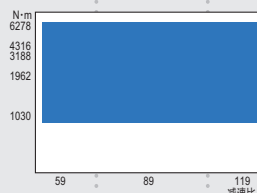
定位用高性能紧凑型
【产品目录 F2002·F2004】



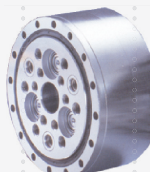
F4C-C F2C-C系列



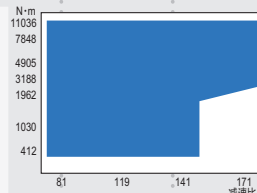
定位用大直径空心高速轴型
【产品目录 F2003】



FC-T F2C-T系列



定位用高减速比型
【产品目录 F2001】

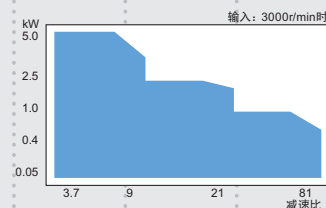


行星齿轮减速机

IB系列P1型



伺服电机用行星齿轮减速机行业领先的小型化。对应法兰输出。对应主要伺服电机制造商。
• 齿隙: 3min / 15min
【产品目录 Z2004】

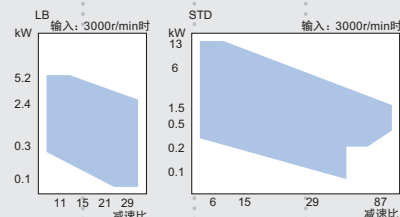


CYCLO® 减速机

伺服电机用CYCLO®减速机



带各公司伺服电机用法兰CYCLO减速机
• 齿隙: LB 6min / STD 60min
【产品目录 C2103】



24N·m 35N·m 300N·m 400N·m 1000N·m 1400N·m 3200N·m 6300N·m 7600N·m 11000N·m



AC变频器

25W 0.1kW 0.2kW 0.75kW 2.2kW 3.7kW 5.5kW 7.5kW 55kW

CAI系列



结构紧凑、使用方便的变频器。
电源为单相/三相通用。
• 输出：25W~100W
【产品目录 E0201】

SF-520系列



操作简单的齿轮电机用变频器。
• 输出：0.1kW~2.2kW
【产品目录 D2201】

HF-520/HF-X20系列



高扭矩、高性能的无传感器矢量变频器。
• 输出：0.2kW~7.5kW
• 可对应d2G4
(HF-X20系列 / 0.2kW~3.7kW)
【产品目录 D2301】

HF-430α系列



内置静噪滤波器、高性能无传感器矢量变频器。
• 输出：5.5kW~55kW
• 可对应d2G4
【产品目录 D2401】

AC伺服齿轮电机

GS-100系列



与变频器一样，操作非常简单。
控制端子台可脱卸。
带触摸面板。
【产品目录 D1601】

GS-200系列



可通过操作装置方便地进行设定。
书本型紧凑型。
【产品目录 D1701】

机械式变速器

BEIER®无级变速器



大容量、长寿命，具有50年以上传统、广受好评的机械式无级变速器。
• 容量：0.2kW~150kW
【产品目录 B2001】

蜗轮减速机

HEDCON®蜗轮减速机



采用独创的二次接触理论，实现高效率、高强度的高性能蜗轮减速机。
• 扭矩：0.8~82kN·m
【产品目录 W0101】

GB3(IE3)效率电机使用注意事项

使用商用电源时

GB3(IE3)效率电机的特性和以往的标准效率电机不同。特别是在更换已有产品时,需重新考虑动力及周边设备。

变频器驱动时

可与标准效率电机一样使用,但需调整变频器的参数(额定电流值等)。

电机转速

GB3(IE3)效率电机由于减少了产生的损耗,转速要比以往的标准效率电机快。对于运转速度无法提高的用途,因电机转速的增加而需要重新选择减速比。另外,由于转速增加,负载扭矩与标准效率电机相同或增加时,电机输出也将增加。在某些负载条件下,消耗功率可能大于标准效率电机。

例)1	电机容量	2.2kW	效率等级	额定转速
	电源电压	200V 60Hz	GB3(IE3)效率	1740r/min
			标准效率	1700r/min

电流值、起动扭矩、停转扭矩

GB3(IE3)效率电机为减少铜损,降低了电机的绕组电阻,起动电流、起动扭矩、停转扭矩(最大扭矩)与标准效率电机相比有所增加。

因此,断路器等周边设备发生变更、起动/停止频率较高或转动惯量较大时,需估算起动/停止频率较高时的负载系数(服务系数: SF),选择减速机的机座号。

例)2	电机容量	2.2kW	效率等级	额定电流值	起动电流值	起动扭矩	停转扭矩
	电源电压	200V 60Hz	GB3(IE3)效率	9.32A	74.9A	297%	402%
			标准效率	8.90A	46.9A	204%	229%



CYCLO® 减速机

B

关于选型

选型表

尺寸图

技术资料

选项

齿轮电机

减速机

标准规格

型号

生产范围

选型步骤

齿轮电机选型

1. 关于选型
2. 选型表

页码
B3
B21



关于选型

选型表

尺寸图

技术资料

选项

齿轮电机

减速机

标准规格

型号

生产范围

选型步骤

B 齿轮电机

1. 关于选型

	页码
齿轮电机标准规格	B4
型号	B6
减速机生产范围	B8
选型步骤	B12
选型例	B14
负载系数	B15
选型表说明	B19

齿轮电机（电机直联型）标准规格

关于选型

选型表

电机部

尺寸图

技术资料

选项

齿轮电机

减速机

项目	规格			
	标准规格		带内置制动器标准规格	
电机规格				
容量范围	4P	0.2 ~ 55kW	4P	0.2 ~ 30kW FB 制动器、37 ~ 45kW ESB 制动器
保护方式	室外型 (IP44 全封闭防溅型 室外)		室内型 (IP44 全封闭防溅型 室内)	
外壳构造	全封闭外扇型		全封闭外扇型	
电源	220V/380V 50Hz (0.2~3.7kW) 380V 50Hz (5.5kW~)		220V/380V 50Hz (0.2~3.7kW) 380V 50Hz (5.5kW~)	
绝缘等级	155 (F)		电机 : 155 (F) /FB 制动器 : F、ESB 制动器 : B	
工作制	S1 (连续)		S1 (连续)	
端子箱位置和引出方向	从负载侧观察为左侧, 引出口方向参见 F33		从负载侧观察为左侧, 引出口方向参见 F33	
引出线根数	6 根	0.2 ~ 3.7kW (直接起动)	8 根	0.2 ~ 3.7kW (直接起动)
	6 根	5.5 ~ 55kW (可 Δ 起动)	8 根	5.5 ~ 45kW (可 Δ 起动)
标准	IEC60034-1、效率值对应GB18613-2020 3级 (IEC60034-30超高效 (IE3)) 1.1kW以下, CCC规格对应		IEC60034-1、效率值对应GB18613-2020 3级 (IEC60034-30超高效 (IE3)) 1.1kW以下, CCC规格对应	

标准规格

减速机部

型号

生产范围

选型步骤

系列	项目	规格	
CYCLO 6000 系列	润滑方式	脂润滑或油润滑	
	减速方式	具有次摆线类曲线齿形的内接式行星齿轮机构	
	输出旋转方向	L1 - U 以 (电源侧) L2 - V (电机侧) 为接线标准, 从负载侧 (低速轴侧) 观察时的旋转方向。 L3 - W	
		1 级型 (减速比 : 6 ~ 87、119)	左转 (CCW、与电机轴旋转方向相反)
		2 级型 (减速比 : 104、121 ~ 7569)	右转 (CW、与电机轴旋转方向相同)
3 级型 (减速比 : 9251 ~ 658503)	左转 (CCW、与电机轴旋转方向相反)		
6000SK 系列 (机座号的末尾 添加SK的机型)	润滑方式	脂润滑或油润滑	
	减速方式	采用渐开线齿轮的平行轴齿轮减速方式	
	输出旋转方向	L1 - U 以 (电源侧) L2 - V (电机侧) 为接线标准, 从负载侧 (低速轴侧) 观察时的旋转方向。 L3 - W	
		1 级型 (公称减速比 : 2.5 ~ 10)	右转 (CW、与电机轴旋转方向相同) ※ 与 CYCLO6000 系列 1 级型不同, 敬请留意。
CYCLO 低减速比 系列 (型式 PHHM PHFM PVVM)	润滑方式	油润滑	
	减速方式	单纯行星齿轮机构	
	输出旋转方向	L1 - U 以 (电源侧) L2 - V (电机侧) 为接线标准, 从负载侧 (低速轴侧) 观察时的旋转方向。 L3 - W	
		1 级型 (公称减速比 : 3、5)	右转 (CW、与电机轴旋转方向相同) ※ 与 CYCLO6000 系列 1 级型不同, 敬请留意。

齿轮电机（电机直联型）标准规格

电机・减速机通用

项目		规格	
环境条件	设置场所	室内型：室内（尘埃少、淋不到水的场所） 室外型：室内及室外（会淋到少量雨水的场所） 振动 1G 以下	
	环境温度	-10℃~40℃	
	环境湿度	85%以下	
	海拔高度	海拔 1000m 以下	
	环境空气	无腐蚀性气体、爆炸性气体、蒸汽等。 无尘埃、通风良好的场所。	
安装方法 (注1)	适用机型	型式	安装方向和固定方法
	① CYCLO 6000 系列且机座号为以下的机型：(注2) 606 □、607 □、608 □、609 □、610 □、611 □、612 □ 606 □ DA、607 □ DA、609 □ DA、610 □ DA、612 □ DA 612 □ DB	CNHM	安装方向任意，底脚安装
		CNFM	安装方向任意，法兰安装
		CNVM	安装方向任意，安装台安装
	② 以下机型 · CYCLO 6000 系列且①以外的机型 · 6000SK 系列（型式 CHFM 不可生产）	CHHM	低速轴方向水平，底脚安装
		CHFM	低速轴方向水平，法兰安装（6000SK 系列不可生产）
		CVVM	低速轴方向垂直向下，带安装台
		PHHM	低速轴方向水平，底脚安装
	③ CYCLO 低减速比系列	PHFM	低速轴方向水平，法兰安装
PVVM		低速轴方向垂直向下，带安装台	
与应用机械的连接方式		联轴器直接连接、齿轮、链轮以及带轮 / 皮带驱动	
涂装		涂装材料：改性醇酸树脂类 涂装颜色：近似于孟塞尔 6.5PB 3.6/8.2（多瑙蓝）	

注) 1. 安装场所倾斜（倾斜角 1 度以上）时请咨询本公司。（①的机型除外）

2. □内填写“0”或“5”。6000SK 系列无安装方向任意的设定。

关于选型

选型表

尺寸图

技术资料

选项

齿轮电机

减速机

标准规格

型号

生产范围

选型步骤

型号

关于选型

选型表

尺寸图

技术资料

C	N	H	M		1	—	6105		—	EP	—	B	—	51
①	②	③	④	⑤	⑥		⑦	⑧		⑨		⑩		⑪

选项

① 机型代号	C	CYCLO 减速机 6000 系列 CYCLO 减速机 6000SK 系列
	P	CYCLO 减速机低减速比系列

齿轮电机

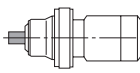
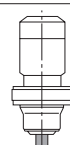

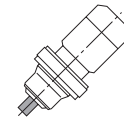
减速机

标准规格

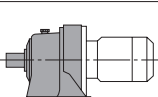
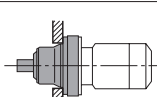
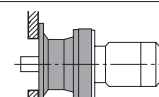
型号

生产范围

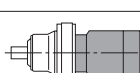
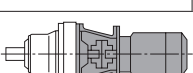
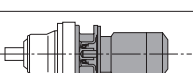
选型步骤

② 低速轴方向	卧式·低速轴方向水平	H	立式·低速轴方向垂直向下	V	倒立式·低速轴方向垂直向上	W	安装方向任意	N
								
倒立式请另行咨询本公司。(性能、尺寸、润滑方式有可能不同。)								
安装方向任意 (N) 的机座号仅为 606 □、607 □、608 □、609 □、610 □、611 □、612 □、606 □ DA、607 □ DA、609 □ DA、610 □ DA、612 □ DA、612 □ DB。 (□内填写「0」「5」「H」。)								

③ 安装方法

底脚安装	H	法兰安装	F	带安装台	V
					
6000SK 系列不可生产法兰安装 (F)。					

④ 电机连接方法

电机直联型	M	带连接台	JM	高速轴空心轴	XM
					

⑤ 特殊规格

标准规格	空白
特殊规格	S

⑥ 电机容量代号

4P	容量代号 kW(HP)	01 0.1 (1/8)	02 0.2 (1/4)	03 0.25 (1/3)	05 0.4 (1/2)	08 0.55 (3/4)	1 0.75 (1)
	容量代号 kW(HP)	1H 1.1 (1.5)	2 1.5 (2)	3 2.2 (3)	4 3.0 (4)	5 3.7 (5)	8 5.5 (7.5)
	容量代号 kW(HP)	10 7.5 (10)	15 11 (15)	20 15 (20)	25 18.5 (25)	30 22 (30)	40 30 (40)
	容量代号 kW(HP)	50 37 (50)	60 45 (60)	75 55 (75)	100 75 (100)		
6P	容量代号 kW(HP)	206 15 (20)	256 18.5 (25)	306 22 (30)	406 30 (40)	506 37 (50)	606 45 (60)
	容量代号 kW(HP)	756 55 (75)	1006 75 (100)	1256 90 (125)	1506 110 (150)	1756 132 (175)	

⑦ 机座号

请参见自 B23 页的选型表。

⑧ 轴类别

公制 (标准)	空白
英制	Y
公制 DIN	G

⑨ 辅助型号

带三相电机	空白	带伺服电机	SV	顶部底脚安装	H1
带 GB3(IE3) 效率三相电 *	EP	简易径向重载型	R1	左壁底脚安装	H2
带 AF 变频电机	AV	径向重载型	R2	右壁底脚安装	H3
带座板	BP	低齿隙型	LB		
带力矩限制器	TL				

*1, GB3(IE3) : GB18613-2020 3 级

⑩ 有无制动器

无制动器	空白
带制动器	B

⑪ 减速比

CYCLO6000 系列	实际减速比
CYCLO6000SK 系列、低减速比系列	公称减速比 (实际减速比请参见 B10 页或选型表)

型号例和产品例

关于选型

选型表

尺寸图

技术资料

选项

齿轮电机

减速机

标准规格

型号

生产范围

选型步骤

型号例（齿轮电机）

例 1)

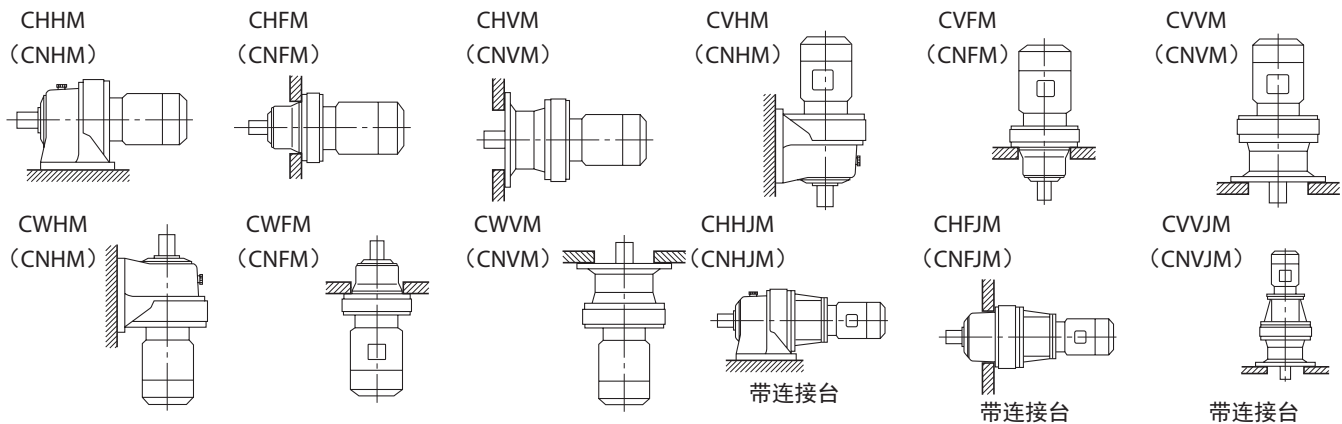
CNHM2-6115- EP-29

C	: 机型	- CYCLO 减速机
N	: 低速轴方向	- 方向任意
H	: 安装方法	- 底脚安装
M	: 电机连接方法	- 电机直联
2	: 电机容量	- 1.5kW
6115	: 机座号	- 6115
EP	: 辅助型号	- 带 GB3(IE3) 效率 三相电机
29	: 减速比	- 29

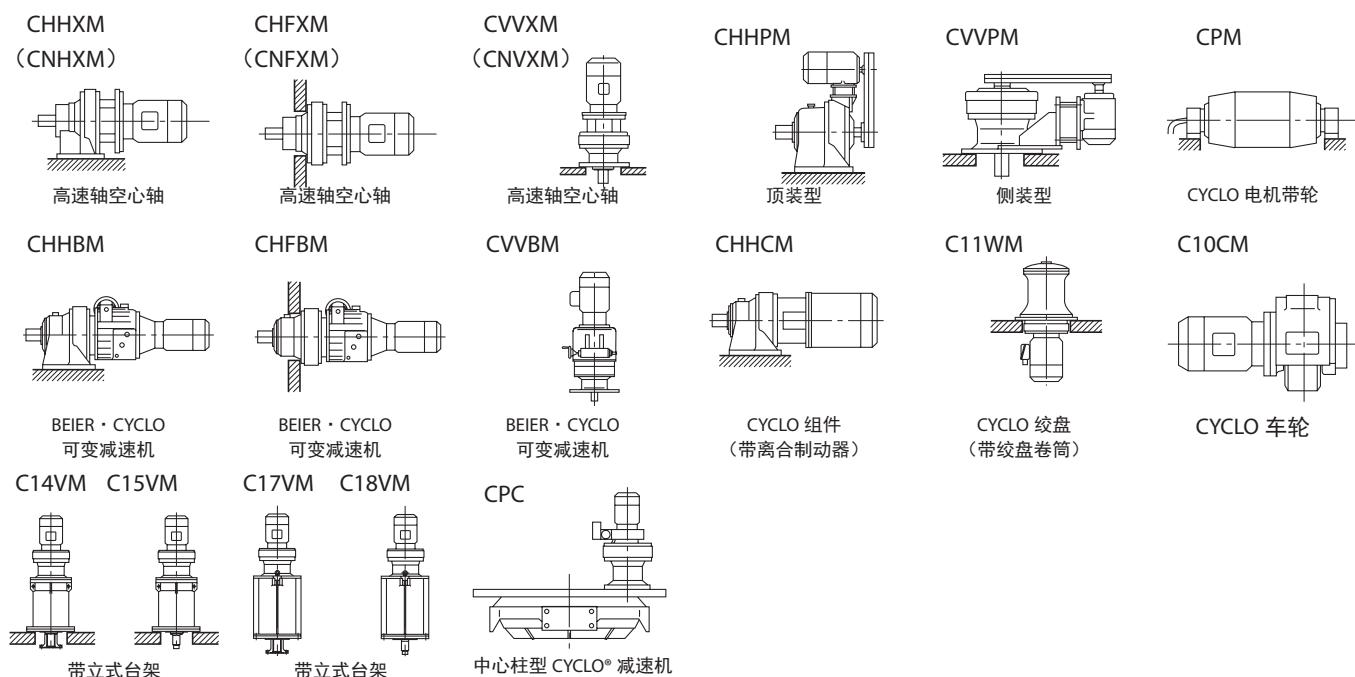
产品和型号代号例（齿轮电机）

CYCLO 齿轮电机除标准机型外还备有大量应用产品，按型号代号分类如下。
关于应用产品的详细内容，请参见各专用产品目录，或咨询本公司。

CYCLO 齿轮电机



CYCLO 齿轮电机应用产品



减速机生产范围

关于选型 ■ 减速机+电机组合

表 B1 6000SK 系列

公称减速比	2.5	3	4	5	6	8	10
输出转速 50Hz	580	483	363	290	242	181	145
r/min 60Hz	700	583	438	350	292	219	175
0.4 kW×4P	●	●	●	●	●	●	●
0.55 kW×4P	●	●	●	●	●	●	●
0.75 kW×4P	●	●	●	●	●	●	●
1.1 kW×4P	●	●	●	●	●	●	●
1.5 kW×4P	●	●	●	●	●	●	●
2.2 kW×4P	●	●	●	●	●	●	●
3.0 kW×4P	●	●	●	●	●	●	●
3.7 kW×4P	●	●	●	●	●	●	●
5.5 kW×4P	●	●	●	●	●	●	●

表 B2 低减速比系列

公称减速比	3	5
输出转速 50Hz	483	290
r/min 60Hz	583	350
7.5 kW×4P	●	●
11 kW×4P	●	●
15 kW×4P	●	●
18.5 kW×4P	●	●
22 kW×4P	●	●

标准规格 表 B3 6000 系列·1 级型

型号	减速比	6	8	11	13	15	17	21	25	29	35	43	51	59	71	87	119
输出转速 50Hz		242	181	132	112	96.7	85.3	69.0	58.0	50.0	41.4	33.7	28.4	24.6	20.4	16.7	12.2
r/min 60Hz		292	219	159	135	117	103	83.3	70.0	60.3	50.0	40.7	34.3	29.7	24.6	20.1	14.7
0.1 kW×4P		●	●	●	●	●	●	●	●	●	●	●	●	●	●	●	●
0.2 kW×4P		●	●	●	●	●	●	●	●	●	●	●	●	●	●	●	●
0.25 kW×4P		●	●	●	●	●	●	●	●	●	●	●	●	●	●	●	●
0.4 kW×4P		●	●	●	●	●	●	●	●	●	●	●	●	●	●	●	●
0.55 kW×4P		●	●	●	●	●	●	●	●	●	●	●	●	●	●	●	●
0.75 kW×4P		●	●	●	●	●	●	●	●	●	●	●	●	●	●	●	●
1.1 kW×4P		●	●	●	●	●	●	●	●	●	●	●	●	●	●	●	●
1.5 kW×4P		●	●	●	●	●	●	●	●	●	●	●	●	●	●	●	●
2.2 kW×4P		●	●	●	●	●	●	●	●	●	●	●	●	●	●	●	●
3.0 kW×4P		●	●	●	●	●	●	●	●	●	●	●	●	●	●	●	●
3.7 kW×4P		●	●	●	●	●	●	●	●	●	●	●	●	●	●	●	●
5.5 kW×4P		●	●	●	●	●	●	●	●	●	●	●	●	●	●	●	●
7.5 kW×4P		●	●	●	●	●	●	●	●	●	●	●	●	●	●	●	●
11 kW×4P		●	●	●	●	●	●	●	●	●	●	●	●	●	●	●	●
15 kW×4P		●	●	●	●	●	●	●	●	●	●	●	●	●	●	●	●
18.5 kW×4P		●	●	●	●	●	●	●	●	●	●	●	●	●	●	●	●
22 kW×4P		●	●	●	●	●	●	●	●	●	●	●	●	●	●	●	●
30 kW×4P		●	●	●	●	●	●	●	●	●	●	●	●	●	●	●	●
37 kW×4P				●	●	●	●	●	●	●	●	●	●	●	●	●	●
45 kW×4P				●	●	●	●	●	●	●	●	●	●	●	●	●	●
55 kW×4P				●	●	●	●	●	●	●	●	●	●	●	●	●	●
75 kW×4P				●	●	●	●	●	●	●	●	●	●	●	●	●	●

减速比	11	15	21	29	43	59	87
输出转速 50Hz	89.1	65.3	46.7	33.8	22.8	16.6	11.3
r/min 60Hz	106	77.7	55.5	40.2	27.1	19.7	13.4
15 kW×6P					●	●	●
18.5 kW×6P					●	●	●
22 kW×6P					●	●	●
30 kW×6P			●	●	●	●	●
37 kW×6P		●	●	●	●	●	●
45 kW×6P		●	●	●	●	●	●
55 kW×6P	●	●	●	●	●	●	●
75 kW×6P	●	●	●	●	●	●	●
90 kW×6P	●	●	●	●	●	●	●
110 kW×6P	●	●	●	●	●	●	●
132 kW×6P	●	●	●	●	●	●	●

注) 1. 输出转速是输入转速为以下值时的计算值。

· 4P 电机

50Hz : 1450 r/min

60Hz : 1750 r/min

· 6P 电机

50Hz : 980 r/min

60Hz : 1165 r/min

2. 表中的组合以服务系数 1.0 为基准。对于采用其他服务系数的组合, 请参见齿轮电机选型表。

3. 6000SK 系列、低减速比系列的减速比为公称减速比, 转速也据此计算而得。实际减速比请参见 B10 页或选型表。

减速机生产范围

表 B4 6000 系列 · 2 级型

减速比	104	121	143	165	187	195	231	273	289	319	377	473	493	559	649	731	841
输出转速 50Hz	13.9	12.0	10.1	8.79	7.75	7.44	6.28	5.31	5.02	4.55	3.85	3.07	2.94	2.59	2.23	1.98	1.72
r/min 60Hz	16.8	14.5	12.2	10.6	9.40	8.97	7.58	6.41	6.06	5.49	4.64	3.70	3.55	3.13	2.70	2.39	2.08
0.1 kW×4P	●	●	●	●	●	●	●	●	●	●	●	●	●	●	●	●	●
0.2 kW×4P	●	●	●	●	●	●	●	●	●	●	●	●	●	●	●	●	●
0.25 kW×4P	●	●	●	●	●	●	●	●	●	●	●	●	●	●	●	●	●
0.4 kW×4P	●	●	●	●	●	●	●	●	●	●	●	●	●	●	●	●	●
0.55 kW×4P	●	●	●	●	●	●	●	●	●	●	●	●	●	●	●	●	●
0.75 kW×4P	●	●	●	●	●	●	●	●	●	●	●	●	●	●	●	●	●
1.1 kW×4P	●	●	●	●	●	●	●	●	●	●	●	●	●	●	●	●	●
1.5 kW×4P	●	●	●	●	●	●	●	●	●	●	●	●	●	●	●	●	●
2.2 kW×4P	●	●	●	●	●	●	●	●	●	●	●	●	●	●	●	●	●
3.0 kW×4P	●	●	●	●	●	●	●	●	●	●	●	●	●	●	●	●	●
3.7 kW×4P	●	●	●	●	●	●	●	●	●	●	●	●	●	●	●	●	●
5.5 kW×4P	●	●	●	●	●	●	●	●	●	●	●	●	●	●	●	●	●
7.5 kW×4P	●	●	●	●	●	●	●	●	●	●	●	●	●	●	●	●	●
11 kW×4P	●	●	●	●	●	●	●	●	●	●	●	●	●	●	●	●	●
15 kW×4P	●	●	●	●	●	●	●	●	●	●	●	●	●	●	●	●	●
18.5 kW×4P		●	●	●	●	●	●	●	●	●	●	●	●	●	●	●	●
22 kW×4P		●	●	●	●	●	●	●	●	●	●	●	●	●	●	●	●
30 kW×4P		●	●	●	●	●	●	●	●	●	●	●	●	●	●	●	●
37 kW×4P		●	●	●	●	●	●	●	●	●	●	●	●	●	●	●	●
45 kW×4P		●	●	●	●	●	●	●	●	●	●	●	●	●	●	●	●

减速比	1003	1247	1479	1849	2065	2537	3045	3481	4437	5133	6177	7569
输出转速 50Hz	1.45	1.16	0.980	0.784	0.702	0.572	0.476	0.417	0.327	0.282	0.235	0.192
r/min 60Hz	1.74	1.40	1.18	0.946	0.847	0.690	0.575	0.503	0.394	0.341	0.283	0.231
0.1 kW×4P	●	●	●	●	●	●	●	●	●	●	●	●
0.2 kW×4P	●	●	●	●	●	●	●	●	●	●	●	●
0.25 kW×4P	●	●	●	●	●	●	●	●	●	●	●	●
0.4 kW×4P	●	●	●	●	●	●	●	●	●	●	●	●
0.55 kW×4P	●	●	●	●	●	●	●	●	●	●	●	●
0.75 kW×4P	●	●	●	●	●	●	●	●	●	●	●	●
1.1 kW×4P	●	●	●	●	●	●	●	●	●	●	●	●
1.5 kW×4P	●	●	●	●	●	●	●	●	●	●	●	●
2.2 kW×4P	●	●	●	●	●	●	●	●	●	●	●	●
3.0 kW×4P	●	●	●	●	●	●	●	●	●	●	●	●
3.7 kW×4P	●	●	●	●	●	●	●	●	●	●	●	●
5.5 kW×4P	●	●	●	●	●	●	●	●	●	●	●	●
7.5 kW×4P	●	●	●	●	●	●	●	●	●	●	●	●
11 kW×4P	●	●	●	●	●	●	●	●	●	●	●	●
15 kW×4P	●	●	●	●	●	●	●	●	●	●	●	●

注) 输出转速是输入转速为以下值时的计算值。

· 4P 电机

50Hz : 1450 r/min

60Hz : 1750 r/min

· 6P 电机

50Hz : 980 r/min

60Hz : 1165 r/min

减速机生产范围

关于选型 ■ CYCLO® 机座号

表 B5 CYCLO 机座号一览表

尺寸图	6000SK 系列 机座号	6000 系列					
		1 级 型		2 级 型			
		机座号	机座号 (输出侧+输入侧)	机座号 (输出侧+输入侧)	机座号 (输出侧+输入侧)	机座号 (输出侧+输入侧)	机座号 (输出侧+输入侧)
技术资料	6070SK	6060	6140	6060DA (6060+6060)	6140DC (6140+6105)	6190DA (6190+6125)	6190DB (6190+6135)
	6075SK	6065	6145	6065DA (6065+6065)	6145DA (6145+6075)	6195DA (6195+6125)	6195DB (6195+6135)
选项	6080SK	6070	614H	6070DA (6070+6065)	6145DB (6145+6095)	6205DA (6205+6125)	6205DB (6205+6135)
	6085SK	6075	6160	6075DA (6075+6065)	6145DC (6145+6105)	6215DA (6215+6135)	6215DB (6215+6165)
	6090SK	6080	6165	6090DA (6090+6075)	6160DA (6160+6095)	6225DA (6225+6135)	6225DB (6225+6175)
齿轮电机	6095SK	6085	616H	6095DA (6095+6075)	6160DB (6160+6105)	6235DA (6235+6165)	6235DB (6235+6185)
	6100SK	6090	6170	6100DA (6100+6075)	6160DC (6160+6125)	6245DA (6245+6165)	6245DB (6245+6185)
减速机	6105SK	6095	6175	6105DA (6105+6075)	6165DA (6165+6095)	6255DA (6255+6175)	6255DB (6255+6195)
	6110SK	6100	6180	6120DA (6120+6075)	6165DB (6165+6105)	6265DA (6265+6195)	6275DA (6275+6195)
	6115SK	6105	6185	6120DB (6120+6095)	6165DC (6165+6125)		
标准规格		610H	6190	6125DA (6125+6075)	6170DA (6170+6095)		
		6110	6195	6125DB (6125+6095)	6170DB (6170+6105)		
型号	低减速比系列	6115	6205	6130DA (6130+6075)	6170DC (6170+6125)		
	机座号	6120	6215	6130DB (6130+6095)	6175DA (6175+6095)		
生产范围	6130	6125	6225	6130DC (6130+6105)	6175DB (6175+6105)		
	6135	612H	6235	6135DA (6135+6075)	6175DC (6175+6125)		
选型步骤	6140	6130	6245	6135DB (6135+6095)	6180DA (6180+6105)		
	6145	6135	6255	6135DC (6135+6105)	6180DB (6180+6135)		
	6160		6265	6140DA (6140+6075)	6185DA (6185+6105)		
	6165		6275	6140DB (6140+6095)	6185DB (6185+6135)		
	6170						
	6175						

■ 减速比

表 B6 6000SK 系列 (实际减速比表)

机座号	公称减速比						
	2.5	3	4	5	6	8	10
6070SK, 6075SK	2.514	2.911	3.985	5.109	5.915	8.097	9.848
6080SK, 6085SK	2.475	2.931	3.878	5.114	6.164	7.660	9.474
6090SK, 6095SK	2.492	2.878	4.100	5.017	5.623	8.169	9.996
6100SK, 6105SK	2.492	2.878	4.100	5.017	5.623	8.169	9.996
6110SK, 6115SK	2.483	3.063	3.859	4.707	5.980	7.738	10.07

※6000SK 系列的减速比随机座号而不同, 敬请留意。

表 B7 低速减速比系列 (实际减速比表)

机座号	公称减速比	
	3	5
6130	6135	3.110 5.000
6140	6145	3.110 5.000
6160	6165	3.100 5.080
6170	6175	3.100 5.050

表 B8 6000 系列

1 级型									
6	8	11	13	15	17	21	25		
29	35	43	51	59	71	87	119		

2 级型 (产品目录记载部分上行: 减速比 / 下行: 输出侧减速比 × 输入侧减速比)									
104	121	143	165	187	195	231	273	289	319
(13×8)	(11×1)	(13×11)	(15×11)	(17×11)	(15×13)	(21×11)	(21×13)	(17×17)	(29×11)
377	473	493	559	649	731	841	1003	1247	1479
(29×13)	(43×11)	(29×17)	(43×13)	(59×11)	(43×17)	(29×29)	(59×17)	(43×29)	(87×17)
1849	2065	2537	3045	3481	4437	5133	6177	7569	
(43×43)	(59×35)	(59×43)	(87×35)	(59×59)	(87×51)	(87×59)	(87×71)	(87×87)	

注) 1. 可生产的机型·机座号可能有限制。

2. 减速比187、289、493的减速机虽未在选型表中列出, 但也可生产。

3. 对于机座号6205DA·DB~6265DA的减速比187和5133, 输出侧与输入侧的减速比相反。

减速机生产范围

表 B9 其他可生产的 2 级型减速比

减速比	88 (11×8)	90 (15×6)	102 (17×6)	120 (15×8)	126 (21×6)	136 (17×8)	150 (25×6)	168 (21×8)	169 (13×13)	174 (29×6)
输出转速 50Hz r/min 60Hz	16.5 19.9	16.1 19.4	14.2 17.2	12.1 14.6	11.5 13.9	10.7 12.9	9.67 11.7	8.63 10.4	8.58 10.4	8.33 10.1
减速比	200 (25×8)	210 (35×6)	221 (17×13)	225 (15×15)	232 (29×8)	255 (17×15)	258 (43×6)	275 (25×11)	280 (35×8)	306 (51×6)
输出转速 50Hz r/min 60Hz	7.25 8.75	6.9 8.33	6.56 7.92	6.44 7.78	6.25 7.54	5.69 6.86	5.62 6.87	5.27 6.36	5.18 6.25	4.74 5.72
减速比	315 (21×15)	325 (25×13)	344 (43×8)	354 (59×6)	357 (21×17)	375 (25×15)	385 (35×11)	408 (51×8)	425 (25×17)	426 (71×6)
输出转速 50Hz r/min 60Hz	4.6 5.56	4.46 5.38	4.22 5.09	4.1 4.94	4.06 4.9	3.87 4.67	3.77 4.55	3.55 4.29	3.41 4.12	3.4 4.11
减速比	435 (29×15)	441 (21×21)	455 (35×13)	472 (59×8)	522 (87×6)	525 (35×15)	561 (51×11)	568 (71×8)	595 (35×17)	609 (29×21)
输出转速 50Hz r/min 60Hz	3.33 4.02	3.29 3.97	3.19 3.85	3.07 3.71	2.78 3.35	2.76 3.33	2.58 3.12	2.55 3.08	2.44 2.94	2.38 2.87
减速比	625 (25×25)	645 (43×15)	663 (51×13)	696 (87×8)	725 (29×25)	735 (35×21)	765 (51×15)	767 (59×13)	781 (71×11)	867 (51×17)
输出转速 50Hz r/min 60Hz	2.32 2.8	2.25 2.71	2.19 2.64	2.08 2.51	2 2.41	1.97 2.38	1.9 2.29	1.89 2.28	1.86 2.24	1.67 2.02
减速比	875 (35×25)	885 (59×15)	903 (43×21)	923 (71×13)	957 (87×11)	1015 (35×29)	1065 (71×15)	1071 (51×21)	1075 (43×25)	1131 (87×13)
输出转速 50Hz r/min 60Hz	1.66 2	1.64 1.98	1.61 1.94	1.57 1.9	1.52 1.83	1.43 1.72	1.36 1.64	1.35 1.63	1.35 1.63	1.28 1.55
减速比	1207 (71×17)	1225 (35×35)	1239 (59×21)	1275 (51×25)	1305 (87×15)	1475 (59×25)	1491 (71×21)	1505 (43×35)	1711 (59×29)	1775 (71×25)
输出转速 50Hz r/min 60Hz	1.2 1.45	1.18 1.43	1.17 1.41	1.14 1.37	1.11 1.34	0.98 1.19	0.97 1.17	0.96 1.16	0.85 1.02	0.82 0.99
减速比	1785 (51×35)	1827 (87×21)	2059 (71×29)	2175 (87×25)	2193 (51×43)	2485 (71×35)	2523 (87×29)	2601 (51×51)	3009 (59×51)	3053 (71×43)
输出转速 50Hz r/min 60Hz	0.81 0.98	0.79 0.96	0.7 0.85	0.67 0.8	0.66 0.8	0.58 0.7	0.57 0.69	0.56 0.67	0.48 0.58	0.47 0.57
减速比	3621 (71×51)	3741 (87×43)	4189 (71×59)	5041 (71×71)	输出转速为输入转速如下时的值。 50Hz : 1450r/min 60Hz : 1750r/min					
输出转速 50Hz r/min 60Hz	0.4 0.48	0.39 0.47	0.45 0.42	0.29 0.35						

- 注) 1. 可生产的机型·机座号可能有限制。
 2. 对于某些机座号, 输出侧与输入侧的减速比可能相反。
 3. 也可生产 3 级型 (减速比 9251~658503)。
 4. 关于旧机型 (4000#CYCLO 减速机、200#CYCLO 减速机) 的置换, 请参见“CYCLO 减速机·新旧产品比较资料 (资料 No.CT003)”。

选型步骤

关于选型

请参考以下流程图选择机型。对选型方法有不明之处，请咨询本公司。

选型表

尺寸图

技术资料

选项

齿轮电机

减速机

标准规格

型号

生产范围

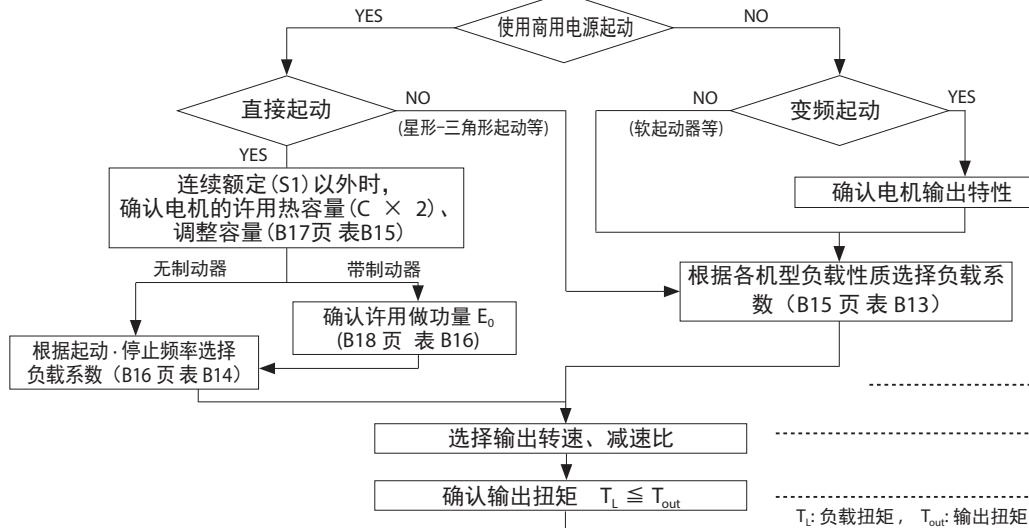
选型步骤

步骤 1: 确定使用条件

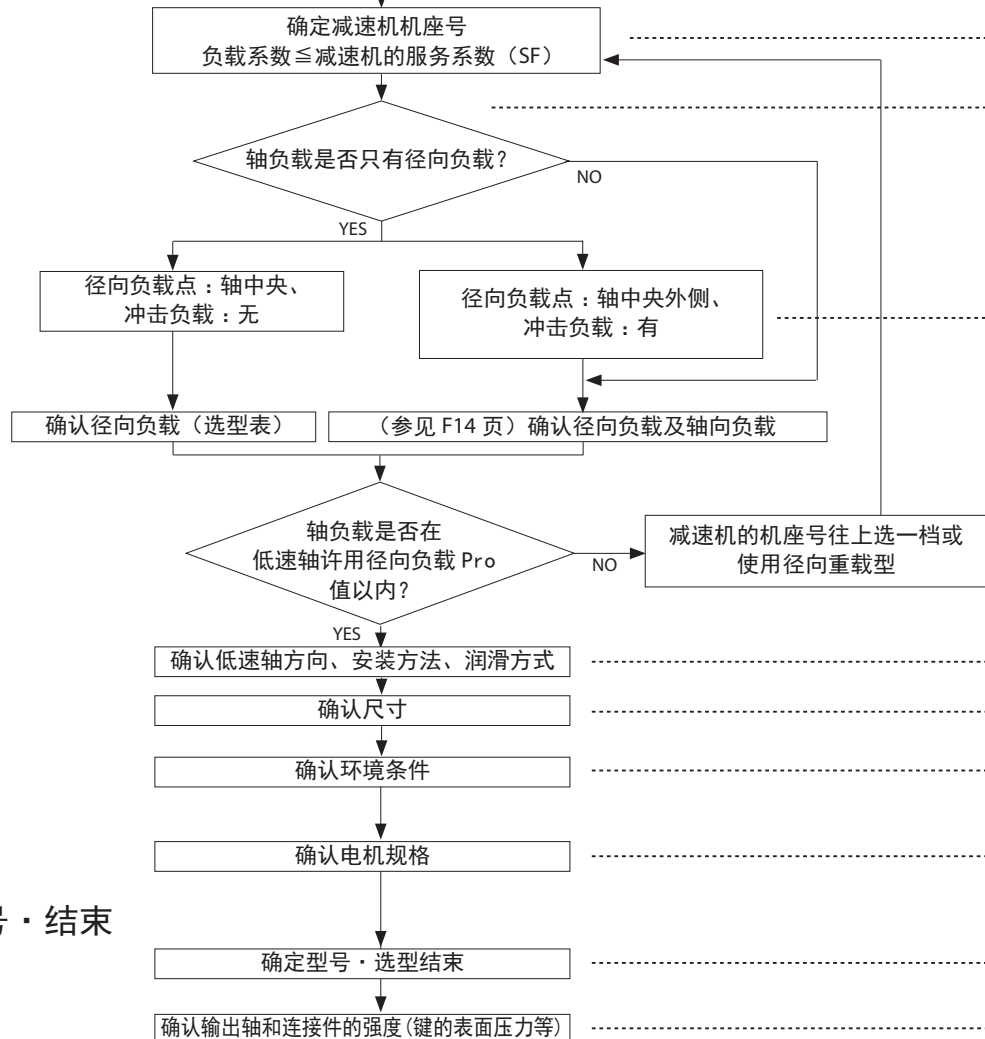
开始选型前，请先确定以下条件。

- 用途
- 是连续运转，还是起动·停止频繁的运转
- 电源是直接起动，还是星形-三角形起动或变频驱动
- 电机容量 (kW) 及输出转速或减速比
- 径向负载及轴向负载
- 每天运转时间
- 冲击负载的程度
- 安装方向 (低速轴方向)、配合形式
- 电机相关规格 (电源频率、电压、有无制动器等)
- 其他环境条件 (温度、湿度、室内·室外及其他环境等)

步骤 2: 机型选择



步骤 3: 确认



步骤 4: 确定型号·结束



选型步骤

关于选型

选型表

尺寸图

技术资料

选项

齿轮电机

减速机

标准规格

型号

生产范围

选型步骤

步骤说明

- 请在 B15 页选择适合用途的负载系数。
- 反复进行起动·停止运转时，请确认 B16 页的起动·停止频率和减速机的负载系数、B17 页的电机许用热容量。带制动器时，请按 B18 页确认制动做功量未超出许用做功量 E_0 。
- 请按电机样本确认制动扭矩。
- 请在 B23 页的选型表中，找到记载有所用电动机容量的页面。
- 从选型表中，选择记载有与所用输出转速或减速比相近值的栏目。
- 确认输出扭矩是否满足客户的使用值。输出扭矩不足时，请将电机容量提高一档。
- 从选型表中，选择具有比所选负载系数大的服务系数（SF）的组合。
- 确认作用在减速机低速轴的负载是否只有径向负载。如果还作用有轴向负载，请参见技术资料 F16 页进行计算。
- 根据径向负载作用在低速轴的位置、有无冲击负载，参照技术资料 F14 页的系数进行换算。
 ※1. 选型表的低速轴许用径向负载为负载作用于轴中央时的数值。
 ※2. 对链条、V 形带、齿形带等施加初始张力时，计算时需将它们的影响计入径向负载。
- 确认算出的径向负载有无超过低速轴许用径向负载。
- 确认选择的组合能否对应所用的低速轴方向、安装方法、润滑方式。
- 确认尺寸。如果不符合客户的使用条件，请咨询本公司。
- 确认所选组合是否符合周边环境等条件。确认时，请参见 B4、B5 页的“标准规格”。
- 确认与所选机型直接连接的电机是否符合使用条件（电源、环境、绝缘等级等）。
- 对于所选机型，请在参见 B6 页“型号”后再确定型号。至此，机型选择结束。
- 按起动·停止时的最大扭矩进行确认。

B13

选型例

关于选型

选型表

尺寸图

技术资料

选项

齿轮电机

减速机

标准规格

型号

生产范围

选型步骤

按照 B14、B15 页的选型步骤，举例说明机型选择。

○使用条件	
·用途：链式输送机	·电机规格
·运转模式：连续运转	电源频率：50Hz
·每天运转时间：24 小时 / 天	电压：200V
·负载容量：0.7kW	制动器：无
·输出转速：33.7r/min	其他：室内型
·与所用机械的连接：链轮	·环境条件
初始张力 = 0	环境温度 20°C、室内
链轮节圆半径：R = 61mm	
负载位置：轴中央	
·冲击负载的程度：无冲击	
·安装方向（低速轴方向）、配合形式	
：水平、底脚安装	



按以上条件进行机型选择。

使用条件、选型及计算结果	本产品目录登载页
○选择负载系数 链式输送机用途的负载性质 → U（均匀负载） 负载系数 = 1.20（U，24 小时 / 天运转）	B15 页 表 B13 各机械负载性质表 表 B12 减速机的负载系数
○选择电机容量 负载容量 = 0.7kW → 电机容量 = 0.75kW	B12 页 电机生产范围
○减速比的选择 电源频率 50Hz、输出转速 33.7r/min → $1450/33.7 = 43$ 比	B24 页 CYCLO 齿轮电机选型表
○确认输出扭矩 $T_L = \frac{9550 \times 0.7 \text{ (kW)}}{1450} \times 43 = 199 \text{ N} \cdot \text{m} \leq 202 \text{ N} \cdot \text{m} \rightarrow \text{OK}$ T_L ：负载扭矩	B24 页 CYCLO 齿轮电机选型表
○确定减速机机座号 负载系数 = 1.2 ≤ 1.44 减速机机座号 · 减速比：1-6105-EP-43	B24 页 CYCLO 齿轮电机选型表
○检查径向负载 $Pr = TL / R \leq Pro / Cf$ $Pr = 199 \text{ (N} \cdot \text{m)} / 0.061 \text{ (m)} = 3262 \text{ (N)} \leq 5400 \text{ (N)} / 1 = 5400 \text{ (N)}$ → OK	F14 页 许用径向和轴向负载 B26 页 CYCLO 齿轮电机选型表
○确认低速轴方向、安装方法、润滑方式 低速轴方向：水平、安装方法：底脚安装 → 型式：CNHM（润滑方式为脂润滑）	B6 页 型号
○确认尺寸 根据尺寸表确认	C11 页 尺寸表
○确认环境条件 环境温度 20°C → OK	B4 页 标准规格
○确认电机规格 200V 50Hz 室内型 → 采用标准规格 OK	B4 页 标准规格
◎确定型号 确定型号：CNHM1-6105-EP-43	B6 页 型号
至此，选型结束。	

负载系数

CYCLO® 减速机是按均匀负载、每天 10 小时的运转条件设计的。

如果每天运转超过 10 小时，或根据所用机械的负载条件，需要考虑以下负载系数。

负载系数的选择根据负载性质，分以下①和②两种方法。

- 关于选型
- 选型表
- 尺寸图
- 技术资料
- 选项
- 齿轮电机
- 减速机
- 标准规格
- 型号
- 生产范围
- 选型步骤

① 根据各机械负载性质进行选择

【负载系数分类】 U：均匀负载 M：轻冲击 H：重冲击

表 B12 减速机的负载系数

运转时间	~ 3 小时 / 天			~ 10 小时 / 天			~ 24 小时 / 天		
	U	M	H	U	M	H	U	M	H
负载系数	0.80	1.00	1.35	1.00	1.20	1.50	1.20	1.35	1.60

表 B13 各机械负载性质表

压缩机·泵 空气压缩机 往复式 多缸 M 单缸 H 泵 离心式 U 可动叶片式 M 往复式 单缸 3缸以上 M 双缸 2缸以上 M 旋转式（齿轮型等）* 运输机械·卷扬机 升降机 厢式均匀负载 U 重负载 M 自动扶梯 U 链板式运输机 M 乘客·工作人员用* 水闸门卷扬* 自卸汽车 H 牵引机 M 吊车绞车 主卷 中等负载 M 重负载 H 箕斗提升机 M 纵向行车·吊车横向行车* 传送机（均匀负载） 裙板式·组合式·带式·斗式·链式·刮板式·烤箱式·螺旋式 U 传送机（重负载·变负载） 裙板式·组合式·带式·斗式·链式·刮板式·烤箱式·螺旋式 M 往复振动机 H 堆垛机 U 船坞起重机 * 加料机 圆盘式 U 裙板式·带式·螺旋式 M 往复式 H 混料机 搅拌机 纯液体 U 液体（密度有变化） M 液体和固体 M 混料机 密度固定 U 密度有变化 M 水泥搅拌机 M	选矿机 洗煤机 M 筛煤机 旋转式（石料·砂） M 气动式 U 活动筛式 U 粉碎机 破碎机 矿石·石料 H 磨机（旋转式） 球磨机 } H 辊式破碎机 } M 窑炉 M 回转窑 H 混砂机 M 印刷机 * 洗涤机 M 机床 立式螺纹机床 H 冲床（齿轮驱动） H 刨床 H 卷板机 M 一般机床 * 橡胶塑料 挤出机 棒·管·粒 U 吹塑机 M 造粒机 M 其他* 混料机 U 橡胶压延装料机 M 橡胶压碾机（两排以上） M 板精研机 M 管校直机 M 粉碎机 H 烘缸 * 挖泥机 缆盘筛 M 刀盘驱动 H 夹具驱动 H 筛板驱动 H 堆垛绞盘 M	食品 碾米机 U 甜菜切丝机 M DOW 搅拌机 M 绞肉机 M 烘缸 * 酿造·蒸馏 制罐机·装瓶机 U 酿造锅（连续） U 捣酱槽（连续） U 捣酱槽（连续） U 计量斗（频繁启动） M 造纸 曝气装置 * 搅拌机 M 辅助用剥皮机（液压机） M 机械式剥皮机 M 卷筒式剥皮机 H 碎浆机 M 漂白机 U 传送机 U 传送机（原木用） H 切割机 H 纸浆缸 M 淤筒（纸浆用） M 大柜 M 洗涤浓缩机 M 造纸机 挤出机 M 吸入轧机 U 压榨机 U 烘缸 M 压光机 M 精轧光机 H 卷绕机 U 炼钢 鞍式辊驱动 H 炉渣推出机 M 拔丝机（台车·主驱动） H 成形机 H 分切机 M 平台传送机 * 夹送烘缸输送辊 M 拔丝机·轧机 M 线材卷绕机 M 卷绕机（带钢用） M	制糖 开罐刀 M 压碎机 M 磨机 H 炼油 冷水机 M 石蜡压滤机 M 回转窑 M 水泥 干燥炉冷却器 M 水泥窑 * 纤维·纺织机械 卷压梳理机 干燥机·染色机 轧光机·起绒机·压染机 M 浆纱机·皂洗机·络丝机 纺纱机·增幅机·洗布机 布匹加工处理设备 M （洗涤机·压染机·增幅机、干燥机·轧光机等） 船舶 驳船牵引机 H 起锚机 * 舵机 M 绞盘·装货绞盘 * 船用绞盘 * 旋转机 * 陶瓷业 制砖机·煤炭机 H 装填磨 M 一般陶瓷用机械 M 水处理设备 滤清器 U 棒条筛 U 化学筛 U 捕集器 U 脱水筛 M 泡沫打开机 M 混料机 M 浓缩机 M 真空过滤器 M 曝气装置 * 凝露器 M 回转筛 U 木工行业 *
---	---	---	--

关于带*记号及表中未记载的机械，请咨询本公司。

注) 实际使用的机械可能与本表的名称·机械性质有所不同，选型时请作为参考值使用。

负载系数

关于选型

选型表

尺寸图

技术资料

选项

② 根据起动·停止频率选择

进行起动·停止频繁的运转时，以起动·停止频率和减速机的负载系数（表 B14）为基准进行选择，同时确认记载于表 B15 的电机许用热容量。带制动器电机时，请参见 F58 页计算制动器的制动做功量，并确认其不超过表 B16 所记载的许用做功量 E_0 。（紧急停止时也请一并进行确认。）

表 B14 起动·停止频率和减速机的负载系数

GB3(IE3) 效率三相电机 (0.75 ~ 55kW)

起动·停止频率 (次/小时)	~ 3 小时/天			~ 10 小时/天			~ 24 小时/天		
	I	II	III	I	II	III	I	II	III
1 以下	0.80	1.00	1.20	1.00	1.10	1.35	1.20	1.25	1.50
~ 3 以下	0.80	1.00	1.25	1.00	1.20	1.45	1.20	1.35	1.55
~ 10 以下	0.80	1.10	1.30	1.00	1.30	1.50	1.20	1.45	1.65
~ 60 以下	0.80	1.20	1.40	1.00	1.40	1.60	1.20	1.65	1.80

型号

生产范围

选型步骤

转动惯量 (GD^2) 比 = $\frac{\text{换算至电机轴的负载的转动惯量 (换算至电机轴的负载的 } GD^2)}$
 $\frac{\text{电机的转动惯量 (电机的 } GD^2)}$

负载系数分类

I : 许用转动惯量 (GD^2) 比 ≤ 0.3
 II : 许用转动惯量 (GD^2) 比 ≤ 3
 III : 许用转动惯量 (GD^2) 比 ≤ 10

- 注) 1. 起动·停止次数应包括制动器、离合器等的制动次数。
 2. 在作用有扭矩、径向负载的状态下起动时，需要另行考虑，请咨询本公司。
 3. 起动·停止频率和转动惯量 (GD^2) 比超出上述值时，请咨询本公司。

规格考虑内容

- 在减速机配合面打入定位销，使用铰孔螺栓
- 变更外壳材质
- 采用高频制动器
- 等

注意事项

- GB3(IE3)效率三相电机、高效率三相电机的起动扭矩·停转扭矩（最大扭矩）较大，其选型步骤、起动·停止频率以及减速机的负载系数与传统电机不同。

负载系数

表 B15 电机许用热容量 (C×Z)

kW×4P	许用 C × Z				电机转动惯量 kg·m ²		电机 GD ² kgf·m ²		
	(35% ED 以下)	(35% ED 以上~ 50% ED 以下)	(50% ED 以上~ 80% ED 以下)	(80% ED 以上~ 100% ED 以下)	标准	带制动器	标准	带制动器	
GB3(IE3) 效率三相电机	0.1	3200	3000	2000	1200	0.000325	0.000350	0.0013	0.0014
	0.2	2200	2800	2800	2500	0.000650	0.000675	0.0026	0.0027
	0.25	2200	2800	2800	2500	0.000650	0.000676	0.0026	0.0028
	0.4	1800	2200	1500	1500	0.00120	0.00130	0.0048	0.0052
	0.55	1800	2200	1500	1500	0.00213	0.00235	0.0085	0.0094
	0.75	1400	1400	800	500	0.00235	0.00258	0.00942	0.0103
	1.1	1400	1400	800	500	0.00337	0.00396	0.0135	0.0158
	1.5	1200	1200	500	400	0.00391	0.00450	0.0156	0.0180
	2.2	1000	900	400	200	0.00880	0.00978	0.0352	0.0391
	3.0	1000	900	400	200	0.0100	0.0110	0.0400	0.0440
	3.7	800	800	800	700	0.0194	0.0209	0.0777	0.0835
	5.5	300	300	200	150	0.0291	0.0306	0.116	0.122
	7.5	400	350	300	300	0.0409	0.0450	0.164	0.180
	11	200	200	150	150	0.0561	0.0602	0.224	0.241
	15	100	90	78	68	0.0995	0.115	0.398	0.460
	18.5	75	65	55	50	0.256	0.271	1.02	1.08
22	75	65	55	50	0.256	0.271	1.02	1.08	
30	55	40	17	10	0.326	0.342	1.31	1.37	

*GB3(IE3): GB18613-2020 3级

对于按以下①~③求得的 C×Z, 在表 B15 的电机容量·%ED 范围内, 检查其是否在许用 CZ 以内。

① 按下式计算 C 值。

$$[\text{SI 单位}] \quad C = \frac{J_M + J_L}{J_M}$$

J_M ; 电机的转动惯量 (kg·m²)

J_L ; 换算至电机轴的电机以外的总转动惯量 (kg·m²)

$$[\text{重力单位}] \quad C = \frac{GD_M^2 + GD_L^2}{GD_M^2}$$

GD_M^2 ; 电机的 GD² (kgf·m²)

GD_L^2 ; 换算至电机轴的电机以外的总 GD² (kgf·m²)

② 计算每小时的起动次数 Z (次/小时)。

(a) 设 1 个周期的运转时间为 t_a (秒) 休止时间为 t_b (秒), 在该期间进行 n_r (次/周期) 的起动时

$$Z_r = \frac{3600n_r}{t_a + t_b} \text{ (次/小时)}$$

(b) 如果在 1 个周期 ($t_a + t_b$) 中寸动次数有 n_i (次/周期), 也将其换算为每小时的寸动次数 Z_i , 然后再换算为起动次数。

$$Z_i = \frac{3600n_i}{t_a + t_b} \text{ (次/小时)}$$

(c) 从 (a) 及 (b) 求出每小时的总起动次数 Z (次/小时)。

$$Z = Z_r + \frac{1}{2} Z_i = \frac{3600}{t_a + t_b} \left(n_r + \frac{1}{2} n_i \right) \text{ (次/小时)}$$

关于选型

选型表

尺寸图

技术资料

选项

齿轮电机

减速机

标准规格

型号

生产范围

选型步骤

负载系数

关于选型 ③计算 C×Z。

选型表 根据①算出的 C 和②算出的 Z，求出 C×Z。

尺寸图 ④负载时间率 % ED

技术资料

选项
$$\% ED = \frac{t_a}{t_a + t_b} \times 100$$

齿轮电机

表 B16 电机制动器的许用做功量 E₀

单位：E₀(J/min)

减速机	制动器型号	FB-01A1 FB-02A1 FB-05A1	FB-1D	FB-1E	FB-1HE FB-2E	FB-3E FB-4E	FB-5E FB-8E	FB-10E FB-15E	FB-20 FB-30	ESB-250
标准规格	许用做功量 E ₀	1080	1620	2580	3360	5720	6900	10800	22440	30672

型号 制动器型号请参见电机样本。

生产范围

选型步骤

选型表说明

对于 B26 页以后的选型表，其主要部分说明如下。

电机容量 (kW) → **0.75 kW**

输入转速 (r/min) (与电机频率·极数有关) → 50Hz, 60Hz

50Hz		60Hz				型号				尺寸图 (页)								
输出转速 n ₂ r/min	输出扭矩 Tout		低速轴许可 径向负载 Pro		SF	输出 转速 n ₂ r/min	输出扭矩 Tout		低速轴许可 径向负载 Pro		SF	容量 代号	- 机座号	- 辅助型号	- 减速比 注)8	CNHM CHHM	CNFM CHFm	CNVM CVVM
	N-m	kgf-m	N	kgf			N-m	kgf-m	N	kgf								
181	37.5	3.83	1510	154	0.98	219	31.1	3.17	1420	145	0.98	1	6075SK	EP	8 (K)	C4	-	C240
			1660	169	1.46				1590	162	1.46	1	6080SK	EP	8 (K)	C6	-	C242
	1660	169	1.83	1590	162		1.83	1	6085SK	EP	8 (K)	C6	-	C242				
	3210	327	2.01	3060	312		2.01	1	6090SK	EP	8 (K)	C8	-	C244				
	3210	327	2.36	3060	312		2.36	1	6095SK	EP	8 (K)	C8	-	C244				
	3210	327	2.82	3060	312		2.82	1	6100SK	EP	8 (K)	C10	-	C246				
	3210	327	3.32	3060	312		3.32	1	6105SK	EP	8 (K)	C10	-	C246				
	2050	209	1.04	1930	197		1.04	1	6085	EP	8		C18	C132	C254			
3160	322	1.53	2980	304	1.53	1	6090	EP	8		C20	C134	C256					
3160	322	2.03	2980	304	2.03	1	6095	EP	8		C20	C134	C256					
145	46.9	4.78	1740	177	1.17	175	38.9	3.96	1680	171	1.17	1	6080SK	EP	10 (K)	C6	-	C242
			1740	177	1.47				1680	171	1.47	1	6085SK	EP	10 (K)	C6	-	C242
			3380	345	1.87				3240	330	1.87	1	6090SK	EP	10 (K)	C8	-	C244
			3380	345	2.36				3240	330	2.36	1	6095SK	EP	10 (K)	C8	-	C244
			3380	345	2.64				3240	330	2.64	1	6100SK	EP	10 (K)	C10	-	C246
3380	345	2.93	3240	330	2.93	1	6105SK	EP	10 (K)	C10	-	C246						
132	51.6	5.26	2250	230	1.04	159	42.8	4.36	2130	217	1.04	1	6085	EP	11	C18	C132	C254
			3340	340	1.53				3340	340	1.53	1	6090	EP	11	C20	C134	C256
			3340	340	2.03				3340	340	2.03	1	6095	EP	11	C20	C134	C256
112	61.0	6.22	2410	246	1.04	135	50.5	5.15	2280	233	1.04	1	6085	EP	13	C18	C132	C254
			3340	340	1.53				3340	340	1.53	1	6090	EP	13	C20	C134	C256

出力回轉数 (r/min) → 181, 145, 132, 112

SF (服务系数) ※ 减速机的许用输入容量除以电机容量所得的值。 → 0.98, 1.17, 1.04

尺寸图按形状分别参见上述页码。 → C4, C6, C8, C10, C18, C20, C132, C134, C240, C242, C244, C246, C254, C256

※ 对于型号右端带有 (K) 或 (P) 的机型, 「减速比 = 公称减速比」, 敬请留意。
(其他机型为「记载的减速比 = 实际减速比」)

※ 机座号为底纹字 (例: **6085**) 的机型安装方向任意。
(型式为 CNHM、CNFM、CNVM)

- 关于选型
- 选型表
- 尺寸图
- 技术资料
- 选项
- 齿轮电机
- 减速机
- 标准规格
- 型号
- 生产范围
- 选型步骤



关于选型

选型表

尺寸图

技术资料

选项

齿轮电机

减速机

标准规格

型号

生产范围

选型步骤

0.1kW

0.2kW

0.25kW

0.4kW

0.55kW

0.75kW

1.1kW

1.5kW

2.2kW

3.0kW

3.7kW

5.5kW

7.5kW

11kW

15kW

18.5kW

22kW

30kW

37kW

45kW

55kW

75kW

90kW

110kW

132kW

B 齿轮电机

2. 选型表

1 级型 · 2 级型

页码

B23

M E M O

关于选型

选型表

尺寸图

技术资料

选项

齿轮电机

减速机

标准规格

型号

生产范围

选型步骤

0.1kW

0.2kW

0.25kW

0.4kW

0.55kW

0.75kW

1.1kW

1.5kW

2.2kW

3.0kW

3.7kW

5.5kW

7.5kW

11kW

15kW

18.5kW

22kW

30kW

37kW

45kW

55kW

75kW

90kW

110kW

132kW



CYCLO® 减速机

[关于选型](#)[选型表](#)[尺寸图](#)[技术资料](#)[选项](#)[齿轮电机](#)[减速机](#)[标准规格](#)[型号](#)[生产范围](#)[选型步骤](#)

B 齿轮电机

2. 选型表 1级型·2级型

	页码
0.1kW	B24
0.2kW	B31
0.25kW	B38
0.4kW	B43
0.55kW	B50
0.75kW	B56
1.1kW	B64
1.5kW	B72
2.2kW	B80
3.0kW	B87
3.7kW	B93
5.5kW	B99
7.5kW	B105
11kW	B110
15kW	B115
18.5kW	B120
22kW	B124
30kW	B128
37kW	B131
45kW	B133
55kW	B135
75kW	B136
90kW	B137
110,132kW	B138

[0.1kW](#)[0.2kW](#)[0.25kW](#)[0.4kW](#)[0.55kW](#)[0.75kW](#)[1.1kW](#)[1.5kW](#)[2.2kW](#)[3.0kW](#)[3.7kW](#)[5.5kW](#)[7.5kW](#)[11kW](#)[15kW](#)[18.5kW](#)[22kW](#)[30kW](#)[37kW](#)[45kW](#)[55kW](#)[75kW](#)[90kW](#)[110kW](#)[132kW](#)

选型表

关于选型	0.1 kW													
选型表	频率 Hz				50Hz				60Hz					
	电机极数 P				4									
	电机转速 n ₁ r/min				1450				1750					
尺寸图	50Hz				60Hz				型号			尺寸图(页)		
	输出转速 n ₂ r/min	输出转矩 Tout N-m	低速轴容许径向负载 Pro N	SF	输出转速 n ₂ r/min	输出转矩 Tout N-m	低速轴容许径向负载 Pro N	SF	容量代号	机座号	减速比	CNHM	CNFM	CNVM
选项	218	3.75	804	2.00	292	3.11	756	2.00	01	6060	- 6	C9	C66	C127
			804	2.86			756	2.86	01	6065	- 6	C9	C66	C127
齿轮电机	181	5.01	921	2.00	219	4.15	866	2.00	01	6060	- 8	C9	C66	C127
			921	2.86			866	2.86	01	6065	- 8	C9	C66	C127
减速机	132	6.88	1180	2.00	159	5.70	1180	2.00	01	6060	- 11	C9	C66	C127
			1180	2.86			1180	2.86	01	6065	- 11	C9	C66	C127
	112	8.1	1180	2.00	135	6.7	1180	2.00	01	6060	- 13	C9	C66	C127
			1180	2.86			1180	2.86	01	6065	- 13	C9	C66	C127
标准规格	96.7	9.4	1180	2.00	117	7.8	1180	2.00	01	6060	- 15	C9	C66	C127
			1180	2.86			1180	2.86	01	6065	- 15	C9	C66	C127
型号	85.3	10.6	1180	2.00	103	8.8	1180	2.00	01	6060	- 17	C9	C66	C127
			1180	2.82			1180	2.86	01	6065	- 17	C9	C66	C127
生产范围	69.0	13.1	1180	1.83	83.3	10.9	1180	2.00	01	6060	- 21	C9	C66	C127
			1180	2.28			1180	2.34	01	6065	- 21	C9	C66	C127
选型步骤	58.0	15.6	1180	1.10	70.0	13.0	1180	1.10	01	6060	- 25	C9	C66	C127
			1180	1.66			1180	1.66	01	6065	- 25	C9	C66	C127
			1770	2.30			1770	2.30	01	6070	- 25	C10	C67	C128
			1770	2.94			1770	2.94	01	6075	- 25	C10	C67	C128
0.1kW	50.0	18.1	1180	1.10	60.3	15.0	1180	1.10	01	6060	- 29	C9	C66	C127
			1180	1.65			1180	1.66	01	6065	- 29	C9	C66	C127
0.2kW			1770	2.26			1770	2.26	01	6070	- 29	C10	C67	C128
0.25kW			1770	2.86			1770	2.86	01	6075	- 29	C10	C67	C128
0.4kW	41.4	21.9	1180	1.10	50.0	18.1	1180	1.10	01	6060	- 35	C9	C66	C127
			1180	1.37			1180	1.43	01	6065	- 35	C9	C66	C127
			1770	2.05			1770	2.11	01	6070	- 35	C10	C67	C128
0.55kW			1770	2.72			1770	2.79	01	6075	- 35	C10	C67	C128
0.75kW			2560	2.90			2560	3.29	01	6080	- 35	C11	C68	C129
1.1kW	33.7	26.9	1180	1.12	40.7	22.3	1180	1.13	01	6065	- 43	C9	C66	C127
			1770	1.67			1770	1.70	01	6070	- 43	C10	C67	C128
			1770	2.23			1770	2.26	01	6075	- 43	C10	C67	C128
1.5kW			2560	2.50			2560	2.50	01	6080	- 43	C11	C68	C129
2.2kW			2560	2.94			2560	2.94	01	6085	- 43	C11	C68	C129
3.0kW	28.4	31.9	1770	1.00	34.3	26.4	1770	1.00	01	6070	- 51	C10	C67	C128
			1770	1.43			1770	1.43	01	6075	- 51	C10	C67	C128
			2560	1.92			2560	1.92	01	6080	- 51	C11	C68	C129
			2560	2.41			2560	2.41	01	6085	- 51	C11	C68	C129
5.5kW	24.6	36.9	1770	1.00	30	30.6	1770	1.00	01	6070	- 59	C10	C67	C128
			1770	1.36			1770	1.36	01	6075	- 59	C10	C67	C128
7.5kW			2560	1.85			2560	1.85	01	6080	- 59	C11	C68	C129
11kW			2560	2.34			2560	2.34	01	6085	- 59	C11	C68	C129
15kW														
18.5kW														
22kW														
30kW														
37kW														
45kW														
55kW														
75kW														
90kW														
110kW														
132kW														

- 注) 1. 关于选型表记载的机型的型号, 请参见B14页。
2. 低速轴容许径向负载Pro为低速轴中央的值。负载点在低速轴中央以外时, 以及关于容许轴向负载, 请参见技术资料F13~F14页。
3. 润滑方式根据机型不同而异。详细内容请参见技术资料F8~F11页的“润滑”。
4. 上表电机转速n₁为代表值, 输出转速n₂是根据该电机转速决定的值。电机转速的详细情况请参见电机样本。
5. 机座号为底纹字(例: **6075**)的机型安装方向任意。(型号为CNHM、CNFM、CNVM)
6. CNHM、CNFM、CNVM为型号代号。详细内容请参见B14页“型号”。
7. 粗体字的组合是对于各减速比, 在均匀负载·10小时/天运转的条件下的推荐机型(对于50Hz的电机额定值, SF=1.0左右)。
8. 变频运行时, 最高容许输入转数, 请参见F32页。

选型表

关于选型

选型表

尺寸图

技术资料

选项

齿轮电机

减速机

标准规格

型号

生产范围

选型步骤

0.1kW

0.2kW

0.25kW

0.4kW

0.55kW

0.75kW

1.1kW

1.5kW

2.2kW

3.0kW

3.7kW

5.5kW

7.5kW

11kW

15kW

18.5kW

22kW

30kW

37kW

45kW

55kW

75kW

90kW

110kW

132kW

0.1 kW				频率 Hz	50Hz	60Hz							
				电机极数 P	4								
				电机转速 n_1 r/min	1450	1750							
50Hz				60Hz				型号			尺寸图(页)		
输出转速 n_2 r/min	输出转矩 Tout N·m	低速轴容许 径向负载 Pro N		输出转速 n_2 r/min	输出转矩 Tout N·m	低速轴容许 径向负载 Pro N		容量 代号	机座号	- 减速比	CNHM	CNFM	CNVM
		SF 注8				SF 注8							
20.4	44.4	2560	1.20	24.6	36.8	2560	1.20	01	6080	- 71	C11	C68	C129
		2560	1.65			2560	1.87	01	6085	- 71	C11	C68	C129
		3340	2.52			3340	2.52	01	6090	- 71	C12	C69	C130
		3340	2.78			3340	3.01	01	6095	- 71	C12	C69	C130
16.7	54.4	2560	1.21	20	45.10	2560	1.21	01	6085	- 87	C11	C68	C129
		3340	2.11			3340	2.11	01	6090	- 87	C12	C69	C130
		3340	2.63			3340	3.01	01	6095	- 87	C12	C69	C130
		1180	*			1180	*	01	6060DA	- 104	C29	C86	C147
13.9	24.0	1180	*	16.8	24.0	1180	*	01	6065DA	- 104	C29	C86	C147
	30.0	1180	*		30.0	1180	*	01	6070DA	- 104	C30	C87	C148
	45.0	1770	*		45.0	1770	*	01	6075DA	- 104	C30	C87	C148
	61.6	1770	0.97		51.1	1770	1.17	01	6090DA	- 104	C31	C88	C149
12.2	74.5	3340	1.25	14.7	61.7	3340	1.25	01	6090	- 119	C12	C69	C130
		3340	1.45			3340	1.51	01	6095	- 119	C12	C69	C130
		1180	*			1180	*	01	6060DA	- 121	C29	C86	C147
		1140	*			1140	*	01	6065DA	- 121	C29	C86	C147
12.0	24.0	1180	*	14.5	24.0	1180	*	01	6070DA	- 121	C30	C87	C148
	30.0	1140	*		30.0	1140	*	01	6075DA	- 121	C30	C87	C148
	45.0	1770	*		45.0	1770	*	01	6090DA	- 121	C31	C88	C149
	50.8	1770	*		50.8	1770	*	01	6095DA	- 121	C31	C88	C149
10.1	24.0	1180	*	12.2	24.0	1180	*	01	6060DA	- 143	C29	C86	C147
	30.0	1180	*		30.0	1180	*	01	6065DA	- 143	C29	C86	C147
	45.0	1770	*		45.0	1770	*	01	6070DA	- 143	C30	C87	C148
	60.0	1770	*		60.0	1770	*	01	6075DA	- 143	C30	C87	C148
8.79	24.0	1180	*	10.6	24.0	1180	*	01	6090DA	- 143	C31	C88	C149
	30.0	1180	*		30.0	1180	*	01	6095DA	- 143	C31	C88	C149
	45.0	1770	*		45.0	1770	*	01	6100DA	- 143	C32	C89	C150
	60.0	1770	*		60.0	1770	*	01	6060DA	- 165	C29	C86	C147
7.75	24.0	1180	*	9.4	24.0	1180	*	01	6065DA	- 165	C29	C86	C147
	30.0	1180	*		30.0	1180	*	01	6070DA	- 165	C30	C87	C148
	45.0	1770	*		45.0	1770	*	01	6075DA	- 165	C30	C87	C148
	60.0	1770	*		60.0	1770	*	01	6090DA	- 165	C31	C88	C149
7.5	24.0	1180	*	9.4	24.0	1180	*	01	6095DA	- 165	C31	C88	C149
	30.0	1180	*		30.0	1180	*	01	6100DA	- 165	C32	C89	C150
	45.0	1770	*		45.0	1770	*	01	6060DA	- 187	C29	C86	C147
	60.0	1770	*		60.0	1770	*	01	6065DA	- 187	C29	C86	C147
7.5	24.0	1180	*	9.4	24.0	1180	*	01	6070DA	- 187	C30	C87	C148
	30.0	1180	*		30.0	1180	*	01	6075DA	- 187	C30	C87	C148
	45.0	1770	*		45.0	1770	*	01	6090DA	- 187	C31	C88	C149
	60.0	1770	*		60.0	1770	*	01	6095DA	- 187	C31	C88	C149
7.5	24.0	1180	*	9.4	24.0	1180	*	01	6100DA	- 187	C32	C89	C150
	30.0	1180	*		30.0	1180	*	01	6060DA	- 187	C29	C86	C147
	45.0	1770	*		45.0	1770	*	01	6065DA	- 187	C29	C86	C147
	60.0	1770	*		60.0	1770	*	01	6070DA	- 187	C30	C87	C148
7.5	24.0	1180	*	9.4	24.0	1180	*	01	6075DA	- 187	C30	C87	C148
	30.0	1180	*		30.0	1180	*	01	6090DA	- 187	C31	C88	C149
	45.0	1770	*		45.0	1770	*	01	6095DA	- 187	C31	C88	C149
	60.0	1770	*		60.0	1770	*	01	6100DA	- 187	C32	C89	C150
7.5	24.0	1180	*	9.4	24.0	1180	*	01	6060DA	- 187	C29	C86	C147
	30.0	1180	*		30.0	1180	*	01	6065DA	- 187	C29	C86	C147
	45.0	1770	*		45.0	1770	*	01	6070DA	- 187	C30	C87	C148
	60.0	1770	*		60.0	1770	*	01	6075DA	- 187	C30	C87	C148
7.5	24.0	1180	*	9.4	24.0	1180	*	01	6090DA	- 187	C31	C88	C149
	30.0	1180	*		30.0	1180	*	01	6095DA	- 187	C31	C88	C149
	45.0	1770	*		45.0	1770	*	01	6100DA	- 187	C32	C89	C150
	60.0	1770	*		60.0	1770	*	01	6105DA	- 187	C32	C89	C150

- 注) 1. 关于选型表记载的机型的型号, 请参见B14页。
2. 低速轴容许径向负载Pro为低速轴中央的值。负载点在低速轴中央以外时, 以及关于容许轴向负载, 请参见技术资料F13~F14页。
3. 润滑方式根据机型不同而异。详细内容请参见技术资料F8~F11页的“润滑”。
4. 上表电机转速 n_1 为代表值, 输出转速 n_2 是根据该电机转速决定的值。电机转速的详细情况请参见电机样本。
5. 机座号为底纹字(例: 6075)的机型安装方向任意。(型号为CNHM、CNFM、CNVM)
6. CNHM、CNFM、CNVM为型号代号。详细内容请参见B14页“型号”。
7. 粗体字的组合是对于各减速比, 在均匀负载·10小时/天运转的条件下的推荐机型(对于50Hz的电机额定值, SF=1.0左右)。
8. “SF”一栏为“*”的机型, 运转时的负载转矩请勿超过表中“输出转矩”。不能以电机额定值100%进行运转。
9. 变频运行时, 最高容许输入转速, 请参见F32页。

选型表

关于选型	0.1 kW														
选型表	频率 Hz				50Hz				60Hz						
	电机极数 P				4										
	电机转速 n_1 r/min				1450				1750						
尺寸图	50Hz				60Hz				型号			尺寸图(页)			
	输出转速 n_2 r/min	输出转矩 Tout N-m	低速轴容许径向负载 Pro N	SF 注)8	输出转速 n_2 r/min	输出转矩 Tout N-m	低速轴容许径向负载 Pro N	SF 注)8	容量代号	机座号	减速比	CNHM	CNFM	CNVM	
选项	7.44	24.0	1180 *	*	8.97	24.0	1180 *	*	01 - 6060DA	- 195		C29	C86	C147	
齿轮电机		30.0	1180 *	*		30.0	1180 *	*	01 - 6065DA	- 195		C29	C86	C147	
		45.0	1770 *	*		45.0	1770 *	*	01 - 6070DA	- 195		C30	C87	C148	
		60.0	1770 *	*		60.0	1770 *	*	01 - 6075DA	- 195		C30	C87	C148	
		116	3340	1.30		95.8	3340	1.57	01 - 6090DA	- 195		C31	C88	C149	
			3340	1.73			3340	2.09	01 - 6095DA	- 195		C31	C88	C149	
减速机			5400	2.16			5400	2.61	01 - 6100DA	- 195		C32	C89	C150	
			5400	2.60			5400	3.13	01 - 6105DA	- 195		C32	C89	C150	
	标准规格	6.28	24.0	1180 *	*	7.58	24.0	1180 *	*	01 - 6060DA	- 231	C29	C86	C147	
			30.0	1180 *	*		30.0	1180 *	*	01 - 6065DA	- 231	C29	C86	C147	
			45.0	1770 *	*		45.0	1770 *	*	01 - 6070DA	- 231	C30	C87	C148	
型号		60.0	1770 *	*		60.0	1770 *	*	01 - 6075DA	- 231		C30	C87	C148	
		137	3340	1.10		113	3340	1.32	01 - 6090DA	- 231		C31	C88	C149	
			3340	1.46			3340	1.76	01 - 6095DA	- 231		C31	C88	C149	
	生产范围		5400	1.83			5400	2.20	01 - 6100DA	- 231		C32	C89	C150	
			5400	2.19			5400	2.64	01 - 6105DA	- 231		C32	C89	C150	
选型步骤	5.31	24.0	1180 *	*	6.41	24.0	1180 *	*	01 - 6060DA	- 273		C29	C86	C147	
0.1kW		30.0	1180 *	*		30.0	1180 *	*	01 - 6065DA	- 273		C29	C86	C147	
		45.0	1770 *	*		45.0	1770 *	*	01 - 6070DA	- 273		C30	C87	C148	
		60.0	1770 *	*		60.0	1770 *	*	01 - 6075DA	- 273		C30	C87	C148	
	0.2kW		162	3340	1.24		134	3340	1.49	01 - 6095DA	- 273		C31	C88	C149
	0.25kW			5400	1.54			5400	1.86	01 - 6100DA	- 273		C31	C88	C149
		5400	1.85			5400	2.24	01 - 6105DA	- 273		C32	C89	C150		
0.4kW	5.02	24	1180 *	*	6.06	24	1180 *	*	01 - 6060DA	- 289		C29	C86	C147	
0.55kW		30	1180 *	*		30	1180 *	*	01 - 6065DA	- 289		C29	C86	C147	
		45	1770 *	*		45	1770 *	*	01 - 6070DA	- 289		C30	C87	C148	
		60	1770 *	*		60	1770 *	*	01 - 6075DA	- 289		C30	C87	C148	
	0.75kW		171	3340	0.88		142	3340	1.06	01 - 6090DA	- 289		C31	C88	C149
	1.1kW			3340	1.17			3340	1.41	01 - 6095DA	- 289		C31	C88	C149
1.5kW			5400	1.46			5400	1.76	01 - 6100DA	- 289		C32	C89	C150	
			5400	1.75			5400	2.11	01 - 6105DA	- 289		C32	C89	C150	
	2.2kW	4.55	24.0	1180 *	*	5.49	24.0	1180 *	*	01 - 6060DA	- 319	C29	C86	C147	
	3.0kW		30.0	1180 *	*		30.0	1180 *	*	01 - 6065DA	- 319		C29	C86	C147
			45.0	1770 *	*		45.0	1770 *	*	01 - 6070DA	- 319		C30	C87	C148
		60.0	1770 *	*		60.0	1770 *	*	01 - 6075DA	- 319		C30	C87	C148	
3.7kW			150	3266 *	*		150	3266 *	*	01 - 6090DA	- 319	C31	C88	C149	
			189	3220	1.06		157	3280	1.28	01 - 6095DA	- 319	C31	C88	C149	
5.5kW			5400	1.32			5400	1.60	01 - 6100DA	- 319	C32	C89	C150		
7.5kW			5400	1.59			5400	1.91	01 - 6105DA	- 319	C32	C89	C150		
11kW			9810	2.75			9810	3.32	01 - 6120DA	- 319	C33	C90	C151		
15kW															
18.5kW															
22kW															
30kW															
37kW															
45kW															
55kW															
75kW															
90kW															
110kW															
132kW															

- 注) 1. 关于选型表记载的机型的型号, 请参见B14页。
2. 低速轴容许径向负载Pro为低速轴中央的值。负载点在低速轴中央以外时, 以及关于容许轴向负载, 请参见技术资料F13~F14页。
3. 润滑方式根据机型不同而异。详细内容请参见技术资料F8~F11页的“润滑”。
4. 上表电机转速 n_1 为代表值, 输出转速 n_2 是根据该电机转速决定的值。电机转速的详细情况请参见电机样本。
5. 机座号为底纹字(例: **6075**)的机型安装方向任意。(型号为CNHM、CNFM、CNVM)
6. CNHM、CNFM、CNVM为型号代号。详细内容请参见B14页“型号”。
7. 粗体字的组合是对于各减速比, 在均匀负载·10小时/天运转的条件下的推荐机型(对于50Hz的电机额定值, SF=1.0左右)。
8. “SF”一栏为“*”的机型, 运转时的负载转矩请勿超过表中“输出转矩”。不能以电机额定值100%进行运转。
9. 变频运行时, 最高容许输入转数, 请参见F32页。

选型表

关于选型

选型表

尺寸图

技术资料

选项

齿轮电机

减速机

标准规格

型号

生产范围

选型步骤

0.1kW

0.2kW

0.25kW

0.4kW

0.55kW

0.75kW

1.1kW

1.5kW

2.2kW

3.0kW

3.7kW

5.5kW

7.5kW

11kW

15kW

18.5kW

22kW

30kW

37kW

45kW

55kW

75kW

90kW

110kW

132kW

0.1 kW

频率	Hz	50Hz	60Hz
电机极数	P	4	
电机转速 n_1	r/min	1450	1750

50Hz				60Hz				型号			尺寸图(页)		
输出转速 n_2	输出转矩 Tout	低速轴容许 径向负载 Pro	SF 注)8	输出转速 n_2	输出转矩 Tout	低速轴容许 径向负载 Pro	SF 注)8	容量 代号	机座号	减速比	CNHM	CNFM	CNVM
r/min	N·m	N		r/min	N·m	N							
3.85	24.0	1180	*	4.64	24.0	1180	*	01	6060DA	- 377	C29	C86	C147
	30.0	1180	*		30.0	1180	*	01	6065DA	- 377	C29	C86	C147
	45.0	1770	*		45.0	1770	*	01	6070DA	- 377	C30	C87	C148
	60.0	1770	*		60.0	1770	*	01	6075DA	- 377	C30	C87	C148
	150	3266	*		150	3266	*	01	6090DA	- 377	C31	C88	C149
	223	3150	0.89		161	3230	1.08	01	6095DA	- 377	C31	C88	C149
		5400	1.12			5400	1.35	01	6100DA	- 377	C32	C89	C150
		5400	1.34			5400	1.62	01	6105DA	- 377	C32	C89	C150
		9810	2.33			9810	2.81	01	6120DA	- 377	C33	C90	C151
		9810	2.82			9810	3.40	01	6125DA	- 377	C33	C90	C151
3.07	24.0	1180	*	3.70	24.0	1180	*	01	6060DA	- 473	C29	C86	C147
	30.0	1180	*		30.0	1180	*	01	6065DA	- 473	C29	C86	C147
	45.0	1770	*		45.0	1770	*	01	6070DA	- 473	C30	C87	C148
	60.0	1660	*		60.0	1660	*	01	6075DA	- 473	C30	C87	C148
	150	3310	*		150	3310	*	01	6090DA	- 473	C31	C88	C149
	200	3220	*		200	3220	*	01	6095DA	- 473	C31	C88	C149
	280	5400	1.07		232	5400	1.29	01	6105DA	- 473	C32	C89	C150
		9810	1.87			9810	2.26	01	6120DA	- 473	C33	C90	C151
	9810	2.25		9810	2.71	01	6125DA	- 473	C33	C90	C151		
2.94	24	1180	*	3.55	24	1180	*	01	6060DA	- 493	C29	C86	C147
	30	1180	*		30	1180	*	01	6065DA	- 493	C29	C86	C147
	45	1770	*		45	1770	*	01	6070DA	- 493	C30	C87	C148
	60	1770	*		60	1770	*	01	6075DA	- 493	C30	C87	C148
	150	3266	*		150	3266	*	01	6090DA	- 493	C31	C88	C149
	200	3200	*		200	3200	*	01	6095DA	- 493	C31	C88	C149
	292	5400	0.86		218	5400	1.03	01	6100DA	- 493	C32	C89	C150
		5400	1.03			5400	1.24	01	6105DA	- 493	C32	C89	C150
		9810	1.78			9810	2.15	01	6120DA	- 493	C33	C90	C151
		9810	2.16			9810	2.60	01	6125DA	- 493	C33	C90	C151
		14700	2.67			14700	3.22	01	6130DA	- 493	C34	C91	C152
	30.0	1180	*		30.0	1180	*	01	6065DA	- 559	C29	C86	C147
	45.0	1770	*		45.0	1770	*	01	6070DA	- 559	C29	C86	C147
	60.0	1660	*		60.0	1660	*	01	6075DA	- 559	C30	C87	C148
	150	3310	*		150	3310	*	01	6090DA	- 559	C31	C88	C149
	200	3220	*		200	3220	*	01	6095DA	- 559	C31	C88	C149
	250	5400	*		250	5400	*	01	6100DA	- 559	C32	C89	C150
	331	4380	0.91		275	5400	1.09	01	6105DA	- 559	C32	C89	C150
		9810	1.58			9810	1.91	01	6120DA	- 559	C33	C90	C151
		9810	1.90			9810	2.29	01	6125DA	- 559	C33	C90	C151

- 注) 1. 关于选型表记载的机型的型号, 请参见B14页。
2. 低速轴容许径向负载Pro为低速轴中央的值。负载点在低速轴中央以外时, 以及关于容许轴向负载, 请参见技术资料F13~F14页。
3. 润滑方式根据机型不同而异。详细内容请参见技术资料F8~F11页的“润滑”。
4. 上表电机转速 n_1 为代表值, 输出转速 n_2 是根据该电机转速决定的值。电机转速的详细情况请参见电机样本。
5. 机座号为底纹字(例: **6075**)的机型安装方向任意。(型号为CNHM、CNFM、CNVM)
6. CNHM、CNFM、CNVM为型号代号。详细内容请参见B14页“型号”。
7. 粗体字的组合是对于各减速比, 在均匀负载·10小时/天运转的条件下的推荐机型(对于50Hz的电机额定值, SF=1.0左右)。
8. “SF”一栏为“*”的机型, 运转时的负载转矩请勿超过表中“输出转矩”。不能以电机额定值100%进行运转。
9. 变频运行时, 最高容许输入转速, 请参见F32页。

选型表

关于选型	0.1 kW				频率 Hz	50Hz	60Hz								
选型表					电机极数 P	4									
					电机转速 n_1 r/min	1450	1750								
尺寸图	50Hz				60Hz				型号		尺寸图(页)				
技术资料	输出转速 n_2 r/min	输出转矩 Tout N-m	低速轴容许径向负载 Pro N		输出转速 n_2 r/min	输出转矩 Tout N-m	低速轴容许径向负载 Pro N		容量代号	机座号	减速比	CNHM	CNFM	CNVM	
选项				SF注8				SF注8							
齿轮电机	2.23	45.0	1770	*	2.70	45.0	1770	*	01	6070DA	- 649	C30	C87	C148	
		57.4	1580	*		57.4	1580	*	01	6075DA	- 649	C30	C87	C148	
		146	3300	*		146	3300	*	01	6090DA	- 649	C31	C88	C149	
		250	5400	*		250	5400	*	01	6100DA	- 649	C32	C89	C150	
		272	5090	*		272	5090	*	01	6105DA	- 649	C32	C89	C150	
		385	9810	1.36		319	9810	1.65	01	6120DA	- 649	C33	C90	C151	
减速机			9810	1.64			9810	1.98	01	6125DA	- 649	C33	C90	C151	
	1.98	24.0	1180	*	2.39	24.0	1180	*	01	6060DA	- 731	C29	C86	C147	
		30.0	1180	*		30.0	1180	*	01	6065DA	- 731	C29	C86	C147	
		45.0	1770	*		45.0	1770	*	01	6070DA	- 731	C30	C87	C148	
		60.0	1660	*		60.0	1660	*	01	6075DA	- 731	C30	C87	C148	
		150	3310	*		150	3310	*	01	6090DA	- 731	C31	C88	C149	
标准规格		200	3220	*		200	3220	*	01	6095DA	- 731	C31	C88	C149	
		250	5400	*		250	5400	*	01	6100DA	- 731	C32	C89	C150	
		300	5400	*		300	5400	*	01	6105DA	- 731	C32	C89	C150	
		433	9810	1.21		359	9810	1.46	01	6120DA	- 731	C33	C90	C151	
			9810	1.45			9810	1.75	01	6125DA	- 731	C33	C90	C151	
		1.72	24.0	1180	*	2.08	24.0	1180	*	01	6060DA	- 841	C29	C86	C147
0.1kW		30.0	1180	*		30.0	1180	*	01	6065DA	- 841	C29	C86	C147	
		45.0	1770	*		45.0	1770	*	01	6070DA	- 841	C30	C87	C148	
	0.2kW		60.0	1770	*		60.0	1770	*	01	6075DA	- 841	C30	C87	C148
		150	3266	*		150	3266	*	01	6090DA	- 841	C31	C88	C149	
	0.25kW		200	3200	*		200	3200	*	01	6095DA	- 841	C31	C88	C149
		250	5400	*		250	5400	*	01	6100DA	- 841	C32	C89	C150	
0.4kW		300	5400	*		300	5400	*	01	6105DA	- 841	C32	C89	C150	
	0.55kW		499	9810	1.04		413	9810	1.26	01	6120DA	- 841	C33	C90	C151
			9810	1.26			9810	1.53	01	6125DA	- 841	C33	C90	C151	
	0.75kW	1.45	45.0	1770	*	1.74	45.0	1770	*	01	6070DA	- 1003	C30	C87	C148
		57.4	1580	*		57.4	1580	*	01	6075DA	- 1003	C30	C87	C148	
		146	3300	*		146	3300	*	01	6090DA	- 1003	C31	C88	C149	
1.1kW		250	5400	*		250	5400	*	01	6100DA	- 1003	C32	C89	C150	
		272	5090	*		272	5090	*	01	6105DA	- 1003	C32	C89	C150	
		595	9810	1.06		493	9810	1.28	01	6125DA	- 1003	C33	C90	C151	
	3.0kW	1.16	24.0	1180	*	1.40	24.0	1180	*	01	6060DA	- 1247	C29	C86	C147
		30.0	1180	*		30.0	1180	*	01	6065DA	- 1247	C29	C86	C147	
		45.0	1770	*		45.0	1770	*	01	6070DA	- 1247	C30	C87	C148	
3.7kW		60.0	1660	*		60.0	1660	*	01	6075DA	- 1247	C30	C87	C148	
		150	3310	*		150	3310	*	01	6090DA	- 1247	C31	C88	C149	
	5.5kW		200	3220	*		200	3220	*	01	6095DA	- 1247	C31	C88	C149
		250	5400	*		250	5400	*	01	6100DA	- 1247	C32	C89	C150	
	7.5kW		300	5400	*		300	5400	*	01	6105DA	- 1247	C32	C89	C150
		525	9810	*		525	9810	*	01	6120DA	- 1247	C33	C90	C151	
11kW		739	9810	0.85		612	9810	1.03	01	6125DA	- 1247	C33	C90	C151	
	15kW														
	18.5kW														
	22kW														
	30kW														
	37kW														

- 注) 1. 关于选型表记载的机型的型号, 请参见B14页。
2. 低速轴容许径向负载Pro为低速轴中央的值。负载点在低速轴中央以外时, 以及关于容许轴向负载, 请参见技术资料F13~F14页。
3. 润滑方式根据机型不同而异。详细内容请参见技术资料F8~F11页的“润滑”。
4. 上表电机转速 n_1 为代表值, 输出转速 n_2 是根据该电机转速决定的值。电机转速的详细情况请参见电机样本。
5. 机座号为底纹字(例: **6075**)的机型安装方向任意。(型号为CNHM、CNFM、CNVM)
6. CNHM、CNFM、CNVM为型号代号。详细内容请参见B14页“型号”。
7. 粗体字的组合是对于各减速比, 在均匀负载·10小时/天运转的条件下的推荐机型(对于50Hz的电机额定值, SF=1.0左右)。
8. “SF”一栏为“*”的机型, 运转时的负载转矩请勿超过表中“输出转矩”。不能以电机额定值100%进行运转。
9. 变频运行时, 最高容许输入转数, 请参见F32页。

选型表

关于选型

选型表

尺寸图

技术资料

选项

齿轮电机

减速机

标准规格

型号

生产范围

选型步骤

0.1kW

0.2kW

0.25kW

0.4kW

0.55kW

0.75kW

1.1kW

1.5kW

2.2kW

3.0kW

3.7kW

5.5kW

7.5kW

11kW

15kW

18.5kW

22kW

30kW

37kW

45kW

55kW

75kW

90kW

110kW

132kW

0.1 kW				频率 Hz	50Hz	60Hz							
				电机极数 P	4								
				电机转速 n_1 r/min	1450	1750							
50Hz				60Hz				型号			尺寸图(页)		
输出转速 n_2 r/min	输出转矩 T_{out} N-m	低速轴容许径向负载 Pro N	SF ^{注8}	输出转速 n_2 r/min	输出转矩 T_{out} N-m	低速轴容许径向负载 Pro N	SF ^{注8}	容量代号	机座号	减速比	CNHM	CNFM	CNVM
0.980	150	3310	*	1.18	150	3310	*	01	6090DA	- 1479	C31	C88	C149
	193	3240	*		193	3240	*	01	6095DA	- 1479	C31	C88	C149
	250	5400	*		250	5400	*	01	6100DA	- 1479	C32	C89	C150
	300	4780	*		300	4780	*	01	6105DA	- 1479	C32	C89	C150
	525	9780	*		525	9780	*	01	6120DA	- 1479	C33	C90	C151
	630	9560	*		630	9560	*	01	6125DA	- 1479	C33	C90	C151
0.784	24.0	1180	*	0.946	24.0	1180	*	01	6060DA	- 1849	C29	C86	C147
	30.0	1180	*		30.0	1180	*	01	6065DA	- 1849	C29	C86	C147
	45.0	1770	*		45.0	1770	*	01	6070DA	- 1849	C30	C87	C148
	60.0	1660	*		60.0	1660	*	01	6075DA	- 1849	C30	C87	C148
	150	3310	*		150	3310	*	01	6090DA	- 1849	C31	C88	C149
	200	3220	*		200	3220	*	01	6095DA	- 1849	C31	C88	C149
	250	5400	*		250	5400	*	01	6100DA	- 1849	C32	C89	C150
	300	5400	*		300	5400	*	01	6105DA	- 1849	C32	C89	C150
	525	9810	*		525	9810	*	01	6120DA	- 1849	C33	C90	C151
	630	9810	*		630	9810	*	01	6125DA	- 1849	C33	C90	C151
0.702	45.0	1770	*	0.847	45.0	1770	*	01	6070DA	- 2065	C30	C87	C148
	57.4	1580	*		57.4	1580	*	01	6075DA	- 2065	C30	C87	C148
	146	3300	*		146	3300	*	01	6090DA	- 2065	C31	C88	C149
	250	5400	*		250	5400	*	01	6100DA	- 2065	C32	C89	C150
	272	5090	*		272	5090	*	01	6105DA	- 2065	C32	C89	C150
	525	9810	*		525	9810	*	01	6120DA	- 2065	C33	C90	C151
0.572	45.0	1770	*	0.690	45.0	1770	*	01	6070DA	- 2537	C30	C87	C148
	57.4	1580	*		57.4	1580	*	01	6075DA	- 2537	C30	C87	C148
	146	3300	*		146	3300	*	01	6090DA	- 2537	C31	C88	C149
	250	5400	*		250	5400	*	01	6100DA	- 2537	C32	C89	C150
	272	5090	*		272	5090	*	01	6105DA	- 2537	C32	C89	C150
	525	9810	*		525	9810	*	01	6120DA	- 2537	C33	C90	C151
0.476	150	3310	*	0.575	150	3310	*	01	6090DA	- 3045	C31	C88	C149
	192	3240	*		192	3240	*	01	6095DA	- 3045	C31	C88	C149
	250	5400	*		250	5400	*	01	6100DA	- 3045	C32	C89	C150
	300	4780	*		300	4780	*	01	6105DA	- 3045	C32	C89	C150
	525	9780	*		525	9780	*	01	6120DA	- 3045	C33	C90	C151
	630	9560	*		630	9560	*	01	6125DA	- 3045	C33	C90	C151
0.417	146	3300	*	0.503	146	3300	*	01	6090DA	- 3481	C31	C88	C149
	250	5400	*		250	5400	*	01	6100DA	- 3481	C32	C89	C150
	272	5090	*		272	5090	*	01	6105DA	- 3481	C32	C89	C150
	525	9810	*		525	9810	*	01	6120DA	- 3481	C33	C90	C151
630	9810	*	630	9810	*	01	6125DA	- 3481	C33	C90	C151		

- 注) 1. 关于选型表记载的机型的型号, 请参见B14页。
2. 低速轴容许径向负载Pro为低速轴中央的值。负载点在低速轴中央以外时, 以及关于容许轴向负载, 请参见技术资料F13~F14页。
3. 润滑方式根据机型不同而异。详细内容请参见技术资料F8~F11页的“润滑”。
4. 上表电机转速 n_1 为代表值, 输出转速 n_2 是根据该电机转速决定的值。电机转速的详细情况请参见电机样本。
5. 机座号为底纹字(例: 6075)的机型安装方向任意。(型号为CNHM、CNFM、CNVM)
6. CNHM、CNFM、CNVM为型号代号。详细内容请参见B14页“型号”。
7. 粗体字的组合是对于各减速比, 在均匀负载·10小时/天运转的条件下的推荐机型(对于50Hz的电机额定值, SF=1.0左右)。
8. “SF”一栏为“*”的机型, 运转时的负载转矩请勿超过表中“输出转矩”。不能以电机额定值100%进行运转。
9. 变频运行时, 最高容许输入转数, 请参见F32页。

选型表

关于选型														
选型表	0.1 kW				频率 Hz		50Hz		60Hz					
					电机极数 P		4							
					电机转速 n_1 r/min		1450		1750					
尺寸图	50Hz				60Hz				型号			尺寸图(页)		
技术资料	输出转速 n_2	输出转矩 Tout	低速轴容许径向负载 Pro SF注)8		输出转速 n_2	输出转矩 Tout	低速轴容许径向负载 Pro SF注)8		容量代号	- 机座号	- 减速比	CNHM	CNFM	CNVM
选项	r/min	N-m	N		r/min	N-m	N							
齿轮电机	0.327	150	3310	*	0.394	150	3310	*	01	6090DA	- 4437	C31	C88	C149
		192	3240	*		192	3240	*	01	6095DA	- 4437	C31	C88	C149
		250	5400	*		250	5400	*	01	6100DA	- 4437	C32	C89	C150
		300	4780	*		300	4780	*	01	6105DA	- 4437	C32	C89	C150
		525	9780	*		525	9780	*	01	6120DA	- 4437	C33	C90	C151
		630	9560	*		630	9560	*	01	6125DA	- 4437	C33	C90	C151
减速机	0.282	150	3310	*	0.341	150	3310	*	01	6090DA	- 5133	C31	C88	C149
		192	3240	*		192	3240	*	01	6095DA	- 5133	C31	C88	C149
		250	5400	*		250	5400	*	01	6100DA	- 5133	C32	C89	C150
		300	4780	*		300	4780	*	01	6105DA	- 5133	C32	C89	C150
		525	9780	*		525	9780	*	01	6120DA	- 5133	C33	C90	C151
		630	9560	*		630	9560	*	01	6125DA	- 5133	C33	C90	C151
标准规格	0.211	525	9780	*	0.283	525	9780	*	01	6120DB	- 6177	C34	C91	C152
		630	9560	*		630	9560	*	01	6125DB	- 6177	C34	C91	C152
		525	9780	*		525	9780	*	01	6120DB	- 7569	C34	C91	C152
生产范围	0.192	630	9560	*	0.231	630	9560	*	01	6125DB	- 7569	C34	C91	C152
		525	9780	*		525	9780	*	01	6120DB	- 7569	C34	C91	C152
		630	9560	*		630	9560	*	01	6125DB	- 7569	C34	C91	C152
选型步骤														
0.1kW														
0.2kW														
0.25kW														
0.4kW														
0.55kW														
0.75kW														
1.1kW														
1.5kW														
2.2kW														
3.0kW														
3.7kW														
5.5kW														
7.5kW														
11kW														
15kW														
18.5kW														
22kW														
30kW														
37kW														
45kW														
55kW														
75kW														
90kW														
110kW														
132kW														

- 注) 1. 关于选型表记载的机型的型号, 请参见B14页。
 2. 低速轴容许径向负载Pro为低速轴中央的值。负载点在低速轴中央以外时, 以及关于容许轴向负载, 请参见技术资料F13~F14页。
 3. 润滑方式根据机型不同而异。详细内容请参见技术资料F8~F11页的“润滑”。
 4. 上表电机转速 n_1 为代表值, 输出转速 n_2 是根据该电机转速决定的值。电机转速的详细情况请参见电机样本。
 5. 机座号为底纹字(例: **6075**)的机型安装方向任意。(型号为CNHM、CNFM、CNVM)
 6. CNHM、CNFM、CNVM为型号代号。详细内容请参见B14页“型号”。
 7. 粗体字的组合是对于各减速比, 在均匀负载·10小时/天运转的条件下的推荐机型(对于50Hz的电机额定值, SF=1.0左右)。
 8. “SF”一栏为“*”的机型, 运转时的负载转矩请勿超过表中“输出转矩”。不能以电机额定值100%进行运转。
 9. 变频运行时, 最高容许输入转数, 请参见F32页。

选型表

关于选型

选型表

尺寸图

技术资料

选项

齿轮电机

减速机

标准规格

型号

生产范围

选型步骤

0.1kW

0.2kW

0.25kW

0.4kW

0.55kW

0.75kW

1.1kW

1.5kW

2.2kW

3.0kW

3.7kW

5.5kW

7.5kW

11kW

15kW

18.5kW

22kW

30kW

37kW

45kW

55kW

75kW

90kW

110kW

132kW

0.2 kW	频率	Hz	50Hz	60Hz
	电机极数	P	4	
	电机转速 n_1	r/min	1450	1750

50Hz				60Hz				型号				尺寸图(页)				
输出转速 n_2	输出转矩 Tout	低速轴容许 径向负载 Pro	SF	输出转速 n_2	输出转矩 Tout	低速轴容许 径向负载 Pro	SF	容量 代号	机座号	辅助型号	减速比	CNHM	CNFM	CNVM		
r/min	N·m	N		r/min	N·m	N										
218	7.51	798	1.00	292	6.22	751	1.00	02	6060	-	EP	-	6	C9	C66	C127
		798	1.43			751	1.43	02	6065	-	EP	-	6	C9	C66	C127
		1390	1.74			1310	1.74	02	6070	-	EP	-	6	C10	C67	C128
		1390	2.04			1310	2.04	02	6075	-	EP	-	6	C10	C67	C128
		1930	2.96			1820	2.96	02	6080	-	EP	-	6	C11	C68	C129
181	10.0	912	1.00	219	8.29	859	1.00	02	6060	-	EP	-	8	C9	C66	C127
		912	1.43			859	1.43	02	6065	-	EP	-	8	C9	C66	C127
		1540	1.74			1450	1.74	02	6070	-	EP	-	8	C10	C67	C128
		1540	2.04			1450	2.04	02	6075	-	EP	-	8	C10	C67	C128
		2100	2.96			1970	2.96	02	6080	-	EP	-	8	C11	C68	C129
132	13.8	1180	1.00	159	11.4	1170	1.00	02	6060	-	EP	-	11	C9	C66	C127
		1180	1.43			1170	1.43	02	6065	-	EP	-	11	C9	C66	C127
		1730	1.74			1630	1.74	02	6070	-	EP	-	11	C10	C67	C128
		1730	2.04			1630	2.04	02	6075	-	EP	-	11	C10	C67	C128
		2320	2.96			2180	2.96	02	6080	-	EP	-	11	C11	C68	C129
112	16.3	1180	1.00	135	13.5	1180	1.00	02	6060	-	EP	-	13	C9	C66	C127
		1180	1.43			1180	1.43	02	6065	-	EP	-	13	C9	C66	C127
		1770	1.74			1720	1.74	02	6070	-	EP	-	13	C10	C67	C128
		1770	2.04			1720	2.04	02	6075	-	EP	-	13	C10	C67	C128
		2500	2.96			2110	2.96	02	6080	-	EP	-	13	C11	C68	C129
96.7	18.8	1180	1.00	117	15.6	1180	1.00	02	6060	-	EP	-	15	C9	C66	C127
		1180	1.43			1180	1.43	02	6065	-	EP	-	15	C9	C66	C127
		1770	1.74			1730	1.74	02	6070	-	EP	-	15	C10	C67	C128
		1770	2.04			1730	2.04	02	6075	-	EP	-	15	C10	C67	C128
		2560	2.96			2180	2.96	02	6080	-	EP	-	15	C11	C68	C129
85.3	21.3	1180	1.00	103	17.6	1180	1.00	02	6060	-	EP	-	17	C9	C66	C127
		1180	1.41			1180	1.43	02	6065	-	EP	-	17	C9	C66	C127
		1770	1.74			1770	1.74	02	6070	-	EP	-	17	C10	C67	C128
		1770	2.04			1770	2.04	02	6075	-	EP	-	17	C10	C67	C128
		2560	2.96			2540	2.96	02	6080	-	EP	-	17	C11	C68	C129
69.0	26.3	1180	1.14	83.3	21.8	1180	1.17	02	6065	-	EP	-	21	C9	C66	C127
		1770	1.60			1770	1.60	02	6070	-	EP	-	21	C10	C67	C128
		1770	2.04			1770	2.04	02	6075	-	EP	-	21	C10	C67	C128
		2560	2.39			2480	2.39	02	6080	-	EP	-	21	C11	C68	C129
		2560	2.75			2480	2.75	02	6085	-	EP	-	21	C11	C68	C129
58.0	31.3	1770	1.15	70.0	25.9	1770	1.15	02	6070	-	EP	-	25	C10	C67	C128
		1770	1.47			1770	1.47	02	6075	-	EP	-	25	C10	C67	C128
		2560	1.70			2550	1.70	02	6080	-	EP	-	25	C11	C68	C129
		2560	2.38			2550	2.38	02	6085	-	EP	-	25	C11	C68	C129

- 注) 1. 关于选型表记载的机型的型号, 请参见B14页。
2. 低速轴容许径向负载Pro为低速轴中央的值。负载点在低速轴中央以外时, 以及关于容许轴向负载, 请参见技术资料F13~F14页。
3. 润滑方式根据机型不同而异。详细内容请参见技术资料F8~F11页的“润滑”。
4. 上表电机转速 n_1 为代表值, 输出转速 n_2 是根据该电机转速决定的值。电机转速的详细情况请参见电机样本。
5. 机座号为底纹字(例: **6075**)的机型安装方向任意。(型号为CNHM、CNFM、CNVM)
6. CNHM、CNFM、CNVM为型号代号。详细内容请参见B14页“型号”。
7. 粗体字的组合是对于各减速比, 在均匀负载·10小时/天运转的条件下的推荐机型(对于50Hz的电机额定值, SF=1.0左右)。
8. 变频运行时, 最高容许输入转速, 请参见F32页。

选型表

关于选型	频率 Hz			50Hz	60Hz										
选型表	0.2 kW				电机极数 P		4								
					电机转速 n_1 r/min		1450		1750						
尺寸图	50Hz				60Hz				型号				尺寸图(页)		
技术资料	输出转速 n_2	输出转矩 Tout	低速轴容许径向负载 Pro	SF 注8	输出转速 n_2	输出转矩 Tout	低速轴容许径向负载 Pro	SF 注8	容量代号	机座号	辅助型号	减速比	CNHM	CNFM	CNVM
选项	r/min	N-m	N		r/min	N-m	N								
齿轮电机	50.0	36.3	1770	1.13	60.3	30.1	1770	1.13	02	6070	EP	29	C10	C67	C128
			1770	1.43			1770	1.43	02	6075	EP	29	C10	C67	C128
			2560	1.70			2560	1.70	02	6080	EP	29	C11	C68	C129
			2560	2.34			2560	2.34	02	6085	EP	29	C11	C68	C129
减速机	41.4	43.8	1770	1.03	50.0	36.3	1770	1.06	02	6070	EP	35	C10	C67	C128
			1770	1.36			1770	1.40	02	6075	EP	35	C10	C67	C128
			2560	1.45			2560	1.65	02	6080	EP	35	C11	C68	C129
			2560	1.64			2560	1.86	02	6085	EP	35	C11	C68	C129
标准规格	33.7	53.8	1770	1.12	40.7	44.6	1770	1.13	02	6075	EP	43	C10	C67	C128
			2560	1.25			2560	1.25	02	6080	EP	43	C11	C68	C129
			2560	1.47			2560	1.47	02	6085	EP	43	C11	C68	C129
			3340	2.18			3340	2.18	02	6090	EP	43	C12	C69	C130
生产范围	28.4	63.8	2560	1.21	34.3	52.9	2560	1.21	02	6085	EP	51	C11	C68	C129
			3340	1.66			3340	1.66	02	6090	EP	51	C12	C69	C130
			3340	2.04			3340	2.11	02	6095	EP	51	C12	C69	C130
			5400	2.80			5400	2.80	02	6100	EP	51	C13	C70	C131
选型步骤	24.6	73.8	2560	1.17	29.7	61.2	2560	1.17	02	6085	EP	59	C11	C68	C129
			3340	1.55			3340	1.55	02	6090	EP	59	C12	C69	C130
			3340	1.68			3340	1.87	02	6095	EP	59	C12	C69	C130
			5400	2.58			5400	2.58	02	6100	EP	59	C13	C70	C131
0.1kW	20.4	88.8	3340	1.26	24.6	73.6	3340	1.26	02	6090	EP	71	C12	C69	C130
			3340	1.39			3340	1.51	02	6095	EP	71	C12	C69	C130
			5400	2.18			5400	2.18	02	6100	EP	71	C13	C70	C131
			5400	2.53			5400	2.81	02	6105	EP	71	C13	C70	C131
0.55kW	16.7	109	3340	1.06	20.1	90.2	3340	1.06	02	6090	EP	87	C12	C69	C130
			3340	1.32			3340	1.51	02	6095	EP	87	C12	C69	C130
			5400	2.17			5400	2.17	02	6100	EP	87	C13	C70	C131
			5400	2.52			5400	2.83	02	6105	EP	87	C13	C70	C131
1.1kW	13.9	60.0	1770	*	16.8	60.0	1770	*	02	6075DA	EP	104	C30	C87	C148
			3340	1.22			3340	1.47	02	6090DA	EP	104	C31	C88	C149
			3340	1.47			3340	1.77	02	6095DA	EP	104	C31	C88	C149
			5400	2.03			5400	2.03	02	6100DA	EP	104	C32	C89	C150
1.5kW	12.2	149.0	5400	2.03	14.7	123	5400	2.03	02	6105DA	EP	104	C32	C89	C150
			5400	2.03			5400	2.03	02	6105DA	EP	104	C32	C89	C150
			5400	2.03			5400	2.03	02	6105DA	EP	104	C32	C89	C150
			5400	2.03			5400	2.03	02	6105DA	EP	104	C32	C89	C150
3.0kW	12.2	149.0	5400	1.05	14.7	123	5400	1.05	02	6100	EP	119	C13	C70	C131
			5400	1.43			5400	1.43	02	6105	EP	119	C13	C70	C131
			5400	1.43			5400	1.43	02	6105	EP	119	C13	C70	C131
			5400	1.43			5400	1.43	02	6105	EP	119	C13	C70	C131
3.7kW	12.0	143	3340	1.05	14.5	119	3340	1.05	02	6090DA	EP	121	C31	C88	C149
			3340	1.12			3340	1.35	02	6095DA	EP	121	C31	C88	C149
			5400	1.74			5400	2.03	02	6100DA	EP	121	C32	C89	C150
			5400	2.03			5400	2.03	02	6105DA	EP	121	C32	C89	C150
7.5kW	12.0	143	9810	2.03	14.5	119	9810	2.03	02	6120DA	EP	121	C33	C90	C151
			9810	2.03			9810	2.03	02	6120DA	EP	121	C33	C90	C151
			9810	2.03			9810	2.03	02	6120DA	EP	121	C33	C90	C151
			9810	2.03			9810	2.03	02	6120DA	EP	121	C33	C90	C151
15kW															
18.5kW															
22kW															
30kW															
37kW															
45kW															
55kW															
75kW															
90kW															
110kW															
132kW															

- 注) 1. 关于选型表记载的机型的型号, 请参见B14页。
2. 低速轴容许径向负载Pro为低速轴中央的值。负载点在低速轴中央以外时, 以及关于容许轴向负载, 请参见技术资料F13~F14页。
3. 润滑方式根据机型不同而异。详细内容请参见技术资料F8~F11页的“润滑”。
4. 上表电机转速 n_1 为代表值, 输出转速 n_2 是根据该电机转速决定的值。电机转速的详细情况请参见电机样本。
5. 机座号为底纹字(例: 6075)的机型安装方向任意。(型号为CNHM、CNFM、CNVM)
6. CNHM、CNFM、CNVM为型号代号。详细内容请参见B14页“型号”。
7. 粗体字的组合是对于各减速比, 在均匀负载·10小时/天运转的条件下的推荐机型(对于50Hz的电机额定值, SF=1.0左右)。
8. “SF”一栏为“*”的机型, 运转时的负载转矩请勿超过表中“输出转矩”。不能以电机额定值100%进行运转。
9. 变频运行时, 最高容许输入转数, 请参见F32页。

选型表

关于选型

选型表

尺寸图

技术资料

选项

齿轮电机

减速机

标准规格

型号

生产范围

选型步骤

0.1kW

0.2kW

0.25kW

0.4kW

0.55kW

0.75kW

1.1kW

1.5kW

2.2kW

3.0kW

3.7kW

5.5kW

7.5kW

11kW

15kW

18.5kW

22kW

30kW

37kW

45kW

55kW

75kW

90kW

110kW

132kW

0.2 kW	频率	Hz	50Hz	60Hz
	电机极数	P	4	
	电机转速 n_1	r/min	1450	1750

50Hz				60Hz				型号				尺寸图(页)							
输出转速 n_2	输出转矩 Tout	低速轴容许 径向负载 Pro	SF 注8	输出转速 n_2	输出转矩 Tout	低速轴容许 径向负载 Pro	SF 注8	容量 代号	机座号	辅助型号	减速比	CNHM CHHM	CNFM CHFM	CNVM CVVM					
r/min	N·m	N		r/min	N·m	N													
10.1	170	3340	1.08	12.2	140	3340	1.30	02	-	6095DA	-	EP	-	143	C31	C88	C149		
		5400	1.47			5400	1.78	02	-	6100DA	-	EP	-	143	C32	C89	C150		
		5400	1.77			5400	2.03	02	-	6105DA	-	EP	-	143	C32	C89	C150		
		9810	2.03			9810	2.03	02	-	6120DA	-	EP	-	143	C33	C90	C151		
8.79	150	3340	*	10.6	150	3340	*	02	-	6090DA	-	EP	-	165	C31	C88	C149		
		196	3340			1.02	162	3340	1.23	02	-	6095DA	-	EP	-	165	C31	C88	C149
		5400	1.28			5400	1.54	02	-	6100DA	-	EP	-	165	C32	C89	C150		
		5400	1.53			5400	1.85	02	-	6105DA	-	EP	-	165	C32	C89	C150		
		9810	2.03			9810	2.03	02	-	6120DA	-	EP	-	165	C33	C90	C151		
7.75	150	3340	*	9.4	150	3340	*	02	-	6090DA	-	EP	-	187	C31	C88	C149		
		222	3340			0.90	160	3340	1.09	02	-	6095DA	-	EP	-	187	C31	C88	C149
		5400	1.13			5400	1.36	02	-	6100DA	-	EP	-	187	C32	C89	C150		
		5400	1.35			5400	1.63	02	-	6105DA	-	EP	-	187	C32	C89	C150		
		9810	2.03			9810	2.03	02	-	6120DA	-	EP	-	187	C33	C90	C151		
7.44	150	3340	*	8.97	150	3340	*	02	-	6090DA	-	EP	-	195	C31	C88	C149		
		231	3340			0.87	192	3340	1.04	02	-	6095DA	-	EP	-	195	C31	C88	C149
		5400	1.08			5400	1.31	02	-	6100DA	-	EP	-	195	C32	C89	C150		
		5400	1.30			5400	1.57	02	-	6105DA	-	EP	-	195	C32	C89	C150		
		9810	2.03			9810	2.03	02	-	6120DA	-	EP	-	195	C33	C90	C151		
6.28	150	3340	*	7.58	150	3340	*	02	-	6090DA	-	EP	-	231	C31	C88	C149		
		200	3340			*	200	3340	*	02	-	6095DA	-	EP	-	231	C31	C88	C149
		274	5400			1.10	227	5400	1.32	02	-	6105DA	-	EP	-	231	C32	C89	C150
		9810	1.91			9810	2.03	02	-	6120DA	-	EP	-	231	C33	C90	C151		
		9810	1.91			9810	2.30	02	-	6120DB	-	EP	-	231	C34	C91	C152		
5.31	150	3340	*	6.41	150	3340	*	02	-	6090DA	-	EP	-	273	C31	C88	C149		
		200	3340			*	200	3340	*	02	-	6095DA	-	EP	-	273	C31	C88	C149
		250	5400			*	250	5400	*	02	-	6100DA	-	EP	-	273	C32	C89	C150
		324	5400			0.93	268	5400	1.12	02	-	6105DA	-	EP	-	273	C32	C89	C150
		9810	1.61			9810	1.95	02	-	6120DA	-	EP	-	273	C33	C90	C151		
5.31	200	3340	*	6.41	200	3340	*	02	-	6090DA	-	EP	-	273	C31	C88	C149		
		250	5400			*	250	5400	*	02	-	6095DA	-	EP	-	273	C31	C88	C149
		324	5400			0.93	268	5400	1.12	02	-	6100DA	-	EP	-	273	C32	C89	C150
		9810	1.61			9810	1.95	02	-	6105DA	-	EP	-	273	C32	C89	C150		
		9810	1.95			9810	2.03	02	-	6120DA	-	EP	-	273	C33	C90	C151		
5.31	250	3340	*	6.41	250	3340	*	02	-	6090DA	-	EP	-	273	C31	C88	C149		
		200	3340			*	200	3340	*	02	-	6095DA	-	EP	-	273	C31	C88	C149
		250	5400			*	250	5400	*	02	-	6100DA	-	EP	-	273	C32	C89	C150
		324	5400			0.93	268	5400	1.12	02	-	6105DA	-	EP	-	273	C32	C89	C150
		9810	1.61			9810	1.95	02	-	6120DA	-	EP	-	273	C33	C90	C151		
5.31	324	3340	*	6.41	324	3340	*	02	-	6090DA	-	EP	-	273	C31	C88	C149		
		200	3340			*	200	3340	*	02	-	6095DA	-	EP	-	273	C31	C88	C149
		250	5400			*	250	5400	*	02	-	6100DA	-	EP	-	273	C32	C89	C150
		324	5400			0.93	268	5400	1.12	02	-	6105DA	-	EP	-	273	C32	C89	C150
		9810	1.61			9810	1.95	02	-	6120DA	-	EP	-	273	C33	C90	C151		
5.31	5400	3340	*	6.41	5400	3340	*	02	-	6090DA	-	EP	-	273	C31	C88	C149		
		200	3340			*	200	3340	*	02	-	6095DA	-	EP	-	273	C31	C88	C149
		250	5400			*	250	5400	*	02	-	6100DA	-	EP	-	273	C32	C89	C150
		324	5400			0.93	268	5400	1.12	02	-	6105DA	-	EP	-	273	C32	C89	C150
		9810	1.61			9810	1.95	02	-	6120DA	-	EP	-	273	C33	C90	C151		
5.31	9810	3340	*	6.41	9810	3340	*	02	-	6090DA	-	EP	-	273	C31	C88	C149		
		200	3340			*	200	3340	*	02	-	6095DA	-	EP	-	273	C31	C88	C149
		250	5400			*	250	5400	*	02	-	6100DA	-	EP	-	273	C32	C89	C150
		324	5400			0.93	268	5400	1.12	02	-	6105DA	-	EP	-	273	C32	C89	C150
		9810	1.61			9810	1.95	02	-	6120DA	-	EP	-	273	C33	C90	C151		
5.31	14700	3340	*	6.41	14700	3340	*	02	-	6090DA	-	EP	-	273	C31	C88	C149		
		200	3340			*	200	3340	*	02	-	6095DA	-	EP	-	273	C31	C88	C149
		250	5400			*	250	5400	*	02	-	6100DA	-	EP	-	273	C32	C89	C150
		324	5400			0.93	268	5400	1.12	02	-	6105DA	-	EP	-	273	C32	C89	C150
		9810	1.61			9810	1.95	02	-	6120DA	-	EP	-	273	C33	C90	C151		
5.31	14700	3340	*	6.41	14700	3340	*	02	-	6090DA	-	EP	-	273	C31	C88	C149		
		200	3340			*	200	3340	*	02	-	6095DA	-	EP	-	273	C31	C88	C149
		250	5400			*	250	5400	*	02	-	6100DA	-	EP	-	273	C32	C89	C150
		324	5400			0.93	268	5400	1.12	02	-	6105DA	-	EP	-	273	C32	C89	C150
		9810	1.61			9810	1.95	02	-	6120DA	-	EP	-	273	C33	C90	C151		
5.31	14700	3340	*	6.41	14700	3340	*	02	-	6090DA	-	EP	-	273	C31	C88	C149		
		200	3340			*	200	3340	*	02	-	6095DA	-	EP	-	273	C31	C88	C149
		250	5400			*	250	5400	*	02	-	6100DA	-	EP	-	273	C32	C89	C150
		324	5400			0.93	268	5400	1.12	02	-	6105DA	-	EP	-	273	C32	C89	C150
		9810	1.61			9810	1.95	02	-	6120DA	-	EP	-	273	C33	C90	C151		
5.31	14700	3340	*	6.41	14700	3340	*	02	-	6090DA	-	EP	-	273	C31	C88	C149		
		200	3340			*	200	3340	*	02	-	6095DA	-	EP	-	273	C31	C88	C149
		250	5400			*	250	5400	*	02	-	6100DA	-	EP	-	273	C32	C89	C150
		324	5400			0.93	268	5400	1.12	02	-	6105DA	-	EP	-	273	C32	C89	C150
		9810	1.61			9810	1.95	02	-	6120DA	-	EP	-	273	C33	C90	C151		
5.31	14700	3340	*	6.41	14700	3340	*	02	-	6090DA	-	EP	-	273	C31	C88	C149		
		200	3340			*	200	3340	*	02	-	6095DA	-	EP	-	273			

选型表

关于选型	0.2 kW			频率 Hz	50Hz	60Hz													
选型表				电机极数 P	4														
				电机转速 n_1 r/min	1450	1750													
尺寸图	50Hz				60Hz				型号				尺寸图(页)						
技术资料	输出转速 n_2	输出转矩 Tout	低速轴容许径向负载 Pro	SF 注8	输出转速 n_2	输出转矩 Tout	低速轴容许径向负载 Pro	SF 注8	容量代号	机座号	辅助型号	减速比	CNHM CHHM	CNFM CHFM	CNVM CVVM				
选项	r/min	N-m	N		r/min	N-m	N												
齿轮电机	5.02	150	3340 *		6.06	150	3340 *		02	6090DA	- EP	- 289	C31	C88	C149				
		200	3340 *			02	6095DA	- EP	- 289	C31	C88	C149							
		250	5400 *			02	6100DA	- EP	- 289	C32	C89	C150							
		343	5260 0.87			02	6105DA	- EP	- 289	C32	C89	C150							
减速机			9810 1.52				9810 1.83		02	6120DA	- EP	- 289	C33	C90	C151				
			9810 1.84			02	6125DA	- EP	- 289	C33	C90	C151							
			9810 1.84			02	6125DB	- EP	- 289	C34	C91	C152							
			14700 2.27			02	6130DB	- EP	- 289	C36	C93	C154							
标准规格			14700 2.74				14700 3.31		02	6135DB	- EP	- 289	C36	C93	C154				
		4.55	200	3200 *			5.49	200	3200 *		02	6095DA	- EP	- 319	C31	C88	C149		
			250	5400 *				02	6100DA	- EP	- 319	C32	C89	C150					
			300	5400 *				02	6105DA	- EP	- 319	C32	C89	C150					
378	9810 1.38			02	6120DA	- EP		- 319	C33	C90	C151								
生产范围			9810 1.67				9810 2.01		02	6125DA	- EP	- 319	C33	C90	C151				
			14700 2.03			02	6130DA	- EP	- 319	C35	C92	C153							
			14700 2.06			02	6130DB	- EP	- 319	C36	C93	C154							
			14700 2.03			02	6135DA	- EP	- 319	C35	C92	C153							
选型步骤			14700 2.49				14700 3.00		02	6135DB	- EP	- 319	C36	C93	C154				
		0.1kW	3.85	200		3200 *	4.64	200	3200 *		02	6095DA	- EP	- 377	C31	C88	C149		
			250	5400 *				02	6100DA	- EP	- 377	C32	C89	C150					
			300	5400 *				02	6105DA	- EP	- 377	C32	C89	C150					
447	9810 1.16			02	6120DA	- EP		- 377	C33	C90	C151								
0.25kW			9810 1.41				9810 1.70		02	6125DA	- EP	- 377	C33	C90	C151				
			14700 1.75			02	6130DA	- EP	- 377	C35	C92	C153							
			14700 2.03			02	6135DA	- EP	- 377	C35	C92	C153							
			14700 2.10			02	6135DB	- EP	- 377	C36	C93	C154							
0.55kW			16000 2.03				16000 2.03		02	6140DA	- EP	- 377	C38	C95	C156				
			16000 2.74			02	6140DB	- EP	- 377	C39	C96	C157							
		1.1kW	3.07	250		5400 *	3.70	250	5400 *		02	6100DA	- EP	- 473	C32	C89	C150		
			300	5400 *				02	6105DA	- EP	- 473	C32	C89	C150					
561	9810 1.12			02	6125DA	- EP		- 473	C33	C90	C151								
	14700 1.39			02	6130DA	- EP		- 473	C35	C92	C153								
2.2kW			14700 1.68				14700 2.02		02	6135DA	- EP	- 473	C35	C92	C153				
			16000 2.03			02	6140DA	- EP	- 473	C38	C95	C156							
			16000 2.18			02	6140DB	- EP	- 473	C39	C96	C157							
			16000 2.44			02	6145DB	- EP	- 473	C39	C96	C157							
5.5kW			16000 2.95				16000 2.95		02	6145DB	- EP	- 473	C39	C96	C157				
		7.5kW																	
			11kW																
				15kW															
18.5kW																			
	22kW																		
		30kW																	
			37kW																
45kW																			
	55kW																		
		75kW																	
			90kW																
110kW																			
	132kW																		

- 注) 1. 关于选型表记载的机型的型号, 请参见B14页。
2. 低速轴容许径向负载Pro为低速轴中央的值。负载点在低速轴中央以外时, 以及关于容许轴向负载, 请参见技术资料F13~F14页。
3. 润滑方式根据机型不同而异。详细内容请参见技术资料F8~F11页的“润滑”。
4. 上表电机转速 n_1 为表值, 输出转速 n_2 是根据该电机转速决定的值。电机转速的详细情况请参见电机样本。
5. 机座号为底纹字(例: **6075**)的机型安装方向任意。(型号为CNHM、CNFM、CNVM)
6. CNHM、CNFM、CNVM为型号代号。详细内容请参见B14页“型号”。
7. 粗体字的组合是对于各减速比, 在均匀负载·10小时/天运转的条件下的推荐机型(对于50Hz的电机额定值, SF=1.0左右)。
8. “SF”一栏为“*”的机型, 运转时的负载转矩请勿超过表中“输出转矩”。不能以电机额定值100%进行运转。
9. 变频运行时, 最高容许输入转数, 请参见F32页。

选型表

关于选型

选型表

尺寸图

技术资料

选项

齿轮电机

减速机

标准规格

型号

生产范围

选型步骤

0.1kW

0.2kW

0.25kW

0.4kW

0.55kW

0.75kW

1.1kW

1.5kW

2.2kW

3.0kW

3.7kW

5.5kW

7.5kW

11kW

15kW

18.5kW

22kW

30kW

37kW

45kW

55kW

75kW

90kW

110kW

132kW

0.2 kW	频率	Hz	50Hz	60Hz
	电机极数	P	4	
	电机转速 n_1	r/min	1450	1750

50Hz				60Hz				型号				尺寸图(页)		
输出转速 n_2	输出转矩 Tout	低速轴容许 径向负载 Pro	SF 注8	输出转速 n_2	输出转矩 Tout	低速轴容许 径向负载 Pro	SF 注8	容量 代号	机座号	辅助型号	减速比	CNHM CHHM	CNFM CHFM	CNVM CVVM
r/min	N·m	N		r/min	N·m	N								
2.94	200	3200	*	3.55	200	3200	*	02	- 6095DA	- EP	- 493	C31	C88	C149
	250	5400	*		250	5400	*	02	- 6100DA	- EP	- 493	C32	C89	C150
	300	5400	*		300	5400	*	02	- 6105DA	- EP	- 493	C32	C89	C150
	584	9810	0.89		484	9810	1.07	02	- 6120DA	- EP	- 493	C33	C90	C151
		9810	1.08			9810	1.30	02	- 6125DA	- EP	- 493	C33	C90	C151
		14700	1.34			14700	1.61	02	- 6130DA	- EP	- 493	C35	C92	C153
		14700	1.61			14700	1.94	02	- 6135DA	- EP	- 493	C35	C92	C153
		16000	2.04			16000	2.04	02	- 6140DA	- EP	- 493	C38	C95	C156
		16000	2.11			16000	2.54	02	- 6140DB	- EP	- 493	C39	C96	C157
		16000	2.35			16000	2.83	02	- 6145DB	- EP	- 493	C39	C96	C157
2.59	300	5400	*	3.13	300	5400	*	02	- 6105DA	- EP	- 559	C32	C89	C150
	525	9810	*		525	9810	*	02	- 6120DA	- EP	- 559	C33	C90	C151
	663	9810	0.95		549	9810	1.15	02	- 6125DA	- EP	- 559	C33	C90	C151
		14700	1.18			14700	1.42	02	- 6130DA	- EP	- 559	C35	C92	C153
		14700	1.42			14700	1.71	02	- 6135DA	- EP	- 559	C35	C92	C153
		16000	1.85			16000	2.03	02	- 6140DA	- EP	- 559	C38	C95	C156
		16000	1.85			16000	2.23	02	- 6140DB	- EP	- 559	C39	C96	C157
		16000	2.03			16000	2.03	02	- 6145DA	- EP	- 559	C38	C95	C156
	16000	2.07		16000	2.50	02	- 6145DB	- EP	- 559	C39	C96	C157		
2.23	525	9810	*	2.70	525	9810	*	02	- 6120DA	- EP	- 649	C33	C90	C151
	630	9810	*		630	9810	*	02	- 6125DA	- EP	- 649	C33	C90	C151
	769	9810	0.82		638	9810	0.98	02	- 6125DA	- EP	- 649	C33	C90	C151
		14700	1.19			14700	1.43	02	- 6130DA	- EP	- 649	C35	C92	C153
		14700	1.36			14700	1.65	02	- 6135DA	- EP	- 649	C35	C92	C153
		16000	1.59			16000	1.92	02	- 6140DA	- EP	- 649	C38	C95	C156
	16000	1.78		16000	2.03	02	- 6145DA	- EP	- 649	C38	C95	C156		
1.98	525	9810	*	2.39	525	9810	*	02	- 6120DA	- EP	- 731	C33	C90	C151
	630	9810	*		630	9810	*	02	- 6125DA	- EP	- 731	C33	C90	C151
	867	14700	1.08		718	14700	1.31	02	- 6135DA	- EP	- 731	C35	C92	C153
		16000	1.41			16000	1.71	02	- 6140DA	- EP	- 731	C38	C95	C156
	16000	1.58		16000	1.91	02	- 6145DA	- EP	- 731	C38	C95	C156		
1.72	520	9810	*	2.08	520	9810	*	02	- 6120DA	- EP	- 841	C33	C90	C151
	630	9810	*		630	9810	*	02	- 6125DA	- EP	- 841	C33	C90	C151
	780	14700	*		780	14700	*	02	- 6130DA	- EP	- 841	C35	C92	C153
	997	14700	0.94		826	14700	1.14	02	- 6135DA	- EP	- 841	C35	C92	C153
		16000	1.23			16000	1.43	02	- 6140DA	- EP	- 841	C38	C95	C156
	16000	1.37		16000	1.43	02	- 6145DA	- EP	- 841	C38	C95	C156		
1.45	525	9810	*	1.74	525	9810	*	02	- 6120DA	- EP	- 1003	C33	C90	C151
	630	9810	*		630	9810	*	02	- 6125DA	- EP	- 1003	C33	C90	C151
	912	14700	*		912	14700	*	02	- 6130DA	- EP	- 1003	C35	C92	C153
	1190	14700	0.88		985	14700	1.07	02	- 6135DA	- EP	- 1003	C35	C92	C153
		16000	1.03			16000	1.24	02	- 6140DA	- EP	- 1003	C38	C95	C156
	16000	1.15		16000	1.39	02	- 6145DA	- EP	- 1003	C38	C95	C156		

注) 1. 关于选型表记载的机型的型号, 请参见B14页。

2. 低速轴容许径向负载Pro为低速轴中央的值。负载点在低速轴中央以外时, 以及关于容许轴向负载, 请参见技术资料F13~F14页。

3. 润滑方式根据机型不同而异。详细内容请参见技术资料F8~F11页的“润滑”。

4. 上表电机转速 n_1 为表值, 输出转速 n_2 是根据该电机转速决定的值。电机转速的详细情况请参见电机样本。

5. 机座号为底纹字(例: 6075)的机型安装方向任意。(型号为CNHM、CNFM、CNVM)

6. CNHM、CNFM、CNVM为型号代号。详细内容请参见B14页“型号”。

7. 粗体字的组合是对于各减速比, 在均匀负载·10小时/天运转的条件下的推荐机型(对于50Hz的电机额定值, SF=1.0左右)。

8. “SF”一栏为“*”的机型, 运转时的负载转矩请勿超过表中“输出转矩”。不能以电机额定值100%进行运转。

9. 变频运行时, 最高容许输入转速, 请参见F32页。

选型表

关于选型	0.2 kW															
	频率 Hz	50Hz	60Hz													
选型表	电机极数 P	4														
	电机转速 n_1 r/min	1450	1750													
尺寸图	50Hz				60Hz				型号				尺寸图(页)			
	输出转速 n_2 r/min	输出转矩 T_{out} N-m	低速轴容许径向负载 Pro N	SF 注)8	输出转速 n_2 r/min	输出转矩 T_{out} N-m	低速轴容许径向负载 Pro N	SF 注)8	容量代号	机座号	辅助型号	减速比	CNHM CHHM	CNFM CHFM	CNVM CVVM	
选项	1.16	630	9810 *		1.40	630	9810 *		02	- 6125DA	- EP	- 1247	C33	C90	C151	
齿轮电机		780	14700 *			780	14700 *		02	- 6130DA	- EP	- 1247	C35	C92	C153	
		940	14700 *			940	14700 *		02	- 6135DA	- EP	- 1247	C35	C92	C153	
		1230	16000 *			1230	16000 *		02	- 6140DA	- EP	- 1247	C38	C95	C156	
		1480	15200 0.93			1220	16000 1.12		02	- 6145DA	- EP	- 1247	C38	C95	C156	
	减速机	0.980	848	14700 *		1.18	848	14700 *		02	- 6130DA	- EP	- 1479	C35	C92	C153
标准规格		979	14700 *			979	14700 *		02	- 6135DA	- EP	- 1479	C35	C92	C153	
		1230	16000 *			1230	16000 *		02	- 6140DA	- EP	- 1479	C38	C95	C156	
		1250	16000 *			1250	16000 *		02	- 6145DA	- EP	- 1479	C38	C95	C156	
	型号	0.784	780	14700 *		0.946	780	14700 *		02	- 6130DA	- EP	- 1849	C35	C92	C153
		940	14700 *			940	14700 *		02	- 6135DA	- EP	- 1849	C35	C92	C153	
生产范围		1230	16000 *			1230	16000 *		02	- 6140DA	- EP	- 1849	C38	C95	C156	
		1370	15700 *			1370	15700 *		02	- 6145DA	- EP	- 1849	C38	C95	C156	
		1740	22100 *			1740	22100 *		02	- 6160DA	- EP	- 1849	C41	C98	C159	
	选型步骤	0.702	912	14700 *		0.847	912	14700 *		02	- 6130DA	- EP	- 2065	C35	C92	C153
		1050	14700 *			1050	14700 *		02	- 6135DA	- EP	- 2065	C35	C92	C153	
0.1kW		1230	16000 *			1230	16000 *		02	- 6140DA	- EP	- 2065	C38	C95	C156	
		1370	16000 *			1370	16000 *		02	- 6145DA	- EP	- 2065	C38	C95	C156	
0.2kW		1760	22100 *			1760	22100 *		02	- 6160DA	- EP	- 2065	C41	C98	C159	
		2450	22100 0.86			2030	22100 1.04		02	- 6165DA	- EP	- 2065	C41	C98	C159	
0.25kW	0.572	912	14700 *		0.690	912	14700 *		02	- 6130DA	- EP	- 2537	C35	C92	C153	
		1050	14700 *			1050	14700 *		02	- 6135DA	- EP	- 2537	C35	C92	C153	
0.4kW		1230	16000 *			1230	16000 *		02	- 6140DA	- EP	- 2537	C38	C95	C156	
		1370	16000 *			1370	16000 *		02	- 6145DA	- EP	- 2537	C38	C95	C156	
0.55kW		1760	22100 *			1760	22100 *		02	- 6160DA	- EP	- 2537	C41	C98	C159	
		2100	22100 *			2100	22100 *		02	- 6165DA	- EP	- 2537	C41	C98	C159	
0.75kW	0.476	848	14700 *		0.575	848	14700 *		02	- 6130DA	- EP	- 3045	C35	C92	C153	
		979	14700 *			979	14700 *		02	- 6135DA	- EP	- 3045	C35	C92	C153	
1.1kW		1230	16000 *			1230	16000 *		02	- 6140DA	- EP	- 3045	C38	C95	C156	
		1250	16000 *			1250	16000 *		02	- 6145DA	- EP	- 3045	C38	C95	C156	
1.5kW		1760	22100 *			1760	22100 *		02	- 6160DA	- EP	- 3045	C41	C98	C159	
		2050	21800 *			2050	21800 *		02	- 6165DA	- EP	- 3045	C41	C98	C159	
2.2kW		2530	29500 *			2530	29500 *		02	- 6170DA	- EP	- 3045	C44	C101	C162	
3.0kW		3610	29500 0.87			2990	29500 1.05		02	- 6175DA	- EP	- 3045	C44	C101	C162	
3.7kW	0.417	912	14700 *		0.503	912	14700 *		02	- 6130DA	- EP	- 3481	C35	C92	C153	
		1050	14700 *			1050	14700 *		02	- 6135DA	- EP	- 3481	C35	C92	C153	
5.5kW		1230	16000 *			1230	16000 *		02	- 6140DA	- EP	- 3481	C38	C95	C156	
		1370	16000 *			1370	16000 *		02	- 6145DA	- EP	- 3481	C38	C95	C156	
7.5kW		1760	22100 *			1760	22100 *		02	- 6160DA	- EP	- 3481	C41	C98	C159	
		2100	22100 *			2100	22100 *		02	- 6165DA	- EP	- 3481	C41	C98	C159	
11kW		2530	29500 *			2530	29500 *		02	- 6170DA	- EP	- 3481	C44	C101	C162	
15kW		3150	29500 *			3150	29500 *		02	- 6175DA	- EP	- 3481	C44	C101	C162	

- 注) 1. 关于选型表记载的机型的型号, 请参见B14页。
 2. 低速轴容许径向负载Pro为低速轴中央的值。负载点在低速轴中央以外时, 以及关于容许轴向负载, 请参见技术资料F13~F14页。
 3. 润滑方式根据机型不同而异。详细内容请参见技术资料F8~F11页的“润滑”。
 4. 上表电机转速 n_1 为代表值, 输出转速 n_2 是根据该电机转速决定的值。电机转速的详细情况请参见电机样本。
 5. 机座号为底纹字(例: **6075**)的机型安装方向任意。(型号为CNHM、CNFM、CNVM)
 6. CNHM、CNFM、CNVM为型号代号。详细内容请参见B14页“型号”。
 7. 粗体字的组合是对于各减速比, 在均匀负载·10小时/天运转的条件下的推荐机型(对于50Hz的电机额定值, SF=1.0左右)。
 8. “SF”一栏为“*”的机型, 运转时的负载转矩请勿超过表中“输出转矩”。不能以电机额定值100%进行运转。
 9. 变频运行时, 最高容许输入转速, 请参见F32页。

选型表

关于选型

选型表

尺寸图

技术资料

选项

齿轮电机

减速机

标准规格

型号

生产范围

选型步骤

0.1kW

0.2kW

0.25kW

0.4kW

0.55kW

0.75kW

1.1kW

1.5kW

2.2kW

3.0kW

3.7kW

5.5kW

7.5kW

11kW

15kW

18.5kW

22kW

30kW

37kW

45kW

55kW

75kW

90kW

110kW

132kW

0.2 kW	频率	Hz	50Hz	60Hz
	电机极数	P	4	
	电机转速 n_1	r/min	1450	1750

50Hz				60Hz				型号 容量 代号 - 机座号 - 辅助型号 - 减速比	尺寸图(页)		
输出 转速 n_2 r/min	输出转矩 Tout N·m	低速轴容许 径向负载 Pro N	SF 注7	输出 转速 n_2 r/min	输出转矩 Tout N·m	低速轴容许 径向负载 Pro N	SF 注7		CHHM	CHFM	CVVM
0.327	979	14700	*	0.394	979	14700	*	02 - 6135DA - EP - 4437	C35	C92	C153
	1230	16000	*		1230	16000	*	02 - 6140DA - EP - 4437	C38	C95	C156
	1250	16000	*		1250	16000	*	02 - 6145DA - EP - 4437	C38	C95	C156
	1760	22100	*		1760	22100	*	02 - 6160DA - EP - 4437	C41	C98	C159
	2050	21800	*		2050	21800	*	02 - 6165DA - EP - 4437	C41	C98	C159
	2530	29500	*		2530	29500	*	02 - 6170DA - EP - 4437	C44	C101	C162
3150	29500	*	3150	29500	*	02 - 6175DA - EP - 4437	C44	C101	C162		
0.282	848	14700	*	0.341	848	14700	*	02 - 6130DA - EP - 5133	C35	C92	C153
	979	14700	*		979	14700	*	02 - 6135DA - EP - 5133	C35	C92	C153
	1230	16000	*		1230	16000	*	02 - 6140DA - EP - 5133	C38	C95	C156
	1250	16000	*		1250	16000	*	02 - 6145DA - EP - 5133	C38	C95	C156
	1760	22100	*		1760	22100	*	02 - 6160DA - EP - 5133	C41	C98	C159
	2050	21800	*		2050	21800	*	02 - 6165DA - EP - 5133	C41	C98	C159
2530	29500	*	2530	29500	*	02 - 6170DA - EP - 5133	C44	C101	C162		
3150	29500	*	3150	29500	*	02 - 6175DA - EP - 5133	C44	C101	C162		
0.211	848	14700	*	0.283	848	14700	*	02 - 6130DB - EP - 6177	C36	C93	C154
	979	14700	*		979	14700	*	02 - 6135DB - EP - 6177	C36	C93	C154
	1230	16000	*		1230	16000	*	02 - 6140DB - EP - 6177	C39	C96	C157
	1250	16000	*		1250	16000	*	02 - 6145DB - EP - 6177	C39	C96	C157
	1760	22100	*		1760	22100	*	02 - 6160DA - EP - 6177	C41	C98	C159
	2050	21800	*		2050	21800	*	02 - 6165DA - EP - 6177	C41	C98	C159
2530	29500	*	2530	29500	*	02 - 6170DA - EP - 6177	C44	C101	C162		
3150	29500	*	3150	29500	*	02 - 6175DA - EP - 6177	C44	C101	C162		
0.192	848	14700	*	0.231	848	14700	*	02 - 6130DB - EP - 7569	C36	C93	C154
	979	14700	*		979	14700	*	02 - 6135DB - EP - 7569	C36	C93	C154
	1230	16000	*		1230	16000	*	02 - 6140DB - EP - 7569	C39	C96	C157
	1250	16000	*		1250	16000	*	02 - 6145DB - EP - 7569	C39	C96	C157
	1760	22100	*		1760	22100	*	02 - 6160DA - EP - 7569	C41	C98	C159
	2050	21800	*		2050	21800	*	02 - 6165DA - EP - 7569	C41	C98	C159
2530	29500	*	2530	29500	*	02 - 6170DA - EP - 7569	C44	C101	C162		
3150	29500	*	3150	29500	*	02 - 6175DA - EP - 7569	C44	C101	C162		

- 注) 1. 关于选型表记载的机型的型号, 请参见B14页。
 2. 低速轴容许径向负载Pro为低速轴中央的值。负载点在低速轴中央以外时, 以及关于容许轴向负载, 请参见技术资料F13~F14页。
 3. 润滑方式根据机型不同而异。详细内容请参见技术资料F8~F11页的“润滑”。
 4. 上表电机转速 n_1 为代表值, 输出转速 n_2 是根据该电机转速决定的值。电机转速的详细情况请参见电机样本。
 5. 机座号为底纹字(例: **6075**)的机型安装方向任意。(型号为CNHM、CNFM、CNVM)
 6. CNHM、CNFM、CNVM为型号代号。详细内容请参见B14页“型号”。
 7. 粗体字的组合是对于各减速比, 在均匀负载·10小时/天运转的条件下的推荐机型(对于50Hz的电机额定值, SF=1.0左右)。
 8. “SF”一栏为“*”的机型, 运转时的负载转矩请勿超过表中“输出转矩”。不能以电机额定值100%进行运转。
 9. 变频运行时, 最高容许输入转速, 请参见F32页。

选型表

关于选型																	
选型表	0.25 kW				频率 Hz		50Hz		60Hz								
					电机极数 P		4										
					电机转速 n_1 r/min		1450		1750								
尺寸图	50Hz				60Hz				型号				尺寸图(页)				
技术资料	输出转速 n_2	输出转矩 Tout	低速轴容许径向负载 Pro SF		输出转速 n_2	输出转矩 Tout	低速轴容许径向负载 Pro SF		容量代号	机座号	辅助型号	减速比	CNHM	CNFM	CNVM		
选项	r/min	N·m	N		r/min	N·m	N										
齿轮电机	218	9.39	795	1.14	292	7.78	749	1.14	03	6065	-	EP	-	6	C9	C66	C127
			1390	1.39			1310	1.39	03	6070	-	EP	-	6	C10	C67	C128
			1390	1.63			1310	1.63	03	6075	-	EP	-	6	C10	C67	C128
			1930	2.37			1810	2.37	03	6080	-	EP	-	6	C11	C68	C129
减速机	181	12.5	908	1.14	219	10.4	855	1.14	03	6065	-	EP	-	8	C9	C66	C127
			1530	1.39			1450	1.39	03	6070	-	EP	-	8	C10	C67	C128
			1530	1.63			1450	1.63	03	6075	-	EP	-	8	C10	C67	C128
			2090	2.37			1970	2.37	03	6080	-	EP	-	8	C11	C68	C129
标准规格	132	17.2	1180	1.14	159	14.3	1160	1.14	03	6065	-	EP	-	11	C9	C66	C127
			1720	1.39			1620	1.39	03	6070	-	EP	-	11	C10	C67	C128
			1720	1.63			1620	1.63	03	6075	-	EP	-	11	C10	C67	C128
			2310	2.37			2180	2.37	03	6080	-	EP	-	11	C11	C68	C129
型号	112	20.3	1180	1.14	135	16.8	1180	1.14	03	6065	-	EP	-	13	C9	C66	C127
			1770	1.39			1710	1.39	03	6070	-	EP	-	13	C10	C67	C128
			1770	1.63			1710	1.63	03	6075	-	EP	-	13	C10	C67	C128
			2490	2.37			2100	2.37	03	6080	-	EP	-	13	C11	C68	C129
生产范围	96.7	23.5	1180	1.14	117	19.4	1180	1.14	03	6065	-	EP	-	15	C9	C66	C127
			1770	1.39			1720	1.39	03	6070	-	EP	-	15	C10	C67	C128
			1770	1.63			1720	1.63	03	6075	-	EP	-	15	C10	C67	C128
			2560	2.37			2180	2.37	03	6080	-	EP	-	15	C11	C68	C129
0.1kW	85.3	26.6	1180	1.13	103	22.0	1180	1.14	03	6065	-	EP	-	17	C9	C66	C127
			1770	1.39			1770	1.39	03	6070	-	EP	-	17	C10	C67	C128
			1770	1.63			1770	1.63	03	6075	-	EP	-	17	C10	C67	C128
			2560	2.37			2540	2.37	03	6080	-	EP	-	17	C11	C68	C129
0.2kW	50.0	45.4	1770	1.28	60.3	37.6	1770	1.14	03	6075	-	EP	-	29	C10	C67	C128
			1770	1.63			2560	1.63	03	6075	-	EP	-	21	C10	C67	C128
			2560	1.91			2470	1.91	03	6080	-	EP	-	21	C11	C68	C129
			2560	2.20			2470	2.20	03	6085	-	EP	-	21	C11	C68	C129
0.55kW	58.0	39.1	1770	1.18	70.0	32.4	1770	1.18	03	6075	-	EP	-	25	C10	C67	C128
			2560	1.36			2540	1.36	03	6080	-	EP	-	25	C11	C68	C129
			2560	1.90			2540	1.90	03	6085	-	EP	-	25	C11	C68	C129
			3340	2.68			3340	2.68	03	6090	-	EP	-	25	C12	C69	C130
1.1kW	50.0	45.4	1770	1.14	60.3	37.6	1770	1.14	03	6075	-	EP	-	29	C10	C67	C128
			2560	1.36			2560	1.36	03	6080	-	EP	-	29	C11	C68	C129
			2560	1.87			2560	1.87	03	6085	-	EP	-	29	C11	C68	C129
			3340	2.50			3340	2.50	03	6090	-	EP	-	29	C12	C69	C130
3.0kW	41.4	54.7	1770	1.09	50.0	45.4	1770	1.12	03	6075	-	EP	-	35	C10	C67	C128
			2560	1.16			2560	1.32	03	6080	-	EP	-	35	C11	C68	C129
			2560	1.31			2560	1.48	03	6085	-	EP	-	35	C11	C68	C129
			3340	2.45			3340	2.45	03	6090	-	EP	-	35	C12	C69	C130
7.5kW	15kW	18.5kW	22kW	30kW	37kW	45kW	55kW	75kW	90kW	110kW	132kW	注) 1. 关于选型表记载的机型的型号, 请参见B14页。 2. 低速轴容许径向负载Pro为低速轴中央的值。负载点在低速轴中央以外时, 以及关于容许轴向负载, 请参见技术资料F13~F14页。 3. 润滑方式根据机型不同而异。详细内容请参见技术资料F8~F11页的“润滑”。 4. 上表电机转速 n_1 为代表值, 输出转速 n_2 是根据该电机转速决定的值。电机转速的详细情况请参见电机样本。 5. 机座号为底纹字(例: 6075)的机型安装方向任意。(型号为CNHM、CNFM、CNVM) 6. CNHM、CNFM、CNVM为型号代号。详细内容请参见B14页“型号”。 7. 粗体字的组合是对于各减速比, 在均匀负载·10小时/天运转的条件下的推荐机型(对于50Hz的电机额定值, SF=1.0左右)。 8. 变频运行时, 最高容许输入转数, 请参见F32页。					

选型表

关于选型

选型表

尺寸图

技术资料

选项

齿轮电机

减速机

标准规格

型号

生产范围

选型步骤

0.1kW

0.2kW

0.25kW

0.4kW

0.55kW

0.75kW

1.1kW

1.5kW

2.2kW

3.0kW

3.7kW

5.5kW

7.5kW

11kW

15kW

18.5kW

22kW

30kW

37kW

45kW

55kW

75kW

90kW

110kW

132kW

0.25 kW	频率	Hz	50Hz	60Hz
	电机极数	P	4	
	电机转速 n_1	r/min	1450	1750

50Hz				60Hz				型号				尺寸图(页)					
输出转速 n_2	输出转矩 Tout	低速轴容许 径向负载 Pro	SF 注8	输出转速 n_2	输出转矩 Tout	低速轴容许 径向负载 Pro	SF 注8	容量 代号	机座号	辅助型号	减速比	CNHM	CNFM	CNVM			
r/min	N·m	N		r/min	N·m	N											
33.7	67.3	2560	1.00	40.7	55.7	2560	1.00	03	-	6080	-	EP	-	43	C11	C68	C129
		2560	1.18			03	-	6085	-	EP	-	43	C11	C68	C129		
		3340	1.74			03	-	6090	-	EP	-	43	C12	C69	C130		
		3340	2.41			03	-	6095	-	EP	-	43	C12	C69	C130		
28.4	79.8	3340	1.33	34.3	66.1	3340	1.33	03	-	6090	-	EP	-	51	C12	C69	C130
		3340	1.63			03	-	6095	-	EP	-	51	C12	C69	C130		
		5400	2.24			03	-	6100	-	EP	-	51	C13	C70	C131		
24.6	92.3	3340	1.24	29.7	76.5	3340	1.24	03	-	6090	-	EP	-	59	C12	C69	C130
		3340	1.34			03	-	6095	-	EP	-	59	C12	C69	C130		
		5400	2.06			03	-	6100	-	EP	-	59	C13	C70	C131		
		5400	2.72			03	-	6105	-	EP	-	59	C13	C70	C131		
20.4	111	3340	1.01	24.6	92	3340	1.01	03	-	6090	-	EP	-	71	C12	C69	C130
		3340	1.11			03	-	6095	-	EP	-	71	C12	C69	C130		
		5400	1.74			03	-	6100	-	EP	-	71	C13	C70	C131		
		5400	2.02			03	-	6105	-	EP	-	71	C13	C70	C131		
16.7	136	3340	1.05	20.1	113	3340	1.20	03	-	6095	-	EP	-	87	C12	C69	C130
		5400	1.73			03	-	6100	-	EP	-	87	C13	C70	C131		
		5400	2.01			03	-	6105	-	EP	-	87	C13	C70	C131		
		5400	2.26			03	-	6105	-	EP	-	87	C13	C70	C131		
13.9	154	3340	1.17	16.8	128	3340	1.42	03	-	6095DA	-	EP	-	104	C31	C88	C149
		5400	1.62			03	-	6100DA	-	EP	-	104	C32	C89	C150		
		5400	1.63			03	-	6105DA	-	EP	-	104	C32	C89	C150		
12.2	162	5400	1.14	14.7	154	5400	1.14	03	-	6105	-	EP	-	119	C13	C70	C131
		3340	0.89			03	-	6095DA	-	EP	-	121	C31	C88	C149		
12.0	179	5400	1.39	14.5	149	5400	1.63	03	-	6100DA	-	EP	-	121	C32	C89	C150
		5400	1.63			03	-	6105DA	-	EP	-	121	C32	C89	C150		
		9810	2.93			03	-	6120DB	-	EP	-	121	C34	C91	C152		
		9810	3.53			03	-	6120DB	-	EP	-	121	C34	C91	C152		
10.1	150	3340	*	12.2	150	3340	*	03	-	6090DA	-	EP	-	143	C31	C88	C149
		3340	0.87			03	-	6095DA	-	EP	-	143	C31	C88	C149		
	5400	1.18	03		-	6100DA	-	EP	-	143	C32	C89	C150				
	5400	1.42	03		-	6105DA	-	EP	-	143	C32	C89	C150				
	9810	1.63	03		-	6120DA	-	EP	-	143	C33	C90	C151				
	9810	2.48	03		-	6120DB	-	EP	-	143	C34	C91	C152				
9810	2.97	03	-	6125DB	-	EP	-	143	C34	C91	C152						
8.79	200	3340	*	10.6	200	3340	*	03	-	6095DA	-	EP	-	165	C31	C88	C149
		3340	0.82			03	-	6095DA	-	EP	-	165	C31	C88	C149		
	5400	1.02	03		-	6100DA	-	EP	-	165	C32	C89	C150				
	5400	1.23	03		-	6105DA	-	EP	-	165	C32	C89	C150				
	9810	1.63	03		-	6120DA	-	EP	-	165	C33	C90	C151				
	9810	2.15	03		-	6120DB	-	EP	-	165	C34	C91	C152				
9810	2.58	03	-	6125DB	-	EP	-	165	C34	C91	C152						

注) 1. 关于选型表记载的机型的型号, 请参见B14页。

2. 低速轴容许径向负载Pro为低速轴中央的值。负载点在低速轴中央以外时, 以及关于容许轴向负载, 请参见技术资料F13~F14页。

3. 润滑方式根据机型不同而异。详细内容请参见技术资料F8~F11页的“润滑”。

4. 上表电机转速 n_1 为表值, 输出转速 n_2 是根据该电机转速决定的值。电机转速的详细情况请参见电机样本。

5. 机座号为底纹字(例: **6075**)的机型安装方向任意。(型号为CNHM、CNFM、CNVM)

6. CNHM、CNFM、CNVM为型号代号。详细内容请参见B14页“型号”。

7. 粗体字的组合是对于各减速比, 在均匀负载·10小时/天运转的条件下的推荐机型(对于50Hz的电机额定值, SF=1.0左右)。

8. “SF”一栏为“*”的机型, 运转时的负载转矩请勿超过表中“输出转矩”。不能以电机额定值100%进行运转。

9. 变频运行时, 最高容许输入转速, 请参见F32页。

选型表

关于选型	0.25 kW														
	频率 Hz	50Hz	60Hz												
选型表	电机极数 P	4													
	电机转速 n_1 r/min	1450	1750												
尺寸图	50Hz				60Hz				型号				尺寸图(页)		
	输出转速 n_2 r/min	输出转矩 T_{out} N-m	低速轴容许径向负载 Pro N	SF 注8	输出转速 n_2 r/min	输出转矩 T_{out} N-m	低速轴容许径向负载 Pro N	SF 注8	容量代号	机座号	辅助型号	减速比	CNHM CHHM	CNFM CHFM	CNVM CVVM
选项	7.75	200	3340	*	9.4	200	3340	*	03	- 6095DA	- EP	- 187	C31	C88	C149
齿轮电机		277	5400	0.90		230	5400	1.09	03	- 6100DA	- EP	- 187	C32	C89	C150
			5400	1.08			5400	1.30	03	- 6105DA	- EP	- 187	C32	C89	C150
			9810	1.63			9810	1.63	03	- 6120DA	- EP	- 187	C33	C90	C151
			9810	1.88			9810	2.26	03	- 6120DB	- EP	- 187	C34	C91	C152
			9810	2.27			9810	2.74	03	- 6125DB	- EP	- 187	C34	C91	C152
减速机			14700	2.82			14700	3.39	03	- 6130DB	- EP	- 187	C36	C93	C154
标准规格	7.44	200	3340	*	8.97	200	3340	*	03	- 6095DA	- EP	- 195	C31	C88	C149
		265	5400	1.04		215	5400	1.25	03	- 6105DA	- EP	- 195	C32	C89	C150
			9810	1.63			9810	1.63	03	- 6120DA	- EP	- 195	C33	C90	C151
			9810	1.82			9810	2.19	03	- 6120DB	- EP	- 195	C34	C91	C152
			9810	2.18			9810	2.63	03	- 6125DB	- EP	- 195	C34	C91	C152
型号			14700	2.70			14700	3.26	03	- 6130DB	- EP	- 195	C36	C93	C154
生产范围	6.28	250	5400	*	7.58	250	5400	*	03	- 6100DA	- EP	- 231	C32	C89	C150
		342	4940	0.88		284	5400	1.06	03	- 6105DA	- EP	- 231	C32	C89	C150
			9810	1.52			9810	1.63	03	- 6120DA	- EP	- 231	C33	C90	C151
			9810	1.52			9810	1.84	03	- 6120DB	- EP	- 231	C34	C91	C152
			9810	1.63			9810	1.63	03	- 6125DA	- EP	- 231	C33	C90	C151
0.1kW			9810	1.84			9810	2.22	03	- 6125DB	- EP	- 231	C34	C91	C152
0.2kW			14700	2.28			14700	2.75	03	- 6130DB	- EP	- 231	C36	C93	C154
			14700	2.75			14700	3.31	03	- 6135DB	- EP	- 231	C36	C93	C154
0.25kW	5.31	300	5400	*	6.41	300	5400	*	03	- 6105DA	- EP	- 273	C32	C89	C150
0.4kW		405	9810	1.29		335	9810	1.56	03	- 6120DA	- EP	- 273	C33	C90	C151
			9810	1.56			9810	1.63	03	- 6125DA	- EP	- 273	C33	C90	C151
			9810	1.56			9810	1.88	03	- 6125DB	- EP	- 273	C34	C91	C152
0.55kW			14700	1.63			14700	1.63	03	- 6130DA	- EP	- 273	C35	C92	C153
0.75kW			14700	1.93			14700	2.33	03	- 6130DB	- EP	- 273	C36	C93	C154
			14700	2.32			14700	2.80	03	- 6135DB	- EP	- 273	C36	C93	C154
1.1kW	5.02	300	5400	*	6.06	300	5400	*	03	- 6105DA	- EP	- 289	C32	C89	C150
1.5kW		428	9810	1.21		355	9810	1.46	03	- 6120DA	- EP	- 289	C33	C90	C151
			9810	1.47			9810	1.77	03	- 6125DB	- EP	- 289	C34	C91	C152
			14700	1.82			14700	2.20	03	- 6130DB	- EP	- 289	C36	C93	C154
			14700	2.20			14700	2.65	03	- 6135DB	- EP	- 289	C36	C93	C154
3.0kW			16000	2.87			16000	3.46	03	- 6140DB	- EP	- 289	C39	C96	C157
3.7kW	4.55	473	9810	1.10	5.49	392	9810	1.33	03	- 6120DA	- EP	- 319	C33	C90	C151
			9810	1.33			9810	1.61	03	- 6125DA	- EP	- 319	C33	C90	C151
5.5kW			14700	1.63			14700	1.63	03	- 6130DA	- EP	- 319	C35	C92	C153
			14700	1.65			14700	1.99	03	- 6130DB	- EP	- 319	C36	C93	C154
7.5kW			14700	1.63			14700	1.63	03	- 6135DA	- EP	- 319	C35	C92	C153
			14700	1.99			14700	2.40	03	- 6135DB	- EP	- 319	C36	C93	C154
11kW			16000	2.59			16000	3.13	03	- 6140DB	- EP	- 319	C39	C96	C157
15kW			16000	2.90			16000	3.50	03	- 6145DB	- EP	- 319	C39	C96	C157

- 注) 1. 关于选型表记载的机型的型号, 请参见B14页。
 2. 低速轴容许径向负载Pro为低速轴中央的值。负载点在低速轴中央以外时, 以及关于容许轴向负载, 请参见技术资料F13~F14页。
 3. 润滑方式根据机型不同而异。详细内容请参见技术资料F8~F11页的“润滑”。
 4. 上表电机转速 n_1 为代表值, 输出转速 n_2 是根据该电机转速决定的值。电机转速的详细情况请参见电机样本。
 5. 机座号为底纹字(例: **6075**)的机型安装方向任意。(型号为CNHM、CNFM、CNVM)
 6. CNHM、CNFM、CNVM为型号代号。详细内容请参见B14页“型号”。
 7. 粗体字的组合是对于各减速比, 在均匀负载·10小时/天运转的条件下的推荐机型(对于50Hz的电机额定值, SF=1.0左右)。
 8. “SF”一栏为“*”的机型, 运转时的负载转矩请勿超过表中“输出转矩”。不能以电机额定值100%进行运转。
 9. 变频运行时, 最高容许输入转数, 请参见F32页。

选型表

关于选型

选型表

尺寸图

技术资料

选项

齿轮电机

减速机

标准规格

型号

生产范围

选型步骤

0.1kW

0.2kW

0.25kW

0.4kW

0.55kW

0.75kW

1.1kW

1.5kW

2.2kW

3.0kW

3.7kW

5.5kW

7.5kW

11kW

15kW

18.5kW

22kW

30kW

37kW

45kW

55kW

75kW

90kW

110kW

132kW

0.25 kW	频率	Hz	50Hz	60Hz
	电机极数	P	4	
	电机转速 n_1	r/min	1450	1750

50Hz				60Hz				型号				尺寸图(页)							
输出转速 n_2	输出转矩 Tout	低速轴容许 径向负载 Pro	SF 注8	输出转速 n_2	输出转矩 Tout	低速轴容许 径向负载 Pro	SF 注8	容量 代号	机座号	辅助型号	减速比	CNHM CHHM	CNFM CHFM	CNVM CVVM					
r/min	N·m	N		r/min	N·m	N													
3.85	559	9810	1.13	4.64	463	9810	1.36	03	-	6125DA	-	EP	-	377	C33	C90	C151		
		14700	1.40			14700	1.63	03	-	6130DA	-	EP	-	377	C35	C92	C153		
		14700	1.63			14700	1.63	03	-	6135DA	-	EP	-	377	C35	C92	C153		
		14700	1.68			14700	2.03	03	-	6135DB	-	EP	-	377	C36	C93	C154		
		16000	1.63			16000	1.63	03	-	6140DA	-	EP	-	377	C38	C95	C156		
		16000	2.19			16000	2.65	03	-	6140DB	-	EP	-	377	C39	C96	C157		
		16000	2.45			16000	2.96	03	-	6145DB	-	EP	-	377	C39	C96	C157		
		3.07	525			9810	*	3.70	525	9810	*	03	-	6120DA	-	EP	-	473	C33
701	525	9810	0.90	581	525	9810	1.08	03	-	6125DA	-	EP	-	473	C33	C90	C151		
		14700	1.11			14700	1.34	03	-	6130DA	-	EP	-	473	C35	C92	C153		
		14700	1.34			14700	1.62	03	-	6135DA	-	EP	-	473	C35	C92	C153		
		16000	1.63			16000	1.63	03	-	6140DA	-	EP	-	473	C38	C95	C156		
		16000	1.75			16000	2.11	03	-	6140DB	-	EP	-	473	C39	C96	C157		
		16000	1.95			16000	2.36	03	-	6145DB	-	EP	-	473	C39	C96	C157		
2.94	300	5400	*	3.55	300	5400	*	03	-	6105DA	-	EP	-	493	C32	C89	C150		
		9810	*			9810	*	03	-	6120DA	-	EP	-	493	C33	C90	C151		
		9810	0.86			605	9810	9810	1.04	03	-	6125DA	-	EP	-	493	C33	C90	C151
		14700	1.07					14700	1.29	03	-	6130DA	-	EP	-	493	C35	C92	C153
		14700	1.29					14700	1.55	03	-	6135DA	-	EP	-	493	C35	C92	C153
		16000	1.63					16000	1.63	03	-	6140DA	-	EP	-	493	C38	C95	C156
		16000	1.68					16000	2.03	03	-	6140DB	-	EP	-	493	C39	C96	C157
		16000	1.87					16000	2.26	03	-	6145DB	-	EP	-	493	C39	C96	C157
22100	2.41	22100	2.91	03	-	6160DA	-	EP	-	493	C41	C98	C159						
22100	2.87	22100	3.47	03	-	6165DA	-	EP	-	493	C41	C98	C159						
2.59	630	9810	*	3.13	630	9810	*	03	-	6125DA	-	EP	-	559	C33	C90	C151		
		14700	1.13			14700	1.37	03	-	6135DA	-	EP	-	559	C35	C92	C153		
		16000	1.48			16000	1.63	03	-	6140DA	-	EP	-	559	C38	C95	C156		
		16000	1.48			16000	1.78	03	-	6140DB	-	EP	-	559	C39	C96	C157		
		16000	1.63			16000	1.63	03	-	6145DA	-	EP	-	559	C38	C95	C156		
		16000	1.65			16000	2.00	03	-	6145DB	-	EP	-	559	C39	C96	C157		
2.23	962	14700	1.09	2.70	797	14700	1.32	03	-	6135DA	-	EP	-	649	C35	C92	C153		
		16000	1.27			16000	1.54	03	-	6140DA	-	EP	-	649	C38	C95	C156		
		16000	1.42			16000	1.63	03	-	6145DA	-	EP	-	649	C38	C95	C156		
		1.98	780			14700	*	2.39	780	14700	*	03	-	6130DA	-	EP	-	731	C35
1080	14700	0.87	14700	1.05	03	-	6135DA			-	EP	-	731	C35	C92	C153			
16000	1.13	16000	1.36	03	-	6140DA	-			EP	-	731	C38	C95	C156				
16000	1.26	16000	1.53	03	-	6145DA	-			EP	-	731	C38	C95	C156				
1.72	940	14700	*	2.08	940	14700	*	03	-	6135DA	-	EP	-	841	C35	C92	C153		
		1250	16000			1.10	1030	16000	1.15	03	-	6145DA	-	EP	-	841	C38	C95	C156
		16000	1.10			16000	1.33	03	-	6145DB	-	EP	-	841	C39	C96	C157		
1.45	1050	14700	*	1.74	1050	14700	*	03	-	6135DA	-	EP	-	1003	C35	C92	C153		
		1230	*			1230	*	03	-	6140DA	-	EP	-	1003	C38	C95	C156		
		1490	16000			0.92	1230	16000	1.11	03	-	6145DA	-	EP	-	1003	C38	C95	C156

注) 1. 关于选型表记载的机型的型号, 请参见B14页。

2. 低速轴容许径向负载Pro为低速轴中央的值。负载点在低速轴中央以外时, 以及关于容许轴向负载, 请参见技术资料F13~F14页。

3. 润滑方式根据机型不同而异。详细内容请参见技术资料F8~F11页的“润滑”。

4. 上表电机转速 n_1 为表值, 输出转速 n_2 是根据该电机转速决定的值。电机转速的详细情况请参见电机样本。

5. 机座号为底纹字(例: **6075**)的机型安装方向任意。(型号为CNHM、CNFM、CNVM)

6. CNHM、CNFM、CNVM为型号代号。详细内容请参见B14页“型号”。

7. 粗体字的组合是对于各减速比, 在均匀负载·10小时/天运转的条件下的推荐机型(对于50Hz的电机额定值, SF=1.0左右)。

8. “SF”一栏为“*”的机型, 运转时的负载转矩请勿超过表中“输出转矩”。不能以电机额定值100%进行运转。

9. 变频运行时, 最高容许输入转速, 请参见F32页。

选型表

关于选型													
选型表	0.25 kW				频率 Hz		50Hz	60Hz					
					电机极数 P		4						
	电机转速 n_1 r/min		1450		1750								
尺寸图	50Hz				60Hz				型号		尺寸图(页)		
技术资料	输出转速 n_2	输出转矩 Tout	低速轴容许径向负载 Pro	SF 注7	输出转速 n_2	输出转矩 Tout	低速轴容许径向负载 Pro	SF 注7	容量代号 - 机座号 - 辅助型号 - 减速比	CHHM	CHFM	CVVM	
	r/min	N-m	N	*	r/min	N-m	N	*					
选项	1.16	1370	15700	*	1.40	1370	15700	*	03 - 6145DA - EP - 1247	C38	C95	C156	
齿轮电机	0.702	2100	22100	*	0.847	2100	22100	*	03 - 6165DA - EP - 2065	C41	C98	C159	
	0.572	2530	29500	*	0.690	2530	29500	*	03 - 6170DA - EP - 2537	C44	C101	C162	
	0.476	3150	29500	*	0.575	3150	29500	*	03 - 6175DA - EP - 3045	C44	C101	C162	

减速机

标准规格

型号

生产范围

选型步骤

0.1kW

0.2kW

0.25kW

0.4kW

0.55kW

0.75kW

1.1kW

1.5kW

2.2kW

3.0kW

3.7kW

5.5kW

7.5kW

11kW

15kW

18.5kW

22kW

30kW

37kW

45kW

55kW

75kW

90kW

110kW

132kW

- 注) 1. 关于选型表记载的机型的型号, 请参见B14页。
 2. 低速轴容许径向负载Pro为低速轴中央的值。负载点在低速轴中央以外时, 以及关于容许轴向负载, 请参见技术资料F13~F14页。
 3. 润滑方式根据机型不同而异。详细内容请参见技术资料F8~F11页的“润滑”。
 4. 上表电机转速 n_1 为代表值, 输出转速 n_2 是根据该电机转速决定的值。电机转速的详细情况请参见电机样本。
 5. CNHM、CNFM、CNVM为型号代号。详细内容请参见B14页“型号”。
 6. 粗体字的组合是对于各减速比, 在均匀负载·10小时/天运转的条件下的推荐机型(对于50Hz的电机额定值, SF=1.0左右)。
 7. “SF”一栏为“*”的机型, 运转时的负载转矩请勿超过表中“输出转矩”。不能以电机额定值 100% 进行运转。
 8. 变频运行时, 最高容许输入转速, 请参见F32页。

选型表

关于选型

选型表

尺寸图

技术资料

选项

齿轮电机

减速机

标准规格

型号

生产范围

选型步骤

0.1kW

0.2kW

0.25kW

0.4kW

0.55kW

0.75kW

1.1kW

1.5kW

2.2kW

3.0kW

3.7kW

5.5kW

7.5kW

11kW

15kW

18.5kW

22kW

30kW

37kW

45kW

55kW

75kW

90kW

110kW

132kW

0.4 kW	频率	Hz	50Hz	60Hz
	电机极数	P	4	
	电机转速 n_1	r/min	1450	1750

50Hz				60Hz				型号				尺寸图(页)											
输出转速 n_2	输出转矩 Tout	低速轴容许 径向负载		输出转速 n_2	输出转矩 Tout	低速轴容许 径向负载		容量 代号	机座号	辅助型号	减速比	CNHM CHHM	CNFM CHFM	CNVM CVVM									
r/min	N·m	N		r/min	N·m	N																	
580	6.26	1180	2.78	700	5.18	1120	2.78	05	- 6070SK	- EP	- 2.5 (K)	C4	-	C122									
		1180	3.47			1120	3.47								05	- 6075SK	- EP	- 2.5 (K)	C4	-	C122		
		1310	4.12			1250	4.12								05	- 6080SK	- EP	- 2.5 (K)	C5	-	C122		
483	7.51	1240	2.65	583	6.22	1180	2.65	05	- 6070SK	- EP	- 3 (K)	C4	-	C122									
		1240	3.31			1180	3.31								05	- 6075SK	- EP	- 3 (K)	C4	-	C122		
		1380	4.12			1300	4.12								05	- 6080SK	- EP	- 3 (K)	C5	-	C122		
363	10.0	1340	2.34	438	8.29	1266	2.34	05	- 6070SK	- EP	- 4 (K)	C4	-	C122									
		1340	2.92			1266	2.92								05	- 6075SK	- EP	- 4 (K)	C4	-	C122		
		1500	4.12			1420	4.12								05	- 6080SK	- EP	- 4 (K)	C5	-	C122		
266	12.5	1370	2.22	350	10.4	1266	2.22	05	- 6070SK	- EP	- 5 (K)	C4	-	C122									
		1370	2.78			1266	2.78								05	- 6075SK	- EP	- 5 (K)	C4	-	C122		
		1640	3.88			1550	3.88								05	- 6080SK	- EP	- 5 (K)	C5	-	C122		
218	15.0	1370	1.96	292	12.4	1266	1.96	05	- 6070SK	- EP	- 6 (K)	C4	-	C122									
		1370	2.45			1266	2.45								05	- 6075SK	- EP	- 6 (K)	C4	-	C122		
		1720	3.24			1630	3.24								05	- 6080SK	- EP	- 6 (K)	C5	-	C122		
		1720	4.05			1630	4.05								05	- 6085SK	- EP	- 6 (K)	C5	-	C122		
		1370	1.02												1290	1.02	05	- 6075	- EP	- 6	C10	C67	C128
		1920	1.48												1810	1.48	05	- 6080	- EP	- 6	C11	C68	C129
1920	1.95			1810	1.95	05	- 6085	- EP	- 6	C11	C68	C129											
2860	2.88			2690	2.88	05	- 6090	- EP	- 6	C12	C69	C130											
181	20.0	1510	1.47	219	16.6	1420	1.47	05	- 6070SK	- EP	- 8 (K)	C4	-	C122									
		1510	1.84			1420	1.84								05	- 6075SK	- EP	- 8 (K)	C4	-	C122		
		1820	2.74			1730	2.74								05	- 6080SK	- EP	- 8 (K)	C5	-	C122		
		1820	3.43			1730	3.43								05	- 6085SK	- EP	- 8 (K)	C5	-	C122		
		3280	3.76			3110	3.76								05	- 6090SK	- EP	- 8 (K)	C6	-	C122		
		3280	4.43			3110	4.43								05	- 6095SK	- EP	- 8 (K)	C6	-	C122		
1510	1.02			1430	1.02	05	- 6075	- EP	- 8	C10	C67	C128											
2080	1.48			1960	1.48	05	- 6080	- EP	- 8	C11	C68	C129											
2080	1.95			1960	1.95	05	- 6085	- EP	- 8	C11	C68	C129											
3166	2.88			3000	2.88	05	- 6090	- EP	- 8	C12	C69	C130											
145	25.0	1680	1.13	175	20.7	1590	1.13	05	- 6070SK	- EP	- 10 (K)	C4	-	C122									
		1680	1.42			1590	1.42								05	- 6075SK	- EP	- 10 (K)	C4	-	C122		
		1930	2.20			1600	2.20								05	- 6080SK	- EP	- 10 (K)	C5	-	C122		
		1930	2.75			1600	2.75								05	- 6085SK	- EP	- 10 (K)	C5	-	C122		
		3590	3.50			3390	3.50								05	- 6090SK	- EP	- 10 (K)	C6	-	C122		
		3590	4.43			3390	4.43								05	- 6095SK	- EP	- 10 (K)	C6	-	C122		
1680	1.02			1590	1.02	05	- 6075	- EP	- 11	C10	C67	C128											
2300	1.48			2160	1.48	05	- 6080	- EP	- 11	C11	C68	C129											
2300	1.95			2160	1.95	05	- 6085	- EP	- 11	C11	C68	C129											
3340	2.88			3340	2.88	05	- 6090	- EP	- 11	C12	C69	C130											

注) 1. 关于选型表记载的机型的型号, 请参见B14页。

2. 低速轴容许径向负载Pro为低速轴中央的值。负载点在低速轴中央以外时, 以及关于容许轴向负载, 请参见技术资料F13~F14页。

3. 润滑方式根据机型不同而异。详细内容请参见技术资料F8~F11页的“润滑”。

4. 上表电机转速 n_1 为代表值, 输出转速 n_2 是根据该电机转速决定的值。电机转速的详细情况请参见电机样本。

5. 机座号为底纹字(例: **6075**)的机型安装方向任意。(型号为CNHM、CNFM、CNVM)

6. CNHM、CHHM、CNFM、CHFM、CNVM、CVVM为型号代号。详细内容请参见B14页“型号”。

7. 粗体字的组合是对于各减速比, 在均匀负载·10小时/天运转的条件下的推荐机型(对于50Hz的电机额定值, SF=1.0左右)。

8. 变频运行时, 最高容许输入转数, 请参见F32页。

9. 型号栏右端标有“(K)”记号的机型, 记载的减速比为公称减速比。实际减速比请参见下表。除此之外的机型为[记载的减速比]=[实际减速比]。

实际减速比表

机座号		公称减速比						
		2.5	3	4	5	6	8	10
6070SK	6075SK	2.514	2.911	3.985	5.109	5.915	8.097	9.848
6080SK	6085SK	2.475	2.931	3.878	5.114	6.164	7.660	9.474
6090SK	6095SK	2.492	2.878	4.100	5.017	5.623	8.169	9.996

选型表

关于选型	0.4 kW														
选型表	频率 Hz				50Hz				60Hz						
	电机极数 P				4										
	电机转速 n_1 r/min				1450				1750						
尺寸图	50Hz				60Hz				型号				尺寸图(页)		
	输出转速 n_2 r/min	输出转矩 Tout N-m	低速轴容许径向负载 Pro N	SF	输出转速 n_2 r/min	输出转矩 Tout N-m	低速轴容许径向负载 Pro N	SF	容量代号	机座号	辅助型号	减速比	CNHM	CNFM	CNVM
选项	112	32.5	1770	1.02	135	27.0	1440	1.02	05	6075	- EP	- 13	C10	C67	C128
齿轮电机			2470	1.48			2320	1.48	05	6080	- EP	- 13	C11	C68	C129
			2470	1.95			2320	1.95	05	6085	- EP	- 13	C11	C68	C129
			3340	2.88			3340	2.88	05	6090	- EP	- 13	C12	C69	C130
减速机	96.7	37.5	1770	1.02	117	31.1	1440	1.02	05	6075	- EP	- 15	C10	C67	C128
			2550	1.48			2400	1.48	05	6080	- EP	- 15	C11	C68	C129
			2550	1.95			2400	1.95	05	6085	- EP	- 15	C11	C68	C129
			3340	2.88			3340	2.88	05	6090	- EP	- 15	C12	C69	C130
标准规格	85.3	42.5	1770	1.02	103	35.3	1770	1.02	05	6075	- EP	- 17	C10	C67	C128
			2560	1.48			2510	1.48	05	6080	- EP	- 17	C11	C68	C129
			2560	1.95			2510	1.95	05	6085	- EP	- 17	C11	C68	C129
			3340	2.88			3340	2.88	05	6090	- EP	- 17	C12	C69	C130
型号															
	69.0	52.6	1770	1.02	83.3	43.5	1770	1.02	05	6075	- EP	- 21	C10	C67	C128
			2560	1.20			2450	1.20	05	6080	- EP	- 21	C11	C68	C129
			2560	1.38			2450	1.38	05	6085	- EP	- 21	C11	C68	C129
生产范围			3340	1.90			3340	1.90	05	6090	- EP	- 21	C12	C69	C130
	58.0	62.6	2560	1.19	70.0	51.8	2520	1.19	05	6085	- EP	- 25	C11	C68	C129
			3340	1.68			3340	1.68	05	6090	- EP	- 25	C12	C69	C130
			3340	2.17			3340	2.17	05	6095	- EP	- 25	C12	C69	C130
0.1kW															
0.2kW	50.0	72.6	2560	1.17	60.3	60.1	2560	1.17	05	6085	- EP	- 29	C11	C68	C129
0.25kW			3340	1.56			3340	1.56	05	6090	- EP	- 29	C12	C69	C130
			3340	1.96			3340	1.96	05	6095	- EP	- 29	C12	C69	C130
0.4kW	41.4	87.6	3340	1.53	50.0	72.6	3340	1.53	05	6090	- EP	- 35	C12	C69	C130
			3340	1.90			3340	1.90	05	6095	- EP	- 35	C12	C69	C130
			5400	2.44			5400	2.44	05	6100	- EP	- 35	C13	C70	C131
0.55kW			5400	3.00			5400	3.00	05	6105	- EP	- 35	C13	C70	C131
	33.7	108	3340	1.09	40.7	89.2	3340	1.09	05	6090	- EP	- 43	C12	C69	C130
			3340	1.51			3340	1.51	05	6095	- EP	- 43	C12	C69	C130
1.1kW			5400	1.95			5400	1.95	05	6100	- EP	- 43	C13	C70	C131
			5400	2.70			5400	2.70	05	6105	- EP	- 43	C13	C70	C131
1.5kW	28.4	128	3320	1.02	34.3	106	3340	1.06	05	6095	- EP	- 51	C12	C69	C130
			5400	1.40			5400	1.40	05	6100	- EP	- 51	C13	C70	C131
			5400	1.94			5400	1.94	05	6105	- EP	- 51	C13	C70	C131
			7610	2.36			7610	2.36	05	6110	- EP	- 51	C14	C71	C132
3.0kW			7610	2.78			7610	2.78	05	6115	- EP	- 51	C14	C71	C132
3.7kW	24.6	148	5400	1.29	29.7	122	5400	1.29	05	6100	- EP	- 59	C13	C70	C131
			5400	1.70			5400	1.77	05	6105	- EP	- 59	C13	C70	C131
			7610	2.15			7610	2.15	05	6110	- EP	- 59	C14	C71	C132
7.5kW			7610	2.53			7610	2.53	05	6115	- EP	- 59	C14	C71	C132
11kW															
15kW															
18.5kW															
22kW															
30kW															
37kW															
45kW															
55kW															
75kW															
90kW															
110kW															
132kW															

- 注) 1. 关于选型表记载的机型的型号, 请参见B14页。
2. 低速轴容许径向负载Pro为低速轴中央的值。负载点在低速轴中央以外时, 以及关于容许轴向负载, 请参见技术资料F13~F14页。
3. 润滑方式根据机型不同而异。详细内容请参见技术资料F8~F11页的“润滑”。
4. 上表电机转速 n_1 为代表值, 输出转速 n_2 是根据该电机转速决定的值。电机转速的详细情况请参见电机样本。
5. 机座号为底纹字(例: **6075**)的机型安装方向任意。(型号为CNHM、CNFM、CNVM)
6. CNHM、CNFM、CNVM为型号代号。详细内容请参见B14页“型号”。
7. 粗体字的组合是对于各减速比, 在均匀负载·10小时/天运转的条件下的推荐机型(对于50Hz的电机额定值, SF=1.0左右)。
8. 变频运行时, 最高容许输入转数, 请参见F32页。

选型表

关于选型

选型表

尺寸图

技术资料

选项

齿轮电机

减速机

标准规格

型号

生产范围

选型步骤

0.1kW

0.2kW

0.25kW

0.4kW

0.55kW

0.75kW

1.1kW

1.5kW

2.2kW

3.0kW

3.7kW

5.5kW

7.5kW

11kW

15kW

18.5kW

22kW

30kW

37kW

45kW

55kW

75kW

90kW

110kW

132kW

0.4 kW	频率	Hz	50Hz	60Hz
	电机极数	P	4	
	电机转速 n_1	r/min	1450	1750

50Hz				60Hz				型号				尺寸图(页)			
输出转速 n_2	输出转矩 Tout	低速轴容许 径向负载 Pro	SF 注8	输出转速 n_2	输出转矩 Tout	低速轴容许 径向负载 Pro	SF 注8	容量 代号	机座号	辅助型号	减速比	CNHM CHHM	CNFM CHFM	CNVM CVVM	
r/min	N·m	N		r/min	N·m	N									
20.4	178	5400	1.09	24.6	147	5400	1.09	05	- 6100	- EP	- 71	C13	C70	C131	
		5400	1.27			5400	1.40	05	- 6105	- EP	- 71	C13	C70	C131	
		7610	1.67			7610	1.67	05	- 6110	- EP	- 71	C14	C71	C132	
		7610	1.90			7610	1.90	05	- 6115	- EP	- 71	C14	C71	C132	
		9810	2.39			9810	2.39	05	- 6120	- EP	- 71	C15	C72	C133	
		9810	2.85			9810	3.00	05	- 6125	- EP	- 71	C15	C72	C133	
16.7	218	5400	1.08	20.1	180	5400	1.08	05	- 6100	- EP	- 87	C13	C70	C131	
		5400	1.26			5400	1.41	05	- 6105	- EP	- 87	C13	C70	C131	
		7610	1.65			7610	1.65	05	- 6110	- EP	- 87	C14	C71	C132	
		7610	1.90			7610	1.90	05	- 6115	- EP	- 87	C14	C71	C132	
		9810	2.36			9810	2.36	05	- 6120	- EP	- 87	C15	C72	C133	
		9810	2.58			9810	2.83	05	- 6125	- EP	- 87	C15	C72	C133	
13.9	150	3340	*	16.8	150	3340	*	05	- 6090DA	- EP	- 104	C31	C88	C149	
		3340	*			05	- 6095DA	- EP	- 104	C31	C88	C149			
		247	5400			1.01	05	- 6100DA	- EP	- 104	C32	C89	C150		
	181	9810	2.13		204	9810	2.57	05	- 6120DB	- EP	- 104	C34	C91	C152	
		9810	2.55			9810	3.08	05	- 6125DB	- EP	- 104	C34	C91	C152	
		12.0	150			3340	*	14.5	150	3340	*	05	- 6090DA	- EP	- 121
160	3340	*		05	- 6095DA	- EP	- 121			C31	C88	C149			
287	5400	1.02		05	- 6105DA	- EP	- 121			C32	C89	C150			
10.1	183	9810	1.83	12.2	183	9810	2.21		05	- 6120DB	- EP	- 121	C34	C91	C152
		9810	2.17			9810	2.62		05	- 6125DB	- EP	- 121	C34	C91	C152
		14700	2.72			14700	3.28		05	- 6130DB	- EP	- 121	C36	C93	C154
	250	3340	*		10.6	250	3340	*	05	- 6095DA	- EP	- 143	C31	C88	C149
		5400	*				05	- 6100DA	- EP	- 143	C32	C89	C150		
		339	5400				0.88	05	- 6105DA	- EP	- 143	C32	C89	C150	
8.79	300	9810	1.02	10.6		300	9810	1.02	05	- 6120DA	- EP	- 143	C33	C90	C151
		9810	1.55				9810	1.87	05	- 6120DB	- EP	- 143	C34	C91	C152
		9810	1.86				9810	2.24	05	- 6125DB	- EP	- 143	C34	C91	C152
	391	14700	2.30		324	300	14700	2.78	05	- 6130DB	- EP	- 143	C36	C93	C154
		14700	2.77				14700	3.35	05	- 6135DB	- EP	- 143	C36	C93	C154
		5400	*				05	- 6100DA	- EP	- 165	C32	C89	C150		
0.4kW	250	5400	*	10.6		300	5400	*	05	- 6105DA	- EP	- 165	C32	C89	C150
		9810	1.02				9810	1.02	05	- 6120DA	- EP	- 165	C33	C90	C151
		9810	1.55				9810	1.87	05	- 6120DB	- EP	- 165	C34	C91	C152
	300	9810	1.86		324	300	9810	2.24	05	- 6125DB	- EP	- 165	C34	C91	C152
		14700	2.30				14700	2.78	05	- 6130DB	- EP	- 165	C36	C93	C154
		14700	2.77				14700	3.35	05	- 6135DB	- EP	- 165	C36	C93	C154
0.55kW	339	5400	0.88	10.6		324	5400	1.02	05	- 6100DA	- EP	- 165	C32	C89	C150
		9810	1.55				9810	1.87	05	- 6120DA	- EP	- 165	C33	C90	C151
		9810	1.86				9810	2.24	05	- 6120DB	- EP	- 165	C34	C91	C152
	391	14700	2.30		324	300	14700	2.78	05	- 6130DB	- EP	- 165	C36	C93	C154
		14700	2.77				14700	3.35	05	- 6135DB	- EP	- 165	C36	C93	C154
		5400	*				05	- 6100DA	- EP	- 165	C32	C89	C150		
0.75kW	391	5400	*	10.6		324	5400	*	05	- 6105DA	- EP	- 165	C32	C89	C150
		9810	1.02				9810	1.02	05	- 6120DA	- EP	- 165	C33	C90	C151
		9810	1.55				9810	1.87	05	- 6120DB	- EP	- 165	C34	C91	C152
	391	9810	1.86		324	300	9810	2.24	05	- 6125DB	- EP	- 165	C34	C91	C152
		14700	2.30				14700	2.78	05	- 6130DB	- EP	- 165	C36	C93	C154
		14700	2.77				14700	3.35	05	- 6135DB	- EP	- 165	C36	C93	C154
1.1kW	391	5400	*	10.6		324	5400	*	05	- 6100DA	- EP	- 165	C32	C89	C150
		9810	1.02				9810	1.02	05	- 6120DA	- EP	- 165	C33	C90	C151
		9810	1.55				9810	1.87	05	- 6120DB	- EP	- 165	C34	C91	C152
	391	9810	1.86		324	300	9810	2.24	05	- 6125DB	- EP	- 165	C34	C91	C152
		14700	2.30				14700	2.78	05	- 6130DB	- EP	- 165	C36	C93	C154
		14700	2.77				14700	3.35	05	- 6135DB	- EP	- 165	C36	C93	C154
1.5kW	391	5400	*	10.6		324	5400	*	05	- 6100DA	- EP	- 165	C32	C89	C150
		9810	1.02				9810	1.02	05	- 6120DA	- EP	- 165	C33	C90	C151
		9810	1.55				9810	1.87	05	- 6120DB	- EP	- 165	C34	C91	C152
	391	9810	1.86		324	300	9810	2.24	05	- 6125DB	- EP	- 165	C34	C91	C152
		14700	2.30				14700	2.78	05	- 6130DB	- EP	- 165	C36	C93	C154
		14700	2.77				14700	3.35	05	- 6135DB	- EP	- 165	C36	C93	C154
2.2kW	391	5400	*	10.6		324	5400	*	05	- 6100DA	- EP	- 165	C32	C89	C150
		9810	1.02				9810	1.02	05	- 6120DA	- EP	- 165	C33	C90	C151
		9810	1.55				9810	1.87	05	- 6120DB	- EP	- 165	C34	C91	C152
	391	9810	1.86		324	300	9810	2.24	05	- 6125DB	- EP	- 165	C34	C91	C152
		14700	2.30				14700	2.78	05	- 6130DB	- EP	- 165	C36	C93	C154
		14700	2.77				14700	3.35	05	- 6135DB	- EP	- 165	C36	C93	C154
3.0kW	391	5400	*	10.6		324	5400	*	05	- 6100DA	- EP	- 165	C32	C89	C150
		9810	1.02				9810	1.02	05	- 6120DA	- EP	- 165	C33	C90	C151
		9810	1.55				9810	1.87	05	- 6120DB	- EP	- 165	C34	C91	C152
	391	9810	1.86		324	300	9810	2.24	05	- 6125DB	- EP	- 165	C34	C91	C152
		14700	2.30				14700	2.78	05	- 6130DB	- EP	- 165	C36	C93	C154
		14700	2.77				14700	3.35	05	- 6135DB	- EP	- 165	C36	C93	C154
3.7kW	391	5400	*	10.6		324	5400	*	05	- 6100DA	- EP	- 165	C32	C89	C150
		9810	1.02				9810	1.02	05	- 6120DA	- EP	- 165	C33	C90	C151
		9810	1.55				9810	1.87	05	- 6120DB	- EP	- 165	C34	C91	C152
	391	9810	1.86		324	300	9810	2.24	05	- 6125DB	- EP	- 165	C34	C91	C152
		14700	2.30				14700	2.78	05	- 6130DB	- EP	- 165	C36	C93	C154
		14700	2.77				14700	3.35	05	- 6135DB	- EP	- 165	C36	C93	C154
5.5kW	391	5400	*	10.6		324	5400	*	05	- 6100DA	- EP	- 165	C32	C89	C150
		9810	1.02				9810	1.02	05	- 6120DA	- EP	- 165	C33	C90	C151
		9810	1.55				9810	1.87	05	- 6120DB	- EP	- 165	C34	C91	C152
	391	9810	1.86		324	300	9810	2.24	05	- 6125DB	- EP	- 165	C34	C91	C152
		14700	2.30				14700	2.78	05	- 6130DB	- EP	- 165	C36	C93	C154
		14700	2.77				14700	3.35	05	- 6135DB	- EP	- 165	C36	C93	C154
7.5kW	391	5400	*	10.6		324	5400	*	05	- 6100DA	- EP	- 165	C32	C89	C150
		9810	1.02				9810	1.02	05	- 6120DA	- EP	- 165	C33	C90	C151

选型表

关于选型	频率 Hz			50Hz	60Hz											
选型表	0.4 kW				电机极数 P		4									
					电机转速 n_1 r/min		1450		1750							
尺寸图	50Hz				60Hz				型号				尺寸图(页)			
	输出转速 n_2 r/min	输出转矩 T_{out} N·m	低速轴容许 径向负载 Pro N	SF 注8	输出转速 n_2 r/min	输出转矩 T_{out} N·m	低速轴容许 径向负载 Pro N	SF 注8	容量 代号	机座号	辅助型号	减 速 比	CNHM CHHM	CNFM CHFM	CNVM CVVM	
选项	7.75	250	5400	*	9.4	250	5400	*	05	- 6100DA	- EP	- 187	C32	C89	C150	
		300	5400	*		300	5400	*	05	- 6105DA	- EP	- 187	C32	C89	C150	
		443	9810	1.02		367	9810	1.02	05	- 6120DA	- EP	- 187	C33	C90	C151	
齿轮电机			9810	1.17			9810	1.42	05	- 6120DB	- EP	- 187	C34	C91	C152	
			9810	1.42			9810	1.72	05	- 6125DB	- EP	- 187	C34	C91	C152	
减速机			14700	1.76			14700	2.13	05	- 6130DB	- EP	- 187	C36	C93	C154	
			14700	2.12			14700	2.56	05	- 6135DB	- EP	- 187	C36	C93	C154	
			16000	2.78			16000	3.35	05	- 6140DB	- EP	- 187	C39	C96	C157	
标准规格	7.44	250	5400	*	8.97	250	5400	*	05	- 6100DA	- EP	- 195	C32	C89	C150	
		300	5400	*		300	5400	*	05	- 6105DA	- EP	- 195	C32	C89	C150	
		462	9810	1.02		383	9810	1.02	05	- 6120DA	- EP	- 195	C33	C90	C151	
型号			9810	1.14			9810	1.37	05	- 6120DB	- EP	- 195	C34	C91	C152	
			9810	1.36			9810	1.64	05	- 6125DB	- EP	- 195	C34	C91	C152	
生产范围			14700	1.69			14700	2.04	05	- 6130DB	- EP	- 195	C36	C93	C154	
			14700	2.03			14700	2.45	05	- 6135DB	- EP	- 195	C36	C93	C154	
选型步骤			16000	2.65			16000	3.20	05	- 6140DB	- EP	- 195	C39	C96	C157	
			16000	2.94			16000	3.54	05	- 6145DB	- EP	- 195	C39	C96	C157	
0.1kW	6.28	300	5400	*	7.58	300	5400	*	05	- 6105DA	- EP	- 231	C32	C89	C150	
		548	9810	1.02		454	9810	1.02	05	- 6125DA	- EP	- 231	C33	C90	C151	
0.2kW			9810	1.15			9810	1.39	05	- 6125DB	- EP	- 231	C34	C91	C152	
			14700	1.42			14700	1.72	05	- 6130DB	- EP	- 231	C36	C93	C154	
0.25kW			14700	1.72			14700	2.07	05	- 6135DB	- EP	- 231	C36	C93	C154	
			16000	2.24			16000	2.70	05	- 6140DB	- EP	- 231	C39	C96	C157	
0.4kW			16000	2.44			16000	2.95	05	- 6145DB	- EP	- 231	C39	C96	C157	
0.55kW	5.31	522	9810	*	6.41	522	9810	*	05	- 6120DA	- EP	- 273	C33	C90	C151	
		647	9810	0.97		536	9810	1.02	05	- 6125DA	- EP	- 273	C33	C90	C151	
0.75kW			9810	0.97			9810	1.17	05	- 6125DB	- EP	- 273	C34	C91	C152	
			14700	1.02			14700	1.02	05	- 6130DA	- EP	- 273	C35	C92	C153	
1.1kW			14700	1.21			14700	1.45	05	- 6130DB	- EP	- 273	C36	C93	C154	
			14700	1.45			14700	1.75	05	- 6135DB	- EP	- 273	C36	C93	C154	
1.5kW			16000	1.89			16000	2.28	05	- 6140DB	- EP	- 273	C39	C96	C157	
			16000	2.07			16000	2.49	05	- 6145DB	- EP	- 273	C39	C96	C157	
2.2kW			22100	2.71			22100	3.27	05	- 6160DA	- EP	- 273	C41	C98	C159	
3.0kW	5.02	520	9810	*	6.06	520	9810	*	05	- 6120DA	- EP	- 289	C33	C90	C151	
		685	9810	0.92		568	9810	1.02	05	- 6125DA	- EP	- 289	C33	C90	C151	
3.7kW			9810	0.92			9810	1.11	05	- 6125DB	- EP	- 289	C34	C91	C152	
5.5kW			14700	1.14			14700	1.37	05	- 6130DB	- EP	- 289	C36	C93	C154	
			14700	1.37			14700	1.65	05	- 6135DB	- EP	- 289	C36	C93	C154	
7.5kW			16000	1.80			16000	2.17	05	- 6140DB	- EP	- 289	C39	C96	C157	
			16000	2.00			16000	2.41	05	- 6145DB	- EP	- 289	C39	C96	C157	
11kW			22100	2.57			22100	3.11	05	- 6160DA	- EP	- 289	C41	C98	C159	
15kW																
18.5kW																
22kW																
30kW																
37kW																
45kW																
55kW																
75kW																
90kW																
110kW																
132kW																

- 注) 1. 关于选型表记载的机型的型号, 请参见B14页。
2. 低速轴容许径向负载Pro为低速轴中央的值。负载点在低速轴中央以外时, 以及关于容许轴向负载, 请参见技术资料F13~F14页。
3. 润滑方式根据机型不同而异。详细内容请参见技术资料F8~F11页的“润滑”。
4. 上表电机转速 n_1 为代表值, 输出转速 n_2 是根据该电机转速决定的值。电机转速的详细情况请参见电机样本。
5. 机座号为底纹字(例: **6075**)的机型安装方向任意。(型号为CNHM、CNFM、CNVM)
6. CNHM、CHHM、CNFM、CHFM、CNVM、CVVM为型号代号。详细内容请参见B14页“型号”。
7. 粗体字的组合是对于各减速比, 在均匀负载·10小时/天运转的条件下的推荐机型(对于50Hz的电机额定值, SF=1.0左右)。
8. “SF”一栏为“*”的机型, 运转时的负载转矩请勿超过表中“输出转矩”。不能以电机额定值100%进行运转。
9. 变频运行时, 最高容许输入转数, 请参见F32页。

选型表

关于选型

选型表

尺寸图

技术资料

选项

齿轮电机

减速机

标准规格

型号

生产范围

选型步骤

0.1kW

0.2kW

0.25kW

0.4kW

0.55kW

0.75kW

1.1kW

1.5kW

2.2kW

3.0kW

3.7kW

5.5kW

7.5kW

11kW

15kW

18.5kW

22kW

30kW

37kW

45kW

55kW

75kW

90kW

110kW

132kW

0.4 kW	频率	Hz	50Hz	60Hz
	电机极数	P	4	
	电机转速 n_1	r/min	1450	1750

50Hz				60Hz				型号				尺寸图(页)		
输出转速 n_2	输出转矩 Tout	低速轴容许 径向负载 Pro	SF 注8	输出转速 n_2	输出转矩 Tout	低速轴容许 径向负载 Pro	SF 注8	容量 代号	机座号	辅助型号	减速比	CNHM CHHM	CNFM CHFM	CNVM CVVM
r/min	N·m	N		r/min	N·m	N								
4.55	520	9810	*	5.49	520	9810	*	05	- 6120DA	- EP	- 319	C33	C90	C151
	756	9810	0.83		627	9810	1.01	05	- 6125DA	- EP	- 319	C33	C90	C151
		14700	1.02			14700	1.02	05	- 6130DA	- EP	- 319	C35	C92	C153
		14700	1.03			14700	1.24	05	- 6130DB	- EP	- 319	C36	C93	C154
		14700	1.24			14700	1.50	05	- 6135DB	- EP	- 319	C36	C93	C154
		16000	1.62			16000	1.95	05	- 6140DB	- EP	- 319	C39	C96	C157
		16000	1.81			16000	2.19	05	- 6145DB	- EP	- 319	C39	C96	C157
		22100	2.32			22100	2.80	05	- 6160DA	- EP	- 319	C41	C98	C159
		22100	2.78			22100	3.35	05	- 6165DA	- EP	- 319	C41	C98	C159
	3.85	520	9810		*	4.64	520	9810	*	05	- 6120DA	- EP	- 377	C33
630		9810	*	630	9810		*	05	- 6125DA	- EP	- 377	C33	C90	C151
894		14700	1.02	741	14700		1.02	05	- 6135DA	- EP	- 377	C35	C92	C153
		14700	1.05		14700		1.27	05	- 6135DB	- EP	- 377	C36	C93	C154
		16000	1.37		16000		1.65	05	- 6140DB	- EP	- 377	C39	C96	C157
		16000	1.53		16000		1.85	05	- 6145DB	- EP	- 377	C39	C96	C157
		22100	1.96		22100		2.37	05	- 6160DA	- EP	- 377	C41	C98	C159
		22100	2.35		22100		2.84	05	- 6165DA	- EP	- 377	C41	C98	C159
		29500	2.83		29500		3.42	05	- 6170DA	- EP	- 377	C44	C101	C162
3.07		630	9810	*	3.70		630	9810	*	05	- 6125DA	- EP	- 473	C33
	780	14700	*	780		14700	*	05	- 6130DA	- EP	- 473	C35	C92	C153
	1120	14700	0.84	929		14700	1.01	05	- 6135DA	- EP	- 473	C35	C92	C153
		16000	1.02			16000	1.02	05	- 6140DA	- EP	- 473	C38	C95	C156
		16000	1.09			16000	1.32	05	- 6140DB	- EP	- 473	C39	C96	C157
		16000	1.22			16000	1.47	05	- 6145DB	- EP	- 473	C39	C96	C157
		22100	1.55			22100	1.87	05	- 6160DA	- EP	- 473	C41	C98	C159
		22100	1.87			22100	2.26	05	- 6165DA	- EP	- 473	C41	C98	C159
		29500	2.26			29500	2.72	05	- 6170DA	- EP	- 473	C44	C101	C162
		29500	2.81			29500	3.39	05	- 6175DA	- EP	- 473	C44	C101	C162
2.94	630	9810	*	3.55	630	9810	*	05	- 6125DA	- EP	- 493	C33	C90	C151
	780	14700	*		780	14700	*	05	- 6130DA	- EP	- 493	C35	C92	C153
	940	14700	*		940	14700	*	05	- 6135DA	- EP	- 493	C35	C92	C153
	1170	16000	1.02		969	16000	1.02	05	- 6140DA	- EP	- 493	C38	C95	C156
		16000	1.05			16000	1.27	05	- 6140DB	- EP	- 493	C39	C96	C157
		16000	1.17			16000	1.41	05	- 6145DB	- EP	- 493	C39	C96	C157
		22100	1.50			22100	1.82	05	- 6160DA	- EP	- 493	C41	C98	C159
		22100	1.79			22100	2.17	05	- 6165DA	- EP	- 493	C41	C98	C159
		29500	2.16			29500	2.61	05	- 6170DA	- EP	- 493	C44	C101	C162
		29500	2.69			29500	3.25	05	- 6175DA	- EP	- 493	C44	C101	C162

- 注) 1. 关于选型表记载的机型的型号, 请参见B14页。
2. 低速轴容许径向负载Pro为低速轴中央的值。负载点在低速轴中央以外时, 以及关于容许轴向负载, 请参见技术资料F13~F14页。
3. 润滑方式根据机型不同而异。详细内容请参见技术资料F8~F11页的“润滑”。
4. 上表电机转速 n_1 为表值, 输出转速 n_2 是根据该电机转速决定的值。电机转速的详细情况请参见电机样本。
5. 机座号为底纹字(例: **6075**)的机型安装方向任意。(型号为CNHM、CNFM、CNVM)
6. CNHM、CHHM、CNFM、CHFM、CNVM、CVVM为型号代号。详细内容请参见B14页“型号”。
7. 粗体字的组合是对于各减速比, 在均匀负载·10小时/天运转的条件下的推荐机型(对于50Hz的电机额定值, SF=1.0左右)。
8. “SF”一栏为“*”的机型, 运转时的负载转矩请勿超过表中“输出转矩”。不能以电机额定值100%进行运转。
9. 变频运行时, 最高容许输入转速, 请参见F32页。

选型表

关于选型	0.4 kW														
	频率 Hz	50Hz	60Hz												
选型表	电机极数 P	4													
	电机转速 n_1 r/min	1450	1750												
尺寸图	50Hz				60Hz				型号			尺寸图(页)			
	输出转速 n_2 r/min	输出转矩 Tout N-m	低速轴容许径向负载 Pro N	SF 注7	输出转速 n_2 r/min	输出转矩 Tout N-m	低速轴容许径向负载 Pro N	SF 注7	容量代号	机座号	辅助型号	减速比	CHHM	CHFM	CVVM
选项	2.59	780	14700	*	3.13	780	14700	*	05	- 6130DA	- EP	- 559	C35	C92	C153
		940	14700	*		940	14700	*	05	- 6135DA	- EP	- 559	C35	C92	C153
		1330	15900	1.02		1100	16000	1.02	05	- 6145DA	- EP	- 559	C38	C95	C156
齿轮电机			15900	1.03			16000	1.25	05	- 6145DB	- EP	- 559	C39	C96	C157
			22100	1.31			22100	1.58	05	- 6160DA	- EP	- 559	C41	C98	C159
减速机			22100	1.58			22100	1.91	05	- 6165DA	- EP	- 559	C41	C98	C159
			29500	1.91			29500	2.30	05	- 6170DA	- EP	- 559	C44	C101	C162
			29500	2.38			29500	2.87	05	- 6175DA	- EP	- 559	C44	C101	C162
标准规格	2.23	912	14700	*	2.70	912	14700	*	05	- 6130DA	- EP	- 649	C35	C92	C153
		1050	14700	*		1050	14700	*	05	- 6135DA	- EP	- 649	C35	C92	C153
		1230	16000	*		1230	16000	*	05	- 6140DA	- EP	- 649	C38	C95	C156
型号		1370	16000	*		1230	16000	*	05	- 6145DA	- EP	- 649	C38	C95	C156
		1540	22100	1.14		1280	22100	1.38	05	- 6160DA	- EP	- 649	C41	C98	C159
生产范围			22100	1.36			22100	1.65	05	- 6165DA	- EP	- 649	C41	C98	C159
			29500	1.64			29500	1.98	05	- 6170DA	- EP	- 649	C44	C101	C162
			29500	2.05			29500	2.47	05	- 6175DA	- EP	- 649	C44	C101	C162
选型步骤	1.98	940	14700	*	2.39	940	14700	*	05	- 6135DA	- EP	- 731	C35	C92	C153
		1230	16000	*		1230	16000	*	05	- 6140DA	- EP	- 731	C38	C95	C156
0.1kW		1370	15700	*		1370	15700	*	05	- 6145DA	- EP	- 731	C38	C95	C156
		1730	22100	1.00		1440	22100	1.21	05	- 6160DA	- EP	- 731	C41	C98	C159
0.2kW			22100	1.21			22100	1.46	05	- 6165DA	- EP	- 731	C41	C98	C159
			29500	1.46			29500	1.76	05	- 6170DA	- EP	- 731	C44	C101	C162
0.25kW			29500	1.82			29500	2.19	05	- 6175DA	- EP	- 731	C44	C101	C162
0.4kW	1.72	1230	16000	*	2.08	1180	16000	*	05	- 6140DA	- EP	- 841	C38	C95	C156
		1370	15800	*		1180	16000	*	05	- 6145DA	- EP	- 841	C38	C95	C156
0.55kW		1990	22100	1.05		1650	22100	1.27	05	- 6165DA	- EP	- 841	C41	C98	C159
			29500	1.27			29500	1.53	05	- 6170DA	- EP	- 841	C44	C101	C162
			29500	1.58			29500	1.91	05	- 6175DA	- EP	- 841	C44	C101	C162
1.1kW	1.45	1370	16000	*	1.74	1370	16000	*	05	- 6145DA	- EP	- 1003	C38	C95	C156
		1760	22100	*		1760	22100	*	05	- 6160DA	- EP	- 1003	C41	C98	C159
1.5kW		2380	22100	0.88		1970	22100	1.07	05	- 6165DA	- EP	- 1003	C41	C98	C159
			29500	1.06			29500	1.28	05	- 6170DA	- EP	- 1003	C44	C101	C162
			29500	1.32			29500	1.60	05	- 6175DA	- EP	- 1003	C44	C101	C162
3.0kW	1.16	1740	22100	*	1.40	1740	22100	*	05	- 6160DA	- EP	- 1247	C41	C98	C159
		2100	22100	*		2100	22100	*	05	- 6165DA	- EP	- 1247	C41	C98	C159
3.7kW		2720	29500	1.07		2450	29500	1.29	05	- 6175DA	- EP	- 1247	C44	C101	C162
5.5kW	0.980	1760	22100	*	1.18	1760	22100	*	05	- 6160DA	- EP	- 1479	C41	C98	C159
		2050	21800	*		2050	21800	*	05	- 6165DA	- EP	- 1479	C41	C98	C159
7.5kW		2530	29500	*		2530	29500	*	05	- 6170DA	- EP	- 1479	C44	C101	C162
		3510	29500	0.90		2670	29500	1.08	05	- 6175DA	- EP	- 1479	C44	C101	C162
11kW															
15kW															
18.5kW															
22kW															
30kW															
37kW															
45kW															
55kW															
75kW															
90kW															
110kW															
132kW															

- 注) 1. 关于选型表记载的机型的型号, 请参见B14页。
2. 低速轴容许径向负载Pro为低速轴中央的值。负载点在低速轴中央以外时, 以及关于容许轴向负载, 请参见技术资料F13~F14页。
3. 润滑方式根据机型不同而异。详细内容请参见技术资料F8~F11页的“润滑”。
4. 上表电机转速 n_1 为代表值, 输出转速 n_2 是根据该电机转速决定的值。电机转速的详细情况请参见电机样本。
5. CNHM、CNFM、CNVM为型号代号。详细内容请参见B14页“型号”。
6. 粗体字的组合是对于各减速比, 在均匀负载·10小时/天运转的条件下的推荐机型(对于50Hz的电机额定值, SF=1.0左右)。
7. “SF”一栏为“*”的机型, 运转时的负载转矩请勿超过表中“输出转矩”。不能以电机额定值100%进行运转。
8. 变频运行时, 最高容许输入转数, 请参见F32页。

选型表

关于选型

选型表

尺寸图

技术资料

选项

齿轮电机

减速机

标准规格

型号

生产范围

选型步骤

0.1kW

0.2kW

0.25kW

0.4kW

0.55kW

0.75kW

1.1kW

1.5kW

2.2kW

3.0kW

3.7kW

5.5kW

7.5kW

11kW

15kW

18.5kW

22kW

30kW

37kW

45kW

55kW

75kW

90kW

110kW

132kW

0.4 kW	频率	Hz	50Hz	60Hz
	电机极数	P	4	
	电机转速 n_1	r/min	1450	1750

50Hz				60Hz				型号 容量 代号 - 机座号 - 辅助型号 - 减速比	尺寸图(页)		
输出 转速 n_2 r/min	输出转矩 Tout N·m	低速轴容许 径向负载 Pro N	SF 注)7	输出 转速 n_2 r/min	输出转矩 Tout N·m	低速轴容许 径向负载 Pro N	SF 注)7		CHHM	CHFM	CVVM
0.784	2100	22100	*	0.946	2100	22100	*	05 - 6165DA - EP - 1849	C41	C98	C159
	2530	29500	*		2530	29500	*	05 - 6170DA - EP - 1849	C44	C101	C162
	3150	29500	*		3150	29500	*	05 - 6175DA - EP - 1849	C44	C101	C162
	4380	41700	0.93		3630	41700	1.12	05 - 6180DA - EP - 1849	C47	C104	C165
0.702	2530	29500	*	0.847	2530	29500	*	05 - 6170DA - EP - 2065	C44	C101	C162
	3150	29500	*		3150	29500	*	05 - 6175DA - EP - 2065	C44	C101	C162
	4050	41700	*		4050	41700	*	05 - 6180DA - EP - 2065	C47	C104	C165
0.572	3150	29500	*	0.690	3150	29500	*	05 - 6175DA - EP - 2537	C44	C101	C162
	4050	41700	*		4050	41700	*	05 - 6180DA - EP - 2537	C47	C104	C165
	5000	41600	*		5000	41600	*	05 - 6185DA - EP - 2537	C47	C104	C165
	6020	41200	0.83		4980	41600	1.00	05 - 6185DA - EP - 2537	C47	C104	C165
0.476	4060	41700	*	0.575	4060	41700	*	05 - 6180DA - EP - 3045	C47	C104	C165
	5000	41700	*		5000	41700	*	05 - 6185DA - EP - 3045	C47	C104	C165
0.417	4050	41700	*	0.503	4050	41700	*	05 - 6180DA - EP - 3481	C47	C104	C165
	5000	41600	*		5000	41600	*	05 - 6185DA - EP - 3481	C47	C104	C165
0.327	4060	41700	*	0.394	4060	41700	*	05 - 6180DA - EP - 4437	C47	C104	C165
	5000	41700	*		5000	41700	*	05 - 6185DA - EP - 4437	C47	C104	C165
0.282	4060	41700	*	0.341	4060	41700	*	05 - 6180DA - EP - 5133	C47	C104	C165
	5000	41700	*		5000	41700	*	05 - 6185DA - EP - 5133	C47	C104	C165
0.211	4060	41700	*	0.283	4060	41700	*	05 - 6180DA - EP - 6177	C47	C104	C165
	5000	41700	*		5000	41700	*	05 - 6185DA - EP - 6177	C47	C104	C165
0.192	4060	41700	*	0.231	4060	41700	*	05 - 6180DA - EP - 7569	C47	C104	C165
	5000	41700	*		5000	41700	*	05 - 6185DA - EP - 7569	C47	C104	C165

- 注) 1. 关于选型表记载的机型的型号, 请参见B14页。
2. 低速轴容许径向负载Pro为低速轴中央的值。负载点在低速轴中央以外时, 以及关于容许轴向负载, 请参见技术资料F13~F14页。
3. 润滑方式根据机型不同而异。详细内容请参见技术资料F8~F11页的“润滑”。
4. 上表电机转速 n_1 为代表值, 输出转速 n_2 是根据该电机转速决定的值。电机转速的详细情况请参见电机样本。
5. CNHM、CNFM、CNVM为型号代号。详细内容请参见B14页“型号”。
6. 粗体字的组合是对于各减速比, 在均匀负载·10小时/天运转的条件下的推荐机型(对于50Hz的电机额定值, SF=1.0左右)。
7. “SF”一栏为“*”的机型, 运转时的负载转矩请勿超过表中“输出转矩”。不能以电机额定值100%进行运转。
8. 变频运行时, 最高容许输入转数, 请参见F32页。

选型表

关于选型	0.55 kW								频率 Hz				50Hz			60Hz								
选型表	0.55 kW								电机极数 P				4			电机转速n ₁ r/min			1450			1750		
尺寸图	50Hz				60Hz				型号				尺寸图(页)											
技术资料	输出转速 n ₂	输出转矩 Tout	低速轴容许径向负载 Pro	SF	输出转速 n ₂	输出转矩 Tout	低速轴容许径向负载 Pro	SF	容量代号	机座号	辅助型号	减速比注)8	CNHN	CNFM	CNVM									
选项	r/min	N-m	N		r/min	N-m	N						CHHM	CHFM	CVVM									
齿轮电机	580	8.60	1170	2.02	700	7.13	1100	2.02	08	- 6070SK	- EP	- 2.5 (K)	C4	-	C122									
			1170	2.53			1100	2.53	08	- 6075SK	- EP	- 2.5 (K)	C4	-	C122									
			1266	3.00			1220	3.00	08	- 6080SK	- EP	- 2.5 (K)	C5	-	C122									
			1266	3.75			1220	3.75	08	- 6085SK	- EP	- 2.5 (K)	C5	-	C122									
			2280	4.36			2150	4.36	08	- 6090SK	- EP	- 2.5 (K)	C6	-	C122									
减速机	483	10.3	1220	1.93	583	8.55	1150	1.93	08	- 6070SK	- EP	- 3 (K)	C4	-	C122									
			1220	2.41			1150	2.41	08	- 6075SK	- EP	- 3 (K)	C4	-	C122									
			1350	3.00			1266	3.00	08	- 6080SK	- EP	- 3 (K)	C5	-	C122									
			1350	3.75			1266	3.75	08	- 6085SK	- EP	- 3 (K)	C5	-	C122									
			2380	4.25			2250	4.25	08	- 6090SK	- EP	- 3 (K)	C6	-	C122									
标准规格	363	13.8	1320	1.70	438	11.4	1260	1.70	08	- 6070SK	- EP	- 4 (K)	C4	-	C122									
			1320	2.12			1260	2.12	08	- 6075SK	- EP	- 4 (K)	C4	-	C122									
			1470	3.00			1390	3.00	08	- 6080SK	- EP	- 4 (K)	C5	-	C122									
			1470	3.75			1390	3.75	08	- 6085SK	- EP	- 4 (K)	C5	-	C122									
			2670	4.25			2560	4.25	08	- 6090SK	- EP	- 4 (K)	C6	-	C122									
型号	266	17.2	1370	1.61	350	14.3	1266	1.61	08	- 6070SK	- EP	- 5 (K)	C4	-	C122									
			1370	2.02			1266	2.02	08	- 6075SK	- EP	- 5 (K)	C4	-	C122									
			1590	2.82			1510	2.82	08	- 6080SK	- EP	- 5 (K)	C5	-	C122									
			1590	3.31			1510	3.31	08	- 6085SK	- EP	- 5 (K)	C5	-	C122									
			2640	4.06			2730	4.06	08	- 6090SK	- EP	- 5 (K)	C6	-	C122									
生产范围	218	20.6	1370	1.42	292	17.1	1266	1.42	08	- 6070SK	- EP	- 6 (K)	C4	-	C122									
			1370	1.78			1266	1.78	08	- 6075SK	- EP	- 6 (K)	C4	-	C122									
			1660	2.36			1580	2.36	08	- 6080SK	- EP	- 6 (K)	C5	-	C122									
			1660	2.95			1580	2.95	08	- 6085SK	- EP	- 6 (K)	C5	-	C122									
			2950	3.47			2810	3.47	08	- 6090SK	- EP	- 6 (K)	C6	-	C122									
0.1kW	218	20.6	2950	4.13	292	17.1	2810	4.13	08	- 6095SK	- EP	- 6 (K)	C6	-	C122									
			1910	1.08			1800	1.08	08	- 6080	- EP	- 6	C11	C68	C129									
			1910	1.41			1800	1.41	08	- 6085	- EP	- 6	C11	C68	C129									
			2850	2.09			2690	2.09	08	- 6090	- EP	- 6	C12	C69	C130									
			2850	2.76			2690	2.76	08	- 6095	- EP	- 6	C12	C69	C130									
0.2kW	181	27.5	1510	1.07	219	22.8	1420	1.07	08	- 6070SK	- EP	- 8 (K)	C4	-	C122									
			1510	1.34			1420	1.34	08	- 6075SK	- EP	- 8 (K)	C4	-	C122									
			1750	1.99			1670	1.99	08	- 6080SK	- EP	- 8 (K)	C5	-	C122									
			1750	2.49			1670	2.49	08	- 6085SK	- EP	- 8 (K)	C5	-	C122									
			3300	2.74			3140	2.74	08	- 6090SK	- EP	- 8 (K)	C6	-	C122									
0.25kW	181	27.5	3300	3.22	219	22.8	3140	3.22	08	- 6095SK	- EP	- 8 (K)	C6	-	C122									
			3300	3.85			3140	3.85	08	- 6100SK	- EP	- 8 (K)	C7	-	C122									
			2070	1.08			1950	1.08	08	- 6080	- EP	- 8	C11	C68	C129									
			2070	1.41			1950	1.41	08	- 6085	- EP	- 8	C11	C68	C129									
			3180	2.09			2990	2.09	08	- 6090	- EP	- 8	C12	C69	C130									
0.4kW	181	27.5	3180	2.76	219	22.8	2990	2.76	08	- 6095	- EP	- 8	C12	C69	C130									
			15kW																					
			18.5kW																					
			22kW																					
			30kW																					
37kW																								
45kW																								
55kW																								
75kW																								
90kW																								
110kW																								
132kW																								

- 注) 1. 关于选型表记载的机型的型号, 请参见B14页。
 2. 低速轴容许径向负载Pro为低速轴中央的值。负载点在低速轴中央以外时, 以及关于容许轴向负载, 请参见技术资料F13~F14页。
 3. 润滑方式根据机型不同而异。详细内容请参见技术资料F8~F11页的“润滑”。
 4. 上表电机转速n₁为代表值, 输出转速n₂是根据该电机转速决定的值。电机转速的详细情况请参见电机样本。
 5. 机座号为底纹字(例: **6075**)的机型安装方向任意。(型号为CNHM、CNFM、CNVM)
 6. CNHM、CHHM、CNFM、CHFM、CNVM、CVVM为型号代号。详细内容请参见B14页“型号”。
 7. 粗体字的组合是对于各减速比, 在均匀负载·10小时/天运转的条件下的推荐机型(对于50Hz的电机额定值, SF=1.0左右)。
 8. 变频运行时, 最高容许输入转数, 请参见 F32 页。
 9. 型号栏右端标有“(K)”记号的机型, 记载的减速比为公称减速比。实际减速比请参见下表。除此之外的机型为[记载的减速比]=[实际减速比]。

实际减速比表		公称减速比								公称减速比							
机座号		2.5	3	4	5	6	8	10	机座号		2.5	3	4	5	6	8	10
6070SK	6075SK	2.514	2.911	3.985	5.109	5.915	8.097	9.848	6100SK	6105SK	2.492	2.878	4.100	5.017	5.623	8.169	9.996
6080SK	6085SK	2.475	2.931	3.878	5.114	6.164	7.660	9.474									
6090SK	6095SK	2.492	2.878	4.100	5.017	5.623	8.169	9.996									

选型表

关于选型

选型表

尺寸图

技术资料

选项

齿轮电机

减速机

标准规格

型号

生产范围

选型步骤

0.1kW

0.2kW

0.25kW

0.4kW

0.55kW

0.75kW

1.1kW

1.5kW

2.2kW

3.0kW

3.7kW

5.5kW

7.5kW

11kW

15kW

18.5kW

22kW

30kW

37kW

45kW

55kW

75kW

90kW

110kW

132kW

0.55 kW	频率	Hz	50Hz	60Hz
	电机极数	P	4	
	电机转速 n_1	r/min	1450	1750

50Hz				60Hz				型号				尺寸图(页)		
输出转速 n_2	输出转矩 Tout	低速轴容许 径向负载 Pro	SF	输出转速 n_2	输出转矩 Tout	低速轴容许 径向负载 Pro	SF	容量 代号	机座号	辅助型号	减速比 注)8	CNHM CHHM	CNFM CHFM	CNVM CVVM
r/min	N·m	N		r/min	N·m	N								
145	34.4	1440	1.03	175	28.5	1590	1.03	08	- 6075SK	- EP	- 10 (K)	C4	-	C122
		1600	1.60			1770	1.60	08	- 6080SK	- EP	- 10 (K)	C5	-	C122
		1600	2.00			1770	2.00	08	- 6085SK	- EP	- 10 (K)	C5	-	C122
		3490	2.55			3330	2.55	08	- 6090SK	- EP	- 10 (K)	C6	-	C122
		3490	3.22			3330	3.22	08	- 6095SK	- EP	- 10 (K)	C6	-	C122
		3490	3.60			3330	3.60	08	- 6100SK	- EP	- 10 (K)	C7	-	C122
		3490	4.00			3330	4.00	08	- 6105SK	- EP	- 10 (K)	C7	-	C122
132	37.9	2280	1.08	159	31.4	2150	1.08	08	- 6080	- EP	- 11	C11	C68	C129
		2280	1.41			2150	1.41	08	- 6085	- EP	- 11	C11	C68	C129
		3340	2.09			3340	2.09	08	- 6090	- EP	- 11	C12	C69	C130
		3340	2.76			3340	2.76	08	- 6095	- EP	- 11	C12	C69	C130
112	44.7	2450	1.08	135	37.1	2310	1.08	08	- 6080	- EP	- 13	C11	C68	C129
		2450	1.41			2310	1.41	08	- 6085	- EP	- 13	C11	C68	C129
		3340	2.09			3340	2.09	08	- 6090	- EP	- 13	C12	C69	C130
		3340	2.76			3340	2.76	08	- 6095	- EP	- 13	C12	C69	C130
96.7	51.6	2520	1.08	117	42.8	2380	1.08	08	- 6080	- EP	- 15	C11	C68	C129
		2520	1.41			2380	1.41	08	- 6085	- EP	- 15	C11	C68	C129
		3340	2.09			3340	2.09	08	- 6090	- EP	- 15	C12	C69	C130
		3340	2.76			3340	2.76	08	- 6095	- EP	- 15	C12	C69	C130
85.3	58.5	2560	1.08	103	48.5	2490	1.08	08	- 6080	- EP	- 17	C11	C68	C129
		2560	1.41			2490	1.41	08	- 6085	- EP	- 17	C11	C68	C129
		3340	2.09			3340	2.09	08	- 6090	- EP	- 17	C12	C69	C130
		3340	2.76			3340	2.76	08	- 6095	- EP	- 17	C12	C69	C130
69.0	72.3	2560	1.00	83.3	59.9	2430	1.00	08	- 6085	- EP	- 21	C11	C68	C129
		3340	1.38			3340	1.38	08	- 6090	- EP	- 21	C12	C69	C130
		3340	2.75			3340	2.76	08	- 6095	- EP	- 21	C12	C69	C130
		2510	0.86			2490	0.86	08	- 6085	- EP	- 25	C11	C68	C129
58.0	86.0	3340	1.22	70.0	71.3	3340	1.22	08	- 6090	- EP	- 25	C12	C69	C130
		3340	1.57			3340	1.57	08	- 6095	- EP	- 25	C12	C69	C130
		5400	2.31			5400	2.31	08	- 6100	- EP	- 25	C13	C70	C131
		2300	0.85			2480	0.85	08	- 6085	- EP	- 29	C11	C68	C129
50.0	99.8	3340	1.14	60.3	82.7	3340	1.14	08	- 6090	- EP	- 29	C12	C69	C130
		3340	1.43			3340	1.43	08	- 6095	- EP	- 29	C12	C69	C130
		5400	2.20			5400	2.20	08	- 6100	- EP	- 29	C13	C70	C131
		5400	2.89			5400	2.89	08	- 6105	- EP	- 29	C13	C70	C131
		3340	1.11			50.0	99.8	3340	1.11	08	- 6090	- EP	- 35	C12
41.4	120	3340	1.38	50.0	99.8	3340	1.38	08	- 6095	- EP	- 35	C12	C69	C130
		5400	1.77			5400	1.77	08	- 6100	- EP	- 35	C13	C70	C131
		5400	2.18			5400	2.18	08	- 6105	- EP	- 35	C13	C70	C131
		7510	2.73			7530	2.73	08	- 6110	- EP	- 35	C14	C71	C132

- 注) 1. 关于选型表记载的机型的型号, 请参见B14页。
2. 低速轴容许径向负载Pro为低速轴中央的值。负载点在低速轴中央以外时, 以及关于容许轴向负载, 请参见技术资料F13~F14页。
3. 润滑方式根据机型不同而异。详细内容请参见技术资料F8~F11页的“润滑”。
4. 上表电机转速 n_1 为代表值, 输出转速 n_2 是根据该电机转速决定的值。电机转速的详细情况请参见电机样本。
5. 机座号为底纹字(例: **6075**)的机型安装方向任意。(型号为CNHM、CNFM、CNVM)
6. CNHM、CHHM、CNFM、CHFM、CNVM、CVVM为型号代号。详细内容请参见B14页“型号”。
7. 粗体字的组合是对于各减速比, 在均匀负载·10小时/天运转的条件下的推荐机型(对于50Hz的电机额定值, SF=1.0左右)。
8. 变频运行时, 最高容许输入转数, 请参见F32页。
9. 型号栏右端标有“(K)”记号的机型, 记载的减速比为公称减速比。实际减速比请参见下表。除此之外的机型为[记载的减速比]=[实际减速比]。

实际减速比表

机座号	公称减速比							
	2.5	3	4	5	6	8	10	
6070SK 6075SK	2.514	2.911	3.985	5.109	5.915	8.097	9.848	
6080SK 6085SK	2.475	2.931	3.878	5.114	6.164	7.660	9.474	
6090SK 6095SK	2.492	2.878	4.100	5.017	5.623	8.169	9.996	

机座号	公称减速比							
	2.5	3	4	5	6	8	10	
6100SK 6105SK	2.492	2.878	4.100	5.017	5.623	8.169	9.996	

选型表

关于选型	0.55 kW															
选型表	频率 Hz				50Hz				60Hz							
	电机极数 P				4											
	电机转速n ₁ r/min				1450				1750							
尺寸图	50Hz				60Hz				型号				尺寸图(页)			
	输出转速 n ₂ r/min	输出转矩 Tout N-m	低速轴容许径向负载 Pro N	SF	输出转速 n ₂ r/min	输出转矩 Tout N-m	低速轴容许径向负载 Pro N	SF	容量代号	机座号	辅助型号	减速比	CNHM CHHM	CNFM CHFM	CNVM CVVM	
选项	33.7	148	3320	1.10	40.7	123	3340	1.10	08	6095	- EP	- 43	C12	C69	C130	
齿轮电机			5400	1.42			5400	1.42	08	6100	- EP	- 43	C13	C70	C131	
			5400	1.96			5400	1.96	08	6105	- EP	- 43	C13	C70	C131	
			7610	2.36			7610	2.36	08	6110	- EP	- 43	C14	C71	C132	
			7610	2.76			7610	2.76	08	6115	- EP	- 43	C14	C71	C132	
	减速机	28.4	176	5400	1.02	34.3	145	5400	1.02	08	6100	- EP	- 51	C13	C70	C131
标准规格			5400	1.41			5400	1.41	08	6105	- EP	- 51	C13	C70	C131	
			7610	1.72			7610	1.72	08	6110	- EP	- 51	C14	C71	C132	
			7610	2.02			7610	2.02	08	6115	- EP	- 51	C14	C71	C132	
			9810	2.96			9810	3.13	08	6120	- EP	- 51	C15	C72	C133	
	型号	24.6	203	5400	1.24	29.7	144	5400	1.29	08	6105	- EP	- 59	C13	C70	C131
生产范围			7610	1.56			7610	1.56	08	6110	- EP	- 59	C14	C71	C132	
			7610	1.84			7610	1.84	08	6115	- EP	- 59	C14	C71	C132	
			9810	2.36			9810	2.36	08	6120	- EP	- 59	C15	C72	C133	
			9810	2.95			9810	2.95	08	6125	- EP	- 59	C15	C72	C133	
	选型步骤	20.4	244	5380	0.92	24.6	202	5400	1.02	08	6105	- EP	- 71	C13	C70	C131
0.1kW			7610	1.22			7610	1.22	08	6110	- EP	- 71	C14	C71	C132	
			7610	1.38			7610	1.38	08	6115	- EP	- 71	C14	C71	C132	
			9810	1.74			9810	1.74	08	6120	- EP	- 71	C15	C72	C133	
			9810	2.07			9810	2.18	08	6125	- EP	- 71	C15	C72	C133	
	0.2kW	16.7	299	4800	0.91	20.1	248	5400	1.03	08	6105	- EP	- 87	C13	C70	C131
0.25kW			7610	1.20			7610	1.20	08	6110	- EP	- 87	C14	C71	C132	
			7610	1.38			7610	1.38	08	6115	- EP	- 87	C14	C71	C132	
			9810	1.72			9810	1.72	08	6120	- EP	- 87	C15	C72	C133	
			9810	1.87			9810	2.05	08	6125	- EP	- 87	C15	C72	C133	
	0.55kW			14700	2.58			14200	2.58	08	6130	- EP	- 87	C16	C73	C134
0.75kW			14700	3.00			14200	3.47	08	6135	- EP	- 87	C16	C73	C134	
			9810	1.55	16.8	281	9810	1.87	08	6120DB	- EP	- 104	C34	C91	C152	
			9810	1.86			9810	2.24	08	6125DB	- EP	- 104	C34	C91	C152	
			14700	2.30			14700	2.77	08	6130DB	- EP	- 104	C36	C93	C154	
	1.5kW			14700	2.77			14700	2.77	08	6135DB	- EP	- 104	C36	C93	C154
2.2kW			14700	2.77			14700	3.35	08	6135DC	- EP	- 104	C37	C94	C155	
			16000	2.91			16000	2.77	08	6140DB	- EP	- 104	C39	C96	C157	
	3.0kW	12.0	394	9810	1.33	14.5	327	9810	1.61	08	6120DB	- EP	- 121	C34	C91	C152
			9810	1.58			9810	1.90	08	6125DB	- EP	- 121	C34	C91	C152	
	3.7kW			14700	1.98			14700	2.39	08	6130DB	- EP	- 121	C36	C93	C154
5.5kW			14700	2.38			14700	2.77	08	6135DB	- EP	- 121	C36	C93	C154	
			16000	2.77			16000	2.77	08	6140DB	- EP	- 121	C39	C96	C157	
	7.5kW															
	11kW															
	15kW															
18.5kW																
22kW																
30kW																
37kW																
45kW																
55kW																
75kW																
90kW																
110kW																
132kW																

注) 1. 关于选型表记载的机型的型号, 请参见B14页。
 2. 低速轴容许径向负载Pro为低速轴中央的值。负载点在低速轴中央以外时, 以及关于容许轴向负载, 请参见技术资料F13~F14页。
 3. 润滑方式根据机型不同而异。详细内容请参见技术资料F8~F11页的“润滑”。
 4. 上表电机转速n₁为代表值, 输出转速n₂是根据该电机转速决定的值。电机转速的详细情况请参见电机样本。
 5. 机座号为底纹字(例: **6075**)的机型安装方向任意。(型号为CNHM、CNFM、CNVM)
 6. CNHM、CHHM、CNFM、CHFM、CNVM、CVVM为型号代号。详细内容请参见B14页“型号”。
 7. 粗体字的组合是对于各减速比, 在均匀负载·10小时/天运转的条件下的推荐机型(对于50Hz的电机额定值, SF=1.0左右)。
 8. 变频运行时, 最高容许输入转数, 请参见F32页。

选型表

关于选型

选型表

尺寸图

技术资料

选项

齿轮电机

减速机

标准规格

型号

生产范围

选型步骤

0.1kW

0.2kW

0.25kW

0.4kW

0.55kW

0.75kW

1.1kW

1.5kW

2.2kW

3.0kW

3.7kW

5.5kW

7.5kW

11kW

15kW

18.5kW

22kW

30kW

37kW

45kW

55kW

75kW

90kW

110kW

132kW

0.55 kW	频率	Hz	50Hz	60Hz
	电机极数	P	4	
	电机转速 n_1	r/min	1450	1750

50Hz				60Hz				型号				尺寸图(页)						
输出转速 n_2	输出转矩 Tout	低速轴容许 径向负载 Pro	SF 注8	输出转速 n_2	输出转矩 Tout	低速轴容许 径向负载 Pro	SF 注8	容量 代号	机座号	辅助型号	减速比	CNHM CHHM	CNFM CHFM	CNVM CVVM				
r/min	N·m	N		r/min	N·m	N												
10.1	466	9810	1.13	12.2	386	9810	1.36	08	- 6120DB	- EP	- 143	C34	C91	C152				
		9810	1.35			9810	1.63	08	- 6125DB	- EP	- 143	C34	C91	C152				
		14700	1.67			14700	2.02	08	- 6130DB	- EP	- 143	C36	C93	C154				
		14700	2.02			14700	2.43	08	- 6135DB	- EP	- 143	C36	C93	C154				
		16000	2.63			16000	2.77	08	- 6140DB	- EP	- 143	C39	C96	C157				
		16000	2.63			16000	3.17	08	- 6140DC	- EP	- 143	C40	C97	C158				
		16000	2.77			16000	2.77	08	- 6145DB	- EP	- 143	C39	C96	C157				
		16000	2.94			16000	3.55	08	- 6145DC	- EP	- 143	C40	C97	C158				
		8.79	538			9810	1.17	10.6	446	9810	1.41	08	- 6125DB	- EP	- 165	C34	C91	C152
						14700	1.45			14700	1.75	08	- 6130DB	- EP	- 165	C36	C93	C154
14700	1.75			14700	2.11	08	- 6135DB			- EP	- 165	C36	C93	C154				
16000	2.28			16000	2.75	08	- 6140DB			- EP	- 165	C39	C96	C157				
16000	2.52			16000	2.77	08	- 6145DB			- EP	- 165	C39	C96	C157				
16000	2.52			16000	3.05	08	- 6145DC			- EP	- 165	C40	C97	C158				
22100	2.77			22100	2.77	08	- 6160DA			- EP	- 165	C41	C98	C159				
7.75	610	9810	0.85	9.4	505	9810	1.03	08	- 6120DB	- EP	- 187	C34	C91	C152				
		9810	1.03			9810	1.25	08	- 6125DB	- EP	- 187	C34	C91	C152				
		14700	1.28			14700	1.54	08	- 6130DB	- EP	- 187	C36	C93	C154				
		14700	1.54			14700	1.86	08	- 6135DB	- EP	- 187	C36	C93	C154				
		16000	2.02			16000	2.44	08	- 6140DB	- EP	- 187	C39	C96	C157				
		16000	2.25			16000	2.71	08	- 6145DB	- EP	- 187	C39	C96	C157				
		22100	2.75			22100	2.75	08	- 6160DA	- EP	- 187	C41	C98	C159				
		22100	2.89			22100	3.49	08	- 6160DB	- EP	- 187	C42	C99	C160				
7.44	525	9810	*	8.97	525	9810	*	08	- 6120DB	- EP	- 195	C34	C91	C152				
		9810	0.98			9810	1.20	08	- 6125DB	- EP	- 195	C34	C91	C152				
	636	14700	1.23		14700	1.48	08	- 6130DB	- EP	- 195	C36	C93	C154					
		14700	1.48		14700	1.78	08	- 6135DB	- EP	- 195	C36	C93	C154					
		16000	1.93		16000	2.33	08	- 6140DB	- EP	- 195	C39	C96	C157					
		16000	2.14		16000	2.58	08	- 6145DB	- EP	- 195	C39	C96	C157					
		22100	2.76		22100	2.77	08	- 6160DA	- EP	- 195	C41	C98	C159					
		22100	2.76		22100	3.33	08	- 6160DB	- EP	- 195	C42	C99	C160					
		22100	2.77		22100	2.77	08	- 6165DA	- EP	- 195	C41	C98	C159					
		22100	2.77		22100	2.77	08	- 6165DB	- EP	- 195	C42	C99	C160					
6.28	522	9810	*	7.58	522	9810	*	08	- 6120DB	- EP	- 231	C34	C91	C152				
		9810	0.84			9810	1.01	08	- 6125DB	- EP	- 231	C34	C91	C152				
	753	14700	1.04		14700	1.25	08	- 6130DB	- EP	- 231	C36	C93	C154					
		14700	1.25		14700	1.51	08	- 6135DB	- EP	- 231	C36	C93	C154					
		16000	1.63		16000	1.96	08	- 6140DB	- EP	- 231	C39	C96	C157					
		16000	1.78		16000	2.14	08	- 6145DB	- EP	- 231	C39	C96	C157					
		22100	2.33		22100	2.77	08	- 6160DA	- EP	- 231	C41	C98	C159					
		22100	2.77		22100	2.77	08	- 6165DA	- EP	- 231	C41	C98	C159					
22100	2.79	22100	3.37	08	- 6165DB	- EP	- 231	C42	C99	C160								

- 注) 1. 关于选型表记载的机型的型号, 请参见B14页。
2. 低速轴容许径向负载Pro为低速轴中央的值。负载点在低速轴中央以外时, 以及关于容许轴向负载, 请参见技术资料F13~F14页。
3. 润滑方式根据机型不同而异。详细内容请参见技术资料F8~F11页的“润滑”。
4. 上表电机转速 n_1 为表值, 输出转速 n_2 是根据该电机转速决定的值。电机转速的详细情况请参见电机样本。
5. 机座号为底纹字(例: 6075)的机型安装方向任意。(型号为CNHM、CNFM、CNVM)
6. CNHM、CHHM、CNFM、CHFM、CNVM、CVVM为型号代号。详细内容请参见B14页“型号”。
7. 粗体字的组合是对于各减速比, 在均匀负载·10小时/天运转的条件下的推荐机型(对于50Hz的电机额定值, SF=1.0左右)。
8. “SF”一栏为“*”的机型, 运转时的负载转矩请勿超过表中“输出转矩”。不能以电机额定值100%进行运转。
9. 变频运行时, 最高容许输入转速, 请参见F32页。

选型表

关于选型	频率 Hz			50Hz	60Hz														
选型表	0.55 kW				电机极数 P		4												
	电机转速 n_1 r/min				1450		1750												
尺寸图	50Hz				60Hz				型号				尺寸图(页)						
技术资料	输出转速 n_2	输出转矩 Tout	低速轴容许径向负载 Pro	SF 注8	输出转速 n_2	输出转矩 Tout	低速轴容许径向负载 Pro	SF 注8	容量代号	机座号	辅助型号	减速比	CNHM CHHM	CNFM CHFM	CNVM CVVM				
选项	r/min	N-m	N		r/min	N-m	N												
齿轮电机	5.31	890	14700	1.06	6.41	737	14700	1.27	08	- 6135DB	- EP	- 273	C36	C93	C154				
			16000	1.38			16000	1.66					08	- 6140DB	- EP	- 273	C39	C96	C157
			16000	1.50			16000	1.81					08	- 6145DB	- EP	- 273	C39	C96	C157
			22100	1.97			22100	2.38					08	- 6160DA	- EP	- 273	C41	C98	C159
			22100	2.36			22100	2.77					08	- 6165DA	- EP	- 273	C41	C98	C159
			29500	2.77			29500	2.77					08	- 6170DA	- EP	- 273	C44	C101	C162
减速机	5.31	890	29500	2.84	6.41	737	29500	3.43	08	- 6170DB	- EP	- 273	C45	C102	C163				
			14700	0.83			14700	1.00					08	- 6130DB	- EP	- 289	C36	C93	C154
			14700	1.00			14700	1.20					08	- 6135DB	- EP	- 289	C36	C93	C154
			16000	1.31			16000	1.57					08	- 6140DB	- EP	- 289	C39	C96	C157
			16000	1.45			16000	1.75					08	- 6145DB	- EP	- 289	C39	C96	C157
			22100	1.87			22100	2.25					08	- 6160DA	- EP	- 289	C41	C98	C159
标准规格	5.02	942	22100	2.23	6.06	781	22100	2.69	08	- 6165DA	- EP	- 289	C41	C98	C159				
			29500	2.69			29500	2.75					08	- 6170DA	- EP	- 289	C44	C101	C162
			29500	2.69			29500	3.24					08	- 6170DB	- EP	- 289	C45	C102	C163
			9810	*			9810	*					08	- 6125DB	- EP	- 319	C34	C91	C152
			14700	*			14700	*					08	- 6130DB	- EP	- 319	C36	C93	C154
			1040	0.90			862	1.09					08	- 6135DB	- EP	- 319	C36	C93	C154
型号	4.55	630	16000	1.18	5.49	630	16000	1.42	08	- 6140DB	- EP	- 319	C39	C96	C157				
			16000	1.32			16000	1.59					08	- 6145DB	- EP	- 319	C39	C96	C157
			22100	1.69			22100	2.04					08	- 6160DA	- EP	- 319	C41	C98	C159
			22100	2.02			22100	2.44					08	- 6165DA	- EP	- 319	C41	C98	C159
			29500	2.43			29500	2.77					08	- 6170DA	- EP	- 319	C44	C101	C162
			29500	2.43			29500	2.94					08	- 6170DB	- EP	- 319	C45	C102	C163
生产范围	4.55	630	29500	2.77	5.49	630	29500	2.77	08	- 6175DA	- EP	- 319	C44	C101	C162				
			780	0.90			780	0.90					08	- 6130DB	- EP	- 377	C36	C93	C154
			14700	1.00			14700	1.00					08	- 6135DB	- EP	- 377	C36	C93	C154
			16000	1.11			16000	1.35					08	- 6140DB	- EP	- 377	C39	C96	C157
			16000	1.11			16000	1.35					08	- 6145DB	- EP	- 377	C39	C96	C157
			22100	1.43			22100	1.72					08	- 6160DA	- EP	- 377	C41	C98	C159
选型步骤	0.1kW	780	22100	1.71	4.64	780	22100	2.06	08	- 6165DA	- EP	- 377	C41	C98	C159				
			29500	2.06			29500	2.48					08	- 6170DA	- EP	- 377	C44	C101	C162
			29500	2.56			29500	2.77					08	- 6175DA	- EP	- 377	C44	C101	C162
			29500	2.56			29500	3.09					08	- 6175DB	- EP	- 377	C45	C102	C163
			940	1.11			940	1.11					08	- 6135DB	- EP	- 473	C36	C93	C154
			1230	1.00			1020	1.20					08	- 6140DB	- EP	- 377	C39	C96	C157
0.2kW	0.2kW	780	16000	1.11	4.64	780	16000	1.35	08	- 6145DB	- EP	- 377	C39	C96	C157				
			22100	1.69			22100	2.04					08	- 6160DA	- EP	- 377	C41	C98	C159
			22100	2.02			22100	2.44					08	- 6165DA	- EP	- 377	C41	C98	C159
			29500	2.43			29500	2.77					08	- 6170DA	- EP	- 377	C44	C101	C162
			29500	2.43			29500	2.94					08	- 6170DB	- EP	- 377	C45	C102	C163
			29500	2.77			29500	2.77					08	- 6175DA	- EP	- 377	C44	C101	C162
0.25kW	0.25kW	780	29500	2.43	4.64	780	29500	2.94	08	- 6175DA	- EP	- 377	C44	C101	C162				
			940	1.11			940	1.11					08	- 6130DB	- EP	- 473	C36	C93	C154
			1230	1.00			1020	1.20					08	- 6135DB	- EP	- 473	C36	C93	C154
			16000	1.11			16000	1.35					08	- 6140DB	- EP	- 473	C39	C96	C157
			16000	1.11			16000	1.35					08	- 6145DB	- EP	- 473	C39	C96	C157
			22100	1.43			22100	1.72					08	- 6160DA	- EP	- 473	C41	C98	C159
0.4kW	0.4kW	780	22100	1.71	4.64	780	22100	2.06	08	- 6165DA	- EP	- 377	C41	C98	C159				
			29500	2.06			29500	2.48					08	- 6170DA	- EP	- 377	C44	C101	C162
			29500	2.56			29500	2.77					08	- 6175DA	- EP	- 377	C44	C101	C162
			29500	2.56			29500	3.09					08	- 6175DB	- EP	- 377	C45	C102	C163
			940	1.11			940	1.11					08	- 6135DB	- EP	- 473	C36	C93	C154
			1230	1.00			1020	1.20					08	- 6140DB	- EP	- 473	C39	C96	C157
0.55kW	0.55kW	780	16000	1.11	4.64	780	16000	1.35	08	- 6145DB	- EP	- 473	C39	C96	C157				
			22100	1.69			22100	2.04					08	- 6160DA	- EP	- 473	C41	C98	C159
			22100	2.02			22100	2.44					08	- 6165DA	- EP	- 473	C41	C98	C159
			29500	2.43			29500	2.77					08	- 6170DA	- EP	- 473	C44	C101	C162
			29500	2.43			29500	2.94					08	- 6170DB	- EP	- 473	C45	C102	C163
			29500	2.77			29500	2.77					08	- 6175DA	- EP	- 473	C44	C101	C162
0.75kW	0.75kW	780	29500	2.77	4.64	780	29500	2.77	08	- 6175DA	- EP	- 473	C44	C101	C162				
			940	1.11			940	1.11					08	- 6130DB	- EP	- 473	C36	C93	C154
			1230	1.00			1020	1.20					08	- 6135DB	- EP	- 473	C36	C93	C154
			16000	1.11			16000	1.35					08	- 6140DB	- EP	- 473	C39	C96	C157
			16000	1.11			16000	1.35					08	- 6145DB	- EP	- 473	C39	C96	C157
			22100	1.43			22100	1.72					08	- 6160DA	- EP	- 473	C41	C98	C159
1.1kW	1.1kW	780	22100	1.71	4.64	780	22100	2.06	08	- 6165DA	- EP	- 377	C41	C98	C159				
			29500	2.06			29500	2.48					08	- 6170DA	- EP	- 377	C44	C101	C162
			29500	2.56			29500	2.77					08	- 6175DA	- EP	- 377	C44	C101	C162
			29500	2.56			29500	3.09					08	- 6175DB	- EP	- 377	C45	C102	C163
			940	1.11			940	1.11					08	- 6135DB	- EP	- 473	C36	C93	C154
			1230	1.00			1020	1.20					08	- 6140DB	- EP	- 473	C39	C96	C157
1.5kW	1.5kW	780	16000	1.11	4.64	780	16000	1.35	08	- 6145DB	- EP	- 473	C39	C96	C157				
			22100	1.69			22100	2.04					08	- 6160DA	- EP	- 473	C41	C98	C159
			22100	2.02			22100	2.44					08	- 6165DA	- EP	- 473	C41	C98	C159
			29500	2.43			29500	2.77					08	- 6170DA	- EP	- 473	C44	C101	C162
			29500	2.43			29500	2.94					08	- 6170DB	- EP	- 473	C45	C102	C163
			29500	2.77			29500	2.77					08	- 6175DA	- EP	- 473	C44	C101	C162
2.2kW	2.2kW	780	29500	2.77	4.64	780	29500	2.77	08	- 6175DA	- EP	- 473	C44	C101	C162				
			940	1.11			940	1.11					08	- 6130DB	- EP	- 473	C36	C93	C154
			1230	1.00			1020	1.20					08	- 6135DB	- EP	- 473	C36	C93	C154
			16000	1.11			16000	1.35					08	- 6140DB	- EP	- 473	C39	C96	C157
			16000	1.11			16000	1.35					08	- 6145DB	- EP	- 473	C39	C96	C157
			22100	1.43			22100	1.72					08	- 6160DA	- EP	- 473	C41	C98	C159
3.0kW	3.0kW	780	22100	1.71	4.64	780	22100	2.06	08	- 6165DA	- EP	- 377	C41	C98	C159				
			29500	2.06			29500	2.48					08	- 6170DA	- EP	- 377	C44	C101	C162
			29500	2.56			29500	2.77					08	- 6175DA	- EP	- 377	C44	C101	C162
			29500	2.56			29500	3.09					08	- 6175DB	- EP	- 377	C45	C102	C163
			940	1.11			940	1.11					08	- 6135DB	- EP	- 473	C36	C93	C154
			1230	1.00			1020	1.20					08	- 6140DB	- EP	- 473	C39	C96	C157
3.7kW	3.7kW	780	16000	1.11	4.64	780	16000	1.35	08	- 6145DB	- EP	- 473	C39	C96	C157				
			22100	1.69			22100	2.04					08	- 6160DA	- EP	- 473	C41	C98	C159
			22100	2.02			22100	2.44					08	- 6165DA	- EP	- 473	C41	C98	C159
			29500	2.43			29500	2.77					08	- 6170DA	- EP	- 473	C44	C101	C162
			29500	2.43			29500	2.94					08	- 6170DB	- EP	- 473	C45	C102	

选型表

关于选型

选型表

尺寸图

技术资料

选项

齿轮电机

减速机

标准规格

型号

生产范围

选型步骤

0.1kW

0.2kW

0.25kW

0.4kW

0.55kW

0.75kW

1.1kW

1.5kW

2.2kW

3.0kW

3.7kW

5.5kW

7.5kW

11kW

15kW

18.5kW

22kW

30kW

37kW

45kW

55kW

75kW

90kW

110kW

132kW

0.55 kW

频率	Hz	50Hz	60Hz
电机极数	P	4	
电机转速 n_1	r/min	1450	1750

50Hz				60Hz				型号				尺寸图(页)		
输出转速 n_2	输出转矩 Tout	低速轴容许 径向负载 Pro	SF 注7	输出转速 n_2	输出转矩 Tout	低速轴容许 径向负载 Pro	SF 注7	容量 代号	机座号	辅助型号	减速比	CHHM	CHFM	CVVM
r/min	N·m	N		r/min	N·m	N								
2.94	1230	16000	*	3.55	1230	16000	*	08	- 6140DB	- EP	- 493	C39	C96	C157
	1610	14500	0.85		1330	15900	1.03	08	- 6145DB	- EP	- 493	C39	C96	C157
		22100	1.09			22100	1.32	08	- 6160DA	- EP	- 493	C41	C98	C159
		22100	1.30			22100	1.58	08	- 6165DA	- EP	- 493	C41	C98	C159
		29500	1.57			29500	1.90	08	- 6170DA	- EP	- 493	C44	C101	C162
	29500	1.96		29500	2.37	08	- 6175DA	- EP	- 493	C44	C101	C162		
2.59	1230	16000	*	3.13	1230	16000	*	08	- 6140DB	- EP	- 559	C39	C96	C157
	1370	15700	*		1370	15700	*	08	- 6145DB	- EP	- 559	C39	C96	C157
	1820	22100	1.15		1510	22100	1.39	08	- 6165DA	- EP	- 559	C41	C98	C159
		29500	1.39			29500	1.68	08	- 6170DA	- EP	- 559	C44	C101	C162
		29500	1.73			29500	2.09	08	- 6175DA	- EP	- 559	C44	C101	C162
2.23	1370	16000	*	2.70	1370	16000	*	08	- 6145DB	- EP	- 649	C39	C96	C157
	1760	22100	*		1760	22100	*	08	- 6160DA	- EP	- 649	C41	C98	C159
	2120	22100	0.98		1750	22100	1.20	08	- 6165DA	- EP	- 649	C41	C98	C159
		29500	1.20			29500	1.44	08	- 6170DA	- EP	- 649	C44	C101	C162
		29500	1.49			29500	1.80	08	- 6175DA	- EP	- 649	C44	C101	C162
1.98	1740	22100	*	2.39	1740	22100	*	08	- 6160DA	- EP	- 731	C41	C98	C159
	2380	22100	0.88		1970	22100	1.06	08	- 6165DA	- EP	- 731	C41	C98	C159
		29500	1.06			29500	1.28	08	- 6170DA	- EP	- 731	C44	C101	C162
		29500	1.32			29500	1.60	08	- 6175DA	- EP	- 731	C44	C101	C162
		22100	*			22100	*	08	- 6165DA	- EP	- 841	C41	C98	C159
	2740	29500	1.15		2246	29500	1.39	08	- 6175DA	- EP	- 841	C44	C101	C162
1.45	2100	22100	*	1.74	2100	22100	*	08	- 6165DA	- EP	- 1003	C41	C98	C159
	2530	29500	*		2530	29500	*	08	- 6170DA	- EP	- 1003	C44	C101	C162
	3246	29500	0.96		2710	29500	1.16	08	- 6175DA	- EP	- 1003	C44	C101	C162
1.16	2530	29500	*	1.40	2530	29500	*	08	- 6170DA	- EP	- 1247	C44	C101	C162
	3150	29500	*		3150	29500	*	08	- 6175DA	- EP	- 1247	C44	C101	C162
0.980	3150	29500	*	1.18	3150	29500	*	08	- 6175DA	- EP	- 1479	C44	C101	C162
0.784	4060	41700	*	0.946	4060	41700	*	08	- 6180DA	- EP	- 1849	C47	C104	C165

- 注) 1. 关于选型表记载的机型的型号, 请参见B14页。
2. 低速轴容许径向负载Pro为低速轴中央的值。负载点在低速轴中央以外时, 以及关于容许轴向负载, 请参见技术资料F13~F14页。
3. 润滑方式根据机型不同而异。详细内容请参见技术资料F8~F11页的“润滑”。
4. 上表电机转速 n_1 为代表值, 输出转速 n_2 是根据该电机转速决定的值。电机转速的详细情况请参见电机样本。
5. CNHM、CNFM、CNVM为型号代号。详细内容请参见B14页“型号”。
6. 粗体字的组合是对于各减速比, 在均匀负载·10小时/天运转的条件下的推荐机型(对于50Hz的电机额定值, SF=1.0左右)。
7. “SF”一栏为“*”的机型, 运转时的负载转矩请勿超过表中“输出转矩”。不能以电机额定值100%进行运转。
8. 变频运行时, 最高容许输入转数, 请参见F32页。

选型表

关于选型	0.75 kW												频率 Hz			50Hz	60Hz		
选型表	0.75 kW												电机极数 P			4			
	0.75 kW												电机转速 n ₁ r/min			1450	1750		
尺寸图	50Hz						60Hz						型号			尺寸图(页)			
技术资料	输出转速 n ₂	输出扭矩 Tout	低速轴许用径向负载 Pro		SF	输出转速 n ₂	输出扭矩 Tout	低速轴许用径向负载 Pro		SF	容量代号	机座号	辅助型号	减速比注8	CNHM CHHM	CNFM CHFM	CNVM CVVM		
选项	r/min	N-m	kgf-m	N	kgf	r/min	N-m	kgf-m	N	kgf									
齿轮电机	580	11.7	1.20	1130	115	1.48	700	9.72	0.991	1080	110	1.48	1	- 6070SK	- EP	- 2.5 (K)	C4	-	C122
				1130	115	1.85				1080	110	1.85	1	- 6075SK	- EP	- 2.5 (K)	C4	-	C122
				1260	128	2.20				1190	121	2.20	1	- 6080SK	- EP	- 2.5 (K)	C5	-	C123
				1260	128	2.75				1190	121	2.75	1	- 6085SK	- EP	- 2.5 (K)	C5	-	C123
				2250	229	3.20				2130	217	3.20	1	- 6090SK	- EP	- 2.5 (K)	C6	-	C124
减速机	580	11.7	1.20	1130	115	1.48	700	9.72	0.991	1080	110	1.48	1	- 6070SK	- EP	- 2.5 (K)	C4	-	C122
				1130	115	1.85				1080	110	1.85	1	- 6075SK	- EP	- 2.5 (K)	C4	-	C122
				1260	128	2.20				1190	121	2.20	1	- 6080SK	- EP	- 2.5 (K)	C5	-	C123
				1260	128	2.75				1190	121	2.75	1	- 6085SK	- EP	- 2.5 (K)	C5	-	C123
				2250	229	3.20				2130	217	3.20	1	- 6090SK	- EP	- 2.5 (K)	C6	-	C124
标准规格	483	14.1	1.44	1180	120	1.41	583	11.7	1.19	1120	114	1.41	1	- 6070SK	- EP	- 3 (K)	C4	-	C122
				1180	120	1.77				1120	114	1.77	1	- 6075SK	- EP	- 3 (K)	C4	-	C122
				1310	134	2.20				1250	127	2.20	1	- 6080SK	- EP	- 3 (K)	C5	-	C123
				1310	134	2.75				1250	127	2.75	1	- 6085SK	- EP	- 3 (K)	C5	-	C123
				2340	239	3.12				2220	226	3.12	1	- 6090SK	- EP	- 3 (K)	C6	-	C124
型号	483	14.1	1.44	1310	134	2.75	583	11.7	1.19	1250	127	2.75	1	- 6085SK	- EP	- 3 (K)	C5	-	C123
				2340	239	3.12				2220	226	3.12	1	- 6090SK	- EP	- 3 (K)	C6	-	C124
				2340	239	3.51				2220	226	3.51	1	- 6095SK	- EP	- 3 (K)	C6	-	C124
				1270	129	1.56				1220	124	1.56	1	- 6070SK	- EP	- 4 (K)	C4	-	C122
				1270	129	1.56				1220	124	1.56	1	- 6075SK	- EP	- 4 (K)	C4	-	C122
生产范围	363	18.8	1.91	1270	129	1.56	438	15.6	1.59	1220	124	1.56	1	- 6070SK	- EP	- 4 (K)	C4	-	C122
				1420	145	2.20				1350	138	2.20	1	- 6080SK	- EP	- 4 (K)	C5	-	C123
				1420	145	2.75				1350	138	2.75	1	- 6085SK	- EP	- 4 (K)	C5	-	C123
				2660	271	3.12				2520	257	3.12	1	- 6090SK	- EP	- 4 (K)	C6	-	C124
				2660	271	3.51				2520	257	3.51	1	- 6095SK	- EP	- 4 (K)	C6	-	C124
选型步骤	290	23.5	2.39	1370	140	1.48	350	19.4	1.98	1290	132	1.48	1	- 6075SK	- EP	- 5 (K)	C4	-	C122
				1530	156	2.07				1460	149	2.07	1	- 6080SK	- EP	- 5 (K)	C5	-	C123
				1530	156	2.47				1460	149	2.43	1	- 6085SK	- EP	- 5 (K)	C5	-	C123
				2820	287	2.98				2680	273	2.98	1	- 6090SK	- EP	- 5 (K)	C6	-	C124
				2820	287	3.51				2680	273	3.51	1	- 6095SK	- EP	- 5 (K)	C6	-	C124
0.1kW	290	23.5	2.39	1370	140	1.48	350	19.4	1.98	1290	132	1.48	1	- 6075SK	- EP	- 5 (K)	C4	-	C122
				1530	156	2.07				1460	149	2.07	1	- 6080SK	- EP	- 5 (K)	C5	-	C123
				1530	156	2.47				1460	149	2.43	1	- 6085SK	- EP	- 5 (K)	C5	-	C123
				2820	287	2.98				2680	273	2.98	1	- 6090SK	- EP	- 5 (K)	C6	-	C124
				2820	287	3.51				2680	273	3.51	1	- 6095SK	- EP	- 5 (K)	C6	-	C124
0.2kW	290	23.5	2.39	1370	140	1.48	350	19.4	1.98	1290	132	1.48	1	- 6075SK	- EP	- 5 (K)	C4	-	C122
				1530	156	2.07				1460	149	2.07	1	- 6080SK	- EP	- 5 (K)	C5	-	C123
				1530	156	2.47				1460	149	2.43	1	- 6085SK	- EP	- 5 (K)	C5	-	C123
				2820	287	2.98				2680	273	2.98	1	- 6090SK	- EP	- 5 (K)	C6	-	C124
				2820	287	3.51				2680	273	3.51	1	- 6095SK	- EP	- 5 (K)	C6	-	C124
0.25kW	290	23.5	2.39	1370	140	1.48	350	19.4	1.98	1290	132	1.48	1	- 6075SK	- EP	- 5 (K)	C4	-	C122
				1530	156	2.07				1460	149	2.07	1	- 6080SK	- EP	- 5 (K)	C5	-	C123
				1530	156	2.47				1460	149	2.43	1	- 6085SK	- EP	- 5 (K)	C5	-	C123
				2820	287	2.98				2680	273	2.98	1	- 6090SK	- EP	- 5 (K)	C6	-	C124
				2820	287	3.51				2680	273	3.51	1	- 6095SK	- EP	- 5 (K)	C6	-	C124
0.4kW	290	23.5	2.39	1370	140	1.48	350	19.4	1.98	1290	132	1.48	1	- 6075SK	- EP	- 5 (K)	C4	-	C122
				1530	156	2.07				1460	149	2.07	1	- 6080SK	- EP	- 5 (K)	C5	-	C123
				1530	156	2.47				1460	149	2.43	1	- 6085SK	- EP	- 5 (K)	C5	-	C123
				2820	287	2.98				2680	273	2.98	1	- 6090SK	- EP	- 5 (K)	C6	-	C124
				2820	287	3.51				2680	273	3.51	1	- 6095SK	- EP	- 5 (K)	C6	-	C124
0.55kW	242	28.2	2.87	1370	140	1.30	292	23.3	2.38	1290	132	1.30	1	- 6070SK	- EP	- 6 (K)	C4	-	C122
				1580	161	1.73				1520	155	1.73	1	- 6075SK	- EP	- 6 (K)	C4	-	C122
				1580	161	2.16				1520	155	2.16	1	- 6080SK	- EP	- 6 (K)	C5	-	C123
				2880	294	2.55				2750	280	2.55	1	- 6085SK	- EP	- 6 (K)	C5	-	C123
				2880	294	3.03				2750	280	3.03	1	- 6090SK	- EP	- 6 (K)	C6	-	C124
0.75kW	242	28.2	2.87	1580	161	1.73	292	23.3	2.38	1520	155	1.73	1	- 6095SK	- EP	- 6 (K)	C6	-	C124
				1580	161	2.16				1520	155	2.16	1	- 6100SK	- EP	- 6 (K)	C7	-	C125
				2880	294	2.55				2750	280	2.55	1	- 6070SK	- EP	- 6 (K)	C4	-	C122
				2880	294	3.03				2750	280	3.03	1	- 6075SK	- EP	- 6 (K)	C4	-	C122
				2880	294	3.56				2750	280	3.56	1	- 6080SK	- EP	- 6 (K)	C5	-	C123
1.1kW	242	28.2	2.87	1580	161	2.16	292	23.3	2.38	1520	155	2.16	1	- 6085SK	- EP	- 6 (K)	C5	-	C123
				2880	294	2.55				2750	280	2.55	1	- 6085SK	- EP	- 6 (K)	C5	-	C123
				2880	294	3.03				2750	280	3.03	1	- 6090SK	- EP	- 6 (K)	C6	-	C124
				2880	294	3.56				2750	280	3.56	1	- 6095SK	- EP	- 6 (K)	C6	-	C124
				2880	294	3.56				2750	280	3.56	1	- 6100SK	- EP	- 6 (K)	C7	-	C125
1.5kW	242	28.2	2.87	1580	161	2.16	292	23.3	2.38	1520	155	2.16	1	- 6085SK	- EP	- 6 (K)	C5	-	C123
				2880	294	2.55				2750	280	2.55	1	- 6090SK	- EP	- 6 (K)	C6	-	C124
				2880	294	3.03				2750	280	3.03	1	- 6095SK	- EP	- 6 (K)	C6	-	C124
				2880	294	3.56				2750	280	3.56	1	- 6100SK	- EP	- 6 (K)	C7	-	C125
				2880	294	3.56				2750	280	3.56	1	- 6100SK	- EP	- 6 (K)	C7	-	C125
2.2kW	242	28.2	2.87	1580	161	2.16	292	23.3	2.38	1520	155	2.16	1	- 6085SK	- EP	- 6 (K)	C5	-	C123
				2880	294	2.55				2750	280	2.55	1	- 6090SK	- EP	- 6 (K)	C6	-	C124
				2880	294	3.03				2750	280	3.03	1	- 6095SK	- EP	- 6 (K)	C6	-	C124
				2880	294	3.56				2750	280	3.56	1	- 6100SK	- EP	- 6 (K)	C7	-	C125
				2880	294	3.56				2750	280	3.56	1	- 6100SK	- EP	- 6 (K)	C7	-	C125
3.0kW	242	28.2	2.87	1580	161	2.16	292	23.3	2.38	1520	155	2.16	1	- 6085SK	- EP	- 6 (K)	C5	-	C123
				2880	294	2.55				2750	280	2.55	1	- 6090SK	- EP	- 6 (K)	C6	-	C124
				2880	294	3.03				2750	280	3.03	1	- 6095SK	- EP	- 6 (K)	C6	-	C124
				2880	294	3.56				2750	280	3.56	1	- 6100SK	- EP	- 6 (K)	C7	-	C125
				2880	294	3.56				2750	280	3.56	1	- 6100SK	- EP	- 6 (K)	C7	-	C125
3.7kW	242	28.2	2.87	1580	161	2.16	292	23.3	2.38	1520	155	2.16	1	- 6085SK	- EP	- 6 (K)	C5	-	C123
				2880	294	2.55				2750	280	2.55	1	- 6090SK	- EP	- 6 (K)	C6	-	C124
				2880	294	3.03				2750	280	3.03	1	- 6095SK	- EP	- 6 (K)	C6		

选型表

关于选型

选型表

尺寸图

技术资料

选项

齿轮电机

减速机

标准规格

型号

生产范围

选型步骤

0.1kW

0.2kW

0.25kW

0.4kW

0.55kW

0.75kW

1.1kW

1.5kW

2.2kW

3.0kW

3.7kW

5.5kW

7.5kW

11kW

15kW

18.5kW

22kW

30kW

37kW

45kW

55kW

75kW

90kW

110kW

132kW

0.75 kW	频率	Hz	50Hz	60Hz
	电机极数	P	4	
	电机转速 n ₁	r/min	1450	1750

50Hz					60Hz					型号				尺寸图(页)										
输出转速 n ₂	输出扭矩 Tout		低速轴许用 径向负载 Pro		SF	输出转速 n ₂	输出扭矩 Tout		低速轴许用 径向负载 Pro		SF	容量 代号	机座号 - 辅助型号 - 减速比 注)8			CNHM CHHM	CNFM CHFM	CNVM CVVM						
	r/min	N-m	kgf-m	N			kgf	r/min	N-m	kgf-m			N	kgf										
181	37.5	3.83	1510	154	0.98	219	31.1	3.17	1420	145	0.98	1	- 6075SK	- EP	- 8 (K)	C4	-	C122						
			1660	169	1.46				1590	162	1.46								- 6080SK	- EP	- 8 (K)	C5	-	C123
			1660	169	1.83				1590	162	1.83								- 6085SK	- EP	- 8 (K)	C5	-	C123
	3210	327	2.01	3060	312		2.01	- 6090SK	- EP	- 8 (K)	C6		-	C124										
	3210	327	2.36	3060	312		2.36	- 6095SK	- EP	- 8 (K)	C6		-	C124										
	3210	327	2.82	3060	312		2.82	- 6100SK	- EP	- 8 (K)	C7		-	C125										
	3210	327	3.32	3060	312		3.32	- 6105SK	- EP	- 8 (K)	C7		-	C125										
	2050	209	1.04	1930	197		1.04	1	- 6085	- EP	- 8		C11	C68	C129									
	3160	322	1.53	2980	304		1.53	1	- 6090	- EP	- 8		C12	C69	C130									
	3160	322	2.03	2980	304		2.03	1	- 6095	- EP	- 8		C12	C69	C130									
145	46.9	4.78	1740	177	1.17	175	38.9	3.96	1680	171	1.17	1	- 6080SK	- EP	- 10 (K)	C5	-	C123						
			1740	177	1.47				1680	171	1.47								- 6085SK	- EP	- 10 (K)	C5	-	C123
			3380	345	1.87				3240	330	1.87								- 6090SK	- EP	- 10 (K)	C6	-	C124
			3380	345	2.36				3240	330	2.36								- 6095SK	- EP	- 10 (K)	C6	-	C124
			3380	345	2.64				3240	330	2.64								- 6100SK	- EP	- 10 (K)	C7	-	C125
			3380	345	2.93				3240	330	2.93								- 6105SK	- EP	- 10 (K)	C7	-	C125
132	51.6	5.26	2250	230	1.04	159	42.8	4.36	2130	217	1.04	1	- 6085	- EP	- 11	C11	C68	C129						
			3340	340	1.53				3340	340	1.53								- 6090	- EP	- 11	C12	C69	C130
			3340	340	2.03				3340	340	2.03								- 6095	- EP	- 11	C12	C69	C130
112	61.0	6.22	2410	246	1.04	135	50.5	5.15	2280	233	1.04	1	- 6085	- EP	- 13	C11	C68	C129						
			3340	340	1.53				3340	340	1.53								- 6090	- EP	- 13	C12	C69	C130
			3340	340	2.03				3340	340	2.03								- 6095	- EP	- 13	C12	C69	C130
96.7	70.4	7.18	2490	253	1.04	117	58.3	5.95	2350	240	1.04	1	- 6085	- EP	- 15	C11	C68	C129						
			3340	340	1.53				3340	340	1.53								- 6090	- EP	- 15	C12	C69	C130
			3340	340	2.03				3340	340	2.03								- 6095	- EP	- 15	C12	C69	C130
85.3	79.8	8.13	2560	261	1.04	103	66.1	6.74	2460	251	1.04	1	- 6085	- EP	- 17	C11	C68	C129						
			3340	340	1.53				3340	340	1.53								- 6090	- EP	- 17	C12	C69	C130
			3340	340	2.03				3340	340	2.03								- 6095	- EP	- 17	C12	C69	C130
			5400	550	2.65				5400	550	2.65								- 6100	- EP	- 17	C13	C70	C131
69.0	98.5	10.0	3340	340	1.01	83.3	81.7	8.32	3340	340	1.01	1	- 6090	- EP	- 21	C12	C69	C130						
			3340	340	2.01				3340	340	2.03								- 6095	- EP	- 21	C12	C69	C130
			5400	550	2.53				5400	550	2.57								- 6100	- EP	- 21	C13	C70	C131
58.0	117	12.0	3340	340	1.15	70.0	97.2	9.91	3340	340	1.15	1	- 6095	- EP	- 25	C12	C69	C130						
			5400	550	1.69				5400	550	1.69								- 6100	- EP	- 25	C13	C70	C131
			5400	550	2.23				5400	550	2.23								- 6105	- EP	- 25	C13	C70	C131
			7240	738	2.55				6810	694	2.55								- 6110	- EP	- 25	C14	C71	C132
			7240	738	2.96				6810	694	2.96								- 6115	- EP	- 25	C14	C71	C132
50.0	136	13.9	3320	338	1.05	60.3	113	11.5	3340	340	1.05	1	- 6095	- EP	- 29	C12	C69	C130						
			5400	550	1.61				5400	550	1.61								- 6100	- EP	- 29	C13	C70	C131
			5400	550	2.12				5400	550	2.12								- 6105	- EP	- 29	C13	C70	C131
			7410	756	2.53				7000	714	2.53								- 6110	- EP	- 29	C14	C71	C132
			7410	756	2.96				7000	714	2.96								- 6115	- EP	- 29	C14	C71	C132

注) 1. 关于选型表记载的机型型号, 请参见 B6 页。

2. 低速轴许用径向负载 Pro 为低速轴中央的值。负载点在低速轴中央以外时, 以及关于许用轴向负载, 请参见技术资料 F13 ~ F14 页。

3. 润滑方式根据机型不同而异。详细内容请参见技术资料 F8 ~ F11 页的“润滑”。

4. 上表电机转速 n₁ 为表值, 输出转速 n₂ 是根据该电机转速决定的值。电机转速的详细情况请参见电机样本。

5. 机座号为底纹字(例: **6075**)的机型安装方向任意。(型式为 CNHM、CNFM、CNVM)

6. CNHM、CHHM、CNFM、CHFM、CNVM、CVVM 为型号代号。详细内容请参见 B6 页“型号”。

7. 粗体字的组合是对于各减速比在均匀负载·10 小时/天运转的条件下的推荐机型(对于 50Hz 的电机额定值, SF=1.0 左右)。

8. 对于型号栏右端标有“(K)”记号的机型, 记载的减速比为公称减速比。实际减速比请参见下表。对于除此之外的机型, [记载的减速比]=[实际减速比]。

9. 本表中记载的内容如有变更, 恕不预告。

实际减速比表

机座号	公称减速比							
	2.5	3	4	5	6	8	10	
6070SK 6075SK	2.514	2.911	3.985	5.109	5.915	8.097	9.848	
6080SK 6085SK	2.475	2.931	3.878	5.114	6.164	7.660	9.474	
6090SK 6095SK	2.492	2.878	4.100	5.017	5.623	8.169	9.996	

机座号	公称减速比							
	2.5	3	4	5	6	8	10	
6100SK 6105SK	2.492	2.878	4.100	5.017	5.623	8.169	9.996	

选型表

关于选型	0.75 kW											频率 Hz			50Hz		60Hz				
选型表	0.75 kW											电机极数 P		4		电机转速 n ₁ r/min		1450		1750	
尺寸图	50Hz						60Hz						型号				尺寸图(页)				
技术资料	输出转速 n ₂	输出扭矩 Tout	低速轴许用径向负载 Pro		SF	输出转速 n ₂	输出扭矩 Tout	低速轴许用径向负载 Pro		SF	容量代号	机座号	辅助型号	减速比	CNHM CHHM	CNFM CHFM	CNVM CVVM				
选项	r/min	N-m	kgf-m	N	kgf	r/min	N-m	kgf-m	N	kgf											
齿轮电机	41.4	164	16.7	3270	334	1.01	50.0	136	13.9	3330	339	1.01	1	6095	-	EP	-	35	C12	C69	C130
减速机				5400	550	1.30				5400	550	1.30	1	6100	-	EP	-	35	C13	C70	C131
				5400	550	1.60				5400	550	1.60	1	6105	-	EP	-	35	C13	C70	C131
				7470	761	2.00				7490	764	2.00	1	6110	-	EP	-	35	C14	C71	C132
				7470	761	2.41				7490	764	2.41	1	6115	-	EP	-	35	C14	C71	C132
标准规格	33.7	202	20.6	3210	328	0.80	40.7	167	17.0	3280	334	0.80	1	6095	-	EP	-	43	C12	C69	C130
				5400	550	1.04				5400	550	1.04	1	6100	-	EP	-	43	C13	C70	C131
				5400	550	1.44				5400	550	1.44	1	6105	-	EP	-	43	C13	C70	C131
				7610	776	1.73				7610	776	1.73	1	6110	-	EP	-	43	C14	C71	C132
				7610	776	2.03				7610	776	2.03	1	6115	-	EP	-	43	C14	C71	C132
				9810	1000	2.55				9640	983	2.55	1	6120	-	EP	-	43	C15	C72	C133
型号	28.4	239	24.4	5400	550	1.03	34.3	198	20.2	5390	549	1.03	1	6105	-	EP	-	51	C13	C70	C131
生产范围				7610	776	1.26				7610	776	1.26	1	6110	-	EP	-	51	C14	C71	C132
				7610	776	1.48				7610	776	1.48	1	6115	-	EP	-	51	C14	C71	C132
				9810	1000	2.17				9810	1000	2.29	1	6120	-	EP	-	51	C15	C72	C133
				9810	1000	2.63				9810	1000	3.04	1	6125	-	EP	-	51	C15	C72	C133
选型步骤	24.6	277	28.2	5400	550	0.91	29.7	229	23.4	5370	548	0.94	1	6105	-	EP	-	59	C13	C70	C131
0.1kW				7610	776	1.15				7610	776	1.15	1	6110	-	EP	-	59	C14	C71	C132
				7610	776	1.35				7610	776	1.35	1	6115	-	EP	-	59	C14	C71	C132
0.2kW				9810	1000	1.73				9810	1000	1.73	1	6120	-	EP	-	59	C15	C72	C133
				9810	1000	2.16				9810	1000	2.16	1	6125	-	EP	-	59	C15	C72	C133
0.25kW				13200	1340	2.81				12400	1270	2.92	1	6130	-	EP	-	59	C16	C73	C134
0.4kW	20.4	333	34.0	7610	775	1.01	24.6	276	28.1	7610	776	1.01	1	6115	-	EP	-	71	C14	C71	C132
				9810	1000	1.28				9810	1000	1.28	1	6120	-	EP	-	71	C15	C72	C133
				9810	1000	1.52				9810	1000	1.60	1	6125	-	EP	-	71	C15	C72	C133
0.55kW				14000	1420	2.35				13100	1340	2.44	1	6130	-	EP	-	71	C16	C73	C134
				14000	1420	2.71				13100	1340	2.89	1	6135	-	EP	-	71	C16	C73	C134
0.75kW	16.7	408	41.6	7550	770	1.01	20.1	338	34.5	7610	776	1.01	1	6115	-	EP	-	87	C14	C71	C132
1.1kW				9810	1000	1.26				9810	1000	1.26	1	6120	-	EP	-	87	C15	C72	C133
				9810	1000	1.37				9810	1000	1.51	1	6125	-	EP	-	87	C15	C72	C133
1.5kW				14700	1500	1.89				14200	1440	1.89	1	6130	-	EP	-	87	C16	C73	C134
2.2kW				14700	1500	2.20				14200	1440	2.55	1	6135	-	EP	-	87	C16	C73	C134
				16000	1630	2.64				16000	1630	2.64	1	6140	-	EP	-	87	C17	C74	C135
3.0kW				16000	1630	2.88				16000	1630	3.31	1	6145	-	EP	-	87	C17	C74	C135
3.7kW	13.9	462	47.1	9810	1000	1.14	16.8	383	39.1	9810	1000	1.37	1	6120DB	-	EP	-	104	C34	C91	C152
				9810	1000	1.36				9810	1000	1.64	1	6125DB	-	EP	-	104	C34	C91	C152
5.5kW				14700	1500	1.69				14700	1500	2.03	1	6130DB	-	EP	-	104	C36	C93	C154
				14700	1500	2.03				14700	1500	2.03	1	6135DB	-	EP	-	104	C36	C93	C154
7.5kW				14700	1500	2.03				14700	1500	2.45	1	6135DC	-	EP	-	104	C37	C94	C155
				16000	1630	2.03				16000	1630	2.03	1	6140DB	-	EP	-	104	C39	C96	C157
11kW				16000	1630	2.65				16000	1630	3.20	1	6140DC	-	EP	-	104	C40	C97	C158
15kW				16000	1630	2.96				16000	1630	3.58	1	6145DC	-	EP	-	104	C40	C97	C158
18.5kW																					
22kW																					
30kW																					
37kW																					
45kW																					
55kW																					
75kW																					
90kW																					
110kW																					
132kW																					

注) 1. 关于选型表记载的机型型号, 请参见 B6 页。

2. 低速轴许用径向负载 Pro 为低速轴中央的值。负载点在低速轴中央以外时, 以及关于许用轴向负载, 请参见技术资料 F13 ~ F14 页。

3. 润滑方式根据机型不同而异。详细内容请参见技术资料 F8 ~ F11 页的“润滑”。

4. 上表电机转速 n₁ 为代表值, 输出转速 n₂ 是根据该电机转速决定的值。电机转速的详细情况请参见电机样本。

5. 机座号为底纹字(例: **6075**)的机型安装方向任意。(型式为 CNHM、CNFM、CNVM)

6. CNHM、CHHM、CNFM、CHFM、CNVM、CVVM 为型号代号。详细内容请参见 B6 页“型号”。

7. 粗体字的组合是对于各减速比在均匀负载·10 小时/天运转的条件下的推荐机型(对于 50Hz 的电机额定值, SF=1.0 左右)。

8. 本表中记载的内容如有变更, 恕不预告。

选型表

关于选型

选型表

尺寸图

技术资料

选项

齿轮电机

减速机

标准规格

型号

生产范围

选型步骤

0.1kW

0.2kW

0.25kW

0.4kW

0.55kW

0.75kW

1.1kW

1.5kW

2.2kW

3.0kW

3.7kW

5.5kW

7.5kW

11kW

15kW

18.5kW

22kW

30kW

37kW

45kW

55kW

75kW

90kW

110kW

132kW

0.75 kW	频率	Hz	50Hz	60Hz
	电机极数	P	4	
	电机转速 n_1	r/min	1450	1750

50Hz					60Hz					型号				尺寸图(页)						
输出转速 n_2	输出扭矩 Tout		低速轴许用 径向负载 Pro		SF 注)8	输出转速 n_2	输出扭矩 Tout		低速轴许用 径向负载 Pro		SF 注)8	容量 代号	- 机座号 - 辅助型号 - 减速比			CNHM CHHM	CNFM CHFM	CNVM CVVM		
	r/min	N-m	kgf-m	N			kgf	r/min	N-m	kgf-m			N	kgf	-				-	-
12.0	538	54.8	9810	1000	1.16	14.5	446	45.4	9810	1000	1.40	1	6125DB	-	EP	-	121	C34	C91	C152
			14700	1500	1.45				14700	1500	1.75		6130DB	-	EP	-	121	C36	C93	C154
	14700	1500	1.75	14700	1500		2.03	6135DB	-	EP	-		121	C36	C93	C154				
	16000	1630	2.03	16000	1630		2.03	6140DB	-	EP	-		121	C39	C96	C157				
	16000	1630	2.28	16000	1630		2.75	6140DC	-	EP	-		121	C40	C97	C158				
	16000	1630	2.40	16000	1630		2.90	6145DC	-	EP	-		121	C40	C97	C158				
10.1	525	53.5	9810	1000	*	12.2	525	53.5	9810	1000	*	1	6120DB	-	EP	-	143	C34	C91	C152
			636	64.8	9810				1000	0.98	527		53.7	9810	1000	1.20	6125DB	-	EP	-
	14700	1500	1.23	14700	1500		1.48	6130DB	-	EP	-		143	C36	C93	C154				
	14700	1500	1.48	14700	1500		1.78	6135DB	-	EP	-		143	C36	C93	C154				
	16000	1630	1.93	16000	1630		2.03	6140DB	-	EP	-		143	C39	C96	C157				
	16000	1630	1.93	16000	1630		2.33	6140DC	-	EP	-		143	C40	C97	C158				
	16000	1630	2.03	16000	1630		2.03	6145DB	-	EP	-		143	C39	C96	C157				
	16000	1630	2.15	16000	1630		2.60	6145DC	-	EP	-		143	C40	C97	C158				
	22100	2250	2.76	22100	2250		3.33	6160DB	-	EP	-		143	C42	C99	C160				
	22100	2250	2.76	22100	2250		3.33	6160DB	-	EP	-		143	C42	C99	C160				
8.79	525	53.5	9810	1000	*	10.6	525	53.5	9810	1000	*	1	6120DB	-	EP	-	165	C34	C91	C152
			734	74.8	9810				1000	0.86	608		62.0	9810	1000	1.04	6125DB	-	EP	-
	14700	1500	1.06	14700	1500		1.28	6130DB	-	EP	-		165	C36	C93	C154				
	14700	1500	1.28	14700	1500		1.55	6135DB	-	EP	-		165	C36	C93	C154				
	16000	1630	1.67	16000	1630		2.02	6140DB	-	EP	-		165	C39	C96	C157				
	16000	1630	1.85	16000	1630		2.03	6145DB	-	EP	-		165	C39	C96	C157				
	16000	1630	1.85	16000	1630		2.23	6145DC	-	EP	-		165	C40	C97	C158				
	22100	2250	2.03	22100	2250		2.03	6160DA	-	EP	-		165	C41	C98	C159				
	22100	2250	2.39	22100	2250		2.89	6160DB	-	EP	-		165	C42	C99	C160				
	22100	2250	2.86	22100	2250		3.46	6165DB	-	EP	-		165	C42	C99	C160				
7.75	630	64.2	9810	1000	*	9.36	630	64.2	9810	1000	*	1	6125DB	-	EP	-	187	C34	C91	C152
			831	84.7	14700				1500	0.94	689		70.2	14700	1500	1.13	6130DB	-	EP	-
	14700	1500	1.13	14700	1500		1.36	6135DB	-	EP	-		187	C36	C93	C154				
	16000	1630	1.48	16000	1630		1.79	6140DB	-	EP	-		187	C39	C96	C157				
	16000	1630	1.65	16000	1630		1.99	6145DB	-	EP	-		187	C39	C96	C157				
	22100	2250	2.02	22100	2250		2.02	6160DA	-	EP	-		187	C41	C98	C159				
	22100	2250	2.12	22100	2250		2.55	6160DB	-	EP	-		187	C42	C99	C160				
	22100	2250	2.53	22100	2250		3.05	6165DB	-	EP	-		187	C42	C99	C160				
	22100	2250	2.53	22100	2250		3.05	6165DB	-	EP	-		187	C42	C99	C160				
	22100	2250	2.53	22100	2250		3.05	6165DB	-	EP	-		187	C42	C99	C160				
7.44	630	64.2	9810	1000	*	8.97	630	64.2	9810	1000	*	1	6125DB	-	EP	-	195	C34	C91	C152
			867	88.4	14700				1500	1.08	718		73.2	14700	1500	1.31	6135DB	-	EP	-
	14700	1500	1.08	14700	1500		1.31	6135DB	-	EP	-		195	C36	C93	C154				
	16000	1630	1.41	16000	1630		1.71	6140DB	-	EP	-		195	C39	C96	C157				
	16000	1630	1.57	16000	1630		1.89	6145DB	-	EP	-		195	C39	C96	C157				
	22100	2250	2.02	22100	2250		2.03	6160DA	-	EP	-		195	C41	C98	C159				
	22100	2250	2.02	22100	2250		2.44	6160DB	-	EP	-		195	C42	C99	C160				
	22100	2250	2.03	22100	2250		2.03	6165DA	-	EP	-		195	C41	C98	C159				
	22100	2250	2.42	22100	2250		2.92	6165DB	-	EP	-		195	C42	C99	C160				
	29500	3010	2.92	29500	3010		3.52	6170DB	-	EP	-		195	C45	C102	C163				

注) 1. 关于选型表记载的机型型号, 请参见 B6 页。

2. 低速轴许用径向负载 Pro 为低速轴中央的值。负载点在低速轴中央以外时, 以及关于许用轴向负载, 请参见技术资料 F13 ~ F14 页。

3. 润滑方式根据机型不同而异。详细内容请参见技术资料 F8 ~ F11 页的“润滑”。

4. 上表电机转速 n_1 为表值, 输出转速 n_2 是根据该电机转速决定的值。电机转速的详细情况请参见电机样本。

5. 机座号为底纹字(例: 6075)的机型安装方向任意。(型式为 CNHM、CNFM、CNVM)

6. CNHM、CHHM、CNFM、CHFM、CNVM、CVVM 为型号代号。详细内容请参见 B6 页“型号”。

7. 粗体字的组合是对于各减速比在均匀负载·10 小时/天运转的条件下的推荐机型(对于 50Hz 的电机额定值, SF=1.0 左右)。

8. “SF”一栏为“*”的机型, 运转时的负载扭矩请勿超过表中“输出扭矩”。不能以电机 100% 额定值进行运转。

9. 本表中记载的内容如有变更, 恕不预告。

选型表

关于选型	0.75 kW											频率 Hz			50Hz	60Hz			
选型表	0.75 kW											电机极数 P			4				
	电机转速 n ₁ r/min											1450	1750						
尺寸图	50Hz					60Hz					型号			尺寸图(页)					
技术资料	输出转速 n ₂	输出扭矩 Tout		低速轴许用径向负载 Pro		SF 注)8	输出转速 n ₂	输出扭矩 Tout		低速轴许用径向负载 Pro		SF 注)8	容量代号	机座号	辅助型号	减速比	CNHM CHHM	CNFM CHFM	CNVM CVVM
选项	r/min	N-m	kgf-m	N	kgf	*	r/min	N-m	kgf-m	N	kgf	*							
齿轮电机	6.28	630	64.2	9810	1000	*	7.58	630	64.2	9810	1000	*	1	- 6125DB	- EP	- 231	C34	C91	C152
		780	79.5	14700	1500	*		780	79.5	14700	1500	*	1	- 6130DB	- EP	- 231	C36	C93	C154
		1030	105	14700	1500	0.92		851	86.7	14700	1500	1.10	1	- 6135DB	- EP	- 231	C36	C93	C154
				16000	1630	1.19				16000	1630	1.44	1	- 6140DB	- EP	- 231	C39	C96	C157
				16000	1630	1.30				16000	1630	1.57	1	- 6145DB	- EP	- 231	C39	C96	C157
减速机				22100	2250	1.71				22100	2250	2.03	1	- 6160DA	- EP	- 231	C41	C98	C159
				22100	2250	2.03				22100	2250	2.03	1	- 6165DA	- EP	- 231	C41	C98	C159
				22100	2250	2.04				22100	2250	2.47	1	- 6165DB	- EP	- 231	C42	C99	C160
标准规格				29500	3010	2.03				29500	3010	2.03	1	- 6170DA	- EP	- 231	C44	C101	C162
				29500	3010	2.46				29500	3010	2.97	1	- 6170DB	- EP	- 231	C45	C102	C163
型号	5.31	780	79.5	14700	1500	*	6.41	780	79.5	14700	1500	*	1	- 6130DB	- EP	- 273	C36	C93	C154
		940	95.8	14700	1500	*		940	95.8	14700	1500	*	1	- 6135DB	- EP	- 273	C36	C93	C154
		1210	124	16000	1630	1.01		1010	103	16000	1630	1.22	1	- 6140DB	- EP	- 273	C39	C96	C157
生产范围				16000	1630	1.10				16000	1630	1.33	1	- 6145DB	- EP	- 273	C39	C96	C157
				22100	2250	1.45				22100	2250	1.75	1	- 6160DA	- EP	- 273	C41	C98	C159
选型步骤				22100	2250	1.73				22100	2250	2.03	1	- 6165DA	- EP	- 273	C41	C98	C159
				29500	3010	2.03				29500	3010	2.03	1	- 6170DA	- EP	- 273	C44	C101	C162
				29500	3010	2.08				29500	3010	2.52	1	- 6170DB	- EP	- 273	C45	C102	C163
0.1kW				29500	3010	2.03				29500	3010	2.03	1	- 6175DA	- EP	- 273	C44	C101	C162
				29500	3010	2.60				29500	3010	3.13	1	- 6175DB	- EP	- 273	C45	C102	C163
0.2kW	5.02	940	95.8	14700	1500	*	6.06	940	95.8	14700	1500	*	1	- 6135DB	- EP	- 289	C36	C93	C154
0.25kW		1280	130	16000	1630	0.96		1060	108	16000	1630	1.16	1	- 6140DB	- EP	- 289	C39	C96	C157
				16000	1630	1.07				16000	1630	1.29	1	- 6145DB	- EP	- 289	C39	C96	C157
0.4kW				22100	2250	1.38				22100	2250	1.66	1	- 6160DA	- EP	- 289	C41	C98	C159
				22100	2250	1.64				22100	2250	1.98	1	- 6165DA	- EP	- 289	C41	C98	C159
0.55kW				29500	3010	1.98				29500	3010	2.03	1	- 6170DA	- EP	- 289	C44	C101	C162
0.75kW				29500	3010	1.98				29500	3010	2.39	1	- 6170DB	- EP	- 289	C45	C102	C163
				29500	3010	2.46				29500	3010	2.97	1	- 6175DB	- EP	- 289	C45	C102	C163
1.1kW	4.55	940	95.8	14700	1500	*	5.49	940	95.8	14700	1500	*	1	- 6135DB	- EP	- 319	C36	C93	C154
1.5kW		1420	145	15500	1580	0.97		1180	120	16000	1630	1.17	1	- 6145DB	- EP	- 319	C39	C96	C157
				22100	2250	1.24				22100	2250	1.49	1	- 6160DA	- EP	- 319	C41	C98	C159
2.2kW				22100	2250	1.48				22100	2250	1.79	1	- 6165DA	- EP	- 319	C41	C98	C159
				29500	3010	1.78				29500	3010	2.03	1	- 6170DA	- EP	- 319	C44	C101	C162
3.0kW				29500	3010	1.78				29500	3010	2.15	1	- 6170DB	- EP	- 319	C45	C102	C163
				29500	3010	2.03				29500	3010	2.03	1	- 6175DA	- EP	- 319	C44	C101	C162
3.7kW				29500	3010	2.22				29500	3010	2.68	1	- 6175DB	- EP	- 319	C45	C102	C163
5.5kW				41700	4250	2.86				41700	4250	3.45	1	- 6180DA	- EP	- 319	C47	C104	C165
7.5kW																			
11kW																			
15kW																			
18.5kW																			
22kW																			
30kW																			
37kW																			
45kW																			
55kW																			
75kW																			
90kW																			
110kW																			
132kW																			

- 注) 1. 关于选型表记载的机型型号, 请参见 B6 页。
2. 低速轴许用径向负载 Pro 为低速轴中央的值。负载点在低速轴中央以外时, 以及关于许用轴向负载, 请参见技术资料 F13 ~ F14 页。
3. 润滑方式根据机型不同而异。详细内容请参见技术资料 F8 ~ F11 页的“润滑”。
4. 上表电机转速 n₁ 为表值, 输出转速 n₂ 是根据该电机转速决定的值。电机转速的详细情况请参见电机样本。
5. 机座号为底纹字(例: **6075**)的机型安装方向任意。(型式为 CNHM、CNFM、CNVM)
6. CNHM、CHHM、CNFM、CHF M、CNVM、CVVM 为型号代号。详细内容请参见 B6 页“型号”。
7. 粗体字的组合是对于各减速比在均匀负载·10 小时/天运转的条件下的推荐机型(对于 50Hz 的电机额定值, SF=1.0 左右)。
8. “SF”一栏为“*”的机型, 运转时的负载扭矩请勿超过表中“输出扭矩”。不能以电机 100% 额定值进行运转。
9. 本表中记载的内容如有变更, 恕不预告。

选型表

关于选型

选型表

尺寸图

技术资料

选项

齿轮电机

减速机

标准规格

型号

生产范围

选型步骤

0.1kW

0.2kW

0.25kW

0.4kW

0.55kW

0.75kW

1.1kW

1.5kW

2.2kW

3.0kW

3.7kW

5.5kW

7.5kW

11kW

15kW

18.5kW

22kW

30kW

37kW

45kW

55kW

75kW

90kW

110kW

132kW

0.75 kW

频率	Hz	50Hz	60Hz
电机极数	P	4	
电机转速 n ₁	r/min	1450	1750

50Hz					60Hz					型号			尺寸图(页)						
输出转速 n ₂ r/min	输出扭矩 Tout		低速轴许用 径向负载 Pro		SF 注)7	输出转速 n ₂ r/min	输出扭矩 Tout		低速轴许用 径向负载 Pro		SF 注)7	容量 代号	- 机座号 - 辅助型号 - 减速比			CHHM	CHFM	CVVM	
	N-m	kgf-m	N	kgf			N-m	kgf-m	N	kgf			-	-	-				C39
3.85	1230	125	16000	1630	*	4.64	1230	125	16000	1630	*	1	- 6140DB	- EP	- 377	C39	C96	C157	
	1370	140	15800	1610	*		1370	140	15800	1610	*		1	- 6145DB	- EP	- 377	C39	C96	C157
	1680	171	14100	1440	0.82		1390	142	15700	1600	0.98		1	- 6145DB	- EP	- 377	C39	C96	C157
			22100	2250	1.05				22100	2250	1.26		1	- 6160DA	- EP	- 377	C41	C98	C159
			22100	2250	1.25				22100	2250	1.51		1	- 6165DA	- EP	- 377	C41	C98	C159
			29500	3010	1.51				29500	3010	1.82		1	- 6170DA	- EP	- 377	C44	C101	C162
			29500	3010	1.88				29500	3010	2.03		1	- 6175DA	- EP	- 377	C44	C101	C162
			29500	3010	1.88				29500	3010	2.27		1	- 6175DB	- EP	- 377	C45	C102	C163
			41700	4250	2.42				41700	4250	2.92		1	- 6180DA	- EP	- 377	C47	C104	C165
			41700	4250	2.98				41700	4250	3.60		1	- 6185DA	- EP	- 377	C47	C104	C165
3.07	1370	140	15700	1600	*	3.70	1370	140	15700	1600	*	1	- 6145DB	- EP	- 473	C39	C96	C157	
	1740	177	22100	2250	*		1740	177	22100	2250	*		1	- 6160DA	- EP	- 473	C41	C98	C159
	2100	214	22100	2250	1.00		1740	178	22100	2250	1.21		1	- 6165DA	- EP	- 473	C41	C98	C159
			29500	3010	1.20				29500	3010	1.45		1	- 6170DA	- EP	- 473	C44	C101	C162
			29500	3010	1.50				29500	3010	1.81		1	- 6175DA	- EP	- 473	C44	C101	C162
			41700	4250	1.93				41700	4250	2.33		1	- 6180DA	- EP	- 473	C47	C104	C165
		41700	4250	2.38			41700	4250	2.87	1	- 6185DA	- EP	- 473	C47	C104	C165			
2.94	1370	140	15800	1610	*	3.55	1370	140	15800	1610	*	1	- 6145DB	- EP	- 493	C39	C96	C157	
	1760	179	22100	2250	*		1760	179	22100	2250	*		1	- 6160DA	- EP	- 493	C41	C98	C159
	2190	223	22100	2250	0.96		1820	186	22100	2250	1.15		1	- 6165DA	- EP	- 493	C41	C98	C159
			29500	3010	1.16				29500	3010	1.39		1	- 6170DA	- EP	- 493	C44	C101	C162
			29500	3010	1.44				29500	3010	1.73		1	- 6175DA	- EP	- 493	C44	C101	C162
			41700	4250	1.85				41700	4250	2.23		1	- 6180DA	- EP	- 493	C47	C104	C165
		41700	4250	2.28			41700	4250	2.75	1	- 6185DA	- EP	- 493	C47	C104	C165			
		59000	6010	2.91			59000	6010	3.51	1	- 6190DA	- EP	- 493	C49	C106	C167			
2.59	1740	177	22100	2250	*	3.13	1740	177	22100	2250	*	1	- 6160DA	- EP	- 559	C41	C98	C159	
	2490	253	22100	2250	0.85		2060	210	22100	2250	1.02		1	- 6165DA	- EP	- 559	C41	C98	C159
			29500	3010	1.02				29500	3010	1.23		1	- 6170DA	- EP	- 559	C44	C101	C162
			29500	3010	1.27				29500	3010	1.53		1	- 6175DA	- EP	- 559	C44	C101	C162
			41700	4250	1.63				41700	4250	1.97		1	- 6180DA	- EP	- 559	C47	C104	C165
			41700	4250	2.01				41700	4250	2.43		1	- 6185DA	- EP	- 559	C47	C104	C165
		59000	6010	2.57			59000	6010	3.10	1	- 6190DA	- EP	- 559	C49	C106	C167			
2.23	2100	214	22100	2250	*	2.70	2100	214	22100	2250	*	1	- 6165DA	- EP	- 649	C41	C98	C159	
	2890	294	29500	3010	1.09		2390	244	29500	3010	1.32		1	- 6175DA	- EP	- 649	C44	C101	C162
			41700	4250	1.40				41700	4250	1.69		1	- 6180DA	- EP	- 649	C47	C104	C165
			41700	4250	1.73				41700	4250	2.09		1	- 6185DA	- EP	- 649	C47	C104	C165
			59000	6010	2.21				59000	6010	2.67		1	- 6190DA	- EP	- 649	C49	C106	C167
			59000	6010	2.76				59000	6010	3.33		1	- 6195DA	- EP	- 649	C49	C106	C167

注) 1. 关于选型表记载的机型型号, 请参见 B6 页。

2. 低速轴许用径向负载 Pro 为低速轴中央的值。负载点在低速轴中央以外时, 以及关于许用轴向负载, 请参见技术资料 F13 ~ F14 页。

3. 润滑方式根据机型不同而异。详细内容请参见技术资料 F8 ~ F11 页的“润滑”。

4. 上表电机转速 n₁ 为表值, 输出转速 n₂ 是根据该电机转速决定的值。电机转速的详细情况请参见电机样本。

5. CHHM、CHFM、CVVM 为型号代号。详细内容请参见 B6 页“型号”。

6. 粗体字的组合是对于各减速比在均匀负载·10 小时/天运转的条件下的推荐机型(对于 50Hz 的电机额定值, SF=1.0 左右)。

7. “SF”一栏为“*”的机型, 运转时的负载扭矩请勿超过表中“输出扭矩”。不能以电机 100% 额定值进行运转。

8. 本表中记载的内容如有变更, 恕不预告。

选型表

关于选型	0.75 kW											频率 Hz					
												50Hz	60Hz				
选型表												电机极数 P		4			
												电机转速 n ₁ r/min		1450	1750		
尺寸图	50Hz					60Hz					型号			尺寸图(页)			
	输出转速 n ₂ r/min	输出扭矩 Tout N-m	低速轴许用径向负载 Pro N kgf		SF 注)7	输出转速 n ₂ r/min	输出扭矩 Tout N-m	低速轴许用径向负载 Pro N kgf		SF 注)7	容量代号	机座号	辅助型号	减速比	CHHM	CHFM	CVVM
选项	1.98	2100	214	22100	2250 *	2.39	2100	214	22100	2250 *	1	- 6165DA	- EP	- 731	C41	C98	C159
齿轮电机		2530	258	29500	3010 *		2530	258	29500	3010 *	1	- 6170DA	- EP	- 731	C44	C101	C162
		3250	331	29500	3010 0.97		2690	274	29500	3010 1.17	1	- 6175DA	- EP	- 731	C44	C101	C162
减速机				41700	4250 1.25				41700	4250 1.51	1	- 6180DA	- EP	- 731	C47	C104	C165
				41700	4250 1.54				41700	4250 1.86	1	- 6185DA	- EP	- 731	C47	C104	C165
标准规格				59000	6010 1.96				59000	6010 2.37	1	- 6190DA	- EP	- 731	C49	C106	C167
				59000	6010 2.45				59000	6010 2.96	1	- 6195DA	- EP	- 731	C49	C106	C167
型号	1.72	2530	258	29500	3010 *	2.08	2530	258	29500	3010 *	1	- 6170DA	- EP	- 841	C44	C101	C162
		3740	381	29500	3010 0.84		3100	316	29500	3010 1.02	1	- 6175DA	- EP	- 841	C44	C101	C162
生产范围				41700	4250 1.08				41700	4250 1.31	1	- 6180DA	- EP	- 841	C47	C104	C165
				41700	4250 1.34				41700	4250 1.61	1	- 6185DA	- EP	- 841	C47	C104	C165
选型步骤				59000	6010 1.71				59000	6010 2.06	1	- 6190DA	- EP	- 841	C49	C106	C167
				59000	6010 2.13				59000	6010 2.57	1	- 6195DA	- EP	- 841	C49	C106	C167
0.1kW	1.45	3150	321	29500	3010 *	1.74	3150	321	29500	3010 *	1	- 6175DA	- EP	- 1003	C44	C101	C162
0.2kW		4460	455	41700	4250 1.12		3690	377	41700	4250 1.35	1	- 6185DA	- EP	- 1003	C47	C104	C165
				59000	6010 1.43				59000	6010 1.73	1	- 6190DA	- EP	- 1003	C49	C106	C167
0.25kW				59000	6010 1.79				59000	6010 2.15	1	- 6195DA	- EP	- 1003	C49	C106	C167
		4060	414	41700	4250 *	1.40	4060	414	41700	4250 *	1	- 6180DA	- EP	- 1247	C47	C104	C165
0.4kW		5540	565	41700	4250 0.90		4590	468	41700	4250 1.09	1	- 6185DA	- EP	- 1247	C47	C104	C165
				59000	6010 1.15				59000	6010 1.39	1	- 6190DA	- EP	- 1247	C49	C106	C167
0.55kW				59000	6010 1.44				59000	6010 1.73	1	- 6195DA	- EP	- 1247	C49	C106	C167
		4060	414	41700	4250 *	1.18	4060	414	41700	4250 *	1	- 6180DA	- EP	- 1479	C47	C104	C165
0.75kW		5000	510	41700	4250 *		5000	510	41700	4250 *	1	- 6185DA	- EP	- 1479	C47	C104	C165
		6580	670	58800	5990 1.21		5450	555	59000	6010 1.46	1	- 6195DA	- EP	- 1479	C49	C106	C167
1.1kW		5000	510	41700	4250 *	0.946	5000	510	41700	4250 *	1	- 6185DA	- EP	- 1849	C47	C104	C165
		6380	650	59000	6010 *		6380	650	59000	6010 *	1	- 6190DA	- EP	- 1849	C49	C106	C167
1.5kW		8220	838	58900	6000 0.97		6810	694	59000	6010 1.17	1	- 6195DA	- EP	- 1849	C49	C106	C167
		5000	510	41600	4240 *	0.847	5000	510	41600	4240 *	1	- 6185DA	- EP	- 2065	C47	C104	C165
2.2kW		6380	650	58600	5970 *		6380	650	58600	5970 *	1	- 6190DA	- EP	- 2065	C49	C106	C167
		9180	936	57800	5890 0.87		7610	775	58200	5940 1.05	1	- 6195DA	- EP	- 2065	C49	C106	C167
3.0kW		6380	650	58600	5970 *	0.690	6380	650	58600	5970 *	1	- 6190DA	- EP	- 2537	C49	C106	C167
		7960	811	58100	5930 *		7960	811	58100	5930 *	1	- 6195DA	- EP	- 2537	C49	C106	C167
3.7kW		9300	948	84100	8570 *		9300	948	84100	8570 *	1	- 6205DA	- EP	- 2537	C51	C108	C169
		11300	1150	84100	8570 0.82		9350	953	84100	8570 1.00	1	- 6205DA	- EP	- 2537	C51	C108	C169
5.5kW		6380	650	58900	6000 *	0.575	6380	650	58900	6000 *	1	- 6190DA	- EP	- 3045	C49	C106	C167
		7960	811	58400	5950 *		7960	811	58400	5950 *	1	- 6195DA	- EP	- 3045	C49	C106	C167
7.5kW		8760	893	84100	8570 *		8760	893	84100	8570 *	1	- 6205DA	- EP	- 3045	C51	C108	C169
		6380	650	58600	5970 *	0.503	6380	650	58600	5970 *	1	- 6190DA	- EP	- 3481	C49	C106	C167
11kW		7960	811	58100	5930 *		7960	811	58100	5930 *	1	- 6195DA	- EP	- 3481	C49	C106	C167
		9300	948	84100	8570 *		9300	948	84100	8570 *	1	- 6205DA	- EP	- 3481	C51	C108	C169
15kW		6380	650	58900	6000 *	0.394	6380	650	58900	6000 *	1	- 6190DA	- EP	- 4437	C49	C106	C167
		7960	811	58400	5950 *		7960	811	58400	5950 *	1	- 6195DA	- EP	- 4437	C49	C106	C167
18.5kW		8760	893	84100	8570 *		8760	893	84100	8570 *	1	- 6205DA	- EP	- 4437	C51	C108	C169

- 注) 1. 关于选型表记载的机型型号, 请参见 B6 页。
 2. 低速轴许用径向负载 Pro 为低速轴中央的值。负载点在低速轴中央以外时, 以及关于许用轴向负载, 请参见技术资料 F13 ~ F14 页。
 3. 润滑方式根据机型不同而异。详细内容请参见技术资料 F8 ~ F11 页的“润滑”。
 4. 上表电机转速 n₁ 为表值, 输出转速 n₂ 是根据该电机转速决定的值。电机转速的详细情况请参见电机样本。
 5. CHHM、CHFM、CVVM 为型号代号。详细内容请参见 B6 页“型号”。
 6. 粗体字的组合是对于各减速比在均匀负载 · 10 小时 / 天运转的条件下的推荐机型 (对于 50Hz 的电机额定值, SF=1.0 左右)。
 7. “SF”一栏为“*”的机型, 运转时的负载扭矩请勿超过表中“输出扭矩”。不能以电机 100% 额定值进行运转。
 8. 本表中记载的内容如有变更, 恕不预告。

选型表

0.75 kW	频率	Hz	50Hz	60Hz
	电机极数	P	4	
	电机转速 n_1	r/min	1450	1750

50Hz					60Hz					型号			尺寸图(页)						
输出转速 n_2 r/min	输出扭矩 Tout		低速轴许用 径向负载 Pro		SF 注)6	输出转速 n_2 r/min	输出扭矩 Tout		低速轴许用 径向负载 Pro		SF 注)6	容量 代号	- 机座号 - 辅助型号 - 减速比			CHHM	CHFM	CVVM	
	N-m	kgf-m	N	kgf			N-m	kgf-m	N	kgf									
0.282	6380	650	58900	6000	*	0.341	6380	650	58900	6000	*	1	- 6190DA	- EP	- 5133	C49	C106	C167	
	7960	811	58400	5950	*		7960	811	58400	5950	*		1	- 6195DA	- EP	- 5133	C49	C106	C167
	9300	948	84100	8570	*		9300	948	84100	8570	*		1	- 6205DA	- EP	- 5133	C51	C108	C169
0.235	6380	650	58900	6000	*	0.283	6380	650	58900	6000	*	1	- 6190DA	- EP	- 6177	C49	C106	C167	
	7960	811	58400	5950	*		7960	811	58400	5950	*		1	- 6195DA	- EP	- 6177	C49	C106	C167
	8760	893	84100	8570	*		8760	893	84100	8570	*		1	- 6205DA	- EP	- 6177	C51	C108	C169
0.192	6380	650	58900	6000	*	0.231	6380	650	58900	6000	*	1	- 6190DA	- EP	- 7569	C49	C106	C167	
	7960	811	58400	5950	*		7960	811	58400	5950	*		1	- 6195DA	- EP	- 7569	C49	C106	C167
	8760	893	84100	8570	*		8760	893	84100	8570	*		1	- 6205DA	- EP	- 7569	C51	C108	C169

关于选型

选型表

尺寸图

技术资料

选项

齿轮电机

减速机

标准规格

型号

生产范围

选型步骤

0.1kW

0.2kW

0.25kW

0.4kW

0.55kW

0.75kW

1.1kW

1.5kW

2.2kW

3.0kW

3.7kW

5.5kW

7.5kW

11kW

15kW

18.5kW

22kW

30kW

37kW

45kW

55kW

75kW

90kW

110kW

132kW

注) 1. 关于选型表记载的机型型号, 请参见 B6 页。

2. 低速轴许用径向负载 Pro 为低速轴中央的值。负载点在低速轴中央以外时, 以及关于许用轴向负载, 请参见技术资料 F13 ~ F14 页。

3. 润滑方式根据机型不同而异。详细内容请参见技术资料 F8 ~ F11 页的“润滑”。

4. 上表电机转速 n_1 为代表值, 输出转速 n_2 是根据该电机转速决定的值。电机转速的详细情况请参见电机样本。

5. CHHM、CHFM、CVVM 为型号代号。详细内容请参见 B6 页“型号”。

6. “SF”一栏为“*”的机型, 运转时的负载扭矩请勿超过表中“输出扭矩”。不能以电机 100% 额定值进行运转。

7. 本表中记载的内容如有变更, 恕不预告。

选型表

关于选型	频率 Hz																		
	50Hz		60Hz																
选型表	1.1 kW																		
	电机极数 P		4																
	电机转速 n ₁ r/min		1450	1750															
尺寸图	50Hz					60Hz					型号	尺寸图(页)							
	输出转速 n ₂	输出扭矩 Tout		低速轴许用径向负载 Pro		SF	输出转速 n ₂	输出扭矩 Tout		低速轴许用径向负载 Pro		SF	容量代号	机座号	辅助型号	减速比注)8	CNHM CHHM	CNFM CHFM	CNVM CVVM
技术资料	r/min	N-m	kgf-m	N	kgf	r/min	N-m	kgf-m	N	kgf	r/min	N-m	kgf-m	N	kgf				
选项																			
齿轮电机	580	17.2	1.75	1200	122	1.50	700	14.3	1.45	1140	116	1.50	1H - 6080SK	- EP	- 2.5 (K)	C5	-	C122	
减速机				1200	122	1.87				1140	116	1.87	1H - 6085SK	- EP	- 2.5 (K)	C5	-	C122	
				2230	227	2.18				2120	216	2.18	1H - 6090SK	- EP	- 2.5 (K)	C6	-	C122	
				2230	227	2.46				2120	216	2.46	1H - 6095SK	- EP	- 2.5 (K)	C6	-	C122	
				2230	227	2.90				2120	216	2.90	1H - 6100SK	- EP	- 2.5 (K)	C7	-	C122	
标准规格	483	20.6	2.10	1250	127	1.50	583	17.1	1.74	1200	122	1.50	1H - 6080SK	- EP	- 3 (K)	C5	-	C122	
				1250	127	1.87				1200	122	1.87	1H - 6085SK	- EP	- 3 (K)	C5	-	C122	
				2310	235	2.13				2210	225	2.13	1H - 6090SK	- EP	- 3 (K)	C6	-	C122	
型号				2310	235	2.39				2210	225	2.39	1H - 6095SK	- EP	- 3 (K)	C6	-	C122	
				2310	235	3.00				2210	225	3.00	1H - 6100SK	- EP	- 3 (K)	C7	-	C122	
生产范围	363	27.5	2.81	1330	136	1.50	438	22.8	2.33	1290	131	1.50	1H - 6080SK	- EP	- 4 (K)	C5	-	C122	
				1330	136	1.87				1290	131	1.87	1H - 6085SK	- EP	- 4 (K)	C5	-	C122	
				2560	261	2.13				2450	250	2.13	1H - 6090SK	- EP	- 4 (K)	C6	-	C122	
选型步骤				2560	261	2.39				2450	250	2.39	1H - 6095SK	- EP	- 4 (K)	C6	-	C122	
				2560	261	2.93				2450	250	2.93	1H - 6100SK	- EP	- 4 (K)	C7	-	C122	
				2560	261	3.45				2450	250	3.45	1H - 6105SK	- EP	- 4 (K)	C7	-	C122	
0.1kW																			
0.2kW	290	34.4	3.51	1420	145	1.41	350	28.5	2.91	1370	140	1.41	1H - 6080SK	- EP	- 5 (K)	C5	-	C122	
0.25kW				1420	145	1.65				1370	140	1.65	1H - 6085SK	- EP	- 5 (K)	C5	-	C122	
				2740	279	2.03				2600	265	2.03	1H - 6090SK	- EP	- 5 (K)	C6	-	C122	
0.4kW				2740	279	2.39				2600	265	2.39	1H - 6095SK	- EP	- 5 (K)	C6	-	C122	
				2740	279	2.86				2600	265	2.86	1H - 6100SK	- EP	- 5 (K)	C7	-	C122	
0.55kW				2740	279	3.36				2600	265	3.36	1H - 6105SK	- EP	- 5 (K)	C7	-	C122	
0.75kW	242	41.3	4.21	1450	148	1.18	292	34.2	3.49	1410	144	1.18	1H - 6080SK	- EP	- 6 (K)	C5	-	C122	
1.1kW				1450	148	1.47				1410	144	1.47	1H - 6085SK	- EP	- 6 (K)	C5	-	C122	
				2800	285	1.74				2670	272	1.74	1H - 6090SK	- EP	- 6 (K)	C6	-	C122	
				2800	285	2.06				2670	272	2.06	1H - 6095SK	- EP	- 6 (K)	C6	-	C122	
1.5kW				2800	285	2.43				2670	272	2.43	1H - 6100SK	- EP	- 6 (K)	C7	-	C122	
				2800	285	2.85				2670	272	2.85	1H - 6105SK	- EP	- 6 (K)	C7	-	C122	
2.2kW				2820	287	1.05				2650	270	1.05	1H - 6090	- EP	- 6	C12	C69	C130	
3.0kW				2820	287	1.38				2650	270	1.38	1H - 6095	- EP	- 6	C12	C69	C130	
				4140	422	2.14				3900	397	2.14	1H - 6100	- EP	- 6	C13	C70	C131	
3.7kW				4140	422	2.89				3900	397	2.89	1H - 6105	- EP	- 6	C13	C70	C131	

注) 1. 关于选型表记载的机型型号, 请参见 B6 页。

2. 低速轴许用径向负载 Pro 为低速轴中央的值。负载点在低速轴中央以外时, 以及关于许用轴向负载, 请参见技术资料 F13 ~ F14 页。

3. 润滑方式根据机型不同而异。详细内容请参见技术资料 F8 ~ F11 页的“润滑”。

4. 上表电机转速 n₁ 为表值, 输出转速 n₂ 是根据该电机转速决定的值。电机转速的详细情况请参见电机样本。

5. 机座号为底纹字(例: **6075**)的机型安装方向任意。(型式为 CNHM、CNFM、CNVM)

6. CNHM、CHHM、CNFM、CHFM、CNVM、CVVM 为型号代号。详细内容请参见 B6 页“型号”。

7. 粗体字的组合是对于各减速比在均匀负载·10 小时/天运转的条件下的推荐机型(对于 50Hz 的电机额定值, SF=1.0 左右)。

8. 对于型号栏右端标有“(K)”记号的机型, 记载的减速比为公称减速比。实际减速比请参见下表。对于除此之外的机型, [记载的减速比]=[实际减速比]。

9. 本表中记载的内容如有变更, 恕不预告。

实际减速比表

机座号	公称减速比							
	2.5	3	4	5	6	8	10	
6080SK 6085SK	2.475	2.931	3.878	5.114	6.164	7.660	9.474	
6090SK 6095SK	2.492	2.878	4.100	5.017	5.623	8.169	9.996	

机座号	公称减速比							
	2.5	3	4	5	6	8	10	
6100SK 6105SK	2.492	2.878	4.100	5.017	5.623	8.169	9.996	

选型表

关于选型

选型表

尺寸图

技术资料

选项

齿轮电机

减速机

标准规格

型号

生产范围

选型步骤

0.1kW

0.2kW

0.25kW

0.4kW

0.55kW

0.75kW

1.1kW

1.5kW

2.2kW

3.0kW

3.7kW

5.5kW

7.5kW

11kW

15kW

18.5kW

22kW

30kW

37kW

45kW

55kW

75kW

90kW

110kW

132kW

1.1 kW

频率	Hz	50Hz	60Hz
电机极数	P	4	
电机转速 n ₁	r/min	1450	1750

50Hz					60Hz					型号				尺寸图(页)					
输出转速 n ₂	输出扭矩 Tout		低速轴许用 径向负载 Pro		SF	输出转速 n ₂	输出扭矩 Tout		低速轴许用 径向负载 Pro		SF	容量 代号	机座号	辅助 型号	减速比 注)8	CNHM CHHM	CNFM CHFM	CNVM CVVM	
	r/min	N-m	kgf-m	N			kgf	r/min	N-m	kgf-m									N
181	55.1	5.61	1490	152	1.00	219	45.6	4.65	1450	148	1.00	1H	6080SK	EP	8	(K)	C5	-	C122
			1490	152	1.25				1450	148	1.25								
	3060	312	1.37	2930	299		1.37	6090SK	EP	8	(K)		C6	-	C122				
	3060	312	1.61	2930	299		1.61	6095SK	EP	8	(K)		C6	-	C122				
	3060	312	1.92	2930	299		1.92	6100SK	EP	8	(K)		C7	-	C122				
	3060	312	2.26	2930	299		2.26	6105SK	EP	8	(K)		C7	-	C122				
	4080	416	3.37	3870	395		3.37	6110SK	EP	8	(K)		C8	-	C122				
	3130	319	1.05	2950	301		1.05	1H	6090	EP	8			C6	-	C122			
	3130	319	1.38	2950	301		1.38	1H	6095	EP	8			C6	-	C122			
	4620	471	2.14	4350	443		2.14	1H	6100	EP	8			C7	-	C122			
4620	471	2.89	4350	443	2.89	1H	6105	EP	8		C7	-	C122						
145	68.8	7.02	1540	157	1.00	175	57.0	5.81	1510	154 </									

选型表

关于选型	频率 Hz			50Hz		60Hz										
	电机极数 P			4												
选型表	1.1 kW			电机转速 n ₁ r/min		1450 1750										
尺寸图	50Hz			60Hz			型号	尺寸图(页)								
技术资料	输出转速 n ₂	输出扭矩 Tout	低速轴许用径向负载 Pro		输出转速 n ₂	输出扭矩 Tout	低速轴许用径向负载 Pro		容量代号 - 机座号 - 辅助型号 - 减速比	CNHM CHHM	CNFM CHFM	CNVM CVVM				
选项	r/min	N-m	kgf-m	N	kgf	r/min	N-m	kgf-m					N	kgf		
齿轮电机	58.0	172	17.5	5400	550	1.15	70.0	143	14.5	5400	550	1.15	1H - 6100 - EP - 25	C13	C70	C131
减速机				5400	550	1.52				5400	550	1.52	1H - 6105 - EP - 25	C13	C70	C131
				7180	732	1.74				6770	690	1.74	1H - 6110 - EP - 25	C14	C71	C132
				7180	732	2.02				6770	690	2.02	1H - 6115 - EP - 25	C14	C71	C132
标准规格	50.0	200	20.3	5400	550	1.10	60.3	165	16.9	5400	550	1.10	1H - 6100 - EP - 29	C13	C70	C131
				5400	550	1.45				5400	550	1.45	1H - 6105 - EP - 29	C13	C70	C131
				7350	750	1.73				6960	709	1.73	1H - 6110 - EP - 29	C14	C71	C132
型号				7350	750	2.02				6960	709	2.02	1H - 6115 - EP - 29	C14	C71	C132
				9050	922	2.61				8510	868	2.72	1H - 6120 - EP - 29	C15	C72	C133
生产范围	41.4	241	24.6	5400	550	1.09	50.0	200	20.3	5400	550	1.09	1H - 6105 - EP - 35	C13	C70	C131
				7400	754	1.36				7430	758	1.36	1H - 6110 - EP - 35	C14	C71	C132
				7400	754	1.65				7430	758	1.65	1H - 6115 - EP - 35	C14	C71	C132
选型步骤				9560	975	2.15				9000	918	2.26	1H - 6120 - EP - 35	C15	C72	C133
				9560	975	2.62				9000	918	2.89	1H - 6125 - EP - 35	C15	C72	C133
0.1kW	33.7	296	30.2	5400	550	0.98	40.7	245	25.0	5380	548	0.98	1H - 6105 - EP - 43	C13	C70	C131
0.2kW				7610	776	1.18				7610	776	1.18	1H - 6110 - EP - 43	C14	C71	C132
				7610	776	1.38				7610	776	1.38	1H - 6115 - EP - 43	C14	C71	C132
0.25kW				9810	1000	1.74				9580	976	1.74	1H - 6120 - EP - 43	C15	C72	C133
				9810	1000	2.13				9580	976	2.16	1H - 6125 - EP - 43	C15	C72	C133
0.4kW				12000	1220	2.64				11300	1150	2.72	1H - 6130 - EP - 43	C16	C73	C134
0.55kW	28.4	351	35.8	7600	775	1.01	34.3	291	29.6	7610	776	1.01	1H - 6115 - EP - 51	C14	C71	C132
				9810	1000	1.48				9810	1000	1.56	1H - 6120 - EP - 51	C15	C72	C133
				9810	1000	1.79				9810	1000	2.07	1H - 6125 - EP - 51	C15	C72	C133
0.75kW				12500	1270	2.22				11800	1200	2.31	1H - 6130 - EP - 51	C16	C73	C134
				12500	1270	2.32				11800	1200	2.66	1H - 6135 - EP - 51	C16	C73	C134
1.1kW	24.6	406	41.4	7570	772	0.92	29.7	336	34.3	7610	776	0.92	1H - 6115 - EP - 59	C14	C71	C132
1.5kW				9810	1000	1.18				9810	1000	1.18	1H - 6120 - EP - 59	C15	C72	C133
				9810	1000	1.47				9810	1000	1.47	1H - 6125 - EP - 59	C15	C72	C133
2.2kW				13100	1340	1.92				12300	1260	1.99	1H - 6130 - EP - 59	C16	C73	C134
				13100	1340	2.22				12300	1260	2.29	1H - 6135 - EP - 59	C16	C73	C134
3.0kW				16000	1630	2.69				16000	1630	2.69	1H - 6140 - EP - 59	C17	C74	C135
				16000	1630	2.89				16000	1630	3.32	1H - 6145 - EP - 59	C17	C74	C135
3.7kW																
5.5kW	20.4	489	49.8	9810	1000	1.04	24.6	405	41.3	9810	1000	1.09	1H - 6125 - EP - 71	C15	C72	C133
				13900	1410	1.60				13100	1330	1.66	1H - 6130 - EP - 71	C16	C73	C134
				13900	1410	1.85				13100	1330	1.97	1H - 6135 - EP - 71	C16	C73	C134
7.5kW				16000	1630	2.21				16000	1630	2.21	1H - 6140 - EP - 71	C17	C74	C135
				16000	1630	2.38				16000	1630	2.75	1H - 6145 - EP - 71	C17	C74	C135
11kW																
15kW																
18.5kW																
22kW																
30kW																
37kW																
45kW																
55kW																
75kW																
90kW																
110kW																
132kW																

注) 1. 关于选型表记载的机型型号, 请参见 B6 页。

2. 低速轴许用径向负载 Pro 为低速轴中央的值。负载点在低速轴中央以外时, 以及关于许用轴向负载, 请参见技术资料 F13 ~ F14 页。

3. 润滑方式根据机型不同而异。详细内容请参见技术资料 F8 ~ F11 页的“润滑”。

4. 上表电机转速 n₁ 为表值, 输出转速 n₂ 是根据该电机转速决定的值。电机转速的详细情况请参见电机样本。

5. 机座号为底纹字(例: **6075**)的机型安装方向任意。(型式为 CNHM、CNFM、CNVM)

6. CNHM、CHHM、CNFM、CHFMM、CNVM、CVVM 为型号代号。详细内容请参见 B6 页“型号”。

7. 粗体字的组合是对于各减速比在均匀负载 · 10 小时 / 天运转的条件下的推荐机型(对于 50Hz 的电机额定值, SF=1.0 左右)。

8. 本表中记载的内容如有变更, 恕不预告。

选型表

关于选型

选型表

尺寸图

技术资料

选项

齿轮电机

减速机

标准规格

型号

生产范围

选型步骤

0.1kW

0.2kW

0.25kW

0.4kW

0.55kW

0.75kW

1.1kW

1.5kW

2.2kW

3.0kW

3.7kW

5.5kW

7.5kW

11kW

15kW

18.5kW

22kW

30kW

37kW

45kW

55kW

75kW

90kW

110kW

132kW

1.1 kW

频率	Hz	50Hz	60Hz
电机极数	P	4	
电机转速 n ₁	r/min	1450	1750

50Hz						60Hz						型号				尺寸图(页)						
输出转速 n ₂	输出扭矩 Tout		低速轴许用 径向负载 Pro		SF 注)8	输出转速 n ₂	输出扭矩 Tout		低速轴许用 径向负载 Pro		SF 注)8	容量 代号	机座号	辅助 型号	减速比	CNHM CHHM	CNFM CHFM	CNVM CVVM				
	r/min	N-m	kgf-m	N			kgf	r/min	N-m	kgf-m									N	kgf		
16.7	599	61.0	9620	981	0.94	20.1	496	50.6	9810	1000	1.03	1H	- 6125	- EP	- 87	C15	C72	C133				
			14700	1500	1.29				14100	1430	1.29	1H	- 6130	- EP	- 87	C16	C73	C134				
			14700	1500	1.50				14100	1430	1.74	1H	- 6135	- EP	- 87	C16	C73	C134				
			16000	1630	1.80				16000	1630	1.80	1H	- 6140	- EP	- 87	C17	C74	C135				
			16000	1630	1.96				16000	1630	2.25	1H	- 6145	- EP	- 87	C17	C74	C135				
			22100	2250	2.93				22100	2250	3.15	1H	- 6160	- EP	- 87	C18	C75	C136				
13.9	525	53.5	9810	1000	*	16.8	525	53.5	9810	1000	*	1H	- 6120DB	- EP	- 104	C34	C91	C152				
			678	69.1	9810				1000	0.93	678	69.1	9810	1000	1.12	1H	- 6125DB	- EP	- 104	C34	C91	C152
			14700	1500	1.15				14700	1500	1.39	1H	- 6130DB	- EP	- 104	C36	C93	C154				
			14700	1500	1.39				14700	1500	1.39	1H	- 6135DB	- EP	- 104	C36	C93	C154				
			16000	1630	1.39				16000	1630	1.39	1H	- 6140DB	- EP	- 104	C39	C96	C157				
			16000	1630	1.81				16000	1630	2.18	1H	- 6140DC	- EP	- 104	C40	C97	C158				
12.0	525	53.5	9810	1000	*	14.5	525	53.5	9810	1000	*	1H	- 6120DB	- EP	- 121	C34	C91	C152				
			622	63.4	9810				1000	*	622	63.4	9810	1000	*	1H	- 6125DB	- EP	- 121	C34	C91	C152
			14700	1500	1.19				14700	1500	1.39	1H	- 6135DB	- EP	- 121	C36	C93	C154				
			16000	1630	1.39				16000	1630	1.39	1H	- 6140DB	- EP	- 121	C39	C96	C157				
			16000	1630	1.55				16000	1630	1.87	1H	- 6140DC	- EP	- 121	C40	C97	C158				
			16000	1630	1.64				16000	1630	1.98	1H	- 6145DC	- EP	- 121	C40	C97	C158				
10.1	630	64.2	9810	1000	*	12.2	630	64.2	9810	1000	*	1H	- 6125DB	- EP	- 143	C34	C91	C152				
			932	95.0	14700				1500	1.01	773	78.8	14700	1500	1.22	1H	- 6135DB	- EP	- 143	C36	C93	C154
			16000	1630	1.31				16000	1630	1.39	1H	- 6140DB	- EP	- 143	C39	C96	C157				
			16000	1630	1.31				16000	1630	1.59	1H	- 6140DC	- EP	- 143	C40	C97	C158				
			16000	1630	1.39				16000	1630	1.39	1H	- 6145DB	- EP	- 143	C39	C96	C157				
			16000	1630	1.47				16000	1630	1.77	1H	- 6145DC	- EP	- 143	C40	C97	C158				
10.1	630	64.2	9810	1000	*	12.2	630	64.2	9810	1000	*	1H	- 6125DB	- EP	- 143	C34	C91	C152				
			932	95.0	14700				1500	1.01	773	78.8	14700	1500	1.22	1H	- 6135DB	- EP	- 143	C36	C93	C154
			16000	1630	1.31				16000	1630	1.39	1H	- 6140DB	- EP	- 143	C39	C96	C157				
			16000	1630	1.31				16000	1630	1.59	1H	- 6140DC	- EP	- 143	C40	C97	C158				
			16000	1630	1.39				16000	1630	1.39	1H	- 6145DB	- EP	- 143	C39	C96	C157				
			16000	1630	1.47				16000	1630	1.77	1H	- 6145DC	- EP	- 143	C40	C97	C158				
10.1	630	64.2	9810	1000	*	12.2	630	64.2	9810	1000	*	1H	- 6125DB	- EP	- 143	C34	C91	C152				
			932	95.0	14700				1500	1.01	773	78.8	14700	1500	1.22	1H	- 6135DB	- EP	- 143	C36	C93	C154
			16000	1630	1.31				16000	1630	1.39	1H	- 6140DB	- EP	- 143	C39	C96	C157				
			16000	1630	1.31				16000	1630	1.59	1H	- 6140DC	- EP	- 143	C40	C97	C158				
			16000	1630	1.39				16000	1630	1.39	1H	- 6145DB	- EP	- 143	C39	C96	C157				
			16000	1630	1.47				16000	1630	1.77	1H	- 6145DC	- EP	- 143	C40	C97	C158				
10.1	630	64.2	9810	1000	*	12.2	630	64.2	9810	1000	*	1H	- 6125DB	- EP	- 143	C34	C91	C152				
			932	95.0	14700				1500	1.01	773	78.8	14700	1500	1.22	1H	- 6135DB	- EP	- 143	C36	C93	C154
			16000	1630	1.31				16000	1630	1.39	1H	- 6140DB	- EP	- 143	C39	C96	C157				
			16000	1630	1.31				16000	1630	1.59	1H	- 6140DC	- EP	- 143	C40	C97	C158				
			16000	1630	1.39				16000	1630	1.39	1H	- 6145DB	- EP	- 143	C39	C96	C157				
			16000	1630	1.47				16000	1630	1.77	1H	- 6145DC	- EP	- 143	C40	C97	C158				
10.1	630	64.2	9810	1000	*	12.2	630	64.2	9810	1000	*	1H	- 6125DB	- EP	- 143	C34	C91	C152				
			932	95.0	14700				1500	1.01	773	78.8	14700	1500	1.22	1H	- 6135DB	- EP	- 143	C36	C93	C154
			16000	1630	1.31				16000	1630	1.39	1H	- 6140DB	- EP	- 143	C39	C96	C157				
			16000	1630	1.31				16000	1630	1.59	1H	- 6140DC	- EP	- 143	C40	C97	C158				
			16000	1630	1.39				16000	1630	1.39	1H	- 6145DB	- EP	- 143	C39	C96	C157				
			16000	1630	1.47				16000	1630	1.77	1H	- 6145DC	- EP	- 143	C40	C97	C158				
10.1	630	64.2	9810	1000	*	12.2	630	64.2	9810	1000	*	1H	- 6125DB	- EP	- 143	C34	C91	C152				
			932	95.0	14700				1500	1.01	773	78.8	14700	1500	1.22	1H	- 6135DB	- EP	- 143	C36	C93	C154
			16000	1630	1.31				16000	1630	1.39	1H	- 6140DB	- EP	- 143	C39	C96	C157				
			16000	1630	1.31				16000	1630	1.59	1H	- 6140DC	- EP	- 143	C40	C97	C158				
			16000	1630	1.39				16000	1630	1.39	1H	- 6145DB	- EP	- 143	C39	C96	C157				
			16000	1630	1.47				16000	1630	1.77	1H	- 6145DC	- EP	- 143	C40	C97	C158				
10.1	630	64.2	9810	1000	*	12.2	630	64.2	9810	1000	*	1H	- 6125DB	- EP	- 143	C34	C91	C152				
			932	95.0	14700				1500	1.01	773	78.8	14700	1500	1.22	1H	- 6135DB	- EP	- 143	C36	C93	C154
			16000	1630	1.31				16000	1630	1.39	1H	- 6140DB	- EP	- 143	C39	C96	C157				
			16000	1630	1.31				16000	1630	1.59	1H	- 6140DC	- EP	- 143	C40	C97	C158				
			16000	1630	1.39				16000	1630	1.39	1H	- 6145DB	- EP	- 143	C39	C96	C157				
			16000	1630	1.47				16000	1630	1.77	1H	- 6145DC	- EP	- 143	C40	C97	C158				
10.1	630	64.2	9810	1000	*	12.2	630	64.2	9810	1000	*	1H	- 6125DB	- EP	- 143	C34	C91	C152				
			932	95.0	14700				1500	1.01	773	78.8	14700	1500	1.22	1H	- 6135DB	- EP	- 143	C36	C93	C154
			16000	1630	1.31				16000	1630	1.39	1H	- 6140DB	- EP	- 143	C39	C96	C157				
			16000	1630	1.31				16000	1630	1.59	1H	- 6140DC	- EP	- 143	C40	C97	C158				
			16000	1630	1.39				16000	1630	1.39	1H	- 6145DB	- EP	- 143	C39	C96	C157				
			16000	1630	1.47				16000	1630	1.77	1H	- 6145DC	- EP	- 143	C40	C97	C158				
10.1	630	64.2	9810	1000	*	12.2	630	64.2	9810	1000	*	1H	- 6125DB	- EP	- 143	C34	C91	C152				
			932	95.0	14700				1500	1.01	773	78.8	14700	1500	1.22	1H						

选型表

关于选型	频率 Hz			50Hz		60Hz										
	电机极数 P			4												
选型表	1.1 kW			电机转速 n ₁ r/min		1450 1750										
尺寸图	50Hz					60Hz					型号			尺寸图(页)		
技术资料	输出转速 n ₂	输出扭矩 Tout		低速轴许用径向负载 Pro		输出转速 n ₂	输出扭矩 Tout		低速轴许用径向负载 Pro		容量代号 - 机座号 - 辅助型号 - 减速比	CNHM CHHM	CNFM CHFM	CNVM CVVM		
选项	r/min	N-m	kgf-m	N	kgf	r/min	N-m	kgf-m	N	kgf						
齿轮电机	8.79	630	64.2	9810	1000	*	10.6	630	64.2	9810	1000	*	1H - 6125DB - EP - 165	C34	C91	C152
		780	79.5	14700	1500	*		780	79.5	14700	1500	*	1H - 6130DB - EP - 165	C36	C93	C154
减速机		1080	110	14700	1500	0.87		891	90.9	14700	1500	1.05	1H - 6135DB - EP - 165	C36	C93	C154
				16000	1630	1.14				16000	1630	1.37	1H - 6140DB - EP - 165	C39	C96	C157
				16000	1630	1.26				16000	1630	1.39	1H - 6145DB - EP - 165	C39	C96	C157
标准规格				16000	1630	1.26				16000	1630	1.52	1H - 6145DC - EP - 165	C40	C97	C158
				22100	2250	1.39				22100	2250	1.39	1H - 6160DA - EP - 165	C41	C98	C159
				22100	2250	1.63				22100	2250	1.97	1H - 6160DB - EP - 165	C42	C99	C160
型号				22100	2250	1.95				22100	2250	2.36	1H - 6165DB - EP - 165	C42	C99	C160
				29500	3010	2.35				29500	3010	2.84	1H - 6170DB - EP - 165	C45	C102	C163
生产范围				29500	3010	2.89				29500	3010	2.89	1H - 6175DB - EP - 165	C45	C102	C163
				29500	3010	2.93				29500	3010	3.53	1H - 6175DC - EP - 165	C46	C103	C164
选型步骤	7.75	780	79.5	14700	1500	*	9.36	780	79.5	14700	1500	*	1H - 6130DB - EP - 187	C36	C93	C154
		940	95.8	14700	1500	*		940	95.8	14700	1500	*	1H - 6135DB - EP - 187	C36	C93	C154
0.1kW		1220	124	16000	1630	1.01		1010	103.0	16000	1630	1.22	1H - 6140DB - EP - 187	C39	C96	C157
				16000	1630	1.12				16000	1630	1.36	1H - 6145DB - EP - 187	C39	C96	C157
0.2kW				22100	2250	1.38				22100	2250	1.38	1H - 6160DA - EP - 187	C41	C98	C159
				22100	2250	1.44				22100	2250	1.74	1H - 6160DB - EP - 187	C42	C99	C160
0.25kW				22100	2250	1.72				22100	2250	2.08	1H - 6165DB - EP - 187	C42	C99	C160
				29500	3010	2.07				29500	3010	2.50	1H - 6170DB - EP - 187	C45	C102	C163
0.4kW				29500	3010	2.58				29500	3010	2.89	1H - 6175DB - EP - 187	C45	C102	C163
				29500	3010	2.58				29500	3010	3.12	1H - 6175DC - EP - 187	C46	C103	C164
0.55kW	7.44	780	79.5	14700	1500	*	8.97	780	79.5	14700	1500	*	1H - 6130DB - EP - 195	C36	C93	C154
		940	95.8	14700	1500	*		940	95.8	14700	1500	*	1H - 6135DB - EP - 195	C36	C93	C154
0.75kW		1270	130	16000	1630	1.07		1050	107	16000	1630	1.29	1H - 6145DB - EP - 195	C39	C96	C157
				22100	2250	1.38				22100	2250	1.39	1H - 6160DA - EP - 195	C41	C98	C159
1.1kW				22100	2250	1.38				22100	2250	1.67	1H - 6160DB - EP - 195	C42	C99	C160
				22100	2250	1.39				22100	2250	1.39	1H - 6165DA - EP - 195	C41	C98	C159
1.5kW				22100	2250	1.65				22100	2250	1.99	1H - 6165DB - EP - 195	C42	C99	C160
2.2kW				29500	3010	1.99				29500	3010	2.40	1H - 6170DB - EP - 195	C45	C102	C163
				29500	3010	2.48				29500	3010	2.89	1H - 6175DB - EP - 195	C45	C102	C163
3.0kW	6.28	940	95.8	14700	1500	*	7.58	940	95.8	14700	1500	*	1H - 6135DB - EP - 231	C36	C93	C154
		1230	125	16000	1630	*		1230	125	16000	1630	*	1H - 6140DB - EP - 231	C39	C96	C157
3.7kW		1510	154	15500	1580	0.89		1250	127	16000	1630	1.07	1H - 6145DB - EP - 231	C39	C96	C157
5.5kW				22100	2250	1.17				22100	2250	1.39	1H - 6160DA - EP - 231	C41	C98	C159
				22100	2250	1.39				22100	2250	1.39	1H - 6165DA - EP - 231	C41	C98	C159
7.5kW				22100	2250	1.39				22100	2250	1.68	1H - 6165DB - EP - 231	C42	C99	C160
				29500	3010	1.39				29500	3010	1.39	1H - 6170DA - EP - 231	C44	C101	C162
11kW				29500	3010	1.68				29500	3010	2.03	1H - 6170DB - EP - 231	C45	C102	C163
				29500	3010	2.09				29500	3010	2.52	1H - 6175DB - EP - 231	C45	C102	C163
15kW				41700	4250	2.69				41700	4250	2.89	1H - 6180DA - EP - 231	C47	C104	C165
18.5kW				41700	4250	2.69				41700	4250	3.25	1H - 6180DB - EP - 231	C48	C105	C166
22kW																
30kW																
37kW																
45kW																
55kW																
75kW																
90kW																
110kW																
132kW																

注) 1. 关于选型表记载的机型型号, 请参见 B6 页。

2. 低速轴许用径向负载 Pro 为低速轴中央的值。负载点在低速轴中央以外时, 以及关于许用轴向负载, 请参见技术资料 F13 ~ F14 页。

3. 润滑方式根据机型不同而异。详细内容请参见技术资料 F8 ~ F11 页的“润滑”。

4. 上表电机转速 n₁ 为表值, 输出转速 n₂ 是根据该电机转速决定的值。电机转速的详细情况请参见电机样本。

5. 机座号为底纹字(例: **6075**)的机型安装方向任意。(型式为 CNHM、CNFM、CNVM)

6. CNHM、CHHM、CNFM、CHFM、CNVM、CVVM 为型号代号。详细内容请参见 B6 页“型号”。

7. 粗体字的组合是对于各减速比在均匀负载 · 10 小时 / 天运转的条件下的推荐机型(对于 50Hz 的电机额定值, SF=1.0 左右)。

8. “SF”一栏为“*”的机型, 运转时的负载扭矩请勿超过表中“输出扭矩”。不能以电机 100% 额定值进行运转。

9. 本表中记载的内容如有变更, 恕不预告。

选型表

关于选型

选型表

尺寸图

技术资料

选项

齿轮电机

减速机

标准规格

型号

生产范围

选型步骤

0.1kW

0.2kW

0.25kW

0.4kW

0.55kW

0.75kW

1.1kW

1.5kW

2.2kW

3.0kW

3.7kW

5.5kW

7.5kW

11kW

15kW

18.5kW

22kW

30kW

37kW

45kW

55kW

75kW

90kW

110kW

132kW

1.1 kW

频率	Hz	50Hz	60Hz
电机极数	P	4	
电机转速 n ₁	r/min	1450	1750

50Hz						60Hz						型号				尺寸图(页)			
输出转速 n ₂	输出扭矩 T _{out}		低速轴许用 径向负载 Pro		SF 注)7	输出转速 n ₂	输出扭矩 T _{out}		低速轴许用 径向负载 Pro		SF 注)7	容量 代号	机座号	辅助 型号	减 速 比	CHHM	CHFM	CVVM	
	r/min	N-m	kgf-m	N			kgf	r/min	N-m	kgf-m									N
5.31	1230	125	16000	1630	*	6.41	1230	125	16000	1630	*	1H	- 6140DB	- EP	- 273	C39	C96	C157	
		1340	136	16000	1630			*	1340	136	16000								1630
	1780	181	22100	2250	1.18	1.39	1470	150	22100	2250	1.39	1.39	1H	- 6165DA	- EP	- 273	C41	C98	C159
			29500	3010	1.39				29500	3010	1.39								
		29500	3010	1.42	29500	3010	1.72	1H	- 6170DB	- EP	- 273	C45	C102	C163					
		29500	3010	1.39	29500	3010	1.39	1H	- 6175DA	- EP	- 273	C44	C101	C162					
		29500	3010	1.77	29500	3010	2.14	1H	- 6175DB	- EP	- 273	C45	C102	C163					
		41700	4250	2.28	41700	4250	2.75	1H	- 6180DA	- EP	- 273	C47	C104	C165					
		41700	4250	2.81	41700	4250	2.89	1H	- 6185DA	- EP	- 273	C47	C104	C165					
		41700	4250	2.81	41700	4250	3.39	1H	- 6185DB	- EP	- 273	C48	C105	C166					
5.02	1230	125	16000	1630	*	6.06	1230	125	16000	1630	*	1H	- 6140DB	- EP	- 289	C39	C96	C157	
		1370	140	16000	1630			*	1370	140	16000								1630
	1880	192	22100	2250	0.94	1.35	1560	159	22100	2250	1.13	1.13	1H	- 6160DA	- EP	- 289	C41	C98	C159
			22100	2250	1.12				22100	2250	1.35								
		29500	3010	1.35	29500	3010	1.38	1H	- 6170DA	- EP	- 289	C44	C101	C162					
		29500	3010	1.35	29500	3010	1.62	1H	- 6170DB	- EP	- 289	C45	C102	C163					
		29500	3010	1.68	29500	3010	2.02	1H	- 6175DB	- EP	- 289	C45	C102	C163					
		41700	4250	2.16	41700	4250	2.24	1H	- 6180DA	- EP	- 289	C47	C104	C165					
		41700	4250	2.16	41700	4250	2.60	1H	- 6180DB	- EP	- 289	C48	C105	C166					
		41700	4250	2.66	41700	4250	3.21	1H	- 6185DB	- EP	- 289	C48	C105	C166					
4.55	1230	125	16000	1630	*	5.49	1230	125	16000	1630	*	1H	- 6140DB	- EP	- 319	C39	C96	C157	
		1370	140	15800	1610			*	1370	140	15800								1610
	2080	212	22100	2250	1.01	1.22	1720	176	22100	2250	1.22	1.22	1H	- 6165DA	- EP	- 319	C41	C98	C159
			29500	3010	1.22				29500	3010	1.39								
		29500	3010	1.22	29500	3010	1.47	1H	- 6170DB	- EP	- 319	C45	C102	C163					
		29500	3010	1.39	29500	3010	1.39	1H	- 6175DA	- EP	- 319	C44	C101	C162					
		29500	3010	1.51	29500	3010	1.83	1H	- 6175DB	- EP	- 319	C45	C102	C163					
		41700	4250	1.95	41700	4250	2.35	1H	- 6180DA	- EP	- 319	C47	C104	C165					
		41700	4250	2.40	41700	4250	2.89	1H	- 6185DA	- EP	- 319	C47	C104	C165					
		41700	4250	2.66	41700	4250	3.21	1H	- 6185DB	- EP	- 319	C48	C105	C166					
3.85	1760	179	22100	2250	*	4.64	1760	179	22100	2250	*	1H	- 6160DA	- EP	- 377	C41	C98	C159	
		2460	251	22100	2250			0.85	2460	208	22100								2250
	29500	3010	1.03	1.28	1.24	1.24	1H	- 6170DA	- EP	- 377	1.24	1H	- 6175DA	- EP	- 377	C44	C101	C162	
			29500																3010
		29500	3010	1.28	29500	3010	1.55	1H	- 6175DB	- EP	- 377	C45	C102	C163					
		41700	4250	1.65	41700	4250	1.99	1H	- 6180DA	- EP	- 377	C47	C104	C165					
		41700	4250	2.03	41700	4250	2.45	1H	- 6185DA	- EP	- 377	C47	C104	C165					
		59000	6010	2.60	59000	6010	3.13	1H	- 6190DA	- EP	- 377	C49	C106	C167					

注) 1. 关于选型表记载的机型型号, 请参见 B6 页。

2. 低速轴许用径向负载 Pro 为低速轴中央的值。负载点在低速轴中央以外时, 以及关于许用轴向负载, 请参见技术资料 F13 ~ F14 页。

3. 润滑方式根据机型不同而异。详细内容请参见技术资料 F8 ~ F11 页的“润滑”。

4. 上表电机转速 n₁ 为代表值, 输出转速 n₂ 是根据该电机转速决定的值。电机转速的详细情况请参见电机样本。

5. CHHM、CHFM、CVVM 为型号代号。详细内容请参见 B6 页“型号”。

6. 粗体字的组合是对于各减速比在均匀负载·10 小时/天运转的条件下的推荐机型(对于 50Hz 的电机额定值, SF=1.0 左右)。

7. “SF”一栏为“*”的机型, 运转时的负载扭矩请勿超过表中“输出扭矩”。不能以电机 100% 额定值进行运转。

8. 本表中记载的内容如有变更, 恕不预告。

选型表

关于选型	频率 Hz		50Hz		60Hz											
	电机极数 P		4													
选型表	1.1 kW		电机转速 n ₁ r/min		1450 1750											
尺寸图	50Hz					60Hz					型号			尺寸图(页)		
技术资料	输出转速 n ₂	输出扭矩 Tout		低速轴许用径向负载 Pro		SF 注)7	输出转速 n ₂	输出扭矩 Tout		低速轴许用径向负载 Pro		SF 注)7	容量代号 - 机座号 - 辅助型号 - 减速比	CHHM	CHFM	CVVM
选项	r/min	N-m	kgf-m	N	kgf		r/min	N-m	kgf-m	N	kgf					
齿轮电机	3.07	2100	214	22100	2250	*	3.70	2100	214	22100	2250	*	1H - 6165DA - EP - 473	C41	C98	C159
		2530	258	29500	3010	*		2530	258	29500	3010	*	1H - 6170DA - EP - 473	C44	C101	C162
减速机		3080	314	29500	3010	1.02		2560	260	29500	3010	1.23	1H - 6175DA - EP - 473	C44	C101	C162
				41700	4250	1.32				41700	4250	1.59	1H - 6180DA - EP - 473	C47	C104	C165
				41700	4250	1.62				41700	4250	1.96	1H - 6185DA - EP - 473	C47	C104	C165
标准规格				59000	6010	2.07				59000	6010	2.50	1H - 6190DA - EP - 473	C49	C106	C167
				59000	6010	2.58				59000	6010	3.11	1H - 6195DA - EP - 473	C49	C106	C167
型号	2.94	2100	214	22100	2250	*	3.55	2100	214	22100	2250	*	1H - 6165DA - EP - 493	C41	C98	C159
		2530	258	29500	3010	*		2530	258	29500	3010	*	1H - 6170DA - EP - 493	C44	C101	C162
		3210	327	29500	3010	0.98		2660	271	29500	3010	1.18	1H - 6175DA - EP - 493	C44	C101	C162
生产范围				41700	4250	1.26				41700	4250	1.52	1H - 6180DA - EP - 493	C47	C104	C165
				41700	4250	1.56				41700	4250	1.88	1H - 6185DA - EP - 493	C47	C104	C165
				59000	6010	1.99				59000	6010	2.40	1H - 6190DA - EP - 493	C49	C106	C167
				59000	6010	2.48				59000	6010	2.99	1H - 6195DA - EP - 493	C49	C106	C167
选型步骤	2.59	2100	214	22100	2250	*	3.13	2100	214	22100	2250	*	1H - 6165DA - EP - 559	C41	C98	C159
		2530	258	29500	3010	*		2530	258	29500	3010	*	1H - 6170DA - EP - 559	C44	C101	C162
0.1kW		3640	372	29500	3010	0.86		3020	308	29500	3010	1.04	1H - 6175DA - EP - 559	C44	C101	C162
0.2kW				41700	4250	1.11				41700	4250	1.34	1H - 6180DA - EP - 559	C47	C104	C165
				41700	4250	1.37				41700	4250	1.66	1H - 6185DA - EP - 559	C47	C104	C165
0.25kW				59000	6010	1.75				59000	6010	2.11	1H - 6190DA - EP - 559	C49	C106	C167
				59000	6010	2.18				59000	6010	2.64	1H - 6195DA - EP - 559	C49	C106	C167
0.4kW	2.23	2530	258	29500	3010	*	2.70	2530	258	29500	3010	*	1H - 6170DA - EP - 649	C44	C101	C162
		3150	321	29500	3010	*		3150	321	29500	3010	*	1H - 6175DA - EP - 649	C44	C101	C162
0.55kW		4230	431	41700	4250	1.18		3510	357	41700	4250	1.43	1H - 6185DA - EP - 649	C47	C104	C165
				59000	6010	1.51				59000	6010	1.82	1H - 6190DA - EP - 649	C49	C106	C167
0.75kW				59000	6010	1.88				59000	6010	2.27	1H - 6195DA - EP - 649	C49	C106	C167
1.1kW	1.98	3150	321	29500	3010	*	2.39	3150	321	29500	3010	*	1H - 6175DA - EP - 731	C44	C101	C162
1.5kW		4770	486	41700	4250	1.05		3950	403	41700	4250	1.27	1H - 6185DA - EP - 731	C47	C104	C165
				59000	6010	1.34				59000	6010	1.62	1H - 6190DA - EP - 731	C49	C106	C167
2.2kW				59000	6010	1.67				59000	6010	2.02	1H - 6195DA - EP - 731	C49	C106	C167
3.0kW	1.72	3150	321	29500	3010	*	2.08	3150	321	29500	3010	*	1H - 6175DA - EP - 841	C44	C101	C162
		4050	413	41700	4250	*		4050	413	41700	4250	*	1H - 6180DA - EP - 841	C47	C104	C165
3.7kW		5480	559	41700	4250	0.91		4540	463	41700	4250	1.10	1H - 6185DA - EP - 841	C47	C104	C165
				59000	6010	1.16				59000	6010	1.40	1H - 6190DA - EP - 841	C49	C106	C167
5.5kW				59000	6010	1.45				59000	6010	1.75	1H - 6195DA - EP - 841	C49	C106	C167
7.5kW	1.45	4050	413	41700	4250	*	1.74	4050	413	41700	4250	*	1H - 6180DA - EP - 1003	C47	C104	C165
		5000	510	41600	4240	*		5000	510	41600	4240	*	1H - 6185DA - EP - 1003	C47	C104	C165
11kW		6540	667	58500	5970	1.22		5420	552	58800	6000	1.47	1H - 6195DA - EP - 1003	C49	C106	C167
15kW	1.16	5000	510	41700	4250	*	1.40	5000	510	41700	4250	*	1H - 6185DA - EP - 1247	C47	C104	C165
		6380	650	59000	6010	*		6380	650	59000	6010	*	1H - 6190DA - EP - 1247	C49	C106	C167
18.5kW		8130	829	58900	6010	0.98		6740	687	59000	6010	1.18	1H - 6195DA - EP - 1247	C49	C106	C167

注) 1. 关于选型表记载的机型型号, 请参见 B6 页。
 2. 低速轴许用径向负载 Pro 为低速轴中央的值。负载点在低速轴中央以外时, 以及关于许用轴向负载, 请参见技术资料 F13 ~ F14 页。
 3. 润滑方式根据机型不同而异。详细内容请参见技术资料 F8 ~ F11 页的“润滑”。
 4. 上表电机转速 n₁ 为表值, 输出转速 n₂ 是根据该电机转速决定的值。电机转速的详细情况请参见电机样本。
 5. CHHM、CHFM、CVVM 为型号代号。详细内容请参见 B6 页“型号”。
 6. 粗体字的组合是对于各减速比在均匀负载·10 小时/天运转的条件下的推荐机型(对于 50Hz 的电机额定值, SF=1.0 左右)。
 7. “SF”一栏为“*”的机型, 运转时的负载扭矩请勿超过表中“输出扭矩”。不能以电机 100% 额定值进行运转。
 8. 本表中记载的内容如有变更, 恕不预告。

选型表

关于选型

选型表

尺寸图

技术资料

选项

齿轮电机

减速机

标准规格

型号

生产范围

选型步骤

0.1kW

0.2kW

0.25kW

0.4kW

0.55kW

0.75kW

1.1kW

1.5kW

2.2kW

3.0kW

3.7kW

5.5kW

7.5kW

11kW

15kW

18.5kW

22kW

30kW

37kW

45kW

55kW

75kW

90kW

110kW

132kW

1.1 kW	频率	Hz	50Hz	60Hz
	电机极数	P	4	
	电机转速 n_1	r/min	1450	1750

50Hz						60Hz						型号				尺寸图(页)									
输出 转速 n_2	输出扭矩 Tout		低速轴许用 径向负载 Pro		SF 注)6	输出 转速 n_2	输出扭矩 Tout		低速轴许用 径向负载 Pro		SF 注)6	容量 代号	- 机座号	- 辅助 型号	- 减速比	CHHM	CHFM	CVVM							
	r/min	N-m	kgf-m	N			kgf	r/min	N-m	kgf-m									N	kgf					
0.980	6380	650	58900	6000	*	1.18	6380	650	58900	6000	*	1H	- 6190DA	- EP	- 1479	C49	C106	C167							
	7960	811	58400	5950	*		7960	811	58400	5950	*								1H	- 6195DA	- EP	- 1479	C49	C106	C167
	9640	983	57800	5900	0.83		7990	815	58400	5950	1.00								1H	- 6195DA	- EP	- 1479	C49	C106	C167
0.784	7960	811	59000	6010	*	0.946	7960	811	59000	6010	*	1H	- 6195DA	- EP	- 1849	C49	C106	C167							
0.702	7960	811	58100	5930	*	0.847	7960	811	58100	5930	*	1H	- 6195DA	- EP	- 2065	C49	C106	C167							

注) 1. 关于选型表记载的机型型号, 请参见 B6 页。

2. 低速轴许用径向负载 Pro 为低速轴中央的值。负载点在低速轴中央以外时, 以及关于许用轴向负载, 请参见技术资料 F13 ~ F14 页。

3. 润滑方式根据机型不同而异。详细内容请参见技术资料 F8 ~ F11 页的“润滑”。

4. 上表电机转速 n_1 为代表值, 输出转速 n_2 是根据该电机转速决定的值。电机转速的详细情况请参见电机样本。

5. CHHM、CHFM、CVVM 为型号代号。详细内容请参见 B6 页“型号”。

6. “SF”一栏为“*”的机型, 运转时的负载扭矩请勿超过表中“输出扭矩”。不能以电机 100% 额定值进行运转。

7. 本表中记载的内容如有变更, 恕不预告。

选型表

关于选型	1.5 kW											频率 Hz			50Hz	60Hz
选型表	1.5 kW											电机极数 P			4	
	1.5 kW											电机转速 n ₁ r/min			1450	1750
尺寸图	50Hz					60Hz					型号			尺寸图(页)		
技术资料	输出转速 n ₂	输出扭矩 Tout		低速轴许用径向负载 Pro		SF	输出转速 n ₂	输出扭矩 Tout		低速轴许用径向负载 Pro		SF	容量代号 - 机座号 - 辅助型号 - 减速比 ^{注)8}	CNHM CHHM	CNFM CHFM	CNVM CVVM
选项	r/min	N-m	kgf-m	N	kgf	r/min	N-m	kgf-m	N	kgf						
齿轮电机	580	23.5	2.39	1130	115	1.10	700	19.4	1.98	1090	111	1.10	2 - 6080SK - EP - 2.5 (K)	C5	-	C122
减速机				1130	115	1.37				1090	111	1.37	2 - 6085SK - EP - 2.5 (K)	C5	-	C122
				2140	218	1.60				2050	209	1.60	2 - 6090SK - EP - 2.5 (K)	C6	-	C122
				2140	218	1.81				2050	209	1.81	2 - 6095SK - EP - 2.5 (K)	C6	-	C122
标准规格				2140	218	2.12				2050	209	2.12	2 - 6100SK - EP - 2.5 (K)	C7	-	C122
				2140	218	2.50				2050	209	2.50	2 - 6105SK - EP - 2.5 (K)	C7	-	C122
				2860	292	3.43				2710	276	3.43	2 - 6110SK - EP - 2.5 (K)	C8	-	C122
型号	483	28.2	2.87	1170	119	1.10	583	23.3	2.38	1130	115	1.10	2 - 6080SK - EP - 3 (K)	C5	-	C122
				1170	119	1.37				1130	115	1.37	2 - 6085SK - EP - 3 (K)	C5	-	C122
				2230	227	1.56				2120	216	1.56	2 - 6090SK - EP - 3 (K)	C6	-	C122
				2230	227	1.75				2120	216	1.75	2 - 6095SK - EP - 3 (K)	C6	-	C122
				2230	227	2.20				2120	216	2.20	2 - 6100SK - EP - 3 (K)	C7	-	C122
生产范围				2230	227	2.59				2120	216	2.59	2 - 6105SK - EP - 3 (K)	C7	-	C122
				3060	312	3.52				2890	295	3.52	2 - 6110SK - EP - 3 (K)	C8	-	C122
	363	37.5	3.83	1250	127	1.10	438	31.1	3.17	1210	123	1.10	2 - 6080SK - EP - 4 (K)	C5	-	C122
				1250	127	1.37				1210	123	1.37	2 - 6085SK - EP - 4 (K)	C5	-	C122
				2470	252	1.56				2370	242	1.56	2 - 6090SK - EP - 4 (K)	C6	-	C122
0.1kW				2470	252	1.75				2370	242	1.75	2 - 6095SK - EP - 4 (K)	C6	-	C122
0.2kW				2470	252	2.15				2370	242	2.15	2 - 6100SK - EP - 4 (K)	C7	-	C122
0.25kW				2470	252	2.53				2370	242	2.53	2 - 6105SK - EP - 4 (K)	C7	-	C122
0.4kW				3280	334	3.57				3100	316	3.57	2 - 6110SK - EP - 4 (K)	C8	-	C122
	290	46.9	4.78	1290	132	1.21	350	38.9	3.96	1270	129	1.21	2 - 6085SK - EP - 5 (K)	C5	-	C122
				2590	264	1.49				2490	254	1.49	2 - 6090SK - EP - 5 (K)	C6	-	C122
0.55kW				2590	264	1.75				2490	254	1.75	2 - 6095SK - EP - 5 (K)	C6	-	C122
				2590	264	2.10				2490	254	2.10	2 - 6100SK - EP - 5 (K)	C7	-	C122
0.75kW				2590	264	2.47				2490	254	2.47	2 - 6105SK - EP - 5 (K)	C7	-	C122
1.1kW				3460	353	3.07				3290	335	3.07	2 - 6110SK - EP - 5 (K)	C8	-	C122
	242	56.3	5.74	1290	132	1.08	292	46.7	4.76	1290	131	1.08	2 - 6085SK - EP - 6 (K)	C5	-	C122
1.5kW				2660	271	1.27				2530	258	1.27	2 - 6090SK - EP - 6 (K)	C6	-	C122
2.2kW				2660	271	1.51				2530	258	1.51	2 - 6095SK - EP - 6 (K)	C6	-	C122
3.0kW				2660	271	1.78				2530	258	1.78	2 - 6100SK - EP - 6 (K)	C7	-	C122
				2660	271	2.09				2530	258	2.09	2 - 6105SK - EP - 6 (K)	C7	-	C122
3.7kW				3700	377	2.82				3510	358	2.82	2 - 6110SK - EP - 6 (K)	C8	-	C122
5.5kW				2790	284	1.01				2630	268	1.01	2 - 6095 - EP - 6	C12	C69	C130
				4130	421	1.57				3880	396	1.57	2 - 6100 - EP - 6	C13	C70	C131
7.5kW				4130	421	2.12				3880	396	2.12	2 - 6105 - EP - 6	C13	C70	C131
11kW				4670	476	2.37				4390	447	2.37	2 - 6110 - EP - 6	C14	C71	C132
				4670	476	2.61				4390	447	2.61	2 - 6115 - EP - 6	C14	C71	C132
15kW																
18.5kW																
22kW																
30kW																
37kW																
45kW																
55kW																
75kW																
90kW																
110kW																
132kW																

- 注) 1. 关于选型表记载的机型型号, 请参见 B6 页。
 2. 低速轴许用径向负载 Pro 为低速轴中央的值。负载点在低速轴中央以外时, 以及关于许用轴向负载, 请参见技术资料 F13 ~ F14 页。
 3. 润滑方式根据机型不同而异。详细内容请参见技术资料 F8 ~ F11 页的“润滑”。
 4. 上表电机转速 n₁ 为代表值, 输出转速 n₂ 是根据该电机转速决定的值。电机转速的详细情况请参见电机样本。
 5. 机座号为底纹字(例: **6075**)的机型安装方向任意。(型式为 CNHM、CNFM、CNVM)
 6. CNHM、CHHM、CNFM、CHFM、CNVM、CVVM 为型号代号。详细内容请参见 B6 页“型号”。
 7. 粗体字的组合是对于各减速比在均匀负载 · 10 小时 / 天运转的条件下的推荐机型(对于 50Hz 的电机额定值, SF=1.0 左右)。
 8. 对于型号栏右端标有“(K)”记号的机型, 记载的减速比为公称减速比。实际减速比请参见下表。对于除此之外的机型, [记载的减速比]=[实际减速比]。
 9. 本表中记载的内容如有变更, 恕不预告。

实际减速比表

机座号	公称减速比								机座号	公称减速比							
	2.5	3	4	5	6	8	10	2.5		3	4	5	6	8	10		
6080SK 6085SK	2.475	2.931	3.878	5.114	6.164	7.660	9.474	6100SK 6105SK	2.492	2.878	4.100	5.017	5.623	8.169	9.996		
6090SK 6095SK	2.492	2.878	4.100	5.017	5.623	8.169	9.996	6110SK 6115SK	2.483	3.063	3.859	4.707	5.980	7.738	10.07		

选型表

关于选型

选型表

尺寸图

技术资料

选项

齿轮电机

减速机

标准规格

型号

生产范围

选型步骤

0.1kW

0.2kW

0.25kW

0.4kW

0.55kW

0.75kW

1.1kW

1.5kW

2.2kW

3.0kW

3.7kW

5.5kW

7.5kW

11kW

15kW

18.5kW

22kW

30kW

37kW

45kW

55kW

75kW

90kW

110kW

132kW

1.5 kW	频率	Hz	50Hz	60Hz
	电机极数	P	4	
	电机转速 n ₁	r/min	1450	1750

50Hz					60Hz					型号				尺寸图(页)										
输出转速 n ₂	输出扭矩 Tout		低速轴许用径向负载 Pro		SF	输出转速 n ₂	输出扭矩 Tout		低速轴许用径向负载 Pro		SF	容量代号	机座号		辅助型号		减速比注)8	CNHM	CNFM	CNVM				
r/min	N-m	kgf-m	N	kgf		r/min	N-m	kgf-m	N	kgf			CHHM	CHFM	CVVM									
181	75.1	7.65	1290	132	0.91	219	62.2	6.34	1290	132	0.91	2	- 6085SK	- EP	- 8	(K)	C5	-	C122					
			2870	293	1.00				2780	283	1.00						2	- 6090SK	- EP	- 8	(K)	C6	-	C122
			2870	293	1.18				2780	283	1.18						2	- 6095SK	- EP	- 8	(K)	C6	-	C122
	2870	293	1.41	2870	293		1.41	2780	283	1.41	2		- 6100SK	- EP	- 8	(K)	C7	-	C122					
				2870	293		1.66	2780	283	1.66	2		- 6105SK	- EP	- 8	(K)	C7	-	C122					
				3950	403		2.47	3770	384	2.47	2		- 6110SK	- EP	- 8	(K)	C8	-	C122					
				3950	403		3.09	3770	384	3.09	2		- 6115SK	- EP	- 8	(K)	C8	-	C122					
				3090	315		1.01	2920	297	1.01	2		- 6095	- EP	- 8		C12	C69	C130					
				4600	469		1.57	4330	441	1.57	2		- 6100	- EP	- 8		C13	C70	C131					
				4600	469		2.12	4330	441	2.12	2		- 6105	- EP	- 8		C13	C70	C131					
				5210	531		2.37	4900	499	2.37	2		- 6110	- EP	- 8		C14	C71	C132					
				5210	531		2.61	4900	499	2.61	2		- 6115	- EP	- 8		C14	C71	C132					
145				93.9	9.57	2990	305	1.18	175	77.8	7.93	2900	296</											

选型表

关于选型	1.5 kW											频率 Hz			50Hz	60Hz				
选型表	1.5 kW											电机极数 P			4					
	电机转速 n ₁ r/min											1450	1750							
尺寸图	50Hz					60Hz					型号			尺寸图(页)						
技术资料	输出转速 n ₂	输出扭矩 Tout		低速轴许用径向负载 Pro		SF	输出转速 n ₂	输出扭矩 Tout		低速轴许用径向负载 Pro		SF	容量代号 - 机座号 - 辅助型号 - 减速比			CNHM CHHM	CNFM CHFM	CNVM CVVM		
选项	r/min	N-m	kgf-m	N	kgf		r/min	N-m	kgf-m	N	kgf									
齿轮电机	58.0	235	23.9	5400	550	1.11	70.0	194	19.8	5400	550	1.11	2 - 6105	-	EP	-	25	C13	C70	C131
减速机				7120	726	1.27				6720	685	1.27	2 - 6110	-	EP	-	25	C14	C71	C132
				7120	726	1.48				6720	685	1.48	2 - 6115	-	EP	-	25	C14	C71	C132
标准规格	50.0	272	27.7	5400	550	1.06	60.3	226	23.0	5400	550	1.06	2 - 6105	-	EP	-	29	C13	C70	C131
				7290	743	1.27				6900	703	1.27	2 - 6110	-	EP	-	29	C14	C71	C132
型号				7290	743	1.48				6900	703	1.48	2 - 6115	-	EP	-	29	C14	C71	C132
				8990	916	1.91				8470	863	1.99	2 - 6120	-	EP	-	29	C15	C72	C133
生产范围	41.4	328	33.5	4820	491	0.80	50.0	272	27.7	5330	544	0.80	2 - 6105	-	EP	-	35	C13	C70	C131
				7310	745	1.00				7360	751	1.00	2 - 6110	-	EP	-	35	C14	C71	C132
选型步骤				7310	745	1.21				7360	751	1.21	2 - 6115	-	EP	-	35	C14	C71	C132
				9490	967	1.58				8940	912	1.66	2 - 6120	-	EP	-	35	C15	C72	C133
0.1kW				9490	967	1.92				8940	912	2.12	2 - 6125	-	EP	-	35	C15	C72	C133
0.2kW				11100	1130	2.37				10400	1060	2.47	2 - 6130	-	EP	-	35	C16	C73	C134
0.25kW	33.7	404	41.1	7540	769	1.01	40.7	334	34.1	7610	776	1.01	2 - 6115	-	EP	-	43	C14	C71	C132
				9810	1000	1.27				9510	969	1.27	2 - 6120	-	EP	-	43	C15	C72	C133
0.4kW				9810	1000	1.56				9510	969	1.59	2 - 6125	-	EP	-	43	C15	C72	C133
0.55kW				11900	1210	1.93				11200	1140	1.99	2 - 6130	-	EP	-	43	C16	C73	C134
				11900	1210	2.23				11200	1140	2.51	2 - 6135	-	EP	-	43	C16	C73	C134
0.75kW				16000	1630	2.63				15900	1620	2.63	2 - 6140	-	EP	-	43	C17	C74	C135
1.1kW	28.4	479	48.8	9810	1000	1.09	34.3	397	40.4	9810	1000	1.15	2 - 6120	-	EP	-	51	C15	C72	C133
				9810	1000	1.31				9810	1000	1.52	2 - 6125	-	EP	-	51	C15	C72	C133
1.5kW				12400	1260	1.63				11700	1190	1.69	2 - 6130	-	EP	-	51	C16	C73	C134
				12400	1260	1.70				11700	1190	1.95	2 - 6135	-	EP	-	51	C16	C73	C134
2.2kW				16000	1630	2.29				16000	1630	2.29	2 - 6140	-	EP	-	51	C17	C74	C135
3.0kW	24.6	554	56.4	9810	1000	1.08	29.7	459	46.8	9810	1000	1.08	2 - 6125	-	EP	-	59	C15	C72	C133
				13000	1320	1.41				12200	1250	1.46	2 - 6130	-	EP	-	59	C16	C73	C134
3.7kW				13000	1320	1.63				12200	1250	1.68	2 - 6135	-	EP	-	59	C16	C73	C134
				16000	1630	1.97				16000	1630	1.97	2 - 6140	-	EP	-	59	C17	C74	C135
5.5kW				16000	1630	2.12				16000	1630	2.43	2 - 6145	-	EP	-	59	C17	C74	C135
7.5kW				22100	2250	2.95				22100	2250	2.95	2 - 6160	-	EP	-	59	C18	C75	C136
				22100	2250	2.95				22100	2250	2.95	2 - 6160	-	EP	-	59	C18	C75	C136
11kW	20.4	666	67.9	13700	1400	1.17	24.6	552	56.3	12900	1320	1.22	2 - 6130	-	EP	-	71	C16	C73	C134
				13700	1400	1.35				12900	1320	1.45	2 - 6135	-	EP	-	71	C16	C73	C134
15kW				16000	1630	1.62				16000	1630	1.62	2 - 6140	-	EP	-	71	C17	C74	C135
				16000	1630	1.75				16000	1630	2.02	2 - 6145	-	EP	-	71	C17	C74	C135
18.5kW				22100	2250	2.31				22100	2250	2.31	2 - 6160	-	EP	-	71	C18	C75	C136

- 注) 1. 关于选型表记载的机型型号, 请参见 B6 页。
 2. 低速轴许用径向负载 Pro 为低速轴中央的值。负载点在低速轴中央以外时, 以及关于许用轴向负载, 请参见技术资料 F13 ~ F14 页。
 3. 润滑方式根据机型不同而异。详细内容请参见技术资料 F8 ~ F11 页的“润滑”。
 4. 上表电机转速 n₁ 为表值, 输出转速 n₂ 是根据该电机转速决定的值。电机转速的详细情况请参见电机样本。
 5. 机座号为底纹字 (例: **6075**) 的机型安装方向任意。(型式为 CNHM、CNFM、CNVM)
 6. CNHM、CHHM、CNFM、CHF、CNVM、CVVM 为型号代号。详细内容请参见 B6 页“型号”。
 7. 粗体字的组合是对于各减速比在均匀负载 · 10 小时 / 天运转的条件下的推荐机型 (对于 50Hz 的电机额定值, SF=1.0 左右)。
 8. 本表中记载的内容如有变更, 恕不预告。

选型表

关于选型

选型表

尺寸图

技术资料

选项

齿轮电机

减速机

标准规格

型号

生产范围

选型步骤

0.1kW

0.2kW

0.25kW

0.4kW

0.55kW

0.75kW

1.1kW

1.5kW

2.2kW

3.0kW

3.7kW

5.5kW

7.5kW

11kW

15kW

18.5kW

22kW

30kW

37kW

45kW

55kW

75kW

90kW

110kW

132kW

1.5 kW		频率 Hz		50Hz		60Hz		电机极数 P		4		电机转速 n ₁ r/min		1450		1750		型号		尺寸图(页)				
		输出转速 n ₂		输出扭矩 Tout		低速轴许用径向负载 Pro																	SF 注)8	
		r/min	N-m	kgf-m	N	kgf	r/min																N-m	kgf-m
16.7	817	83.2	14700	1500	1.10	20.1	677	69.0	13900	1420	1.27	2	- 6135	- EP	- 87	C16	C73	C134						
			16000	1630	1.32				16000	1630	1.32	2	- 6140	- EP	- 87	C17	C74	C135						
			16000	1630	1.44				16000	1630	1.65	2	- 6145	- EP	- 87	C17	C74	C135						
			22100	2250	2.15				22100	2250	2.31	2	- 6160	- EP	- 87	C18	C75	C136						
			22100	2250	2.51				22100	2250	2.60	2	- 6165	- EP	- 87	C18	C75	C136						
13.9	630	64.2	9810	1000	*	16.8	630	64.2	9810	1000	*	2	- 6125DB	- EP	- 104	C34	C91	C152						
	925	94.3	14700	1500	1.02		766	78.1	14700	1500	1.02	2	- 6135DB	- EP	- 104	C36	C93	C154						
			14700	1500	1.02				14700	1500	1.23	2	- 6135DC	- EP	- 104	C37	C94	C155						
			16000	1630	1.32				16000	1630	1.60	2	- 6140DC	- EP	- 104	C40	C97	C158						
			16000	1630	1.48				16000	1630	1.79	2	- 6145DC	- EP	- 104	C40	C97	C158						
			22100	2250	1.90				22100	2250	2.12	2	- 6160DB	- EP	- 104	C42	C99	C160						
			22100	2250	1.90				22100	2250	2.29	2	- 6160DC	- EP	- 104	C43	C100	C161						
			22100	2250	2.12				22100	2250	2.12	2	- 6165DB	- EP	- 104	C42	C99	C160						
			22100	2250	2.27				22100	2250	2.74	2	- 6165DC	- EP	- 104	C43	C100	C161						
			29500	3010	2.73				29500	3010	3.30	2	- 6170DC	- EP	- 104	C46	C103	C164						
12.0	780	79.5	14700	1500	*	14.5	780	79.5	14700	1500	*	2	- 6130DB	- EP	- 121	C36	C93	C154						
	1080	110	14700	1500	0.87		891	90.9	14700	1500	1.02	2	- 6135DB	- EP	- 121	C36	C93	C154						
			16000	1630	1.02				16000	1630	1.02	2	- 6140DB	- EP	- 121	C39	C96	C157						
			16000	1630	1.14				16000	1630	1.37	2	- 6140DC	- EP	- 121	C40	C97	C158						
			16000	1630	1.20				16000	1630	1.45	2	- 6145DC	- EP	- 121	C40	C97	C158						
			22100	2250	1.63				22100	2250	1.97	2	- 6160DB	- EP	- 121	C42	C99	C160						
			22100	2250	1.95				22100	2250	2.12	2	- 6165DB	- EP	- 121	C42	C99	C160						
			22100	2250	1.95				22100	2250	2.36	2	- 6165DC	- EP	- 121	C43	C100	C161						
			29500	3010	2.12				29500	3010	2.12	2	- 6170DB	- EP	- 121	C45	C102	C163						
			29500	3010	2.35				29500	3010	2.84	2	- 6170DC	- EP	- 121	C46	C103	C164						
			29500	3010	2.93				29500	3010	3.53	2	- 6175DC	- EP	- 121	C46	C103	C164						
10.1	780	79.5	14700	1500	*	12.2	780	79.5	14700	1500	*	2	- 6130DB	- EP	- 143	C36	C93	C154						
	940	95.8	14700	1500	*		940	95.8	14700	1500	*	2	- 6135DB	- EP	- 143	C36	C93	C154						
	1270	130	16000	1630	1.02		1050	107	16000	1630	1.02	2	- 6145DB	- EP	- 143	C39	C96	C157						
			16000	1630	1.08				16000	1630	1.30	2	- 6145DC	- EP	- 143	C40	C97	C158						
			22100	2250	1.38				22100	2250	1.67	2	- 6160DB	- EP	- 143	C42	C99	C160						
			22100	2250	1.65				22100	2250	1.99	2	- 6165DB	- EP	- 143	C42	C99	C160						
			29500	3010	1.99				29500	3010	2.12	2	- 6170DB	- EP	- 143	C45	C102	C163						
			29500	3010	1.99				29500	3010	2.40	2	- 6170DC	- EP	- 143	C46	C103	C164						
			29500	3010	2.12				29500	3010	2.12	2	- 6175DB	- EP	- 143	C45	C102	C163						
			29500	3010	2.48				29500	3010	2.99	2	- 6175DC	- EP	- 143	C46	C103	C164						

注) 1. 关于选型表记载的机型型号, 请参见 B6 页。

2. 低速轴许用径向负载 Pro 为低速轴中央的值。负载点在低速轴中央以外时, 以及关于许用轴向负载, 请参见技术资料 F13 ~ F14 页。

3. 润滑方式根据机型不同而异。详细内容请参见技术资料 F8 ~ F11 页的“润滑”。

4. 上表电机转速 n₁ 为代表值, 输出转速 n₂ 是根据该电机转速决定的值。电机转速的详细情况请参见电机样本。

5. 机座号为底纹字(例: 6075)的机型安装方向任意。(型式为 CNHM、CNFM、CNVM)

6. CNHM、CHHM、CNFM、CHFm、CNVM、CVVM 为型号代号。详细内容请参见 B6 页“型号”。

7. 粗体字的组合是对于各减速比在均匀负载·10 小时/天运转的条件下的推荐机型(对于 50Hz 的电机额定值, SF=1.0 左右)。

8. “SF”一栏为“*”的机型, 运转时的负载扭矩请勿超过表中“输出扭矩”。不能以电机 100% 额定值进行运转。

9. 本表中记载的内容如有变更, 恕不预告。

选型表

关于选型	频率 Hz			50Hz		60Hz										
	电机极数 P			4												
选型表	1.5 kW			电机转速 n ₁ r/min		1450 1750										
尺寸图	50Hz					60Hz					型号			尺寸图(页)		
技术资料	输出转速 n ₂	输出扭矩 Tout		低速轴许用径向负载 Pro		SF 注)7	输出转速 n ₂	输出扭矩 Tout		低速轴许用径向负载 Pro		SF 注)7	容量代号 - 机座号 - 辅助型号 - 减速比	CHHM	CHFM	CVVM
选项	r/min	N-m	kgf-m	N	kgf		r/min	N-m	kgf-m	N	kgf					
齿轮电机	8.79	940	95.8	14700	1500	*	10.6	940	95.8	14700	1500	*	2 - 6135DB - EP - 165	C36	C93	C154
减速机		1470	150	15500	1580	0.93		1220	124	16000	1630	1.02	2 - 6145DB - EP - 165	C39	C96	C157
				15500	1580	0.93				16000	1630	1.12	2 - 6145DC - EP - 165	C40	C97	C158
标准规格				22100	2250	1.02				22100	2250	1.02	2 - 6160DA - EP - 165	C41	C98	C159
				22100	2250	1.20				22100	2250	1.44	2 - 6160DB - EP - 165	C42	C99	C160
				22100	2250	1.43				22100	2250	1.73	2 - 6165DB - EP - 165	C42	C99	C160
				29500	3010	1.72				29500	3010	2.08	2 - 6170DB - EP - 165	C45	C102	C163
				29500	3010	2.12				29500	3010	2.12	2 - 6175DB - EP - 165	C45	C102	C163
型号				41700	4250	2.12				41700	4250	2.12	2 - 6180DA - EP - 165	C47	C104	C165
				41700	4250	2.77				41700	4250	3.34	2 - 6180DB - EP - 165	C48	C105	C166
生产范围	7.75	940	95.8	14700	1500	*	9.36	940	95.8	14700	1500	*	2 - 6135DB - EP - 187	C36	C93	C154
		1230	125	16000	1630	*		1230	125	16000	1630	*	2 - 6140DB - EP - 187	C39	C96	C157
		1660	169	14500	1480	0.83		1380	141	16000	1630	0.99	2 - 6145DB - EP - 187	C39	C96	C157
选型步骤				22100	2250	1.01				22100	2250	1.01	2 - 6160DA - EP - 187	C41	C98	C159
				22100	2250	1.06				22100	2250	1.28	2 - 6160DB - EP - 187	C42	C99	C160
0.1kW				22100	2250	1.27				22100	2250	1.52	2 - 6165DB - EP - 187	C42	C99	C160
0.2kW				29500	3010	1.52				29500	3010	1.83	2 - 6170DB - EP - 187	C45	C102	C163
				29500	3010	1.90				29500	3010	2.12	2 - 6175DB - EP - 187	C45	C102	C163
0.25kW				41700	4250	2.12				41700	4250	2.12	2 - 6180DA - EP - 187	C47	C104	C165
				41700	4250	2.45				41700	4250	2.94	2 - 6180DB - EP - 187	C48	C105	C166
0.4kW	7.44	1230	125	16000	1630	*	8.97	1230	125	16000	1630	*	2 - 6140DB - EP - 195	C39	C96	C157
		1360	138	16000	1630	*		1360	138	16000	1630	*	2 - 6145DB - EP - 195	C39	C96	C157
0.55kW		1730	177	22100	2250	1.01		1440	146	22100	2250	1.02	2 - 6160DA - EP - 195	C41	C98	C159
				22100	2250	1.01				22100	2250	1.22	2 - 6160DB - EP - 195	C42	C99	C160
0.75kW				22100	2250	1.21				22100	2250	1.46	2 - 6165DB - EP - 195	C42	C99	C160
				29500	3010	1.46				29500	3010	1.76	2 - 6170DB - EP - 195	C45	C102	C163
1.1kW				29500	3010	1.82				29500	3010	2.12	2 - 6175DB - EP - 195	C45	C102	C163
				41700	4250	2.12				41700	4250	2.12	2 - 6180DA - EP - 195	C47	C104	C165
1.5kW				41700	4250	2.34				41700	4250	2.83	2 - 6180DB - EP - 195	C48	C105	C166
2.2kW				41700	4250	2.84				41700	4250	3.43	2 - 6185DB - EP - 195	C48	C105	C166
3.0kW	6.28	1340	136	16000	1630	*	7.58	1340	136	16000	1630	*	2 - 6145DB - EP - 231	C39	C96	C157
		2050	209	22100	2250	1.02		1700	173	22100	2250	1.02	2 - 6165DA - EP - 231	C41	C98	C159
3.7kW				22100	2250	1.02				22100	2250	1.23	2 - 6165DB - EP - 231	C42	C99	C160
				29500	3010	1.02				29500	3010	1.02	2 - 6170DA - EP - 231	C44	C101	C162
5.5kW				29500	3010	1.23				29500	3010	1.49	2 - 6170DB - EP - 231	C45	C102	C163
				29500	3010	1.53				29500	3010	1.85	2 - 6175DB - EP - 231	C45	C102	C163
7.5kW				41700	4250	1.97				41700	4250	2.12	2 - 6180DA - EP - 231	C47	C104	C165
				41700	4250	1.97				41700	4250	2.38	2 - 6180DB - EP - 231	C48	C105	C166
11kW				41700	4250	2.12				41700	4250	2.12	2 - 6185DA - EP - 231	C47	C104	C165
				41700	4250	2.43				41700	4250	2.94	2 - 6185DB - EP - 231	C48	C105	C166

- 注) 1. 关于选型表记载的机型型号, 请参见 B6 页。
 2. 低速轴许用径向负载 Pro 为低速轴中央的值。负载点在低速轴中央以外时, 以及关于许用轴向负载, 请参见技术资料 F13 ~ F14 页。
 3. 润滑方式根据机型不同而异。详细内容请参见技术资料 F8 ~ F11 页的“润滑”。
 4. 上表电机转速 n₁ 为表值, 输出转速 n₂ 是根据该电机转速决定的值。电机转速的详细情况请参见电机样本。
 5. CHHM、CHFM、CVVM 为型号代号。详细内容请参见 B6 页“型号”。
 6. 粗体字的组合是对于各减速比在均匀负载 · 10 小时 / 天运转的条件下的推荐机型 (对于 50Hz 的电机额定值, SF=1.0 左右)。
 7. “SF”一栏为“*”的机型, 运转时的负载扭矩请勿超过表中“输出扭矩”。不能以电机 100% 额定值进行运转。
 8. 本表中记载的内容如有变更, 恕不预告。

选型表

关于选型

选型表

尺寸图

技术资料

选项

齿轮电机

减速机

标准规格

型号

生产范围

选型步骤

0.1kW

0.2kW

0.25kW

0.4kW

0.55kW

0.75kW

1.1kW

1.5kW

2.2kW

3.0kW

3.7kW

5.5kW

7.5kW

11kW

15kW

18.5kW

22kW

30kW

37kW

45kW

55kW

75kW

90kW

110kW

132kW

1.5 kW		频率 Hz		50Hz		60Hz		电机极数 P		4		电机转速 n ₁ r/min		1450		1750				
		50Hz		60Hz		型号								尺寸图(页)						
		输出转速 n ₂	输出扭矩 Tout	低速轴许用径向负载 Pro	SF 注)7	输出转速 n ₂	输出扭矩 Tout							低速轴许用径向负载 Pro	SF 注)7	容量代号	机座号	辅助型号	减速比	CHHM
r/min	N·m	kgf·m	N	kgf	r/min	N·m	kgf·m	N	kgf											
5.31	1760	179	22100	2250	*	6.41	1760	179	22100	2250	*	2	- 6160DA	- EP	- 273	C41	C98	C159		
	2430	247	22100	2250	0.87		2010	205	22100	2250	1.02	2	- 6165DA	- EP	- 273	C41	C98	C159		
			29500	3010	1.02				29500	3010	1.02	2	- 6170DA	- EP	- 273	C44	C101	C162		
			29500	3010	1.04				29500	3010	1.26	2	- 6170DB	- EP	- 273	C45	C102	C163		
			29500	3010	1.30				29500	3010	1.57	2	- 6175DB	- EP	- 273	C45	C102	C163		
			41700	4250	1.67				41700	4250	2.01	2	- 6180DA	- EP	- 273	C47	C104	C165		
			41700	4250	2.06				41700	4250	2.12	2	- 6185DA	- EP	- 273	C47	C104	C165		
			41700	4250	2.06				41700	4250	2.49	2	- 6185DB	- EP	- 273	C48	C105	C166		
			59000	6010	2.63				59000	6010	3.17	2	- 6190DA	- EP	- 273	C49	C106	C167		
	5.02	1760	179	22100	2250		*	6.06	1760	179	22100	2250	*	2	- 6160DA	- EP	- 289	C41	C98	C159
2100		214	22100	2250	*	2100	214		22100	2250	*	2	- 6165DA	- EP	- 289	C41	C98	C159		
2570		262	29500	3010	0.98	2130	217		29500	3010	1.01	2	- 6170DA	- EP	- 289	C44	C101	C162		
			29500	3010	0.98				29500	3010	1.19	2	- 6170DB	- EP	- 289	C45	C102	C163		
			29500	3010	1.23				29500	3010	1.48	2	- 6175DB	- EP	- 289	C45	C102	C163		
			41700	4250	1.58				41700	4250	1.64	2	- 6180DA	- EP	- 289	C47	C104	C165		
			41700	4250	1.58				41700	4250	1.91	2	- 6180DB	- EP	- 289	C48	C105	C166		
			41700	4250	1.95				41700	4250	2.35	2	- 6185DB	- EP	- 289	C48	C105	C166		
			59000	6010	2.48				59000	6010	3.00	2	- 6190DA	- EP	- 289	C49	C106	C167		
4.55		1760	179	22100	2250	*	5.49		1760	179	22100	2250	*	2	- 6160DA	- EP	- 319	C41	C98	C159
	2100	214	22100	2250	*	2100		214	22100	2250	*	2	- 6165DA	- EP	- 319	C41	C98	C159		
	2840	289	29500	3010	1.02	2350		240	29500	3010	1.02	2	- 6175DA	- EP	- 319	C44	C101	C162		
			29500	3010	1.11				29500	3010	1.34	2	- 6175DB	- EP	- 319	C45	C102	C163		
			41700	4250	1.43				41700	4250	1.72	2	- 6180DA	- EP	- 319	C47	C104	C165		
			41700	4250	1.76				41700	4250	2.12	2	- 6185DA	- EP	- 319	C47	C104	C165		
			59000	6010	2.25				59000	6010	2.71	2	- 6190DA	- EP	- 319	C49	C106	C167		
			59000	6010	2.81				59000	6010	3.39	2	- 6195DA	- EP	- 319	C49	C106	C167		
	3.85	2100	214	22100	2250	*		4.64	2100	214	22100	2250	*	2	- 6165DA	- EP	- 377	C41	C98	C159
		2530	258	29500	3010	*			2530	258	29500	3010	*	2	- 6170DA	- EP	- 377	C44	C101	C162
3350		342	29500	3010	0.94	2780	283		29500	3010	1.02	2	- 6175DA	- EP	- 377	C44	C101	C162		
			29500	3010	0.94				29500	3010	1.13	2	- 6175DB	- EP	- 377	C45	C102	C163		
			41700	4250	1.21				41700	4250	1.46	2	- 6180DA	- EP	- 377	C47	C104	C165		
			41700	4250	1.49				41700	4250	1.80	2	- 6185DA	- EP	- 377	C47	C104	C165		
			59000	6010	1.90				59000	6010	2.30	2	- 6190DA	- EP	- 377	C49	C106	C167		
			59000	6010	2.37				59000	6010	2.87	2	- 6195DA	- EP	- 377	C49	C106	C167		
3.07		3150	321	29500	3010	*	3.70		3150	321	29500	3010	*	2	- 6175DA	- EP	- 473	C44	C101	C162
		4210	429	41700	4250	1.19			3480	355	41700	4250	1.43	2	- 6185DA	- EP	- 473	C47	C104	C165
			59000	6010	1.52				59000	6010	1.83	2	- 6190DA	- EP	- 473	C49	C106	C167		
			59000	6010	1.89				59000	6010	2.28	2	- 6195DA	- EP	- 473	C49	C106	C167		

注) 1. 关于选型表记载的机型型号, 请参见 B6 页。

2. 低速轴许用径向负载 Pro 为低速轴中央的值。负载点在低速轴中央以外时, 以及关于许用轴向负载, 请参见技术资料 F13 ~ F14 页。

3. 润滑方式根据机型不同而异。详细内容请参见技术资料 F8 ~ F11 页的“润滑”。

4. 上表电机转速 n₁ 为表值, 输出转速 n₂ 是根据该电机转速决定的值。电机转速的详细情况请参见电机样本。

5. CHHM、CHFM、CVVM 为型号代号。详细内容请参见 B6 页“型号”。

6. 粗体字的组合是对于各减速比在均匀负载·10 小时/天运转的条件下的推荐机型(对于 50Hz 的电机额定值, SF=1.0 左右)。

7. “SF”一栏为“*”的机型, 运转时的负载扭矩请勿超过表中“输出扭矩”。不能以电机 100% 额定值进行运转。

8. 本表中记载的内容如有变更, 恕不预告。

选型表

关于选型	频率		50Hz		60Hz											
	电机极数	P	4													
选型表	1.5 kW		电机转速 n ₁		r/min											
尺寸图	50Hz					60Hz					型号			尺寸图(页)		
技术资料	输出转速 n ₂	输出扭矩 Tout	低速轴许用径向负载 Pro		SF 注)7	输出转速 n ₂	输出扭矩 Tout	低速轴许用径向负载 Pro		SF 注)7	容量代号 - 机座号 - 辅助型号 - 减速比	CHHM	CHFM	CVVM		
选项	r/min	N-m	kgf-m	N	kgf	r/min	N-m	kgf-m	N	kgf						
齿轮电机	2.94	3150	321	29500	3010	*	3.55	3150	321	29500	3010	*	2 - 6175DA - EP - 493	C44	C101	C162
减速机		4380	446	41700	4250	0.92		3630	370	41700	4250	1.12	2 - 6180DA - EP - 493	C47	C104	C165
				41700	4250	1.14				41700	4250	1.38	2 - 6185DA - EP - 493	C47	C104	C165
				59000	6010	1.46				59000	6010	1.76	2 - 6190DA - EP - 493	C49	C106	C167
标准规格				59000	6010	1.82				59000	6010	2.19	2 - 6195DA - EP - 493	C49	C106	C167
	2.59	3150	321	29500	3010	*	3.13	3150	321	29500	3010	*	2 - 6175DA - EP - 559	C44	C101	C162
		4060	414	41700	4250	*		4060	414	41700	4250	*	2 - 6180DA - EP - 559	C47	C104	C165
型号		4970	507	41700	4250	1.01		4120	420	41700	4250	1.21	2 - 6185DA - EP - 559	C47	C104	C165
				59000	6010	1.28				59000	6010	1.55	2 - 6190DA - EP - 559	C49	C106	C167
				59000	6010	1.60				59000	6010	1.93	2 - 6195DA - EP - 559	C49	C106	C167
生产范围	2.23	4050	413	41700	4250	*	2.70	4050	413	41700	4250	*	2 - 6180DA - EP - 649	C47	C104	C165
		5770	588	41300	4210	0.87		4780	487	41700	4250	1.05	2 - 6185DA - EP - 649	C47	C104	C165
				58700	5990	1.11				59000	6010	1.33	2 - 6190DA - EP - 649	C49	C106	C167
选型步骤				58700	5990	1.38				59000	6010	1.66	2 - 6195DA - EP - 649	C49	C106	C167
	1.98	4060	414	41700	4250	*	2.39	4060	414	41700	4250	*	2 - 6180DA - EP - 731	C47	C104	C165
		5000	510	41700	4250	*		5000	510	41700	4250	*	2 - 6185DA - EP - 731	C47	C104	C165
0.1kW		6500	663	59000	6010	1.22		5390	549	59000	6010	1.48	2 - 6195DA - EP - 731	C49	C106	C167
0.2kW	1.72	5000	510	41700	4250	*	2.08	5000	510	41700	4250	*	2 - 6185DA - EP - 841	C47	C104	C165
		7480	762	59000	6010	1.06		6200	632	59000	6010	1.28	2 - 6195DA - EP - 841	C49	C106	C167
0.25kW	1.45	6380	650	58600	5970	*	1.74	6380	650	58600	5970	*	2 - 6190DA - EP - 1003	C49	C106	C167
		8920	909	57900	5900	0.89		7390	753	58300	5940	1.08	2 - 6195DA - EP - 1003	C49	C106	C167
0.4kW	1.16	7960	811	59000	6010	*	1.40	7960	811	59000	6010	*	2 - 6195DA - EP - 1247	C49	C106	C167
0.55kW	0.980	8760	893	84100	8570	*	1.18	8360	853	84100	8570	*	2 - 6205DA - EP - 1479	C51	C108	C169
		13200	1340	104000	10600	0.86		10900	1110	104000	10600	1.03	2 - 6215DA - EP - 1479	C53	C110	C171
0.75kW	0.784	9300	948	84100	8570	*	0.946	9300	948	84100	8570	*	2 - 6205DA - EP - 1849	C51	C108	C169
		12700	1290	104000	10600	*		12700	1290	104000	10600	*	2 - 6215DA - EP - 1849	C53	C110	C171
1.1kW		16400	1680	145000	14800	0.97		13600	1390	145000	14800	1.17	2 - 6225DA - EP - 1849	C55	C112	C173
	1.5kW	0.702	9300	948	84100	8570	*	0.847	9300	948	84100	8570	*	2 - 6205DA - EP - 2065	C51	C108
2.2kW		12700	1290	104000	10600	*		12700	1290	104000	10600	*	2 - 6215DA - EP - 2065	C53	C110	C171
		18400	1870	145000	14800	0.86		15200	1550	145000	14800	1.04	2 - 6225DA - EP - 2065	C55	C112	C173
3.0kW	0.572	12700	1290	104000	10600	*	0.690	12700	1290	104000	10600	*	2 - 6215DA - EP - 2537	C53	C110	C171
		15900	1620	145000	14800	*		15900	1620	145000	14800	*	2 - 6225DA - EP - 2537	C55	C112	C173
3.7kW	0.476	11300	1150	104000	10600	*	0.575	11300	1150	104000	10600	*	2 - 6215DA - EP - 3045	C53	C110	C171
		15100	1540	145000	14800	*		15100	1540	145000	14800	*	2 - 6225DA - EP - 3045	C55	C112	C173
5.5kW	0.417	12700	1290	104000	10600	*	0.503	12700	1290	104000	10600	*	2 - 6215DA - EP - 3481	C53	C110	C171
		15900	1620	145000	14800	*		15900	1620	145000	14800	*	2 - 6225DA - EP - 3481	C55	C112	C173
7.5kW	0.327	11300	1150	104000	10600	*	0.394	11300	1150	104000	10600	*	2 - 6215DA - EP - 4437	C53	C110	C171
		15100	1540	145000	14800	*		15100	1540	145000	14800	*	2 - 6225DA - EP - 4437	C55	C112	C173
11kW	0.282	12700	1290	104000	10600	*	0.341	12700	1290	104000	10600	*	2 - 6215DA - EP - 5133	C53	C110	C171
		15900	1620	145000	14800	*		15900	1620	145000	14800	*	2 - 6225DA - EP - 5133	C55	C112	C173
15kW	0.235	11300	1150	104000	10600	*	0.283	11300	1150	104000	10600	*	2 - 6215DA - EP - 6177	C53	C110	C171
		15100	1540	145000	14800	*		15100	1540	145000	14800	*	2 - 6225DA - EP - 6177	C55	C112	C173
18.5kW	0.192	11300	1150	104000	10600	*	0.231	11300	1150	104000	10600	*	2 - 6215DA - EP - 7569	C53	C110	C171
		15100	1540	145000	14800	*		15100	1540	145000	14800	*	2 - 6225DA - EP - 7569	C55	C112	C173

- 注) 1. 关于选型表记载的机型型号, 请参见 B6 页。
 2. 低速轴许用径向负载 Pro 为低速轴中央的值。负载点在低速轴中央以外时, 以及关于许用轴向负载, 请参见技术资料 F13 ~ F14 页。
 3. 润滑方式根据机型不同而异。详细内容请参见技术资料 F8 ~ F11 页的“润滑”。
 4. 上表电机转速 n₁ 为表值, 输出转速 n₂ 是根据该电机转速决定的值。电机转速的详细情况请参见电机样本。
 5. CHHM、CHFM、CVVM 为型号代号。详细内容请参见 B6 页“型号”。
 6. 粗体字的组合是对于各减速比在均匀负载 · 10 小时 / 天运转的条件下的推荐机型 (对于 50Hz 的电机额定值, SF=1.0 左右)。
 7. “SF”一栏为“*”的机型, 运转时的负载扭矩请勿超过表中“输出扭矩”。不能以电机 100% 额定值进行运转。
 8. 本表中记载的内容如有变更, 恕不预告。

选型表

关于选型

选型表

尺寸图

技术资料

选项

齿轮电机

减速机

标准规格

型号

生产范围

选型步骤

0.1kW

0.2kW

0.25kW

0.4kW

0.55kW

0.75kW

1.1kW

1.5kW

2.2kW

3.0kW

3.7kW

5.5kW

7.5kW

11kW

15kW

18.5kW

22kW

30kW

37kW

45kW

55kW

75kW

90kW

110kW

132kW

2.2 kW

频率	Hz	50Hz	60Hz
电机极数	P	4	
电机转速 n ₁	r/min	1450	1750

50Hz					60Hz					型号				尺寸图(页)								
输出转速 n ₂	输出扭矩 Tout		低速轴许用径向负载 Pro		SF	输出转速 n ₂	输出扭矩 Tout		低速轴许用径向负载 Pro		SF	容量代号 - 机座号 - 辅助型号 - 减速比注)8				CNHM CHHM	CNFM CHFM	CNVM CVVM				
r/min	N-m	kgf-m	N	kgf		r/min	N-m	kgf-m	N	kgf												
580	34.4	3.51	2050	209	1.09	700	28.5	2.91	1970	201	1.09	3	- 6090SK	- EP	- 2.5 (K)	C6	-	C122				
			2050	209	1.23				1970	201	1.23					3	- 6095SK	- EP	- 2.5 (K)	C6	-	C122
			2050	209	1.45				1970	201	1.45					3	- 6100SK	- EP	- 2.5 (K)	C7	-	C122
			2050	209	1.70				1970	201	1.70					3	- 6105SK	- EP	- 2.5 (K)	C7	-	C122
			2790	284	2.34				2650	270	2.34					3	- 6110SK	- EP	- 2.5 (K)	C8	-	C122
			2790	284	2.93				2650	270	2.93					3	- 6115SK	- EP	- 2.5 (K)	C8	-	C122
483	41.3	4.21	2120	216	1.06	583	34.2	3.49	2040	208	1.06	3	- 6090SK	- EP	- 3 (K)	C6	-	C122				
			2120	216	1.20				2040	208	1.20					3	- 6095SK	- EP	- 3 (K)	C6	-	C122
			2120	216	1.50				2040	208	1.50					3	- 6100SK	- EP	- 3 (K)	C7	-	C122
			2120	216	1.76				2040	208	1.76					3	- 6105SK	- EP	- 3 (K)	C7	-	C122
			2960	302	2.40				2820	287	2.40					3	- 6110SK	- EP	- 3 (K)	C8	-	C122
			2960	302	3.00				2820	287	3.00					3	- 6115SK	- EP	- 3 (K)	C8	-	C122
363	55.1																					

选型表

关于选型																		
选型表	2.2 kW						频率 Hz		50Hz		60Hz							
							电机极数 P		4									
							电机转速 n ₁ r/min		1450		1750							
尺寸图	50Hz					60Hz					型号			尺寸图(页)				
技术资料	输出转速 n ₂	输出扭矩 Tout		低速轴许用径向负载 Pro		SF	输出转速 n ₂	输出扭矩 Tout		低速轴许用径向负载 Pro		SF	容量代号 - 机座号 - 辅助型号 - 减速比 ^{注)8}			CNHM CHHM	CNFM CHFM	CNVM CVVM
选项	r/min	N-m	kgf-m	N	kgf		r/min	N-m	kgf-m	N	kgf							
齿轮电机	145	138	14.0	2610	266	0.80	175	114	11.6	2580	263	0.80	3 - 6095SK	- EP	- 10 (K)	C6	-	C122
减速机													3 - 6105SK	- EP	- 10 (K)	C7	-	C122
													3 - 6110SK	- EP	- 10 (K)	C8	-	C122
													3 - 6115SK	- EP	- 10 (K)	C8	-	C122
标准规格	132	151	15.4	5170	527	1.07	159	125	12.8	4870	497	1.07	3 - 6100	- EP	- 11	C13	C70	C131
													3 - 6105	- EP	- 11	C13	C70	C131
													3 - 6110	- EP	- 11	C14	C71	C132
													3 - 6115	- EP	- 11	C14	C71	C132
型号													3 - 6120	- EP	- 11	C15	C72	C133
													3 - 6125	- EP	- 11	C15	C72	C133
													3 - 6125	- EP	- 11	C15	C72	C133
生产范围	112	179	18.2	5360	547	1.07	135	148	15.1	5060	516	1.07	3 - 6100	- EP	- 13	C13	C70	C131
													3 - 6105	- EP	- 13	C13	C70	C131
													3 - 6110	- EP	- 13	C14	C71	C132
选型步骤													3 - 6115	- EP	- 13	C14	C71	C132
													3 - 6120	- EP	- 13	C15	C72	C133
													3 - 6125	- EP	- 13	C15	C72	C133
0.1kW	96.7	206	21.0	5400	550	1.07	117	171	17.4	5340	544	1.07	3 - 6100	- EP	- 15	C13	C70	C131
0.2kW													3 - 6105	- EP	- 15	C13	C70	C131
													3 - 6110	- EP	- 15	C14	C71	C132
0.25kW													3 - 6115	- EP	- 15	C14	C71	C132
													3 - 6120	- EP	- 15	C15	C72	C133
0.4kW													3 - 6125	- EP	- 15	C15	C72	C133
													3 - 6125	- EP	- 15	C15	C72	C133
0.55kW	85.3	234	23.9	5400	550	1.12	103	194	19.8	5400	550	1.12	3 - 6105	- EP	- 17	C13	C70	C131
0.75kW													3 - 6110	- EP	- 17	C14	C71	C132
													3 - 6115	- EP	- 17	C14	C71	C132
1.1kW													3 - 6120	- EP	- 17	C15	C72	C133
													3 - 6125	- EP	- 17	C15	C72	C133
1.5kW	69.0	289	29.5	5400	550	1.04	83.3	240	24.4	5400	550	1.06	3 - 6105	- EP	- 21	C13	C70	C131
													3 - 6110	- EP	- 21	C14	C71	C132
2.2kW													3 - 6115	- EP	- 21	C14	C71	C132
													3 - 6120	- EP	- 21	C15	C72	C133
3.0kW													3 - 6125	- EP	- 21	C15	C72	C133
													3 - 6130	- EP	- 21	C16	C73	C134
3.7kW	58.0	344	35.1	7010	715	1.01	70.0	285	29.1	6620	675	1.01	3 - 6115	- EP	- 25	C14	C71	C132
													3 - 6120	- EP	- 25	C15	C72	C133
													3 - 6125	- EP	- 25	C15	C72	C133
5.5kW													3 - 6130	- EP	- 25	C16	C73	C134
													3 - 6135	- EP	- 25	C16	C73	C134
7.5kW													3 - 6135	- EP	- 25	C16	C73	C134
													3 - 6135	- EP	- 25	C16	C73	C134
11kW													3 - 6135	- EP	- 25	C16	C73	C134
15kW													3 - 6135	- EP	- 25	C16	C73	C134
18.5kW													3 - 6135	- EP	- 25	C16	C73	C134
22kW													3 - 6135	- EP	- 25	C16	C73	C134
30kW													3 - 6135	- EP	- 25	C16	C73	C134
37kW													3 - 6135	- EP	- 25	C16	C73	C134
45kW													3 - 6135	- EP	- 25	C16	C73	C134
55kW													3 - 6135	- EP	- 25	C16	C73	C134
75kW													3 - 6135	- EP	- 25	C16	C73	C134
90kW													3 - 6135	- EP	- 25	C16	C73	C134

- 注) 1. 关于选型表记载的机型型号, 请参见 B6 页。
 2. 低速轴许用径向负载 Pro 为低速轴中央的值。负载点在低速轴中央以外时, 以及关于许用轴向负载, 请参见技术资料 F13 ~ F14 页。
 3. 润滑方式根据机型不同而异。详细内容请参见技术资料 F8 ~ F11 页的“润滑”。
 4. 上表电机转速 n₁ 为代表值, 输出转速 n₂ 是根据该电机转速决定的值。电机转速的详细情况请参见电机样本。
 5. 机座号为底纹字(例: **6075**)的机型安装方向任意。(型式为 CNHM、CNFM、CNVM)
 6. CNHM、CHHM、CNFM、CHFM、CNVM、CVVM 为型号代号。详细内容请参见 B6 页“型号”。
 7. 粗体字的组合是对于各减速比在均匀负载·10 小时 / 天运转的条件下的推荐机型(对于 50Hz 的电机额定值, SF=1.0 左右)。
 8. 对于型号栏右端标有“(K)”记号的机型, 记载的减速比为公称减速比。实际减速比请参见下表。对于除此之外的机型, [记载的减速比]=[实际减速比]。
 9. 本表中记载的内容如有变更, 恕不预告。

实际减速比表

机座号	公称减速比							
	2.5	3	4	5	6	8	10	
6090SK 6095SK	2.492	2.878	4.100	5.017	5.623	8.169	9.996	

机座号	公称减速比							
	2.5	3	4	5	6	8	10	
6100SK 6105SK	2.492	2.878	4.100	5.017	5.623	8.169	9.996	
6110SK 6115SK	2.483	3.063	3.859	4.707	5.980	7.738	10.07	

选型表

关于选型

选型表

尺寸图

技术资料

选项

齿轮电机

减速机

标准规格

型号

生产范围

选型步骤

0.1kW

0.2kW

0.25kW

0.4kW

0.55kW

0.75kW

1.1kW

1.5kW

2.2kW

3.0kW

3.7kW

5.5kW

7.5kW

11kW

15kW

18.5kW

22kW

30kW

37kW

45kW

55kW

75kW

90kW

110kW

132kW

2.2kW						频率 Hz	50Hz	60Hz													
						电机极数 P	4														
						电机转速 n ₁ r/min	1450			1750											
50Hz						60Hz						型号				尺寸图(页)					
输出转速 n ₂	输出扭矩 Tout		低速轴许用径向负载 Pro		SF	输出转速 n ₂	输出扭矩 Tout		低速轴许用径向负载 Pro		SF	容量代号	机座号 - 辅助型号 - 减速比			CNHM CHHM	CNFM CHFM	CNVM CVVM			
	r/min	N-m	kgf-m	N			kgf	r/min	N-m	kgf-m			N	kgf							
50.0	399	40.7	7160	730	1.01	60.3	331	33.7	6800	693	1.01	3	- 6115	-	EP	-	29	C14	C71	C132	
			8880	905	1.30				8380	854	1.36		3	- 6120	-	EP	-	29	C15	C72	C133
			8880	905	1.58				8380	854	1.71		3	- 6125	-	EP	-	29	C15	C72	C133
			10500	1070	1.95				9850	1000	2.04		3	- 6130	-	EP	-	29	C16	C73	C134
			10500	1070	2.22				9850	1000	2.56		3	- 6135	-	EP	-	29	C16	C73	C134
			15000	1530	2.70				14200	1450	2.70		3	- 6140	-	EP	-	29	C17	C74	C135
41.4	482	49.1	4960	506	0.82	50.0	399	40.7	7230	737	0.82	3	- 6115	-	EP	-	35	C14	C71	C132	
			9350	954	1.08				8830	900	1.13		3	- 6120	-	EP	-	35	C15	C72	C133
			9350	954	1.31				8830	900	1.45		3	- 6125	-	EP	-	35	C15	C72	C133
			11000	1120	1.62				10300	1050	1.69		3	- 6130	-	EP	-	35	C16	C73	C134
			11000	1120	1.87				10300	1050	1.93		3	- 6135	-	EP	-	35	C16	C73	C134
			16000	1630	2.37				15200	1550	2.37		3	- 6140	-	EP	-	35	C17	C74	C135
33.7	592	60.3	9810	1000	1.06	40.7	490	50.0	9380	956	1.08	3	- 6125	-	EP	-	43	C15	C72	C133	
			11800	1200	1.32				11100	1130	1.36		3	- 6130	-	EP	-	43	C16	C73	C134
			11800	1200	1.52				11100	1130	1.71		3	- 6135	-	EP	-	43	C16	C73	C134
			16000	1630	1.79				15900	1620	1.79		3	- 6140	-	EP	-	43	C17	C74	C135
			16000	1630	2.12				15900	1620	2.45		3	- 6145	-	EP	-	43	C17	C74	C135
			20600	2100	2.93				19300	1970	3.39		3	- 6160	-	EP	-	43	C18	C75	C136
28.4	702	71.6	9810	1000	0.90	34.3	582	59.3	9760	995	1.04	3	- 6125	-	EP	-	51	C15	C72	C133	
			12200	1250	1.11				11500	1180	1.15		3	- 6130	-	EP	-	51	C16	C73	C134
			12200	1250	1.16				11500	1180	1.33		3	- 6135	-	EP	-	51	C16	C73	C134
			16000	1630	1.56				16000	1630	1.56		3	- 6140	-	EP	-	51	C17	C74	C135
			16000	1630	1.68				16000	1630	1.92		3	- 6145	-	EP	-	51	C17	C74	C135
			21300	2180	2.50				20100	2050	2.61		3	- 6160	-	EP	-	51	C18	C75	C136
24.6	812	82.8	12800	1300	1.11	29.7	673	68.6	12100	1230	1.15	3	- 6135	-	EP	-	59	C16	C73	C134	
			16000	1630	1.35				16000	1630	1.35		3	- 6140	-	EP	-	59	C17	C74	C135
			16000	1630	1.45				16000	1630	1.66		3	- 6145	-	EP	-	59	C17	C74	C135
			22100	2250	2.01				22100	2250	2.01		3	- 6160	-	EP	-	59	C18	C75	C136
			22100	2250	2.59				22100	2250	2.61		3	- 6165	-	EP	-	59	C18	C75	C136
			20.4	977	99.6				13500	1380	0.92		24.6	810	82.5	12800	1300	0.98	3	- 6135	-
16000	1630	1.10				16000	1630	1.10	3	- 6140	-	EP				-	71	C17		C74	C135
16000	1630	1.19				16000	1630	1.38	3	- 6145	-	EP				-	71	C17		C74	C135
22100	2250	1.58				22100	2250	1.58	3	- 6160	-	EP				-	71	C18		C75	C136
22100	2250	2.15				22100	2250	2.57	3	- 6165	-	EP				-	71	C18		C75	C136
16.7	1200	122				16000	1630	0.98	20.1	992	101	16000				1630	1.13	3		- 6145	-
			22100	2250	1.46	22100	2250	1.58				3	- 6160	-	EP	-	87		C18	C75	C136
			22100	2250	1.71	22100	2250	1.77				3	- 6165	-	EP	-	87		C18	C75	C136

注) 1. 关于选型表记载的机型型号, 请参见 B6 页。

2. 低速轴许用径向负载 Pro 为低速轴中央的值。负载点在低速轴中央以外时, 以及关于许用轴向负载, 请参见技术资料 F13 ~ F14 页。

3. 润滑方式根据机型不同而异。详细内容请参见技术资料 F8 ~ F11 页的“润滑”。

4. 上表电机转速 n₁ 为代表值, 输出转速 n₂ 是根据该电机转速决定的值。电机转速的详细情况请参见电机样本。

5. 机座号为底纹字(例: **6075**)的机型安装方向任意。(型式为 CNHM、CNFM、CNVM)

6. CNHM、CHHM、CNFM、CHFM、CNVM、CVVM 为型号代号。详细内容请参见 B6 页“型号”。

7. 粗体字的组合是对于各减速比在均匀负载·10 小时/天运转的条件下的推荐机型(对于 50Hz 的电机额定值, SF=1.0 左右)。

8. 本表中记载的内容如有变更, 恕不预告。

选型表

关于选型	2.2 kW												频率 Hz			50Hz	60Hz	
选型表	2.2 kW												电机极数 P			4		
	电机转速 n ₁ r/min												1450			1750		
尺寸图	50Hz						60Hz						型号			尺寸图(页)		
技术资料	输出转速 n ₂	输出扭矩 Tout		低速轴许用径向负载 Pro		SF 注)7	输出转速 n ₂	输出扭矩 Tout		低速轴许用径向负载 Pro		SF 注)7	容量代号 - 机座号 - 辅助型号 - 减速比	CHHM	CHFM	CVVM		
选项	r/min	N-m	kgf-m	N	kgf	r/min	N-m	kgf-m	N	kgf								
齿轮电机	13.9	780	79.5	14700	1500	*	16.8	780	79.5	14700	1500	*	3 - 6130DC - EP - 104	C37	C94	C155		
		940	95.8	14700	1500	*		940	95.8	14700	1500	*	3 - 6135DC - EP - 104	C37	C94	C155		
减速机		1360	138	16000	1630	1.01		1120	115	16000	1630	1.22	3 - 6145DC - EP - 104	C40	C97	C158		
				22100	2250	1.29				22100	2250	1.45	3 - 6160DB - EP - 104	C42	C99	C160		
				22100	2250	1.29				22100	2250	1.56	3 - 6160DC - EP - 104	C43	C100	C161		
标准规格				22100	2250	1.45				22100	2250	1.45	3 - 6165DB - EP - 104	C42	C99	C160		
				22100	2250	1.55				22100	2250	1.87	3 - 6165DC - EP - 104	C43	C100	C161		
				29500	3010	1.86				29400	3000	2.25	3 - 6170DC - EP - 104	C46	C103	C164		
型号				29500	3010	2.32				29400	3000	2.80	3 - 6175DC - EP - 104	C46	C103	C164		
				41300	4210	2.99				38800	3960	3.61	3 - 6180DB - EP - 104	C48	C105	C166		
生产范围	12.0	940	95.8	14700	1500	*	14.5	940	95.8	14700	1500	*	3 - 6135DC - EP - 121	C37	C94	C155		
		1230	125	16000	1630	*		1230	125	16000	1630	*	3 - 6140DC - EP - 121	C40	C97	C158		
		1290	132	16000	1630	*		1290	132	16000	1630	*	3 - 6145DC - EP - 121	C40	C97	C158		
选型步骤		1580	161	15300	1560	0.82		1310	133	16000	1630	0.98	3 - 6145DC - EP - 121	C40	C97	C158		
				22100	2250	1.11				22100	2250	1.34	3 - 6160DB - EP - 121	C42	C99	C160		
				22100	2250	1.11				22100	2250	1.34	3 - 6160DC - EP - 121	C43	C100	C161		
0.1kW				22100	2250	1.33				22100	2250	1.45	3 - 6165DB - EP - 121	C42	C99	C160		
0.2kW				22100	2250	1.33				22100	2250	1.61	3 - 6165DC - EP - 121	C43	C100	C161		
				29500	3010	1.45				29500	3010	1.45	3 - 6170DB - EP - 121	C45	C102	C163		
0.25kW				29500	3010	1.60				29500	3010	1.94	3 - 6170DC - EP - 121	C46	C103	C164		
				29500	3010	2.00				29500	3010	2.41	3 - 6175DC - EP - 121	C46	C103	C164		
0.4kW				41700	4250	2.57				41300	4210	3.11	3 - 6180DB - EP - 121	C48	C105	C166		
0.55kW	10.1	1230	125	16000	1630	*	12.2	1230	125	16000	1630	*	3 - 6140DC - EP - 143	C40	C97	C158		
		1370	140	15900	1620	*		1370	140	15900	1620	*	3 - 6145DC - EP - 143	C40	C97	C158		
0.75kW		1860	190	22100	2250	1.13		1550	158	22100	2250	1.36	3 - 6165DB - EP - 143	C42	C99	C160		
				29500	3010	1.35				29500	3010	1.45	3 - 6170DB - EP - 143	C45	C102	C163		
1.1kW				29500	3010	1.35				29500	3010	1.64	3 - 6170DC - EP - 143	C46	C103	C164		
				29500	3010	1.45				29500	3010	1.45	3 - 6175DB - EP - 143	C45	C102	C163		
1.5kW				29500	3010	1.69				29500	3010	2.04	3 - 6175DC - EP - 143	C46	C103	C164		
2.2kW				41700	4250	2.18				41700	4250	2.63	3 - 6180DB - EP - 143	C48	C105	C166		
				41700	4250	2.63				41700	4250	3.17	3 - 6185DB - EP - 143	C48	C105	C166		
3.0kW				59000	6010	2.69				59000	6010	2.69	3 - 6190DA - EP - 143	C49	C106	C167		
3.7kW																		
5.5kW																		
7.5kW																		
11kW																		
15kW																		
18.5kW																		
22kW																		
30kW																		
37kW																		
45kW																		
55kW																		
75kW																		
90kW																		
110kW																		
132kW																		

注) 1. 关于选型表记载的机型型号, 请参见 B6 页。

2. 低速轴许用径向负载 Pro 为低速轴中央的值。负载点在低速轴中央以外时, 以及关于许用轴向负载, 请参见技术资料 F13 ~ F14 页。

3. 润滑方式根据机型不同而异。详细内容请参见技术资料 F8 ~ F11 页的“润滑”。

4. 上表电机转速 n₁ 为代表值, 输出转速 n₂ 是根据该电机转速决定的值。电机转速的详细情况请参见电机样本。

5. CHHM、CHFM、CVVM 为型号代号。详细内容请参见 B6 页“型号”。

6. 粗体字的组合是对于各减速比在均匀负载·10 小时/天运转的条件下的推荐机型(对于 50Hz 的电机额定值, SF=1.0 左右)。

7. “SF”一栏为“*”的机型, 运转时的负载扭矩请勿超过表中“输出扭矩”。不能以电机 100% 额定值进行运转。

8. 本表中记载的内容如有变更, 恕不预告。

选型表

2.2 kW		频率 Hz		50Hz		60Hz									
		电机极数 P		4											
		电机转速 n ₁ r/min		1450		1750									
50Hz		60Hz				型号		尺寸图(页)							
输出转速 n ₂	输出扭矩 Tout		低速轴许用径向负载 Pro		SF 注)7	输出转速 n ₂	输出扭矩 Tout		低速轴许用径向负载 Pro		SF 注)7	容量代号 - 机座号 - 辅助型号 - 减速比	CHHM	CHFM	CVVM
	r/min	N-m	kgf-m	N			kgf	r/min	N-m	kgf-m					
8.79	1230	125	16000	1630	*	10.6	1230	125	16000	1630	*	3 - 6140DC - EP - 165	C40	C97	C158
	1360	138	16000	1630	*		1360	138	16000	1630	*	3 - 6145DC - EP - 165	C40	C97	C158
	1760	179	22100	2250	*		1760	179	22100	2250	*	3 - 6160DB - EP - 165	C42	C99	C160
	2150	219	22100	2250	0.98		1780	182	22100	2250	1.18	3 - 6165DB - EP - 165	C42	C99	C160
			29500	3010	1.18				29500	3010	1.42	3 - 6170DB - EP - 165	C45	C102	C163
			29500	3010	1.45				29500	3010	1.45	3 - 6175DB - EP - 165	C45	C102	C163
			29500	3010	1.46				29500	3010	1.77	3 - 6175DC - EP - 165	C46	C103	C164
			41700	4250	1.45				41700	4250	1.45	3 - 6180DA - EP - 165	C47	C104	C165
			41700	4250	1.89				41700	4250	2.28	3 - 6180DB - EP - 165	C48	C105	C166
			41700	4250	2.29				41700	4250	2.76	3 - 6185DB - EP - 165	C48	C105	C166
		59000	6010	2.69				59000	6010	2.69	3 - 6190DA - EP - 165	C49	C106	C167	
		59000	6010	2.97				59000	6010	3.58	3 - 6190DB - EP - 165	C50	C107	C168	
7.75	1760	179	22100	2250	*	9.36	1760	179	22100	2250	*	3 - 6160DB - EP - 187	C42	C99	C160
	2440	249	22100	2250	0.86		2020	206	22100	2250	1.04	3 - 6165DB - EP - 187	C42	C99	C160
			29500	3010	1.04				29500	3010	1.25	3 - 6170DB - EP - 187	C45	C102	C163
			29500	3010	1.29				29500	3010	1.45	3 - 6175DB - EP - 187	C45	C102	C163
			41700	4250	1.45				41700	4250	1.45	3 - 6180DA - EP - 187	C47	C104	C165
			41700	4250	1.66				41700	4250	2.01	3 - 6180DB - EP - 187	C48	C105	C166
			41700	4250	2.05				41700	4250	2.48	3 - 6185DB - EP - 187	C48	C105	C166
			59000	6010	2.61				59000	6010	2.69	3 - 6190DA - EP - 187	C49	C106	C167
			59000	6010	2.61				59000	6010	3.16	3 - 6190DB - EP - 187	C50	C107	C168
	7.44	1760	179	22100	2250	*	8.97	1760	179	22100	2250	*	3 - 6160DB - EP - 195	C42	C99
2100		214	22100	2250	*		2100	214	22100	2250	*	3 - 6165DB - EP - 195	C42	C99	C160
2540		259	22100	2250	0.83		2110	215	22100	2250	1.00	3 - 6165DB - EP - 195	C42	C99	C160
			29500	3010	0.98				29500	3010	1.20	3 - 6170DB - EP - 195	C45	C102	C163
			29500	3010	1.24				29500	3010	1.45	3 - 6175DB - EP - 195	C45	C102	C163
			41700	4250	1.45				41700	4250	1.45	3 - 6180DA - EP - 195	C47	C104	C165
			41700	4250	1.60				41700	4250	1.93	3 - 6180DB - EP - 195	C48	C105	C166
			41700	4250	1.94				41700	4250	2.34	3 - 6185DB - EP - 195	C48	C105	C166
			59000	6010	2.51				59000	6010	2.69	3 - 6190DA - EP - 195	C49	C106	C167
			59000	6010	2.51				59000	6010	3.03	3 - 6190DB - EP - 195	C50	C107	C168
6.28	1760	179	22100	2250	*	7.58	1760	179	22100	2250	*	3 - 6160DB - EP - 231	C42	C99	C160
	2100	214	22100	2250	*		2100	214	22100	2250	*	3 - 6165DB - EP - 231	C42	C99	C160
	3010	307	29500	3010	1.05		2500	254	29500	3010	1.26	3 - 6175DB - EP - 231	C45	C102	C163
			41700	4250	1.34				41700	4250	1.45	3 - 6180DA - EP - 231	C47	C104	C165
			41700	4250	1.34				41700	4250	1.62	3 - 6180DB - EP - 231	C48	C105	C166
			41700	4250	1.45				41700	4250	1.45	3 - 6185DA - EP - 231	C47	C104	C165
			41700	4250	1.66				41700	4250	2.00	3 - 6185DB - EP - 231	C48	C105	C166
			59000	6010	2.12				59000	6010	2.56	3 - 6190DA - EP - 231	C49	C106	C167
			59000	6010	2.64				59000	6010	2.69	3 - 6195DA - EP - 231	C49	C106	C167
			59000	6010	2.64				59000	6010	3.19	3 - 6195DB - EP - 231	C50	C107	C168

注) 1. 关于选型表记载的机型型号, 请参见 B6 页。

2. 低速轴许用径向负载 Pro 为低速轴中央的值。负载点在低速轴中央以外时, 以及关于许用轴向负载, 请参见技术资料 F13 ~ F14 页。

3. 润滑方式根据机型不同而异。详细内容请参见技术资料 F8 ~ F11 页的“润滑”。

4. 上表电机转速 n₁ 为表值, 输出转速 n₂ 是根据该电机转速决定的值。电机转速的详细情况请参见电机样本。

5. CHHM、CHFM、CVVM 为型号代号。详细内容请参见 B6 页“型号”。

6. 粗体字的组合是对于各减速比在均匀负载·10 小时/天运转的条件下的推荐机型(对于 50Hz 的电机额定值, SF=1.0 左右)。

7. “SF”一栏为“*”的机型, 运转时的负载扭矩请勿超过表中“输出扭矩”。不能以电机 100% 额定值进行运转。

8. 本表中记载的内容如有变更, 恕不预告。

关于选型

选型表

尺寸图

技术资料

选项

齿轮电机

减速机

标准规格

型号

生产范围

选型步骤

0.1kW

0.2kW

0.25kW

0.4kW

0.55kW

0.75kW

1.1kW

1.5kW

2.2kW

3.0kW

3.7kW

5.5kW

7.5kW

11kW

15kW

18.5kW

22kW

30kW

37kW

45kW

55kW

75kW

90kW

110kW

132kW

选型表

关于选型	频率 Hz			50Hz		60Hz													
	电机极数 P			4															
选型表	2.2 kW			1450		1750													
尺寸图	50Hz					60Hz					型号			尺寸图(页)					
技术资料	输出转速 n ₂	输出扭矩 Tout		低速轴许用径向负载 Pro		输出转速 n ₂	输出扭矩 Tout		低速轴许用径向负载 Pro		容量代号 - 机座号 - 辅助型号 - 减速比	CHHM	CHFM	CVVM					
选项	r/min	N-m	kgf-m	N	kgf	r/min	N-m	kgf-m	N	kgf									
齿轮电机	5.31	2100	214	22100	2250	*	6.41	2100	214	22100	2250	*	3	- 6165DB	- EP	- 273	C42	C99	C160
		2530	258	29500	3010	*		2530	258	29500	3010	*	3	- 6170DB	- EP	- 273	C45	C102	C163
减速机		3560	363	29500	3010	0.88		2950	301	29500	3010	1.07	3	- 6175DB	- EP	- 273	C45	C102	C163
				41700	4250	1.14				41700	4250	1.37	3	- 6180DA	- EP	- 273	C47	C104	C165
				41700	4250	1.40				41700	4250	1.45	3	- 6185DA	- EP	- 273	C47	C104	C165
				41700	4250	1.40				41700	4250	1.70	3	- 6185DB	- EP	- 273	C48	C105	C166
标准规格				59000	6010	1.79				59000	6010	2.16	3	- 6190DA	- EP	- 273	C49	C106	C167
				59000	6010	2.24				59000	6010	2.69	3	- 6195DA	- EP	- 273	C49	C106	C167
型号				84100	8570	2.35				84100	8570	2.66	3	- 6205DA	- EP	- 273	C51	C108	C169
				84100	8570	2.61				84100	8570	3.14	3	- 6205DB	- EP	- 273	C52	C109	C170
生产范围	5.02	2530	258	29500	3010	*	6.06	2530	258	29500	3010	*	3	- 6170DB	- EP	- 289	C45	C102	C163
		2600	265	29500	3010	*		2150	219	29500	3010	*	3	- 6175DA	- EP	- 289	C44	C101	C162
		3770	384	29500	3010	0.84		3120	318	29500	3010	1.01	3	- 6175DB	- EP	- 289	C45	C102	C163
选型步骤				41700	4250	1.08				41700	4250	1.12	3	- 6180DA	- EP	- 289	C47	C104	C165
				41700	4250	1.08				41700	4250	1.30	3	- 6180DB	- EP	- 289	C48	C105	C166
0.1kW				41700	4250	1.33				41700	4250	1.60	3	- 6185DB	- EP	- 289	C48	C105	C166
				59000	6010	1.69				59000	6010	2.04	3	- 6190DA	- EP	- 289	C49	C106	C167
0.2kW				59000	6010	2.11				59000	6010	2.55	3	- 6195DA	- EP	- 289	C49	C106	C167
0.25kW	4.55	2530	258	29500	3010	*	5.49	2530	258	29500	3010	*	3	- 6170DB	- EP	- 319	C45	C102	C163
		3150	321	29500	3010	*		3150	321	29500	3010	*	3	- 6175DB	- EP	- 319	C45	C102	C163
		4160	424	41700	4250	1.20		3450	351	41700	4250	1.45	3	- 6185DA	- EP	- 319	C47	C104	C165
0.4kW				59000	6010	1.53				59000	6010	1.85	3	- 6190DA	- EP	- 319	C49	C106	C167
				59000	6010	1.91				59000	6010	2.31	3	- 6195DA	- EP	- 319	C49	C106	C167
0.55kW				84100	8570	1.94				84100	8570	2.20	3	- 6205DA	- EP	- 319	C51	C108	C169
				84100	8570	2.22				84100	8570	2.68	3	- 6205DB	- EP	- 319	C52	C109	C170
0.75kW																			
1.1kW	3.85	3150	321	29500	3010	*	4.64	3150	321	29500	3010	*	3	- 6175DB	- EP	- 377	C45	C102	C163
		4050	413	41700	4250	*		4050	413	41700	4250	*	3	- 6180DA	- EP	- 377	C47	C104	C165
1.5kW		4920	501	41700	4250	1.02		4070	415	41700	4250	1.23	3	- 6185DA	- EP	- 377	C47	C104	C165
				59000	6010	1.30				59000	6010	1.57	3	- 6190DA	- EP	- 377	C49	C106	C167
2.2kW				59000	6010	1.62				59000	6010	1.95	3	- 6195DA	- EP	- 377	C49	C106	C167
				84100	8570	1.74				84100	8570	1.97	3	- 6205DA	- EP	- 377	C51	C108	C169
3.0kW				84100	8570	1.88				84100	8570	2.27	3	- 6205DB	- EP	- 377	C52	C109	C170
3.7kW				104000	10600	2.57				104000	10600	3.11	3	- 6215DA	- EP	- 377	C53	C110	C171
5.5kW	3.07	4060	414	41700	4250	*	3.70	4060	414	41700	4250	*	3	- 6180DA	- EP	- 473	C47	C104	C165
		5000	510	41700	4250	*		5000	510	41700	4250	*	3	- 6185DA	- EP	- 473	C47	C104	C165
7.5kW		6170	629	41700	4250	0.81		5110	521	41700	4250	0.98	3	- 6185DA	- EP	- 473	C47	C104	C165
				59000	6010	1.03				59000	6010	1.25	3	- 6190DA	- EP	- 473	C49	C106	C167
				59000	6010	1.29				59000	6010	1.56	3	- 6195DA	- EP	- 473	C49	C106	C167
11kW				84100	8570	1.34				84100	8570	1.52	3	- 6205DA	- EP	- 473	C51	C108	C169
15kW				84100	8570	1.51				84100	8570	1.82	3	- 6205DB	- EP	- 473	C52	C109	C170
18.5kW				104000	10600	2.05				104000	10600	2.48	3	- 6215DA	- EP	- 473	C53	C110	C171
				145000	14800	2.59				145000	14800	3.13	3	- 6225DA	- EP	- 473	C55	C112	C173

- 注) 1. 关于选型表记载的机型型号, 请参见 B6 页。
 2. 低速轴许用径向负载 Pro 为低速轴中央的值。负载点在低速轴中央以外时, 以及关于许用轴向负载, 请参见技术资料 F13 ~ F14 页。
 3. 润滑方式根据机型不同而异。详细内容请参见技术资料 F8 ~ F11 页的“润滑”。
 4. 上表电机转速 n₁ 为代表值, 输出转速 n₂ 是根据该电机转速决定的值。电机转速的详细情况请参见电机样本。
 5. CHHM、CHFM、CVVM 为型号代号。详细内容请参见 B6 页“型号”。
 6. 粗体字的组合是对于各减速比在均匀负载·10 小时/天运转的条件下的推荐机型(对于 50Hz 的电机额定值, SF=1.0 左右)。
 7. “SF”一栏为“*”的机型, 运转时的负载扭矩请勿超过表中“输出扭矩”。不能以电机 100% 额定值进行运转。
 8. 本表中记载的内容如有变更, 恕不预告。

选型表

关于选型

选型表

尺寸图

技术资料

选项

齿轮电机

减速机

标准规格

型号

生产范围

选型步骤

0.1kW

0.2kW

0.25kW

0.4kW

0.55kW

0.75kW

1.1kW

1.5kW

2.2kW

3.0kW

3.7kW

5.5kW

7.5kW

11kW

15kW

18.5kW

22kW

30kW

37kW

45kW

55kW

75kW

90kW

110kW

132kW

2.2 kW

频率	Hz	50Hz	60Hz
电机极数	P	4	
电机转速 n ₁	r/min	1450	1750

50Hz					60Hz					型号				尺寸图(页)				
输出转速 n ₂	输出扭矩 T _{out}		低速轴许用 径向负载 Pro		SF 注)7	输出转速 n ₂	输出扭矩 T _{out}		低速轴许用 径向负载 Pro		SF 注)7	容量 代号	- 机座号 - 辅助型号 - 减速比			CHHM	CHFM	CVVM
	r/min	N-m	kgf-m	N			kgf	r/min	N-m	kgf-m			N	kgf				
2.94	4050	413	41700	4250	*	3.55	4050	413	41700	4250	*	3	- 6180DA	- EP	- 493	C47	C104	C165
	5000	510	41700	4250	*		5000	510	41700	4250	*		- 6185DA	- EP	- 493			
	6430	655	59000	6010	0.99		5330	543	59000	6010	1.20		- 6190DA	- EP	- 493			
			59000	6010	1.24				59000	6010	1.49		3 - 6195DA	- EP	- 493			
			84100	8570	1.44				84100	8570	1.66		- 6205DA	- EP	- 493			
			104000	10600	1.98				104000	10600	2.38		- 6215DA	- EP	- 493			
			145000	14800	2.33				145000	14800	2.81		- 6225DA	- EP	- 493			
		179000	18200	2.94			179000	18200	3.55	- 6235DA	- EP	- 493						
2.59	5000	510	41700	4250	*	3.13	5000	510	41700	4250	*	3	- 6185DA	- EP	- 559	C47	C104	C165
	7290	743	59000	6010	1.09		6040	616	59000	6010	1.32		3 - 6195DA	- EP	- 559			
			84100	8570	1.20				84100	8570	1.36		- 6205DA	- EP	- 559			
			84100	8570	1.28				84100	8570	1.54		- 6205DB	- EP	- 559			
			104000	10600	1.74				104000	10600	2.09		- 6215DA	- EP	- 559			
			145000	14800	2.19				145000	14800	2.65		- 6225DA	- EP	- 559			
		179000	18200	2.81			179000	18200	3.39	- 6235DA	- EP	- 559						
2.23	5000	510	41600	4240	*	2.70	5000	510	41600	4240	*	3	- 6185DA	- EP	- 649	C47	C104	C165
	6380	650	58600	5970	*		6380	650	58600	5970	*		- 6190DA	- EP	- 649			
	8460	863	58000	5910	0.94		7010	715	58400	5950	1.14		- 6195DA	- EP	- 649			
			84100	8570	0.98				84100	8570	1.11		- 6205DA	- EP	- 649			
			84100	8570	1.10				84100	8570	1.33		3 - 6205DB	- EP	- 649			
			104000	10600	1.49				104000	10600	1.80		- 6215DA	- EP	- 649			
		145000	14800	1.88			145000	14800	2.26	- 6225DA	- EP	- 649						
		179000	18200	2.42			179000	18200	2.92	- 6235DA	- EP	- 649						
1.98	6380	650	59000	6010	*	2.39	6380	650	59000	6010	*	3	- 6190DA	- EP	- 731	C49	C106	C167
	9530	972	58500	5970	0.84		7900	805	59000	6010	1.01		- 6195DA	- EP	- 731			
			84100	8570	0.98				84100	8570	1.15		- 6205DA	- EP	- 731			
			84100	8570	0.98				84100	8570	1.18		- 6205DB	- EP	- 731			
			104000	10600	1.33				104000	10600	1.60		3 - 6215DA	- EP	- 731			
			145000	14800	1.68				145000	14800	2.03		- 6225DA	- EP	- 731			
			179000	18200	2.15				179000	18200	2.60		- 6235DA	- EP	- 731			
		208000	21200	2.71			208000	21200	3.27	- 6245DA	- EP	- 731						
1.72	6380	650	59000	6010	*	2.08	6380	650	59000	6010	*	3	- 6190DA	- EP	- 841	C49	C106	C167
	7960	811	59000	6010	*		7960	811	59000	6010	*		- 6195DA	- EP	- 841			
	11000	1120	84100	8570	0.84		9090	926	84100	8570	1.02		- 6205DA	- EP	- 841			
			104000	10600	1.15				104000	10600	1.39		3 - 6215DA	- EP	- 841			
			145000	14800	1.37				145000	14800	1.65		- 6225DA	- EP	- 841			
			179000	18200	1.72				179000	18200	2.08		- 6235DA	- EP	- 841			
		208000	21200	2.35			208000	21200	2.84	- 6245DA	- EP	- 841						

注) 1. 关于选型表记载的机型型号, 请参见 B6 页。

2. 低速轴许用径向负载 Pro 为低速轴中央的值。负载点在低速轴中央以外时, 以及关于许用轴向负载, 请参见技术资料 F13 ~ F14 页。

3. 润滑方式根据机型不同而异。详细内容请参见技术资料 F8 ~ F11 页的“润滑”。

4. 上表电机转速 n₁ 为表值, 输出转速 n₂ 是根据该电机转速决定的值。电机转速的详细情况请参见电机样本。

5. CHHM、CHFM、CVVM 为型号代号。详细内容请参见 B6 页“型号”。

6. 粗体字的组合是对于各减速比在均匀负载·10 小时/天运转的条件下的推荐机型(对于 50Hz 的电机额定值, SF=1.0 左右)。

7. “SF”一栏为“*”的机型, 运转时的负载扭矩请勿超过表中“输出扭矩”。不能以电机 100% 额定值进行运转。

8. 本表中记载的内容如有变更, 恕不预告。

选型表

关于选型	频率 Hz			50Hz		60Hz		
	电机极数 P			4				
选型表	2.2 kW			1450		1750		
尺寸图	50Hz			60Hz			型号	尺寸图(页)
技术资料	输出转速 n ₂	输出扭矩 Tout	低速轴许用径向负载 Pro	输出转速 n ₂	输出扭矩 Tout	低速轴许用径向负载 Pro	容量代号 - 机座号 - 辅助型号 - 减速比	CHHM CHFM CVVM
选项	r/min	N-m kgf-m	N kgf	r/min	N-m kgf-m	N kgf		
齿轮电机	1.45	7960 811	58100 5930 *	1.74	7960 811	58100 5930 *	3 - 6195DA - EP - 1003	C49 C106 C167
		9300 948	84100 8570 *		9060 923	84100 8570 *	3 - 6205DA - EP - 1003	C51 C108 C169
减速机		13100 1330	104000 10600 0.97		10800 1100	104000 10600 1.17	3 - 6215DA - EP - 1003	C53 C110 C171
			145000 14800 1.21			145000 14800 1.46	3 - 6225DA - EP - 1003	C55 C112 C173
			179000 18200 1.57			179000 18200 1.89	3 - 6235DA - EP - 1003	C57 C114 C175
			208000 21200 1.97			208000 21200 2.38	3 - 6245DA - EP - 1003	C59 C116 C177
标准规格	1.16	9300 948	84100 8570 *	1.40	9300 948	84100 8570 *	3 - 6205DA - EP - 1247	C51 C108 C169
		12700 1290	104000 10600 *		12700 1290	104000 10600 *	3 - 6215DA - EP - 1247	C53 C110 C171
型号		16300 1660	145000 14800 0.98		13500 1370	145000 14800 1.19	3 - 6225DA - EP - 1247	C55 C112 C173
			179000 18200 1.26			179000 18200 1.52	3 - 6235DA - EP - 1247	C57 C114 C175
			208000 21200 1.59			208000 21200 1.91	3 - 6245DA - EP - 1247	C59 C116 C177
生产范围	0.980	11300 1150	104000 10600 *	1.18	11300 1150	104000 10600 *	3 - 6215DA - EP - 1479	C53 C110 C171
		15100 1540	145000 14800 *		15100 1540	145000 14800 *	3 - 6225DA - EP - 1479	C55 C112 C173
		19300 1970	179000 18200 0.89		16000 1630	179000 18200 1.07	3 - 6235DA - EP - 1479	C57 C114 C175
选型步骤			208000 21200 1.17			208000 21200 1.42	3 - 6245DA - EP - 1479	C59 C116 C177
0.1kW	0.784	16000 1630	145000 14800 *	0.946	16000 1630	145000 14800 *	3 - 6225DA - EP - 1849	C55 C112 C173
		24100 2460	179000 18200 0.85		20000 2040	179000 18200 1.03	3 - 6235DA - EP - 1849	C57 C114 C175
			208000 21200 1.07			208000 21200 1.29	3 - 6245DA - EP - 1849	C59 C116 C177
0.2kW	0.702	15900 1620	145000 14800 *	0.847	15900 1620	145000 14800 *	3 - 6225DA - EP - 2065	C55 C112 C173
0.25kW		20500 2090	179000 18200 *		20500 2090	179000 18200 *	3 - 6235DA - EP - 2065	C57 C114 C175
		26900 2750	208000 21200 0.96		22300 2270	208000 21200 1.16	3 - 6245DA - EP - 2065	C59 C116 C177
0.4kW	0.572	20500 2090	179000 18200 *	0.690	20500 2090	179000 18200 *	3 - 6235DA - EP - 2537	C57 C114 C175
		25800 2630	208000 21200 *		25800 2630	208000 21200 *	3 - 6245DA - EP - 2537	C59 C116 C177
0.55kW	0.476	17200 1750	179000 18200 *	0.575	17200 1750	179000 18200 *	3 - 6235DA - EP - 3045	C57 C114 C175
0.75kW		22600 2310	208000 21200 *		22600 2310	208000 21200 *	3 - 6245DA - EP - 3045	C59 C116 C177
1.1kW	0.417	20500 2090	179000 18200 *	0.503	20500 2090	179000 18200 *	3 - 6235DA - EP - 3481	C57 C114 C175
		25800 2630	208000 21200 *		25800 2630	208000 21200 *	3 - 6245DA - EP - 3481	C59 C116 C177
1.5kW	0.327	17200 1750	179000 18200 *	0.394	17200 1750	179000 18200 *	3 - 6235DA - EP - 4437	C57 C114 C175
		22600 2310	208000 21200 *		22600 2310	208000 21200 *	3 - 6245DA - EP - 4437	C59 C116 C177
2.2kW	0.282	20500 2090	179000 18200 *	0.341	20500 2090	179000 18200 *	3 - 6235DA - EP - 5133	C57 C114 C175
		25800 2630	208000 21200 *		25800 2630	208000 21200 *	3 - 6245DA - EP - 5133	C59 C116 C177
3.0kW	0.235	17200 1750	179000 18200 *	0.283	17200 1750	179000 18200 *	3 - 6235DA - EP - 6177	C57 C114 C175
		22600 2310	208000 21200 *		22600 2310	208000 21200 *	3 - 6245DA - EP - 6177	C59 C116 C177
3.7kW	0.192	17200 1750	179000 18200 *	0.231	17200 1750	179000 18200 *	3 - 6235DA - EP - 7569	C57 C114 C175
		22600 2310	208000 21200 *		22600 2310	208000 21200 *	3 - 6245DA - EP - 7569	C59 C116 C177
7.5kW								
11kW								
15kW								
18.5kW								
22kW								
30kW								
37kW								
45kW								
55kW								
75kW								
90kW								
110kW								
132kW								

注) 1. 关于选型表记载的机型型号, 请参见 B6 页。

2. 低速轴许用径向负载 Pro 为低速轴中央的值。负载点在低速轴中央以外时, 以及关于许用轴向负载, 请参见技术资料 F13 ~ F14 页。

3. 润滑方式根据机型不同而异。详细内容请参见技术资料 F8 ~ F11 页的“润滑”。

4. 上表电机转速 n₁ 为表值, 输出转速 n₂ 是根据该电机转速决定的值。电机转速的详细情况请参见电机样本。

5. CHHM、CHFM、CVVM 为型号代号。详细内容请参见 B6 页“型号”。

6. 粗体字的组合是对于各减速比在均匀负载 · 10 小时 / 天运转的条件下的推荐机型 (对于 50Hz 的电机额定值, SF=1.0 左右)。

7. “SF”一栏为“*”的机型, 运转时的负载扭矩请勿超过表中“输出扭矩”。不能以电机 100% 额定值进行运转。

8. 本表中记载的内容如有变更, 恕不预告。

选型表

关于选型

选型表

尺寸图

技术资料

选项

齿轮电机

减速机

标准规格

型号

生产范围

选型步骤

0.1kW

0.2kW

0.25kW

0.4kW

0.55kW

0.75kW

1.1kW

1.5kW

2.2kW

3.0kW

3.7kW

5.5kW

7.5kW

11kW

15kW

18.5kW

22kW

30kW

37kW

45kW

55kW

75kW

90kW

110kW

132kW

3.0 kW	频率 Hz	50Hz	60Hz
	电机极数 P	4	
	电机转速 n ₁ r/min	1450	1750

50Hz					60Hz					型号				尺寸图(页)													
输出转速 n ₂ r/min	输出扭矩 Tout N-m kgf-m		低速轴许用径向负载 Pro N kgf		SF	输出转速 n ₂ r/min	输出扭矩 Tout N-m kgf-m		低速轴许用径向负载 Pro N kgf		容量代号	机座号	辅助型号	减速比	CNHM CHHM	CNFM CHFM	CNVM CVVM										
	N-m	kgf-m	N	kgf			N-m	kgf-m	N	kgf																	
580	46.9	4.78	1930	197	1.06	700	38.9	3.96	1870	191	1.06	4	- 6100SK	- EP	- 2.5	(K)	C7	C122									
			1930	197	1.25				1870	191	1.25						4	- 6105SK	- EP	- 2.5	(K)	C7	C122				
			2700	275	1.72				2570	262	1.72						4	- 6110SK	- EP	- 2.5	(K)	C8	C122				
			2700	275	2.15				2570	262	2.15						4	- 6115SK	- EP	- 2.5	(K)	C8	C122				
483	56.3	5.74	1980	202	1.10	583	46.7	4.76	1920	196	1.10	4	- 6100SK	- EP	- 3	(K)	C7	C122									
			1980	202	1.29				1920	196	1.29						4	- 6105SK	- EP	- 3	(K)	C7	C122				
			2850	291	1.76				2730	278	1.76						4	- 6110SK	- EP	- 3	(K)	C8	C122				
			2850	291	2.20				2730	278	2.20						4	- 6115SK	- EP	- 3	(K)	C8	C122				
363	75.1	7.65	2130	217	1.07	583	62.2	6.34	2080	212	1.07	4	- 6100SK	- EP	- 4	(K)	C7	C122									
			2130	217	1.26				2080	212	1.26						4	- 6105SK	- EP	- 4	(K)	C7	C122				
			3040	310	1.78				2900	296	1.78						4	- 6110SK	- EP	- 4	(K)	C8	C122				
			3040	310	2.23				2900	296	2.23						4	- 6115SK	- EP	- 4	(K)	C8	C122				
290	93.9	9.57	2210	225	1.23	350	77.8	7.93	2160	220	1.23	4	- 6105SK	- EP	- 5	(K)	C7	C122									
			3180	324	1.54				3040	310	1.26						4	- 6110SK	- EP	- 5	(K)	C8	C122				
			3180	324	1.92				3040	310	1.78						4	- 6115SK	- EP	- 5	(K)	C8	C122				
242	113	11.5	2190	223	1.05	292	93.3	9.51	2160	220	1.05	4	- 6105SK	- EP	- 6	(K)	C7	C122									
			3330	339	1.41				3210	327	1.41						4	- 6110SK	- EP	- 6	(K)	C8	C122				
			3330	339	1.76				3210	327	1.76						4	- 6115SK	- EP	- 6	(K)	C8	C122				
			4610	470	1.18				4340	443	1.18						4	- 6110	- EP	- 6		C14	C71	C132			
			4610	470	1.31				4340	443	1.31						4	- 6115	- EP	- 6		C14	C71	C132			
			5230	534	1.69				4930	502	1.69						4	- 6120	- EP	- 6		C15	C72	C133			
181	150	15.3	2170	221	0.83	219	124	12.7	2190	223	0.83	4	- 6105SK	- EP	- 8	(K)	C7	C122									
			3470	354	1.23				3370	344	1.23						4	- 6110SK	- EP	- 8	(K)	C8	C122				
			3470	354	1.54				3370	344	1.54						4	- 6115SK	- EP	- 8	(K)	C8	C122				
			5130	523	1.18				4830	493	1.18						4	- 6110	- EP	- 8		C14	C71	C132			
			5130	523	1.31				4830	493	1.31						4	- 6115	- EP	- 8		C14	C71	C132			
			5830	595	1.69				5490	560	1.69						4	- 6120	- EP	- 8		C15	C72	C133			
145	188	19.1	3650	372	1.02	175	156	15.9	3550	362	1.02	4	- 6110SK	- EP	- 10	(K)	C8	C122									
			3650	372	1.27				3550	362	1.27						4	- 6115SK	- EP	- 10	(K)	C8	C122				
132	206	21.0	5840	595	1.18	159	171	17.4	5510	561	1.18	4	- 6110	- EP	- 11		C14	C71									
			5840	595	1.31				5510	561	1.31						4	- 6115	- EP	- 11		C14	C71	C132			
			6620	675	1.69				6240	636	1.69						4	- 6120	- EP	- 11		C15	C72	C133			
			6620	675	1.97				6240	636	1.97						4	- 6125	- EP	- 11		C15	C72	C133			
112	244	24.9	6020	614	1.18	135	202	20.6	5690	580	1.18	4	- 6110	- EP	- 13		C14	C71									
			6020	614	1.30				5690	580	1.30						4	- 6115	- EP	- 13		C14	C71	C132			
			6830	696	1.69				6440	657	1.69						4	- 6120	- EP	- 13		C15	C72	C133			
			6830	696	1.97				6440	657	1.97						4	- 6125	- EP	- 13		C15	C72	C133			

注) 1. 关于选型表记载的机型型号, 请参见 B6 页。

2. 低速轴许用径向负载 Pro 为低速轴中央的值。负载点在低速轴中央以外时, 以及关于许用轴向负载, 请参见技术资料 F13 ~ F14 页。

3. 润滑方式根据机型不同而异。详细内容请参见技术资料 F8 ~ F11 页的“润滑”。

4. 上表电机转速 n₁ 为表值, 输出转速 n₂ 是根据该电机转速决定的值。电机转速的详细情况请参见电机样本。

5. 机座号为底纹字(例: **6075**)的机型安装方向任意。(型式为 CNHM、CNFM、CNVM)

6. CNHM、CHHM、CNFM、CHFM、CNVM、CVVM 为型号代号。详细内容请参见 B6 页“型号”。

7. 粗体字的组合是对于各减速比在均匀负载·10 小时/天运转的条件下的推荐机型(对于 50Hz 的电机额定值, SF=1.0 左右)。

8. 对于型号栏右端标有“(K)”记号的机型, 记载的减速比为公称减速比。实际减速比请参见下表。对于除此之外的机型, [记载的减速比]=[实际减速比]。

9. 本表中记载的内容如有变更, 恕不预告。

实际减速比表

机座号		公称减速比						
		2.5	3	4	5	6	8	10
6100SK	6105SK	2.492	2.878	4.100	5.017	5.623	8.169	9.996
6110SK	6115SK	2.483	3.063	3.859	4.707	5.980	7.738	10.07

选型表

关于选型	3.0 kW												频率 Hz			50Hz	60Hz		
选型表	3.0 kW												电机极数 P			4			
	电机转速 n ₁ r/min												1450			1750			
尺寸图	50Hz						60Hz						型号			尺寸图(页)			
技术资料	输出转速 n ₂	输出扭矩 Tout		低速轴许用径向负载 Pro		SF	输出转速 n ₂	输出扭矩 Tout		低速轴许用径向负载 Pro		SF	容量代号	机座号	辅助型号	减速比	CNHM CHHM	CNFM CHFM	CNVM CVVM
选项	r/min	N-m	kgf-m	N	kgf		r/min	N-m	kgf-m	N	kgf								
齿轮电机	96.7	282	28.7	6410	653	1.18	117	233	23.8	6050	617	1.18	4	6110	- EP	- 15	C14	C71	C132
				6410	653	1.30				6050	617	1.30	4	6115	- EP	- 15	C14	C71	C132
				7320	747	1.69				6910	704	1.69	4	6120	- EP	- 15	C15	C72	C133
减速机				7320	747	1.97				6910	704	1.97	4	6125	- EP	- 15	C15	C72	C133
				8290	845	2.59				7810	796	2.59	4	6130	- EP	- 15	C16	C73	C134
				8290	845	2.99				7810	796	2.99	4	6135	- EP	- 15	C16	C73	C134
标准规格	85.3	319	32.5	6460	659	1.06	103	264	27.0	6110	622	1.06	4	6110	- EP	- 17	C14	C71	C132
				6460	659	1.30				6110	622	1.30	4	6115	- EP	- 17	C14	C71	C132
				7390	753	1.63				6970	710	1.69	4	6120	- EP	- 17	C15	C72	C133
型号				7390	753	1.89				6970	710	1.89	4	6125	- EP	- 17	C15	C72	C133
				8900	907	2.42				8380	854	2.42	4	6130	- EP	- 17	C16	C73	C134
生产范围				8900	907	2.76				8380	854	2.76	4	6135	- EP	- 17	C16	C73	C134
	69.0	394	40.2	6800	693	1.04	83.3	327	33.3	6440	657	1.04	4	6115	- EP	- 21	C14	C71	C132
选型步骤				8090	825	1.32				7640	779	1.32	4	6120	- EP	- 21	C15	C72	C133
				8090	825	1.60				7640	779	1.63	4	6125	- EP	- 21	C15	C72	C133
0.1kW				9500	969	1.98				8960	913	2.05	4	6130	- EP	- 21	C16	C73	C134
				9500	969	2.24				8960	913	2.51	4	6135	- EP	- 21	C16	C73	C134
0.2kW				14000	1430	2.89				13200	1350	2.89	4	6140	- EP	- 21	C17	C74	C135
0.25kW	58.0	469	47.8	8450	861	1.03	70.0	389	39.6	7980	814	1.03	4	6120	- EP	- 25	C15	C72	C133
				8450	861	1.32				7980	814	1.32	4	6125	- EP	- 25	C15	C72	C133
				9860	1010	1.66				9300	948	1.72	4	6130	- EP	- 25	C16	C73	C134
0.4kW				9860	1010	1.92				9300	948	1.98	4	6135	- EP	- 25	C16	C73	C134
				14700	1490	2.30				13900	1410	2.30	4	6140	- EP	- 25	C17	C74	C135
0.55kW				14700	1490	2.64				13900	1410	2.64	4	6145	- EP	- 25	C17	C74	C135
0.75kW	50.0	544	55.5	8750	892	1.16	60.3	451	46.0	8280	844	1.26	4	6125	- EP	- 29	C15	C72	C133
				10400	1060	1.43				9770	996	1.49	4	6130	- EP	- 29	C16	C73	C134
1.1kW				10400	1060	1.63				9770	996	1.88	4	6135	- EP	- 29	C16	C73	C134
				15000	1530	1.98				14200	1450	1.98	4	6140	- EP	- 29	C17	C74	C135
1.5kW				15000	1530	2.51				14200	1450	2.51	4	6145	- EP	- 29	C17	C74	C135
2.2kW	41.4	657	67.0	9190	937	0.96	50.0	544	55.5	8700	887	1.06	4	6125	- EP	- 35	C15	C72	C133
				10900	1110	1.19				10300	1050	1.24	4	6130	- EP	- 35	C16	C73	C134
3.0kW				10900	1110	1.37				10300	1050	1.42	4	6135	- EP	- 35	C16	C73	C134
				16000	1630	1.74				15200	1550	1.74	4	6140	- EP	- 35	C17	C74	C135
3.7kW				16000	1630	2.09				15200	1550	2.51	4	6145	- EP	- 35	C17	C74	C135
				19100	1950	2.67				18000	1840	3.22	4	6160	- EP	- 35	C18	C75	C136
5.5kW																			
7.5kW	33.7	807	82.3	11600	1180	1.12	40.7	669	68.2	11000	1120	1.26	4	6135	- EP	- 43	C16	C73	C134
				16000	1630	1.31				15800	1610	1.31	4	6140	- EP	- 43	C17	C74	C135
				16000	1630	1.56				15800	1610	1.80	4	6145	- EP	- 43	C17	C74	C135
11kW				20400	2080	2.15				19200	1960	2.48	4	6160	- EP	- 43	C18	C75	C136
15kW				20400	2080	2.60				19200	1960	2.64	4	6165	- EP	- 43	C18	C75	C136
18.5kW																			
22kW																			
30kW																			
37kW																			
45kW																			
55kW																			
75kW																			
90kW																			
110kW																			
132kW																			

注) 1. 关于选型表记载的机型型号, 请参见 B6 页。

2. 低速轴许用径向负载 Pro 为低速轴中央的值。负载点在低速轴中央以外时, 以及关于许用轴向负载, 请参见技术资料 F13 ~ F14 页。

3. 润滑方式根据机型不同而异。详细内容请参见技术资料 F8 ~ F11 页的“润滑”。

4. 上表电机转速 n₁ 为表值, 输出转速 n₂ 是根据该电机转速决定的值。电机转速的详细情况请参见电机样本。

5. 机座号为底纹字(例: **6075**)的机型安装方向任意。(型式为 CNHM、CNFM、CNVM)

6. CNHM、CHHM、CNFM、CHFM、CNVM、CVVM 为型号代号。详细内容请参见 B6 页“型号”。

7. 粗体字的组合是对于各减速比在均匀负载 · 10 小时 / 天运转的条件下的推荐机型(对于 50Hz 的电机额定值, SF=1.0 左右)。

8. 本表中记载的内容如有变更, 恕不预告。

选型表

关于选型

选型表

尺寸图

技术资料

选项

齿轮电机

减速机

标准规格

型号

生产范围

选型步骤

0.1kW

0.2kW

0.25kW

0.4kW

0.55kW

0.75kW

1.1kW

1.5kW

2.2kW

3.0kW

3.7kW

5.5kW

7.5kW

11kW

15kW

18.5kW

22kW

30kW

37kW

45kW

55kW

75kW

90kW

110kW

132kW

3.0 kW	频率	Hz	50Hz	60Hz
	电机极数	P	4	
	电机转速 n ₁	r/min	1450	1750

50Hz						60Hz						型号				尺寸图(页)						
输出转速 n ₂	输出扭矩 T _{out}		低速轴许用 径向负载 Pro		SF 注)7	输出转速 n ₂	输出扭矩 T _{out}		低速轴许用 径向负载 Pro		SF 注)7	容量 代号	- 机座号	- 辅助 型号	- 减速比	CHHM	CHFM	CVVM				
	r/min	N·m	kgf·m	N			kgf	r/min	N·m	kgf·m									N	kgf		
28.4	957	97.6	12000	1220	0.85	34.3	793	80.9	11400	1160	0.98	4	- 6135	- EP	- 51	C16	C73	C134				
			16000	1630	1.14				16000	1630	1.14					4	- 6140	- EP	- 51	C17	C74	C135
			16000	1630	1.23				16000	1630	1.41					4	- 6145	- EP	- 51	C17	C74	C135
			21200	2160	1.83				20000	2040	1.92					4	- 6160	- EP	- 51	C18	C75	C136
			21200	2160	2.19				20000	2040	2.51					4	- 6165	- EP	- 51	C18	C75	C136
			24100	2450	2.55				22700	2310	2.80					4	- 6170	- EP	- 51	C19	C76	C137
24.6	1110	113	12600	1280	0.81	29.7	918	93.5	11900	1210	0.84	4	- 6135	- EP	- 59	C16	C73	C134				
			16000	1630	0.98				16000	1630	0.98					4	- 6140	- EP	- 59	C17	C74	C135
			16000	1630	1.06				16000	1630	1.22					4	- 6145	- EP	- 59	C17	C74	C135
			22100	2250	1.47				22100	2250	1.47					4	- 6160	- EP	- 59	C18	C75	C136
			22100	2250	1.90				22100	2250	1.92					4	- 6165	- EP	- 59	C18	C75	C136
			25200	2570	2.21				23800	2420	2.38					4	- 6170	- EP	- 59	C19	C76	C137
20.4	1330	136	16000	1630	0.87	24.6	1100	113	16000	1630	1.01	4	- 6145	- EP	- 71	C17	C74	C135				
			22100	2250	1.16				22100	2250	1.16					4	- 6160	- EP	- 71	C18	C75	C136
			22100	2250	1.58				22100	2250	1.88					4	- 6165	- EP	- 71	C18	C75	C136
			26700	2720	1.83				25100	2560	1.97					4	- 6170	- EP	- 71	C19	C76	C137
			26700	2720	2.33				25100	2560	2.38					4	- 6175	- EP	- 71	C19	C76	C137
			35900	3650	2.93				33700	3440	2.93					4	- 6180	- EP	- 71	C20	C77	C138
16.7	1630	166	22100	2250	1.07	20.1	1350	138	21900	2230	1.16	4	- 6160	- EP	- 87	C18	C75	C136				
			22100	2250	1.26				21900	2230	1.30					4	- 6165	- EP	- 87	C18	C75	C136
			28600	2910	1.52				26900	2750	1.60					4	- 6170	- EP	- 87	C19	C76	C137
			28600	2910	1.87				26900	2750	1.87					4	- 6175	- EP	- 87	C19	C76	C137
			38600	3930	2.38				36300	3700	2.38					4	- 6180	- EP	- 87	C20	C77	C138
			38600	3930	2.86				36300	3700	2.86					4	- 6185	- EP	- 87	C20	C77	C138
13.9	1850	189	22100	2250	1.14	16.8	1530	156	22100	2250	1.37	4	- 6165DC	- EP	- 104	C43	C100	C161				
			29500	3010	1.37				29200	2970	1.65					4	- 6170DC	- EP	- 104	C46	C103	C164
			29500	3010	1.70				29200	2970	2.06					4	- 6175DC	- EP	- 104	C46	C103	C164
			41100	4190	2.20				38700	3940	2.65					4	- 6180DB	- EP	- 104	C48	C105	C166
			41100	4190	2.65				38700	3940	3.20					4	- 6185DB	- EP	- 104	C48	C105	C166
			57400	5850	2.32				53900	5500	2.32					4	- 6190DA	- EP	- 104	C49	C106	C167
12.0	1760	179	22100	2250	*	14.5	1760	179	22100	2250	*	4	- 6160DC	- EP	- 121	C43	C100	C161				
			2150	219	0.98				1780	182	1.18					4	- 6165DC	- EP	- 121	C43	C100	C161
			29500	3010	1.18				29500	3010	1.42					4	- 6170DC	- EP	- 121	C46	C103	C164
			29500	3010	1.46				29500	3010	1.77					4	- 6175DC	- EP	- 121	C46	C103	C164
			41700	4250	1.89				41200	4200	2.28					4	- 6180DB	- EP	- 121	C48	C105	C166
			41700	4250	2.23				41200	4200	2.70					4	- 6185DB	- EP	- 121	C48	C105	C166
			59000	6010	2.97				57500	5860	3.58	4	- 6190DB	- EP	- 121	C50	C107	C168				

注) 1. 关于选型表记载的机型型号, 请参见 B6 页。

2. 低速轴许用径向负载 Pro 为低速轴中央的值。负载点在低速轴中央以外时, 以及关于许用轴向负载, 请参见技术资料 F13 ~ F14 页。

3. 润滑方式根据机型不同而异。详细内容请参见技术资料 F8 ~ F11 页的“润滑”。

4. 上表电机转速 n₁ 为代表值, 输出转速 n₂ 是根据该电机转速决定的值。电机转速的详细情况请参见电机样本。

5. CHHM、CHFM、CVVM 为型号代号。详细内容请参见 B6 页“型号”。

6. 粗体字的组合是对于各减速比在均匀负载·10 小时/天运转的条件下的推荐机型(对于 50Hz 的电机额定值, SF=1.0 左右)。

7. “SF”一栏为“*”的机型, 运转时的负载扭矩请勿超过表中“输出扭矩”。不能以电机 100% 额定值进行运转。

8. 本表中记载的内容如有变更, 恕不预告。

选型表

关于选型	频率 Hz			50Hz		60Hz										
	电机极数 P			4		4										
选型表	3.0 kW			电机转速 n ₁ r/min		1450 1750										
尺寸图	50Hz					60Hz					型号			尺寸图(页)		
技术资料	输出转速 n ₂	输出扭矩 Tout		低速轴许用径向负载 Pro		SF 注)7	输出转速 n ₂	输出扭矩 Tout		低速轴许用径向负载 Pro		SF 注)7	容量代号 - 机座号 - 辅助型号 - 减速比	CHHM	CHFM	CVVM
选项	r/min	N-m	kgf-m	N	kgf		r/min	N-m	kgf-m	N	kgf					
齿轮电机	10.1	1760	179	22100	2250	*	12.2	1760	179	22100	2250	*	4 - 6160DC - EP - 143	C43	C100	C161
		2100	214	22100	2250	*		2100	214	22100	2250	*	4 - 6165DC - EP - 143	C43	C100	C161
减速机		2540	259	22100	2250	0.83		2110	215	22100	2250	1.00	4 - 6165DC - EP - 143	C43	C100	C161
				29500	3010	0.98				29500	3010	1.20	4 - 6170DC - EP - 143	C46	C103	C164
				29500	3010	1.24				29500	3010	1.50	4 - 6175DC - EP - 143	C46	C103	C164
				41700	4250	1.60				41700	4250	1.93	4 - 6180DB - EP - 143	C48	C105	C166
标准规格				41700	4250	1.93				41700	4250	2.33	4 - 6185DB - EP - 143	C48	C105	C166
				59000	6010	1.97				59000	6010	1.97	4 - 6190DA - EP - 143	C49	C106	C167
型号				59000	6010	2.51				59000	6010	3.03	4 - 6190DB - EP - 143	C50	C107	C168
				59000	6010	3.00				59000	6010	3.62	4 - 6195DB - EP - 143	C50	C107	C168
生产范围	8.79	2100	214	22100	2250	*	10.6	2100	214	22100	2250	*	4 - 6165DC - EP - 165	C43	C100	C161
		2930	299	29500	3010	1.07		2430	248	29500	3010	1.30	4 - 6175DC - EP - 165	C46	C103	C164
				41700	4250	1.38				41700	4250	1.67	4 - 6180DB - EP - 165	C48	C105	C166
选型步骤				41700	4250	1.68				41700	4250	2.02	4 - 6185DB - EP - 165	C48	C105	C166
				59000	6010	1.97				59000	6010	1.97	4 - 6190DA - EP - 165	C49	C106	C167
0.1kW				59000	6010	2.17				59000	6010	2.62	4 - 6190DB - EP - 165	C50	C107	C168
				59000	6010	2.70				59000	6010	3.25	4 - 6195DB - EP - 165	C50	C107	C168
0.2kW	7.75	2100	214	22100	2250	*	9.36	2100	214	22100	2250	*	4 - 6165DC - EP - 187	C43	C100	C161
		2530	258	29500	3010	*		2530	258	29500	3010	*	4 - 6170DC - EP - 187	C46	C103	C164
0.25kW		3330	339	29500	3010	0.95		2760	281	29500	3010	1.14	4 - 6175DC - EP - 187	C46	C103	C164
				41700	4250	1.22				41700	4250	1.47	4 - 6180DB - EP - 187	C48	C105	C166
0.4kW				41700	4250	1.50				41700	4250	1.81	4 - 6185DB - EP - 187	C48	C105	C166
				59000	6010	1.92				59000	6010	1.97	4 - 6190DA - EP - 187	C49	C106	C167
0.55kW				59000	6010	1.92				59000	6010	2.31	4 - 6190DB - EP - 187	C50	C107	C168
				59000	6010	2.39				59000	6010	2.88	4 - 6195DB - EP - 187	C50	C107	C168
0.75kW				59000	6010	2.39				59000	6010	2.88	4 - 6195DB - EP - 187	C50	C107	C168
1.1kW	7.44	2530	258	29500	3010	*	8.97	2530	258	29500	3010	*	4 - 6170DC - EP - 195	C46	C103	C164
		3470	353	29500	3010	0.91		2870	293	29500	3010	1.10	4 - 6175DC - EP - 195	C46	C103	C164
1.5kW				41700	4250	1.17				41700	4250	1.41	4 - 6180DB - EP - 195	C48	C105	C166
				41700	4250	1.42				41700	4250	1.71	4 - 6185DB - EP - 195	C48	C105	C166
2.2kW				59000	6010	1.84				59000	6010	1.97	4 - 6190DA - EP - 195	C49	C106	C167
				59000	6010	1.84				59000	6010	2.22	4 - 6190DB - EP - 195	C50	C107	C168
3.0kW				59000	6010	1.88				59000	6010	1.97	4 - 6195DA - EP - 195	C49	C106	C167
				59000	6010	2.28				59000	6010	2.75	4 - 6195DB - EP - 195	C50	C107	C168
3.7kW				84100	8570	2.67				84100	8570	3.23	4 - 6205DB - EP - 195	C52	C109	C170
5.5kW	6.28	2530	258	29500	3010	*	7.58	2530	258	29500	3010	*	4 - 6170DC - EP - 231	C46	C103	C164
		3150	321	29500	3010	*		3150	321	29500	3010	*	4 - 6175DC - EP - 231	C46	C103	C164
7.5kW		4110	419	41700	4250	1.22		3400	347	41700	4250	1.47	4 - 6185DB - EP - 231	C48	C105	C166
				59000	6010	1.55				59000	6010	1.87	4 - 6190DA - EP - 231	C49	C106	C167
11kW				59000	6010	1.94				59000	6010	1.97	4 - 6195DA - EP - 231	C49	C106	C167
15kW				59000	6010	1.94				59000	6010	2.34	4 - 6195DB - EP - 231	C50	C107	C168
18.5kW				84100	8570	2.26				84100	8570	2.72	4 - 6205DB - EP - 231	C52	C109	C170

- 注) 1. 关于选型表记载的机型型号, 请参见 B6 页。
 2. 低速轴许用径向负载 Pro 为低速轴中央的值。负载点在低速轴中央以外时, 以及关于许用轴向负载, 请参见技术资料 F13 ~ F14 页。
 3. 润滑方式根据机型不同而异。详细内容请参见技术资料 F8 ~ F11 页的“润滑”。
 4. 上表电机转速 n₁ 为表值, 输出转速 n₂ 是根据该电机转速决定的值。电机转速的详细情况请参见电机样本。
 5. CHHM、CHFM、CVVM 为型号代号。详细内容请参见 B6 页“型号”。
 6. 粗体字的组合是对于各减速比在均匀负载 · 10 小时 / 天运转的条件下的推荐机型 (对于 50Hz 的电机额定值, SF=1.0 左右)。
 7. “SF”一栏为“*”的机型, 运转时的负载扭矩请勿超过表中“输出扭矩”。不能以电机 100% 额定值进行运转。
 8. 本表中记载的内容如有变更, 恕不预告。

选型表

关于选型

选型表

尺寸图

技术资料

选项

齿轮电机

减速机

标准规格

型号

生产范围

选型步骤

0.1kW

0.2kW

0.25kW

0.4kW

0.55kW

0.75kW

1.1kW

1.5kW

2.2kW

3.0kW

3.7kW

5.5kW

7.5kW

11kW

15kW

18.5kW

22kW

30kW

37kW

45kW

55kW

75kW

90kW

110kW

132kW

3.0 kW		频率 Hz		50Hz		60Hz		电机极数 P		4		电机转速 n ₁ r/min		1450		1750		型号		尺寸图(页)								
		输出转速 n ₂		输出扭矩 Tout		低速轴许用径向负载 Pro								SF 注)7		输出转速 n ₂							输出扭矩 Tout		低速轴许用径向负载 Pro		SF 注)7	
		r/min	N-m	kgf-m	N	kgf	*							注)7	r/min	N-m	kgf-m						N	kgf	*	注)7	容量代号	机座号
5.31	3150	321	29500	3010	*			6.41	3150	321	29500	3010	*					4	- 6175DC	- EP	- 273	C46	C103	C164				
	4850	495	41700	4250	1.03				4020	410	41700	4250	1.24	4	- 6185DB	- EP	- 273					C48	C105	C166				
			59000	6010	1.31						59000	6010	1.59	4	- 6190DA	- EP	- 273					C49	C106	C167				
			59000	6010	1.64						59000	6010	1.97	4	- 6195DA	- EP	- 273					C49	C106	C167				
			84100	8570	1.72						84100	8570	1.95	4	- 6205DA	- EP	- 273					C51	C108	C169				
			84100	8570	1.91						84100	8570	2.31	4	- 6205DB	- EP	- 273					C52	C109	C170				
			104000	10600	2.57						104000	10600	3.11	4	- 6215DA	- EP	- 273					C53	C110	C171				
5.02	4060	414	41700	4250	*			6.06	4060	414	41700	4250	*					4	- 6180DB	- EP	- 289	C48	C105	C166				
	4210	429	41700	4250	*				3490	356	41700	4250	*					4	- 6185DA	- EP	- 289	C47	C104	C165				
	5140	524	41700	4250	0.97				4260	434	41700	4250	1.17	4	- 6185DB	- EP	- 289					C48	C105	C166				
			59000	6010	1.24						59000	6010	1.50	4	- 6190DA	- EP	- 289					C49	C106	C167				
			59000	6010	1.55						59000	6010	1.87	4	- 6195DA	- EP	- 289					C49	C106	C167				
4.55	4050	413	41700	4250	*			5.49	4050	413	41700	4250	*					4	- 6180DB	- EP	- 319	C48	C105	C166				
	5670	578	41700	4250	0.88				4700	479	41700	4250	1.06	4	- 6185DB	- EP	- 319					C48	C105	C166				
			59000	6010	1.12						59000	6010	1.36	4	- 6190DA	- EP	- 319					C49	C106	C167				
			59000	6010	1.40						59000	6010	1.69	4	- 6195DA	- EP	- 319					C49	C106	C167				
			84100	8570	1.42						84100	8570	1.61	4	- 6205DA	- EP	- 319					C51	C108	C169				
			84100	8570	1.63						84100	8570	1.96	4	- 6205DB	- EP	- 319					C52	C109	C170				
			104000	10600	2.23						104000	10600	2.69	4	- 6215DA	- EP	- 319					C53	C110	C171				
			145000	14800	2.65						144000	14700	3.20	4	- 6225DA	- EP	- 319					C55	C112	C173				
3.85	5000	510	41700	4250	*			4.64	5000	510	41700	4250	*					4	- 6185DB	- EP	- 377	C48	C105	C166				
	6700	683	59000	6010	1.19				5550	566	59000	6010	1.43	4	- 6195DA	- EP	- 377					C49	C106	C167				
			84100	8570	1.28						84100	8570	1.45	4	- 6205DA	- EP	- 377					C51	C108	C169				
			84100	8570	1.38						84100	8570	1.66	4	- 6205DB	- EP	- 377					C52	C109	C170				
			104000	10600	1.89						104000	10600	2.28	4	- 6215DA	- EP	- 377					C53	C110	C171				
			145000	14800	2.24						145000	14800	2.71	4	- 6225DA	- EP	- 377					C55	C112	C173				
			179000	18200	2.82						179000	18200	3.40	4	- 6235DA	- EP	- 377					C57	C114	C175				
3.07	6380	650	59000	6010	*			3.70	6380	650	59000	6010	*					4	- 6190DA	- EP	- 473	C49	C106	C167				
	8410	857	58800	6000	0.95				6970	710	59000	6010	1.14	4	- 6195DA	- EP	- 473					C49	C106	C167				
			84100	8570	0.98						84100	8570	1.12	4	- 6205DA	- EP	- 473					C51	C108	C169				
			84100	8570	1.11						84100	8570	1.33	4	- 6205DB	- EP	- 473					C52	C109	C170				
			104000	10600	1.50						104000	10600	1.82	4	- 6215DA	- EP	- 473					C53	C110	C171				
			145000	14800	1.90						145000	14800	2.30	4	- 6225DA	- EP	- 473					C55	C112	C173				
			179000	18200	2.44						179000	18200	2.94	4	- 6235DA	- EP	- 473					C57	C114	C175				
2.94	6380	650	59000	6010	*			3.55	6380	650	59000	6010	*					4	- 6190DA	- EP	- 493	C49	C106	C167				
	8770	894	58800	5990	0.91				7260	740	59000	6010	1.10	4	- 6195DA	- EP	- 493					C49	C106	C167				
			84100	8570	1.05						84100	8570	1.22	4	- 6205DA	- EP	- 493					C51	C108	C169				
			104000	10600	1.45						104000	10600	1.75	4	- 6215DA	- EP	- 493					C53	C110	C171				
			145000	14800	1.71						145000	14800	2.07	4	- 6225DA	- EP	- 493					C55	C112	C173				
			179000	18200	2.16						179000	18200	2.60	4	- 6235DA	- EP	- 493					C57	C114	C175				
			208000	21200	2.94						208000	21200	3.55	4	- 6245DA	- EP	- 493					C59	C116	C177				

注) 1. 关于选型表记载的机型型号, 请参见 B6 页。

2. 低速轴许用径向负载 Pro 为低速轴中央的值。负载点在低速轴中央以外时, 以及关于许用轴向负载, 请参见技术资料 F13 ~ F14 页。

3. 润滑方式根据机型不同而异。详细内容请参见技术资料 F8 ~ F11 页的“润滑”。

4. 上表电机转速 n₁ 为表值, 输出转速 n₂ 是根据该电机转速决定的值。电机转速的详细情况请参见电机样本。

5. CHHM、CHFM、CVVM 为型号代号。详细内容请参见 B6 页“型号”。

6. 粗体字的组合是对于各减速比在均匀负载·10 小时/天运转的条件下的推荐机型(对于 50Hz 的电机额定值, SF=1.0 左右)。

7. “SF”一栏为“*”的机型, 运转时的负载扭矩请勿超过表中“输出扭矩”。不能以电机 100% 额定值进行运转。

8. 本表中记载的内容如有变更, 恕不预告。

选型表

关于选型	频率 Hz			50Hz		60Hz													
	电机极数 P			4		4													
选型表	3.0 kW			1450		1750													
电机转速 n ₁	r/min			1450		1750													
尺寸图	50Hz					60Hz					型号			尺寸图(页)					
技术资料	输出转速 n ₂	输出扭矩 Tout		低速轴许用径向负载 Pro		输出转速 n ₂	输出扭矩 Tout		低速轴许用径向负载 Pro		SF 注)7	容量代号	机座号	辅助型号	减速比	CHHM	CHFM	CVVM	
选项	r/min	N-m	kgf-m	N	kgf	r/min	N-m	kgf-m	N	kgf									
齿轮电机	2.59	6380	650	59000	6010	*	3.13	6380	650	59000	6010	*	4	- 6190DA	- EP	- 559	C49	C106	C167
减速机		7960	811	59000	6010	*		7960	811	59000	6010	*	4	- 6195DA	- EP	- 559	C49	C106	C167
		8760	893	84100	8570	*		8230	839	84100	8570	*	4	- 6205DA	- EP	- 559	C51	C108	C169
标准规格		9940	1010	58400	5950	0.80		8240	840	58900	6000	0.97	4	- 6195DA	- EP	- 559	C49	C106	C167
				84100	8570	0.88				84100	8570	1.00	4	- 6205DA	- EP	- 559	C51	C108	C169
				84100	8570	0.94				84100	8570	1.13	4	- 6205DB	- EP	- 559	C52	C109	C170
型号				104000	10600	1.27				104000	10600	1.54	4	- 6215DA	- EP	- 559	C53	C110	C171
				145000	14800	1.61				145000	14800	1.94	4	- 6225DA	- EP	- 559	C55	C112	C173
				179000	18200	2.06				179000	18200	2.49	4	- 6235DA	- EP	- 559	C57	C114	C175
				208000	21200	2.60				208000	21200	3.13	4	- 6245DA	- EP	- 559	C59	C116	C177
生产范围	2.23	7960	811	58100	5930	*	2.70	7960	811	58100	5930	*	4	- 6195DA	- EP	- 649	C49	C106	C167
		8300	846	84100	8570	*		7790	794	84100	8570	*	4	- 6205DA	- EP	- 649	C51	C108	C169
		11500	1180	84100	8570	0.81		9560	975	84100	8570	0.97	4	- 6205DB	- EP	- 649	C52	C109	C170
选型步骤				104000	10600	1.10				104000	10600	1.32	4	- 6215DA	- EP	- 649	C53	C110	C171
				145000	14800	1.38				145000	14800	1.66	4	- 6225DA	- EP	- 649	C55	C112	C173
				179000	18200	1.78				179000	18200	2.14	4	- 6235DA	- EP	- 649	C57	C114	C175
				208000	21200	2.24				208000	21200	2.70	4	- 6245DA	- EP	- 649	C59	C116	C177
0.1kW																			
0.2kW	1.98	7960	811	59000	6010	*	2.39	7960	811	59000	6010	*	4	- 6195DA	- EP	- 731	C49	C106	C167
0.25kW		9300	948	84100	8570	*		9060	923	84100	8570	*	4	- 6205DA	- EP	- 731	C51	C108	C169
		13000	1330	104000	10600	0.97		10800	1100	104000	10600	1.17	4	- 6215DA	- EP	- 731	C53	C110	C171
0.4kW				145000	14800	1.23				145000	14800	1.49	4	- 6225DA	- EP	- 731	C55	C112	C173
				179000	18200	1.58				179000	18200	1.90	4	- 6235DA	- EP	- 731	C57	C114	C175
0.55kW				208000	21200	1.98				208000	21200	2.40	4	- 6245DA	- EP	- 731	C59	C116	C177
	1.72	9230	941	84100	8570	*	2.08	9230	941	84100	8570	*	4	- 6205DA	- EP	- 841	C51	C108	C169
0.75kW		15000	1520	104000	10600	0.85		12400	1260	104000	10600	1.02	4	- 6215DA	- EP	- 841	C53	C110	C171
				145000	14800	1.01				145000	14800	1.21	4	- 6225DA	- EP	- 841	C55	C112	C173
1.1kW				179000	18200	1.26				179000	18200	1.53	4	- 6235DA	- EP	- 841	C57	C114	C175
				208000	21200	1.73				208000	21200	2.08	4	- 6245DA	- EP	- 841	C59	C116	C177
1.5kW	1.45	12700	1290	104000	10600	*	1.74	12700	1290	104000	10600	*	4	- 6215DA	- EP	- 1003	C53	C110	C171
		17800	1820	145000	14800	0.89		14800	1510	145000	14800	1.07	4	- 6225DA	- EP	- 1003	C55	C112	C173
3.0kW				179000	18200	1.15				179000	18200	1.39	4	- 6235DA	- EP	- 1003	C57	C114	C175
				208000	21200	1.45				208000	21200	1.75	4	- 6245DA	- EP	- 1003	C59	C116	C177
3.7kW	1.16	16000	1630	145000	14800	*	1.40	16000	1630	145000	14800	*	4	- 6225DA	- EP	- 1247	C55	C112	C173
		22200	2260	179000	18200	0.92		18400	1870	179000	18200	1.12	4	- 6235DA	- EP	- 1247	C57	C114	C175
5.5kW				208000	21200	1.16				208000	21200	1.40	4	- 6245DA	- EP	- 1247	C59	C116	C177
	0.980	17200	1750	179000	18200	*	1.18	17200	1750	179000	18200	*	4	- 6235DA	- EP	- 1479	C57	C114	C175
7.5kW		26300	2680	208000	21200	0.86		21800	2220	208000	21200	1.04	4	- 6245DA	- EP	- 1479	C59	C116	C177
	0.784	20500	2090	179000	18200	*	0.946	20500	2090	179000	18200	*	4	- 6235DA	- EP	- 1849	C57	C114	C175
11kW		25800	2630	208000	21200	*		25800	2630	208000	21200	*	4	- 6245DA	- EP	- 1849	C59	C116	C177
	0.702	25800	2630	208000	21200	*	0.847	25800	2630	208000	21200	*	4	- 6245DA	- EP	- 2065	C59	C116	C177

- 注) 1. 关于选型表记载的机型型号, 请参见 B6 页。
 2. 低速轴许用径向负载 Pro 为低速轴中央的值。负载点在低速轴中央以外时, 以及关于许用轴向负载, 请参见技术资料 F13 ~ F14 页。
 3. 润滑方式根据机型不同而异。详细内容请参见技术资料 F8 ~ F11 页的“润滑”。
 4. 上表电机转速 n₁ 为表值, 输出转速 n₂ 是根据该电机转速决定的值。电机转速的详细情况请参见电机样本。
 5. CHHM、CHFM、CVVM 为型号代号。详细内容请参见 B6 页“型号”。
 6. 粗体字的组合是对于各减速比在均匀负载 · 10 小时 / 天运转的条件下的推荐机型 (对于 50Hz 的电机额定值, SF=1.0 左右)。
 7. “SF”一栏为“*”的机型, 运转时的负载扭矩请勿超过表中“输出扭矩”。不能以电机 100% 额定值进行运转。
 8. 本表中记载的内容如有变更, 恕不预告。

选型表

关于选型

选型表

尺寸图

技术资料

选项

齿轮电机

减速机

标准规格

型号

生产范围

选型步骤

0.1kW

0.2kW

0.25kW

0.4kW

0.55kW

0.75kW

1.1kW

1.5kW

2.2kW

3.0kW

3.7kW

5.5kW

7.5kW

11kW

15kW

18.5kW

22kW

30kW

37kW

45kW

55kW

75kW

90kW

110kW

132kW

3.7 kW	频率 Hz	50Hz	60Hz
	电机极数 P	4	
	电机转速 n ₁ r/min	1450	1750

50Hz					60Hz					型号				尺寸图(页)							
输出转速 n ₂ r/min	输出扭矩 Tout N-m kgf-m		低速轴许用径向负载 Pro N kgf		SF	输出转速 n ₂ r/min	输出扭矩 Tout N-m kgf-m		低速轴许用径向负载 Pro N kgf		SF	容量代号	机座号 - 辅助型号 - 减速比注)8			CNHM CHHM	CNFM CHFM	CNVM CVVM			
	N-m	kgf-m	N	kgf			N-m	kgf-m	N	kgf			5	6	8				10	11	13
580	57.9	5.90	1820	186	1.01	700	48.0	4.89	1790	182	1.01	5	- 6105SK	- EP	- 2.5 (K)	C7	-	C122			
			2620	267	1.39				2500	255	1.39					5 - 6110SK	- EP	- 2.5 (K)	C8	-	C122
			2620	267	1.74				2500	255	1.74					5 - 6115SK	- EP	- 2.5 (K)	C8	-	C122
483	69.5	7.08	1850	189	1.05	583	57.5	5.87	1810	185	1.05	5	- 6105SK	- EP	- 3 (K)	C7	-	C122			
			2770	282	1.43				2650	270	1.43					5 - 6110SK	- EP	- 3 (K)	C8	-	C122
			2770	282	1.78				2650	270	1.78					5 - 6115SK	- EP	- 3 (K)	C8	-	C122
363	92.6	9.44	1960	200	1.02	438	76.7	7.82	1940	198	1.02	5	- 6105SK	- EP	- 4 (K)	C7	-	C122			
			2920	298	1.45				2820	287	1.45					5 - 6110SK	- EP	- 4 (K)	C8	-	C122
			2920	298	1.81				2820	287	1.81					5 - 6115SK	- EP	- 4 (K)	C8	-	C122
290	116	11.8	2010	205	1.00	350	95.9	9.78	2000	204	1.00	5	- 6105SK	- EP	- 5 (K)	C7	-	C122			
			3040	310	1.25				2930	299	1.25					5 - 6110SK	- EP	- 5 (K)	C8	-	C122
			3040	310	1.56				2930	299	1.56					5 - 6115SK	- EP	- 5 (K)	C8	-	C122
242	139	14.2	1960	200	0.85	292	115	11.7	1970	201	0.85	5	- 6105SK	- EP	- 6 (K)	C7	-	C122			
			3160	322	1.14				3060	312	1.14					5 - 6110SK	- EP	- 6 (K)	C8	-	C122
			3160	322	1.43				3060	312	1.43					5 - 6115SK	- EP	- 6 (K)	C8	-	C122
			4580	467	1.06				4320	440	1.06					5 - 6115	- EP	- 6	C14	C71	C132
			5210	531	1.37				4910	500	1.37					5 - 6120	- EP	- 6	C15	C72	C133
			5210	531	1.88				4910	500	1.57					5 - 6125	- EP	- 6	C15	C72	C133
6120	624	2.54	5760	587	2.54	5 - 6130	- EP	- 6	C16	C73	C134										
181	185	18.9	3260	332	1.00	219	153	15.6	3190	325	1.00	5	- 6110SK	- EP	- 8 (K)	C8	-	C122			
			3260	332	1.25				3190	325	1.25					5 - 6115SK	- EP	- 8 (K)	C8	-	C122
			5090	519	1.06				4800	489	1.06					5 - 6115	- EP	- 8	C14	C71	C132
			5800	591	1.37				5470	557	1.37					5 - 6120	- EP	- 8	C15	C72	C133
			5800	591	1.88				5470	557	1.88					5 - 6125	- EP	- 8	C15	C72	C133
6820	695	2.54	6420	655	2.54	5 - 6130	- EP	- 8	C16	C73	C134										
145	232	23.6	3360	343	1.03	175	192	19.6	3330	339	1.03	5	- 6115SK	- EP	- 10 (K)	C8	-	C122			
132	255	26.0	5780	589	1.06	159	211	21.5	5460	557	1.06	5	- 6115	- EP	- 11	C14	C71	C132			
			6580	670	1.37				6200	632	1.37					5 - 6120	- EP	- 11	C15	C72	C133
			6580	670	1.60				6200	632	1.60					5 - 6125	- EP	- 11	C15	C72	C133
			7770	792	2.54				7320	746	2.54					5 - 6130	- EP	- 11	C16	C73	C134
112	301	30.7	5960	608	1.05	135	249	25.4	5640	574	1.05	5	- 6115	- EP	- 13	C14	C71	C132			
			6780	691	1.37				6400	652	1.37					5 - 6120	- EP	- 13	C15	C72	C133
			6780	691	1.60				6400	652	1.60					5 - 6125	- EP	- 13	C15	C72	C133
			8080	824	2.54				7620	776	2.54					5 - 6130	- EP	- 13	C16	C73	C134
			8080	824	2.76				7620	776	3.05					5 - 6135	- EP	- 13	C16	C73	C134
96.7	347	35.4	6330	646	1.05	117	288	29.3	5990	611	1.05	5	- 6115	- EP	- 15	C14	C71	C132			
			7260	741	1.37				6860	699	1.37					5 - 6120	- EP	- 15	C15	C72	C133
			7260	741	1.60				6860	699	1.60					5 - 6125	- EP	- 15	C15	C72	C133
			8250	841	2.10				7770	792	2.10					5 - 6130	- EP	- 15	C16	C73	C134
			8250	841	2.42				7770	792	2.42					5 - 6135	- EP	- 15	C16	C73	C134

注) 1. 关于选型表记载的机型型号, 请参见 B6 页。

2. 低速轴许用径向负载 Pro 为低速轴中央的值。负载点在低速轴中央以外时, 以及关于许用轴向负载, 请参见技术资料 F13 ~ F14 页。

3. 润滑方式根据机型不同而异。详细内容请参见技术资料 F8 ~ F11 页的“润滑”。

4. 上表电机转速 n₁ 为表值, 输出转速 n₂ 是根据该电机转速决定的值。电机转速的详细情况请参见电机样本。

5. 机座号为底纹字(例: 6075)的机型安装方向任意。(型式为 CNHM、CNFM、CNVM)

6. CNHM、CHHM、CNFM、CHFM、CNVM、CVVM 为型号代号。详细内容请参见 B6 页“型号”。

7. 粗体字的组合是对于各减速比在均匀负载·10 小时/天运转的条件下的推荐机型(对于 50Hz 的电机额定值, SF=1.0 左右)。

8. 对于型号栏右端标有“(K)”记号的机型, 记载的减速比为公称减速比。实际减速比请参见下表。对于除此之外的机型, [记载的减速比]=[实际减速比]。

9. 本表中记载的内容如有变更, 恕不预告。

实际减速比表

机座号		公称减速比						
		2.5	3	4	5	6	8	10
6100SK	6105SK	2.492	2.878	4.100	5.017	5.623	8.169	9.996
6110SK	6115SK	2.483	3.063	3.859	4.707	5.980	7.738	10.07

选型表

关于选型	3.7 kW												频率 Hz			50Hz		60Hz				
选型表	3.7 kW												电机极数 P		4		电机转速 n ₁ r/min		1450		1750	
尺寸图	50Hz						60Hz						型号			尺寸图(页)						
技术资料	输出转速 n ₂	输出扭矩 Tout		低速轴许用径向负载 Pro		SF	输出转速 n ₂	输出扭矩 Tout		低速轴许用径向负载 Pro		SF	容量代号 - 机座号 - 辅助型号 - 减速比			CNHM	CNFM	CNVM				
选项	r/min	N-m	kgf-m	N	kgf		r/min	N-m	kgf-m	N	kgf					CHHM	CHFM	CVVM				
齿轮电机	85.3	394	40.1	6380	650	1.05	103	326	33.2	6040	616	1.05	5 - 6115	- EP	- 17	C14	C71	C132				
减速机				7320	747	1.32				6920	705	1.37	5 - 6120	- EP	- 17	C15	C72	C133				
				7320	747	1.53				6920	705	1.53	5 - 6125	- EP	- 17	C15	C72	C133				
				8850	902	1.96				8340	850	1.96	5 - 6130	- EP	- 17	C16	C73	C134				
标准规格				8850	902	2.24				8340	850	2.24	5 - 6135	- EP	- 17	C16	C73	C134				
				13100	1330	2.73				12300	1260	2.73	5 - 6140	- EP	- 17	C17	C74	C135				
	69.0	486	49.6	5010	511	0.84	83.3	403	41.1	6350	647	0.84	5 - 6115	- EP	- 21	C14	C71	C132				
型号				8010	816	1.07				7570	772	1.07	5 - 6120	- EP	- 21	C15	C72	C133				
				8010	816	1.29				7570	772	1.32	5 - 6125	- EP	- 21	C15	C72	C133				
				9440	962	1.61				8900	908	1.66	5 - 6130	- EP	- 21	C16	C73	C134				
生产范围				9440	962	1.82				8900	908	2.04	5 - 6135	- EP	- 21	C16	C73	C134				
				14000	1420	2.34				13200	1350	2.34	5 - 6140	- EP	- 21	C17	C74	C135				
				14000	1420	2.56				13200	1350	2.97	5 - 6145	- EP	- 21	C17	C74	C135				
选型步骤	58.0	579	59.0	8350	851	1.07	70.0	480	48.9	7900	806	1.07	5 - 6125	- EP	- 25	C15	C72	C133				
0.1kW				9790	998	1.35				9240	942	1.39	5 - 6130	- EP	- 25	C16	C73	C134				
				9790	998	1.55				9240	942	1.61	5 - 6135	- EP	- 25	C16	C73	C134				
				14600	1490	1.86				13800	1410	1.86	5 - 6140	- EP	- 25	C17	C74	C135				
0.2kW				14600	1490	2.14				13800	1410	2.14	5 - 6145	- EP	- 25	C17	C74	C135				
				17200	1760	2.66				16200	1650	2.66	5 - 6160	- EP	- 25	C18	C75	C136				
	0.25kW	50.0	671	68.4	8640	880	0.94	60.3	556	56.7	8180	834	1.02	5 - 6125	- EP	- 29	C15	C72	C133			
0.4kW				10300	1050	1.16				9700	989	1.21	5 - 6130	- EP	- 29	C16	C73	C134				
				10300	1050	1.32				9700	989	1.52	5 - 6135	- EP	- 29	C16	C73	C134				
				14900	1520	1.61				14200	1440	1.61	5 - 6140	- EP	- 29	C17	C74	C135				
0.55kW				14900	1520	2.04				14200	1440	2.04	5 - 6145	- EP	- 29	C17	C74	C135				
				18000	1830	2.58				16900	1730	2.84	5 - 6160	- EP	- 29	C18	C75	C136				
	0.75kW	50.0	671	68.4	8640	880	0.94	60.3	556	56.7	8180	834	1.02	5 - 6125	- EP	- 29	C15	C72	C133			
1.1kW				10800	1100	1.11				10200	1040	1.15	5 - 6135	- EP	- 35	C16	C73	C134				
				16000	1630	1.41				15100	1540	1.41	5 - 6140	- EP	- 35	C17	C74	C135				
				16000	1630	1.69				15100	1540	2.04	5 - 6145	- EP	- 35	C17	C74	C135				
1.5kW				19100	1940	2.16				17900	1830	2.61	5 - 6160	- EP	- 35	C18	C75	C136				
				19100	1940	2.59				17900	1830	3.08	5 - 6165	- EP	- 35	C18	C75	C136				
	2.2kW	50.0	671	68.4	8640	880	0.94	60.3	556	56.7	8180	834	1.02	5 - 6125	- EP	- 29	C15	C72	C133			
3.0kW				11500	1170	0.91	40.7	825	84.1	10900	1110	1.02	5 - 6135	- EP	- 43	C16	C73	C134				
				16000	1630	1.06				15800	1610	1.06	5 - 6140	- EP	- 43	C17	C74	C135				
				16000	1630	1.26				15800	1610	1.46	5 - 6145	- EP	- 43	C17	C74	C135				
3.7kW	33.7	995	101	11500	1170	0.91	40.7	825	84.1	10900	1110	1.02	5 - 6135	- EP	- 43	C16	C73	C134				
5.5kW				20300	2070	1.74				19200	1950	2.01	5 - 6160	- EP	- 43	C18	C75	C136				
				20300	2070	2.11				19200	1950	2.14	5 - 6165	- EP	- 43	C18	C75	C136				
				23000	2350	2.45				21700	2210	2.64	5 - 6170	- EP	- 43	C19	C76	C137				
7.5kW	28.4	1180	120	16000	1630	1.00	34.3	978	99.7	16000	1630	1.14	5 - 6145	- EP	- 51	C17	C74	C135				
11kW				21100	2150	1.49				19900	2030	1.55	5 - 6160	- EP	- 51	C18	C75	C136				
				21100	2150	1.78				19900	2030	2.04	5 - 6165	- EP	- 51	C18	C75	C136				
				24000	2440	2.07				22600	2300	2.27	5 - 6170	- EP	- 51	C19	C76	C137				
15kW	28.4	1180	120	16000	1630	1.00	34.3	978	99.7	16000	1630	1.14	5 - 6145	- EP	- 51	C17	C74	C135				
18.5kW				24000	2440	2.67				22600	2300	3.05	5 - 6175	- EP	- 51	C19	C76	C137				
				24000	2440	2.67				22600	2300	3.05	5 - 6175	- EP	- 51	C19	C76	C137				
				24000	2440	2.67				22600	2300	3.05	5 - 6175	- EP	- 51	C19	C76	C137				
22kW	33.7	995	101	11500	1170	0.91	40.7	825	84.1	10900	1110	1.02	5 - 6135	- EP	- 43	C16	C73	C134				
30kW	33.7	995	101	11500	1170	0.91	40.7	825	84.1	10900	1110	1.02	5 - 6135	- EP	- 43	C16	C73	C134				
37kW	33.7	995	101	11500	1170	0.91	40.7	825	84.1	10900	1110	1.02	5 - 6135	- EP	- 43	C16	C73	C134				
45kW	33.7	995	101	11500	1170	0.91	40.7	825	84.1	10900	1110	1.02	5 - 6135	- EP	- 43	C16	C73	C134				
55kW	33.7	995	101	11500	1170	0.91	40.7	825	84.1	10900	1110	1.02	5 - 6135	- EP	- 43	C16	C73	C134				
75kW	33.7	995	101	11500	1170	0.91	40.7	825	84.1	10900	1110	1.02	5 - 6135	- EP	- 43	C16	C73	C134				
90kW	33.7	995	101	11500	1170	0.91	40.7	825	84.1	10900	1110	1.02	5 - 6135	- EP	- 43	C16	C73	C134				
110kW	33.7	995	101	11500	1170	0.91	40.7	825	84.1	10900	1110	1.02	5 - 6135	- EP	- 43	C16	C73	C134				
132kW	33.7	995	101	11500	1170	0.91	40.7	825	84.1	10900	1110	1.02	5 - 6135	- EP	- 43	C16	C73	C134				

注) 1. 关于选型表记载的机型型号, 请参见 B6 页。
 2. 低速轴许用径向负载 Pro 为低速轴中央的值。负载点在低速轴中央以外时, 以及关于许用轴向负载, 请参见技术资料 F13 ~ F14 页。
 3. 润滑方式根据机型不同而异。详细内容请参见技术资料 F8 ~ F11 页的“润滑”。
 4. 上表电机转速 n₁ 为表值, 输出转速 n₂ 是根据该电机转速决定的值。电机转速的详细情况请参见电机样本。
 5. 机座号为底纹字(例: 6075)的机型安装方向任意。(型式为 CNHM、CNFM、CNVM)
 6. CNHM、CHHM、CNFM、CHFM、CNVM、CVVM 为型号代号。详细内容请参见 B6 页“型号”。
 7. 粗体字的组合是对于各减速比在均匀负载 · 10 小时 / 天运转的条件下的推荐机型(对于 50Hz 的电机额定值, SF=1.0 左右)。
 8. 本表中记载的内容如有变更, 恕不预告。

选型表

关于选型

选型表

尺寸图

技术资料

选项

齿轮电机

减速机

标准规格

型号

生产范围

选型步骤

0.1kW

0.2kW

0.25kW

0.4kW

0.55kW

0.75kW

1.1kW

1.5kW

2.2kW

3.0kW

3.7kW

5.5kW

7.5kW

11kW

15kW

18.5kW

22kW

30kW

37kW

45kW

55kW

75kW

90kW

110kW

132kW

3.7 kW		频率 Hz		50Hz		60Hz																
		电机极数 P				4																
		电机转速 n ₁ r/min		1450		1750																
50Hz						60Hz						型号				尺寸图(页)						
输出转速 n ₂	输出扭矩 Tout		低速轴许用径向负载 Pro		SF 注)7	输出转速 n ₂	输出扭矩 Tout		低速轴许用径向负载 Pro		SF 注)7	容量代号	- 机座号 - 辅助型号 - 减速比			CHHM	CHFM	CVVM				
	r/min	N-m	kgf-m	N			kgf	r/min	N-m	kgf-m			N	kgf								
24.6	1370	139	16000	1630	0.86	29.7	1130	115	16000	1630	0.98	5	- 6145	- EP	- 59	C17	C74	C135				
			22100	2250	1.19				22100	2250	1.19					5	- 6160	- EP	- 59	C18	C75	C136
			22100	2250	1.54				22100	2250	1.55					5	- 6165	- EP	- 59	C18	C75	C136
			25100	2560	1.79				23700	2410	1.93					5	- 6170	- EP	- 59	C19	C76	C137
			25100	2560	2.24				23700	2410	2.24					5	- 6175	- EP	- 59	C19	C76	C137
			33600	3430	2.64			31600	3220	2.64	5	- 6180	- EP	- 59	C20	C77	C138					
20.4	1640	168	22100	2250	1.28	24.6	1360	139	21900	2240	1.53	5	- 6165	- EP	- 71	C18	C75	C136				
			26500	2710	1.49				25000	2550	1.60					5	- 6170	- EP	- 71	C19	C76	C137
			26500	2710	1.89				25000	2550	1.93					5	- 6175	- EP	- 71	C19	C76	C137
			35700	3640	2.38				33600	3430	2.38					5	- 6180	- EP	- 71	C20	C77	C138
			35700	3640	2.65				33600	3430	2.65					5	- 6185	- EP	- 71	C20	C77	C138
16.7	2010	205	21800	2230	1.02	20.1	1670	170	21800	2220	1.05	5	- 6165	- EP	- 87	C18	C75	C136				
			28400	2890	1.24				26800	2730	1.30					5	- 6170	- EP	- 87	C19	C76	C137
			28400	2890	1.52				26800	2730	1.52					5	- 6175	- EP	- 87	C19	C76	C137
			38400	3920	1.93				36200	3690	1.93					5	- 6180	- EP	- 87	C20	C77	C138
			38400	3920	2.32				36200	3690	2.32					5	- 6185	- EP	- 87	C20	C77	C138
13.9	1760	179	22100	2250	*	16.8	1760	179	22100	2250	*	5	- 6160DC	- EP	- 104	C43	C100	C161				
			2280	233	0.92				1890	193	1.11					5	- 6165DC	- EP	- 104	C43	C100	C161
			29500	3010	1.11				29000	2960	1.34					5	- 6170DC	- EP	- 104	C46	C103	C164
			29500	3010	1.38				29000	2960	1.67					5	- 6175DC	- EP	- 104	C46	C103	C164
			40900	4170	1.78				38500	3930	2.15					5	- 6180DB	- EP	- 104	C48	C105	C166
			40900	4170	2.15			38500	3930	2.59	5	- 6185DB	- EP	- 104	C48	C105	C166					
			57200	5830	2.80			53800	5490	3.05	5	- 6190DB	- EP	- 104	C50	C107	C168					
12.0	2100	214	22100	2250	*	14.5	2100	214	22100	2250	*	5	- 6165DC	- EP	- 121	C43	C100	C161				
			2650	271	1.19				2200	224	1.43					5	- 6175DC	- EP	- 121	C46	C103	C164
			41700	4250	1.53				41000	4180	1.85					5	- 6180DB	- EP	- 121	C48	C105	C166
			41700	4250	1.81				41000	4180	2.19					5	- 6185DB	- EP	- 121	C48	C105	C166
			59000	6010	2.40				57300	5840	2.90					5	- 6190DB	- EP	- 121	C50	C107	C168
			59000	6010	2.86			57300	5840	3.05	5	- 6195DB	- EP	- 121	C50	C107	C168					
10.1	2530	258	29500	3010	*	12.2	2530	258	29500	3010	*	5	- 6170DC	- EP	- 143	C46	C103	C164				
			3140	320	1.00				2600	265	1.21					5	- 6175DC	- EP	- 143	C46	C103	C164
			41700	4250	1.29				41700	4250	1.56					5	- 6180DB	- EP	- 143	C48	C105	C166
			41700	4250	1.56				41700	4250	1.89					5	- 6185DB	- EP	- 143	C48	C105	C166
			59000	6010	1.60				59000	6010	1.60					5	- 6190DA	- EP	- 143	C49	C106	C167
			59000	6010	2.03			59000	6010	2.46	5	- 6190DB	- EP	- 143	C50	C107	C168					
			59000	6010	2.43			59000	6010	2.94	5	- 6195DB	- EP	- 143	C50	C107	C168					

注) 1. 关于选型表记载的机型型号, 请参见 B6 页。

2. 低速轴许用径向负载 Pro 为低速轴中央的值。负载点在低速轴中央以外时, 以及关于许用轴向负载, 请参见技术资料 F13 ~ F14 页。

3. 润滑方式根据机型不同而异。详细内容请参见技术资料 F8 ~ F11 页的“润滑”。

4. 上表电机转速 n₁ 为代表值, 输出转速 n₂ 是根据该电机转速决定的值。电机转速的详细情况请参见电机样本。

5. CHHM、CHFM、CVVM 为型号代号。详细内容请参见 B6 页“型号”。

6. 粗体字的组合是对于各减速比在均匀负载·10 小时/天运转的条件下的推荐机型(对于 50Hz 的电机额定值, SF=1.0 左右)。

7. “SF”一栏为“*”的机型, 运转时的负载扭矩请勿超过表中“输出扭矩”。不能以电机 100% 额定值进行运转。

8. 本表中记载的内容如有变更, 恕不预告。

选型表

关于选型	3.7 kW												频率 Hz								
选型表	3.7 kW												50Hz			60Hz					
	3.7 kW												电机极数 P			4					
	3.7 kW												电机转速 n ₁ r/min			1450			1750		
尺寸图	50Hz						60Hz						型号			尺寸图(页)					
技术资料	输出转速 n ₂	输出扭矩 Tout		低速轴许用径向负载 Pro		SF 注)7	输出转速 n ₂	输出扭矩 Tout		低速轴许用径向负载 Pro		SF 注)7	容量代号 - 机座号 - 辅助型号 - 减速比	CHHM	CHFM	CVVM					
选项	r/min	N-m	kgf-m	N	kgf	r/min	N-m	kgf-m	N	kgf											
齿轮电机	8.79	2530	258	29500	3010	*	10.6	2530	258	29500	3010	*	5 - 6170DC - EP - 165	C46	C103	C164					
减速机		3620	369	29500	3010	0.87		3000	306	29500	3010	1.05	5 - 6175DC - EP - 165	C46	C103	C164					
				41700	4250	1.12				41700	4250	1.35	5 - 6180DB - EP - 165	C48	C105	C166					
标准规格				41700	4250	1.36				41700	4250	1.64	5 - 6185DB - EP - 165	C48	C105	C166					
				59000	6010	1.60				59000	6010	1.60	5 - 6190DA - EP - 165	C49	C106	C167					
				59000	6010	1.76				59000	6010	2.13	5 - 6190DB - EP - 165	C50	C107	C168					
				59000	6010	2.19				59000	6010	2.64	5 - 6195DB - EP - 165	C50	C107	C168					
				84100	8570	2.56				84100	8570	3.09	5 - 6205DB - EP - 165	C52	C109	C170					
型号	7.75	2530	258	29500	3010	*	9.36	2530	258	29500	3010	*	5 - 6170DC - EP - 187	C46	C103	C164					
生产范围		3150	321	29500	3010	*		3150	321	29500	3010	*	5 - 6175DC - EP - 187	C46	C103	C164					
		4100	418	41700	4250	0.99		3400	347	41700	4250	1.19	5 - 6180DB - EP - 187	C48	C105	C166					
				41700	4250	1.22				41700	4250	1.47	5 - 6185DB - EP - 187	C48	C105	C166					
选型步骤				59000	6010	1.56				59000	6010	1.60	5 - 6190DA - EP - 187	C49	C106	C167					
0.1kW				59000	6010	1.56				59000	6010	1.88	5 - 6190DB - EP - 187	C50	C107	C168					
				59000	6010	1.94				59000	6010	2.34	5 - 6195DB - EP - 187	C50	C107	C168					
0.2kW				84100	8570	2.10				84100	8570	2.24	5 - 6205DB - EP - 187	C52	C109	C170					
				104000	10600	2.78				104000	10600	3.35	5 - 6215DB - EP - 187	C54	C111	C172					
0.25kW	7.44	3150	321	29500	3010	*	8.97	3150	321	29500	3010	*	5 - 6175DC - EP - 195	C46	C103	C164					
0.4kW		4280	436	41700	4250	1.15		3540	361	41700	4250	1.39	5 - 6185DB - EP - 195	C48	C105	C166					
				59000	6010	1.49				59000	6010	1.60	5 - 6190DA - EP - 195	C49	C106	C167					
0.55kW				59000	6010	1.49				59000	6010	1.80	5 - 6190DB - EP - 195	C50	C107	C168					
				59000	6010	1.52				59000	6010	1.60	5 - 6195DA - EP - 195	C49	C106	C167					
0.75kW				59000	6010	1.85				59000	6010	2.23	5 - 6195DB - EP - 195	C50	C107	C168					
				84100	8570	2.17				84100	8570	2.62	5 - 6205DB - EP - 195	C52	C109	C170					
1.1kW				104000	10600	2.76				104000	10600	3.05	5 - 6215DA - EP - 195	C53	C110	C171					
				104000	10600	2.85				104000	10600	3.43	5 - 6215DB - EP - 195	C54	C111	C172					
1.5kW				131000	13400	2.76				124000	12600	3.05	5 - 6225DA - EP - 195	C55	C112	C173					
	6.28	4050	413	41700	4250	*	7.58	4050	413	41700	4250	*	5 - 6180DB - EP - 231	C48	C105	C166					
2.2kW		5070	516	41700	4250	0.98		4200	428	41700	4250	1.19	5 - 6185DB - EP - 231	C48	C105	C166					
				59000	6010	1.26				59000	6010	1.52	5 - 6190DA - EP - 231	C49	C106	C167					
3.0kW				59000	6010	1.57				59000	6010	1.60	5 - 6195DA - EP - 231	C49	C106	C167					
				59000	6010	1.57				59000	6010	1.90	5 - 6195DB - EP - 231	C50	C107	C168					
3.7kW				84100	8570	1.83				84100	8570	2.21	5 - 6205DB - EP - 231	C52	C109	C170					
				104000	10600	2.47				104000	10600	2.98	5 - 6215DA - EP - 231	C53	C110	C171					
5.5kW				140000	14200	2.92				132000	13500	3.05	5 - 6225DA - EP - 231	C55	C112	C173					
7.5kW				140000	14200	2.92				132000	13500	3.53	5 - 6225DB - EP - 231	C56	C113	C174					
11kW																					
15kW																					
18.5kW																					
22kW																					
30kW																					
37kW																					

注) 1. 关于选型表记载的机型型号, 请参见 B6 页。
 2. 低速轴许用径向负载 Pro 为低速轴中央的值。负载点在低速轴中央以外时, 以及关于许用轴向负载, 请参见技术资料 F13 ~ F14 页。
 3. 润滑方式根据机型不同而异。详细内容请参见技术资料 F8 ~ F11 页的“润滑”。
 4. 上表电机转速 n₁ 为表值, 输出转速 n₂ 是根据该电机转速决定的值。电机转速的详细情况请参见电机样本。
 5. CHHM、CHFM、CVVM 为型号代号。详细内容请参见 B6 页“型号”。
 6. 粗体字的组合是对于各减速比在均匀负载 · 10 小时 / 天运转的条件下的推荐机型 (对于 50Hz 的电机额定值, SF=1.0 左右)。
 7. “SF”一栏为“*”的机型, 运转时的负载扭矩请勿超过表中“输出扭矩”。不能以电机 100% 额定值进行运转。
 8. 本表中记载的内容如有变更, 恕不预告。

选型表

关于选型

选型表

尺寸图

技术资料

选项

齿轮电机

减速机

标准规格

型号

生产范围

选型步骤

0.1kW

0.2kW

0.25kW

0.4kW

0.55kW

0.75kW

1.1kW

1.5kW

2.2kW

3.0kW

3.7kW

5.5kW

7.5kW

11kW

15kW

18.5kW

22kW

30kW

37kW

45kW

55kW

75kW

90kW

110kW

132kW

3.7 kW		频率 Hz		50Hz		60Hz													
		电机极数 P				4													
		电机转速 n ₁ r/min		1450		1750													
50Hz					60Hz					型号				尺寸图(页)					
输出转速 n ₂	输出扭矩 Tout		低速轴许用径向负载 Pro		SF 注)7	输出转速 n ₂	输出扭矩 Tout		低速轴许用径向负载 Pro		SF 注)7	容量代号	- 机座号 - 辅助型号 - 减速比		CHHM	CHFM	CVVM		
	r/min	N-m	kgf-m	N			kgf	r/min	N-m	kgf-m			N	kgf					
5.31	4050	413	41700	4250	*	6.41	4050	413	41700	4250	*	5	- 6180DB	- EP	- 273	C48	C105	C166	
	5990	610	41700	4250	0.84		4960	506	41700	4250	1.01	5	- 6185DB	- EP	- 273	C48	C105	C166	
			59000	6010	1.07					59000	6010	1.29	5	- 6190DA	- EP	- 273	C49	C106	C167
			59000	6010	1.33					59000	6010	1.60	5	- 6195DA	- EP	- 273	C49	C106	C167
			84100	8570	1.40					84100	8570	1.58	5	- 6205DA	- EP	- 273	C51	C108	C169
			84100	8570	1.55					84100	8570	1.87	5	- 6205DB	- EP	- 273	C52	C109	C170
			104000	10600	2.09					104000	10600	2.52	5	- 6215DA	- EP	- 273	C53	C110	C171
		145000	14800	2.47				139000	14100	2.98	5	- 6225DA	- EP	- 273	C55	C112	C173		
5.02	4060	414	41700	4250	*	6.06	4060	414	41700	4250	*	5	- 6180DB	- EP	- 289	C48	C105	C166	
	5000	510	41700	4250	*		5000	510	41700	4250	*	5	- 6185DB	- EP	- 289	C48	C105	C166	
	6340	646	59000	6010	1.01		5250	535	59000	6010	1.22	5	- 6190DA	- EP	- 289	C49	C106	C167	
		59000	6010	1.26				59000	6010	1.52	5	- 6195DA	- EP	- 289	C49	C106	C167		
4.55	5000	510	41700	4250	*	5.49	5000	510	41700	4250	*	5	- 6185DB	- EP	- 319	C48	C105	C166	
	7000	713	59000	6010	1.14		5800	591	59000	6010	1.37	5	- 6195DA	- EP	- 319	C49	C106	C167	
			84100	8570	1.15					84100	8570	1.31	5	- 6205DA	- EP	- 319	C51	C108	C169
			84100	8570	1.32					84100	8570	1.59	5	- 6205DB	- EP	- 319	C52	C109	C170
			104000	10600	1.81					104000	10600	2.18	5	- 6215DA	- EP	- 319	C53	C110	C171
			145000	14800	2.15					144000	14700	2.59	5	- 6225DA	- EP	- 319	C55	C112	C173
		179000	18200	2.70				179000	18200	3.26	5	- 6235DA	- EP	- 319	C57	C114	C175		
3.85	6380	650	59000	6010	*	4.64	6380	650	59000	6010	*	5	- 6190DA	- EP	- 377	C49	C106	C167	
	8270	843	58900	6010	0.96		6850	698	59000	6010	1.16	5	- 6195DA	- EP	- 377	C49	C106	C167	
			84100	8570	1.03					84100	8570	1.17	5	- 6205DA	- EP	- 377	C51	C108	C169
			84100	8570	1.12					84100	8570	1.35	5	- 6205DB	- EP	- 377	C52	C109	C170
			104000	10600	1.53					104000	10600	1.85	5	- 6215DA	- EP	- 377	C53	C110	C171
		145000	14800	1.82				145000	14800	2.20	5	- 6225DA	- EP	- 377	C55	C112	C173		
		179000	18200	2.29				179000	18200	2.76	5	- 6235DA	- EP	- 377	C57	C114	C175		
3.07	7960	811	59000	6010	*	3.70	7960	811	59000	6010	*	5	- 6195DA	- EP	- 473	C49	C106	C167	
	8280	844	84100	8570	*		7780	793	84100	8570	*	5	- 6205DA	- EP	- 473	C51	C108	C169	
	10400	1060	84100	8570	0.80		8600	876	84100	8570	0.90	5	- 6205DA	- EP	- 473	C51	C108	C169	
			84100	8570	0.90					84100	8570	1.08	5	- 6205DB	- EP	- 473	C52	C109	C170
			104000	10600	1.22					104000	10600	1.47	5	- 6215DA	- EP	- 473	C53	C110	C171
			145000	14800	1.54					145000	14800	1.86	5	- 6225DA	- EP	- 473	C55	C112	C173
		179000	18200	1.98				179000	18200	2.38	5	- 6235DA	- EP	- 473	C57	C114	C175		
		208000	21200	2.49				208000	21200	3.00	5	- 6245DA	- EP	- 473	C59	C116	C177		
2.94	7960	811	59000	6010	*	3.55	7960	811	59000	6010	*	5	- 6195DA	- EP	- 493	C49	C106	C167	
	9230	941	84100	8570	*		8870	904	84100	8570	*	5	- 6205DA	- EP	- 493	C51	C108	C169	
	10800	1100	84100	8570	0.85		8960	913	84100	8570	1.03	5	- 6205DB	- EP	- 493	C52	C109	C170	
			104000	10600	1.18					104000	10600	1.42	5	- 6215DA	- EP	- 493	C53	C110	C171
			145000	14800	1.39					145000	14800	1.67	5	- 6225DA	- EP	- 493	C55	C112	C173
		179000	18200	1.75				179000	18200	2.11	5	- 6235DA	- EP	- 493	C57	C114	C175		
		208000	21200	2.39				208000	21200	2.88	5	- 6245DA	- EP	- 493	C59	C116	C177		

注) 1. 关于选型表记载的机型型号, 请参见 B6 页。

2. 低速轴许用径向负载 Pro 为低速轴中央的值。负载点在低速轴中央以外时, 以及关于许用轴向负载, 请参见技术资料 F13 ~ F14 页。

3. 润滑方式根据机型不同而异。详细内容请参见技术资料 F8 ~ F11 页的“润滑”。

4. 上表电机转速 n₁ 为代表值, 输出转速 n₂ 是根据该电机转速决定的值。电机转速的详细情况请参见电机样本。

5. CHHM、CHFM、CVVM 为型号代号。详细内容请参见 B6 页“型号”。

6. 粗体字的组合是对于各减速比在均匀负载·10 小时/天运转的条件下的推荐机型(对于 50Hz 的电机额定值, SF=1.0 左右)。

7. “SF”一栏为“*”的机型, 运转时的负载扭矩请勿超过表中“输出扭矩”。不能以电机 100% 额定值进行运转。

8. 本表中记载的内容如有变更, 恕不预告。

选型表

关于选型	频率 Hz			50Hz		60Hz		
	电机极数 P			4				
选型表	3.7 kW			1450		1750		
尺寸图	50Hz			60Hz			型号	尺寸图(页)
技术资料	输出转速 n ₂	输出扭矩 Tout	低速轴许用径向负载 Pro	输出转速 n ₂	输出扭矩 Tout	低速轴许用径向负载 Pro	容量代号 - 机座号 - 辅助型号 - 减速比	CHHM CHFM CVVM
选项	r/min	N-m	kgf-m	r/min	N-m	kgf-m		
齿轮电机	2.59	12300	1250	104000	10600	1.03	5 - 6215DA - EP - 559	C53 C110 C171
							5 - 6225DA - EP - 559	C55 C112 C173
							5 - 6235DA - EP - 559	C57 C114 C175
减速机	2.59	12300	1250	104000	10600	1.03	5 - 6245DA - EP - 559	C59 C116 C177
							5 - 6255DA - EP - 559	C61 C118 C179
							5 - 6255DA - EP - 559	C61 C118 C179
标准规格	2.23	14200	1450	104000	10600	0.89	5 - 6215DA - EP - 649	C53 C110 C171
							5 - 6225DA - EP - 649	C55 C112 C173
							5 - 6235DA - EP - 649	C57 C114 C175
型号	2.23	14200	1450	104000	10600	0.89	5 - 6245DA - EP - 649	C59 C116 C177
							5 - 6255DA - EP - 649	C61 C118 C179
							5 - 6255DA - EP - 649	C61 C118 C179
生产范围	1.98	12700	1290	104000	10600	*	5 - 6215DA - EP - 731	C53 C110 C171
							5 - 6225DA - EP - 731	C55 C112 C173
							5 - 6235DA - EP - 731	C57 C114 C175
选型步骤	1.98	12700	1290	104000	10600	*	5 - 6245DA - EP - 731	C59 C116 C177
							5 - 6255DA - EP - 731	C61 C118 C179
							5 - 6255DA - EP - 731	C61 C118 C179
0.1kW	1.72	12700	1290	104000	10600	*	5 - 6215DA - EP - 841	C53 C110 C171
							5 - 6225DA - EP - 841	C55 C112 C173
							5 - 6235DA - EP - 841	C57 C114 C175
0.2kW	1.72	12700	1290	104000	10600	*	5 - 6245DA - EP - 841	C59 C116 C177
							5 - 6255DA - EP - 841	C61 C118 C179
							5 - 6255DA - EP - 841	C61 C118 C179
0.25kW	1.72	12700	1290	104000	10600	*	5 - 6215DA - EP - 841	C53 C110 C171
							5 - 6225DA - EP - 841	C55 C112 C173
							5 - 6235DA - EP - 841	C57 C114 C175
0.4kW	1.72	12700	1290	104000	10600	*	5 - 6245DA - EP - 841	C59 C116 C177
							5 - 6255DA - EP - 841	C61 C118 C179
							5 - 6255DA - EP - 841	C61 C118 C179
0.55kW	1.45	15900	1620	145000	14800	*	5 - 6215DA - EP - 1003	C61 C118 C179
							5 - 6235DA - EP - 1003	C57 C114 C175
							5 - 6245DA - EP - 1003	C59 C116 C177
0.75kW	1.45	15900	1620	145000	14800	*	5 - 6255DA - EP - 1003	C61 C118 C179
							5 - 6255DA - EP - 1003	C61 C118 C179
							5 - 6255DA - EP - 1003	C61 C118 C179
1.1kW	1.16	20500	2090	179000	18200	*	5 - 6215DA - EP - 1247	C53 C110 C171
							5 - 6225DA - EP - 1247	C55 C112 C173
							5 - 6235DA - EP - 1247	C57 C114 C175
1.5kW	1.16	20500	2090	179000	18200	*	5 - 6245DA - EP - 1247	C59 C116 C177
							5 - 6255DA - EP - 1247	C61 C118 C179
							5 - 6255DA - EP - 1247	C61 C118 C179
2.2kW	0.980	22600	2310	208000	21200	*	5 - 6215DA - EP - 1479	C53 C110 C171
							5 - 6225DA - EP - 1479	C55 C112 C173
							5 - 6235DA - EP - 1479	C57 C114 C175
3.0kW	0.980	22600	2310	208000	21200	*	5 - 6245DA - EP - 1479	C59 C116 C177
							5 - 6255DA - EP - 1479	C61 C118 C179
							5 - 6255DA - EP - 1479	C61 C118 C179
3.7kW	0.784	40600	4130	258000	26300	0.85	5 - 6215DA - EP - 1849	C53 C110 C171
							5 - 6225DA - EP - 1849	C55 C112 C173
							5 - 6235DA - EP - 1849	C57 C114 C175
5.5kW	0.702	34500	3520	258000	26300	*	5 - 6245DA - EP - 2065	C59 C116 C177
							5 - 6255DA - EP - 2065	C61 C118 C179
							5 - 6255DA - EP - 2065	C61 C118 C179
7.5kW	0.572	34500	3520	258000	26300	*	5 - 6215DA - EP - 2537	C53 C110 C171
							5 - 6225DA - EP - 2537	C55 C112 C173
							5 - 6235DA - EP - 2537	C57 C114 C175
11kW	0.476	31000	3160	258000	26300	*	5 - 6245DA - EP - 3045	C59 C116 C177
							5 - 6255DA - EP - 3045	C61 C118 C179
							5 - 6255DA - EP - 3045	C61 C118 C179
15kW	0.417	34500	3520	258000	26300	*	5 - 6215DA - EP - 3481	C53 C110 C171
							5 - 6225DA - EP - 3481	C55 C112 C173
							5 - 6235DA - EP - 3481	C57 C114 C175
18.5kW	0.327	31000	3160	258000	26300	*	5 - 6245DA - EP - 4437	C59 C116 C177
							5 - 6255DA - EP - 4437	C61 C118 C179
							5 - 6255DA - EP - 4437	C61 C118 C179
22kW	0.282	34500	3520	258000	26300	*	5 - 6215DA - EP - 5133	C53 C110 C171
							5 - 6225DA - EP - 5133	C55 C112 C173
							5 - 6235DA - EP - 5133	C57 C114 C175
30kW	0.235	31000	3160	258000	26300	*	5 - 6245DA - EP - 6177	C59 C116 C177
							5 - 6255DA - EP - 6177	C61 C118 C179
							5 - 6255DA - EP - 6177	C61 C118 C179
37kW	0.192	31000	3160	258000	26300	*	5 - 6215DA - EP - 7569	C53 C110 C171
							5 - 6225DA - EP - 7569	C55 C112 C173
							5 - 6235DA - EP - 7569	C57 C114 C175
45kW	0.192	31000	3160	258000	26300	*	5 - 6245DA - EP - 7569	C59 C116 C177
							5 - 6255DA - EP - 7569	C61 C118 C179
							5 - 6255DA - EP - 7569	C61 C118 C179
55kW	0.192	31000	3160	258000	26300	*	5 - 6215DA - EP - 7569	C53 C110 C171
							5 - 6225DA - EP - 7569	C55 C112 C173
							5 - 6235DA - EP - 7569	C57 C114 C175
75kW	0.192	31000	3160	258000	26300	*	5 - 6245DA - EP - 7569	C59 C116 C177
							5 - 6255DA - EP - 7569	C61 C118 C179
							5 - 6255DA - EP - 7569	C61 C118 C179
90kW	0.192	31000	3160	258000	26300	*	5 - 6215DA - EP - 7569	C53 C110 C171
							5 - 6225DA - EP - 7569	C55 C112 C173
							5 - 6235DA - EP - 7569	C57 C114 C175
110kW	0.192	31000	3160	258000	26300	*	5 - 6245DA - EP - 7569	C59 C116 C177
							5 - 6255DA - EP - 7569	C61 C118 C179
							5 - 6255DA - EP - 7569	C61 C118 C179
132kW	0.192	31000	3160	258000	26300	*	5 - 6215DA - EP - 7569	C53 C110 C171
							5 - 6225DA - EP - 7569	C55 C112 C173
							5 - 6235DA - EP - 7569	C57 C114 C175

注) 1. 关于选型表记载的机型型号, 请参见 B6 页。
 2. 低速轴许用径向负载 Pro 为低速轴中央的值。负载点在低速轴中央以外时, 以及关于许用轴向负载, 请参见技术资料 F13 ~ F14 页。
 3. 润滑方式根据机型不同而异。详细内容请参见技术资料 F8 ~ F11 页的“润滑”。
 4. 上表电机转速 n₁ 为表值, 输出转速 n₂ 是根据该电机转速决定的值。电机转速的详细情况请参见电机样本。
 5. CHHM、CHFM、CVVM 为型号代号。详细内容请参见 B6 页“型号”。
 6. 粗体字的组合是对于各减速比在均匀负载·10 小时 / 天运转的条件下的推荐机型 (对于 50Hz 的电机额定值, SF=1.0 左右)。
 7. “SF”一栏为“*”的机型, 运转时的负载扭矩请勿超过表中“输出扭矩”。不能以电机 100% 额定值进行运转。
 8. 本表中记载的内容如有变更, 恕不预告。

选型表

关于选型

选型表

尺寸图

技术资料

选项

齿轮电机

减速机

标准规格

型号

生产范围

选型步骤

0.1kW

0.2kW

0.25kW

0.4kW

0.55kW

0.75kW

1.1kW

1.5kW

2.2kW

3.0kW

3.7kW

5.5kW

7.5kW

11kW

15kW

18.5kW

22kW

30kW

37kW

45kW

55kW

75kW

90kW

110kW

132kW

5.5 kW						频率 Hz	50Hz	60Hz													
						电机极数 P	4														
						电机转速 n ₁ r/min	1450	1750													
50Hz						60Hz						型号				尺寸图(页)					
输出转速 n ₂	输出扭矩 Tout		低速轴许用径向负载 Pro		SF	输出转速 n ₂	输出扭矩 Tout		低速轴许用径向负载 Pro		SF	容量代号	机座号	辅助型号	减速比注)8	CNHM	CNFM	CNVM			
	r/min	N-m	kgf-m	N			kgf	r/min	N-m	kgf-m									N	kgf	CHHM
580	86.0	8.77	2410	246	1.17	700	71.3	7.27	2330	238	1.17	8	-	6115SK	-	EP	-	2.5 (K)	C8	-	C122
483	103	10.5	2530	258	1.20	583	85.5	8.72	2450	250	1.20	8	-	6115SK	-	EP	-	3 (K)	C8	-	C122
363	138	14.0	2640	269	1.22	438	114	11.6	2580	263	1.22	8	-	6115SK	-	EP	-	4 (K)	C8	-	C122
290	172	17.5	2690	274	1.05	350	143	14.5	2640	269	1.05	8	-	6115SK	-	EP	-	5 (K)	C8	-	C122
242	206	21.0				292	171	17.4				8	-	6115SK	-	EP	-	6 (K)	C8	-	C122
			5140	524	1.27				4850	494	1.06	8	-	6125	-	EP	-	6	C15	C72	C133
			6060	617	1.71				5710	582	1.71	8	-	6130	-	EP	-	6	C16	C73	C134
			6060	617	2.05				5710	582	2.05	8	-	6135	-	EP	-	6	C16	C73	C134
			9370	955	2.36				8860	903	2.36	8	-	6140	-	EP	-	6	C17	C74	C135
			9370	955	2.75				8860	903	2.75	8	-	6145	-	EP	-	6	C17	C74	C135
181	275	28.1	2680	273	0.84	219	228	23.3	2710	276	0.84	8	-	6115SK	-	EP	-	8 (K)	C8	-	C122
			5710	582	1.26				5400	550	1.26	8	-	6125	-	EP	-	8	C15	C72	C133
			6740	687	1.71				6360	648	1.71	8	-	6130	-	EP	-	8	C16	C73	C134
			6740	687	2.05				6360	648	2.05	8	-	6135	-	EP	-	8	C16	C73	C134
			10400	1060	2.36				9820	1000	2.36	8	-	6140	-	EP	-	8	C17	C74	C135
			10400	1060	2.75				9820	1000	2.75	8	-	6145	-	EP	-	8	C17	C74	C135
132	379	38.6	6450	658	1.08	159	314	32.0	6100	622	1.08	8	-	6125	-	EP	-	11	C15	C72	C133
			7680	783	1.71				7240	739	1.71	8	-	6130	-	EP	-	11	C16	C73	C134
			7680	783	2.05				7240	739	2.05	8	-	6135	-	EP	-	11	C16	C73	C134
			11600	1190	2.36				11000	1120	2.36	8	-	6140	-	EP	-	11	C17	C74	C135
			11600	1190	2.75				11000	1120	2.75	8	-	6145	-	EP	-	11	C17	C74	C135
112	447	45.6	6630	676	1.08	135	371	37.8	6280	640	1.08	8	-	6125	-	EP	-	13	C15	C72	C133
			7980	814	1.71				7530	768	1.71	8	-	6130	-	EP	-	13	C16	C73	C134
			7980	814	1.85				7530	768	2.05	8	-	6135	-	EP	-	13	C16	C73	C134
			11900	1210	2.36				11300	1150	2.36	8	-	6140	-	EP	-	13	C17	C74	C135
			11900	1210	2.75				11300	1150	2.75	8	-	6145	-	EP	-	13	C17	C74	C135
96.7	516	52.6	7100	724	1.08	117	428	43.6	6730	686	1.08	8	-	6125	-	EP	-	15	C15	C72	C133
			8130	829	1.41				7680	783	1.41	8	-	6130	-	EP	-	15	C16	C73	C134
			8130	829	1.63				7680	783	1.63	8	-	6135	-	EP	-	15	C16	C73	C134
			12400	1270	2.18				11800	1200	2.18	8	-	6140	-	EP	-	15	C17	C74	C135
			12400	1270	2.64				11800	1200	2.75	8	-	6145	-	EP	-	15	C17	C74	C135
85.3	585	59.6	7150	729	1.03	103	485	49.4	6780	691	1.03	8	-	6125	-	EP	-	17	C15	C72	C133
			8710	888	1.32				8230	839	1.32	8	-	6130	-	EP	-	17	C16	C73	C134
			8710	888	1.51				8230	839	1.51	8	-	6135	-	EP	-	17	C16	C73	C134
			13000	1320	1.84				12300	1250	1.84	8	-	6140	-	EP	-	17	C17	C74	C135
			13000	1320	2.18				12300	1250	2.18	8	-	6145	-	EP	-	17	C17	C74	C135
			15300	1550	2.38				14400	1460	2.38	8	-	6160	-	EP	-	17	C18	C75	C136

注) 1. 关于选型表记载的机型型号, 请参见 B6 页。

2. 低速轴许用径向负载 Pro 为低速轴中央的值。负载点在低速轴中央以外时, 以及关于许用轴向负载, 请参见技术资料 F13 ~ F14 页。

3. 润滑方式根据机型不同而异。详细内容请参见技术资料 F8 ~ F11 页的“润滑”。

4. 上表电机转速 n₁ 为表值, 输出转速 n₂ 是根据该电机转速决定的值。电机转速的详细情况请参见电机样本。5. 机座号为底纹字(例: **6075**)的机型安装方向任意。(型式为 CNHM、CNFM、CNVM)

6. CNHM、CHHM、CNFM、CHFM、CNVM、CVVM 为型号代号。详细内容请参见 B6 页“型号”。

7. 粗体字的组合是对于各减速比在均匀负载·10 小时/天运转的条件下的推荐机型(对于 50Hz 的电机额定值, SF=1.0 左右)。

8. 对于型号栏右端标有“(K)”记号的机型, 记载的减速比为公称减速比。实际减速比请参见下表。对于除此之外的机型, [记载的减速比]=[实际减速比]。

9. 本表中记载的内容如有变更, 恕不预告。

实际减速比表

机座号		公称减速比						
		2.5	3	4	5	6	8	10
6110SK	6115SK	2.483	3.063	3.859	4.707	5.980	7.738	10.07

选型表

关于选型	5.5 kW												频率 Hz			50Hz	60Hz			
选型表	5.5 kW												电机极数 P			4				
	5.5 kW												电机转速 n ₁ r/min			1450	1750			
尺寸图	50Hz						60Hz						型号			尺寸图(页)				
技术资料	输出转速 n ₂	输出扭矩 Tout		低速轴许用径向负载 Pro		SF	输出转速 n ₂	输出扭矩 Tout		低速轴许用径向负载 Pro		SF	容量代号 - 机座号 - 辅助型号 - 减速比			CNHM	CNFM	CNVM		
选项	r/min	N-m	kgf-m	N	kgf		r/min	N-m	kgf-m	N	kgf					CHHM	CHFM	CVVM		
齿轮电机	69.0	723	73.7	7780	793	0.87	83.3	599	61.0	7390	753	0.89	8 - 6125	-	EP	-	21	C15	C72	C133
减速机				9260	944	1.08				8760	893	1.12	8 - 6130	-	EP	-	21	C16	C73	C134
				9260	944	1.22				8760	893	1.37	8 - 6135	-	EP	-	21	C16	C73	C134
				13900	1410	1.57				13100	1340	1.57	8 - 6140	-	EP	-	21	C17	C74	C135
				13900	1410	1.73				13100	1340	2.00	8 - 6145	-	EP	-	21	C17	C74	C135
标准规格				16400	1670	2.35				15400	1570	2.35	8 - 6160	-	EP	-	21	C18	C75	C136
				16400	1670	2.91				15400	1570	2.93	8 - 6165	-	EP	-	21	C18	C75	C136
	58.0	860	87.7	9580	977	1.05	70.0	713	72.7	9070	925	1.08	8 - 6135	-	EP	-	25	C16	C73	C134
				14500	1480	1.25				13800	1400	1.25	8 - 6140	-	EP	-	25	C17	C74	C135
型号				14500	1480	1.44				13800	1400	1.44	8 - 6145	-	EP	-	25	C17	C74	C135
				17100	1740	1.79				16100	1640	1.79	8 - 6160	-	EP	-	25	C18	C75	C136
				17100	1740	2.44				16100	1640	2.75	8 - 6165	-	EP	-	25	C18	C75	C136
生产范围				19200	1960	2.84				18100	1840	2.87	8 - 6170	-	EP	-	25	C19	C76	C137
	50.0	998	102	10000	1020	0.89	60.3	827	84.3	9500	968	1.03	8 - 6135	-	EP	-	29	C16	C73	C134
				14800	1510	1.08				14100	1430	1.08	8 - 6140	-	EP	-	29	C17	C74	C135
				14800	1510	1.37				14100	1430	1.37	8 - 6145	-	EP	-	29	C17	C74	C135
0.1kW			17800	1810	1.74				16800	1710	1.91	8 - 6160	-	EP	-	29	C18	C75	C136	
0.2kW				17800	1810	2.07				16800	1710	2.07	8 - 6165	-	EP	-	29	C18	C75	C136
				20200	2060	2.45				19100	1940	2.60	8 - 6170	-	EP	-	29	C19	C76	C137
0.25kW	41.4	1200	123	15900	1620	1.14	50.0	998	102	15000	1530	1.37	8 - 6145	-	EP	-	35	C17	C74	C135
0.4kW				18800	1920	1.46				17800	1810	1.76	8 - 6160	-	EP	-	35	C18	C75	C136
				18800	1920	1.74				17800	1810	2.07	8 - 6165	-	EP	-	35	C18	C75	C136
0.55kW				21400	2180	2.04				20200	2060	2.18	8 - 6170	-	EP	-	35	C19	C76	C137
				21400	2180	2.62				20200	2060	2.75	8 - 6175	-	EP	-	35	C19	C76	C137
0.75kW	33.7	1480	151	15100	1540	0.85	40.7	1230	125	15600	1590	0.98	8 - 6145	-	EP	-	43	C17	C74	C135
				20000	2040	1.17				18900	1930	1.35	8 - 6160	-	EP	-	43	C18	C75	C136
				20000	2040	1.42				18900	1930	1.44	8 - 6165	-	EP	-	43	C18	C75	C136
				22800	2320	1.65				21500	2190	1.77	8 - 6170	-	EP	-	43	C19	C76	C137
1.1kW				22800	2320	2.05				21500	2190	2.05	8 - 6175	-	EP	-	43	C19	C76	C137
				30900	3150	2.75				29100	2960	2.75	8 - 6180	-	EP	-	43	C20	C77	C138
2.2kW	28.4	1760	179	20800	2120	1.00	34.3	1450	148	19600	2000	1.05	8 - 6160	-	EP	-	51	C18	C75	C136
				20800	2120	1.20				19600	2000	1.37	8 - 6165	-	EP	-	51	C18	C75	C136
				23700	2420	1.39				22400	2280	1.53	8 - 6170	-	EP	-	51	C19	C76	C137
				23700	2420	1.79				22400	2280	2.05	8 - 6175	-	EP	-	51	C19	C76	C137
5.5kW			31900	3260	2.18				30100	3070	2.18	8 - 6180	-	EP	-	51	C20	C77	C138	
7.5kW				31900	3260	2.75				30100	3070	2.75	8 - 6185	-	EP	-	51	C20	C77	C138
	24.6	2030	207	22100	2250	1.03	29.7	1680	171	21700	2220	1.05	8 - 6165	-	EP	-	59	C18	C75	C136
11kW				24800	2530	1.20				23400	2390	1.30	8 - 6170	-	EP	-	59	C19	C76	C137
				24800	2530	1.51				23400	2390	1.51	8 - 6175	-	EP	-	59	C19	C76	C137
15kW				33400	3400	1.77				31400	3200	1.77	8 - 6180	-	EP	-	59	C20	C77	C138
				33400	3400	2.18				31400	3200	2.18	8 - 6185	-	EP	-	59	C20	C77	C138
18.5kW				47000	4790	2.78				44200	4500	2.78	8 - 6190	-	EP	-	59	C21	C78	C139

- 注) 1. 关于选型表记载的机型型号, 请参见 B6 页。
 2. 低速轴许用径向负载 Pro 为低速轴中央的值。负载点在低速轴中央以外时, 以及关于许用轴向负载, 请参见技术资料 F13 ~ F14 页。
 3. 润滑方式根据机型不同而异。详细内容请参见技术资料 F8 ~ F11 页的“润滑”。
 4. 上表电机转速 n₁ 为表值, 输出转速 n₂ 是根据该电机转速决定的值。电机转速的详细情况请参见电机样本。
 5. 机座号为底纹字 (例: 6075) 的机型安装方向任意。(型式为 CNHM、CNFM、CNVM)
 6. CNHM、CHHM、CNFM、CHFM、CNVM、CVVM 为型号代号。详细内容请参见 B6 页“型号”。
 7. 粗体字的组合是对于各减速比在均匀负载 · 10 小时 / 天运转的条件下的推荐机型 (对于 50Hz 的电机额定值, SF=1.0 左右)。
 8. 本表中记载的内容如有变更, 恕不预告。

选型表

关于选型

选型表

尺寸图

技术资料

选项

齿轮电机

减速机

标准规格

型号

生产范围

选型步骤

0.1kW

0.2kW

0.25kW

0.4kW

0.55kW

0.75kW

1.1kW

1.5kW

2.2kW

3.0kW

3.7kW

5.5kW

7.5kW

11kW

15kW

18.5kW

22kW

30kW

37kW

45kW

55kW

75kW

90kW

110kW

132kW

5.5 kW		频率 Hz		50Hz		60Hz																			
		电机极数 P				4																			
		电机转速 n ₁ r/min				1450		1750																	
50Hz		60Hz		型号		尺寸图(页)																			
输出转速 n ₂	输出扭矩 Tout	低速轴许用径向负载 Pro		SF 注)7	输出转速 n ₂	输出扭矩 Tout	低速轴许用径向负载 Pro		SF 注)7	容量代号	- 机座号	- 辅助型号	- 减速比	CHHM	CHFM	CVVM									
		N	kgf				N	kgf									N	kgf	C18	C75	C136	C19	C76	C137	
20.4	2440	249	22100	2250	0.86	24.6	2020	206	21600	2200	1.03	8	- 6165	- EP	- 71	C18	C75	C136							
			26200	2670	1.00				24700	2520	1.08					8 - 6170	- EP	- 71	C19	C76	C137				
			26200	2670	1.27				24700	2520	1.30					8 - 6175	- EP	- 71	C19	C76	C137				
			35500	3620	1.60				33400	3410	1.60					8 - 6180	- EP	- 71	C20	C77	C138				
			35500	3620	1.78				33400	3410	1.78					8 - 6185	- EP	- 71	C20	C77	C138				
			49800	5080	2.45				46900	4780	2.45					8 - 6190	- EP	- 71	C21	C78	C139				
			49800	5080	2.84			46900	4780	2.84	8 - 6195	- EP	- 71	C21	C78	C139									
16.7	2990	305	27900	2840	1.02	20.1	2480	253	26400	2690	1.02	8	- 6175	- EP	- 87	C19	C76	C137							
			38100	3880	1.30				35900	3660	1.30					8 - 6180	- EP	- 87	C20	C77	C138				
			38100	3880	1.56				35900	3660	1.56					8 - 6185	- EP	- 87	C20	C77	C138				
			53600	5470	2.13				50500	5140	2.15					8 - 6190	- EP	- 87	C21	C78	C139				
			53600	5470	2.47				50500	5140	2.47					8 - 6195	- EP	- 87	C21	C78	C139				
13.9	2100	214	22100	2250	*	16.8	2100	214	22100	2250	*	8	- 6165DC	- EP	- 104	C43	C100	C161							
			2530	258	29500				3010	*	2530					258	28600	2920	*	8 - 6170DC	- EP	- 104	C46	C103	C164
			3390	346	29500				3010	0.93	2810					286	28500	2900	1.12	8 - 6175DC	- EP	- 104	C46	C103	C164
			40500	4130	1.20				38200	3890	1.45					8 - 6180DB	- EP	- 104	C48	C105	C166				
			40500	4130	1.45				38200	3890	1.74					8 - 6185DB	- EP	- 104	C48	C105	C166				
			56800	5790	1.88				53500	5460	2.05					8 - 6190DB	- EP	- 104	C50	C107	C168				
			56800	5790	2.05			53500	5460	2.05	8 - 6195DB	- EP	- 104	C50	C107	C168									
12.0	2530	258	29500	3010	*	14.5	2530	258	29500	3010	*	8	- 6170DC	- EP	- 121	C46	C103	C164							
			3150	321	29500				3010	*	3150					321	29500	3010	*	8 - 6175DC	- EP	- 121	C46	C103	C164
			3940	402	29500				3010	0.80	3270					333	29500	3010	0.96	8 - 6175DC	- EP	- 121	C46	C103	C164
			41700	4250	1.03				40600	4140	1.24					8 - 6180DB	- EP	- 121	C48	C105	C166				
			41700	4250	1.22				40600	4140	1.47					8 - 6185DB	- EP	- 121	C48	C105	C166				
			59000	6010	1.62				57000	5810	1.95					8 - 6190DB	- EP	- 121	C50	C107	C168				
			59000	6010	1.92			57000	5810	2.05	8 - 6195DB	- EP	- 121	C50	C107	C168									
			84100	8570	2.05			84100	8570	2.05	8 - 6205DB	- EP	- 121	C52	C109	C170									
			104000	10600	2.88			103000	10500	3.48	8 - 6215DB	- EP	- 121	C54	C111	C172									
10.1	3150	321	29500	3010	*	12.2	3150	321	29500	3010	*	8	- 6175DC	- EP	- 143	C46	C103	C164							
			4660	475	41700				4250	1.05	3860					394	41700	4250	1.27	8 - 6185DB	- EP	- 143	C48	C105	C166
					59000				6010	1.08							59000	6010	1.08	8 - 6190DA	- EP	- 143	C49	C106	C167
					59000				6010	1.37							59000	6010	1.65	8 - 6190DB	- EP	- 143	C50	C107	C168
					59000				6010	1.64							59000	6010	1.97	8 - 6195DB	- EP	- 143	C50	C107	C168
8.79	3150	321	29500	3010	*	10.6	3150	321	29500	3010	*	8	- 6175DC	- EP	- 165	C46	C103	C164							
			4060	414	41700				4250	*	4060					414	41700	4250	*	8 - 6180DB	- EP	- 165	C48	C105	C166
			5380	548	41700				4250	0.92	4460					454	41700	4250	1.10	8 - 6185DB	- EP	- 165	C48	C105	C166
			59000	6010	1.08				59000	6010	1.08					8 - 6190DA	- EP	- 165	C49	C106	C167				
			59000	6010	1.19				59000	6010	1.43					8 - 6190DB	- EP	- 165	C50	C107	C168				
			59000	6010	1.47				59000	6010	1.77					8 - 6195DB	- EP	- 165	C50	C107	C168				
			84100	8570	1.72			84100	8570	2.05	8 - 6205DB	- EP	- 165	C52	C109	C170									
			104000	10600	2.05			104000	10600	2.05	8 - 6215DA	- EP	- 165	C53	C110	C171									
			104000	10600	2.26			104000	10600	2.73	8 - 6215DB	- EP	- 165	C54	C111	C172									
			124000	12700	2.69			118000	12000	3.25	8 - 6225DB	- EP	- 165	C56	C113	C174									

注) 1. 关于选型表记载的机型型号, 请参见 B6 页。

2. 低速轴许用径向负载 Pro 为低速轴中央的值。负载点在低速轴中央以外时, 以及关于许用轴向负载, 请参见技术资料 F13 ~ F14 页。

3. 润滑方式根据机型不同而异。详细内容请参见技术资料 F8 ~ F11 页的“润滑”。

4. 上表电机转速 n₁ 为表值, 输出转速 n₂ 是根据该电机转速决定的值。电机转速的详细情况请参见电机样本。

5. CHHM、CHFM、CVVM 为型号代号。详细内容请参见 B6 页“型号”。

6. 粗体字的组合是对于各减速比在均匀负载·10 小时/天运转的条件下的推荐机型(对于 50Hz 的电机额定值, SF=1.0 左右)。

7. “SF”一栏为“*”的机型, 运转时的负载扭矩请勿超过表中“输出扭矩”。不能以电机 100% 额定值进行运转。

8. 本表中记载的内容如有变更, 恕不预告。

选型表

关于选型	频率			50Hz			60Hz											
	电机极数 P			4			电机转速 n ₁ r/min			1450 1750								
选型表	5.5 kW																	
尺寸图	50Hz						60Hz						型号			尺寸图(页)		
技术资料	输出转速 n ₂	输出扭矩 Tout		低速轴许用径向负载 Pro		SF 注)7	输出转速 n ₂	输出扭矩 Tout		低速轴许用径向负载 Pro		SF 注)7	容量代号 - 机座号 - 辅助型号 - 减速比	CHHM	CHFM	CVVM		
选项	r/min	N-m	kgf-m	N	kgf		r/min	N-m	kgf-m	N	kgf							
齿轮电机	7.75	4060	414	41700	4250	*	9.36	4060	414	41700	4250	*	8 - 6180DB - EP - 187	C48	C105	C166		
		5000	510	41700	4250	*		5000	510	41700	4250	*	8 - 6185DB - EP - 187	C48	C105	C166		
减速机		6100	622	59000	6010	1.05		5050	515	59000	6010	1.08	8 - 6190DA - EP - 187	C49	C106	C167		
				59000	6010	1.05				59000	6010	1.26	8 - 6190DB - EP - 187	C50	C107	C168		
				59000	6010	1.30				59000	6010	1.58	8 - 6195DB - EP - 187	C50	C107	C168		
				84100	8570	1.41				84100	8570	1.51	8 - 6205DB - EP - 187	C52	C109	C170		
标准规格				104000	10600	1.87				104000	10600	2.26	8 - 6215DB - EP - 187	C54	C111	C172		
				131000	13300	2.21				124000	12600	2.67	8 - 6225DB - EP - 187	C56	C113	C174		
型号	7.44	4060	414	41700	4250	*	8.97	4060	414	41700	4250	*	8 - 6180DB - EP - 195	C48	C105	C166		
		4920	502	41700	4250	*		4920	502	41700	4250	*	8 - 6185DB - EP - 195	C48	C105	C166		
生产范围		6360	648	58900	6000	1.00		5270	537	59000	6010	1.08	8 - 6190DA - EP - 195	C49	C106	C167		
				58900	6000	1.00				59000	6010	1.21	8 - 6190DB - EP - 195	C50	C107	C168		
				58900	6000	1.02				59000	6010	1.08	8 - 6195DA - EP - 195	C49	C106	C167		
选型步骤				58900	6000	1.24				59000	6010	1.50	8 - 6195DB - EP - 195	C50	C107	C168		
				84100	8570	1.46				84100	8570	1.76	8 - 6205DB - EP - 195	C52	C109	C170		
				104000	10600	1.86				104000	10600	2.08	8 - 6215DA - EP - 195	C53	C110	C171		
0.1kW				104000	10600	1.91				104000	10600	2.31	8 - 6215DB - EP - 195	C54	C111	C172		
0.2kW				131000	13300	1.86				124000	12600	2.08	8 - 6225DA - EP - 195	C55	C112	C173		
				131000	13300	2.28				124000	12600	2.75	8 - 6225DB - EP - 195	C56	C113	C174		
0.25kW	6.28	5000	510	41700	4250	*	7.58	5000	510	41700	4250	*	8 - 6185DB - EP - 231	C48	C105	C166		
0.4kW		7530	768	59000	6010	1.06		6240	636	59000	6010	1.08	8 - 6195DA - EP - 231	C49	C106	C167		
				59000	6010	1.06				59000	6010	1.28	8 - 6195DB - EP - 231	C50	C107	C168		
0.55kW				84100	8570	1.23				84100	8570	1.49	8 - 6205DB - EP - 231	C52	C109	C170		
				104000	10600	1.66				104000	10600	2.00	8 - 6215DA - EP - 231	C53	C110	C171		
0.75kW				139000	14200	1.97				132000	13400	2.08	8 - 6225DA - EP - 231	C55	C112	C173		
				139000	14200	1.97				132000	13400	2.37	8 - 6225DB - EP - 231	C56	C113	C174		
1.1kW				173000	17700	2.51				164000	16700	3.03	8 - 6235DA - EP - 231	C57	C114	C175		
1.5kW	5.31	5000	510	41700	4250	*	6.41	5000	510	41700	4250	*	8 - 6185DB - EP - 273	C48	C105	C166		
		6380	650	59000	6010	*		6380	650	59000	6010	*	8 - 6190DA - EP - 273	C49	C106	C167		
2.2kW		8900	907	59000	6010	0.89		7370	752	59000	6010	1.08	8 - 6195DA - EP - 273	C49	C106	C167		
				84100	8570	0.94				84100	8570	1.07	8 - 6205DA - EP - 273	C51	C108	C169		
3.0kW				84100	8570	1.04				84100	8570	1.26	8 - 6205DB - EP - 273	C52	C109	C170		
				104000	10600	1.40				104000	10600	1.70	8 - 6215DA - EP - 273	C53	C110	C171		
3.7kW				145000	14800	1.66				138000	14100	2.01	8 - 6225DA - EP - 273	C55	C112	C173		
5.5kW				179000	18200	2.12				172000	17600	2.56	8 - 6235DA - EP - 273	C57	C114	C175		
				203000	20600	2.90				192000	19500	3.50	8 - 6245DA - EP - 273	C59	C116	C177		
7.5kW	5.02	5000	510	41700	4250	*	6.06	5000	510	41700	4250	*	8 - 6185DB - EP - 289	C48	C105	C166		
		6380	650	59000	6010	*		6380	650	59000	6010	*	8 - 6190DA - EP - 289	C49	C106	C167		
11kW		9420	960	58600	5970	0.85		7810	796	59000	6010	1.02	8 - 6195DA - EP - 289	C49	C106	C167		
15kW																		
18.5kW																		
22kW																		
30kW																		
37kW																		
45kW																		
55kW																		
75kW																		
90kW																		
110kW																		
132kW																		

注) 1. 关于选型表记载的机型型号, 请参见 B6 页。

2. 低速轴许用径向负载 Pro 为低速轴中央的值。负载点在低速轴中央以外时, 以及关于许用轴向负载, 请参见技术资料 F13 ~ F14 页。

3. 润滑方式根据机型不同而异。详细内容请参见技术资料 F8 ~ F11 页的“润滑”。

4. 上表电机转速 n₁ 为表值, 输出转速 n₂ 是根据该电机转速决定的值。电机转速的详细情况请参见电机样本。

5. CHHM、CHFM、CVVM 为型号代号。详细内容请参见 B6 页“型号”。

6. 粗体字的组合是对于各减速比在均匀负载·10 小时/天运转的条件下的推荐机型(对于 50Hz 的电机额定值, SF=1.0 左右)。

7. “SF”一栏为“*”的机型, 运转时的负载扭矩请勿超过表中“输出扭矩”。不能以电机 100% 额定值进行运转。

8. 本表中记载的内容如有变更, 恕不预告。

选型表

关于选型

选型表

尺寸图

技术资料

选项

齿轮电机

减速机

标准规格

型号

生产范围

选型步骤

0.1kW

0.2kW

0.25kW

0.4kW

0.55kW

0.75kW

1.1kW

1.5kW

2.2kW

3.0kW

3.7kW

5.5kW

7.5kW

11kW

15kW

18.5kW

22kW

30kW

37kW

45kW

55kW

75kW

90kW

110kW

132kW

5.5 kW		频率 Hz		50Hz		60Hz															
		电机极数 P				4															
		电机转速 n ₁ r/min				1450		1750													
50Hz		60Hz		型号		尺寸图(页)															
输出转速 n ₂	输出扭矩 Tout		低速轴许用径向负载 Pro		SF 注)7	输出转速 n ₂	输出扭矩 Tout		低速轴许用径向负载 Pro		SF 注)7	容量代号	- 机座号 - 辅助型号 - 减速比		CHHM	CHFM	CVVM				
	r/min	N-m	kgf-m	N			kgf	r/min	N-m	kgf-m			N	kgf							
4.55	6380	650	59000	6010	*	5.49	6380	650	59000	6010	*	8	- 6190DA	- EP	- 319	C49	C106	C167			
	7960	811	59000	6010	*		7960	811	59000	6010	*		8	- 6195DA	- EP	- 319	C49	C106	C167		
	8080	823	84100	8570	*		7590	773	84100	8570	*		8	- 6205DA	- EP	- 319	C51	C108	C169		
	10400	1060	84100	8570	0.89		8620	878	84100	8570	1.07		8	- 6205DB	- EP	- 319	C52	C109	C170		
			104000	10600	1.22				104000	10600	1.47		8	- 6215DA	- EP	- 319	C53	C110	C171		
			145000	14800	1.45				143000	14600	1.75		8	- 6225DA	- EP	- 319	C55	C112	C173		
		179000	18200	1.82			179000	18200	2.19	8	- 6235DA	- EP	- 319	C57	C114	C175					
		208000	21200	2.48			200000	20400	2.99	8	- 6245DA	- EP	- 319	C59	C116	C177					
3.85	7960	811	59000	6010	*	4.64	7960	811	59000	6010	*	8	- 6195DA	- EP	- 377	C49	C106	C167			
	8550	872	84100	8570	*		8030	819	84100	8570	*		8	- 6205DA	- EP	- 377	C51	C108	C169		
	12300	1250	104000	10600	1.03		10200	1040	104000	10600	1.24		8	- 6215DA	- EP	- 377	C53	C110	C171		
			145000	14800	1.22				145000	14800	1.48		8	- 6225DA	- EP	- 377	C55	C112	C173		
			179000	18200	1.54				179000	18200	1.86		8	- 6235DA	- EP	- 377	C57	C114	C175		
			208000	21200	2.10				208000	21200	2.53		8	- 6245DA	- EP	- 377	C59	C116	C177		
		258000	26300	2.64			258000	26300	3.19	8	- 6255DA	- EP	- 377	C61	C118	C179					
3.07	12700	1290	104000	10600	*	3.70	12700	1290	104000	10600	*	8	- 6215DA	- EP	- 473	C53	C110	C171			
	15400	1570	104000	10600	0.82		12800	1300	104000	10600	0.98		8	- 6215DA	- EP	- 473	C53	C110	C171		
			145000	14800	1.04				145000	14800	1.25		8	- 6225DA	- EP	- 473	C55	C112	C173		
			179000	18200	1.33				179000	18200	1.60		8	- 6235DA	- EP	- 473	C57	C114	C175		
			208000	21200	1.67				208000	21200	2.02		8	- 6245DA	- EP	- 473	C59	C116	C177		
			258000	26300	2.24				258000	26300	2.70		8	- 6255DA	- EP	- 473	C61	C118	C179		
		276000	28100	2.98			276000	28100	3.60	8	- 6265DA	- EP	- 473	C63	C120	C181					
2.94	12700	1290	104000	10600	*	3.55	12700	1290	104000	10600	*	8	- 6215DA	- EP	- 493	C53	C110	C171			
	16100	1640	145000	14800	0.93		13300	1350	145000	14800	1.13		8	- 6225DA	- EP	- 493	C55	C112	C173		
			179000	18200	1.17				179000	18200	1.42		8	- 6235DA	- EP	- 493	C57	C114	C175		
			208000	21200	1.60				208000	21200	1.94		8	- 6245DA	- EP	- 493	C59	C116	C177		
			258000	26300	2.02				258000	26300	2.44		8	- 6255DA	- EP	- 493	C61	C118	C179		
			276000	28100	2.86				276000	28100	3.46		8	- 6265DA	- EP	- 493	C63	C120	C181		
2.59	12700	1290	104000	10600	*	3.13	12700	1290	104000	10600	*	8	- 6215DA	- EP	- 559	C53	C110	C171			
	18200	1860	145000	14800	0.88		15100	1540	145000	14800	1.06		8	- 6225DA	- EP	- 559	C55	C112	C173		
			179000	18200	1.12				179000	18200	1.36		8	- 6235DA	- EP	- 559	C57	C114	C175		
			208000	21200	1.42				208000	21200	1.71		8	- 6245DA	- EP	- 559	C59	C116	C177		
			258000	26300	1.89				258000	26300	2.28		8	- 6255DA	- EP	- 559	C61	C118	C179		
			276000	28100	2.52				276000	28100	3.05		8	- 6265DA	- EP	- 559	C63	C120	C181		
2.23	12700	1290	104000	10600	*	2.70	12700	1290	104000	10600	*	8	- 6215DA	- EP	- 649	C53	C110	C171			
	15900	1620	145000	14800	*		15900	1620	145000	14800	*		8	- 6225DA	- EP	- 649	C55	C112	C173		
	21200	2160	179000	18200	0.97		17500	1790	179000	18200	1.17		8	- 6235DA	- EP	- 649	C57	C114	C175		
			208000	21200	1.22				208000	21200	1.47		8	- 6245DA	- EP	- 649	C59	C116	C177		
			258000	26300	1.63				258000	26300	1.97		8	- 6255DA	- EP	- 649	C61	C118	C179		
			276000	28100	2.17				276000	28100	2.62		8	- 6265DA	- EP	- 649	C63	C120	C181		

注) 1. 关于选型表记载的机型型号, 请参见 B6 页。

2. 低速轴许用径向负载 Pro 为低速轴中央的值。负载点在低速轴中央以外时, 以及关于许用轴向负载, 请参见技术资料 F13 ~ F14 页。

3. 润滑方式根据机型不同而异。详细内容请参见技术资料 F8 ~ F11 页的“润滑”。

4. 上表电机转速 n₁ 为代表值, 输出转速 n₂ 是根据该电机转速决定的值。电机转速的详细情况请参见电机样本。

5. CHHM、CHFM、CVVM 为型号代号。详细内容请参见 B6 页“型号”。

6. 粗体字的组合是对于各减速比在均匀负载·10 小时/天运转的条件下的推荐机型(对于 50Hz 的电机额定值, SF=1.0 左右)。

7. “SF”一栏为“*”的机型, 运转时的负载扭矩请勿超过表中“输出扭矩”。不能以电机 100% 额定值进行运转。

8. 本表中记载的内容如有变更, 恕不预告。

选型表

关于选型	5.5 kW												频率 Hz			50Hz	60Hz	
选型表	5.5 kW												电机极数 P			4		
	5.5 kW												电机转速 n ₁ r/min			1450	1750	
尺寸图	50Hz						60Hz						型号			尺寸图 (页)		
技术资料	输出转速 n ₂	输出扭矩 Tout		低速轴许用径向负载 Pro		SF 注)7	输出转速 n ₂	输出扭矩 Tout		低速轴许用径向负载 Pro		SF 注)7	容量代号 - 机座号 - 辅助型号 - 减速比	CHHM	CHFM	CVVM		
选项	r/min	N-m	kgf-m	N	kgf	r/min	N-m	kgf-m	N	kgf								
齿轮电机	1.98	16000	1630	145000	14800	*	2.39	16000	1630	145000	14800	*	8 - 6225DA - EP - 731	C55	C112	C173		
减速机		23800	2430	179000	18200	0.86		19700	2010	179000	18200	1.04	8 - 6235DA - EP - 731	C57	C114	C175		
				208000	21200	1.08				208000	21200	1.31	8 - 6245DA - EP - 731	C59	C116	C177		
				258000	26300	1.45				258000	26300	1.75	8 - 6255DA - EP - 731	C61	C118	C179		
标准规格				276000	28100	1.93				276000	28100	2.33	8 - 6265DA - EP - 731	C63	C120	C181		
	1.72	18900	1930	179000	18200	*	2.08	18900	1930	179000	18200	*	8 - 6235DA - EP - 841	C57	C114	C175		
		27400	2790	208000	21200	0.94		22700	2320	208000	21200	1.14	8 - 6245DA - EP - 841	C59	C116	C177		
型号				258000	26300	1.18				258000	26300	1.43	8 - 6255DA - EP - 841	C61	C118	C179		
				276000	28100	1.68				276000	28100	2.02	8 - 6265DA - EP - 841	C63	C120	C181		
	1.45	20500	2090	179000	18200	*	1.74	20500	2090	179000	18200	*	8 - 6235DA - EP - 1003	C57	C114	C175		
生产范围		25800	2630	208000	21200	*		25800	2630	208000	21200	*	8 - 6245DA - EP - 1003	C59	C116	C177		
		32700	3330	258000	26300	1.06		27100	2760	258000	26300	1.27	8 - 6255DA - EP - 1003	C61	C118	C179		
				276000	28100	1.41				276000	28100	1.70	8 - 6265DA - EP - 1003	C63	C120	C181		
选型步骤	1.16	25800	2630	208000	21200	*	1.40	25800	2630	208000	21200	*	8 - 6245DA - EP - 1247	C59	C116	C177		
		40700	4140	258000	26300	0.85		33700	3430	258000	26300	1.02	8 - 6255DA - EP - 1247	C61	C118	C179		
				276000	28100	1.13				276000	28100	1.37	8 - 6265DA - EP - 1247	C63	C120	C181		
0.1kW	0.980	31000	3160	258000	26300	*	1.18	31000	3160	258000	26300	*	8 - 6255DA - EP - 1479	C61	C118	C179		
0.2kW		48200	4920	276000	28100	0.91		40000	4070	276000	28100	1.10	8 - 6265DA - EP - 1479	C63	C120	C181		
	0.784	34500	3520	258000	26300	*	0.946	34500	3520	258000	26300	*	8 - 6255DA - EP - 1849	C61	C118	C179		
0.25kW		46000	4690	276000	28100	*		46000	4690	276000	28100	*	8 - 6265DA - EP - 1849	C63	C120	C181		
0.4kW	0.702	46000	4690	276000	28100	*	0.847	46000	4690	276000	28100	*	8 - 6265DA - EP - 2065	C63	C120	C181		
	0.572	46000	4690	276000	28100	*	0.690	46000	4690	276000	28100	*	8 - 6265DA - EP - 2537	C63	C120	C181		
0.55kW	0.476	44000	4490	276000	28100	*	0.575	44000	4490	276000	28100	*	8 - 6265DA - EP - 3045	C63	C120	C181		
	0.417	46000	4690	276000	28100	*	0.503	46000	4690	276000	28100	*	8 - 6265DA - EP - 3481	C63	C120	C181		
0.75kW	0.327	44000	4490	276000	28100	*	0.394	44000	4490	276000	28100	*	8 - 6265DA - EP - 4437	C63	C120	C181		
	0.282	46000	4690	276000	28100	*	0.341	46000	4690	276000	28100	*	8 - 6265DA - EP - 5133	C63	C120	C181		
1.1kW	0.235	44000	4490	276000	28100	*	0.283	44000	4490	276000	28100	*	8 - 6265DA - EP - 6177	C63	C120	C181		
	0.192	44000	4490	276000	28100	*	0.231	44000	4490	276000	28100	*	8 - 6265DA - EP - 7569	C63	C120	C181		
2.2kW																		
3.0kW																		
3.7kW																		
5.5kW																		
7.5kW																		
11kW																		
15kW																		
18.5kW																		
22kW																		
30kW																		
37kW																		
45kW																		
55kW																		
75kW																		
90kW																		
110kW																		
132kW																		

注) 1. 关于选型表记载的机型型号, 请参见 B6 页。
 2. 低速轴许用径向负载 Pro 为低速轴中央的值。负载点在低速轴中央以外时, 以及关于许用轴向负载, 请参见技术资料 F13 ~ F14 页。
 3. 润滑方式根据机型不同而异。详细内容请参见技术资料 F8 ~ F11 页的“润滑”。
 4. 上表电机转速 n₁ 为表值, 输出转速 n₂ 是根据该电机转速决定的值。电机转速的详细情况请参见电机样本。
 5. CHHM、CHFM、CVVM 为型号代号。详细内容请参见 B6 页“型号”。
 6. 粗体字的组合是对于各减速比在均匀负载 · 10 小时 / 天运转的条件下的推荐机型 (对于 50Hz 的电机额定值, SF=1.0 左右)。
 7. “SF”一栏为“*”的机型, 运转时的负载扭矩请勿超过表中“输出扭矩”。不能以电机 100% 额定值进行运转。
 8. 本表中记载的内容如有变更, 恕不预告。

选型表

关于选型

选型表

尺寸图

技术资料

选项

齿轮电机

减速机

标准规格

型号

生产范围

选型步骤

0.1kW

0.2kW

0.25kW

0.4kW

0.55kW

0.75kW

1.1kW

1.5kW

2.2kW

3.0kW

3.7kW

5.5kW

7.5kW

11kW

15kW

18.5kW

22kW

30kW

37kW

45kW

55kW

75kW

90kW

110kW

132kW

7.5 kW						频率 Hz	50Hz	60Hz					尺寸图(页)													
						电机极数 P	4																			
						电机转速 n ₁ r/min	1450	1750																		
50Hz						60Hz						型号				尺寸图(页)										
输出转速 n ₂ r/min	输出扭矩 Tout N·m kgf·m		低速轴许用径向负载 Pro N kgf			SF 注)8	输出转速 n ₂ r/min	输出扭矩 Tout N·m kgf·m		低速轴许用径向负载 Pro N kgf		容量代号	机座号 - 辅助型号 - 减速比 注)6 注)9			CHHM (PHHM)	CHFM	CVVM								
	N·m	kgf·m	N	kgf	N			kgf	N·m	kgf·m	N		kgf													
483	132	13.5	4660	475	1.19/ -		583	111	11.3	4380	447	1.19/ -	10	- 6130	- EP	- 3 (P)	C16	C73	C134							
			4660	475	1.35/1.00					4380	447	1.35/1.00								10	- 6135	- EP	- 3 (P)	C16	C73	C134
			7490	764	1.75/1.47					7110	724	1.75/1.47								10	- 6145	- EP	- 3 (P)	C17	C74	C135
290	221	22.5	5530	564	1.19/ -		350	184	18.8	5190	530	1.19/ -	10	- 6130	- EP	- 5 (P)	C16	C73	C134							
			5530	564	1.35/1.00					5190	530	1.35/1.00								10	- 6135	- EP	- 5 (P)	C16	C73	C134
			8730	891	1.75/1.47					8260	843	1.75/1.47								10	- 6145	- EP	- 5 (P)	C17	C74	C135
242	282	28.7	5980	610	1.25		292	233	23.8	5650	576	1.25	10	- 6130	- EP	- 6	C16	C73	C134							
			5980	610	1.51					5650	576	1.51								10	- 6135	- EP	- 6	C16	C73	C134
			9330	951	1.73					8830	901	1.73								10	- 6140	- EP	- 6	C17	C74	C135
			9330	951	2.01					8830	901	2.01								10	- 6145	- EP	- 6	C17	C74	C135
			10400	1070	2.71					9830	1000	2.71								10	- 6160	- EP	- 6	C18	C75	C136
181	375	38.3	6650	678	1.25		219	311	31.7	6290	641	1.25	10	- 6130	- EP	- 8	C16	C73	C134							
			6650	678	1.51					6290	641	1.51								10	- 6135	- EP	- 8	C16	C73	C134
			10300	1050	1.73					9790	998	1.73								10	- 6140	- EP	- 8	C17	C74	C135
			10300	1050	2.01					9790	998	2.01								10	- 6145	- EP	- 8	C17	C74	C135
			11700	1190	2.63					11000	1120	2.63								10	- 6160	- EP	- 8	C18	C75	C136
132	516	52.6	7570	771	1.25		159	428	43.6	7150	729	1.25	10	- 6130	- EP	- 11	C16	C73	C134							
			7570	771	1.51					7150	729	1.51								10	- 6135	- EP	- 11	C16	C73	C134
			11600	1180	1.73					11000	1120	1.73								10	- 6140	- EP	- 11	C17	C74	C135
			11600	1180	2.01					11000	1120	2.01								10	- 6145	- EP	- 11	C17	C74	C135
			13200	1350	2.63					12500	1270	2.63								10	- 6160	- EP	- 11	C18	C75	C136
112	610	62.2	7860	801	1.25		135	505	51.5	7430	758	1.25	10	- 6130	- EP	- 13	C16	C73	C134							
			7860	801	1.36					7430	758	1.51								10	- 6135	- EP	- 13	C16	C73	C134
			11800	1210	1.73					11200	1140	1.73								10	- 6140	- EP	- 13	C17	C74	C135
			11800	1210	2.01					11200	1140	2.01								10	- 6145	- EP	- 13	C17	C74	C135
			13800	1410	2.63					13000	1330	2.63								10	- 6160	- EP	- 13	C18	C75	C136
96.7	704	71.8	8000	815	1.04		117	583	59.5	7570	771	1.04	10	- 6130	- EP	- 15	C16	C73	C134							
			8000	815	1.20					7570	771	1.20								10	- 6135	- EP	- 15	C16	C73	C134
			12400	1260	1.60					11700	1200	1.60								10	- 6140	- EP	- 15	C17	C74	C135
			12400	1260	1.93					11700	1200	2.01								10	- 6145	- EP	- 15	C17	C74	C135
			14700	1490	2.49					13800	1410	2.49								10	- 6160	- EP	- 15	C18	C75	C136
85.3	798	81.3	8550	872	1.11		103	661	67.4	8100	826	1.11	10	- 6135	- EP	- 17	C16	C73	C134							
			12900	1320	1.35					12200	1250	1.35								10	- 6140	- EP	- 17	C17	C74	C135
			12900	1320	1.60					12200	1250	1.60								10	- 6145	- EP	- 17	C17	C74	C135
			15100	1540	1.75					14300	1450	1.75								10	- 6160	- EP	- 17	C18	C75	C136
			15100	1540	2.51					14300	1450	2.51								10	- 6165	- EP	- 17	C18	C75	C136
			17100	1740	2.63				16100	1640	2.63				10	- 6170	- EP	- 17	C19	C76	C137					

注) 1. 关于选型表记载的机型型号, 请参见 B6 页。

2. 低速轴许用径向负载 Pro 为低速轴中央的值。负载点在低速轴中央以外时, 以及关于许用轴向负载, 请参见技术资料 F13 ~ F14 页。

3. 润滑方式根据机型不同而异。详细内容请参见技术资料 F8 ~ F11 页的“润滑”。

4. 上表电机转速 n₁ 为表值, 输出转速 n₂ 是根据该电机转速决定的值。电机转速的详细信息请参见电机样本。

5. CHHM、CHFM、CVVM、PHHM、PVVM 为型号代号。详细内容请参见 B6 页“型号”。

6. 型号栏右端标有“(P)”记号的机型, 其型式为“PHHM”、“PVVM”。详细内容请参见 B12 页“型号”。

7. 粗体字的组合是对于各减速比在均匀负载·10 小时/天运转的条件下的推荐机型(对于 50Hz 的电机额定值, SF=1.0 左右)。

8. “SF”一栏内记载有 2 个数值的机型(例: 1.20/1.00)表示(卧式的 SF/立式的 SF)。如果为“-”, 则表示不适用于该方向。

9. 对于型号栏右端标有“(P)”记号的机型, 记载的减速比为公称减速比。实际减速比请参见下表。对于除此之外的机型, [记载的减速比]=[实际减速比]。

10. 本表中记载的内容如有变更, 恕不预告。

实际减速比表

机座号		公称减速比	
		3	5
6130	6135	3.110	5.000
6140	6145	3.110	5.000

选型表

关于选型	7.5 kW												频率 Hz			50Hz	60Hz			
选型表	7.5 kW												电机极数 P			4				
	7.5 kW												电机转速 n ₁ r/min			1450	1750			
尺寸图	50Hz						60Hz						型号			尺寸图(页)				
技术资料	输出转速 n ₂	输出扭矩 Tout	低速轴许用径向负载 Pro			SF	输出转速 n ₂	输出扭矩 Tout	低速轴许用径向负载 Pro			SF	容量代号 - 机座号 - 辅助型号 - 减速比			CHHM	CHFM	CVVM		
选项	r/min	N-m	kgf-m	N	kgf		r/min	N-m	kgf-m	N	kgf									
齿轮电机	69.0	985	100	9050	923	0.90	83.3	817	83.2	8590	876	1.00	10 - 6135	-	EP	-	21	C16	C73	C134
减速机				13800	1410	1.15				13100	1330	1.15	10 - 6140	-	EP	-	21	C17	C74	C135
				13800	1410	1.27				13100	1330	1.47	10 - 6145	-	EP	-	21	C17	C74	C135
				16200	1650	1.72				15300	1560	1.72	10 - 6160	-	EP	-	21	C18	C75	C136
				16200	1650	2.13				15300	1560	2.15	10 - 6165	-	EP	-	21	C18	C75	C136
标准规格				18400	1880	2.48				17400	1770	2.60	10 - 6170	-	EP	-	21	C19	C76	C137
	58.0	1170	120	14400	1470	1.05	70.0	972	99.1	13700	1390	1.05	10 - 6145	-	EP	-	25	C17	C74	C135
				16900	1720	1.31				15900	1630	1.31	10 - 6160	-	EP	-	25	C18	C75	C136
型号				16900	1720	1.79				15900	1630	2.01	10 - 6165	-	EP	-	25	C18	C75	C136
				19100	1940	2.08				18000	1830	2.11	10 - 6170	-	EP	-	25	C19	C76	C137
				19100	1940	2.60				18000	1830	2.60	10 - 6175	-	EP	-	25	C19	C76	C137
	生产范围	50.0	1360	139	14700	1500	1.00	60.3	1130	115	14000	1420	1.00	10 - 6145	-	EP	-	29	C17	C74
选型步骤				17600	1790	1.27				16600	1690	1.40	10 - 6160	-	EP	-	29	C18	C75	C136
				17600	1790	1.52				16600	1690	1.52	10 - 6165	-	EP	-	29	C18	C75	C136
				20100	2050	1.80				18900	1930	1.91	10 - 6170	-	EP	-	29	C19	C76	C137
				20100	2050	2.32				18900	1930	2.51	10 - 6175	-	EP	-	29	C19	C76	C137
0.1kW			26800	2740	2.60				25300	2580	2.60	10 - 6180	-	EP	-	29	C20	C77	C138	
0.2kW	41.4	1640	167	14500	1480	0.83	50.0	1360	139	14900	1520	1.00	10 - 6145	-	EP	-	35	C17	C74	C135
0.25kW				18600	1890	1.07				17500	1790	1.29	10 - 6160	-	EP	-	35	C18	C75	C136
				18600	1890	1.28				17500	1790	1.52	10 - 6165	-	EP	-	35	C18	C75	C136
0.4kW				21200	2160	1.49				20000	2040	1.60	10 - 6170	-	EP	-	35	C19	C76	C137
				21200	2160	1.92				20000	2040	2.01	10 - 6175	-	EP	-	35	C19	C76	C137
0.55kW				28600	2920	2.47				26900	2750	2.51	10 - 6180	-	EP	-	35	C20	C77	C138
	33.7	2020	206	19700	2010	1.04	40.7	1670	170	18600	1900	1.05	10 - 6165	-	EP	-	43	C18	C75	C136
0.75kW				22500	2300	1.21				21300	2170	1.30	10 - 6170	-	EP	-	43	C19	C76	C137
1.1kW				22500	2300	1.51				21300	2170	1.51	10 - 6175	-	EP	-	43	C19	C76	C137
				30700	3130	2.01				28900	2950	2.01	10 - 6180	-	EP	-	43	C20	C77	C138
1.5kW				30700	3130	2.48				28900	2950	2.51	10 - 6185	-	EP	-	43	C20	C77	C138
				42800	4370	2.79				40300	4110	2.79	10 - 6190	-	EP	-	43	C21	C78	C139
2.2kW	28.4	2390	244	20400	2080	0.88	34.3	1980	202	19300	1970	1.00	10 - 6165	-	EP	-	51	C18	C75	C136
3.0kW				23400	2390	1.02				22100	2250	1.12	10 - 6170	-	EP	-	51	C19	C76	C137
				23400	2390	1.32				22100	2250	1.51	10 - 6175	-	EP	-	51	C19	C76	C137
3.7kW				31700	3230	1.60				29900	3050	1.60	10 - 6180	-	EP	-	51	C20	C77	C138
				31700	3230	2.01				29900	3050	2.01	10 - 6185	-	EP	-	51	C20	C77	C138
5.5kW				44800	4560	2.43				42100	4290	2.43	10 - 6190	-	EP	-	51	C21	C78	C139
				44800	4560	2.79				42100	4290	2.79	10 - 6195	-	EP	-	51	C21	C78	C139
7.5kW	24.6	2770	282	24400	2490	1.11	29.7	2290	234	23100	2360	1.11	10 - 6175	-	EP	-	59	C19	C76	C137
11kW				33100	3380	1.30				31200	3180	1.30	10 - 6180	-	EP	-	59	C20	C77	C138
				33100	3380	1.60				31200	3180	1.60	10 - 6185	-	EP	-	59	C20	C77	C138
15kW				46800	4770	2.04				44000	4490	2.04	10 - 6190	-	EP	-	59	C21	C78	C139
18.5kW				46800	4770	2.51				44000	4490	2.51	10 - 6195	-	EP	-	59	C21	C78	C139
22kW																				
30kW																				
37kW																				
45kW																				
55kW																				
75kW																				
90kW																				
110kW																				
132kW																				

注) 1. 关于选型表记载的机型型号, 请参见 B6 页。

2. 低速轴许用径向负载 Pro 为低速轴中央的值。负载点在低速轴中央以外时, 以及关于许用轴向负载, 请参见技术资料 F13 ~ F14 页。

3. 润滑方式根据机型不同而异。详细内容请参见技术资料 F8 ~ F11 页的“润滑”。

4. 上表电机转速 n₁ 为表值, 输出转速 n₂ 是根据该电机转速决定的值。电机转速的详细情况请参见电机样本。

5. CHHM、CHFM、CVVM 为型号代号。详细内容请参见 B6 页“型号”。

6. 粗体字的组合是对于各减速比在均匀负载·10 小时/天运转的条件下的推荐机型(对于 50Hz 的电机额定值, SF=1.0 左右)。

7. 本表中记载的内容如有变更, 恕不预告。

选型表

关于选型

选型表

尺寸图

技术资料

选项

齿轮电机

减速机

标准规格

型号

生产范围

选型步骤

0.1kW

0.2kW

0.25kW

0.4kW

0.55kW

0.75kW

1.1kW

1.5kW

2.2kW

3.0kW

3.7kW

5.5kW

7.5kW

11kW

15kW

18.5kW

22kW

30kW

37kW

45kW

55kW

75kW

90kW

110kW

132kW

7.5 kW		频率 Hz		50Hz		60Hz																		
		电机极数 P				4																		
		电机转速 n ₁ r/min				1450		1750																
50Hz		60Hz		型号		尺寸图(页)																		
输出转速 n ₂	输出扭矩 Tout	低速轴许用径向负载 Pro		SF 注)7	输出转速 n ₂	输出扭矩 Tout	低速轴许用径向负载 Pro		SF 注)7	容量代号	- 机座号	- 辅助型号	- 减速比	CNHM CHHM	CNFM CHFM	CNVM CVVM								
		N	kgf				N	kgf									N	kgf	N	kgf	C19	C76	C137	
20.4	3330	340	25700	2620	0.93	24.6	2760	281	24300	2480	0.95	10	- 6175	- EP	- 71	C19	C76	C137						
			35100	3580	1.17				33100	3380	1.17	10	- 6180	- EP	- 71	C20	C77	C138						
			35100	3580	1.31				33100	3380	1.31	10	- 6185	- EP	- 71	C20	C77	C138						
			49600	5050	1.80				46700	4760	1.80	10	- 6190	- EP	- 71	C21	C78	C139						
			49600	5050	2.08				46700	4760	2.08	10	- 6195	- EP	- 71	C21	C78	C139						
16.7	4080	416	37700	3840	1.15	20.1	3380	345	35600	3620	1.15	10	- 6185	- EP	- 87	C20	C77	C138						
			53300	5430	1.56				50200	5120	1.57	10	- 6190	- EP	- 87	C21	C78	C139						
			53300	5430	1.81				50200	5120	1.81	10	- 6195	- EP	- 87	C21	C78	C139						
13.9	4620	471	40000	4080	1.06	16.8	3830	391	37800	3850	1.28	10	- 6185DB	- EP	- 104	C48	C105	C166						
			56400	5750	1.38				53200	5420	1.51	10	- 6190DB	- EP	- 104	C50	C107	C168						
			56400	5750	1.51				53200	5420	1.51	10	- 6195DB	- EP	- 104	C50	C107	C168						
12.0	4060	414	41700	4250	*	14.5	4060	414	40300	4100	*	10	- 6180DB	- EP	- 121	C48	C105	C166						
			5380	548	41700				4250	0.89	4460	454	40100	4090	1.08	10	- 6185DB	- EP	- 121	C48	C105	C166		
			59000	6010	1.19				56600	5770	1.43	10	- 6190DB	- EP	- 121	C50	C107	C168						
			59000	6010	1.41				56600	5770	1.51	10	- 6195DB	- EP	- 121	C50	C107	C168						
			84100	8570	1.51				84100	8570	1.51	10	- 6205DB	- EP	- 121	C52	C109	C170						
			104000	10600	2.12				102000	10400	2.55	10	- 6215DB	- EP	- 121	C54	C111	C172						
			115000	11700	2.50				109000	11100	3.02	10	- 6225DB	- EP	- 121	C56	C113	C174						
10.1	4060	414	41700	4250	*	12.2	4060	414	41700	4250	*	10	- 6180DB	- EP	- 143	C48	C105	C166						
			4900	500	41700				4250	*	4900	500	41700	4250	*	10	- 6185DB	- EP	- 143	C48	C105	C166		
			6360	648	58700				5980	1.00	5270	537	58800	5990	1.21	10	- 6190DB	- EP	- 143	C50	C107	C168		
			58700	5980	1.20				58800	5990	1.45	10	- 6195DB	- EP	- 143	C50	C107	C168						
8.79	4920	502	41700	4250	*	10.6	4920	502	41700	4250	*	10	- 6185DB	- EP	- 165	C48	C105	C166						
			58500	5960	1.08				6080	620	59000	6010	1.30	10	- 6195DB	- EP	- 165	C50	C107	C168				
			84100	8570	1.26				84100	8570	1.51	10	- 6205DB	- EP	- 165	C52	C109	C170						
			104000	10600	1.51				104000	10600	1.51	10	- 6215DA	- EP	- 165	C53	C110	C171						
			104000	10600	1.66				104000	10600	2.00	10	- 6215DB	- EP	- 165	C54	C111	C172						
			124000	12600	1.97				117000	12000	2.38	10	- 6225DB	- EP	- 165	C56	C113	C174						
			154000	15700	2.67				146000	14800	3.21	10	- 6235DA	- EP	- 165	C57	C114	C175						
7.75	6380	650	59000	6010	*	9.36	6380	650	59000	6010	*	10	- 6190DB	- EP	- 187	C50	C107	C168						
			8310	847	59000				6010	0.96	6890	702	59000	6010	1.16	10	- 6195DB	- EP	- 187	C50	C107	C168		
			84100	8570	1.04				84100	8570	1.10	10	- 6205DB	- EP	- 187	C52	C109	C170						
			104000	10600	1.37				104000	10600	1.65	10	- 6215DB	- EP	- 187	C54	C111	C172						
			130000	13200	1.62				123000	12500	1.96	10	- 6225DB	- EP	- 187	C56	C113	C174						
			163000	16600	2.25				154000	15600	2.51	10	- 6235DA	- EP	- 187	C57	C114	C175						
7.44	6380	650	58900	6000	*	8.97	6380	650	58900	6000	*	10	- 6190DB	- EP	- 195	C50	C107	C168						
			8670	884	58000				5910	0.91	7180	732	58600	5970	1.10	10	- 6195DB	- EP	- 195	C50	C107	C168		
			84100	8570	1.07				84100	8570	1.29	10	- 6205DB	- EP	- 195	C52	C109	C170						
			104000	10600	1.36				104000	10600	1.51	10	- 6215DA	- EP	- 195	C53	C110	C171						
			104000	10600	1.40				104000	10600	1.69	10	- 6215DB	- EP	- 195	C54	C111	C172						
			130000	13300	1.36				123000	12600	1.51	10	- 6225DA	- EP	- 195	C55	C112	C173						
			130000	13300	1.67				123000	12600	2.02	10	- 6225DB	- EP	- 195	C56	C113	C174						
			162000	16500	2.26				153000	15600	2.73	10	- 6235DA	- EP	- 195	C57	C114	C175						

注) 1. 关于选型表记载的机型型号, 请参见 B6 页。

2. 低速轴许用径向负载 Pro 为低速轴中央的值。负载点在低速轴中央以外时, 以及关于许用轴向负载, 请参见技术资料 F13 ~ F14 页。

3. 润滑方式根据机型不同而异。详细内容请参见技术资料 F8 ~ F11 页的“润滑”。

4. 上表电机转速 n₁ 为代表值, 输出转速 n₂ 是根据该电机转速决定的值。电机转速的详细情况请参见电机样本。

5. CNHM、CHHM、CNFM、CHFM、CNVM、CVVM 为型号代号。详细内容请参见 B6 页“型号”。

6. 粗体字的组合是对于各减速比在均匀负载·10 小时/天运转的条件下的推荐机型(对于 50Hz 的电机额定值, SF=1.0 左右)。

7. “SF”一栏为“*”的机型, 运转时的负载扭矩请勿超过表中“输出扭矩”。不能以电机 100% 额定值进行运转。

8. 本表中记载的内容如有变更, 恕不预告。

选型表

关于选型	7.5 kW												频率 Hz			50Hz	60Hz	
选型表	7.5 kW												电机极数 P			4		
	电机转速 n ₁ r/min												1450			1750		
尺寸图	50Hz						60Hz						型号			尺寸图(页)		
技术资料	输出转速 n ₂	输出扭矩 Tout		低速轴许用径向负载 Pro		SF 注)7	输出转速 n ₂	输出扭矩 Tout		低速轴许用径向负载 Pro		SF 注)7	容量代号 - 机座号 - 辅助型号 - 减速比			CNHM	CNFM	CNVM
选项	r/min	N-m	kgf-m	N	kgf		r/min	N-m	kgf-m	N	kgf					CHHM	CHFM	CVVM
齿轮电机	6.28	6380	650	59000	6010	*	7.58	6380	650	59000	6010	*	10 - 6190DB - EP - 231	C50	C107	C168		
		7960	811	59000	6010	*		7960	811	59000	6010	*	10 - 6195DB - EP - 231	C50	C107	C168		
减速机		10300	1050	84100	8570	0.90		8510	867	84100	8570	1.09	10 - 6205DB - EP - 231	C52	C109	C170		
				104000	10600	1.22				104000	10600	1.47	10 - 6215DA - EP - 231	C53	C110	C171		
				138000	14100	1.44				131000	13400	1.51	10 - 6225DA - EP - 231	C55	C112	C173		
				138000	14100	1.44				131000	13400	1.74	10 - 6225DB - EP - 231	C56	C113	C174		
标准规格				173000	17600	1.84				164000	16700	2.22	10 - 6235DA - EP - 231	C57	C114	C175		
				192000	19600	2.51				182000	18600	3.03	10 - 6245DA - EP - 231	C59	C116	C177		
型号	5.31	7960	811	59000	6010	*	6.41	7960	811	59000	6010	*	10 - 6195DB - EP - 273	C50	C107	C168		
		9270	945	84100	8570	*		9270	945	84100	8570	*	10 - 6205DB - EP - 273	C52	C109	C170		
		12100	1240	104000	10600	1.03		10100	1030	104000	10600	1.24	10 - 6215DA - EP - 273	C53	C110	C171		
生产范围				145000	14800	1.22				138000	14000	1.47	10 - 6225DA - EP - 273	C55	C112	C173		
				179000	18200	1.56				172000	17500	1.88	10 - 6235DA - EP - 273	C57	C114	C175		
选型步骤				202000	20600	2.13				191000	19500	2.57	10 - 6245DA - EP - 273	C59	C116	C177		
				246000	25100	2.55				233000	23700	3.08	10 - 6255DA - EP - 273	C61	C118	C179		
0.1kW	4.55	14200	1450	104000	10600	0.89	5.49	11800	1200	104000	10600	1.08	10 - 6215DA - EP - 319	C53	C110	C171		
				145000	14800	1.06				143000	14600	1.28	10 - 6225DA - EP - 319	C55	C112	C173		
				179000	18200	1.33				179000	18200	1.61	10 - 6235DA - EP - 319	C57	C114	C175		
0.2kW				208000	21200	1.82				199000	20300	2.20	10 - 6245DA - EP - 319	C59	C116	C177		
				258000	26300	2.29				245000	25000	2.76	10 - 6255DA - EP - 319	C61	C118	C179		
0.25kW																		
0.4kW	3.85	12700	1290	104000	10600	*	4.64	12700	1290	104000	10600	*	10 - 6215DA - EP - 377	C53	C110	C171		
		16800	1710	145000	14800	0.90		13900	1420	145000	14800	1.08	10 - 6225DA - EP - 377	C55	C112	C173		
				179000	18200	1.13				179000	18200	1.36	10 - 6235DA - EP - 377	C57	C114	C175		
				208000	21200	1.54				208000	21200	1.86	10 - 6245DA - EP - 377	C59	C116	C177		
				258000	26300	1.94				257000	26200	2.34	10 - 6255DA - EP - 377	C61	C118	C179		
				276000	28100	2.74				276000	28100	3.31	10 - 6265DA - EP - 377	C63	C120	C181		
1.1kW																		
1.5kW	3.07	16000	1630	145000	14800	*	3.70	16000	1630	145000	14800	*	10 - 6225DA - EP - 473	C55	C112	C173		
		21000	2140	179000	18200	0.97		17400	1780	179000	18200	1.18	10 - 6235DA - EP - 473	C57	C114	C175		
				208000	21200	1.23				208000	21200	1.48	10 - 6245DA - EP - 473	C59	C116	C177		
				258000	26300	1.64				258000	26300	1.98	10 - 6255DA - EP - 473	C61	C118	C179		
				276000	28100	2.19				276000	28100	2.64	10 - 6265DA - EP - 473	C63	C120	C181		
3.0kW																		
3.7kW	2.94	15000	1530	145000	14800	*	3.55	15000	1530	145000	14800	*	10 - 6225DA - EP - 493	C55	C112	C173		
		21900	2230	179000	18200	0.86		18200	1850	179000	18200	1.04	10 - 6235DA - EP - 493	C57	C114	C175		
				208000	21200	1.18				208000	21200	1.42	10 - 6245DA - EP - 493	C59	C116	C177		
				258000	26300	1.48				258000	26300	1.79	10 - 6255DA - EP - 493	C61	C118	C179		
				276000	28100	2.10				276000	28100	2.53	10 - 6265DA - EP - 493	C63	C120	C181		
7.5kW																		
11kW	2.59	16000	1630	145000	14800	*	3.13	16000	1630	145000	14800	*	10 - 6225DA - EP - 559	C55	C112	C173		
		20500	2090	179000	18200	*		20500	2090	179000	18200	*	10 - 6235DA - EP - 559	C57	C114	C175		
		24900	2530	179000	18200	0.82		20600	2100	179000	18200	1.00	10 - 6235DA - EP - 559	C57	C114	C175		
				208000	21200	1.04				208000	21200	1.25	10 - 6245DA - EP - 559	C59	C116	C177		
				258000	26300	1.39				258000	26300	1.68	10 - 6255DA - EP - 559	C61	C118	C179		
				276000	28100	1.85				276000	28100	2.23	10 - 6265DA - EP - 559	C63	C120	C181		
22kW				248000	25300	2.74				248000	25300	3.31	10 - 6275DA - EP - 559	C64	-	C122		
30kW																		
37kW																		
45kW																		
55kW																		
75kW																		
90kW																		
110kW																		
132kW																		

注) 1. 关于选型表记载的机型型号, 请参见 B6 页。
 2. 低速轴许用径向负载 Pro 为低速轴中央的值。负载点在低速轴中央以外时, 以及关于许用轴向负载, 请参见技术资料 F13 ~ F14 页。
 3. 润滑方式根据机型不同而异。详细内容请参见技术资料 F8 ~ F11 页的“润滑”。
 4. 上表电机转速 n₁ 为表值, 输出转速 n₂ 是根据该电机转速决定的值。电机转速的详细情况请参见电机样本。
 5. CNHM、CHHM、CNFM、CHFM、CNVM、CVVM 为型号代号。详细内容请参见 B6 页“型号”。
 6. 粗体字的组合是对于各减速比在均匀负载·10 小时/天运转的条件下的推荐机型(对于 50Hz 的电机额定值, SF=1.0 左右)。
 7. “SF”一栏为“*”的机型, 运转时的负载扭矩请勿超过表中“输出扭矩”。不能以电机 100% 额定值进行运转。
 8. 本表中记载的内容如有变更, 恕不预告。

选型表

关于选型

选型表

尺寸图

技术资料

选项

齿轮电机

减速机

标准规格

型号

生产范围

选型步骤

0.1kW

0.2kW

0.25kW

0.4kW

0.55kW

0.75kW

1.1kW

1.5kW

2.2kW

3.0kW

3.7kW

5.5kW

7.5kW

11kW

15kW

18.5kW

22kW

30kW

37kW

45kW

55kW

75kW

90kW

110kW

132kW

7.5 kW		频率 Hz		50Hz		60Hz			
		电机极数 P		4					
		电机转速 n ₁ r/min		1450		1750			
50Hz		60Hz				型号		尺寸图(页)	
输出转速 n ₂	输出扭矩 Tout		低速轴许用径向负载 Pro		SF 注)7	容量代号	机座号 - 辅助型号 - 减速比		CNHM CNFM CNVM CHHM CHFV CVVM
	r/min	N-m	kgf-m	N			kgf	机座号	
2.23	20500	2090	179000	18200	*	10	6235DA	EP - 649	C57 C114 C175
	28900	2940	208000	21200	0.89		6245DA	EP - 649	C59 C116 C177
			258000	26300	1.20		10 - 6255DA	EP - 649	C61 C118 C179
			276000	28100	1.59		6265DA	EP - 649	C63 C120 C181
			248000	25300	2.36		6275DA	EP - 649	C64 - C122
1.98	20500	2090	179000	18200	*	10	6235DA	EP - 731	C57 C114 C175
	25800	2630	208000	21200	*		6245DA	EP - 731	C59 C116 C177
	32500	3310	258000	26300	1.06		10 - 6255DA	EP - 731	C61 C118 C179
			276000	28100	1.42		6265DA	EP - 731	C63 C120 C181
			248000	25300	2.10		6275DA	EP - 731	C64 - C122
1.72	25800	2630	208000	21200	*	10	6245DA	EP - 841	C59 C116 C177
	37400	3810	258000	26300	0.87		6255DA	EP - 841	C61 C118 C179
			276000	28100	1.23		10 - 6265DA	EP - 841	C63 C120 C181
			248000	25300	1.82		6275DA	EP - 841	C64 - C122
1.45	34500	3520	258000	26300	*	10	6255DA	EP - 1003	C61 C118 C179
	44600	4550	276000	28100	1.03		10 - 6265DA	EP - 1003	C63 C120 C181
			248000	25300	1.53		6275DA	EP - 1003	C64 - C122
1.16	34500	3520	258000	26300	*	10	6255DA	EP - 1247	C61 C118 C179
	46000	4690	276000	28100	*		6265DA	EP - 1247	C63 C120 C181
	55400	5650	276000	28100	0.83		6275DA	EP - 1247	C63 C120 C181
		248000	25300	1.23	10 - 6275DA	EP - 1247	C64 - C122		
0.980	44000	4490	276000	28100	*	10	6265DA	EP - 1479	C63 C120 C181
	65800	6700	247000	25200	1.04		10 - 6275DA	EP - 1479	C64 - C122
0.784	82200	8380	248000	25300	0.83	10	6275DA	EP - 1849	C64 - C122
0.702	68200	6950	248000	25300	*	10	6275DA	EP - 2065	C64 - C122
0.572	68200	6950	248000	25300	*	10	6275DA	EP - 2537	C64 - C122
0.476	68200	6950	245000	25000	*	10	6275DA	EP - 3045	C64 - C122
0.417	68200	6950	248000	25300	*	10	6275DA	EP - 3481	C64 - C122
0.327	68200	6950	245000	25000	*	10	6275DA	EP - 4437	C64 - C122
0.282	68200	6950	245000	25000	*	10	6275DA	EP - 5133	C64 - C122
0.235	68200	6950	245000	25000	*	10	6275DA	EP - 6177	C64 - C122
0.192	68200	6950	245000	25000	*	10	6275DA	EP - 7569	C64 - C122

注) 1. 关于选型表记载的机型型号, 请参见 B6 页。

2. 低速轴许用径向负载 Pro 为低速轴中央的值。负载点在低速轴中央以外时, 以及关于许用轴向负载, 请参见技术资料 F13 ~ F14 页。

3. 润滑方式根据机型不同而异。详细内容请参见技术资料 F8 ~ F11 页的“润滑”。

4. 上表电机转速 n₁ 为代表值, 输出转速 n₂ 是根据该电机转速决定的值。电机转速的详细情况请参见电机样本。

5. CNHM、CHHM、CNFM、CHFV、CNVM、CVVM 为型号代号。详细内容请参见 B6 页“型号”。

6. 粗体字的组合是对于各减速比在均匀负载·10 小时/天运转的条件下的推荐机型(对于 50Hz 的电机额定值, SF=1.0 左右)。

7. “SF”一栏为“*”的机型, 运转时的负载扭矩请勿超过表中“输出扭矩”。不能以电机 100% 额定值进行运转。

8. 本表中记载的内容如有变更, 恕不预告。

选型表

关于选型	11 kW												频率 Hz			50Hz			60Hz								
选型表	11 kW												电机极数 P			4			电机转速 n ₁ r/min			1450			1750		
尺寸图	50Hz						60Hz						型号			尺寸图(页)											
技术资料	输出转速 n ₂	输出扭矩 Tout		低速轴许用径向负载 Pro		SF 注)8	输出转速 n ₂	输出扭矩 Tout		低速轴许用径向负载 Pro		SF 注)8	容量代号 - 机座号 - 辅助型号 - 减速比 注)6 注)9			CHHM (PHHM) CHFM CVVM											
选项	r/min	N-m	kgf-m	N	kgf	r/min	N-m	kgf-m	N	kgf																	
齿轮电机	483	194	19.8	7490	764	1.20/1.00	583	162	16.5	7100	724	1.20/1.00	15 - 6145	-	EP	-	3 (P)	C17	C74	C135							
				7600	775	1.45/1.21				7140	729	1.45/1.21	15 - 6160	-	EP	-	3 (P)	C18	C75	C136							
				7600	775	1.64/1.36				7140	729	1.64/1.36	15 - 6165	-	EP	-	3 (P)	C18	C75	C136							
减速机	290	324	33.1	8730	891	1.20/1.00	350	270	27.6	8260	843	1.20/1.00	15 - 6145	-	EP	-	5 (P)	C17	C74	C135							
				9010	919	1.45/1.21				8470	864	1.45/1.21	15 - 6160	-	EP	-	5 (P)	C18	C75	C136							
				9010	919	1.64/1.36				8470	864	1.64/1.36	15 - 6165	-	EP	-	5 (P)	C18	C75	C136							
标准规格	242	413	42.1	5840	595	1.03	292	342	34.9	5540	564	1.03	15 - 6135	-	EP	-	6	C16	C73	C134							
				9270	945	1.18				8780	895	1.18	15 - 6140	-	EP	-	6	C17	C74	C135							
				9270	945	1.37				8780	895	1.37	15 - 6145	-	EP	-	6	C17	C74	C135							
型号				10400	1060	1.85				9760	995	1.85	15 - 6160	-	EP	-	6	C18	C75	C136							
				10400	1060	2.19				9760	995	2.19	15 - 6165	-	EP	-	6	C18	C75	C136							
生产范围				11700	1190	2.51				11000	1120	2.51	15 - 6170	-	EP	-	6	C19	C76	C137							
				11700	1190	2.74				11000	1120	2.74	15 - 6175	-	EP	-	6	C19	C76	C137							
选型步骤	181	551	56.1	6480	661	1.03	219	456	46.5	6150	627	1.03	15 - 6135	-	EP	-	8	C16	C73	C134							
				10300	1050	1.18				9730	992	1.18	15 - 6140	-	EP	-	8	C17	C74	C135							
				10300	1050	1.37				9730	992	1.37	15 - 6145	-	EP	-	8	C17	C74	C135							
0.1kW				11600	1180	1.79				10900	1110	1.79	15 - 6160	-	EP	-	8	C18	C75	C136							
0.2kW				11600	1180	2.19				10900	1110	2.19	15 - 6165	-	EP	-	8	C18	C75	C136							
0.25kW				12900	1320	2.51				12200	1240	2.51	15 - 6170	-	EP	-	8	C19	C76	C137							
				12900	1320	2.74				12200	1240	2.74	15 - 6175	-	EP	-	8	C19	C76	C137							
0.4kW	132	757	77.2	7360	750	1.03	159	627	63.9	6980	712	1.03	15 - 6135	-	EP	-	11	C16	C73	C134							
				11500	1170	1.18				10900	1110	1.18	15 - 6140	-	EP	-	11	C17	C74	C135							
				11500	1170	1.37				10900	1110	1.37	15 - 6145	-	EP	-	11	C17	C74	C135							
0.55kW				13100	1330	1.79				12300	1260	1.79	15 - 6160	-	EP	-	11	C18	C75	C136							
0.75kW				13100	1330	2.19				12300	1260	2.19	15 - 6165	-	EP	-	11	C18	C75	C136							
1.1kW				14900	1520	2.51				14000	1430	2.51	15 - 6170	-	EP	-	11	C19	C76	C137							
				14900	1520	2.74				14000	1430	2.74	15 - 6175	-	EP	-	11	C19	C76	C137							
1.5kW	112	895	91.2	7630	778	0.93	135	741	75.6	7250	739	1.03	15 - 6135	-	EP	-	13	C16	C73	C134							
				11700	1200	1.18				11100	1140	1.18	15 - 6140	-	EP	-	13	C17	C74	C135							
				11700	1200	1.37				11100	1140	1.37	15 - 6145	-	EP	-	13	C17	C74	C135							
3.0kW				13700	1390	1.79				12900	1320	1.79	15 - 6160	-	EP	-	13	C18	C75	C136							
				13700	1390	2.05				12900	1320	2.05	15 - 6165	-	EP	-	13	C18	C75	C136							
3.7kW				15500	1580	2.48				14600	1490	2.48	15 - 6170	-	EP	-	13	C19	C76	C137							
				15500	1580	2.74				14600	1490	2.74	15 - 6175	-	EP	-	13	C19	C76	C137							
5.5kW	96.7	1030	105	7740	789	0.82	117	855	87.2	7360	750	0.82	15 - 6135	-	EP	-	15	C16	C73	C134							
				12300	1250	1.09				11600	1190	1.09	15 - 6140	-	EP	-	15	C17	C74	C135							
				12300	1250	1.32				11600	1190	1.37	15 - 6145	-	EP	-	15	C17	C74	C135							
11kW				14500	1470	1.70				13600	1390	1.70	15 - 6160	-	EP	-	15	C18	C75	C136							
				14500	1470	2.04				13600	1390	2.05	15 - 6165	-	EP	-	15	C18	C75	C136							
15kW				16300	1660	2.32				15400	1570	2.32	15 - 6170	-	EP	-	15	C19	C76	C137							
18.5kW				16300	1660	2.74				15400	1570	2.74	15 - 6175	-	EP	-	15	C19	C76	C137							
				21700	2210	2.95				20400	2080	2.95	15 - 6180	-	EP	-	15	C20	C77	C138							

- 注) 1. 关于选型表记载的机型型号, 请参见 B6 页。
 2. 低速轴许用径向负载 Pro 为低速轴中央的值。负载点在低速轴中央以外时, 以及关于许用轴向负载, 请参见技术资料 F13 ~ F14 页。
 3. 润滑方式根据机型不同而异。详细内容请参见技术资料 F8 ~ F11 页的“润滑”。
 4. 上表电机转速 n₁ 为表值, 输出转速 n₂ 是根据该电机转速决定的值。电机转速的详细情况请参见电机样本。
 5. CHHM、CHFM、CVVM、PHHM、PVVM 为型号代号。详细内容请参见 B6 页“型号”。
 6. 型号栏右端标有“(P)”记号的机型, 其型式为“PHHM”、“PVVM”。详细内容请参见 B12 页“型号”。
 7. 粗体字的组合是对于各减速比在均匀负载·10 小时 / 天运转的条件下的推荐机型 (对于 50Hz 的电机额定值, SF=1.0 左右)。
 8. “SF”一栏内记载有 2 个数值的机型 (例: 1.20/1.00) 表示 (卧式的 SF/ 立式的 SF)。如果为“-”, 则表示不适用于该方向。
 9. 对于型号栏右端标有“(P)”记号的机型, 记载的减速比为公称减速比。实际减速比请参见下表。对于除此之外的机型, [记载的减速比]=[实际减速比]。
 10. 本表中记载的内容如有变更, 恕不预告。

实际减速比表

机座号	公称减速比		机座号	公称减速比			
	3	5		3	5		
6140	6145	3.110	5.000	6160	6165	3.100	5.080

选型表

关于选型

选型表

尺寸图

技术资料

选项

齿轮电机

减速机

标准规格

型号

生产范围

选型步骤

0.1kW

0.2kW

0.25kW

0.4kW

0.55kW

0.75kW

1.1kW

1.5kW

2.2kW

3.0kW

3.7kW

5.5kW

7.5kW

11kW

15kW

18.5kW

22kW

30kW

37kW

45kW

55kW

75kW

90kW

110kW

132kW

11 kW						频率 Hz	50Hz	60Hz														
						电机极数 P	4															
						电机转速 n ₁ r/min	1450	1750														
50Hz						60Hz						型号				尺寸图(页)						
输出转速 n ₂	输出扭矩 Tout		低速轴许用径向负载 Pro		SF	输出转速 n ₂	输出扭矩 Tout		低速轴许用径向负载 Pro		SF	容量代号	机座号 - 辅助型号 - 减速比			CHHM	CHFm	CVVM				
	r/min	N·m	kgf·m	N			kgf	r/min	N·m	kgf·m			N	kgf								
85.3	1170	119	12800	1300	1.09	103	969	98.8	12100	1240	1.09	15	- 6145	- EP	- 17	C17	C74	C135				
			14900	1520	1.19				14100	1430	1.19					15	- 6160	- EP	- 17	C18	C75	C136
			14900	1520	1.71				14100	1430	1.71					15	- 6165	- EP	- 17	C18	C75	C136
			16900	1720	1.79				16000	1630	1.79					15	- 6170	- EP	- 17	C19	C76	C137
			16900	1720	2.19				16000	1630	2.19					15	- 6175	- EP	- 17	C19	C76	C137
			22900	2340	2.78				21600	2200	2.78					15	- 6180	- EP	- 17	C20	C77	C138
69.0	1450	147	13600	1390	0.86	83.3	1200	122	12900	1320	1.00	15	- 6145	- EP	- 21	C17	C74	C135				
			15900	1620	1.17				15000	1530	1.17					15	- 6160	- EP	- 21	C18	C75	C136
			15900	1620	1.45				15000	1530	1.46					15	- 6165	- EP	- 21	C18	C75	C136
			18200	1860	1.69				17200	1750	1.77					15	- 6170	- EP	- 21	C19	C76	C137
			18200	1860	2.15				17200	1750	2.19					15	- 6175	- EP	- 21	C19	C76	C137
			24500	2500	2.73				23100	2350	2.73					15	- 6180	- EP	- 21	C20	C77	C138
58.0	1720	175	16600	1690	1.22	70.0	1430	145	15700	1600	1.37	15	- 6165	- EP	- 25	C18	C75	C136				
			18800	1920	1.42				17800	1810	1.44					15	- 6170	- EP	- 25	C19	C76	C137
			18800	1920	1.77				17800	1810	1.77					15	- 6175	- EP	- 25	C19	C76	C137
			25500	2600	2.19				24000	2450	2.19					15	- 6180	- EP	- 25	C20	C77	C138
			25500	2600	2.74				24000	2450	2.74					15	- 6185	- EP	- 25	C20	C77	C138
			50.0	2000	203				17200	1750	1.04					60.3	1650	169	16300	1660	1.04	15
19800	2010	1.23	18700	1900	1.30	15	- 6170	- EP	- 29	C19	C76	C137										
19800	2010	1.58	18700	1900	1.71	15	- 6175	- EP	- 29	C19	C76	C137										
26600	2710	1.77	25100	2560	1.77	15	- 6180	- EP	- 29	C20	C77	C138										
26600	2710	2.19	25100	2560	2.19	15	- 6185	- EP	- 29	C20	C77	C138										
37500	3830	2.79	35300	3600	2.79	15	- 6190	- EP	- 29	C21	C78	C139										
41.4	2410	246	18100	1840	0.87	50.0	2000	203	17100	1750	1.04	15	- 6165	- EP	- 35	C18	C75	C136				
			20900	2130	1.02				19700	2010	1.09					15	- 6170	- EP	- 35	C19	C76	C137
			20900	2130	1.31				19700	2010	1.37					15	- 6175	- EP	- 35	C19	C76	C137
			28400	2890	1.68				26700	2730	1.71					15	- 6180	- EP	- 35	C20	C77	C138
			28400	2890	2.05				26700	2730	2.05					15	- 6185	- EP	- 35	C20	C77	C138
			39600	4040	2.21				37300	3800	2.21					15	- 6190	- EP	- 35	C21	C78	C139
39600	4040	2.74	37300	3800	2.74	15	- 6195	- EP	- 35	C21	C78	C139										
33.7	2960	302	22100	2250	1.03	40.7	2450	250	20900	2130	1.03	15	- 6175	- EP	- 43	C19	C76	C137				
			30300	3090	1.37				28600	2920	1.37					15	- 6180	- EP	- 43	C20	C77	C138
			30300	3090	1.69				28600	2920	1.71					15	- 6185	- EP	- 43	C20	C77	C138
			42600	4340	1.90				40100	4090	1.90					15	- 6190	- EP	- 43	C21	C78	C139
			42600	4340	2.46				40100	4090	2.74					15	- 6195	- EP	- 43	C21	C78	C139
			77700	7920	2.89				73500	7500	2.89					15	- 6205	- EP	- 43	C22	C79	C140
28.4	3510	358	22900	2330	0.90	34.3	2910	296	21700	2210	1.03	15	- 6175	- EP	- 51	C19	C76	C137				
			31300	3200	1.09				29600	3010	1.09					15	- 6180	- EP	- 51	C20	C77	C138
			31300	3200	1.37				29600	3010	1.37					15	- 6185	- EP	- 51	C20	C77	C138
			44400	4530	1.65				41900	4270	1.65					15	- 6190	- EP	- 51	C21	C78	C139
			44400	4530	1.90				41900	4270	1.90					15	- 6195	- EP	- 51	C21	C78	C139

注) 1. 关于选型表记载的机型型号, 请参见 B6 页。

2. 低速轴许用径向负载 Pro 为低速轴中央的值。负载点在低速轴中央以外时, 以及关于许用轴向负载, 请参见技术资料 F13 ~ F14 页。

3. 润滑方式根据机型不同而异。详细内容请参见技术资料 F8 ~ F11 页的“润滑”。

4. 上表电机转速 n₁ 为表值, 输出转速 n₂ 是根据该电机转速决定的值。电机转速的详细情况请参见电机样本。

5. CHHM、CHFm、CVVM 为型号代号。详细内容请参见 B6 页“型号”。

6. 粗体字的组合是对于各减速比在均匀负载·10 小时/天运转的条件下的推荐机型(对于 50Hz 的电机额定值, SF=1.0 左右)。

7. 本表中记载的内容如有变更, 恕不预告。

选型表

关于选型	11 kW											尺寸图 (页)								
选型表	频率 Hz		50Hz		60Hz		电机极数 P			电机转速 n ₁ r/min			容量代号 - 机座号 - 辅助型号 - 减速比			CHHM	CHFM	CVVM		
尺寸图	50Hz					60Hz					型号			尺寸图 (页)						
技术资料	输出转速 n ₂	输出扭矩 Tout	低速轴许用径向负载 Pro		SF 注)7	输出转速 n ₂	输出扭矩 Tout	低速轴许用径向负载 Pro		SF 注)7	容量代号 - 机座号 - 辅助型号 - 减速比			CHHM	CHFM	CVVM				
选项	r/min	N-m	kgf-m	N	kgf	r/min	N-m	kgf-m	N	kgf										
齿轮电机	24.6	4060	414	32700	3330	1.09	29.7	3360	343	30900	3150	1.09	15 - 6185	-	EP	-	59	C20	C77	C138
减速机				46400	4730	1.39				43700	4460	1.39	15 - 6190	-	EP	-	59	C21	C78	C139
				46400	4730	1.71				43700	4460	1.71	15 - 6195	-	EP	-	59	C21	C78	C139
				84100	8570	2.05				79900	8150	2.05	15 - 6205	-	EP	-	59	C22	C79	C140
标准规格	20.4	4890	498	34500	3520	0.89	24.6	4050	413	32700	3330	0.89	15 - 6185	-	EP	-	71	C20	C77	C138
				49100	5010	1.23				46300	4720	1.23	15 - 6190	-	EP	-	71	C21	C78	C139
型号				49100	5010	1.42				46300	4720	1.42	15 - 6195	-	EP	-	71	C21	C78	C139
	16.7	5990	610	52700	5380	1.06	20.1	4960	506	49700	5070	1.07	15 - 6190	-	EP	-	87	C21	C78	C139
				52700	5380	1.24				49700	5070	1.24	15 - 6195	-	EP	-	87	C21	C78	C139
				84100	8570	1.45				84100	8570	1.45	15 - 6205	-	EP	-	87	C22	C79	C140
生产范围				96600	9850	1.79				91500	9320	1.95	15 - 6215	-	EP	-	87	C23	C80	C141
	13.9	4060	414	40200	4100	*	16.8	4060	414	37700	3840	*	15 - 6180DB	-	EP	-	104	C48	C105	C166
		4900	500	39900	4060	*		4900	500	37300	3800	*	15 - 6185DB	-	EP	-	104	C48	C105	C166
选型步骤		6780	691	55600	5670	1.03		5620	573	52500	5360	1.03	15 - 6195DB	-	EP	-	104	C50	C107	C168
	12.0	4810	490	41700	4250	*	14.5	4810	490	40000	4070	*	15 - 6185DB	-	EP	-	121	C48	C105	C166
0.1kW		6380	650	59000	6010	*		6380	650	55900	5700	*	15 - 6190DB	-	EP	-	121	C50	C107	C168
0.2kW		7890	804	59000	6010	0.96		6540	666	55900	5700	1.03	15 - 6195DB	-	EP	-	121	C50	C107	C168
0.25kW				84100	8570	1.03				84100	8570	1.03	15 - 6205DB	-	EP	-	121	C52	C109	C170
0.4kW				104000	10600	1.44				102000	10400	1.74	15 - 6215DB	-	EP	-	121	C54	C111	C172
0.55kW				114000	11600	1.71				108000	11000	2.06	15 - 6225DB	-	EP	-	121	C56	C113	C174
0.75kW				143000	14600	2.19				135000	13800	2.19	15 - 6235DA	-	EP	-	121	C57	C114	C175
1.1kW				143000	14600	2.37				135000	13800	2.86	15 - 6235DB	-	EP	-	121	C58	C115	C176
1.5kW				159000	16200	2.60				151000	15400	3.14	15 - 6245DB	-	EP	-	121	C60	C117	C178
2.2kW				195000	19900	2.89				184000	18800	2.89	15 - 6255DA	-	EP	-	121	C61	C118	C179
3.0kW	10.1	6380	650	58700	5980	*	12.2	6380	650	58400	5950	*	15 - 6190DB	-	EP	-	143	C50	C107	C168
3.7kW		7630	778	58200	5940	*		7630	778	57900	5900	*	15 - 6195DB	-	EP	-	143	C50	C107	C168
5.5kW		9320	950	57600	5870	0.82		7730	788	57900	5900	0.98	15 - 6195DB	-	EP	-	143	C50	C107	C168
7.5kW	8.79	6380	650	58900	6000	*	10.6	6380	650	58900	6000	*	15 - 6190DB	-	EP	-	165	C50	C107	C168
11kW		7910	806	58300	5940	*		7910	806	58300	5940	*	15 - 6195DB	-	EP	-	165	C50	C107	C168
15kW		10800	1100	84100	8570	0.86		8910	909	84100	8570	1.04	15 - 6205DB	-	EP	-	165	C52	C109	C170
18.5kW				104000	10600	1.03				104000	10600	1.03	15 - 6215DA	-	EP	-	165	C53	C110	C171
22kW				104000	10600	1.13				104000	10600	1.37	15 - 6215DB	-	EP	-	165	C54	C111	C172
30kW				123000	12600	1.35				117000	11900	1.62	15 - 6225DB	-	EP	-	165	C56	C113	C174
37kW				153000	15600	1.82				145000	14800	2.19	15 - 6235DA	-	EP	-	165	C57	C114	C175
45kW				171000	17400	2.19				162000	16500	2.19	15 - 6245DA	-	EP	-	165	C59	C116	C177
55kW				171000	17400	2.44				162000	16500	2.94	15 - 6245DB	-	EP	-	165	C60	C117	C178
75kW				209000	21300	2.46				198000	20200	2.46	15 - 6255DA	-	EP	-	165	C61	C118	C179
90kW				209000	21300	2.90				198000	20200	3.50	15 - 6255DB	-	EP	-	165	C62	C119	C180
110kW																				
132kW																				

注) 1. 关于选型表记载的机型型号, 请参见 B6 页。

2. 低速轴许用径向负载 Pro 为低速轴中央的值。负载点在低速轴中央以外时, 以及关于许用轴向负载, 请参见技术资料 F13 ~ F14 页。

3. 润滑方式根据机型不同而异。详细内容请参见技术资料 F8 ~ F11 页的“润滑”。

4. 上表电机转速 n₁ 为表值, 输出转速 n₂ 是根据该电机转速决定的值。电机转速的详细情况请参见电机样本。

5. CHHM、CHFM、CVVM 为型号代号。详细内容请参见 B6 页“型号”。

6. 粗体字的组合是对于各减速比在均匀负载·10 小时/天运转的条件下的推荐机型 (对于 50Hz 的电机额定值, SF=1.0 左右)。

7. “SF”一栏为“*”的机型, 运转时的负载扭矩请勿超过表中“输出扭矩”。不能以电机 100% 额定值进行运转。

8. 本表中记载的内容如有变更, 恕不预告。

选型表

关于选型

选型表

尺寸图

技术资料

选项

齿轮电机

减速机

标准规格

型号

生产范围

选型步骤

0.1kW

0.2kW

0.25kW

0.4kW

0.55kW

0.75kW

1.1kW

1.5kW

2.2kW

3.0kW

3.7kW

5.5kW

7.5kW

11kW

15kW

18.5kW

22kW

30kW

37kW

45kW

55kW

75kW

90kW

110kW

132kW

11 kW		频率 Hz		50Hz		60Hz											
		电机极数 P		4													
		电机转速 n ₁ r/min		1450		1750											
50Hz		60Hz				型号		尺寸图(页)									
输出转速 n ₂	输出扭矩 Tout		低速轴许用径向负载 Pro		SF 注)7	输出转速 n ₂	输出扭矩 Tout		低速轴许用径向负载 Pro		容量代号	- 机座号 - 辅助型号 - 减速比	CHHM	CHFM	CVVM		
			N	kgf			N	kgf	N	kgf							
r/min	N-m	kgf-m	N	kgf		r/min	N-m	kgf-m	N	kgf							
7.75	7960	811	59000	6010	*	9.36	7960	811	59000	6010	*	15 - 6195DB - EP - 187	C50	C107	C168		
	8620	879	84100	8570	*		7610	776	84100	8570	*	15 - 6205DB - EP - 187	C52	C109	C170		
	9190	937	104000	10600	*		7610	776	104000	10600	*	15 - 6215DA - EP - 187	C53	C110	C171		
	12200	1240	104000	10600	0.93		10100	1030	104000	10600	1.13	15 - 6215DB - EP - 187	C54	C111	C172		
			129000	13100	1.11				123000	12500	1.34	15 - 6225DB - EP - 187	C56	C113	C174		
			162000	16500	1.53				154000	15600	1.71	15 - 6235DA - EP - 187	C57	C114	C175		
			181000	18400	1.68				171000	17400	2.03	15 - 6245DB - EP - 187	C60	C117	C178		
			221000	22500	2.19				210000	21400	2.19	15 - 6255DA - EP - 187	C61	C118	C179		
			221000	22500	2.25				210000	21400	2.72	15 - 6255DB - EP - 187	C62	C119	C180		
			270000	27500	2.57				256000	26100	3.10	15 - 6265DA - EP - 187	C63	C120	C181		
7.44	7910	806	58300	5940	*	8.97	7910	806	58300	5940	*	15 - 6195DB - EP - 195	C50	C107	C168		
	9270	945	84100	8570	*		9270	945	84100	8570	*	15 - 6205DB - EP - 195	C52	C109	C170		
	12700	1300	104000	10600	0.93		10500	1070	104000	10600	1.03	15 - 6215DA - EP - 195	C53	C110	C171		
			104000	10600	0.96				104000	10600	1.16	15 - 6215DB - EP - 195	C54	C111	C172		
			129000	13200	1.14				122000	12500	1.37	15 - 6225DB - EP - 195	C56	C113	C174		
			161000	16400	1.54				152000	15500	1.86	15 - 6235DA - EP - 195	C57	C114	C175		
			180000	18300	2.06				170000	17300	2.06	15 - 6245DA - EP - 195	C59	C116	C177		
			180000	18300	2.06				170000	17300	2.49	15 - 6245DB - EP - 195	C60	C117	C178		
			220000	22400	2.45				208000	21200	2.46	15 - 6255DA - EP - 195	C61	C118	C179		
			220000	22400	2.45				208000	21200	2.96	15 - 6255DB - EP - 195	C62	C119	C180		
6.28	9270	945	84100	8570	*	7.58	9270	945	84100	8570	*	15 - 6205DB - EP - 231	C52	C109	C170		
	12500	1270	104000	10600	*		12500	1270	104000	10600	*	15 - 6215DA - EP - 231	C53	C110	C171		
	15100	1540	104000	10600	0.83		12500	1270	104000	10600	1.00	15 - 6215DA - EP - 231	C53	C110	C171		
			137000	14000	0.98				130000	13300	1.03	15 - 6225DA - EP - 231	C55	C112	C173		
			137000	14000	0.98				130000	13300	1.19	15 - 6225DB - EP - 231	C56	C113	C174		
			172000	17500	1.25				163000	16600	1.51	15 - 6235DA - EP - 231	C57	C114	C175		
			191000	19500	1.71				181000	18500	2.07	15 - 6245DA - EP - 231	C59	C116	C177		
			233000	23800	2.06				221000	22500	2.48	15 - 6255DA - EP - 231	C61	C118	C179		
5.31	12500	1270	104000	10600	*	6.41	12500	1270	104000	10600	*	15 - 6215DA - EP - 273	C53	C110	C171		
	14800	1510	145000	14700	*		14800	1510	137000	13900	*	15 - 6225DA - EP - 273	C55	C112	C173		
	17800	1810	144000	14700	0.83		14700	1500	137000	13900	1.00	15 - 6225DA - EP - 273	C55	C112	C173		
			179000	18200	1.06				171000	17400	1.28	15 - 6235DA - EP - 273	C57	C114	C175		
			201000	20500	1.45				190000	19400	1.75	15 - 6245DA - EP - 273	C59	C116	C177		
			245000	25000	1.74				232000	23600	2.10	15 - 6255DA - EP - 273	C61	C118	C179		
			276000	28100	2.58				276000	28100	3.12	15 - 6265DA - EP - 273	C63	C120	C181		
4.55	12700	1290	104000	10600	*	5.49	12700	1290	104000	10600	*	15 - 6215DA - EP - 319	C53	C110	C171		
	15000	1530	145000	14800	*		15000	1530	142000	14500	*	15 - 6225DA - EP - 319	C55	C112	C173		
	20800	2120	179000	18200	0.91		17200	1760	177000	18100	1.10	15 - 6235DA - EP - 319	C57	C114	C175		
			208000	21200	1.24				198000	20200	1.50	15 - 6245DA - EP - 319	C59	C116	C177		
			258000	26300	1.56				244000	24900	1.88	15 - 6255DA - EP - 319	C61	C118	C179		
		276000	28100	2.21			276000	28100	2.67	15 - 6265DA - EP - 319	C63	C120	C181				

注) 1. 关于选型表记载的机型型号, 请参见 B6 页。

2. 低速轴许用径向负载 Pro 为低速轴中央的值。负载点在低速轴中央以外时, 以及关于许用轴向负载, 请参见技术资料 F13 ~ F14 页。

3. 润滑方式根据机型不同而异。详细内容请参见技术资料 F8 ~ F11 页的“润滑”。

4. 上表电机转速 n₁ 为代表值, 输出转速 n₂ 是根据该电机转速决定的值。电机转速的详细情况请参见电机样本。

5. CHHM、CHFM、CVVM 为型号代号。详细内容请参见 B6 页“型号”。

6. 粗体字的组合是对于各减速比在均匀负载·10 小时/天运转的条件下的推荐机型(对于 50Hz 的电机额定值, SF=1.0 左右)。

7. “SF”一栏为“*”的机型, 运转时的负载扭矩请勿超过表中“输出扭矩”。不能以电机 100% 额定值进行运转。

8. 本表中记载的内容如有变更, 恕不预告。

选型表

关于选型	11 kW												尺寸图 (页)					
选型表	50Hz						60Hz						型号					
	频率 Hz						50Hz						60Hz					
	电机极数 P						4											
	电机转速 n ₁ r/min						1450						1750					
尺寸图	50Hz						60Hz						型号			尺寸图 (页)		
技术资料	输出转速 n ₂	输出扭矩 Tout		低速轴许用径向负载 Pro		SF 注)7	输出转速 n ₂	输出扭矩 Tout		低速轴许用径向负载 Pro		SF 注)7	容量代号 - 机座号 - 辅助型号 - 减速比	CHHM	CHFM	CVVM		
选项	r/min	N-m	kgf-m	N	kgf	r/min	N-m	kgf-m	N	kgf								
齿轮电机	3.85	15000	1530	145000	14800	*	4.64	15000	1530	145000	14800	*	15 - 6225DA - EP - 377	C55	C112	C173		
		18900	1930	179000	18200	*		18900	1930	179000	18200	*	15 - 6235DA - EP - 377	C57	C114	C175		
减速机		24600	2510	208000	21200	1.05		20400	2080	208000	21200	1.27	15 - 6245DA - EP - 377	C59	C116	C177		
				258000	26300	1.32				256000	26100	1.59	15 - 6255DA - EP - 377	C61	C118	C179		
				276000	28100	1.87				276000	28100	2.26	15 - 6265DA - EP - 377	C63	C120	C181		
				248000	25300	2.77				248000	25300	3.35	15 - 6275DA - EP - 377	C64	-	C122		
标准规格	3.07	20500	2090	179000	18200	*	3.70	20500	2090	179000	18200	*	15 - 6235DA - EP - 473	C57	C114	C175		
		30800	3140	208000	21200	0.84		25600	2600	208000	21200	1.01	15 - 6245DA - EP - 473	C59	C116	C177		
型号				258000	26300	1.12				258000	26300	1.35	15 - 6255DA - EP - 473	C61	C118	C179		
				276000	28100	1.49				276000	28100	1.80	15 - 6265DA - EP - 473	C63	C120	C181		
				248000	25300	2.21				248000	25300	2.67	15 - 6275DA - EP - 473	C64	-	C122		
生产范围	2.94	18900	1930	179000	18200	*	3.55	18900	1930	179000	18200	*	15 - 6235DA - EP - 493	C57	C114	C175		
		25800	2630	208000	21200	*		25800	2630	208000	21200	*	15 - 6245DA - EP - 493	C59	C116	C177		
选型步骤		32100	3270	258000	26300	1.01		26600	2710	258000	26300	1.22	15 - 6255DA - EP - 493	C61	C118	C179		
				276000	28100	1.43				276000	28100	1.73	15 - 6265DA - EP - 493	C63	C120	C181		
				248000	25300	2.12				248000	25300	2.56	15 - 6275DA - EP - 493	C64	-	C122		
0.1kW	2.59	25800	2630	208000	21200	*	3.13	25800	2630	208000	21200	*	15 - 6245DA - EP - 559	C59	C116	C177		
0.2kW		36400	3720	258000	26300	0.95		30200	3080	258000	26300	1.14	15 - 6255DA - EP - 559	C61	C118	C179		
				276000	28100	1.26				276000	28100	1.52	15 - 6265DA - EP - 559	C63	C120	C181		
0.25kW				248000	25300	1.87				248000	25300	2.26	15 - 6275DA - EP - 559	C64	-	C122		
0.4kW	2.23	25800	2630	208000	21200	*	2.70	25800	2630	208000	21200	*	15 - 6245DA - EP - 649	C59	C116	C177		
		34500	3520	258000	26300	*		34500	3520	258000	26300	*	15 - 6255DA - EP - 649	C61	C118	C179		
0.55kW		42300	4310	258000	26300	0.82		35100	3570	258000	26300	0.98	15 - 6255DA - EP - 649	C61	C118	C179		
				276000	28100	1.09				276000	28100	1.31	15 - 6265DA - EP - 649	C63	C120	C181		
0.75kW				248000	25300	1.61				248000	25300	1.95	15 - 6275DA - EP - 649	C64	-	C122		
1.1kW	1.98	34500	3520	258000	26300	*	2.39	34500	3520	258000	26300	*	15 - 6255DA - EP - 731	C61	C118	C179		
		47700	4860	276000	28100	0.97		39500	4030	276000	28100	1.16	15 - 6265DA - EP - 731	C63	C120	C181		
1.5kW				248000	25300	1.43				248000	25300	1.73	15 - 6275DA - EP - 731	C64	-	C122		
2.2kW	1.72	32500	3310	258000	26300	*	2.08	32500	3310	258000	26300	*	15 - 6255DA - EP - 841	C61	C118	C179		
		54800	5590	276000	28100	0.84		45400	4630	276000	28100	1.01	15 - 6265DA - EP - 841	C63	C120	C181		
3.0kW				248000	25300	1.24				248000	25300	1.50	15 - 6275DA - EP - 841	C64	-	C122		
3.7kW	1.45	46000	4690	276000	28100	*	1.74	46000	4690	276000	28100	*	15 - 6265DA - EP - 1003	C63	C120	C181		
		65400	6670	248000	25300	1.04		54200	5520	248000	25300	1.26	15 - 6275DA - EP - 1003	C64	-	C122		
5.5kW	1.16	81300	8290	248000	25300	0.84	1.40	67400	6870	248000	25300	1.01	15 - 6275DA - EP - 1247	C64	-	C122		
7.5kW	0.980	68200	6950	245000	25000	*	1.18	68200	6950	245000	25000	*	15 - 6275DA - EP - 1479	C64	-	C122		

注) 1. 关于选型表记载的机型型号, 请参见 B6 页。
 2. 低速轴许用径向负载 Pro 为低速轴中央的值。负载点在低速轴中央以外时, 以及关于许用轴向负载, 请参见技术资料 F13 ~ F14 页。
 3. 润滑方式根据机型不同而异。详细内容请参见技术资料 F8 ~ F11 页的“润滑”。
 4. 上表电机转速 n₁ 为代表值, 输出转速 n₂ 是根据该电机转速决定的值。电机转速的详细情况请参见电机样本。
 5. CHHM、CHFM、CVVM 为型号代号。详细内容请参见 B6 页“型号”。
 6. 粗体字的组合是对于各减速比在均匀负载·10 小时 / 天运转的条件下的推荐机型 (对于 50Hz 的电机额定值, SF=1.0 左右)。
 7. “SF”一栏为“*”的机型, 运转时的负载扭矩请勿超过表中“输出扭矩”。不能以电机 100% 额定值进行运转。
 8. 本表中记载的内容如有变更, 恕不预告。

选型表

关于选型

选型表

尺寸图

技术资料

选项

齿轮电机

减速机

标准规格

型号

生产范围

选型步骤

0.1kW

0.2kW

0.25kW

0.4kW

0.55kW

0.75kW

1.1kW

1.5kW

2.2kW

3.0kW

3.7kW

5.5kW

7.5kW

11kW

15kW

18.5kW

22kW

30kW

37kW

45kW

55kW

75kW

90kW

110kW

132kW

15 kW						频率 Hz	50Hz	60Hz					尺寸图(页)																
						电机极数 P	4																						
						电机转速 n ₁ r/min	1450	1750																					
50Hz						60Hz						型号				尺寸图(页)													
输出转速 n ₂ r/min	输出扭矩 Tout N·m kgf·m		低速轴许用径向负载 Pro N kgf		SF 注)8	输出转速 n ₂ r/min	输出扭矩 Tout N·m kgf·m		低速轴许用径向负载 Pro N kgf		容量代号	机座号 - 辅助型号 - 减速比 注)6 注)9			CHHM (PHHM)	CHFM	CVVM												
	N·m	kgf·m	N	kgf			N·m	kgf·m	N	kgf																			
483	266	27.1	7600	775	1.07/ -	583	221	22.5	7140	729	1.07/ -	20	- 6160	- EP	- 3 (P)	C18	C75	C136											
			7600	775	1.20/1.00				7140	729	1.20/1.00								- 3 (P)	C18	C75	C136							
			8920	910	1.67/1.67				8400	857	1.67/1.67								- 3 (P)	C19	C76	C137							
290	442	45.1	9010	919	1.07/ -	350	368	37.6	8470	864	1.07/ -	20	- 6160	- EP	- 5 (P)	C18	C75	C136											
			9010	919	1.20/1.00				8470	864	1.20/1.00								- 5 (P)	C18	C75	C136							
			10580	1080	1.67/1.07				9960	1016	1.67/1.07								- 5 (P)	C19	C76	C137							
242	563	57.4	9200	938	1.01	292	467	47.6	8730	889	1.01	20	- 6145	- EP	- 6	C17	C74	C135											
			10200	1040	1.35				9670	986	1.35								- 6	C18	C75	C136							
			10200	1040	1.61				9670	986	1.61								- 6	C18	C75	C136							
			11600	1180	1.84				10900	1110	1.84								- 6	C19	C76	C137							
			11600	1180	2.01				10900	1110	2.01								- 6	C19	C76	C137							
181	751	76.5	10200	1040	1.01	219	622	63.4	9660	984	1.01	20	- 6145	- EP	- 8	C17	C74	C135											
			11400	1170	1.31				10800	1100	1.31								- 8	C18	C75	C136							
			11400	1170	1.61				10800	1100	1.61								- 8	C18	C75	C136							
			12800	1310	1.84				12100	1230	1.84								- 8	C19	C76	C137							
			12800	1310	2.01				12100	1230	2.01								- 8	C19	C76	C137							
132	1030	105	11400	1160	1.01	159	855	87.2	10800	1100	1.01	20	- 6145	- EP	- 11	C17	C74	C135											
			12900	1320	1.31				12200	1240	1.31								- 11	C18	C75	C136							
			12900	1320	1.61				12200	1240	1.61								- 11	C18	C75	C136							
			14700	1500	1.84				13900	1420	1.84								- 11	C19	C76	C137							
			14700	1500	2.01				13900	1420	2.01								- 11	C19	C76	C137							
			19600	2000	2.35				18500	1880	2.35								- 11	C20	C77	C138							
			19600	2000	2.60				18500	1880	2.60								- 11	C20	C77	C138							
27500	2800	2.73	25800	2630	2.73	- 11	C21	C78	C139																				
112	1220	124	11600	1190	1.01	135	1010	103	11000	1130	1.01	20	- 6145	- EP	- 13	C17	C74	C135											
			13500	1370	1.31				12700	1300	1.31								- 13	C18	C75	C136							
			13500	1370	1.51				12700	1300	1.51								- 13	C18	C75	C136							
			15300	1560	1.82				14500	1470	1.82								- 13	C19	C76	C137							
			15300	1560	2.01				14500	1470	2.01								- 13	C19	C76	C137							
			20400	2080	2.35				19200	1960	2.35								- 13	C20	C77	C138							
			20400	2080	2.60				19200	1960	2.60								- 13	C20	C77	C138							
28600	2910	2.73	26900	2740	2.73	- 13	C21	C78	C139																				
96.7	1410	144	12100	1240	0.97	117	1170	119	11500	1170	1.01	20	- 6145	- EP	- 15	C17	C74	C135											
			14200	1450	1.25				13500	1370	1.25								20	- 6160	- EP	- 15	C18	C75	C136				
			14200	1450	1.49				13500	1370	1.51															- 15	C18	C75	C136
			16100	1640	1.70				15200	1550	1.70															- 15	C19	C76	C137
			16100	1640	2.01				15200	1550	2.01															- 15	C19	C76	C137
			21600	2200	2.16				20300	2070	2.16															- 15	C20	C77	C138
			21600	2200	2.60				20300	2070	2.60															- 15	C20	C77	C138
30000	3060	2.73	28200	2880	2.73	- 15	C21	C78	C139																				

- 注) 1. 关于选型表记载的机型型号, 请参见 B6 页。
2. 低速轴许用径向负载 Pro 为低速轴中央的值。负载点在低速轴中央以外时, 以及关于许用轴向负载, 请参见技术资料 F13 ~ F14 页。
3. 润滑方式根据机型不同而异。详细内容请参见技术资料 F8 ~ F11 页的“润滑”。
4. 上表电机转速 n₁ 为表值, 输出转速 n₂ 是根据该电机转速决定的值。电机转速的详细情况请参见电机样本。
5. CHHM、CHFM、CVVM、PHHM、PVVM 为型号代号。详细内容请参见 B6 页“型号”。
6. 型号栏右端标有“(P)”记号的机型, 其型式为“PHHM”、“PVVM”。详细内容请参见 B12 页“型号”。
7. 粗体字的组合是对于各减速比在均匀负载·10 小时/天运转的条件下的推荐机型(对于 50Hz 的电机额定值, SF=1.0 左右)。
8. “SF”一栏内记载有 2 个数值的机型(例: 1.20/1.00)表示(卧式的 SF/立式的 SF)。如果为“-”, 则表示不适用于该方向。
9. 对于型号栏右端标有“(P)”记号的机型, 记载的减速比为公称减速比。实际减速比请参见下表。对于除此之外的机型, [记载的减速比]=[实际减速比]。
10. 本表中记载的内容如有变更, 恕不预告。

实际减速比表

机座号		公称减速比	
		3	5
6160	6165	3.100	5.080
6170	6175	3.100	5.050

选型表

关于选型	频率 Hz			50Hz		60Hz														
	电机极数 P			4																
选型表	15 kW			电机转速 n ₁ r/min		1450 1750														
尺寸图	50Hz					60Hz					型号			尺寸图(页)						
技术资料	输出转速 n ₂	输出扭矩 Tout	低速轴许用径向负载 Pro			输出转速 n ₂	输出扭矩 Tout	低速轴许用径向负载 Pro			容量代号 - 机座号 - 辅助型号 - 减速比	CHHM	CHFM	CVVM						
选项	r/min	N-m	kgf-m	N	kgf	r/min	N-m	kgf-m	N	kgf										
齿轮电机	85.3	1600	163	12600	1290	0.80	103	1320	135	12000	1220	0.80	20 - 6145	-	EP	-	17	C17	C74	C135
减速机				14600	1490	0.87				13900	1410	0.87	20 - 6160	-	EP	-	17	C18	C75	C136
				14600	1490	1.25				13900	1410	1.25	20 - 6165	-	EP	-	17	C18	C75	C136
标准规格				16700	1700	1.31				15800	1610	1.31	20 - 6170	-	EP	-	17	C19	C76	C137
				16700	1700	1.61				15800	1610	1.61	20 - 6175	-	EP	-	17	C19	C76	C137
				22700	2320	2.04				21400	2180	2.04	20 - 6180	-	EP	-	17	C20	C77	C138
				22700	2320	2.55				21400	2180	2.60	20 - 6185	-	EP	-	17	C20	C77	C138
型号	69.0	1970	201	15600	1590	1.07	83.3	1630	166	14800	1510	1.07	20 - 6165	-	EP	-	21	C18	C75	C136
				17900	1830	1.24				17000	1730	1.30	20 - 6170	-	EP	-	21	C19	C76	C137
				17900	1830	1.57				17000	1730	1.61	20 - 6175	-	EP	-	21	C19	C76	C137
				24300	2480	2.00				22900	2340	2.00	20 - 6180	-	EP	-	21	C20	C77	C138
生产范围				24300	2480	2.54				22900	2340	2.60	20 - 6185	-	EP	-	21	C20	C77	C138
				34000	3470	2.73				32000	3260	2.73	20 - 6190	-	EP	-	21	C21	C78	C139
				16200	1650	0.89	70.0	1940	198	15400	1570	1.01	20 - 6165	-	EP	-	25	C18	C75	C136
				18500	1890	1.04				17500	1780	1.05	20 - 6170	-	EP	-	25	C19	C76	C137
0.1kW			18500	1890	1.30				17500	1780	1.30	20 - 6175	-	EP	-	25	C19	C76	C137	
0.2kW				25300	2580	1.61				23800	2430	1.61	20 - 6180	-	EP	-	25	C20	C77	C138
				25300	2580	2.01				23800	2430	2.01	20 - 6185	-	EP	-	25	C20	C77	C138
0.25kW				35600	3620	2.35				33500	3410	2.35	20 - 6190	-	EP	-	25	C21	C78	C139
				35600	3620	2.70				33500	3410	2.70	20 - 6195	-	EP	-	25	C21	C78	C139
0.4kW	50.0	2720	277	19400	1980	1.16	60.3	2260	230	18400	1870	1.25	20 - 6175	-	EP	-	29	C19	C76	C137
0.55kW				26400	2690	1.30				24900	2540	1.30	20 - 6180	-	EP	-	29	C20	C77	C138
				26400	2690	1.61				24900	2540	1.61	20 - 6185	-	EP	-	29	C20	C77	C138
0.75kW				37400	3810	2.05				35200	3580	2.05	20 - 6190	-	EP	-	29	C21	C78	C139
				37400	3810	2.52				35200	3580	2.52	20 - 6195	-	EP	-	29	C21	C78	C139
1.1kW	41.4	3280	335	20400	2080	0.96	50.0	2720	277	19400	1970	1.01	20 - 6175	-	EP	-	35	C19	C76	C137
1.5kW				28100	2860	1.23				26500	2700	1.25	20 - 6180	-	EP	-	35	C20	C77	C138
				28100	2860	1.51				26500	2700	1.51	20 - 6185	-	EP	-	35	C20	C77	C138
2.2kW				39400	4020	1.62				37100	3780	1.62	20 - 6190	-	EP	-	35	C21	C78	C139
				39400	4020	2.01				37100	3780	2.01	20 - 6195	-	EP	-	35	C21	C78	C139
3.0kW	33.7	4040	411	29900	3050	1.01	40.7	3340	341	28300	2880	1.01	20 - 6180	-	EP	-	43	C20	C77	C138
3.7kW				29900	3050	1.24				28300	2880	1.25	20 - 6185	-	EP	-	43	C20	C77	C138
				42300	4310	1.39				39900	4060	1.39	20 - 6190	-	EP	-	43	C21	C78	C139
5.5kW				42300	4310	1.81				39900	4060	2.01	20 - 6195	-	EP	-	43	C21	C78	C139
7.5kW				77500	7900	2.12				73300	7480	2.12	20 - 6205	-	EP	-	43	C22	C79	C140
	28.4	4790	488	30900	3150	1.01	34.3	3970	404	29200	2980	1.01	20 - 6185	-	EP	-	51	C20	C77	C138
11kW				44100	4490	1.21				41500	4230	1.21	20 - 6190	-	EP	-	51	C21	C78	C139
				44100	4490	1.39				41500	4230	1.39	20 - 6195	-	EP	-	51	C21	C78	C139
15kW																				
18.5kW																				
22kW																				
30kW																				
37kW																				
45kW																				
55kW																				
75kW																				
90kW																				
110kW																				
132kW																				

注) 1. 关于选型表记载的机型型号, 请参见 B6 页。

2. 低速轴许用径向负载 Pro 为低速轴中央的值。负载点在低速轴中央以外时, 以及关于许用轴向负载, 请参见技术资料 F13 ~ F14 页。

3. 润滑方式根据机型不同而异。详细内容请参见技术资料 F8 ~ F11 页的“润滑”。

4. 上表电机转速 n₁ 为表值, 输出转速 n₂ 是根据该电机转速决定的值。电机转速的详细情况请参见电机样本。

5. CHHM、CHFM、CVVM 为型号代号。详细内容请参见 B6 页“型号”。

6. 粗体字的组合是对于各减速比在均匀负载 · 10 小时 / 天运转的条件下的推荐机型 (对于 50Hz 的电机额定值, SF=1.0 左右)。

7. 本表中记载的内容如有变更, 恕不预告。

选型表

关于选型

选型表

尺寸图

技术资料

选项

齿轮电机

减速机

标准规格

型号

生产范围

选型步骤

0.1kW

0.2kW

0.25kW

0.4kW

0.55kW

0.75kW

1.1kW

1.5kW

2.2kW

3.0kW

3.7kW

5.5kW

7.5kW

11kW

15kW

18.5kW

22kW

30kW

37kW

45kW

55kW

75kW

90kW

110kW

132kW

15 kW						频率 Hz	50Hz	60Hz													
						电机极数 P	4														
						电机转速 n ₁ r/min	1450	1750													
50Hz						60Hz						型号				尺寸图(页)					
输出转速 n ₂	输出扭矩 Tout		低速轴许用径向负载 Pro		SF 注)7	输出转速 n ₂	输出扭矩 Tout		低速轴许用径向负载 Pro		SF 注)7	容量代号	- 机座号 - 辅助型号 - 减速比			CHHM	CHFM	CVVM			
	r/min	N-m	kgf-m	N			kgf	r/min	N-m	kgf-m			N	kgf							
24.6	5540	564	32100	3270	0.80	29.7	4590	468	30400	3100	0.80	20	- 6185	- EP	- 59	C20	C77	C138			
			46000	4690	1.02				43400	4430	1.02					20 - 6190	- EP	- 59	C21	C78	C139
			46000	4690	1.25				43400	4430	1.25					20 - 6195	- EP	- 59	C21	C78	C139
			84100	8570	1.51				79700	8120	1.51					20 - 6205	- EP	- 59	C22	C79	C140
			85900	8760	2.26				81300	8290	2.51					20 - 6215	- EP	- 59	C23	C80	C141
20.4	6660	679	48600	4960	1.04	24.6	5520	563	45900	4680	1.04	20 - 6195	- EP	- 71	C21	C78	C139				
16.7	8170	832	52100	5310	0.91	20.1	6770	690	49200	5010	0.91	20	- 6195	- EP	- 87	C21	C78	C139			
			84100	8570	1.06				84100	8570	1.06					20 - 6205	- EP	- 87	C22	C79	C140
			96100	9790	1.31				91000	9280	1.43					20 - 6215	- EP	- 87	C23	C80	C141
			102000	10400	1.78				96400	9830	1.78					20 - 6225	- EP	- 87	☆	C24	C81
16.6	8190	835	84100	8570	1.13	19.7	6890	703	84100	8570	1.30	206	- 6205	- EP	- 59	C22	C79	C140			
			96200	9800	1.55				91500	9330	1.83					206 - 6215	- EP	- 59	C23	C80	C141
			102000	10400	1.94				97000	9890	2.22					206 - 6225	- EP	- 59	C24	C81	C142
			13.9	6380	650				55800	5690	*					16.8	5770	589	52400	5340	*
	6970	711	55400	5650	*		5770	589	52400	5340	*	20	- 6195DB	- EP	- 104	C50	C107	C168			
12.0	7580	773	59000	6010	*	14.5	6720	686	55700	5680	*	20	- 6195DB	- EP	- 121	C50	C107	C168			
			84100	8570	*				6720	686	84100					8570	*	20 - 6205DB	- EP	- 121	C52
	8110	828	84100	8570	*		8910	909	101000	10300	1.28		20 - 6215DB	- EP	- 121	C54	C111	C172			
	10800	1100	104000	10600	1.06				108000	11000	1.51		20 - 6225DB	- EP	- 121	C56	C113	C174			
			113000	11600	1.25				135000	13800	1.60		20 - 6235DA	- EP	- 121	C57	C114	C175			
			142000	14500	1.60				135000	13800	2.10		20 - 6235DB	- EP	- 121	C58	C115	C176			
			159000	16200	1.91				150000	15300	2.30		20 - 6245DB	- EP	- 121	C60	C117	C178			
			194000	19800	2.00				184000	18700	2.00		20 - 6255DA	- EP	- 121	C61	C118	C179			
			194000	19800	2.56				184000	18700	3.08		20 - 6255DB	- EP	- 121	C62	C119	C180			
			237000	24200	2.91				225000	22900	3.21		20 - 6265DA	- EP	- 121	C63	C120	C181			
11.3	12100	1230	114000	11600	1.25	13.4	10200	1040	108000	11000	1.48	206	- 6225	- EP	- 87	C24	C81	C142			
			142000	14500	1.42				135000	13800	1.60					206 - 6235	- EP	- 87	C25	C82	C143
			159000	16200	1.87				151000	15400	2.14					206 - 6245	- EP	- 87	C26	C83	C144
8.79	9270	945	84100	8570	*	10.6	9160	935	84100	8570	*	20	- 6205DB	- EP	- 165	C52	C109	C170			
			104000	10600	*				9160	935	104000					10600	*	20 - 6215DA	- EP	- 165	C53
	14700	1500	104000	10600	0.83		12200	1240	104000	10600	1.00		20 - 6215DB	- EP	- 165	C54	C111	C172			
			122000	12500	0.98				116000	11800	1.19		20 - 6225DB	- EP	- 165	C56	C113	C174			
			152000	15500	1.34				144000	14700	1.60		20 - 6235DA	- EP	- 165	C57	C114	C175			
			170000	17400	1.60				161000	16400	1.60		20 - 6245DA	- EP	- 165	C59	C116	C177			
			170000	17400	1.79				161000	16400	2.16		20 - 6245DB	- EP	- 165	C60	C117	C178			
			209000	21300	2.00				197000	20100	2.00		20 - 6255DA	- EP	- 165	C61	C118	C179			
			209000	21300	2.12				197000	20100	2.56		20 - 6255DB	- EP	- 165	C62	C119	C180			
			254000	25900	2.98				241000	24500	3.20		20 - 6265DA	- EP	- 165	C63	C120	C181			

注) 1. 关于选型表记载的机型型号, 请参见 B6 页。

2. 低速轴许用径向负载 Pro 为低速轴中央的值。负载点在低速轴中央以外时, 以及关于许用轴向负载, 请参见技术资料 F13 ~ F14 页。

3. 润滑方式根据机型不同而异。详细内容请参见技术资料 F8 ~ F11 页的“润滑”。

4. 上表电机转速 n₁ 为表值, 输出转速 n₂ 是根据该电机转速决定的值。电机转速的详细情况请参见电机样本。

5. CHHM、CHFM、CVVM 为型号代号。详细内容请参见 B6 页“型号”。

6. 粗体字的组合是对于各减速比在均匀负载·10 小时/天运转的条件下的推荐机型(对于 50Hz 的电机额定值, SF=1.0 左右)。

7. “SF”一栏为“*”的机型, 运转时的负载扭矩请勿超过表中“输出扭矩”。不能以电机 100% 额定值进行运转。

8. “容量代号”的末尾为“6”的机型, 电机极数为 6P。除此以外的机型, 电机极数为 4P。

9. 型号栏右端标有“☆”记号的机型, 与电机的连接采用座板+电机结构(水平)或带连接台(垂直)。尺寸等详细情况请咨询本公司。

10. 本表中记载的内容如有变更, 恕不预告。

选型表

关于选型	频率			50Hz			60Hz											
	电机极数	P		4														
选型表	15 kW			电机转速 n ₁			r/min											
尺寸图	50Hz			60Hz			型号			尺寸图(页)								
技术资料	输出转速 n ₂	输出扭矩 Tout	低速轴许用径向负载 Pro		SF 注)7	输出转速 n ₂	输出扭矩 Tout	低速轴许用径向负载 Pro		SF 注)7	容量代号 - 机座号 - 辅助型号 - 减速比	CHHM	CHFM	CVVM				
选项	r/min	N-m	kgf-m	N	kgf	r/min	N-m	kgf-m	N	kgf								
齿轮电机	7.75	11400	1160	104000	10600	*	9.36	11400	1160	104000	10600	*	20 - 6215DB	- EP	- 187	C54	C111	C172
减速机		13500	1380	129000	13200	*		13500	1380	122000	12400	*	20 - 6225DB	- EP	- 187	C56	C113	C174
		16600	1690	161000	16400	1.13		13800	1410	153000	15600	1.25	20 - 6235DA	- EP	- 187	C57	C114	C175
				180000	18400	1.23				170000	17300	1.49	20 - 6245DB	- EP	- 187	C60	C117	C178
标准规格				221000	22500	1.60				209000	21300	1.60	20 - 6255DA	- EP	- 187	C61	C118	C179
				221000	22500	1.66				209000	21300	1.99	20 - 6255DB	- EP	- 187	C62	C119	C180
				270000	27500	1.89				255000	26000	2.27	20 - 6265DA	- EP	- 187	C63	C120	C181
型号	7.44	11800	1200	104000	10600	*	8.97	10800	1100	104000	10600	*	20 - 6215DA	- EP	- 195	C53	C110	C171
		11800	1200	129000	13200	*		10800	1100	122000	12500	*	20 - 6225DA	- EP	- 195	C55	C112	C173
		17300	1770	128000	13100	0.84		14400	1460	122000	12400	1.01	20 - 6225DB	- EP	- 195	C56	C113	C174
生产范围				160000	16300	1.13				151000	15400	1.37	20 - 6235DA	- EP	- 195	C57	C114	C175
				179000	18200	1.50				169000	17200	1.50	20 - 6245DA	- EP	- 195	C59	C116	C177
				179000	18200	1.51				169000	17200	1.83	20 - 6245DB	- EP	- 195	C60	C117	C178
选型步骤				219000	22300	1.80				207000	21100	2.00	20 - 6255DA	- EP	- 195	C61	C118	C179
				219000	22300	1.80				207000	21100	2.17	20 - 6255DB	- EP	- 195	C62	C119	C180
				267000	27200	2.52				253000	25800	3.04	20 - 6265DA	- EP	- 195	C63	C120	C181
0.1kW	6.28	14800	1510	137000	14000	*	7.58	12800	1310	130000	13200	*	20 - 6225DA	- EP	- 231	C55	C112	C173
0.2kW		20500	2090	171000	17400	0.92		17000	1730	162000	16500	1.11	20 - 6235DA	- EP	- 231	C57	C114	C175
				190000	19400	1.26				180000	18400	1.52	20 - 6245DA	- EP	- 231	C59	C116	C177
0.25kW				232000	23700	1.51				220000	22400	1.82	20 - 6255DA	- EP	- 231	C61	C118	C179
				276000	28100	2.24				269000	27400	2.70	20 - 6265DA	- EP	- 231	C63	C120	C181
0.4kW	5.31	18900	1930	179000	18200	*	6.41	18900	1930	170000	17300	*	20 - 6235DA	- EP	- 273	C57	C114	C175
		24300	2470	200000	20300	1.06		20100	2050	189000	19300	1.28	20 - 6245DA	- EP	- 273	C59	C116	C177
0.55kW				244000	24900	1.28				231000	23500	1.54	20 - 6255DA	- EP	- 273	C61	C118	C179
				276000	28100	1.90				276000	28100	2.29	20 - 6265DA	- EP	- 273	C63	C120	C181
0.75kW	4.55	18900	1930	179000	18200	*	5.49	18900	1930	177000	18100	*	20 - 6235DA	- EP	- 319	C57	C114	C175
		28400	2890	208000	21200	0.91		23500	2400	197000	20100	1.10	20 - 6245DA	- EP	- 319	C59	C116	C177
1.1kW				256000	26100	1.14				243000	24800	1.38	20 - 6255DA	- EP	- 319	C61	C118	C179
				276000	28100	1.62				276000	28100	1.96	20 - 6265DA	- EP	- 319	C63	C120	C181
2.2kW				248000	25300	2.40				248000	25300	2.90	20 - 6275DA	- EP	- 319	C64	-	C122
	3.85	25800	2630	208000	21200	*	4.64	25800	2630	207000	21100	*	20 - 6245DA	- EP	- 377	C59	C116	C177
3.0kW		33500	3420	258000	26300	0.97		27800	2830	255000	26000	1.17	20 - 6255DA	- EP	- 377	C61	C118	C179
				276000	28100	1.37				276000	28100	1.66	20 - 6265DA	- EP	- 377	C63	C120	C181
				248000	25300	2.03				248000	25300	2.46	20 - 6275DA	- EP	- 377	C64	-	C122
5.5kW	3.07	25800	2630	208000	21200	*	3.70	25800	2630	208000	21200	*	20 - 6245DA	- EP	- 473	C59	C116	C177
		34500	3520	258000	26300	*		34500	3520	258000	26300	*	20 - 6255DA	- EP	- 473	C61	C118	C179
7.5kW		42100	4290	258000	26300	0.82		34800	3550	258000	26300	0.98	20 - 6255DA	- EP	- 473	C61	C118	C179
				258000	26300	0.82				258000	26300	0.98	20 - 6255DB	- EP	- 473	C62	C119	C180
11kW				276000	28100	1.09				276000	28100	1.32	20 - 6265DA	- EP	- 473	C63	C120	C181
15kW				248000	25300	1.62				248000	25300	1.96	20 - 6275DA	- EP	- 473	C64	-	C122

- 18.5kW
- 22kW
- 30kW
- 37kW
- 45kW
- 55kW
- 75kW
- 90kW
- 110kW
- 132kW

注) 1. 关于选型表记载的机型型号, 请参见 B6 页。
 2. 低速轴许用径向负载 Pro 为低速轴中央的值。负载点在低速轴中央以外时, 以及关于许用轴向负载, 请参见技术资料 F13 ~ F14 页。
 3. 润滑方式根据机型不同而异。详细内容请参见技术资料 F8 ~ F11 页的“润滑”。
 4. 上表电机转速 n₁ 为表值, 输出转速 n₂ 是根据该电机转速决定的值。电机转速的详细情况请参见电机样本。
 5. CHHM、CHFM、CVVM 为型号代号。详细内容请参见 B6 页“型号”。
 6. 粗体字的组合是对于各减速比在均匀负载·10 小时/天运转的条件下的推荐机型(对于 50Hz 的电机额定值, SF=1.0 左右)。
 7. “SF”一栏为“*”的机型, 运转时的负载扭矩请勿超过表中“输出扭矩”。不能以电机 100% 额定值进行运转。
 8. 本表中记载的内容如有变更, 恕不预告。

选型表

关于选型

选型表

尺寸图

技术资料

选项

齿轮电机

减速机

标准规格

型号

生产范围

选型步骤

0.1kW

0.2kW

0.25kW

0.4kW

0.55kW

0.75kW

1.1kW

1.5kW

2.2kW

3.0kW

3.7kW

5.5kW

7.5kW

11kW

15kW

18.5kW

22kW

30kW

37kW

45kW

55kW

75kW

90kW

110kW

132kW

15 kW	频率	Hz	50Hz	60Hz
	电机极数	P	4	
	电机转速 n_1	r/min	1450	1750

50Hz					60Hz					型号 容量代号 - 机座号 - 辅助型号 - 减速比	尺寸图(页)				
输出转速 n_2	输出扭矩 T_{out}		低速轴许用径向负载 Pro		SF 注)7	输出转速 n_2	输出扭矩 T_{out}		低速轴许用径向负载 Pro		SF 注)7	CHHM	CHFM	CVVM	
r/min	N-m	kgf-m	N	kgf	*	r/min	N-m	kgf-m	N		kgf				*
2.94	25800	2630	208000	21200	*	3.55	25800	2630	208000	21200	*	20 - 6245DA - EP - 493	C59	C116	C177
	32500	3310	258000	26300	*		32500	3310	258000	26300	*	20 - 6255DA - EP - 493	C61	C118	C179
	43800	4460	276000	28100	1.05		36300	3700	276000	28100	1.27	20 - 6265DA - EP - 493	C63	C120	C181
2.59	34500	3520	258000	26300	*	3.13	34500	3520	258000	26300	*	20 - 6255DA - EP - 559	C61	C118	C179
	49700	5070	276000	28100	0.93		41200	4200	276000	28100	1.12	20 - 6265DA - EP - 559	C63	C120	C181
			248000	25300	1.37				248000	25300	1.66	20 - 6275DA - EP - 559	C64	-	C122
2.23	46000	4690	276000	28100	*	2.70	46000	4690	276000	28100	*	20 - 6265DA - EP - 649	C63	C120	C181
	57700	5880	276000	28100	0.80		47800	4870	276000	28100	0.96	20 - 6265DA - EP - 649	C63	C120	C181
			248000	25300	1.18				248000	25300	1.43	20 - 6275DA - EP - 649	C64	-	C122
1.98	46000	4690	276000	28100	*	2.39	46000	4690	276000	28100	*	20 - 6265DA - EP - 731	C63	C120	C181
	65000	6630	248000	25300	1.05		53900	5490	248000	25300	1.27	20 - 6275DA - EP - 731	C64	-	C122
1.72	46000	4690	276000	28100	*	2.08	46000	4690	276000	28100	*	20 - 6265DA - EP - 841	C63	C120	C181
	74800	7620	248000	25300	0.91		62000	6320	248000	25300	1.10	20 - 6275DA - EP - 841	C64	-	C122
1.45	68200	6950	248000	25300	*	1.74	68200	6950	248000	25300	*	20 - 6275DA - EP - 1003	C64	-	C122
1.16	68200	6950	248000	25300	*	1.40	68200	6950	248000	25300	*	20 - 6275DA - EP - 1247	C64	-	C122

注) 1. 关于选型表记载的机型型号, 请参见 B6 页。

2. 低速轴许用径向负载 Pro 为低速轴中央的值。负载点在低速轴中央以外时, 以及关于许用轴向负载, 请参见技术资料 F13 ~ F14 页。

3. 润滑方式根据机型不同而异。详细内容请参见技术资料 F8 ~ F11 页的“润滑”。

4. 上表电机转速 n_1 为代表值, 输出转速 n_2 是根据该电机转速决定的值。电机转速的详细情况请参见电机样本。

5. CHHM、CHFM、CVVM 为型号代号。详细内容请参见 B6 页“型号”。

6. 粗体字的组合是对于各减速比在均匀负载·10 小时 / 天运转的条件下的推荐机型 (对于 50Hz 的电机额定值, SF=1.0 左右)。

7. “SF”一栏为“*”的机型, 运转时的负载扭矩请勿超过表中“输出扭矩”。不能以电机 100% 额定值进行运转。

8. 本表中记载的内容如有变更, 恕不预告。

选型表

关于选型	18.5 kW												频率 Hz			50Hz			60Hz				
	电机极数 P												4			电机转速 n ₁ r/min			1450			1750	
尺寸图	50Hz						60Hz						型号			尺寸图(页)							
技术资料	输出转速 n ₂	输出扭矩 Tout	低速轴许用径向负载 Pro			SF 注)8	输出转速 n ₂	输出扭矩 Tout	低速轴许用径向负载 Pro			SF 注)8	容量代号 - 机座号 - 辅助型号 - 减速比 注)6 注)9	CHHM (PHHM)	CHFM	CVVM							
选项	r/min	N-m	kgf-m	N	kgf	r/min	N-m	kgf-m	N	kgf													
齿轮电机	483	327	33.4	8920	910	1.35/ -	583	272	27.8	8400	857	1.35/ -	25 - 6170	-	EP	-	3 (P)	C19	C76	C137			
	290	545	55.6	10580	1080	1.35/ -	350	454	46.3	9960	1016	1.35/ -	25 - 6170	-	EP	-	5 (P)	C19	C76	C137			
减速机	242	695	70.8	10200	1030	1.10	292	575	58.7	9590	978	1.10	25 - 6160	-	EP	-	6	C18	C75	C136			
				10200	1030	1.30				9590	978	1.30	25 - 6165	-	EP	-	6	C18	C75	C136			
				11500	1180	1.49				10900	1110	1.49	25 - 6170	-	EP	-	6	C19	C76	C137			
				11500	1180	1.63				10900	1110	1.63	25 - 6175	-	EP	-	6	C19	C76	C137			
标准规格	181	926	94.4	11300	1150	1.06	219	767	78.2	10700	1090	1.06	25 - 6160	-	EP	-	8	C18	C75	C136			
				11300	1150	1.30				10700	1090	1.30	25 - 6165	-	EP	-	8	C18	C75	C136			
				12700	1300	1.49				12000	1220	1.49	25 - 6170	-	EP	-	8	C19	C76	C137			
				12700	1300	1.63				12000	1220	1.63	25 - 6175	-	EP	-	8	C19	C76	C137			
生产范围	132	1270	130	12700	1300	1.06	159	1060	108	12100	1230	1.06	25 - 6160	-	EP	-	11	C18	C75	C136			
				12700	1300	1.30				12100	1230	1.30	25 - 6165	-	EP	-	11	C18	C75	C136			
				14600	1490	1.49				13800	1410	1.49	25 - 6170	-	EP	-	11	C19	C76	C137			
				14600	1490	1.63				13800	1410	1.63	25 - 6175	-	EP	-	11	C19	C76	C137			
选型步骤				19500	1990	1.90				18400	1880	1.90	25 - 6180	-	EP	-	11	C20	C77	C138			
				19500	1990	2.11				18400	1880	2.11	25 - 6185	-	EP	-	11	C20	C77	C138			
	0.1kW			27400	2790	2.22				25800	2630	2.22	25 - 6190	-	EP	-	11	C21	C78	C139			
	0.2kW			27400	2790	2.60				25800	2630	2.60	25 - 6195	-	EP	-	11	C21	C78	C139			
0.25kW	112	1500	153	13300	1350	1.06	135	1250	127	12600	1280	1.06	25 - 6160	-	EP	-	13	C18	C75	C136			
				13300	1350	1.22				12600	1280	1.22	25 - 6165	-	EP	-	13	C18	C75	C136			
				15200	1550	1.48				14300	1460	1.48	25 - 6170	-	EP	-	13	C19	C76	C137			
				15200	1550	1.63				14300	1460	1.63	25 - 6175	-	EP	-	13	C19	C76	C137			
0.55kW				20300	2070	1.90				19100	1950	1.90	25 - 6180	-	EP	-	13	C20	C77	C138			
				20300	2070	2.11				19100	1950	2.11	25 - 6185	-	EP	-	13	C20	C77	C138			
0.75kW				28500	2900	2.22				26800	2730	2.22	25 - 6190	-	EP	-	13	C21	C78	C139			
				28500	2900	2.60				26800	2730	2.60	25 - 6195	-	EP	-	13	C21	C78	C139			
1.1kW	96.7	1740	177	14000	1430	1.01	117	1440	147	13300	1350	1.01	25 - 6160	-	EP	-	15	C18	C75	C136			
				14000	1430	1.21				13300	1350	1.22	25 - 6165	-	EP	-	15	C18	C75	C136			
				15800	1620	1.38				15000	1530	1.38	25 - 6170	-	EP	-	15	C19	C76	C137			
				15800	1620	1.63				15000	1530	1.63	25 - 6175	-	EP	-	15	C19	C76	C137			
3.0kW				21400	2180	1.75				20200	2060	1.75	25 - 6180	-	EP	-	15	C20	C77	C138			
				21400	2180	2.11				20200	2060	2.11	25 - 6185	-	EP	-	15	C20	C77	C138			
3.7kW				29900	3050	2.22				28100	2870	2.22	25 - 6190	-	EP	-	15	C21	C78	C139			
				29900	3050	2.60				28100	2870	2.60	25 - 6195	-	EP	-	15	C21	C78	C139			
5.5kW	85.3	1970	201	14400	1460	1.02	103	1630	166	13600	1390	1.02	25 - 6165	-	EP	-	17	C18	C75	C136			
				16500	1680	1.06				15600	1590	1.06	25 - 6170	-	EP	-	17	C19	C76	C137			
7.5kW				16500	1680	1.30				15600	1590	1.30	25 - 6175	-	EP	-	17	C19	C76	C137			
				22600	2300	1.65				21300	2170	1.65	25 - 6180	-	EP	-	17	C20	C77	C138			
11kW				22600	2300	2.06				21300	2170	2.11	25 - 6185	-	EP	-	17	C20	C77	C138			
				31500	3210	2.22				29700	3020	2.22	25 - 6190	-	EP	-	17	C21	C78	C139			
15kW				31500	3210	2.60				29700	3020	2.60	25 - 6195	-	EP	-	17	C21	C78	C139			
	18.5kW			31500	3210	2.60				29700	3020	2.60	25 - 6195	-	EP	-	17	C21	C78	C139			

- 注) 1. 关于选型表记载的机型型号, 请参见 B6 页。
 2. 低速轴许用径向负载 Pro 为低速轴中央的值。负载点在低速轴中央以外时, 以及关于许用轴向负载, 请参见技术资料 F13 ~ F14 页。
 3. 润滑方式根据机型不同而异。详细内容请参见技术资料 F8 ~ F11 页的“润滑”。
 4. 上表电机转速 n₁ 为表值, 输出转速 n₂ 是根据该电机转速决定的值。电机转速的详细情况请参见电机样本。
 5. CHHM、CHFM、CVVM、PHHM、PVVM 为型号代号。详细内容请参见 B6 页“型号”。
 6. 型号栏右端标有“(P)”记号的机型, 其型式为“PHHM”、“PVVM”。详细内容请参见 B12 页“型号”。
 7. 粗体字的组合是对于各减速比在均匀负载·10 小时/天运转的条件下的推荐机型(对于 50Hz 的电机额定值, SF=1.0 左右)。
 8. “SF”一栏内记载有 2 个数值的机型(例: 1.20/1.00)表示(卧式的 SF/ 立式的 SF)。如果为“-”, 则表示不适用于该方向。
 9. 对于型号栏右端标有“(P)”记号的机型, 记载的减速比为公称减速比。实际减速比请参见下表。对于除此之外的机型, [记载的减速比]=[实际减速比]。
 10. 本表中记载的内容如有变更, 恕不预告。

实际减速比表

机座号	公称减速比	
	3	5
6170 6175	3.100	5.050

选型表

关于选型

选型表

尺寸图

技术资料

选项

齿轮电机

减速机

标准规格

型号

生产范围

选型步骤

0.1kW

0.2kW

0.25kW

0.4kW

0.55kW

0.75kW

1.1kW

1.5kW

2.2kW

3.0kW

3.7kW

5.5kW

7.5kW

11kW

15kW

18.5kW

22kW

30kW

37kW

45kW

55kW

75kW

90kW

110kW

132kW

18.5 kW

频率	Hz	50Hz		60Hz	
电机极数	P	4	6	4	6
电机转速 n ₁	r/min	1450	980	1750	1165

50Hz					60Hz					型号				尺寸图(页)							
输出转速 n ₂	输出扭矩 Tout		低速轴许用 径向负载 Pro		SF	输出 转速 n ₂	输出扭矩 Tout		低速轴许用 径向负载 Pro		SF	容量 代号	- 机座号 - 辅助型号 - 减速比			CHHM	CHFM	CVVM			
	r/min	N-m	kgf-m	N			kgf	r/min	N-m	kgf-m			N	kgf	-				-	-	
69.0	2430	248	15300	1550	0.86	83.3	2010	205	14500	1480	0.87	25	- 6165	- EP	- 21	C18	C75	C136			
			17700	1800	1.01				16800	1710	1.05					25 - 6170	- EP	- 21	C19	C76	C137
			17700	1800	1.28				16800	1710	1.30					25 - 6175	- EP	- 21	C19	C76	C137
			24200	2470	1.62				22800	2330	1.62					25 - 6180	- EP	- 21	C20	C77	C138
			24200	2470	2.06				22800	2330	2.11					25 - 6185	- EP	- 21	C20	C77	C138
			33900	3450	2.22				31900	3250	2.22					25 - 6190	- EP	- 21	C21	C78	C139
			33900	3450	2.60				31900	3250	2.60					25 - 6195	- EP	- 21	C21	C78	C139
58.0	2890	295	18200	1860	1.05	70.0	2400	244	17300	1760	1.05	25	- 6175	- EP	- 25	C19	C76	C137			
			25100	2560	1.30				23700	2410	1.30					25 - 6180	- EP	- 25	C20	C77	C138
			25100	2560	1.63				23700	2410	1.63					25 - 6185	- EP	- 25	C20	C77	C138
			35400	3610	1.90				33300	3400	1.90					25 - 6190	- EP	- 25	C21	C78	C139
			35400	3610	2.19				33300	3400	2.19					25 - 6195	- EP	- 25	C21	C78	C139
50.0	3360	342	19000	1940	0.94	60.3	2780	284	18100	1840	1.02	25	- 6175	- EP	- 29	C19	C76	C137			
			26100	2660	1.05				24700	2520	1.05					25 - 6180	- EP	- 29	C20	C77	C138
			26100	2660	1.30				24700	2520	1.30					25 - 6185	- EP	- 29	C20	C77	C138
			37200	3790	1.66				35000	3570	1.66					25 - 6190	- EP	- 29	C21	C78	C139
			37200	3790	2.04				35000	3570	2.04					25 - 6195	- EP	- 29	C21	C78	C139
			68700	7000	2.47				65000	6630	2.47					25 - 6205	- EP	- 29	C22	C79	C140
41.4	4050	413	27800	2830	1.00	50.0	3360	342	26300	2680	1.02	25	- 6180	- EP	- 35	C20	C77	C138			
			27800	2830	1.22				26300	2680	1.22					25 - 6185	- EP	- 35	C20	C77	C138
			39200	3990	1.31				36900	3760	1.31					25 - 6190	- EP	- 35	C21	C78	C139
			39200	3990	1.63				36900	3760	1.63					25 - 6195	- EP	- 35	C21	C78	C139
33.7	4980	507	29500	3010	1.01	40.7	4120	420	28000	2850	1.02	25	- 6185	- EP	- 43	C20	C77	C138			
			42000	4290	1.13				39600	4040	1.13					25 - 6190	- EP	- 43	C21	C78	C139
			42000	4290	1.46				39600	4040	1.63					25 - 6195	- EP	- 43	C21	C78	C139
			77300	7880	1.72				73200	7460	1.72					25 - 6205	- EP	- 43	C22	C79	C140
			78900	8050	2.44				74700	7620	2.44					25 - 6215	- EP	- 43	C23	C80	C141
28.4	5900	602	30400	3100	0.82	34.3	4890	499	28900	2940	0.82	25	- 6185	- EP	- 51	C20	C77	C138			
			43700	4460	0.98				41300	4210	0.98					25 - 6190	- EP	- 51	C21	C78	C139
			43700	4460	1.13				41300	4210	1.13					25 - 6195	- EP	- 51	C21	C78	C139
24.6	6830	696	45700	4660	1.02	29.7	5660	577	43100	4400	1.02	25	- 6195	- EP	- 59	C21	C78	C139			
			83900	8550	1.22				79400	8100	1.22					25 - 6205	- EP	- 59	C22	C79	C140
			85600	8730	1.83				81100	8270	2.04					25 - 6215	- EP	- 59	C23	C80	C141
			90800	9250	2.12				86000	8760	2.44					25 - 6225	- EP	- 59	C24	C81	C142
			22.8	7360	751				47400	4830	1.08					27.1	6190	631	45000	4580	1.24
88400	9010	1.72	84100	8570	2.04	256 - 6215	- EP	- 43	C23	C80	C141										
93700	9550	2.17	89100	9090	2.58	256 - 6225	- EP	- 43	C24	C81	C142										
20.4	8220	838	48100	4910	0.84	24.6	6810	694	45500	4640	0.84	25	- 6195	- EP	- 71	C21	C78	C139			
16.7	10100	1030	95600	9740	1.06				20.1	8340	851					90600	9240	1.16	25	- 6215	- EP
			101000	10300	1.44							96100	9790	1.44				- 87			
16.6	10100	1030	95700	9760	1.25	19.7	8500	866	91100	9290	1.49	256	- 6215	- EP	- 59	C23	C80	C141			
			102000	10300	1.57				96700	9850	1.80					256 - 6225	- EP	- 59	C24	C81	C142
			127000	12900	1.87				120000	12300	2.04					256 - 6235	- EP	- 59	C25	C82	C143

注) 1. 关于选型表记载的机型型号, 请参见 B6 页。

2. 低速轴许用径向负载 Pro 为低速轴中央的值。负载点在低速轴中央以外时, 以及关于许用轴向负载, 请参见技术资料 F13 ~ F14 页。

3. 润滑方式根据机型不同而异。详细内容请参见技术资料 F8 ~ F11 页的“润滑”。

4. 上表电机转速 n₁ 为表值, 输出转速 n₂ 是根据该电机转速决定的值。电机转速的详细情况请参见电机样本。

5. CHHM、CHFM、CVVM 为型号代号。详细内容请参见 B6 页“型号”。

6. 粗体字的组合是对于各减速比在均匀负载·10 小时/天运转的条件下的推荐机型(对于 50Hz 的电机额定值, SF=1.0 左右)。

7. “容量代号”的末尾为“6”的机型, 电机极数为 6P。除此以外的机型, 电机极数为 4P。

8. 本表中记载的内容如有变更, 恕不预告。

选型表

关于选型	频率 Hz			50Hz		60Hz		
	电机极数 P	4	6	4	6			
选型表	18.5 kW			1450	980	1750	1165	
尺寸图	50Hz			60Hz			型号	尺寸图(页)
技术资料	输出转速 n ₂	输出扭矩 Tout	低速轴许用径向负载 Pro	输出转速 n ₂	输出扭矩 Tout	低速轴许用径向负载 Pro	容量代号 - 机座号 - 辅助型号 - 减速比	CHHM CHFM CVVM
选项	r/min	N-m	kgf-m	N	kgf	SF 注)7		
齿轮电机	12.0	13300	1350	104000	10600	0.86	25 - 6215DB - EP - 121	C54 C111 C172
减速机				113000	11500	1.01	25 - 6225DB - EP - 121	C56 C113 C174
				142000	14500	1.30	25 - 6235DA - EP - 121	C57 C114 C175
				142000	14500	1.41	25 - 6235DB - EP - 121	C58 C115 C176
标准规格				158000	16100	1.55	25 - 6245DB - EP - 121	C60 C117 C178
				194000	19800	1.62	25 - 6255DA - EP - 121	C61 C118 C179
				194000	19800	2.07	25 - 6255DB - EP - 121	C62 C119 C180
型号				237000	24200	2.36	25 - 6265DA - EP - 121	C63 C120 C181
	11.3	14900	1520	113000	11500	1.01	256 - 6225 - EP - 87	C24 C81 C142
				142000	14400	1.15	256 - 6235 - EP - 87	C25 C82 C143
生产范围				159000	16200	1.52	256 - 6245 - EP - 87	C26 C83 C144
				195000	19900	2.08	256 - 6255 - EP - 87	C27 C84 C145
	8.79	14500	1480	122000	12500	*	25 - 6225DB - EP - 165	C56 C113 C174
选型步骤		18100	1840	121000	12400	0.80	25 - 6225DB - EP - 165	C56 C113 C174
				151000	15400	1.08	25 - 6235DA - EP - 165	C57 C114 C175
				170000	17300	1.30	25 - 6245DA - EP - 165	C59 C116 C177
0.1kW			170000	17300	1.45	25 - 6245DB - EP - 165	C60 C117 C178	
0.2kW				208000	21200	1.62	25 - 6255DA - EP - 165	C61 C118 C179
				208000	21200	1.72	25 - 6255DB - EP - 165	C62 C119 C180
0.25kW				254000	25900	2.42	25 - 6265DA - EP - 165	C63 C120 C181
	7.75	13500	1380	129000	13200	*	25 - 6225DB - EP - 187	C56 C113 C174
0.4kW		20500	2090	160000	16300	0.91	25 - 6235DA - EP - 187	C57 C114 C175
				179000	18200	1.00	25 - 6245DB - EP - 187	C60 C117 C178
0.55kW				220000	22400	1.30	25 - 6255DA - EP - 187	C61 C118 C179
0.75kW				220000	22400	1.34	25 - 6255DB - EP - 187	C62 C119 C180
				269000	27400	1.53	25 - 6265DA - EP - 187	C63 C120 C181
1.1kW	7.44	21400	2180	159000	16200	0.92	25 - 6235DA - EP - 195	C57 C114 C175
1.5kW				178000	18100	1.22	25 - 6245DA - EP - 195	C59 C116 C177
				178000	18100	1.23	25 - 6245DB - EP - 195	C60 C117 C178
2.2kW				218000	22200	1.46	25 - 6255DA - EP - 195	C61 C118 C179
				218000	22200	1.46	25 - 6255DB - EP - 195	C62 C119 C180
3.0kW				267000	27200	2.05	25 - 6265DA - EP - 195	C63 C120 C181
	6.28	18900	1930	171000	17400	*	25 - 6235DA - EP - 231	C57 C114 C175
3.7kW		25300	2580	189000	19300	1.02	25 - 6245DA - EP - 231	C59 C116 C177
				232000	23600	1.22	25 - 6255DA - EP - 231	C61 C118 C179
				276000	28100	1.82	25 - 6265DA - EP - 231	C63 C120 C181
5.5kW				276000	28100	1.82	25 - 6265DB - EP - 231	C63 C120 C181
7.5kW	5.31	29900	3050	198000	20200	0.86	25 - 6245DA - EP - 273	C59 C116 C177
				243000	24800	1.04	25 - 6255DA - EP - 273	C61 C118 C179
11kW				276000	28100	1.54	25 - 6265DA - EP - 273	C63 C120 C181
	4.55	25800	2630	208000	21200	*	25 - 6245DA - EP - 319	C59 C116 C177
15kW		35000	3570	255000	26000	0.93	25 - 6255DA - EP - 319	C61 C118 C179
				276000	28100	1.31	25 - 6265DA - EP - 319	C63 C120 C181
18.5kW				248000	25300	1.95	25 - 6275DA - EP - 319	C64 - C122

- 注) 1. 关于选型表记载的机型型号, 请参见 B6 页。
 2. 低速轴许用径向负载 Pro 为低速轴中央的值。负载点在低速轴中央以外时, 以及关于许用轴向负载, 请参见技术资料 F13 ~ F14 页。
 3. 润滑方式根据机型不同而异。详细内容请参见技术资料 F8 ~ F11 页的“润滑”。
 4. 上表电机转速 n₁ 为表值, 输出转速 n₂ 是根据该电机转速决定的值。电机转速的详细情况请参见电机样本。
 5. CHHM、CHFM、CVVM 为型号代号。详细内容请参见 B6 页“型号”。
 6. 粗体字的组合是对于各减速比在均匀负载 · 10 小时 / 天运转的条件下的推荐机型 (对于 50Hz 的电机额定值, SF=1.0 左右)。
 7. “SF”一栏为“*”的机型, 运转时的负载扭矩请勿超过表中“输出扭矩”。不能以电机 100% 额定值进行运转。
 8. “容量代号”的末尾为“6”的机型, 电机极数为 6P。除此以外的机型, 电机极数为 4P。
 9. 本表中记载的内容如有变更, 恕不预告。

选型表

关于选型

选型表

尺寸图

技术资料

选项

齿轮电机

减速机

标准规格

型号

生产范围

选型步骤

0.1kW

0.2kW

0.25kW

0.4kW

0.55kW

0.75kW

1.1kW

1.5kW

2.2kW

3.0kW

3.7kW

5.5kW

7.5kW

11kW

15kW

18.5kW

22kW

30kW

37kW

45kW

55kW

75kW

90kW

110kW

132kW

18.5 kW	频率	Hz	50Hz	60Hz
	电机极数	P	4	
	电机转速 n ₁	r/min	1450	1750

50Hz					60Hz					型号 容量代号 - 机座号 - 辅助型号 - 减速比	尺寸图(页)										
输出转速 n ₂	输出扭矩 Tout		低速轴许用 径向负载 Pro		SF 注)7	输出转速 n ₂	输出扭矩 Tout		低速轴许用 径向负载 Pro		SF 注)7	CHHM	CHFM	CVVM							
r/min	N-m	kgf-m	N	kgf		r/min	N-m	kgf-m	N	kgf											
3.85	32500	3310	258000	26300	*	4.64	32500	3310	254000	25900	*	25	-	6255DA	-	EP	-	377	C61	C118	C179
	41300	4210	276000	28100	1.11		34300	3490	276000	28100	1.34	25	-	6265DA	-	EP	-	377	C63	C120	C181
3.07	51900	5290	276000	28100	0.89	3.70	43000	4380	276000	28100	1.07	25	-	6265DA	-	EP	-	473	C63	C120	C181
			248000	25300	1.31				248000	25300	1.59	25	-	6275DA	-	EP	-	473	C64	-	C122
2.94	32500	3310	258000	26300	*	3.55	32500	3310	258000	26300	*	25	-	6255DA	-	EP	-	493	C61	C118	C179
	54100	5510	276000	28100	0.85		44800	4570	276000	28100	1.03	25	-	6265DA	-	EP	-	493	C63	C120	C181
			248000	25300	1.26				248000	25300	1.52	25	-	6275DA	-	EP	-	493	C64	-	C122
2.59	61300	6250	248000	25300	1.11	3.13	50800	5180	248000	25300	1.34	25	-	6275DA	-	EP	-	559	C64	-	C122
2.23	71200	7250	248000	25300	0.96	2.70	59000	6010	248000	25300	1.16	25	-	6275DA	-	EP	-	649	C64	-	C122
1.98	80200	8170	248000	25300	0.85	2.39	66400	6770	248000	25300	1.03	25	-	6275DA	-	EP	-	731	C64	-	C122
1.72	68200	6950	248000	25300	*	2.08	68200	6950	248000	25300	*	25	-	6275DA	-	EP	-	841	C64	-	C122

注) 1. 关于选型表记载的机型型号, 请参见 B6 页。

2. 低速轴许用径向负载 Pro 为低速轴中央的值。负载点在低速轴中央以外时, 以及关于许用轴向负载, 请参见技术资料 F13 ~ F14 页。

3. 润滑方式根据机型不同而异。详细内容请参见技术资料 F8 ~ F11 页的“润滑”。

4. 上表电机转速 n₁ 为代表值, 输出转速 n₂ 是根据该电机转速决定的值。电机转速的详细情况请参见电机样本。

5. CHHM、CHFM、CVVM 为型号代号。详细内容请参见 B6 页“型号”。

6. 粗体字的组合是对于各减速比在均匀负载·10 小时/天运转的条件下的推荐机型(对于 50Hz 的电机额定值, SF=1.0 左右)。

7. “SF”一栏为“*”的机型, 运转时的负载扭矩请勿超过表中“输出扭矩”。不能以电机 100% 额定值进行运转。

8. “容量代号”的末尾为“6”的机型, 电机极数为 6P。除此以外的机型, 电机极数为 4P。

9. 本表中记载的内容如有变更, 恕不预告。

选型表

关于选型	频率 Hz			50Hz		60Hz											
	电机极数 P			4													
选型表	22 kW			1450		1750											
尺寸图	50Hz			60Hz			型号	尺寸图(页)									
技术资料	输出转速 n ₂	输出扭矩 Tout	低速轴许用径向负载 Pro	输出转速 n ₂	输出扭矩 Tout	低速轴许用径向负载 Pro	容量代号 - 机座号 - 辅助型号 - 减速比注)6注)9	CHHM (PHHM) CHFM CVVM									
选项	r/min	N-m	kgf-m	N	kgf	SF注)8											
齿轮电机	483	389	39.7	8920	910	1.14/ -	583	324	33.1	8400	857	1.14/ -	30 - 6170	- EP - 3 (P)	C19	C76	C137
减速机		389	39.7	8920	910	1.25/ -		324	33.1	8400	857	1.25/ -	30 - 6175	- EP - 3 (P)	C19	C76	C137
	290	648	66.1	10580	1080	1.14/ -	350	540	55.1	9960	1016	1.14/ -	30 - 6170	- EP - 5 (P)	C19	C76	C137
标准规格		648	66.1	10580	1080	1.25/ -		540	55.1	9960	1016	1.25/ -	30 - 6175	- EP - 5 (P)	C19	C76	C137
	242	826	84.2	10100	1020	1.10	292	684	69.8	9510	969	1.10	30 - 6165	- EP - 6	C18	C75	C136
				11500	1170	1.25				10800	1100	1.25	30 - 6170	- EP - 6	C19	C76	C137
型号				11500	1170	1.37				10800	1100	1.37	30 - 6175	- EP - 6	C19	C76	C137
	181	1100	112	11200	1140	1.10	219	912	93.0	10600	1080	1.10	30 - 6165	- EP - 8	C18	C75	C136
生产范围				12600	1290	1.25				11900	1220	1.25	30 - 6170	- EP - 8	C19	C76	C137
				12600	1290	1.37				11900	1220	1.37	30 - 6175	- EP - 8	C19	C76	C137
	132	1510	154	12600	1280	1.10	159	1250	128	11900	1220	1.10	30 - 6165	- EP - 11	C18	C75	C136
选型步骤				14500	1470	1.25				13700	1390	1.25	30 - 6170	- EP - 11	C19	C76	C137
				14500	1470	1.37				13700	1390	1.37	30 - 6175	- EP - 11	C19	C76	C137
				19500	1980	1.60				18300	1870	1.60	30 - 6180	- EP - 11	C20	C77	C138
0.1kW				19500	1980	1.77				18300	1870	1.77	30 - 6185	- EP - 11	C20	C77	C138
				27300	2780	1.86				25700	2620	1.86	30 - 6190	- EP - 11	C21	C78	C139
0.2kW				27300	2780	2.19				25700	2620	2.19	30 - 6195	- EP - 11	C21	C78	C139
				52300	5330	2.71				49500	5040	2.71	30 - 6205	- EP - 11	C22	C79	C140
0.25kW	112	1790	182	13100	1330	1.03	135	1480	151	12400	1270	1.03	30 - 6165	- EP - 13	C18	C75	C136
				15000	1530	1.24				14200	1450	1.24	30 - 6170	- EP - 13	C19	C76	C137
0.4kW				15000	1530	1.37				14200	1450	1.37	30 - 6175	- EP - 13	C19	C76	C137
				20200	2060	1.60				19100	1940	1.60	30 - 6180	- EP - 13	C20	C77	C138
0.55kW				20200	2060	1.77				19100	1940	1.77	30 - 6185	- EP - 13	C20	C77	C138
				28400	2890	1.86				26700	2730	1.86	30 - 6190	- EP - 13	C21	C78	C139
0.75kW				28400	2890	2.19				26700	2730	2.19	30 - 6195	- EP - 13	C21	C78	C139
	96.7	2060	210	13800	1400	1.02	117	1710	174	13100	1340	1.03	30 - 6165	- EP - 15	C18	C75	C136
1.1kW				15600	1590	1.16				14800	1510	1.16	30 - 6170	- EP - 15	C19	C76	C137
				15600	1590	1.37				14800	1510	1.37	30 - 6175	- EP - 15	C19	C76	C137
1.5kW				21300	2170	1.47				20100	2050	1.47	30 - 6180	- EP - 15	C20	C77	C138
				21300	2170	1.77				20100	2050	1.77	30 - 6185	- EP - 15	C20	C77	C138
2.2kW				29800	3040	1.86				28100	2860	1.86	30 - 6190	- EP - 15	C21	C78	C139
				29800	3040	2.19				28100	2860	2.19	30 - 6195	- EP - 15	C21	C78	C139
3.0kW				56200	5730	2.71				53200	5420	2.71	30 - 6205	- EP - 15	C22	C79	C140
	85.3	2340	239	14100	1440	0.86	103	1940	198	13400	1370	0.86	30 - 6165	- EP - 17	C18	C75	C136
5.5kW				16200	1650	0.90				15400	1570	0.90	30 - 6170	- EP - 17	C19	C76	C137
				16200	1650	1.10				15400	1570	1.10	30 - 6175	- EP - 17	C19	C76	C137
7.5kW				22400	2280	1.39				21200	2160	1.39	30 - 6180	- EP - 17	C20	C77	C138
				22400	2280	1.74				21200	2160	1.77	30 - 6185	- EP - 17	C20	C77	C138
11kW				31400	3200	1.86				29600	3010	1.86	30 - 6190	- EP - 17	C21	C78	C139
				31400	3200	2.19				29600	3010	2.19	30 - 6195	- EP - 17	C21	C78	C139
15kW				31400	3200	2.19				29600	3010	2.19	30 - 6195	- EP - 17	C21	C78	C139

- 注) 1. 关于选型表记载的机型型号, 请参见 B6 页。
 2. 低速轴许用径向负载 Pro 为低速轴中央的值。负载点在低速轴中央以外时, 以及关于许用轴向负载, 请参见技术资料 F13 ~ F14 页。
 3. 润滑方式根据机型不同而异。详细内容请参见技术资料 F8 ~ F11 页的“润滑”。
 4. 上表电机转速 n₁ 为代价值, 输出转速 n₂ 是根据该电机转速决定的值。电机转速的详细情况请参见电机样本。
 5. CHHM、CHFM、CVVM、PHHM、PVVM 为型号代号。详细内容请参见 B6 页“型号”。
 6. 型号栏右端标有“(P)”记号的机型, 其型式为“PHHM”、“PVVM”。详细内容请参见 B12 页“型号”。
 7. 粗体字的组合是对于各减速比在均匀负载·10 小时/天运转的条件下的推荐机型(对于 50Hz 的电机额定值, SF=1.0 左右)。
 8. “SF”一栏内记载有 2 个数值的机型(例: 1.20/1.00)表示(卧式的 SF/ 立式的 SF)。如果为“-”, 则表示不适用于该方向。
 9. 对于型号栏右端标有“(P)”记号的机型, 记载的减速比为公称减速比。实际减速比请参见下表。对于除此之外的机型, [记载的减速比]=[实际减速比]。
 10. 本表中记载的内容如有变更, 恕不预告。

实际减速比表

机座号	公称减速比	
	3	5
6170 6175	3.100	5.050

选型表

关于选型

选型表

尺寸图

技术资料

选项

齿轮电机

减速机

标准规格

型号

生产范围

选型步骤

0.1kW

0.2kW

0.25kW

0.4kW

0.55kW

0.75kW

1.1kW

1.5kW

2.2kW

3.0kW

3.7kW

5.5kW

7.5kW

11kW

15kW

18.5kW

22kW

30kW

37kW

45kW

55kW

75kW

90kW

110kW

132kW

22 kW					频率 Hz	50Hz					60Hz					型号				尺寸图(页)		
					电机极数 P	4					6					容量代号 - 机座号 - 辅助型号 - 减速比				CHHM CHFM CVVM		
					电机转速 n ₁ r/min	1450					980											
					输出转速 n ₂ r/min																	
					输出扭矩 Tout N-m																	
					kgf-m																	
					低速轴许用径向负载 Pro N																	
					kgf																	
					SF																	
					输出转速 n ₂ r/min																	
					输出扭矩 Tout N-m																	
					kgf-m																	
					低速轴许用径向负载 Pro N																	
					kgf																	
					SF																	
69.0	2890	295	17500	1780	1.07	83.3	2400	244	16600	1690	1.10	30	- 6175	- EP	- 21	C19	C76	C137				
			24000	2450	1.36				22700	2310	1.36					30	- 6180	- EP	- 21	C20	C77	C138
			24000	2450	1.73				22700	2310	1.77					30	- 6185	- EP	- 21	C20	C77	C138
			33700	3440	1.86				31800	3240	1.86					30	- 6190	- EP	- 21	C21	C78	C139
			33700	3440	2.19				31800	3240	2.19					30	- 6195	- EP	- 21	C21	C78	C139
			62900	6410	2.69				59500	6070	2.69	30	- 6205	- EP	- 21	C22	C79	C140				
58.0	3440	351	17900	1830	0.89	70.0	2850	291	17000	1740	0.89	30	- 6175	- EP	- 25	C19	C76	C137				
			24900	2530	1.10				23500	2400	1.10					30	- 6180	- EP	- 25	C20	C77	C138
			24900	2530	1.37				23500	2400	1.37					30	- 6185	- EP	- 25	C20	C77	C138
			35300	3590	1.60				33200	3390	1.60					30	- 6190	- EP	- 25	C21	C78	C139
			35300	3590	1.84				33200	3390	1.84					30	- 6195	- EP	- 25	C21	C78	C139
50.0	3990	407	25900	2640	1.10	60.3	3310	337	24500	2500	1.10	30	- 6185	- EP	- 29	C20	C77	C138				
			37000	3770	1.40				34900	3560	1.40					30	- 6190	- EP	- 29	C21	C78	C139
			37000	3770	1.72				34900	3560	1.72					30	- 6195	- EP	- 29	C21	C78	C139
			68500	6990	2.08				64900	6610	2.08					30	- 6205	- EP	- 29	C22	C79	C140
			70000	7130	2.66				66200	6750	2.66					30	- 6215	- EP	- 29	C23	C80	C141
41.4	4820	491	27500	2810	1.03	50.0	3990	407	26000	2650	1.03	30	- 6185	- EP	- 35	C20	C77	C138				
			39000	3970	1.10				36700	3750	1.10					30	- 6190	- EP	- 35	C21	C78	C139
			39000	3970	1.37				36700	3750	1.37					30	- 6195	- EP	- 35	C21	C78	C139
33.7	5920	603	29100	2970	0.85	40.7	4900	500	27600	2820	0.85	30	- 6185	- EP	- 43	C20	C77	C138				
			41800	4260	0.95				39400	4020	0.95					30	- 6190	- EP	- 43	C21	C78	C139
			41800	4260	1.23				39400	4020	1.37					30	- 6195	- EP	- 43	C21	C78	C139
			77100	7860	1.45				73000	7440	1.45					30	- 6205	- EP	- 43	C22	C79	C140
			78700	8020	2.05				74600	7600	2.05					30	- 6215	- EP	- 43	C23	C80	C141
			83400	8510	2.57				79000	8050	2.57	30	- 6225	- EP	- 43	C24	C81	C142				
28.4	7020	716	43400	4420	0.95	34.3	5820	593	41000	4180	0.95	30	- 6195	- EP	- 51	C21	C78	C139				
24.6	8120	828	45300	4620	0.85	29.7	6730	686	42800	4360	0.85	30	- 6195	- EP	- 59	C21	C78	C139				
			83600	8520	1.03				79200	8070	1.03					30	- 6205	- EP	- 59	C22	C79	C140
			85300	8690	1.54				80800	8240	1.71					30	- 6215	- EP	- 59	C23	C80	C141
			90500	9220	1.79				85700	8740	2.05					30	- 6225	- EP	- 59	C24	C81	C142
22.8	8760	893	84100	8570	1.06	27.1	7370	751	82100	8370	1.26	306	- 6205	- EP	- 43	C22	C79	C140				
			88000	8970	1.45				83800	8540	1.72					306	- 6215	- EP	- 43	C23	C80	C141
			93400	9520	1.83				88900	9060	2.17					306	- 6225	- EP	- 43	C24	C81	C142
16.7	12000	1220	101000	10300	1.21	20.1	9920	1010	95700	9760	1.21	30	- 6225	- EP	- 87	C24	C81	C142				
16.6	12000	1220	95200	9710	1.05	19.7	10100	1030	90700	9250	1.25	306	- 6215	- EP	- 59	C23	C80	C141				
			101000	10300	1.32				96300	9810	1.51					306	- 6225	- EP	- 59	C24	C81	C142
			126000	12900	1.57				120000	12200	1.71					306	- 6235	- EP	- 59	C25	C82	C143
			141000	14400	2.15				134000	13700	2.55					306	- 6245	- EP	- 59	C26	C83	C144

注) 1. 关于选型表记载的机型型号, 请参见 B6 页。

2. 低速轴许用径向负载 Pro 为低速轴中央的值。负载点在低速轴中央以外时, 以及关于许用轴向负载, 请参见技术资料 F13 ~ F14 页。

3. 润滑方式根据机型不同而异。详细内容请参见技术资料 F8 ~ F11 页的“润滑”。

4. 上表电机转速 n₁ 为代表值, 输出转速 n₂ 是根据该电机转速决定的值。电机转速的详细情况请参见电机样本。

5. CHHM、CHFM、CVVM 为型号代号。详细内容请参见 B6 页“型号”。

6. 粗体字的组合是对于各减速比在均匀负载·10 小时/天运转的条件下的推荐机型(对于 50Hz 的电机额定值, SF=1.0 左右)。

7. “容量代号”的末尾为“6”的机型, 电机极数为 6P。除此以外的机型, 电机极数为 4P。

8. 本表中记载的内容如有变更, 恕不预告。

选型表

关于选型	频率 Hz													
	50Hz	60Hz												
选型表	22 kW													
	电机极数 P	4	6											
	电机转速 n ₁ r/min	1450	980											
		1750	1165											
尺寸图	50Hz					60Hz					型号	尺寸图(页)		
技术资料	输出转速 n ₂	输出扭矩 Tout		低速轴许用径向负载 Pro		SF 注)7	输出转速 n ₂	输出扭矩 Tout		低速轴许用径向负载 Pro		SF 注)7	容量代号 - 机座号 - 辅助型号 - 减速比	CHHM CHFM CVVM
	r/min	N-m	kgf-m	N	kgf		r/min	N-m	kgf-m	N	kgf			
齿轮电机	12.0	11400	1160	104000	10600	*	14.5	11400	1160	101000	10300	*	30 - 6215DB - EP - 121	C54 C111 C172
		15800	1610	112000	11400	0.85		13100	1330	106000	10900	1.03	30 - 6225DB - EP - 121	C56 C113 C174
减速机				141000	14400	1.09				134000	13700	1.09	30 - 6235DA - EP - 121	C57 C114 C175
				141000	14400	1.19				134000	13700	1.43	30 - 6235DB - EP - 121	C58 C115 C176
				157000	16000	1.30				149000	15200	1.57	30 - 6245DB - EP - 121	C60 C117 C178
标准规格				193000	19700	1.37				183000	18700	1.37	30 - 6255DA - EP - 121	C61 C118 C179
				193000	19700	1.74				183000	18700	2.10	30 - 6255DB - EP - 121	C62 C119 C180
				237000	24100	1.99				224000	22800	2.19	30 - 6265DA - EP - 121	C63 C120 C181
型号	11.3	17700	1810	158000	16100	1.28	13.4	14900	1520	150000	15300	1.46	306 - 6245 - EP - 87	C26 C83 C144
				195000	19800	1.75				185000	18900	1.95	306 - 6255 - EP - 87	C27 C84 C145
				237000	24200	2.43				226000	23000	2.43	306 - 6265 - EP - 87	C28 C85 C146
生产范围	8.79	21500	2190	151000	15400	0.91	10.6	17800	1820	143000	14600	1.10	30 - 6235DA - EP - 165	C57 C114 C175
				169000	17200	1.09				160000	16300	1.09	30 - 6245DA - EP - 165	C59 C116 C177
选型步骤				169000	17200	1.22				160000	16300	1.47	30 - 6245DB - EP - 165	C60 C117 C178
				207000	21100	1.37				196000	20000	1.37	30 - 6255DA - EP - 165	C61 C118 C179
				207000	21100	1.45				196000	20000	1.75	30 - 6255DB - EP - 165	C62 C119 C180
0.1kW			253000	25800	2.03				240000	24400	2.19	30 - 6265DA - EP - 165	C63 C120 C181	
0.2kW	7.75	18700	1910	161000	16400	*	9.36	18700	1910	152000	15500	*	30 - 6235DB - EP - 187	C58 C115 C176
0.25kW		20500	2090	179000	18200	*		17300	1760	169000	17200	*	30 - 6245DA - EP - 187	C59 C116 C177
		24400	2490	178000	18100	0.84		20200	2060	169000	17200	1.01	30 - 6245DB - EP - 187	C60 C117 C178
0.4kW				219000	22300	1.09				208000	21200	1.09	30 - 6255DA - EP - 187	C61 C118 C179
				219000	22300	1.13				208000	21200	1.36	30 - 6255DB - EP - 187	C62 C119 C180
0.55kW				268000	27300	1.28				254000	25900	1.55	30 - 6265DA - EP - 187	C63 C120 C181
	7.44	19600	2000	159000	16200	*	8.97	19600	2000	150000	15300	*	30 - 6235DA - EP - 195	C57 C114 C175
0.75kW		25400	2590	177000	18000	1.02		21100	2150	168000	17100	1.02	30 - 6245DA - EP - 195	C59 C116 C177
				177000	18000	1.03				168000	17100	1.25	30 - 6245DB - EP - 195	C60 C117 C178
1.1kW				218000	22200	1.23				206000	21000	1.37	30 - 6255DA - EP - 195	C61 C118 C179
				218000	22200	1.23				206000	21000	1.48	30 - 6255DB - EP - 195	C62 C119 C180
1.5kW				266000	27100	1.72				252000	25700	2.08	30 - 6265DA - EP - 195	C63 C120 C181
	6.28	30100	3070	188000	19200	0.86	7.58	25000	2540	179000	18200	1.03	30 - 6245DA - EP - 231	C59 C116 C177
2.2kW				231000	23500	1.03				219000	22300	1.24	30 - 6255DA - EP - 231	C61 C118 C179
				276000	28100	1.53				268000	27300	1.84	30 - 6265DA - EP - 231	C63 C120 C181
3.0kW	5.31	25800	2630	199000	20300	*	6.41	25800	2630	188000	19200	*	30 - 6245DA - EP - 273	C59 C116 C177
		35600	3630	242000	24700	0.87		29500	3010	229000	23400	1.05	30 - 6255DA - EP - 273	C61 C118 C179
3.7kW				276000	28100	1.29				276000	28100	1.56	30 - 6265DA - EP - 273	C63 C120 C181
	4.55	32500	3310	255000	26000	*	5.49	32500	3310	241000	24600	*	30 - 6255DA - EP - 319	C61 C118 C179
5.5kW		41600	4240	276000	28100	1.11		34500	3510	276000	28100	1.33	30 - 6265DA - EP - 319	C63 C120 C181
				248000	25300	1.64				248000	25300	1.98	30 - 6275DA - EP - 319	C64 - C122
7.5kW	3.85	49200	5010	276000	28100	0.94	4.64	40700	4150	276000	28100	1.13	30 - 6265DA - EP - 377	C63 C120 C181
				248000	25300	1.39				248000	25300	1.67	30 - 6275DA - EP - 377	C64 - C122
15kW	3.07	46000	4690	276000	28100	*	3.70	46000	4690	276000	28100	*	30 - 6265DA - EP - 473	C63 C120 C181
		61700	6290	248000	25300	1.11		51100	5210	248000	25300	1.33	30 - 6275DA - EP - 473	C64 - C122

- 22kW
- 30kW
- 37kW
- 45kW
- 55kW
- 75kW
- 90kW
- 110kW
- 132kW

注) 1. 关于选型表记载的机型型号, 请参见 B6 页。
 2. 低速轴许用径向负载 Pro 为低速轴中央的值。负载点在低速轴中央以外时, 以及关于许用轴向负载, 请参见技术资料 F13 ~ F14 页。
 3. 润滑方式根据机型不同而异。详细内容请参见技术资料 F8 ~ F11 页的“润滑”。
 4. 上表电机转速 n₁ 为表值, 输出转速 n₂ 是根据该电机转速决定的值。电机转速的详细情况请参见电机样本。
 5. CHHM、CHFM、CVVM 为型号代号。详细内容请参见 B6 页“型号”。
 6. 粗体字的组合是对于各减速比在均匀负载 · 10 小时 / 天运转的条件下的推荐机型 (对于 50Hz 的电机额定值, SF=1.0 左右)。
 7. “SF”一栏为“*”的机型, 运转时的负载扭矩请勿超过表中“输出扭矩”。不能以电机 100% 额定值进行运转。
 8. “容量代号”的末尾为“6”的机型, 电机极数为 6P。除此以外的机型, 电机极数为 4P。
 9. 本表中记载的内容如有变更, 恕不预告。

选型表

22 kW		频率 Hz		50Hz	60Hz										
		电机极数 P		4											
		电机转速 n ₁ r/min		1450	1750										
50Hz		60Hz				型号	尺寸图(页)								
输出转速 n ₂	输出扭矩 Tout	低速轴许用径向负载 Pro		输出转速 n ₂	输出扭矩 Tout		低速轴许用径向负载 Pro		容量代号 - 机座号 - 辅助型号 - 减速比	CHHM CHFM CVVM					
r/min	N·m kgf·m	N	kgf	r/min	N·m kgf·m	N	kgf								
2.94	46000	4690	276000	28100	*	3.55	46000	4690	276000	28100	*	30 - 6265DA - EP - 493	C63	C120	C181
	64300	6550	248000	25300	1.06		53300	5430	248000	25300	1.28	30 - 6275DA - EP - 493	C64	-	C122
2.59	72900	7430	248000	25300	0.94	3.13	60400	6160	248000	25300	1.13	30 - 6275DA - EP - 559	C64	-	C122
2.23	68200	6950	248000	25300	*	2.70	68200	6950	248000	25300	*	30 - 6275DA - EP - 649	C64	-	C122
	84600	8630	248000	25300	0.81		70100	7150	248000	25300	0.97	30 - 6275DA - EP - 649	C64	-	C122
1.98	68200	6950	248000	25300	*	2.39	68200	6950	248000	25300	*	30 - 6275DA - EP - 731	C64	-	C122

关于选型

选型表

尺寸图

技术资料

选项

齿轮电机

减速机

标准规格

型号

生产范围

选型步骤

0.1kW

0.2kW

0.25kW

0.4kW

0.55kW

0.75kW

1.1kW

1.5kW

2.2kW

3.0kW

3.7kW

5.5kW

7.5kW

11kW

15kW

18.5kW

22kW

30kW

37kW

45kW

55kW

75kW

90kW

110kW

132kW

注) 1. 关于选型表记载的机型型号, 请参见 B6 页。

2. 低速轴许用径向负载 Pro 为低速轴中央的值。负载点在低速轴中央以外时, 以及关于许用轴向负载, 请参见技术资料 F13 ~ F14 页。

3. 润滑方式根据机型不同而异。详细内容请参见技术资料 F8 ~ F11 页的“润滑”。

4. 上表电机转速 n₁ 为代表值, 输出转速 n₂ 是根据该电机转速决定的值。电机转速的详细情况请参见电机样本。

5. CNHM、CHHM、CNFM、CHFM、CNVM、CVVM 为型号代号。详细内容请参见 B6 页“型号”。

6. 粗体字的组合是对于各减速比在均匀负载·10 小时/天运转的条件下的推荐机型(对于 50Hz 的电机额定值, SF=1.0 左右)。

7. “SF”一栏为“*”的机型, 运转时的负载扭矩请勿超过表中“输出扭矩”。不能以电机 100% 额定值进行运转。

8. 本表中记载的内容如有变更, 恕不预告。

选型表

关于选型	频率 Hz			50Hz			60Hz																
	电机极数 P			4			6			4			6										
选型表	30 kW			电机转速 n ₁ r/min			1450			980			1750			1165							
尺寸图	50Hz						60Hz						型号			尺寸图(页)							
技术资料	输出转速 n ₂	输出扭矩 Tout	低速轴许用径向负载 Pro			SF	输出转速 n ₂	输出扭矩 Tout	低速轴许用径向负载 Pro			SF	容量代号 - 机座号 - 辅助型号 - 减速比			CHHM	CHFM	CVVM					
选项	r/min	N-m	kgf-m	N	kgf		r/min	N-m	kgf-m	N	kgf												
齿轮电机	242	1130	115	11300	1150	1.00	292	933	95.1	10700	1090	1.00	40 - 6175	-	EP	-	6	C19	C76	C137			
	181	1500	153	12400	1260	1.00	219	1240	127	11700	1200	1.00	40 - 6175	-	EP	-	8	C19	C76	C137			
减速机	132	2060	210	14100	1440	1.00	159	1710	174	13400	1370	1.00	40 - 6175	-	EP	-	11	C19	C76	C137			
				19200	1960	1.17				18200	1850	1.17	40 - 6180	-	EP	-	11	C20	C77	C138			
				19200	1960	1.30				18200	1850	1.30	40 - 6185	-	EP	-	11	C20	C77	C138			
				27100	2760	1.37				25500	2600	1.37	40 - 6190	-	EP	-	11	C21	C78	C139			
标准规格				27100	2760	1.60				25500	2600	1.60	40 - 6195	-	EP	-	11	C21	C78	C139			
				52200	5320	1.99				49400	5030	1.99	40 - 6205	-	EP	-	11	C22	C79	C140			
				52900	5390	2.51				50000	5100	2.51	40 - 6215	-	EP	-	11	C23	C80	C141			
				112	2440	249				14600	1490	1.00	135	2020	206	13900	1420	1.00	40 - 6175	-	EP	-	13
19900	2030	1.17	18800	1920	1.17	40 - 6180	-	EP	-	13	C20	C77				C138							
19900	2030	1.30	18800	1920	1.30	40 - 6185	-	EP	-	13	C20	C77				C138							
28200	2870	1.37	26500	2710	1.37	40 - 6190	-	EP	-	13	C21	C78				C139							
生产范围				28200	2870	1.60				26500	2710	1.60	40 - 6195	-	EP	-	13	C21	C78	C139			
				96.7	2820	287				15100	1540	1.00	117	2330	238	14400	1470	1.00	40 - 6175	-	EP	-	15
0.1kW				20900	2130	1.08				19800	2020	1.08				40 - 6180	-	EP	-	15	C20	C77	C138
				20900	2130	1.30				19800	2020	1.30	40 - 6185	-	EP	-	15	C20	C77	C138			
0.2kW				29500	3010	1.37				27800	2840	1.37	40 - 6190	-	EP	-	15	C21	C78	C139			
				29500	3010	1.60				27800	2840	1.60	40 - 6195	-	EP	-	15	C21	C78	C139			
0.25kW				56000	5710	1.99				53000	5410	1.99	40 - 6205	-	EP	-	15	C22	C79	C140			
				56800	5790	2.51				53800	5480	2.51	40 - 6215	-	EP	-	15	C23	C80	C141			
0.4kW				85.3	3190	325	22000	2240	1.02	103	2640	270	20800	2120	1.02	40 - 6180	-	EP	-	17	C20	C77	C138
				22000	2240	1.27	20800	2120	1.30				40 - 6185	-	EP	-	17	C20	C77	C138			
0.55kW				31100	3170	1.37				29300	2990	1.37	40 - 6190	-	EP	-	17	C21	C78	C139			
				31100	3170	1.60				29300	2990	1.60	40 - 6195	-	EP	-	17	C21	C78	C139			
0.75kW				69.0	3940	402	23600	2410	1.00	83.3	3270	333	22400	2280	1.00	40 - 6180	-	EP	-	21	C20	C77	C138
				23600	2410	1.27	22400	2280	1.30				40 - 6185	-	EP	-	21	C20	C77	C138			
1.1kW				33500	3410	1.37				31500	3220	1.37	40 - 6190	-	EP	-	21	C21	C78	C139			
				33500	3410	1.60				31500	3220	1.60	40 - 6195	-	EP	-	21	C21	C78	C139			
1.5kW				62700	6390	1.97				59300	6050	1.97	40 - 6205	-	EP	-	21	C22	C79	C140			
				64100	6530	2.51				60700	6180	2.51	40 - 6215	-	EP	-	21	C23	C80	C141			
2.2kW				58.0	4690	478	24400	2490	1.00	70.0	3890	396	23100	2360	1.00	40 - 6185	-	EP	-	25	C20	C77	C138
				34900	3560	1.17	32900	3360	1.17				40 - 6190	-	EP	-	25	C21	C78	C139			
3.0kW				34900	3560	1.35				32900	3360	1.35	40 - 6195	-	EP	-	25	C21	C78	C139			
				50.0	5440	555				25300	2580	0.80	60.3	4510	460	24000	2450	0.80	40 - 6185	-	EP	-	29
5.5kW				36600	3730	1.02				34500	3520	1.02				40 - 6190	-	EP	-	29	C21	C78	C139
				36600	3730	1.26				34500	3520	1.26	40 - 6195	-	EP	-	29	C21	C78	C139			
7.5kW				68200	6950	1.52				64600	6590	1.52	40 - 6205	-	EP	-	29	C22	C79	C140			
				69600	7090	1.95				65900	6720	1.95	40 - 6215	-	EP	-	29	C23	C80	C141			
11kW				73700	7520	2.51				69800	7120	2.51	40 - 6225	-	EP	-	29	C24	C81	C142			
				46.7	5830	595				37700	3850	1.09	55.5	4910	500	35800	3650	1.30	406 - 6190	-	EP	-	21
18.5kW				37700	3850	1.36				35800	3650	1.60				406 - 6195	-	EP	-	21	C21	C78	C139
				71700	7310	2.14				68200	6960	2.51	406 - 6215	-	EP	-	21	C23	C80	C141			
22kW																							
30kW																							
37kW																							
45kW																							
55kW																							
75kW																							
90kW																							
110kW																							
132kW																							

注) 1. 关于选型表记载的机型型号, 请参见 B6 页。
 2. 低速轴许用径向负载 Pro 为低速轴中央的值。负载点在低速轴中央以外时, 以及关于许用轴向负载, 请参见技术资料 F13 ~ F14 页。
 3. 润滑方式根据机型不同而异。详细内容请参见技术资料 F8 ~ F11 页的“润滑”。
 4. 上表电机转速 n₁ 为表值, 输出转速 n₂ 是根据该电机转速决定的值。电机转速的详细情况请参见电机样本。
 5. CHHM、CHFM、CVVM 为型号代号。详细内容请参见 B6 页“型号”。
 6. 粗体字的组合是对于各减速比在均匀负载·10 小时/天运转的条件下的推荐机型(对于 50Hz 的电机额定值, SF=1.0 左右)。
 7. “容量代号”的末尾为“6”的机型, 电机极数为 6P。除此以外的机型, 电机极数为 4P。
 8. 本表中记载的内容如有变更, 恕不预告。

选型表

关于选型

选型表

尺寸图

技术资料

选项

齿轮电机

减速机

标准规格

型号

生产范围

选型步骤

0.1kW

0.2kW

0.25kW

0.4kW

0.55kW

0.75kW

1.1kW

1.5kW

2.2kW

3.0kW

3.7kW

5.5kW

7.5kW

11kW

15kW

18.5kW

22kW

30kW

37kW

45kW

55kW

75kW

90kW

110kW

132kW

30 kW						频率 Hz	50Hz		60Hz		型号				尺寸图(页)									
						电机极数 P	4	6	4	6														
						电机转速 n ₁ r/min	1450	980	1750	1165														
50Hz						60Hz						型号				尺寸图(页)								
输出转速 n ₂ r/min	输出扭矩 Tout		低速轴许用径向负载 Pro		SF 注)7	输出转速 n ₂ r/min	输出扭矩 Tout		低速轴许用径向负载 Pro		SF 注)7	容量代号	- 机座号 - 辅助型号 - 减速比			CHHM	CHFM	CVVM						
	N-m	kgf-m	N	kgf			N-m	kgf-m	N	kgf														
41.4	6570	670	38400	3920	1.00	50.0	5440	555	36300	3700	1.00	40	- 6195	- EP	- 35	C21	C78	C139						
33.8	8050	821	76300	7770	1.15	40.2	6780	691	72600	7400	1.32	406	- 6205	- EP	- 29	C22	C79	C140						
			77800	7930	1.57				74100	7550	1.87					406	- 6215	- EP	- 29	C23	C80	C141		
			82500	8410	1.87				78500	8000	2.22					406	- 6225	- EP	- 29	C24	C81	C142		
33.7	8070	823	41100	4190	0.90	40.7	6690	682	38900	3970	1.00	40	- 6195	- EP	- 43	C21	C78	C139						
			76600	7810	1.06				72600	7400	1.06					40	- 6205	- EP	- 43	C22	C79	C140		
			78200	7970	1.51				74100	7560	1.51					40	- 6215	- EP	- 43	C23	C80	C141		
			83000	8460	1.88				78600	8010	1.88					40	- 6225	- EP	- 43	C24	C81	C142		
24.6	11100	1130	84600	8620	1.13	29.7	9180	935	80300	8180	1.26	40	- 6215	- EP	- 59	C23	C80	C141						
			89800	9150	1.31				85200	8680	1.51					40	- 6225	- EP	- 59	C24	C81	C142		
22.8	11900	1220	87200	8890	1.06	27.1	10000	1020	83100	8480	1.26	406	- 6215	- EP	- 43	C23	C80	C141						
			92600	9440	1.34				88300	9000	1.59					406	- 6225	- EP	- 43	C24	C81	C142		
			129000	13200	2.16				123000	12500	2.51					406	- 6245	- EP	- 43	C26	C83	C144		
16.6	16400	1670	125000	12800	1.15	19.7	13800	1410	119000	12200	1.26	406	- 6235	- EP	- 59	C25	C82	C143						
			140000	14300	1.57				134000	13600	1.87					406	- 6245	- EP	- 59	C26	C83	C144		
			173000	17600	1.89				164000	16800	2.16					406	- 6255	- EP	- 59	C27	C84	C145		
12.0	13500	1370	113000	11500	*	14.5	13500	1370	106000	10800	*	40	- 6225DB	- EP	- 121	C56	C113	C174						
			140000	14300	0.87				17800	1820	133000					13500	1.05	40	- 6235DB	- EP	- 121	C58	C115	C176
			156000	15900	0.95						148000					15100	1.15	40	- 6245DB	- EP	- 121	C60	C117	C178
			192000	19600	1.01				182000	18600	1.01					40	- 6255DA	- EP	- 121	C61	C118	C179		
			192000	19600	1.28				182000	18600	1.54					40	- 6255DB	- EP	- 121	C62	C119	C180		
			236000	24000	1.46			223000	22700	1.61	40	- 6265DA	- EP	- 121	C63	C120	C181							
11.3	24200	2460	193000	19700	1.28	13.4	20300	2070	184000	18800	1.43	406	- 6255	- EP	- 87	C27	C84	C145						
			236000	24100	1.78				225000	22900	1.78					406	- 6265	- EP	- 87	C28	C85	C146		
8.79	19600	2000	151000	15400	*	10.6	19600	2000	143000	14500	*	40	- 6235DB	- EP	- 165	C58	C115	C176						
			167000	17000	0.89				24300	2480	159000					16200	1.08	40	- 6245DB	- EP	- 165	C60	C117	C178
			206000	21000	1.01				195000	19900	1.01					40	- 6255DA	- EP	- 165	C61	C118	C179		
			206000	21000	1.06				195000	19900	1.28					40	- 6255DB	- EP	- 165	C62	C119	C180		
			252000	25700	1.49				239000	24300	1.61					40	- 6265DA	- EP	- 165	C63	C120	C181		
7.75	20500	2090	179000	18200	*	9.36	20500	2090	179000	18200	*	40	- 6245DB	- EP	- 187	C60	C117	C178						
			218000	22200	*				22100	2250	207000					21100	*	40	- 6255DA	- EP	- 187	C61	C118	C179
			217000	22100	0.83				27600	2810	206000					21000	1.00	40	- 6255DB	- EP	- 187	C62	C119	C180
			267000	27200	0.94						253000					25800	1.13	40	- 6265DA	- EP	- 187	C63	C120	C181
7.44	26200	2680	177000	18000	*	8.97	26200	2680	167000	17000	*	40	- 6245DB	- EP	- 195	C60	C117	C178						
			216000	22000	0.90				28700	2930	205000					20900	1.01	40	- 6255DA	- EP	- 195	C61	C118	C179
			216000	22000	0.90						205000					20900	1.08	40	- 6255DB	- EP	- 195	C62	C119	C180
			265000	27000	1.26				251000	25600	1.52					40	- 6265DA	- EP	- 195	C63	C120	C181		
6.28	25800	2630	189000	19300	*	7.58	25800	2630	179000	18200	*	40	- 6245DB	- EP	- 231	C60	C117	C178						
			231000	23500	*				31000	3160	218000					22200	*	40	- 6255DA	- EP	- 231	C61	C118	C179
			41100	4190	276000				28100	1.12	34000					3470	267000	27200	1.35	40	- 6265DA	- EP	- 231	C63
5.31	31000	3160	243000	24700	*	6.41	31000	3160	229000	23400	*	40	- 6255DA	- EP	- 273	C61	C118	C179						
			48500	4950	0.95				40200	4100	276000					28100	1.14	40	- 6265DA	- EP	- 273	C63	C120	C181

注) 1. 关于选型表记载的机型型号, 请参见 B6 页。

2. 低速轴许用径向负载 Pro 为低速轴中央的值。负载点在低速轴中央以外时, 以及关于许用轴向负载, 请参见技术资料 F13 ~ F14 页。

3. 润滑方式根据机型不同而异。详细内容请参见技术资料 F8 ~ F11 页的“润滑”。

4. 上表电机转速 n₁ 为表值, 输出转速 n₂ 是根据该电机转速决定的值。电机转速的详细情况请参见电机样本。

5. CHHM、CHFM、CVVM 为型号代号。详细内容请参见 B6 页“型号”。

6. 粗体字的组合是对于各减速比在均匀负载·10 小时/天运转的条件下的推荐机型(对于 50Hz 的电机额定值, SF=1.0 左右)。

7. “SF”一栏为“*”的机型, 运转时的负载扭矩请勿超过表中“输出扭矩”。不能以电机 100% 额定值进行运转。

8. “容量代号”的末尾为“6”的机型, 电机极数为 6P。除此以外的机型, 电机极数为 4P。

9. 本表中记载的内容如有变更, 恕不预告。

选型表

关于选型														
选型表	30 kW													
	频率 Hz			50Hz			60Hz							
	电机极数 P			4										
	电机转速 n ₁ r/min			1450			1750							
尺寸图	50Hz					60Hz					型号		尺寸图(页)	
技术资料	输出转速 n ₂	输出扭矩 Tout		低速轴许用径向负载 Pro		SF 注)7	输出转速 n ₂	输出扭矩 Tout		低速轴许用径向负载 Pro		SF 注)7	容量代号 - 机座号 - 辅助型号 - 减速比	CHHM CHFM CVVM
选项	r/min	N-m	kgf-m	N	kgf	*	r/min	N-m	kgf-m	N	kgf	*		
齿轮电机	4.55	46000	4690	276000	28100	*	5.49	46000	4690	276000	28100	*		
减速机		56700	5780	276000	28100	0.81		47000	4790	276000	28100	0.98	40 - 6265DA - EP - 319	C63 C120 C181
				248000	25300	1.20				248000	25300	1.45	40 - 6275DA - EP - 319	C64 - C122
标准规格	3.85	46000	4690	276000	28100	*	4.64	46000	4690	276000	28100	*	40 - 6265DA - EP - 377	C63 C120 C181
		67000	6830	248000	25300	1.02		55500	5660	248000	25300	1.23	40 - 6275DA - EP - 377	C64 - C122
	3.07	68200	6950	248000	25300	*	3.70	68200	6950	248000	25300	*	40 - 6275DA - EP - 473	C64 - C122
型号		84100	8570	248000	25300	0.81		69700	7100	248000	25300	0.98	40 - 6275DA - EP - 473	C64 - C122
	2.94	68200	6950	248000	25300	*	3.55	68200	6950	248000	25300	*	40 - 6275DA - EP - 493	C64 - C122
生产范围	2.59	68200	6950	248000	25300	*	3.13	68200	6950	248000	25300	*	40 - 6275DA - EP - 559	C64 - C122
选型步骤														
0.1kW														
0.2kW														
0.25kW														
0.4kW														
0.55kW														
0.75kW														
1.1kW														
1.5kW														
2.2kW														
3.0kW														
3.7kW														
5.5kW														
7.5kW														
11kW														
15kW														
18.5kW														
22kW														
30kW														
37kW														
45kW														
55kW														
75kW														
90kW														
110kW														
132kW														

- 注) 1. 关于选型表记载的机型型号, 请参见 B6 页。
2. 低速轴许用径向负载 Pro 为低速轴中央的值。负载点在低速轴中央以外时, 以及关于许用轴向负载, 请参见技术资料 F13 ~ F14 页。
3. 润滑方式根据机型不同而异。详细内容请参见技术资料 F8 ~ F11 页的“润滑”。
4. 上表电机转速 n₁ 为表值, 输出转速 n₂ 是根据该电机转速决定的值。电机转速的详细情况请参见电机样本。
5. CHHM、CHFM、CVVM 为型号代号。详细内容请参见 B6 页“型号”。
6. 粗体字的组合是对于各减速比在均匀负载·10 小时/天运转的条件下的推荐机型(对于 50Hz 的电机额定值, SF=1.0 左右)。
7. “SF”一栏为“*”的机型, 运转时的负载扭矩请勿超过表中“输出扭矩”。不能以电机 100% 额定值进行运转。
8. “容量代号”的末尾为“6”的机型, 电机极数为 6P。除此以外的机型, 电机极数为 4P。
9. 本表中记载的内容如有变更, 恕不预告。

选型表

关于选型

选型表

尺寸图

技术资料

选项

齿轮电机

减速机

标准规格

型号

生产范围

选型步骤

0.1kW

0.2kW

0.25kW

0.4kW

0.55kW

0.75kW

1.1kW

1.5kW

2.2kW

3.0kW

3.7kW

5.5kW

7.5kW

11kW

15kW

18.5kW

22kW

30kW

37kW

45kW

55kW

75kW

90kW

110kW

132kW

37 kW						频率 Hz	50Hz			60Hz			型号				尺寸图(页)				
						电机极数 P	4			6			容量代号 - 机座号 - 辅助型号 - 减速比				CHHM CHFM CVVM				
						电机转速 n ₁ r/min	1450			980			1750 1165								
50Hz			60Hz			输出				型号				尺寸图(页)							
输出转速 n ₂	输出扭矩 Tout	低速轴许用径向负载 Pro	SF			输出转速 n ₂	输出扭矩 Tout	低速轴许用径向负载 Pro	SF			容量代号	机座号	辅助型号	减速比	CHHM	CHFM	CVVM			
r/min	N·m	kgf·m	N	kgf		r/min	N·m	kgf·m	N	kgf											
132	2550	260	19000	1940	1.05	159	2110	215	18000	1830	1.05	50	- 6185	- EP	- 11	C20	C77	C138			
			27000	2750	1.11				25400	2590	1.11					50 - 6190	- EP	- 11	C21	C78	C139
			27000	2750	1.30				25400	2590	1.30					50 - 6195	- EP	- 11	C21	C78	C139
			52000	5310	1.61				49300	5020	1.61					50 - 6205	- EP	- 11	C22	C79	C140
			52700	5380	2.04				49900	5090	2.04					50 - 6215	- EP	- 11	C23	C80	C141
			56000	5700	2.69				53000	5400	2.69					50 - 6225	- EP	- 11	C24	C81	C142
112	3010	307	19700	2010	1.05	135	2490	254	18600	1900	1.05	50	- 6185	- EP	- 13	C20	C77	C138			
			28000	2850	1.11				26400	2690	1.11					50 - 6190	- EP	- 13	C21	C78	C139
			28000	2850	1.30				26400	2690	1.30					50 - 6195	- EP	- 13	C21	C78	C139
96.7	3470	354	20600	2100	1.05	117	2880	293	19500	1990	1.05	50	- 6185	- EP	- 15	C20	C77	C138			
			29300	2990	1.11				27700	2820	1.11					50 - 6190	- EP	- 15	C21	C78	C139
			29300	2990	1.30				27700	2820	1.30					50 - 6195	- EP	- 15	C21	C78	C139
			55900	5700	1.61				52900	5390	1.61					50 - 6205	- EP	- 15	C22	C79	C140
			56600	5770	2.04				53600	5470	2.04					50 - 6215	- EP	- 15	C23	C80	C141
			60400	6160	2.69				57200	5830	2.69					50 - 6225	- EP	- 15	C24	C81	C142
85.3	3940	401	21600	2210	1.03	103	3260	332	20500	2090	1.05	50	- 6185	- EP	- 17	C20	C77	C138			
			30900	3150	1.11				29100	2970	1.11					50 - 6190	- EP	- 17	C21	C78	C139
			30900	3150	1.30				29100	2970	1.30					50 - 6195	- EP	- 17	C21	C78	C139
69.0	4860	496	23300	2370	1.03	83.3	4030	411	22100	2250	1.05	50	- 6185	- EP	- 21	C20	C77	C138			
			33200	3380	1.11				31300	3190	1.11					50 - 6190	- EP	- 21	C21	C78	C139
			33200	3380	1.30				31300	3190	1.30					50 - 6195	- EP	- 21	C21	C78	C139
			62500	6370	1.60				59200	6030	1.60					50 - 6205	- EP	- 21	C22	C79	C140
			63800	6510	2.04				60500	6170	2.04					50 - 6215	- EP	- 21	C23	C80	C141
67500	6880	2.55	63900	6510	2.55	50 - 6225	- EP	- 21	C24	C81	C142										
65.3	5140	524	32900	3360	1.11	77.7	4320	441	31300	3190	1.11	506	- 6190	- EP	- 15	C21	C78	C139			
			32900	3360	1.30				31300	3190	1.30					506 - 6195	- EP	- 15	C21	C78	C139
			62600	6380	1.61				59500	6070	1.61					506 - 6205	- EP	- 15	C22	C79	C140
			63400	6460	2.04				60300	6150	2.04					506 - 6215	- EP	- 15	C23	C80	C141
58.0	5790	590	23900	2440	0.81	70.0	4800	489	22700	2320	0.81	50	- 6185	- EP	- 25	C20	C77	C138			
			34600	3530	0.95				32700	3330	0.95					50 - 6190	- EP	- 25	C21	C78	C139
			34600	3530	1.09				32700	3330	1.09					50 - 6195	- EP	- 25	C21	C78	C139
50.0	6710	684	36200	3690	1.02	60.3	5560	567	34200	3490	1.02	50	- 6195	- EP	- 29	C21	C78	C139			
			67900	6920	1.24				64400	6560	1.24					50 - 6205	- EP	- 29	C22	C79	C140
			69300	7060	1.58				65700	6700	1.58					50 - 6215	- EP	- 29	C23	C80	C141
			73400	7490	2.04				69600	7090	2.04					50 - 6225	- EP	- 29	C24	C81	C142
46.7	7190	733	37300	3800	1.11	55.5	6050	617	35500	3610	1.30	506	- 6195	- EP	- 21	C21	C78	C139			
			71400	7280	1.74				68000	6930	2.04					506 - 6215	- EP	- 21	C23	C80	C141
			75500	7690	2.06				71800	7320	2.45					506 - 6225	- EP	- 21	C24	C81	C142
41.4	8100	826	38000	3870	0.81	50.0	6710	684	35900	3660	0.81	50	- 6195	- EP	- 35	C21	C78	C139			
			77300	7880	1.27				73700	7510	1.51					506 - 6215	- EP	- 29	C23	C80	C141
			82000	8360	1.51				78100	7970	1.80					506 - 6225	- EP	- 29	C24	C81	C142
103000	10500	1.90	97900	9980	2.04	506 - 6235	- EP	- 29	C25	C82	C143										

注) 1. 关于选型表记载的机型型号, 请参见 B6 页。

2. 低速轴许用径向负载 Pro 为低速轴中央的值。负载点在低速轴中央以外时, 以及关于许用轴向负载, 请参见技术资料 F13 ~ F14 页。

3. 润滑方式根据机型不同而异。详细内容请参见技术资料 F8 ~ F11 页的“润滑”。

4. 上表电机转速 n₁ 为表值, 输出转速 n₂ 是根据该电机转速决定的值。电机转速的详细情况请参见电机样本。

5. CHHM、CHFM、CVVM 为型号代号。详细内容请参见 B6 页“型号”。

6. 粗体字的组合是对于各减速比在均匀负载·10 小时/天运转的条件下的推荐机型(对于 50Hz 的电机额定值, SF=1.0 左右)。

7. “容量代号”的末尾为“6”的机型, 电机极数为 6P。除此以外的机型, 电机极数为 4P。

8. 本表中记载的内容如有变更, 恕不预告。

选型表

关于选型	频率 Hz			50Hz		60Hz		
	电机极数 P	4	6	4	6			
选型表	37 kW			电机转速 n ₁ r/min	1450	980	1750	1165
尺寸图	50Hz			60Hz			型号	尺寸图(页)
技术资料	输出转速 n ₂	输出扭矩 Tout	低速轴许用径向负载 Pro	输出转速 n ₂	输出扭矩 Tout	低速轴许用径向负载 Pro	容量代号 - 机座号 - 辅助型号 - 减速比	CHHM CHFM CVVM
选项	r/min	N-m	kgf-m	N	kgf	SF 注)7		
齿轮电机	33.7	9950	1010	77700	7920	1.22	50 - 6215 - EP - 43	C23 C80 C141
减速机				82500	8410	1.53	50 - 6225 - EP - 43	C24 C81 C142
	24.6	13700	1390	89200	9090	1.06	50 - 6225 - EP - 59	C24 C81 C142
标准规格	22.8	14700	1500	92000	9380	1.09	506 - 6225 - EP - 43	C24 C81 C142
				114000	11700	1.29	506 - 6235 - EP - 43	C25 C82 C143
				129000	13100	1.75	506 - 6245 - EP - 43	C26 C83 C144
型号	16.6	20200	2060	140000	14200	1.28	506 - 6245 - EP - 59	C26 C83 C144
				172000	17600	1.54	506 - 6255 - EP - 59	C27 C84 C145
				211000	21500	2.28	506 - 6265 - EP - 59	C28 C85 C146
生产范围	12.0	18700	1910	141000	14300	*	50 - 6235DB - EP - 121	C58 C115 C176
		20500	2090	156000	15900	*	50 - 6245DB - EP - 121	C60 C117 C178
		26500	2710	191000	19500	1.04	50 - 6255DB - EP - 121	C62 C119 C180
选型步骤				235000	23900	1.18	50 - 6265DA - EP - 121	C63 C120 C181
	11.3	29800	3040	192000	19600	1.04	506 - 6255 - EP - 87	C27 C84 C145
0.1kW				236000	24000	1.44	506 - 6265 - EP - 87	C28 C85 C146
	8.79	26200	2680	168000	17100	*	50 - 6245DB - EP - 165	C60 C117 C178
0.2kW		36200	3690	205000	20900	0.86	50 - 6255DB - EP - 165	C62 C119 C180
				251000	25600	1.21	50 - 6265DA - EP - 165	C63 C120 C181
0.25kW	7.44	31200	3180	216000	22100	*	50 - 6255DB - EP - 195	C62 C119 C180
		42800	4360	263000	26800	1.02	50 - 6265DA - EP - 195	C63 C120 C181
0.4kW	6.28	50700	5160	276000	28100	0.91	50 - 6265DA - EP - 231	C63 C120 C181
	5.31	46000	4690	276000	28100	*	50 - 6265DA - EP - 273	C63 C120 C181
0.55kW	4.55	70000	7130	248000	25300	0.97	50 - 6275DA - EP - 319	C64 - C122
	3.85	68200	6950	248000	25300	*	50 - 6275DA - EP - 377	C64 - C122
0.75kW		82700	8430	248000	25300	0.82	50 - 6275DA - EP - 377	C64 - C122
				68500	6980	1.00		
1.1kW								
1.5kW								
2.2kW								
3.0kW								
3.7kW								
5.5kW								
7.5kW								
11kW								
15kW								
18.5kW								
22kW								
30kW								
37kW								
45kW								
55kW								
75kW								
90kW								
110kW								
132kW								

- 注) 1. 关于选型表记载的机型型号, 请参见 B6 页。
2. 低速轴许用径向负载 Pro 为低速轴中央的值。负载点在低速轴中央以外时, 以及关于许用轴向负载, 请参见技术资料 F13 ~ F14 页。
3. 润滑方式根据机型不同而异。详细内容请参见技术资料 F8 ~ F11 页的“润滑”。
4. 上表电机转速 n₁ 为表值, 输出转速 n₂ 是根据该电机转速决定的值。电机转速的详细情况请参见电机样本。
5. CHHM、CHFM、CVVM 为型号代号。详细内容请参见 B6 页“型号”。
6. 粗体字的组合是对于各减速比在均匀负载·10 小时/天运转的条件下的推荐机型(对于 50Hz 的电机额定值, SF=1.0 左右)。
7. “SF”一栏为“*”的机型, 运转时的负载扭矩请勿超过表中“输出扭矩”。不能以电机 100% 额定值进行运转。
8. “容量代号”的末尾为“6”的机型, 电机极数为 6P。除此以外的机型, 电机极数为 4P。
9. 本表中记载的内容如有变更, 恕不预告。

选型表

关于选型

选型表

尺寸图

技术资料

选项

齿轮电机

减速机

标准规格

型号

生产范围

选型步骤

0.1kW

0.2kW

0.25kW

0.4kW

0.55kW

0.75kW

1.1kW

1.5kW

2.2kW

3.0kW

3.7kW

5.5kW

7.5kW

11kW

15kW

18.5kW

22kW

30kW

37kW

45kW

55kW

75kW

90kW

110kW

132kW

45 kW						频率 Hz	50Hz		60Hz						尺寸图(页)							
						电机极数 P	4	6	4	6												
						电机转速 n ₁ r/min	1450	980	1750	1165												
50Hz						60Hz						型号				尺寸图(页)						
输出转速 n ₂ r/min	输出扭矩 T _{out} N-m kgf·m		低速轴许用径向负载 Pro N kgf		SF	输出转速 n ₂ r/min	输出扭矩 T _{out} N-m kgf·m		低速轴许用径向负载 Pro N kgf		SF	容量代号	- 机座号 - 辅助型号 - 减速比			CHHM	CHFM	CVVM				
	N-m	kgf·m	N	kgf			N-m	kgf·m	N	kgf												
132	3100	316	26800	2730	1.07	159	2570	262	25300	2570	1.07	60	- 6195	- EP	- 11	C21	C78	C139				
			51900	5290	1.33				49200	5010	1.33					60	- 6205	- EP	- 11	C22	C79	C140
			52600	5360	1.67				49800	5080	1.67					60	- 6215	- EP	- 11	C23	C80	C141
			55800	5690	2.21				52800	5390	2.21					60	- 6225	- EP	- 11	C24	C81	C142
112	3660	373	27700	2830	1.07	135	3030	309	26200	2670	1.07	60	- 6195	- EP	- 13	C21	C78	C139				
96.7	4220	431	29000	2960	1.07	117	3500	357	27400	2800	1.07	60	- 6195	- EP	- 15	C21	C78	C139				
			55700	5680	1.33				52800	5380	1.33					60	- 6205	- EP	- 15	C22	C79	C140
			56500	5750	1.67				53500	5450	1.67					60	- 6215	- EP	- 15	C23	C80	C141
			60200	6140	2.21				57000	5820	2.21					60	- 6225	- EP	- 15	C24	C81	C142
85.3	4790	488	30600	3120	0.91	103	3970	404	28900	2950	0.91	60	- 6190	- EP	- 17	C21	C78	C139				
			30600	3120	1.07				28900	2950	1.07					60	- 6195	- EP	- 17	C21	C78	C139
69.0	5910	603	32900	3350	0.91	83.3	4900	499	31100	3170	0.91	60	- 6190	- EP	- 21	C21	C78	C139				
			32900	3350	1.07				31100	3170	1.07					60	- 6195	- EP	- 21	C21	C78	C139
			62200	6340	1.32				59000	6010	1.32					60	- 6205	- EP	- 21	C22	C79	C140
			63600	6480	1.67				60300	6140	1.67					60	- 6215	- EP	- 21	C23	C80	C141
65.3	6250	637	62300	6350	1.33	77.7	5260	536	59300	6050	1.33	606	- 6205	- EP	- 15	C22	C79	C140				
			63100	6430	1.67				60100	6130	1.67					606	- 6215	- EP	- 15	C23	C80	C141
			67400	6870	2.21				64200	6540	2.21					606	- 6225	- EP	- 15	C24	C81	C142
			58.0	7040	718				34200	3490	0.90					70.0	5830	595	32400	3300	0.90	60
50.0	8170	832	35700	3640	0.84	60.3	6770	690	33900	3450	0.84	60	- 6195	- EP	- 29	C21	C78	C139				
			67600	6890	1.02				64100	6530	1.02					60	- 6205	- EP	- 29	C22	C79	C140
			68900	7030	1.30				65400	6660	1.30					60	- 6215	- EP	- 29	C23	C80	C141
			73100	7450	1.67				69300	7070	1.67					60	- 6225	- EP	- 29	C24	C81	C142
46.7	8750	892	69500	7080	1.06	55.5	7360	750	66200	6750	1.22	606	- 6205	- EP	- 21	C22	C79	C140				
			71000	7240	1.43				67700	6900	1.67					606	- 6215	- EP	- 21	C23	C80	C141
			75100	7660	1.69				71500	7290	2.01					606	- 6225	- EP	- 21	C24	C81	C142
			94100	9590	2.16				89500	9130	2.17					606	- 6235	- EP	- 21	C25	C82	C143
33.8	12100	1230	76800	7830	1.05	40.2	10200	1040	73200	7460	1.24	606	- 6215	- EP	- 29	C23	C80	C141				
			81500	8310	1.24				77700	7920	1.48					606	- 6225	- EP	- 29	C24	C81	C142
			102000	10400	1.56				97500	9940	1.67					606	- 6235	- EP	- 29	C25	C82	C143
			114000	11700	2.09				109000	11100	2.09					606	- 6245	- EP	- 29	C26	C83	C144
33.7	12100	1230	77200	7870	1.00	40.7	10000	1020	73300	7470	1.00	60	- 6215	- EP	- 43	C23	C80	C141				
			82000	8360	1.26				77800	7940	1.26					60	- 6225	- EP	- 43	C24	C81	C142
22.8	17900	1830	114000	11600	1.06	27.1	15100	1540	108000	11100	1.21	606	- 6235	- EP	- 43	C25	C82	C143				
			128000	13100	1.44				122000	12400	1.67					606	- 6245	- EP	- 43	C26	C83	C144
			157000	16000	1.73				150000	15300	1.98					606	- 6255	- EP	- 43	C27	C84	C145
			193000	19700	2.51				184000	18700	2.51					606	- 6265	- EP	- 43	C28	C85	C146
16.6	24600	2510	139000	14100	1.05	19.7	20700	2110	132000	13500	1.25	606	- 6245	- EP	- 59	C26	C83	C144				
			210000	21400	1.87				200000	20400	2.09					606	- 6265	- EP	- 59	C28	C85	C146

注) 1. 关于选型表记载的机型型号, 请参见 B6 页。

2. 低速轴许用径向负载 Pro 为低速轴中央的值。负载点在低速轴中央以外时, 以及关于许用轴向负载, 请参见技术资料 F13 ~ F14 页。

3. 润滑方式根据机型不同而异。详细内容请参见技术资料 F8 ~ F11 页的“润滑”。

4. 上表电机转速 n₁ 为表值, 输出转速 n₂ 是根据该电机转速决定的值。电机转速的详细情况请参见电机样本。

5. CHHM、CHFM、CVVM 为型号代号。详细内容请参见 B6 页“型号”。

6. 粗体字的组合是对于各减速比在均匀负载·10 小时/天运转的条件下的推荐机型(对于 50Hz 的电机额定值, SF=1.0 左右)。

7. “容量代号”的末尾为“6”的机型, 电机极数为 6P。除此以外的机型, 电机极数为 4P。

8. 本表中记载的内容如有变更, 恕不预告。

选型表

关于选型																				
选型表	45 kW						频率 Hz		50Hz		60Hz									
							电机极数 P		4		6		4							
							电机转速 n ₁ r/min		1450		980		1750							
尺寸图	50Hz						60Hz						型号		尺寸图(页)					
技术资料	输出转速 n ₂	输出扭矩 Tout		低速轴许用径向负载 Pro		SF 注)7	输出转速 n ₂	输出扭矩 Tout		低速轴许用径向负载 Pro		SF 注)7	容量代号 - 机座号 - 辅助型号 - 减速比		CHHM	CHFM	CVVM			
选项	r/min	N-m	kgf-m	N	kgf		r/min	N-m	kgf-m	N	kgf									
齿轮电机	12.0	32300	3290	190000	19400	0.85	14.5	26700	2730	180000	18400	1.03	60 - 6255DB	-	EP	-	121	C62	C119	C180
				234000	23800	0.97				222000	22600	1.07	60 - 6265DA	-	EP	-	121	C63	C120	C181
减速机	11.3	36200	3690	235000	23900	1.19	13.4	30500	3110	223000	22800	1.19	606 - 6265	-	EP	-	87	C28	C85	C146
	8.79	44000	4490	250000	25500	0.98	10.6	36500	3720	237000	24200	1.07	60 - 6265DA	-	EP	-	165	C63	C120	C181
	7.44	52000	5300	262000	26700	0.84	8.97	43100	4390	248000	25300	1.01	60 - 6265DA	-	EP	-	195	C63	C120	C181
标准规格	6.28	46000	4690	276000	28100	*	7.58	46000	4690	265000	27000	*	60 - 6265DA	-	EP	-	231	C63	C120	C181
	4.55	68200	6950	248000	25300	*	5.49	68200	6950	248000	25300	*	60 - 6275DA	-	EP	-	319	C64	-	C122
		85100	8670	248000	25300	0.80		70500	7190	248000	25300	0.97	60 - 6275DA	-	EP	-	319	C64	-	C122
型号																				
生产范围																				
选型步骤																				
0.1kW																				
0.2kW																				
0.25kW																				
0.4kW																				
0.55kW																				
0.75kW																				
1.1kW																				
1.5kW																				
2.2kW																				
3.0kW																				
3.7kW																				
5.5kW																				
7.5kW																				
11kW																				
15kW																				
18.5kW																				
22kW																				
30kW																				
37kW																				
45kW																				
55kW																				
75kW																				
90kW																				
110kW																				
132kW																				

注) 1. 关于选型表记载的机型型号, 请参见 B6 页。

2. 低速轴许用径向负载 Pro 为低速轴中央的值。负载点在低速轴中央以外时, 以及关于许用轴向负载, 请参见技术资料 F13 ~ F14 页。

3. 润滑方式根据机型不同而异。详细内容请参见技术资料 F8 ~ F11 页的“润滑”。

4. 上表电机转速 n₁ 为表值, 输出转速 n₂ 是根据该电机转速决定的值。电机转速的详细情况请参见电机样本。

5. CHHM、CHFM、CVVM 为型号代号。详细内容请参见 B6 页“型号”。

6. 粗体字的组合是对于各减速比在均匀负载·10 小时/天运转的条件下的推荐机型(对于 50Hz 的电机额定值, SF=1.0 左右)。

7. “SF”一栏为“*”的机型, 运转时的负载扭矩请勿超过表中“输出扭矩”。不能以电机 100% 额定值进行运转。

8. “容量代号”的末尾为“6”的机型, 电机极数为 6P。除此以外的机型, 电机极数为 4P。

9. 本表中记载的内容如有变更, 恕不预告。

选型表

关于选型

选型表

尺寸图

技术资料

选项

齿轮电机

减速机

标准规格

型号

生产范围

选型步骤

0.1kW

0.2kW

0.25kW

0.4kW

0.55kW

0.75kW

1.1kW

1.5kW

2.2kW

3.0kW

3.7kW

5.5kW

7.5kW

11kW

15kW

18.5kW

22kW

30kW

37kW

45kW

55kW

75kW

90kW

110kW

132kW

55 kW						频率 Hz	50Hz		60Hz						尺寸图(页)				
						电机极数 P	4	6	4	6									
						电机转速 n ₁ r/min	1450	980	1750	1165									
50Hz						60Hz						型号				尺寸图(页)			
输出转速 n ₂ r/min	输出扭矩 Tout		低速轴许用径向负载 Pro		SF	输出转速 n ₂ r/min	输出扭矩 Tout		低速轴许用径向负载 Pro		SF	容量代号	- 机座号 - 辅助型号 - 减速比			CHHM	CHFM	CVVM	
	N-m	kgf-m	N	kgf			N-m	kgf-m	N	kgf									
132	3790	386	51700	5270	1.09	159	3140	320	49000	5000	1.09	75	- 6205	- EP	- 11	C22	C79	C140	
			52400	5340	1.37				49700	5060	1.37		75	- 6215	- EP	- 11	C23	C80	C141
			55600	5670	1.81				52700	5370	1.81		75	- 6225	- EP	- 11	C24	C81	C142
96.7	5160	526	55500	5660	1.09	117	4280	436	52600	5360	1.09	75	- 6205	- EP	- 15	C22	C79	C140	
			56200	5730	1.37				53300	5430	1.37		75	- 6215	- EP	- 15	C23	C80	C141
			60000	6120	1.81				56900	5800	1.81		75	- 6225	- EP	- 15	C24	C81	C142
89.1	5600	571	57800	5900	1.09	106	4710	480	55100	5610	1.09	756	- 6205	- EP	- 11 ☆	C22	C79	C140	
			58600	5970	1.37				55800	5690	1.37		756	- 6215	- EP	- 11 ☆	C23	C80	C141
			62200	6340	1.81				59300	6040	1.81		756	- 6225	- EP	- 11 ☆	C24	C81	C142
69.0	7230	737	61900	6310	1.08	83.3	5990	610	58700	5980	1.08	75	- 6205	- EP	- 21	C22	C79	C140	
			63300	6450	1.37				60000	6120	1.37		75	- 6215	- EP	- 21	C23	C80	C141
			66900	6820	1.71				63400	6470	1.71		75	- 6225	- EP	- 21	C24	C81	C142
65.3	7640	779	62000	6320	1.09	77.7	6420	655	59000	6020	1.09	756	- 6205	- EP	- 15 ☆	C22	C79	C140	
			62800	6400	1.37				59800	6100	1.37		756	- 6215	- EP	- 15 ☆	C23	C80	C141
			67100	6840	1.81				63900	6510	1.81		756	- 6225	- EP	- 15 ☆	C24	C81	C142
50.0	9980	1020	68500	6980	1.06	60.3	8270	843	65000	6630	1.06	75	- 6215	- EP	- 29	C23	C80	C141	
			72700	7410	1.37				69000	7030	1.37		75	- 6225	- EP	- 29	C24	C81	C142
46.7	10700	1090	70500	7190	1.17	55.5	8990	917	67200	6860	1.37	756	- 6215	- EP	- 21 ☆	C23	C80	C141	
			74700	7610	1.38				71200	7250	1.65		756	- 6225	- EP	- 21 ☆	C24	C81	C142
			93700	9550	1.77				89200	9090	1.77		756	- 6235	- EP	- 21	C25	C82	C143
33.8	14800	1510	80900	8240	1.02	40.2	12400	1270	77200	7870	1.21	756	- 6225	- EP	- 29 ☆	C24	C81	C142	
			114000	11600	1.71				108000	11100	1.71		756	- 6245	- EP	- 29	C26	C83	C144
			141000	14300	2.15				134000	13600	2.15		756	- 6255	- EP	- 29	C27	C84	C145
33.7	14800	1510	81400	8290	1.03	40.7	12300	1250	77300	7880	1.03	75	- 6225	- EP	- 43	C24	C81	C142	
22.8	21900	2230	127000	13000	1.18	27.1	18400	1880	121000	12400	1.37	756	- 6245	- EP	- 43	C26	C83	C144	
			157000	16000	1.42				149000	15200	1.62		756	- 6255	- EP	- 43	C27	C84	C145
			192000	19600	2.05				183000	18700	2.05		756	- 6265	- EP	- 43	C28	C85	C146
16.6	30000	3060	170000	17400	1.03	19.7	25300	2580	162000	16500	1.18	756	- 6255	- EP	- 59	C27	C84	C145	
			209000	21400	1.53				199000	20300	1.71		756	- 6265	- EP	- 59	C28	C85	C146
			248000	25300	2.27				248000	25300	2.40		756	- 6275	- EP	- 59 ☆	-	-	-

注) 1. 关于选型表记载的机型型号, 请参见 B6 页。

2. 低速轴许用径向负载 Pro 为低速轴中央的值。负载点在低速轴中央以外时, 以及关于许用轴向负载, 请参见技术资料 F13 ~ F14 页。

3. 润滑方式根据机型不同而异。详细内容请参见技术资料 F8 ~ F11 页的“润滑”。

4. 上表电机转速 n₁ 为表值, 输出转速 n₂ 是根据该电机转速决定的值。电机转速的详细情况请参见电机样本。

5. CHHM、CHFM、CVVM 为型号代号。详细内容请参见 B6 页“型号”。

6. 粗体字的组合是对于各减速比在均匀负载·10 小时/天运转的条件下的推荐机型(对于 50Hz 的电机额定值, SF=1.0 左右)。

7. “容量代号”的末尾为“6”的机型, 电机极数为 6P。除此以外的机型, 电机极数为 4P。

8. 型号栏右端标有“☆”记号的机型, 与电机的连接采用座板+电机结构(水平)或带连接台(垂直)。尺寸等详细情况请咨询本公司。

9. 本表中记载的内容如有变更, 恕不预告。

选型表

关于选型																					
选型表	75 kW						频率 Hz		50Hz		60Hz										
							电机极数 P		4	6	4	6									
							电机转速 n ₁ r/min		1450	980	1750	1165									
尺寸图	50Hz					60Hz					型号		尺寸图(页)								
技术资料	输出转速 n ₂	输出扭矩 Tout	低速轴许用径向负载 Pro		SF	输出转速 n ₂	输出扭矩 Tout	低速轴许用径向负载 Pro		SF	容量代号 - 机座号 - 辅助型号 - 减速比		CHHM	CHFM	CVVM						
选项	r/min	N-m	kgf-m	N	kgf	r/min	N-m	kgf-m	N	kgf											
齿轮电机	132	5160	526	55300	5640	1.33	159	4280	436	52400	5340	1.33	100 - 6225	-	EP	-	11	☆	C24	C81	C142
	96.7	7040	718	59600	6070	1.33	117	5830	595	56500	5760	1.33	100 - 6225	-	EP	-	15	☆	C24	C81	C142
减速机	89.1	7640	779	77600	7910	1.51	106	6420	655	73900	7530	1.51	1006 - 6235	-	EP	-	11	☆	C25	C82	C143
				86500	8810	1.76					82300	8390	1.76	1006 - 6245	-	EP	-	11	☆	C26	C83
标准规格	69.0	9850	1000	66300	6760	1.26	83.3	8170	832	62900	6420	1.26	100 - 6225	-	EP	-	21	☆	C24	C81	C142
	65.3	10400	1060	82900	8450	1.51	77.7	8760	893	78900	8050	1.51	1006 - 6235	-	EP	-	15	☆	C25	C82	C143
型号				92800	9460	1.76				88300	9000	1.76	1006 - 6245	-	EP	-	15	☆	C26	C83	C144
	50.0	13600	1390	71800	7320	1.00	60.3	11300	1150	68200	6960	1.00	100 - 6225	-	EP	-	29	☆	C24	C81	C142
生产范围	46.7	14600	1490	92800	9460	1.30	55.5	12300	1250	88500	9020	1.30	1006 - 6235	-	EP	-	21	☆	C25	C82	C143
				104000	10600	1.60				98700	10100	1.60	1006 - 6245	-	EP	-	21	☆	C26	C83	C144
				127000	12900	2.01				121000	12300	2.01	1006 - 6255	-	EP	-	21	☆	C27	C84	C145
选型步骤	33.8	20100	2050	113000	11500	1.26	40.2	16900	1730	108000	11000	1.26	1006 - 6245	-	EP	-	29	☆	C26	C83	C144
				139000	14200	1.57				133000	13500	1.57	1006 - 6255	-	EP	-	29	☆	C27	C84	C145
				172000	17500	2.12				163000	16600	2.12	1006 - 6265	-	EP	-	29	☆	C28	C85	C146
0.1kW	22.8	29900	3040	155000	15800	1.04	27.1	25100	2560	148000	15100	1.19	1006 - 6255	-	EP	-	43	☆	C27	C84	C145
0.2kW				191000	19500	1.51				182000	18600	1.51	1006 - 6265	-	EP	-	43	☆	C28	C85	C146
				248000	25300	2.01				248000	25300	2.01	1006 - 6275	-	EP	-	43	☆	-	-	-
0.25kW	16.6	41000	4180	208000	21200	1.12	19.7	34500	3510	198000	20200	1.26	1006 - 6265	-	EP	-	59	☆	C28	C85	C146
0.4kW				248000	25300	1.67				248000	25300	1.76	1006 - 6275	-	EP	-	59	☆	-	-	-

- 注) 1. 关于选型表记载的机型型号, 请参见 B6 页。
2. 低速轴许用径向负载 Pro 为低速轴中央的值。负载点在低速轴中央以外时, 以及关于许用轴向负载, 请参见技术资料 F13 ~ F14 页。
3. 润滑方式根据机型不同而异。详细内容请参见技术资料 F8 ~ F11 页的“润滑”。
4. 上表电机转速 n₁ 为表值, 输出转速 n₂ 是根据该电机转速决定的值。电机转速的详细情况请参见电机样本。
5. CHHM、CHFM、CVVM 为型号代号。详细内容请参见 B6 页“型号”。
6. 粗体字的组合是对于各减速比在均匀负载·10 小时/天运转的条件下的推荐机型(对于 50Hz 的电机额定值, SF=1.0 左右)。
7. “容量代号”的末尾为“6”的机型, 电机极数为 6P。除此以外的机型, 电机极数为 4P。
8. 型号栏右端标有“☆”记号的机型, 与电机的连接采用座板+电机结构(水平)或带连接台(垂直)。尺寸等详细情况请咨询本公司。
9. 本表中记载的内容如有变更, 恕不预告。

选型表

关于选型

选型表

尺寸图

技术资料

选项

齿轮电机

减速机

标准规格

型号

生产范围

选型步骤

0.1kW

0.2kW

0.25kW

0.4kW

0.55kW

0.75kW

1.1kW

1.5kW

2.2kW

3.0kW

3.7kW

5.5kW

7.5kW

11kW

15kW

18.5kW

22kW

30kW

37kW

45kW

55kW

75kW

90kW

110kW

132kW

90 kW						频率 Hz	50Hz	60Hz			电机极数 P				6			电机转速 n ₁ r/min			980			1165		
50Hz						60Hz						型号				尺寸图(页)										
输出转速 n ₂	输出扭矩 Tout		低速轴许用径向负载 Pro		SF	输出转速 n ₂	输出扭矩 Tout		低速轴许用径向负载 Pro		SF	容量代号	- 机座号	- 辅助型号	- 减速比	CHHM	CHFM	CVVM								
	r/min	N-m	kgf-m	N			kgf	r/min	N-m	kgf-m									N	kgf						
89.1	9170	934	77300	7880	1.26	106	7710	786	73600	7500	1.26	1256 - 6235	-	EP	-	11	☆	C25	C82	C143						
			86100	8780	1.47				82000	8360	1.47							1256 - 6245	-	EP	-	11	☆	C26	C83	C144
			106000	10800	1.68				101000	10300	1.68							1256 - 6255	-	EP	-	11	☆	C27	C84	C145
			130000	13200	1.94				123000	12600	1.94							1256 - 6265	-	EP	-	11	☆	C28	C85	C146
65.3	12500	1270	82400	8400	1.26	77.7	10500	1070	78500	8010	1.26	1256 - 6235	-	EP	-	15	☆	C25	C82	C143						
			92300	9410	1.47				87900	8960	1.47							1256 - 6245	-	EP	-	15	☆	C26	C83	C144
			113000	11600	1.68				108000	11000	1.68							1256 - 6255	-	EP	-	15	☆	C27	C84	C145
			139000	14100	1.94				132000	13400	1.94							1256 - 6265	-	EP	-	15	☆	C28	C85	C146
46.7	17500	1780	92200	9400	1.08	55.5	14700	1500	88000	8970	1.08	1256 - 6235	-	EP	-	21	☆	C25	C82	C143						
			103000	10500	1.33				98200	10000	1.33							1256 - 6245	-	EP	-	21	☆	C26	C83	C144
			126000	12900	1.68				120000	12300	1.68							1256 - 6255	-	EP	-	21	☆	C27	C84	C145
			155000	15800	1.91				147000	15000	1.91							1256 - 6265	-	EP	-	21	☆	C28	C85	C146
33.8	24200	2460	112000	11400	1.05	40.2	20300	2070	107000	10900	1.05	1256 - 6245	-	EP	-	29	☆	C26	C83	C144						
			139000	14100	1.31				132000	13500	1.31							1256 - 6255	-	EP	-	29	☆	C27	C84	C145
			171000	17400	1.77				163000	16600	1.77							1256 - 6265	-	EP	-	29	☆	C28	C85	C146
22.8	35800	3650	190000	19400	1.26	27.1	30100	3070	181000	18500	1.26	1256 - 6265	-	EP	-	43	☆	C28	C85	C146						
			248000	25300	1.68				248000	25300	1.68							1256 - 6275	-	EP	-	43	☆	-	-	-
16.6	49200	5010	248000	25300	1.39	19.7	41400	4220	248000	25300	1.47	1256 - 6275	-	EP	-	59	☆	-	-	-						

注) 1. 关于选型表记载的机型型号, 请参见 B6 页。

2. 低速轴许用径向负载 Pro 为低速轴中央的值。负载点在低速轴中央以外时, 以及关于许用轴向负载, 请参见技术资料 F13 ~ F14 页。

3. 润滑方式根据机型不同而异。详细内容请参见技术资料 F8 ~ F11 页的“润滑”。

4. 上表电机转速 n₁ 为代表值, 输出转速 n₂ 是根据该电机转速决定的值。电机转速的详细情况请参见电机样本。

5. CHHM、CHFM、CVVM 为型号代号。详细内容请参见 B6 页“型号”。

6. 粗体字的组合是对于各减速比在均匀负载·10 小时/天运转的条件下的推荐机型(对于 50Hz 的电机额定值, SF=1.0 左右)。

7. “容量代号”的末尾为“6”的机型, 电机极数为 6P。除此以外的机型, 电机极数为 4P。

8. 型号栏右端标有“☆”记号的机型, 与电机的连接采用座板+电机结构(水平)或带连接台(垂直)。尺寸等详细情况请咨询本公司。

9. 本表中记载的内容如有变更, 恕不预告。

选型表

关于选型																			
选型表	110 kW					频率 Hz		50Hz		60Hz									
						电机极数 P		6											
						电机转速 n_1 r/min		980		1165									
尺寸图	50Hz					60Hz					型号			尺寸图(页)					
	输出转速 n_2	输出扭矩 Tout		低速轴许用径向负载 Pro		SF	输出转速 n_2	输出扭矩 Tout		低速轴许用径向负载 Pro		SF	容量代号 - 机座号 - 辅助型号 - 减速比	CHHM	CHFM	CVVM			
技术资料	r/min	N-m	kgf-m	N	kgf		r/min	N-m	kgf-m	N	kgf								
选项																			
齿轮电机	89.1	11200	1140	85700	8730	1.20	106	9420	961	81600	8320	1.20	1506 - 6245	- EP	- 11	☆	C26	C83	C144
				105000	10700	1.37				100000	10200	1.37	1506 - 6255	- EP	- 11	☆	C27	C84	C145
减速机	65.3	15300	1560	91700	9350	1.20	77.7	12800	1310	87500	8910	1.20	1506 - 6245	- EP	- 15	☆	C26	C83	C144
				113000	11500	1.37				108000	11000	1.37	1506 - 6255	- EP	- 15	☆	C27	C84	C145
标准规格	46.7	21400	2180	102000	10400	1.09	55.5	18000	1830	97500	9940	1.09	1506 - 6245	- EP	- 21	☆	C26	C83	C144
				126000	12800	1.37				120000	12200	1.37	1506 - 6255	- EP	- 21	☆	C27	C84	C145
型号	33.8	29500	3010	138000	14000	1.07	40.2	24800	2530	131000	13400	1.07	1506 - 6255	- EP	- 29	☆	C27	C84	C145
				170000	17300	1.45				162000	16500	1.45	1506 - 6265	- EP	- 29	☆	C28	C85	C146
生产范围	132 kW					频率 Hz		50Hz		60Hz									
选型步骤						电机极数 P		6											
						电机转速 n_1 r/min		980		1165									
						50Hz					60Hz					型号			尺寸图(页)
0.1kW	输出转速 n_2	输出扭矩 Tout		低速轴许用径向负载 Pro		SF	输出转速 n_2	输出扭矩 Tout		低速轴许用径向负载 Pro		SF	容量代号 - 机座号 - 辅助型号 - 减速比	CHHM	CHFM	CVVM			
0.2kW	r/min	N-m	kgf-m	N	kgf		r/min	N-m	kgf-m	N	kgf								
0.25kW	89.1	13400	1370	105000	10700	1.14	106	11300	1150	99900	10200	1.14	1756 - 6255	- EP	- 11	☆	C27	C84	C145
0.4kW				129000	13100	1.33				123000	12500	1.33	1756 - 6265	- EP	- 11	☆	C28	C85	C146
0.55kW	65.3	18300	1870	112000	11500	1.14	77.7	15400	1570	107000	10900	1.14	1756 - 6255	- EP	- 15	☆	C27	C84	C145
0.75kW				138000	14000	1.33				131000	13400	1.33	1756 - 6265	- EP	- 15	☆	C28	C85	C146
1.1kW	46.7	25700	2620	125000	12700	1.14	55.5	21600	2200	119000	12100	1.14	1756 - 6255	- EP	- 21	☆	C27	C84	C145
1.5kW				154000	15700	1.30				146000	14900	1.30	1756 - 6265	- EP	- 21	☆	C28	C85	C146
2.2kW	33.8	35400	3610	169000	17200	1.20	40.2	29800	3040	161000	16400	1.20	1756 - 6265	- EP	- 29	☆	C28	C85	C146
3.0kW																			
3.7kW																			
5.5kW																			
7.5kW																			
11kW																			
15kW																			
18.5kW																			
22kW																			
30kW																			
37kW																			
45kW	注) 1. 关于选型表记载的机型型号, 请参见 B6 页。																		
55kW	2. 低速轴许用径向负载 Pro 为低速轴中央的值。负载点在低速轴中央以外时, 以及关于许用轴向负载, 请参见技术资料 F13 ~ F14 页。																		
75kW	3. 润滑方式根据机型不同而异。详细内容请参见技术资料 F8 ~ F11 页的“润滑”。																		
90kW	4. 上表电机转速 n_1 为表值, 输出转速 n_2 是根据该电机转速决定的值。电机转速的详细情况请参见电机样本。																		
110kW	5. CHHM、CHFM、CVVM 为型号代号。详细内容请参见 B6 页“型号”。																		
132kW	6. 粗体字的组合是对于各减速比在均匀负载·10 小时/天运转的条件下的推荐机型(对于 50Hz 的电机额定值, SF=1.0 左右)。																		
	7. “容量代号”的末尾为“6”的机型, 电机极数为 6P。除此以外的机型, 电机极数为 4P。																		
	8. 型号栏右端标有“☆”记号的机型, 与电机的连接采用座板+电机结构(水平)或带连接台(垂直)。尺寸等详细情况请咨询本公司。																		
	9. 本表中记载的内容如有变更, 恕不预告。																		



CYCLO® 减速机



齿轮电机

尺寸图

卧式·底脚安装
 卧式·法兰安装
 立式·带安装台

页码
 C3
 C65
 C121

注意事项

1. 本产品目录尺寸图中标注的尺寸值，除轴径及主要安装部外，均为考虑了各部凹凸的最大尺寸。因此，可能与实际的产品尺寸略有不同。
2. 尺寸图中未标注部分的尺寸请咨询本公司。
3. 本产品目录尺寸图如有变更，恕不预告。
4. 请用户最终确认所用产品的尺寸为本公司提交的生产规格书。

关于选型

选型表

尺寸图

技术资料

选项

齿轮电机

减速机

底脚安装

法兰安装

带安装台

CHHM
SKCNHM
1级型CHHM
1级型CNHM
2级型CHHM
2级型CNFM
1级型CHFM
1级型CNFM
2级型CHFM
2级型CVVM
SKCNVM
1级型CVVM
1级型CNVM
2级型CVVM
2级型

[关于选型](#)[选型表](#)[尺寸图](#)[技术资料](#)[选项](#)[齿轮电机](#)[减速机](#)[底脚安装](#)[法兰安装](#)[带安装台](#)[CHHM
SK](#)[CNHM
1级型](#)[页码
CHHM
1级型](#)[C4
CNHM
2级型](#)[C9
CHHM
2级型](#)[C16
CNHM
1级型](#)[C29
CHHM
2级型](#)[C35
CNFM
1级型](#)[CNFM
2级型](#)[CHFM
1级型](#)[CHFM
2级型](#)[CVVM
SK](#)[CNVM
1级型](#)[CNVM
2级型](#)[CVVM
1级型](#)[CVVM
2级型](#)

C 齿轮电机

尺寸图 卧式·底脚安装

CHHM	SK (6070SK ~ 6115SK)	C4
CNHM	1级型 (6085 ~ 6125)	C9
CHHM	1级型 (6130 ~ 6265)	C16
CNHM	2级型 (6060DA ~ 6125DB)	C29
CHHM	2级型 (6130DA ~ 6275DA)	C35

注意事项

1. 本产品目录尺寸图中标注的尺寸值，除轴径及主要安装部外，均为考虑了各部凹凸的最大尺寸。因此，可能与实际的产品尺寸略有不同。
2. 尺寸图中未标注部分的尺寸请咨询本公司。
3. 本产品目录尺寸图如有变更，恕不预告。
4. 请用户最终确认所用产品的尺寸为本公司提交的生产规格书。

尺寸图 卧式·底脚安装 CHHM△-607□SK

关于选型

GB3(E3) 效率三相电机

CHHM△-607□SK-EP-(B)-减速比

选型表

尺寸图

技术资料

选项

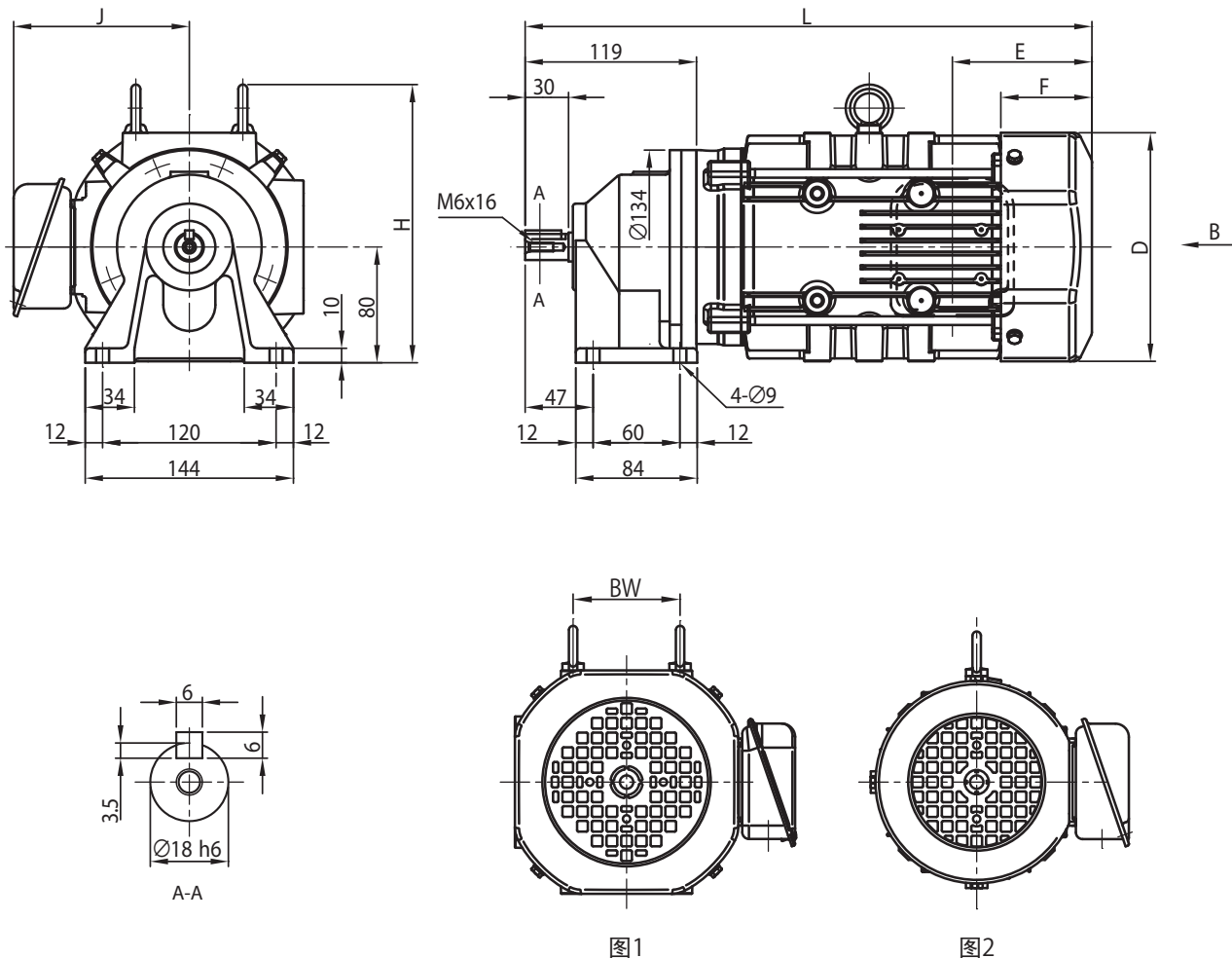
齿轮电机

减速机

底脚安装

法兰安装

带安装台

CHHM
SKCNHM
1 级型CHHM
1 级型CNHM
2 级型CHHM
2 级型CNFM
1 级型CHFM
1 级型CNFM
2 级型CHFM
2 级型CVVM
SKCNVM
1 级型CVVM
1 级型CNVM
2 级型CVVM
2 级型

电机种类	容量 kW	极	容量 代号 (△)	B~	BW	H	无制动器						带制动器 (B)					
							J	D	E	F	L	重量 (kg)	J	D	E	F	L	重量 (kg)
GB3(E3) 效率三相电机	0.4		05	图2	-	192	143	注18 φ 160	97	59.5	351	12	143	注18 φ 160	140	103	394	14
	0.55	4	08	图1	74	192	153	□ 158	97	63	392	19	153	□ 158	160	127	456	23
	0.75		1	图1	74	192	153	□ 158	97	63	392	19	153	□ 158	160	127	456	23

- 注) 1. △中填写电机容量代号。详细内容请参见 B6 页“型号”。
 2. 型号的□中填写“0”或“5”。详情请参见选型表。
 3. 低速轴轴径尺寸：尺寸公差为日本标准 JIS B 0401-1998“h6”。
 4. 轴端键及键槽尺寸：符合日本标准 JIS B 1301-1996(ISO)“键及键槽 平行键(夹入型)”。
 5. 低速轴轴端部的详细尺寸请参见技术资料 F17 ~ F18 页。

6. E 尺寸为风扇罩端面至端子箱安装中心的尺寸。端子箱引出口等的详细内容请参见技术资料 F33 页。
 7. H 尺寸为安装面至最上端的尺寸。最上端位置与尺寸图不同。
 8. 电机下端部位于减速机底脚安装部以下。
 9. 本尺寸图的尺寸及质量如有变更，恕不预告。

尺寸图 卧式·底脚安装 CHHM△-608□SK

GB3(IE3) 效率三相电机

CHHM△-608□SK-EP(B)-减速比

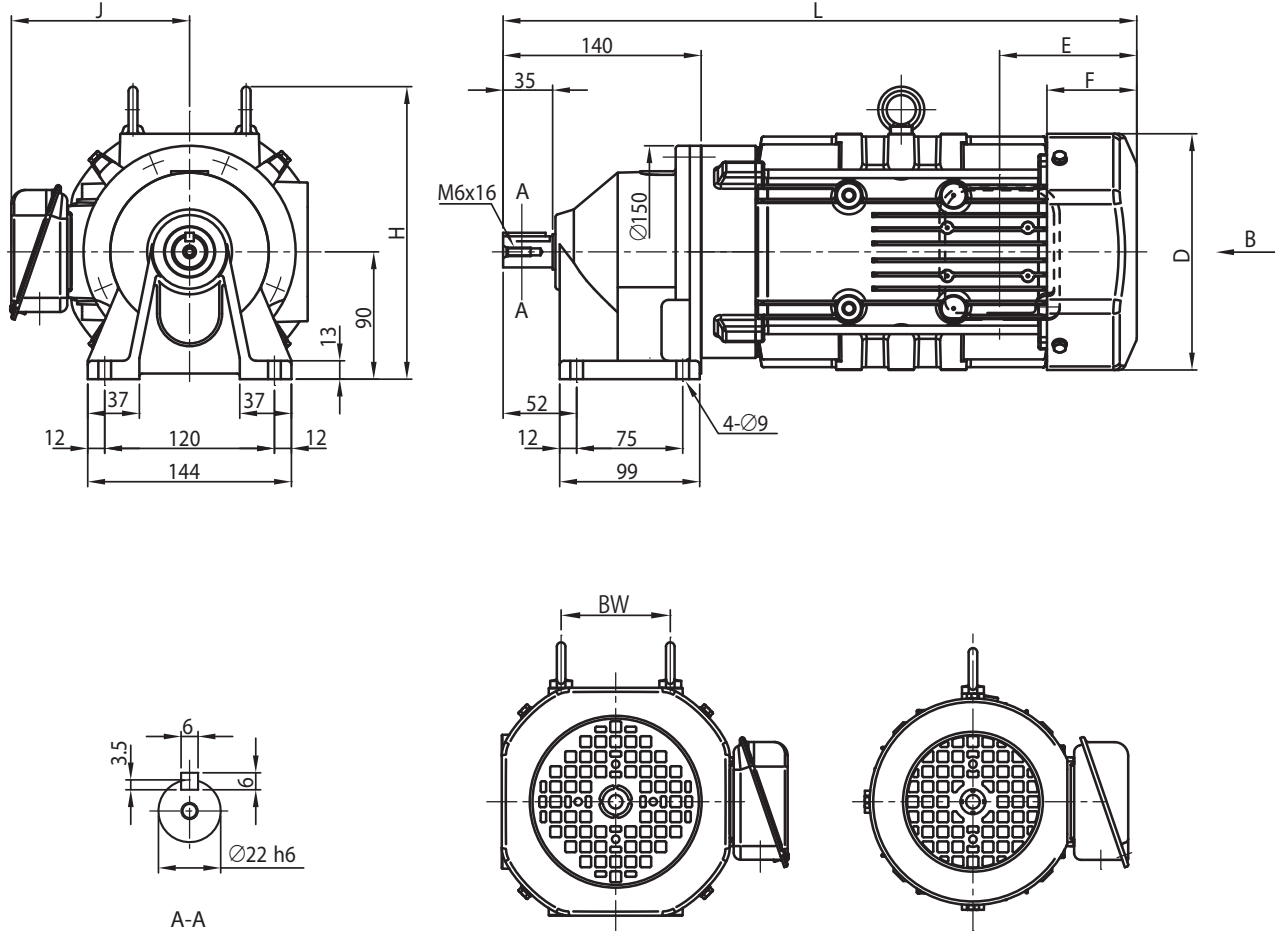


图1

图2

B~

电机种类	容量 kW	极	容量代号 (△)	B~	BW	H	无制动器					带制动器 (B)						
							J	D	E	F	L	重量 (kg)	J	D	E	F	L	重量 (kg)
GB3(IE3) 效率三相电机	0.4	4	05	图2	-	202	114	φ 160	97	59.5	377	13	114	φ 160	140	103	420	15
	0.55		08	图1	74	202	153	□ 158	97	63	421	20	153	□ 158	160	127	485	25
	0.75		1	图1	74	202	153	□ 158	97	63	421	20	153	□ 158	160	127	485	25
	1.1		1H	图1	80	207	158	□ 167	97	64	448	24	158	□ 167	167	133	518	30
	1.5		2	图1	80	207	158	□ 167	97	64	448	25	158	□ 167	167	133	518	31

- 关于选型
- 选型表
- 尺寸图
- 技术资料
- 选项
- 齿轮电机
- 减速机
- 底脚安装
- 法兰安装
- 带安装台
- CHHM SK
- CNHM 1 级型
- CHHM 1 级型
- CNHM 2 级型
- CHHM 2 级型
- CNFM 1 级型
- CHFM 1 级型
- CNFM 2 级型
- CHFM 2 级型
- CVVM SK
- CNVM 1 级型
- CVVM 1 级型
- CNVM 2 级型
- CVVM 2 级型

注) 1. △中填写电机容量代号。详细内容请参见 B6 页“型号”。
 2. 型号的□中填写“0”或“5”。详情请参见选型表。
 3. 低速轴轴径尺寸：尺寸公差为日本标准 JIS B 0401-1998“h6”。
 4. 轴端键及键槽尺寸：符合日本标准 JIS B 1301-1996(ISO)“键及键槽 平行键(夹入型)”。
 5. 低速轴轴端部的详细尺寸请参见技术资料 F17~F18 页。
 6. E 尺寸为风扇罩端面至端子箱安装中心的尺寸。端子箱引出口等的详细内容请参见技术资料 F33 页。
 7. H 尺寸为安装面至最上端的尺寸。最上端位置与尺寸图不同。
 8. 本尺寸图的尺寸及质量如有变更，恕不预告。

尺寸图 卧式·底脚安装 CHHM△-609□SK

关于选型

GB3(IE3) 效率三相电机

CHHM△-609□SK-EP(-B)-减速比

选型表

尺寸图

技术资料

选项

齿轮电机

减速机

底脚安装

法兰安装

带安装台

CHHM
SK

CNHM
1 级型

CHHM
1 级型

CNHM
2 级型

CHHM
2 级型

CNFM
1 级型

CHFM
1 级型

CNFM
2 级型

CHFM
2 级型

CVVM
SK

CNVM
1 级型

CVVM
1 级型

CNVM
2 级型

CVVM
2 级型

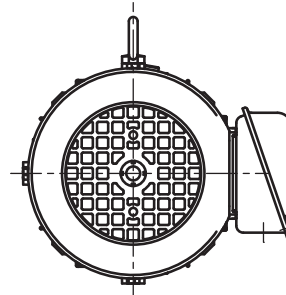
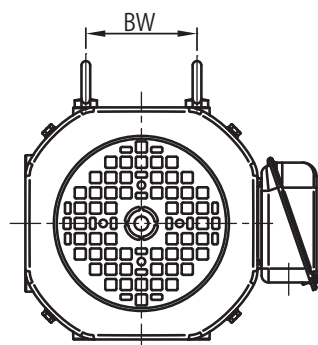
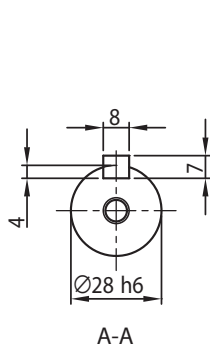
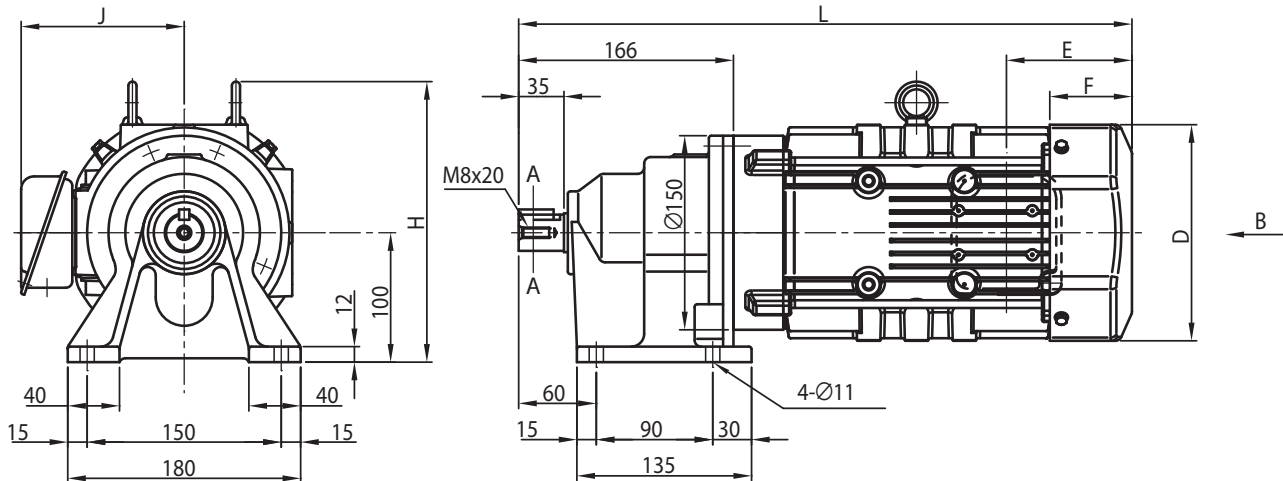


图1

图2

B~

电机种类	容量 kW	极	容量代号 (△)	B~	BW	H	无制动器						带制动器 (B)					
							J	D	E	F	L	重量 (kg)	J	D	E	F	L	重量 (kg)
GB3(IE3) 效率三相电机	0.4	4	05	图2	-	212	114	φ 160	97	59.5	403	17	114	φ 160	140	103	446	20
	0.55		08	图1	74	212	153	□ 158	97	63	447	23	153	□ 158	160	127	511	27
	0.75		1	图1	74	212	153	□ 158	97	63	447	23	153	□ 158	160	127	511	27
	1.1		1H	图1	80	217	158	□ 167	97	64	474	27	158	□ 167	167	133	544	32
	1.5		2	图1	80	217	158	□ 167	97	64	474	28	158	□ 167	167	133	544	33
	2.2		3	图1	103	225	172	□ 184	115	66	495	35	172	□ 184	193	144	573	42

注) 1. △中填写电机容量代号。详细内容请参见 B6 页“型号”。

2. 型号的□中填写“0”或“5”。详情请参见选型表。

3. 低速轴轴径尺寸：尺寸公差为日本标准 JIS B 0401-1998 “h6”。

4. 轴端键及键槽尺寸：符合日本标准 JIS B 1301-1996(ISO)“键及键槽 平行键(夹入型)”。

5. 低速轴轴端部的详细尺寸请参见技术资料 F17 ~ F18 页。

6. E 尺寸为风扇罩端面至端子箱安装中心的尺寸。端子箱引出口等的详细内容请参见技术资料 F33 页。

7. H 尺寸为安装面至最上端的尺寸。最上端位置与尺寸图不同。

8. 本尺寸图的尺寸及质量如有变更，恕不预告。

尺寸图 卧式·底脚安装 CHHM△-611□SK

关于选型

GB3(IE3) 效率三相电机

CHHM△-611□SK-EP-(B)-减速比

选型表

尺寸图

技术资料

选项

齿轮电机

减速机

底脚安装

法兰安装

带安装台

CHHM SK

CNHM 1 级型

CHHM 1 级型

CNHM 2 级型

CHHM 2 级型

CNFM 1 级型

CHFM 1 级型

CNFM 2 级型

CHFM 2 级型

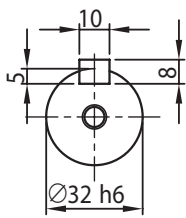
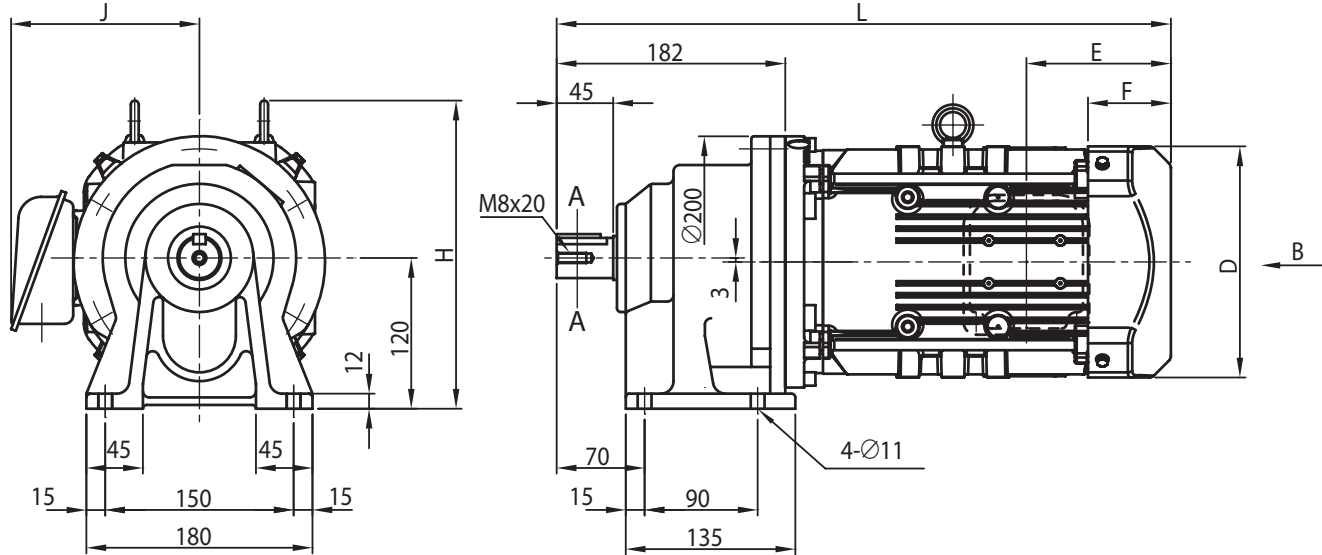
CVVM SK

CNVM 1 级型

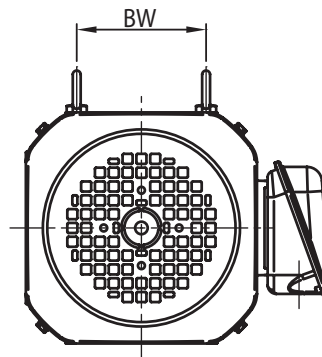
CVVM 1 级型

CNVM 2 级型

CVVM 2 级型



A-A



电机种类	容量 kW	极	容量代号 (△)	BW	H	无制动器						带制动器 (B)					
						J	D	E	F	L	重量 (kg)	J	D	E	F	L	重量 (kg)
GB3(IE3) 效率三相电机	1.1	4	1H	80	237	158	□ 167	97	64	490	38	158	□ 167	167	133	560	43
	1.5		2	80	237	158	□ 167	97	64	490	39	158	□ 167	167	133	560	44
	2.2		3	103	245	172	□ 184	115	66	475	45	172	□ 184	193	144	553	52
	3.0		4	103	245	172	□ 184	115	66	489	48	172	□ 184	193	144	567	55
	3.7		5	120	273	188	□ 222	118	69	512	57	188	□ 222	208	159	603	68
	5.5	8	120	273	188	□ 222	118	69	555	72	188	□ 222	208	159	646	83	

注) 1. △中填写电机容量代号。详细内容请参见 B6 页“型号”。

2. 型号的□中填写“0”或“5”。详情请参见选型表。

3. 低速轴轴径尺寸：尺寸公差为日本标准 JIS B 0401-1998“h6”。

4. 轴端键及键槽尺寸：符合日本标准 JIS B 1301-1996(ISO)“键及键槽 平行键(夹入型)”。

5. 低速轴轴端部的详细尺寸请参见技术资料 F17 ~ F18 页。

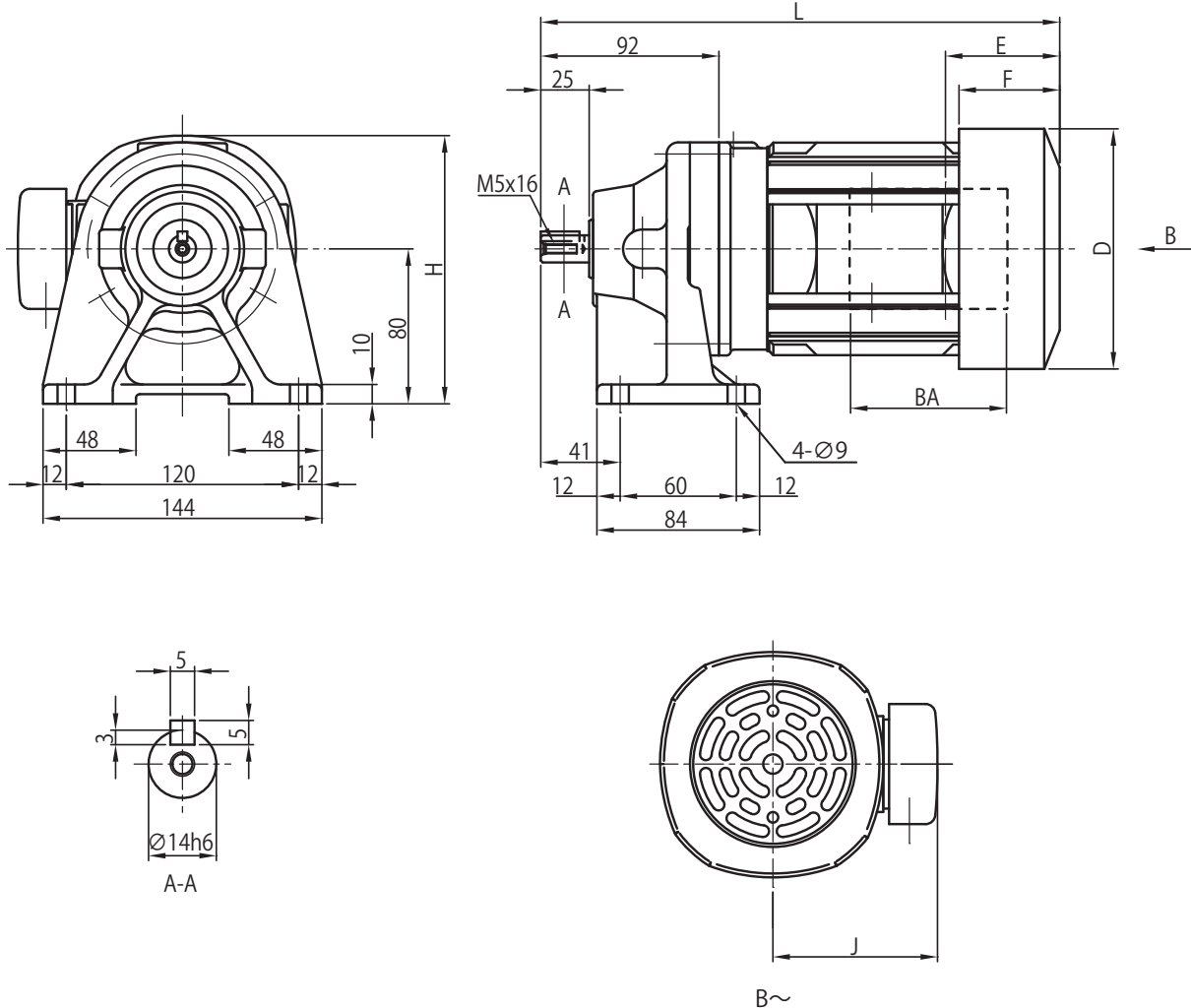
6. E 尺寸为风扇罩端面至端子箱安装中心的尺寸。端子箱引出口等的详细内容请参见技术资料 F33 页。

7. 本尺寸图的尺寸及质量如有变更，恕不预告。

尺寸图 卧式·底脚安装 CNHM△-606□

GB3(IE3) 效率三相电机

CNHM△-606□(B)-减速比、CNHM△-606□-EP(B)-减速比



电机种类	容量 kW	极	容量 代号 (△)	BW	H	无制动器						带制动器 (B)					
						J	D	E	F	L	重量 (kg)	J	D	E	F	L	重量 (kg)
三相电机	0.1	4	01	-	140	113	φ 119	35	-	243	6.5	113	φ 124	70	52	261	7.5
GB3(IE3) 效率三相电机	0.2	4	02	-	138	114	φ 124	59	52	288	8	114	φ 124	91	52	320	9.5
	0.25	4	03	-	138	114	φ 124	59	52	288	8	114	φ 124	91	52	320	9.5

- 注) 1. △中填写电机容量代号。详细内容请参见 B6 页“型号”。
 2. 型号的□中填写“0”或“5”。详情请参见选型表。
 3. 低速轴轴径尺寸：尺寸公差为日本标准 JIS B 0401-1998“h6”。
 4. 轴端键及键槽尺寸：符合日本标准 JIS B 1301-1996(ISO)“键及键槽 平行键(夹入型)”。
 5. 低速轴轴端部的详细尺寸请参见技术资料 F17~F18 页。

6. 0.1kW 的三相电机(无制动器)不带风扇罩。
 7. E 尺寸为风扇罩端面至端子箱安装中心的尺寸。端子箱引出口等的详细内容请参见技术资料 F33 页。
 8. H 尺寸为安装面至最上端的尺寸。最上端位置与尺寸图不同。
 9. 本尺寸图的尺寸及质量如有变更，恕不预告。

关于选型

选型表

尺寸图

技术资料

选项

齿轮电机

减速机

底脚安装

法兰安装

带安装台

CHHM
SKCNHM
1 级型CHHM
1 级型CNHM
2 级型CHHM
2 级型CNFM
1 级型CHFM
1 级型CNFM
2 级型CHFM
2 级型CVVM
SKCNVM
1 级型CVVM
1 级型CNVM
2 级型CVVM
2 级型

尺寸图 卧式·底脚安装 CNHM△-607□

关于选型

GB3(E3) 效率三相电机

CNHM△-607□(-B)-减速比、CNHM△-607□-EP(-B)-减速比

选型表

尺寸图

技术资料

选项

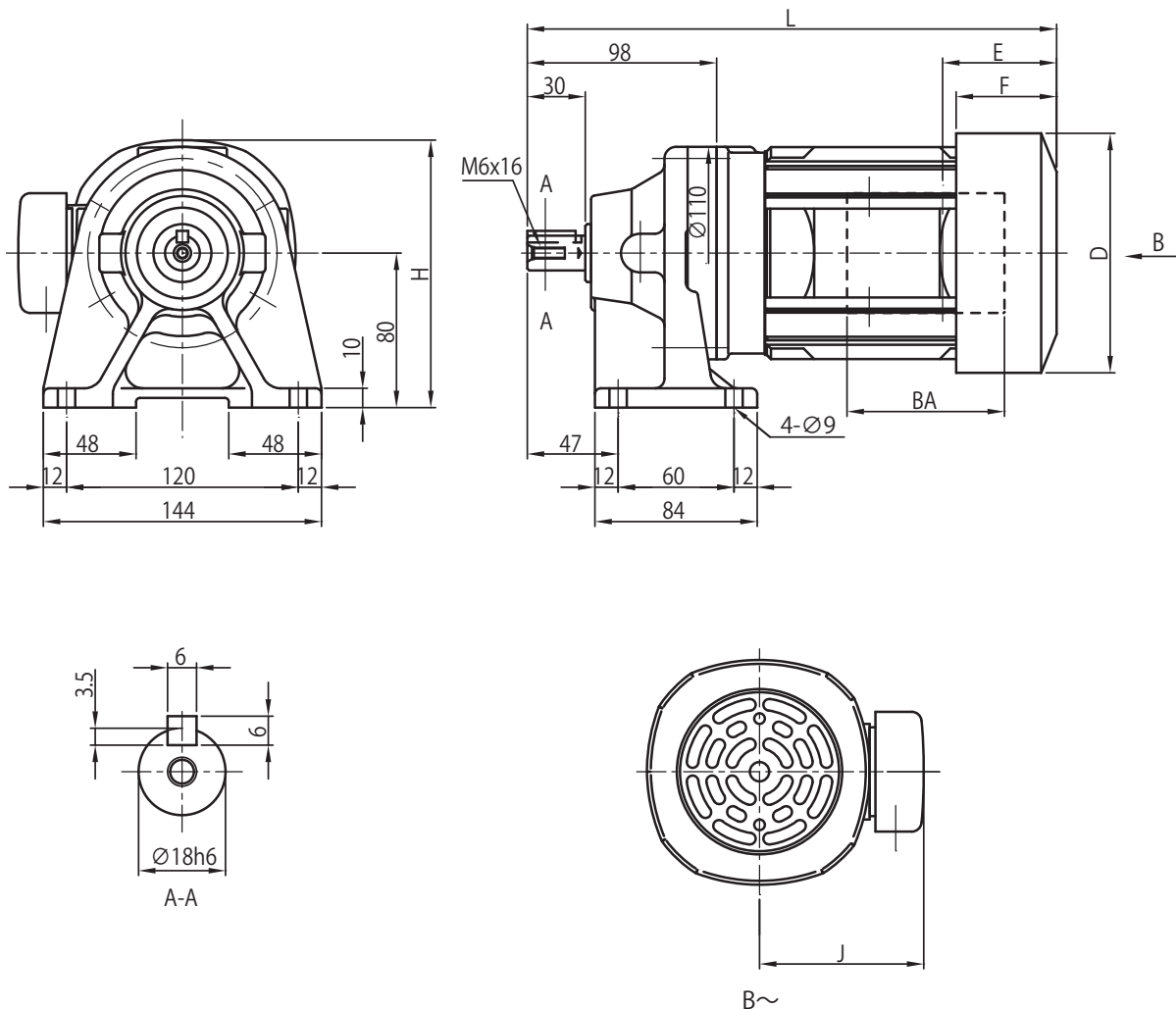
齿轮电机

减速机

底脚安装

法兰安装

带安装台

CHHM
SKCNHM
1 级型CHHM
1 级型CNHM
2 级型CHHM
2 级型CNFM
1 级型CHFM
1 级型CNFM
2 级型CHFM
2 级型CVVM
SKCNVM
1 级型CVVM
1 级型CNVM
2 级型CVVM
2 级型

电机种类	容量 kW	极	容量 代号 (Δ)	BW	H	无制动器						带制动器 (B)					
						J	D	E	F	L	重量 (kg)	J	D	E	F	L	重量 (kg)
三相电机	0.1	4	01	-	140	113	$\phi 119$	35	-	249	6.5	113	$\phi 124$	70	52	267	7.5
	0.2		02	-	138	114	$\phi 124$	59	52	294	8.5	114	$\phi 124$	91	66	326	9.5
GB3(E3) 效率三相电机	0.25		03	-	138	114	$\phi 124$	59	52	294	8.5	114	$\phi 124$	91	66	326	9.5
	0.4		05	-	注) ⁸ 192	注) ¹⁰ 143	$\phi 160$	97	59.5	340	11.5	143	注) ¹⁰ $\phi 160$	140	103	383	15

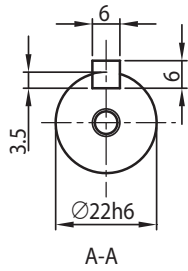
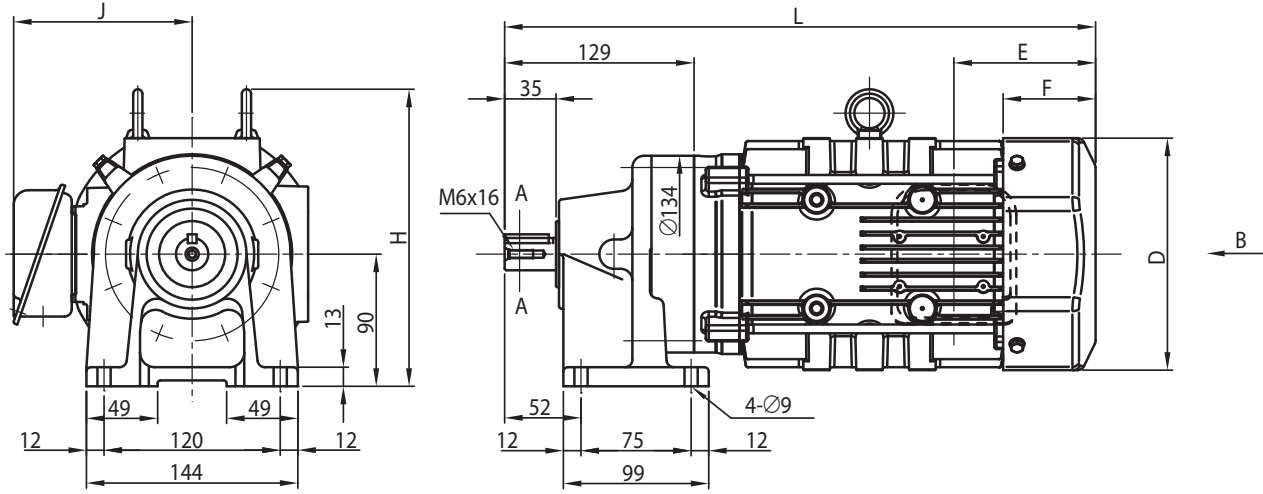
- 注) 1. Δ 中填写电机容量代号。详细内容请参见 B6 页“型号”。
 2. 型号的□中填写“0”或“5”。详情请参见选型表。
 3. 低速轴轴径尺寸：尺寸公差为日本标准 JIS B 0401-1998“h6”。
 4. 轴端键及键槽尺寸：符合日本标准 JIS B 1301-1996(ISO)“键及键槽 平行键(夹入型)”。
 5. 低速轴轴端部的详细尺寸请参见技术资料 F17 ~ F18 页。

6. 0.1kW 的三相电机(无制动器)不带风扇罩。
 7. E 尺寸为风扇罩端面至端子箱安装中心的尺寸。端子箱引出口等的详细内容请参见技术资料 F33 页。
 8. H 尺寸为安装面至最上端的尺寸。最上端位置与尺寸图不同。
 9. 本尺寸图的尺寸及质量如有变更，恕不预告。
 10. 电机下端部位于减速机底脚安装部以下。

尺寸图 卧式·底脚安装 CNHM△-608□

GB3(IE3) 效率三相电机

CNHM△-608□(B)-减速比、CNHM△-608□-EP(B)-减速比



A-A

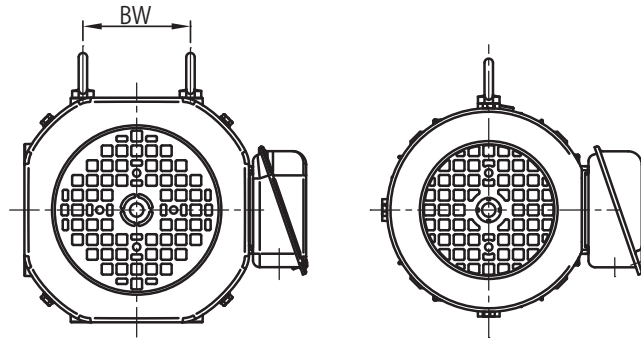


图1

图2

B~

电机种类	容量 kW	极	容量代号 (△)	B~	BW	H	无制动器					带制动器 (B)						
							J	D	E	F	L	重量 (kg)	J	D	E	F	L	重量 (kg)
三相电机	0.1	4	01	图2	-	注)Ø157	113	φ 119	35	-	275	9.5	113	φ 124	70	52	293	11
			02	图2	-	注)Ø157	114	φ 124	59	52	320	13	114	φ 124	91	66	352	14
			03	图2	-	注)Ø157	114	φ 124	59	52	320	13	114	φ 124	91	66	352	14
	0.25		04	图2	-	202	143	φ 160	97	59.5	361	14	143	φ 160	140	103	404	17
			05	图1	74	202	153	□ 158	97	63	403	20	153	□ 158	160	127	466	24
			08	图1	74	225	153	□ 158	97	63	403	20	153	□ 158	160	127	466	24
0.55	08	图1	74	225	153	□ 158	97	63	403	20	153	□ 158	160	127	466	24		
0.75	1	图1	74	225	153	□ 158	97	63	403	20	153	□ 158	160	127	466	24		

- 关于选型
- 选型表
- 尺寸图
- 技术资料
- 选项
- 齿轮电机
- 减速机
- 底脚安装
- 法兰安装
- 带安装台
- CHHM SK
- CNHM 1 级型
- CHHM 1 级型
- CNHM 2 级型
- CHHM 2 级型
- CNFM 1 级型
- CHFM 1 级型
- CNFM 2 级型
- CHFM 2 级型
- CVVM SK
- CNVM 1 级型
- CVVM 1 级型
- CNVM 2 级型
- CVVM 2 级型

注) 1. △中填写电机容量代号。详细内容请参见 B6 页“型号”。
 2. 型号的□中填写“0”或“5”。详情请参见选型表。
 3. 低速轴轴径尺寸：尺寸公差为日本标准 JIS B 0401-1998“h6”。
 4. 轴端键及键槽尺寸：符合日本标准 JIS B 1301-1996(ISO)“键及键槽 平行键(夹入型)”。

6. 0.1kW的三相电机(无制动器)不带风扇罩。
 7. E 尺寸为风扇罩端面至端子箱安装中心的尺寸。端子箱引出口等的详细内容请参见技术资料 F33 页。
 8. H 尺寸为安装面至最上端的尺寸。最上端位置与尺寸图不同。
 9. 本尺寸图的尺寸及质量如有变更，恕不预告。

尺寸图 卧式·底脚安装 CNHM△-609□

关于选型 GB3(IE3) 效率三相电机 CNHM△-609□(B)-减速比、CNHM△-609□-EP(B)-减速比

选型表

尺寸图

技术资料

选项

齿轮电机

减速机

底脚安装

法兰安装

带安装台

CHHM SK

CNHM 1 级型

CHHM 1 级型

CNHM 2 级型

CHHM 2 级型

CNFM 1 级型

CHFM 1 级型

CNFM 2 级型

CHFM 2 级型

CVVM SK

CNVM 1 级型

CVVM 1 级型

CNVM 2 级型

CVVM 2 级型

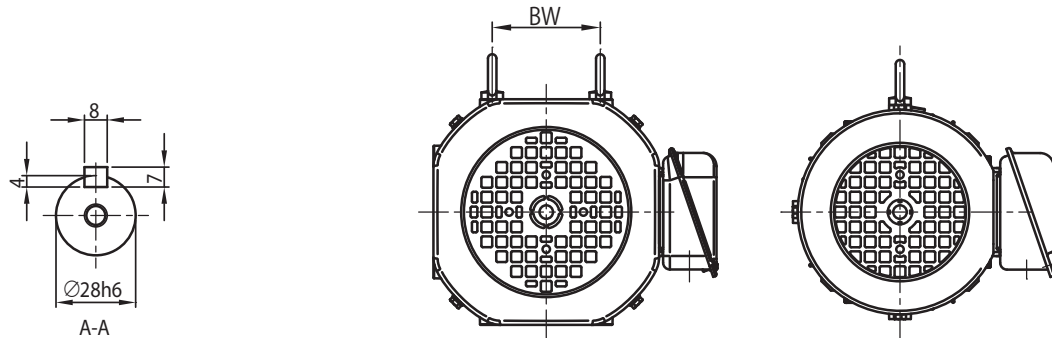
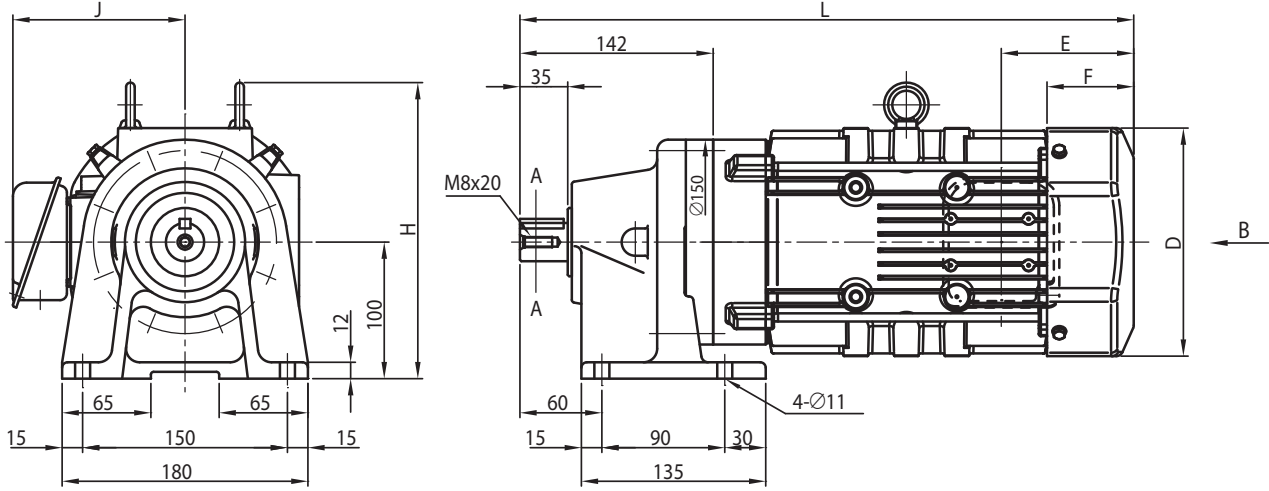


图1 图2 B~

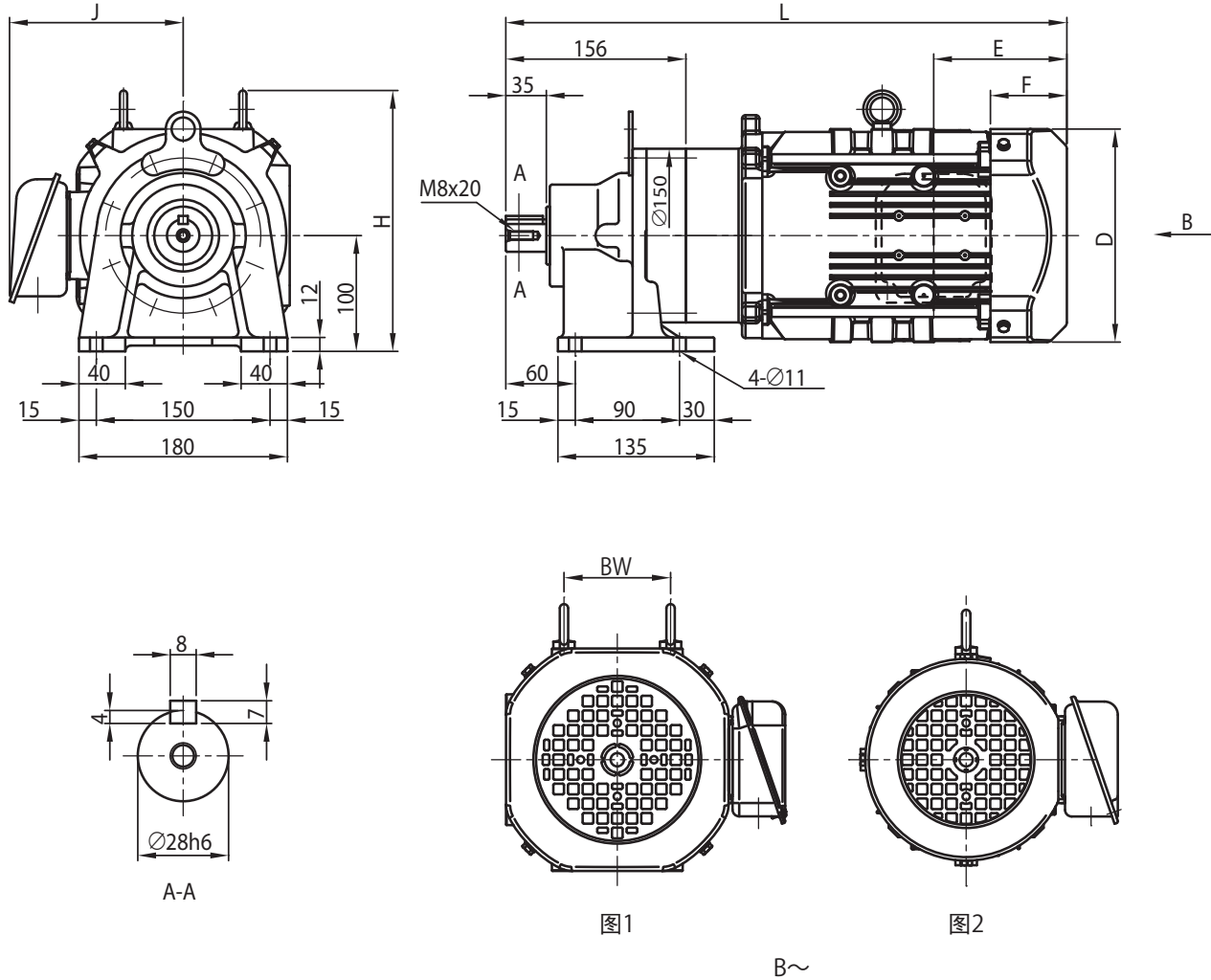
电机种类	容量 kW	极	容量代号 (△)	B~	BW	H	无制动器						带制动器 (B)						
							J	D	E	F	L	重量 (kg)	J	D	E	F	L	重量 (kg)	
三相电机	0.1	4	01	图2	-	注7 175	113	φ 119	35	-	293	12	114	φ 124	70	52	311	14	
			02	图2	-	注7 212	114	φ 124	59	52	338	14	114	φ 124	91	66	370	16	
	0.25		03	图2	-	212	114	φ 124	59	52	338	14	114	φ 124	91	66	370	16	
			04	图2	-	217	143	φ 160	97	59.5	379	17	143	φ 160	140	103	422	20	
	GB3(IE3) 效率三相电机		0.55	08	图1	74	217	153	□ 158	97	63	423	23	153	□ 158	160	127	486	27
			0.75	1	图1	74	212	153	□ 158	97	63	423	23	153	□ 158	160	127	486	27
	1.1	1H	图1	80	217	158	□ 167	97	64	450	27	158	□ 167	167	133	519	32		
	1.5	2	图1	80	217	158	□ 167	97	64	450	28	158	□ 167	167	133	519	33		

注) 1. △中填写电机容量代号。详细内容请参见 B6 页“型号”。
 2. 型号的□中填写“0”或“5”。详情请参见选型表。
 3. 低速轴轴径尺寸：尺寸公差为日本标准 JIS B 0401-1998“h6”。
 4. 轴端键及键槽尺寸：符合日本标准 JIS B 1301-1996(ISO)“键及键槽 平行键(夹入型)”。
 5. 低速轴轴端部的详细尺寸请参见技术资料 F17 ~ F18 页。
 6. E 尺寸为风扇罩端面至端子箱安装中心的尺寸。端子箱引出口等的详细内容请参见技术资料 F33 页。
 7. H 尺寸为安装面至最上端的尺寸。最上端位置与尺寸图不同。
 8. 本尺寸图的尺寸及质量如有变更，恕不预告。

尺寸图 卧式·底脚安装 CNHM△-610□

GB3(E3) 效率三相电机

CNHM△-610□-EP(B)-减速比



电机种类	容量 kW	极	容量代号 (△)	B~	BW	H	无制动器					带制动器 (B)						
							J	D	E	F	L	重量 (kg)	J	D	E	F	L	重量 (kg)
GB3(E3) 效率三相电机	0.2	4	02	图2	-	注1) 207	114	φ 124	59	52	352	19	114	φ 124	91	66	384	21
	0.25	4	03	图2	-	注1) 207	114	φ 124	59	52	352	19	114	φ 124	91	66	384	21
	0.4	4	05	图2	-	217	143	φ 160	97	59.5	393	22	143	φ 160	140	103	436	25
	0.55	4	08	图1	74	217	153	□ 158	97	63	437	28	153	□ 158	160	127	500	33
	0.75	4	1	图1	74	212	153	□ 158	97	63	437	28	153	□ 158	160	127	500	33
	1.1	4	1H	图1	80	217	158	□ 167	97	64	464	32	158	□ 167	167	133	533	38
	1.5	4	2	图1	80	217	158	□ 167	97	64	464	33	158	□ 167	167	133	533	39
	2.2	4	3	图1	103	225	172	□ 184	115	66	485	40	172	□ 184	193	144	563	48

- 关于选型
- 选型表
- 尺寸图
- 技术资料
- 选项
- 齿轮电机
- 减速机
- 底脚安装
- 法兰安装
- 带安装台
- CHHM SK
- CNHM 1 级型
- CHHM 1 级型
- CNHM 2 级型
- CHHM 2 级型
- CNFM 1 级型
- CHFM 1 级型
- CNFM 2 级型
- CHFM 2 级型
- CVVM SK
- CNVM 1 级型
- CVVM 1 级型
- CNVM 2 级型
- CVVM 2 级型

注) 1. △中填写电机容量代号。详细内容请参见 B6 页“型号”。
 2. 型号的□中填写“0”或“5”。详情请参见选型表。
 3. 低速轴轴径尺寸：尺寸公差为日本标准 JIS B 0401-1998“h6”。
 4. 轴端键及键槽尺寸：符合日本标准 JIS B 1301-1996(ISO)“键及键槽 平行键(夹入型)”。
 5. 低速轴轴端部的详细尺寸请参见技术资料 F17~F18 页。
 6. E 尺寸为风扇罩端面至端子箱安装中心的尺寸。端子箱引出口等的详细内容请参见技术资料 F33 页。
 7. H 尺寸为安装面至最上端的尺寸。最上端位置与尺寸图不同。
 8. 备有中心高稍高的选项。详细内容请参见选项 G4~G6 页。
 9. 本尺寸图的尺寸及质量如有变更，恕不预告。

尺寸图 卧式·底脚安装 CNHM△-611□

- 关于选型
- 选型表
- 尺寸图
- 技术资料
- 选项
- 齿轮电机
- 减速机
- 底脚安装
- 法兰安装
- 带安装台
- CHHM SK
- CNHM 1 级型
- CHHM 1 级型
- CNHM 2 级型
- CHHM 2 级型
- CNFM 1 级型
- CHFM 1 级型
- CNFM 2 级型
- CHFM 2 级型
- CVVM SK
- CNVM 1 级型
- CVVM 1 级型
- CNVM 2 级型
- CVVM 2 级型

GB3(IE3) 效率三相电机 CNHM△-611□-EP-(B)-减速比

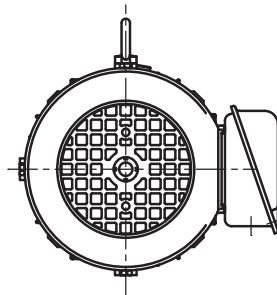
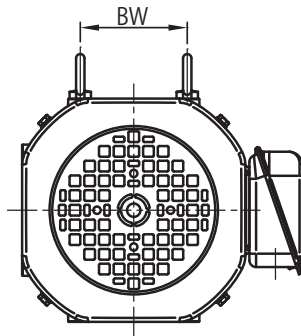
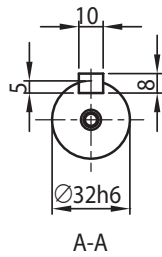
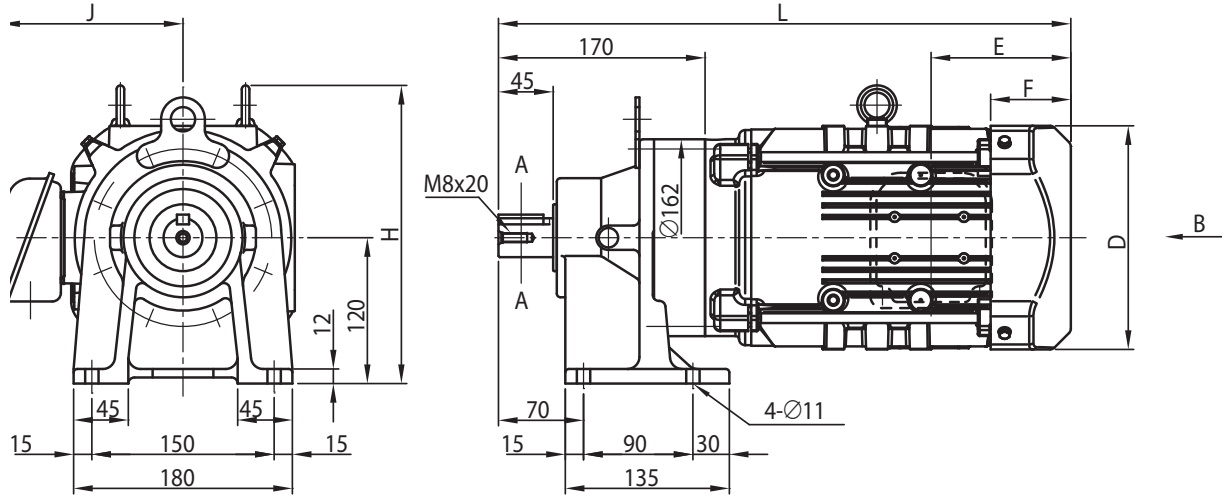


图1

图2

B~

电机种类	容量 kW	极	容量代号 (△)	B~	BW	H	无制动器						带制动器 (B)					
							J	D	E	F	L	重量 (kg)	J	D	E	F	L	重量 (kg)
GB3(IE3) 效率三相电机	0.4	4	05	图2	-	注1) 235	143	φ 160	97	59.5	403	25	143	φ 160	140	103	446	28
	0.55		08	图1	74	235	153	□ 158	97	63	447	31	153	□ 158	160	127	511	36
	0.75		1	图1	74	235	153	□ 158	97	63	447	31	153	□ 158	160	127	511	36
	1.1		1H	图1	80	237	158	□ 167	97	64	474	34	158	□ 167	167	133	544	40
	1.5		2	图1	80	237	158	□ 167	97	64	474	36	158	□ 167	167	133	544	42
2.2	3	图1	103	245	172	□ 184	115	66	471	42	172	□ 184	193	144	549	50		
3.0	4	图1	103	245	172	□ 184	115	66	485	44	172	□ 184	193	144	563	52		
3.7	5	图1	120	273	188	□ 222	118	69	498	53	188	□ 222	208	159	589	64		

- 注) 1. △中填写电机容量代号。详细内容请参见 B6 页“型号”。
 2. 型号的□中填写“0”或“5”。详情请参见选型表。
 3. 低速轴轴径尺寸：尺寸公差为日本标准 JIS B 0401-1998 “h6”。
 4. 轴端键及键槽尺寸：符合日本标准 JIS B 1301-1996(ISO)“键及键槽 平行键(夹入型)”。
 5. 低速轴轴端部的详细尺寸请参见技术资料 F17 ~ F18 页。
 6. E 尺寸为风扇罩端面至端子箱安装中心的尺寸。端子箱引出口等的详细内容请参见技术资料 F33 页。
 7. H 尺寸为安装面至最上端的尺寸。最上端位置与尺寸图不同。
 8. 本尺寸图的尺寸及质量如有变更，恕不预告。

尺寸图 卧式·底脚安装 CNHM△-612□

GB3(IE3) 效率三相电机

CNHM△-612□-EP(B)-减速比

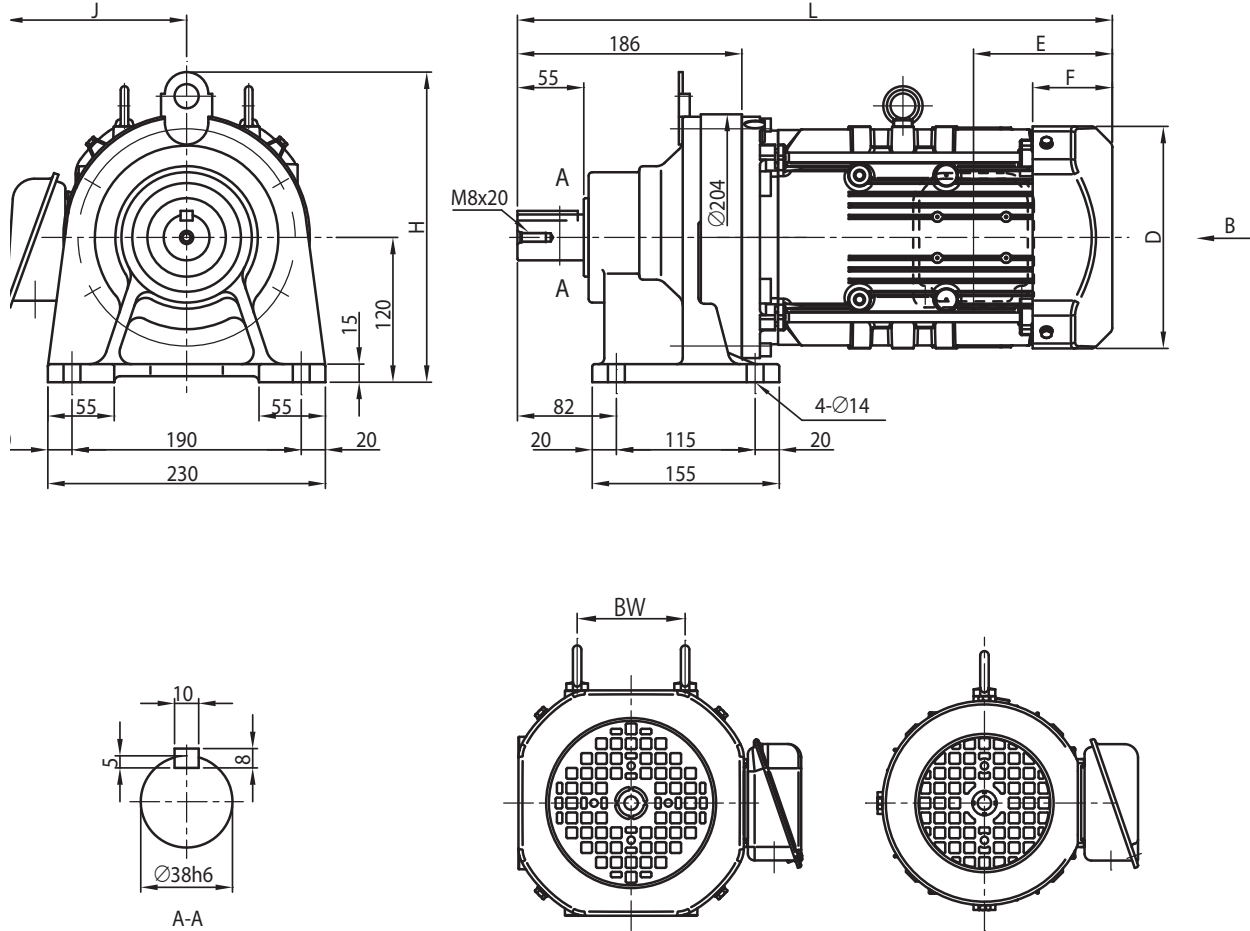


图1

图2

B~

电机种类	容量 kW	极	容量代号 (△)	B~	BW	H	无制动器						带制动器 (B)					
							J	D	E	F	L	重量 (kg)	J	D	E	F	L	重量 (kg)
GB3(IE3) 效率三相电机	0.4	4	05	图2	-	246	143	φ 160	97	59.5	423	31	143	φ 160	140	103	466	34
	0.55		08	图1	74	257	153	□ 158	97	63	467	38	153	□ 158	160	127	531	43
	0.75		1	图1	74	257	153	□ 158	97	63	467	38	153	□ 158	160	127	531	43
	1.1		1H	图1	80	257	158	□ 167	97	64	494	41	158	□ 167	167	133	564	47
	1.5		2	图1	80	257	158	□ 167	97	64	494	42	158	□ 167	167	133	564	48
	2.2		3	图1	103	257	172	□ 184	115	66	479	48	172	□ 184	193	144	557	56
	3.0		4	图1	103	257	172	□ 184	115	66	493	51	172	□ 184	193	144	571	59
	3.7		5	图1	120	注17 273	188	□ 222	118	69	516	60	188	□ 222	208	159	607	71
5.5	8	图1	120	注17 273	188	□ 222	118	69	559	75	188	□ 222	208	159	650	86		

- 关于选型
- 选型表
- 尺寸图
- 技术资料
- 选项
- 齿轮电机
- 减速机
- 底脚安装
- 法兰安装
- 带安装台
- CHHM SK
- CNHM 1级型
- CHHM 1级型
- CNHM 2级型
- CHHM 2级型
- CNFM 1级型
- CHFM 1级型
- CNFM 2级型
- CHFM 2级型
- CVVM SK
- CNVM 1级型
- CVVM 1级型
- CNVM 2级型
- CVVM 2级型

注) 1. △中填写电机容量代号。详细内容请参见 B6 页“型号”。
 2. 型号的□中填写“0”或“5”。详情请参见选型表。
 3. 低速轴轴径尺寸：尺寸公差为日本标准 JIS B 0401-1998“h6”。
 4. 轴端键及键槽尺寸：符合日本标准 JIS B 1301-1996(ISO)“键及键槽 平行键(夹入型)”。

6. E 尺寸为风扇罩端面至端子箱安装中心的尺寸。端子箱引出口等的详细内容请参见技术资料 F33 页。
 7. H 尺寸为安装面至最上端的尺寸。最上端位置与尺寸图不同。
 8. 备有中心高稍高的选项。详细内容请参见选项 G4 ~ G6 页。
 9. 本尺寸图的尺寸及质量如有变更，恕不预告。

尺寸图 卧式·底脚安装 CHHM△-613□

关于选型

GB3(IE3) 效率三相电机

CHHM△-613□-EP(-B)-减速比

选型表

尺寸图

技术资料

选项

齿轮电机

减速机

底脚安装

法兰安装

带安装台

CHHM SK

CNHM 1 级型

CHHM 1 级型

CNHM 2 级型

CHHM 2 级型

CNFM 1 级型

CHFM 1 级型

CNFM 2 级型

CHFM 2 级型

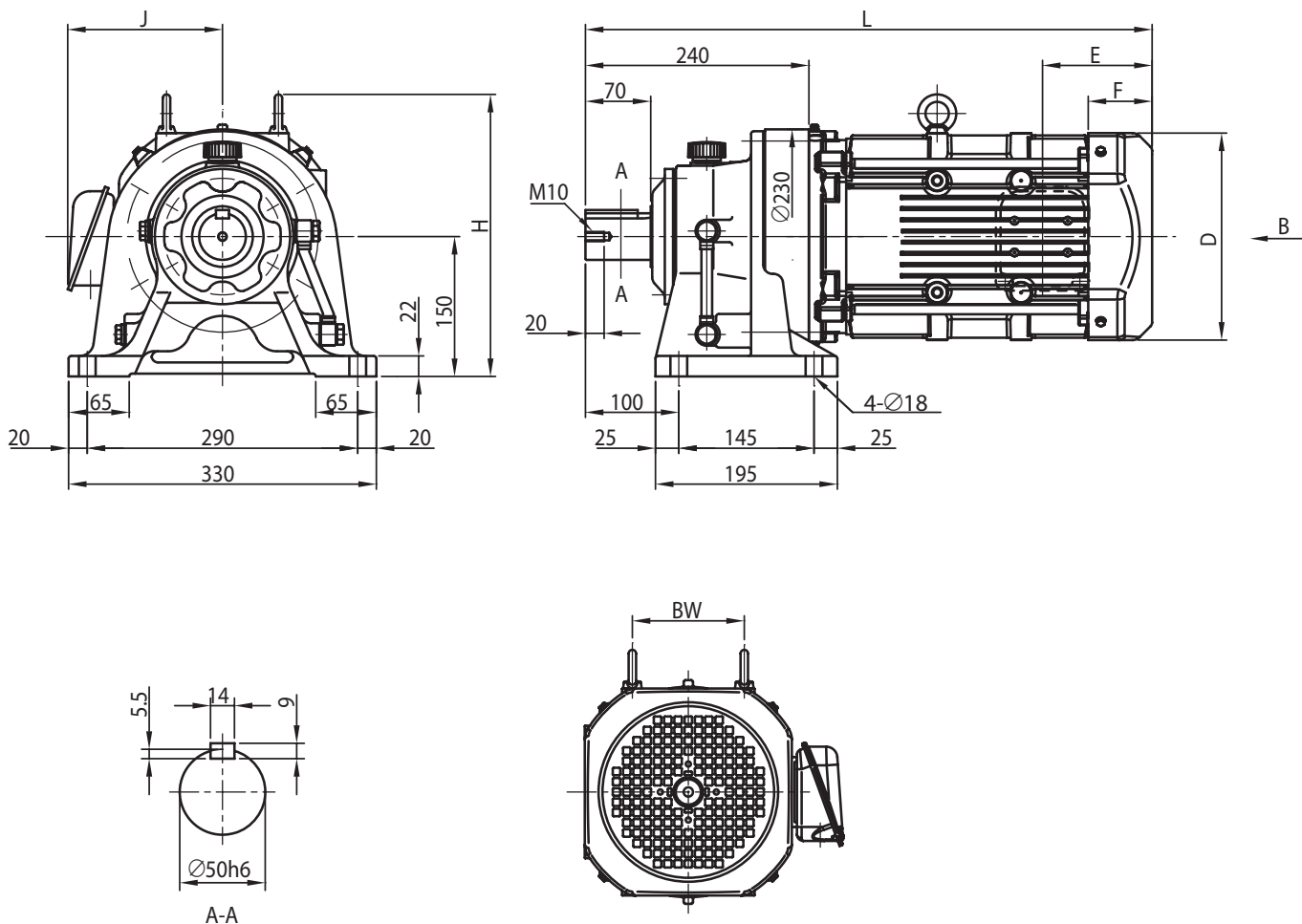
CVVM SK

CNVM 1 级型

CVVM 1 级型

CNVM 2 级型

CVVM 2 级型



电机种类	容量 kW	极	容量代号 (△)	BW	H	无制动器						带制动器 (B)					
						J	D	E	F	L	重量 (kg)	J	D	E	F	L	重量 (kg)
GB3(IE3) 效率三相电机	0.55	4	08	74	注② 265	153	□ 158	97	63	521	58	153	□ 158	160	127	584	63
			1	74	注② 265	153	□ 158	97	63	521	58	153	□ 158	160	127	584	63
			1H	80	267	158	□ 167	97	64	548	61	158	□ 167	167	133	617	67
	0.75	4	2	80	267	158	□ 167	97	64	548	62	158	□ 167	167	133	617	68
			3	103	275	172	□ 184	115	66	533	67	172	□ 184	193	144	611	75
			4	103	275	172	□ 184	115	66	547	70	172	□ 184	193	144	625	78
	1.1	4	5	120	303	188	□ 222	118	69	565	78	188	□ 222	208	159	655	89
			8	120	303	188	□ 222	118	69	608	94	188	□ 222	208	159	698	105
			10	-	324	230	□ 260	138	92	646	106	230	□ 260	243	197	751	127
	1.5	4	15	-	324	230	□ 260	138	92	708	112	230	□ 260	243	197	813	133
			2.2	103	275	172	□ 184	115	66	533	67	172	□ 184	193	144	611	75
			3.0	103	275	172	□ 184	115	66	547	70	172	□ 184	193	144	625	78
	3.0	4	3.7	120	303	188	□ 222	118	69	565	78	188	□ 222	208	159	655	89
			5.5	120	303	188	□ 222	118	69	608	94	188	□ 222	208	159	698	105
			7.5	-	324	230	□ 260	138	92	646	106	230	□ 260	243	197	751	127
3.7	4	5	120	303	188	□ 222	118	69	565	78	188	□ 222	208	159	655	89	
		7.5	-	324	230	□ 260	138	92	646	106	230	□ 260	243	197	751	127	

注) 1. △中填写电机容量代号。详细内容请参见 B6 页“型号”。

2. 型号的□中填写“0”或“5”。详情请参见选型表。

3. 低速轴轴径尺寸：尺寸公差为日本标准 JIS B 0401-1998“h6”。

4. 轴端键及键槽尺寸：符合日本标准 JIS B 1301-1996(ISO)“键及键槽 平行键(夹入型)”。

5. 低速轴轴端部的详细尺寸请参见技术资料 F17 ~ F18 页。

6. 低速轴方向垂直向下 (CVHM 型) 时, 轴的有效长度不同。详细尺寸请参见技术资料 F17 ~ F18 页。

7. E 尺寸为风扇罩端面至端子箱安装中心的尺寸。端子箱引出口等的详细内容请参见技术资料 F33 页。

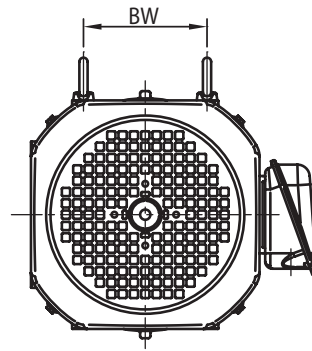
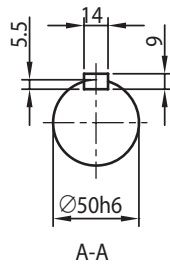
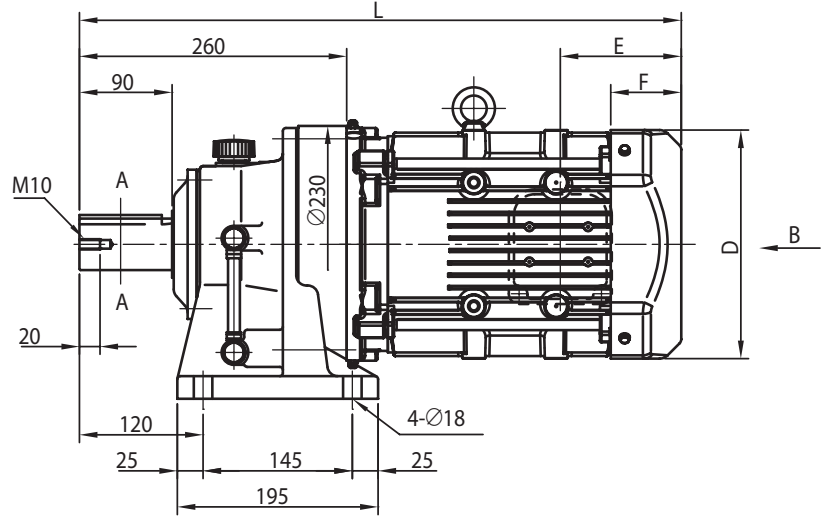
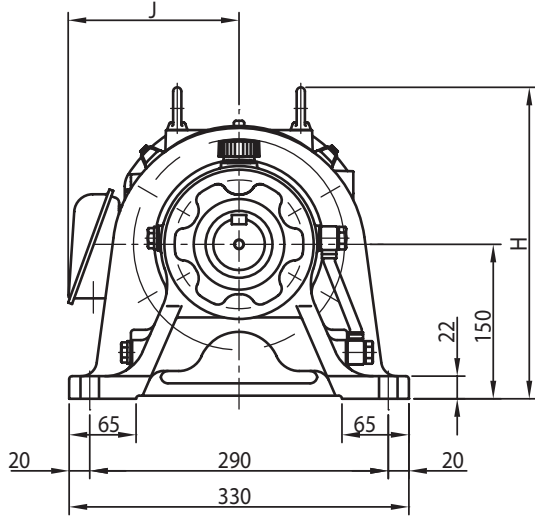
8. H 尺寸为安装面至最上端的尺寸。最上端位置与尺寸图不同。

9. 本尺寸图的尺寸及质量如有变更, 恕不预告。

尺寸图 卧式·底脚安装 CHHM△-614□

GB3(IE3) 效率三相电机

CHHM△-614□-EP(B)-减速比



电机种类	容量 kW	极	容量代号 (△)	BW	H	无制动器						带制动器 (B)					
						J	D	E	F	L	重量 (kg)	J	D	E	F	L	重量 (kg)
GB3(IE3) 效率三相电机	0.75	4	1	74	注10 265	153	□ 158	97	63	541	59	153	□ 158	160	127	604	64
	1.1		1H	80	267	158	□ 167	97	64	568	62	158	□ 167	167	133	637	68
	1.5		2	80	267	158	□ 167	97	64	568	63	158	□ 167	167	133	637	69
	2.2		3	103	275	172	□ 184	115	66	553	68	172	□ 184	193	144	631	76
	3.0		4	103	275	172	□ 184	115	66	567	71	172	□ 184	193	144	645	79
	3.7		5	120	303	188	□ 222	118	69	585	79	188	□ 222	208	159	675	90
	5.5		8	120	303	188	□ 222	118	69	628	95	188	□ 222	208	159	718	106
	7.5		10	-	324	230	□ 260	138	92	666	107	230	□ 260	243	197	771	128
	11		15	-	324	230	□ 260	138	92	728	113	230	□ 260	243	197	833	134
	15		20	-	320	259	注11 □ 317	178	120	790	149	259	注11 □ 335	343	255	954	195

- 关于选型
- 选型表
- 尺寸图
- 技术资料
- 选项
- 齿轮电机
- 减速机
- 底脚安装
- 法兰安装
- 带安装台
- CHHM SK
- CNHM 1 级型
- CHHM 1 级型
- CNHM 2 级型
- CHHM 2 级型
- CNFM 1 级型
- CHFM 1 级型
- CNFM 2 级型
- CHFM 2 级型
- CVVM SK
- CNVM 1 级型
- CVVM 1 级型
- CNVM 2 级型
- CVVM 2 级型

注) 1. △中填写电机容量代号。详细内容请参见 B6 页“型号”。
 2. 型号的□中填写“0”或“5”。详情请参见选型表。
 3. 低速轴轴径尺寸：尺寸公差为日本标准 JIS B 0401-1998“h6”。
 4. 轴端键及键槽尺寸：符合日本标准 JIS B 1301-1996(ISO)“键及键槽 平行键(夹入型)”。
 5. 低速轴轴端部的详细尺寸请参见技术资料 F17~F18 页。
 6. 低速轴方向垂直向下(CVHM 型)时，轴的有效长度不同。详细尺寸请参见技术资料 F17~F18 页。

7. E 尺寸为风扇罩或室外护罩端面至端子箱安装中心的尺寸。端子箱引出口等的详细内容请参见技术资料 F33 页。
 8. H 尺寸为安装面至最上端的尺寸。最上端位置与尺寸图不同。
 9. 电机下端部位于减速机底脚安装部以下。
 10. 端子箱尺寸 e 中的 < > 为带制动器时的尺寸。
 11. 备有中心高稍高的选项。详细内容请参见选项 G4~G6 页。
 12. 本尺寸图的尺寸及质量如有变更，恕不预告。

尺寸图 卧式·底脚安装 CHHM△-616□

关于选型

GB3(IE3) 效率三相电机

CHHM△-616□-EP(B)-减速比

选型表

尺寸图

技术资料

选项

齿轮电机

减速机

底脚安装

法兰安装

带安装台

CHHM
SK

CNHM
1 级型

CHHM
1 级型

CNHM
2 级型

CHHM
2 级型

CNFM
1 级型

CHFM
1 级型

CNFM
2 级型

CHFM
2 级型

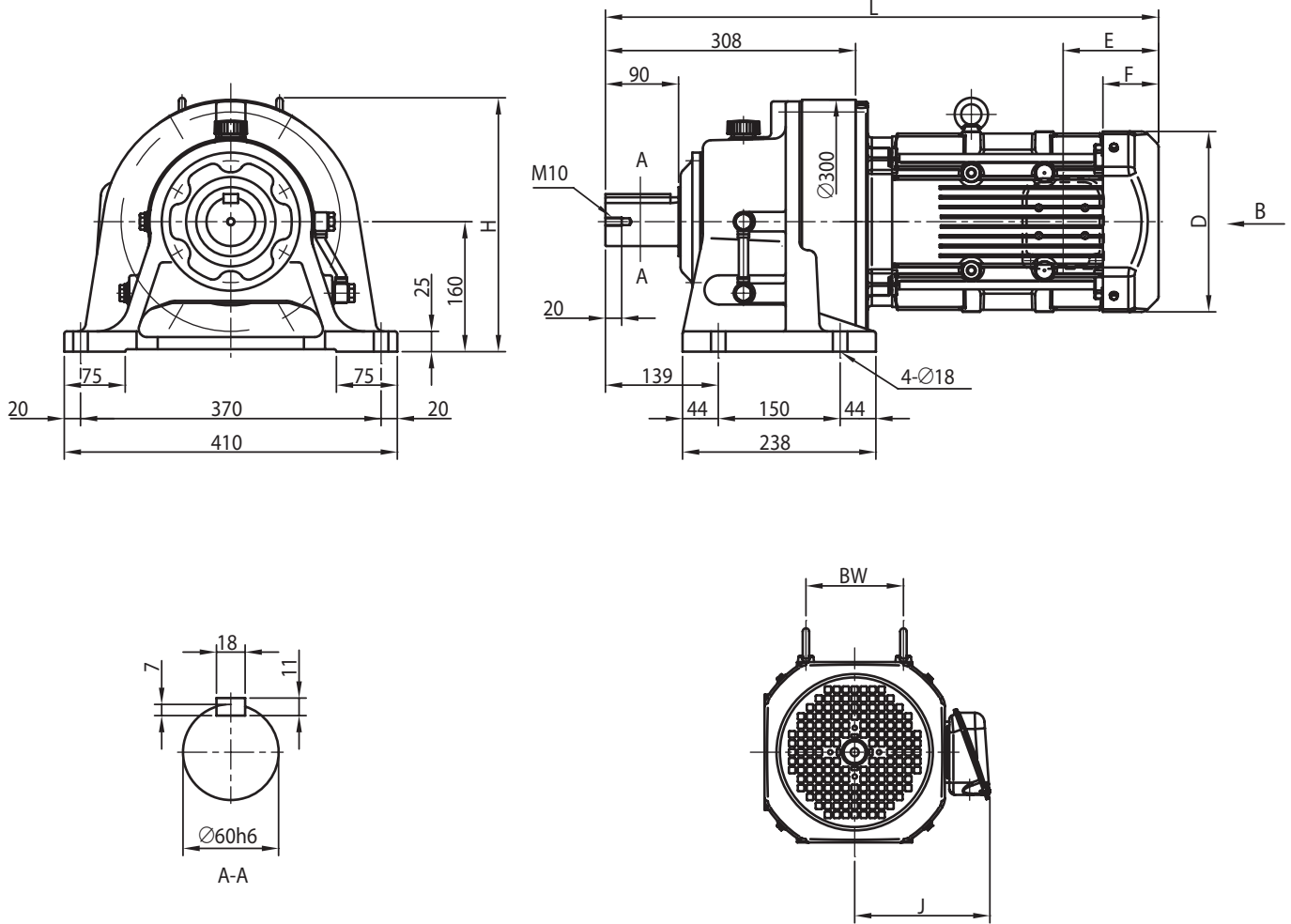
CVVM
SK

CNVM
1 级型

CVVM
1 级型

CNVM
2 级型

CVVM
2 级型



电机种类	容量 kW	极	容量 代号 (△)	BW	H	无制动器						带制动器(B)					
						J	D	E	F	L	重量 (kg)	J	D	E	F	L	重量 (kg)
GB3(IE3) 效率三相电机	1.1	4	1H	80	注18 310	158	□ 167	97	64	616	98	158	□ 167	167	133	685	104
	1.5		2	80	注18 310	158	□ 167	97	64	616	100	158	□ 167	167	133	685	106
	2.2		3	103	注18 310	172	□ 184	115	66	601	105	172	□ 184	193	144	679	113
	3.0		4	103	注18 310	172	□ 184	115	66	615	107	172	□ 184	193	144	693	115
	3.7		5	120	313	188	□ 222	118	69	638	116	188	□ 222	208	159	728	127
	5.5		8	120	313	188	□ 222	118	69	681	131	188	□ 222	208	159	771	142
	7.5		10	-	378	230	□ 260	138	92	718	144	230	□ 260	243	197	823	165
	11		15	-	378	230	□ 260	138	92	780	149	230	□ 260	243	197	885	170
	15		20	-	387	259	□ 317	178	120	838	187	259	注19 □ 335	343	255	1002	233
	18.5		25	-	373	340	注19 □ 398	230	155	944	314	340	注19 □ 403	434	329	1148	367
22	30	-	373	340	注19 □ 398	230	155	944	314	340	注19 □ 403	434	329	1148	367		

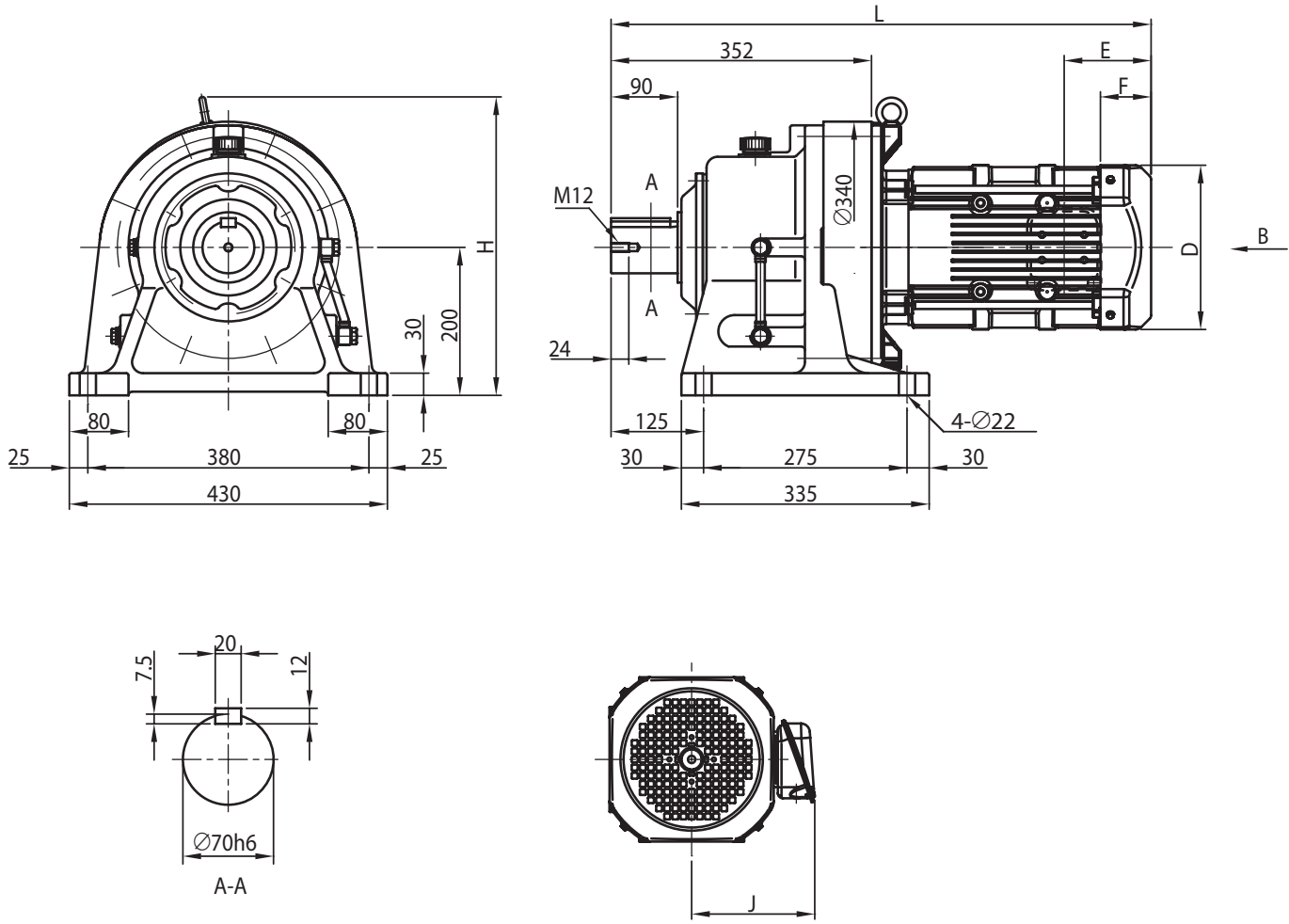
注) 1. △中填写电机容量代号。详细内容请参见 B6 页“型号”。
 2. 型号的□中填写“0”或“5”。详情请参见选型表。
 3. 低速轴轴径尺寸：尺寸公差为日本标准 JIS B 0401-1998“h6”。
 4. 轴端键及键槽尺寸：符合日本标准 JIS B 1301-1996(ISO)“键及键槽 平行键(夹入型)”。
 5. 低速轴轴端部的详细尺寸请参见技术资料 F17 ~ F18 页。
 6. 低速轴方向垂直向下(CVHM 型)时，轴的有效长度不同。详细尺寸请参见技术资料 F17 ~ F18 页。

7. E 尺寸为风扇罩或室外护罩端面至端子箱安装中心的尺寸。端子箱引出口等的详细内容请参见技术资料 F33 页。
 8. H 尺寸为安装面至最上端的尺寸。最上端位置与尺寸图不同。
 9. 电机下端部位于减速机底脚安装部以下。
 10. 端子箱尺寸 e 中的 < > 为带制动器时的尺寸。
 11. 备有中心高稍高的选项。详细内容请参见选项 G4 ~ G6 页。
 12. 本尺寸图的尺寸及质量如有变更，恕不预告。

尺寸图 卧式·底脚安装 CHHM△-617□

GB3(IE3) 效率三相电机

CHHM△-617□-EP(B)-减速比



电机种类	容量 kW	极	容量代号 (△)	BW	H	无制动器						带制动器 (B)					
						J	D	E	F	L	重量 (kg)	J	D	E	F	L	重量 (kg)
GB3(IE3) 效率三相电机	3.0	4	4	-	413	172	□ 184	115	66	674	149	172	□ 184	193	144	752	157
	3.7		5	-	413	188	□ 222	118	69	687	157	188	□ 222	208	159	778	168
	5.5		8	-	413	188	□ 222	118	69	730	172	188	□ 222	208	159	821	183
	7.5		10	-	421	230	□ 260	138	92	751	185	230	□ 260	243	197	856	206
	11		15	-	421	230	□ 260	138	92	813	191	230	□ 260	243	197	918	212
	15		20	-	424	259	□ 317	178	120	882	228	259	□ 335	343	255	1047	273
	18.5	30	25	-	424	340	□ 398	230	155	988	355	340	□ 403	434	329	1192	408
	22		30	-	424	340	□ 398	230	155	988	355	340	□ 403	434	329	1192	408
	30		40	-	424	340	□ 398	230	155	1112	406	340	□ 403	434	329	1316	460

- 关于选型
- 选型表
- 尺寸图
- 技术资料
- 选项
- 齿轮电机
- 减速机
- 底脚安装
- 法兰安装
- 带安装台
- CHHM SK
- CNHM 1 级型
- CHHM 1 级型
- CNHM 2 级型
- CHHM 2 级型
- CNFM 1 级型
- CHFM 1 级型
- CNFM 2 级型
- CHFM 2 级型
- CVVM SK
- CNVM 1 级型
- CVVM 1 级型
- CNVM 2 级型
- CVVM 2 级型

注) 1. △中填写电机容量代号。详细内容请参见 B6 页“型号”。
 2. 型号的□中填写“0”或“5”。详情请参见选型表。
 3. 低速轴轴径尺寸：尺寸公差为日本标准 JIS B 0401-1998“h6”。
 4. 轴端键及键槽尺寸：符合日本标准 JIS B 1301-1996(ISO)“键及键槽 平行键(夹入型)”。
 5. 低速轴轴端部的详细尺寸请参见技术资料 F17~F18 页。

6. 低速轴方向垂直向下(CVHM型)时,轴的有效长度不同。详细尺寸请参见技术资料 F17~F18 页。
 7. E 尺寸为风扇罩或室外护罩端面至端子箱安装中心的尺寸。端子箱引出出口的详细内容请参见技术资料 F33 页。
 8. 端子箱尺寸 e 中的 < > 为带制动器时的尺寸。
 9. 本尺寸图的尺寸及质量如有变更,恕不预告。

尺寸图 卧式·底脚安装 CHHM△-618□

关于选型

GB3(IE3) 效率三相电机

CHHM△-618□-EP(-B)-减速比

选型表

尺寸图

技术资料

选项

齿轮电机

减速机

底脚安装

法兰安装

带安装台

CHHM SK

CNHM 1 级型

CHHM 1 级型

CNHM 2 级型

CHHM 2 级型

CNFM 1 级型

CHFM 1 级型

CNFM 2 级型

CHFM 2 级型

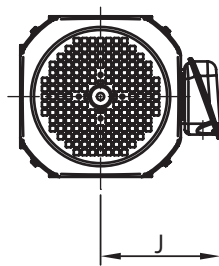
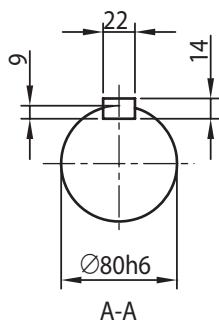
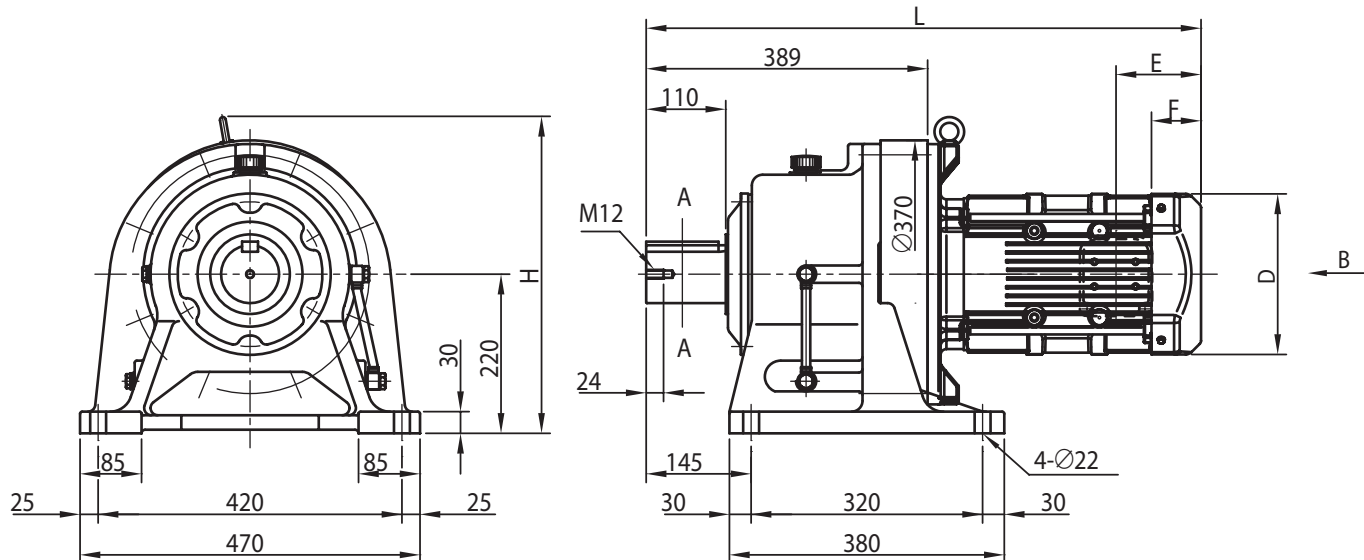
CVVM SK

CNVM 1 级型

CVVM 1 级型

CNVM 2 级型

CVVM 2 级型



电机种类	容量 kW	极	容量代号 (△)	BW	H	无制动器						带制动器 (B)					
						J	D	E	F	L	重量 (kg)	J	D	E	F	L	重量 (kg)
GB3(IE3) 效率三相电机	3.0	4	-	437	172	□ 184	115	66	711	187	172	□ 184	193	144	789	195	
					188	□ 222	118	69	724	195	188	□ 222	208	159	815	206	
					188	□ 222	118	69	767	211	188	□ 222	208	159	858	222	
					230	□ 260	138	92	791	224	230	□ 260	243	197	896	245	
					230	□ 260	138	92	853	230	230	□ 260	243	197	958	251	
					259	□ 317	178	120	919	266	259	□ 335	343	255	1084	312	
	11	5	-	455	340	□ 398	230	155	1025	392	340	□ 403	434	329	1229	446	
					340	□ 398	230	155	1025	392	340	□ 403	434	329	1229	446	
					340	□ 398	230	155	1149	443	340	□ 403	434	329	1353	498	
					340	□ 398	230	155	1149	474	340	□ 403	471	366	1390	555	
					30	□ 398	230	155	1149	443	340	□ 403	434	329	1353	498	
					30	□ 398	230	155	1149	474	340	□ 403	471	366	1390	555	

注) 1. △中填写电机容量代号。详细内容请参见 B6 页“型号”。

2. 型号的□中填写“0”或“5”。详情请参见选型表。

3. 低速轴轴径尺寸：尺寸公差为日本标准 JIS B 0401-1998“h6”。

4. 轴端键及键槽尺寸：符合日本标准 JIS B 1301-1996(ISO)“键及键槽 平行键(夹入型)”。

5. 低速轴轴端部的详细尺寸请参见技术资料 F17 ~ F18 页。

6. 低速轴方向垂直向下 (CVHM 型) 时, 轴的有效长度不同。详细尺寸请参见技术资料 F17 ~ F18 页。

7. E 尺寸为风扇罩或室外护罩端面至端子箱安装中心的尺寸。端子箱引出口等的详细内容请参见技术资料 F33 页。

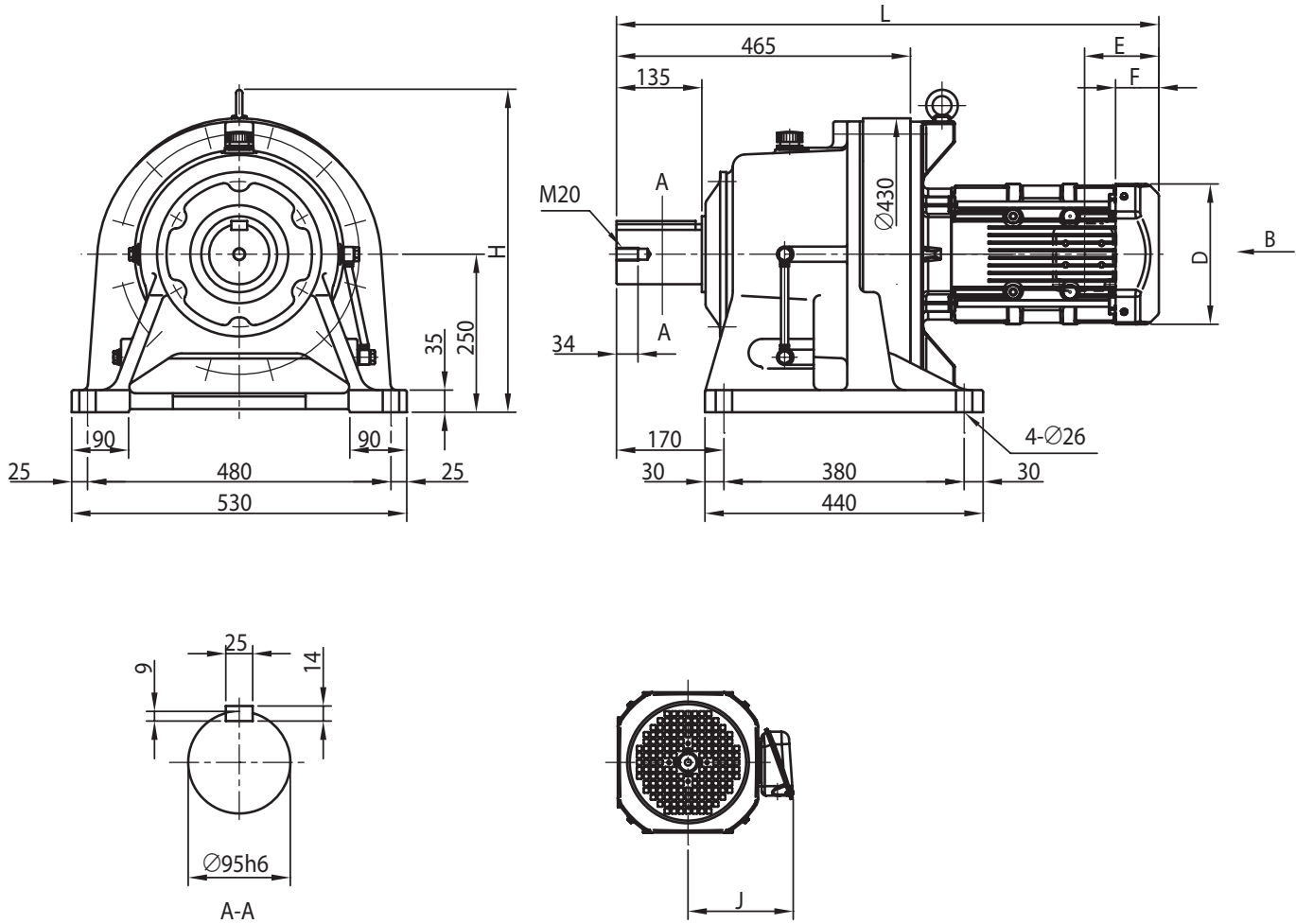
8. 端子箱尺寸 e 中的 < > 为带制动器时的尺寸。

9. 本尺寸图的尺寸及质量如有变更, 恕不预告。

尺寸图 卧式·底脚安装 CHHM△-619□

GB3(IE3) 效率三相电机

CHHM△-619□-EP(B)-减速比



电机种类	容量 kW	极	容量代号 (△)	BW	H	无制动器						带制动器 (B)					
						J	D	E	F	L	重量 (kg)	J	D	E	F	L	重量 (kg)
GB3(IE3) 效率三相电机	5.5	4	8	-	510	188	□ 222	118	69	858	282	188	□ 222	208	159	948	293
	7.5	4	10	-	519	230	□ 260	138	92	864	296	230	□ 260	243	197	969	317
	11	4	15	-	519	230	□ 260	138	92	926	302	230	□ 260	243	197	1031	323
	15	4	20	-	483	259	□ 317	178	120	995	337	259	□ 335	343	255	1159	383
	18.5	4	25	-	530	340	□ 398	230	155	1101	464	340	□ 403	434	329	1305	517
	18.5	6	256	-	530	340	□ 398	230	155	1225	495	340	□ 403	434	329	1429	550
	22	4	30	-	530	340	□ 398	230	155	1101	464	340	□ 403	434	329	1305	517
	30	4	40	-	530	340	□ 398	230	155	1225	515	340	□ 403	434	329	1429	569
	30	6	406	-	532	340	□ 518	427	207	1262	614	340	□ 518	662	412	1497	705
	37	4	50	-	530	340	□ 398	230	155	1225	546	340	□ 403	471	366	1466	627
	37	6	506	-	532	484	注9 □ 518	427	207	1262	638	484	注9 □ 518	662	412	1497	729
	45	4	60	-	532	423	注9 □ 518	427	207	1262	617	423	注9 □ 518	662	412	1497	708

注) 1. △中填写电机容量代号。详细内容请参见 B6 页“型号”。
 2. 型号的□中填写“0”或“5”。详情请参见选型表。
 3. 低速轴轴径尺寸：尺寸公差为日本标准 JIS B 0401-1998 “h6”。
 4. 轴端键及键槽尺寸：符合日本标准 JIS B 1301-1996(ISO) “键及键槽 平行键 (夹入型)”。
 5. 低速轴轴端部的详细尺寸请参见技术资料 F17 ~ F18 页。
 6. 低速轴方向垂直向下 (CVHM 型) 时，轴的有效长度不同。详细尺寸请参见技术资料 F17 ~ F18 页。

7. E 尺寸为风扇罩或室外护罩端面至端子箱安装中心的尺寸。端子箱引出口等的详细内容请参见技术资料 F33 页。
 8. 端子箱尺寸 e 中的 < > 为带制动器时的尺寸。
 9. 电机下端部位于减速机底脚安装部以下。
 10. 本尺寸图的尺寸及质量如有变更，恕不预告。

- 关于选型
- 选型表
- 尺寸图
- 技术资料
- 选项
- 齿轮电机
- 减速机
- 底脚安装
- 法兰安装
- 带安装台
- CHHM SK
- CNHM 1 级型
- CHHM 1 级型
- CNHM 2 级型
- CHHM 2 级型
- CNFM 1 级型
- CHFM 1 级型
- CNFM 2 级型
- CHFM 2 级型
- CVVM SK
- CNVM 1 级型
- CVVM 1 级型
- CNVM 2 级型
- CVVM 2 级型

尺寸图 卧式·底脚安装 CHHM△-6205

关于选型

GB3(IE3) 效率三相电机

CHHM△-6205-EP(-B)-减速比

选型表

尺寸图

技术资料

选项

齿轮电机

减速机

底脚安装

法兰安装

带安装台

CHHM SK

CNHM 1 级型

CHHM 1 级型

CNHM 2 级型

CHHM 2 级型

CNFM 1 级型

CHFM 1 级型

CNFM 2 级型

CHFM 2 级型

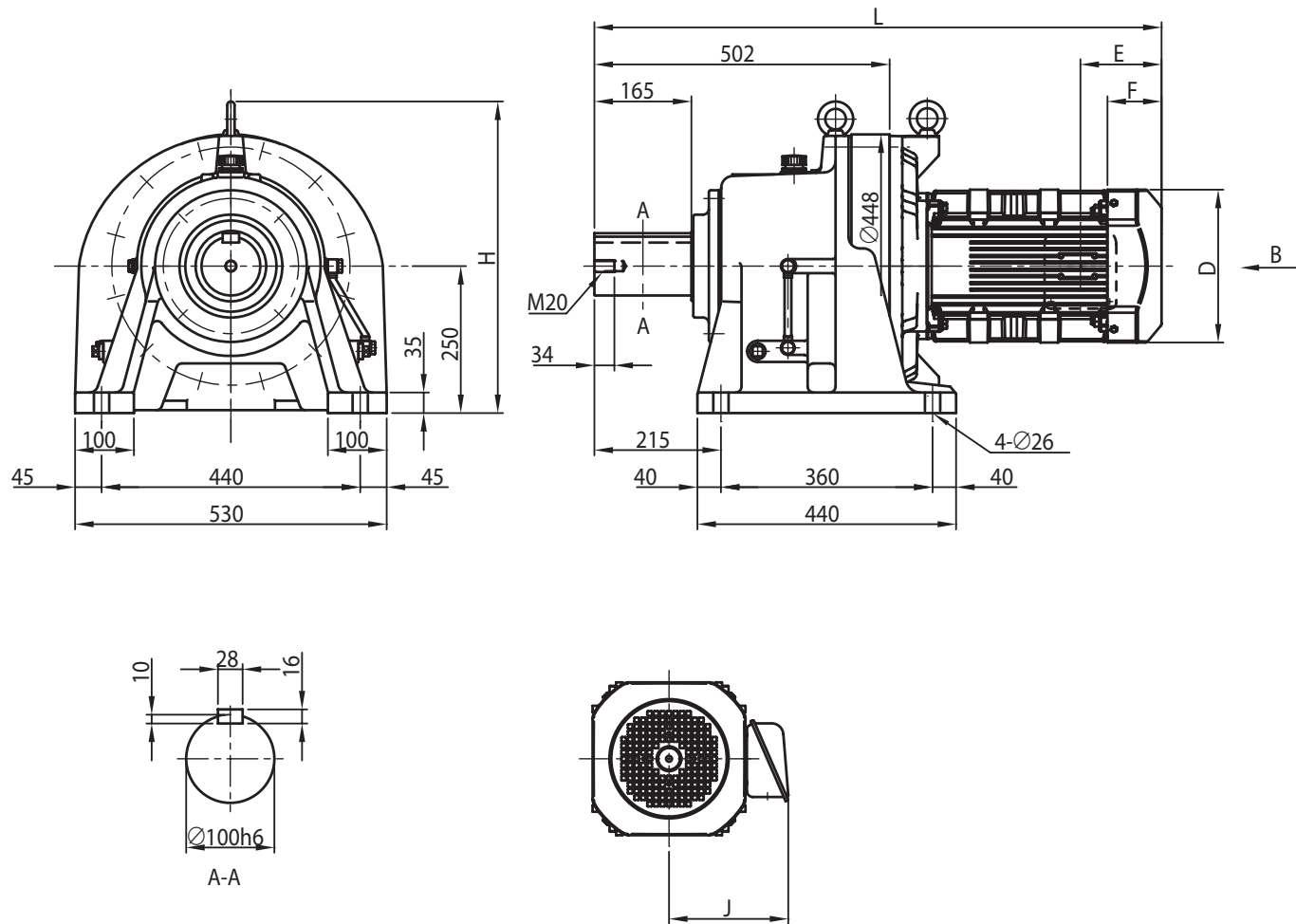
CVVM SK

CNVM 1 级型

CVVM 1 级型

CNVM 2 级型

CVVM 2 级型



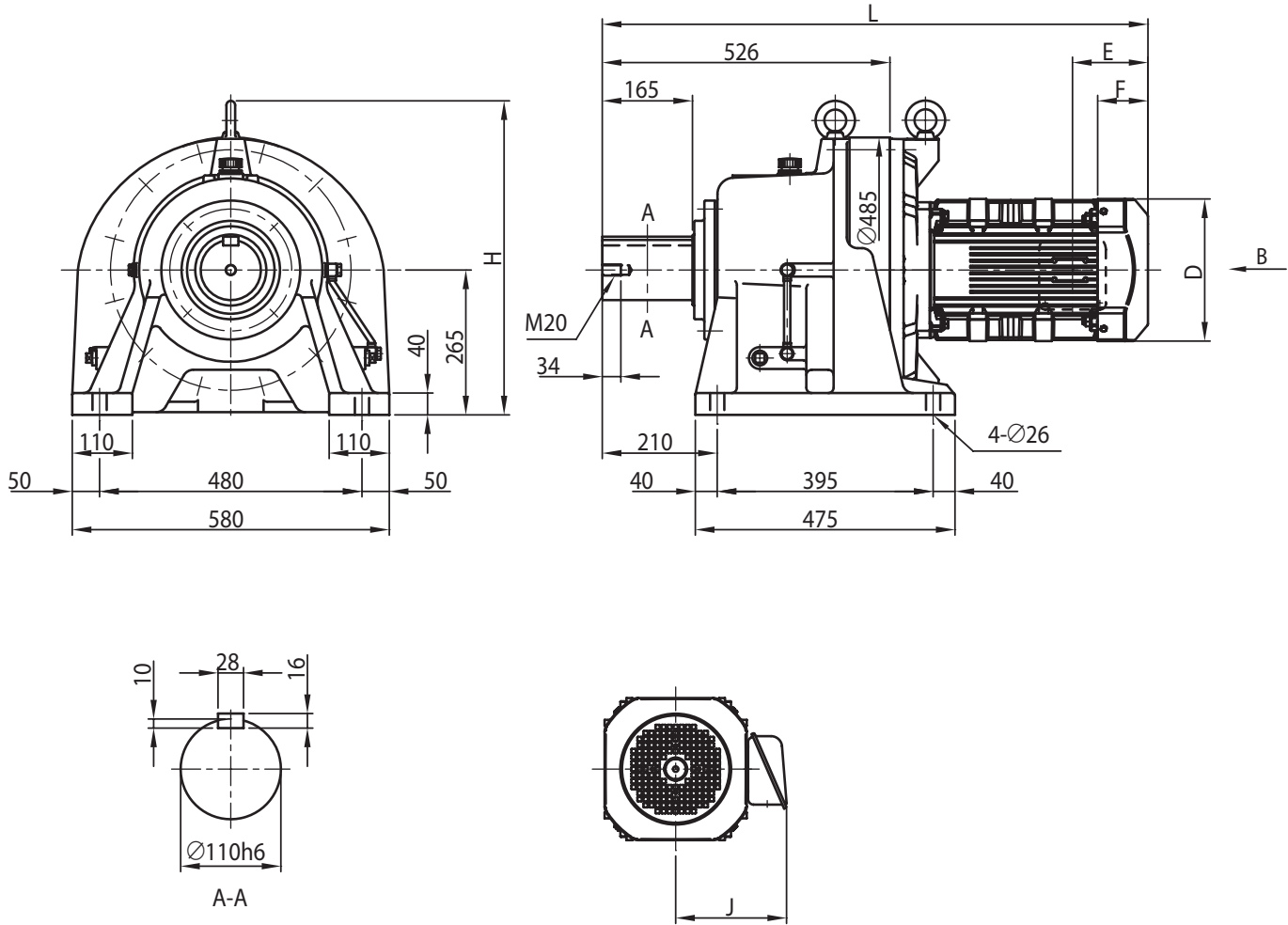
电机种类	容量 kW	极	容量代号 (△)	BW	H	无制动器						带制动器 (B)					
						J	D	E	F	L	重量 (kg)	J	D	E	F	L	重量 (kg)
CHHM SK	11	4	15	-	注16 531	230	□ 260	138	92	965	320	230	□ 260	243	197	1070	341
	15	4	20	-	530	259	□ 317	178	120	1042	360	259	□ 335	343	255	1207	406
	15	6	206	-	530	340	□ 398	230	155	1138	464	340	□ 403	434	329	1342	518
CNVM 1 级型	18.5	4	25	-	530	340	□ 398	230	155	1138	484	340	□ 403	434	329	1342	537
	22	4	30	-	530	340	□ 398	230	155	1138	484	340	□ 403	434	329	1342	537
CVVM 1 级型	22	6	306	-	530	340	□ 398	230	155	1262	515	340	□ 403	434	329	1466	571
	30	4	40	-	530	340	□ 398	230	155	1262	535	340	□ 403	434	329	1466	590
CNVM 2 级型	30	6	406	-	注16 542	340	注18 □ 518	427	207	1299	637	340	注18 □ 518	662	412	1534	728
	37	4	50	-	530	340	□ 398	230	155	1262	566	340	□ 403	471	366	1503	647
CVVM 2 级型	37	6	506	-	注16 542	484	注18 □ 518	427	207	1299	660	484	注18 □ 518	662	412	1534	751
	45	4	60	-	注16 542	423	注18 □ 518	427	207	1299	639	423	注18 □ 518	662	412	1534	730
	45	6	606	-	注16 542	484	注18 □ 518	427	207	1299	684	-	-	-	-	-	-
	55	4	75	-	注16 542	423	注18 □ 518	427	207	1299	676	-	-	-	-	-	-

- 注) 1. △中填写电机容量代号。详细内容请参见 B6 页“型号”。
 2. 低速轴轴径尺寸：尺寸公差为日本标准 JIS B 0401-1998 “h6”。
 3. 轴端键及键槽尺寸：符合日本标准 JIS B 1301-1996(ISO)“键及键槽 平行键(夹入型)”。
 4. 低速轴轴端部的详细尺寸请参见技术资料 F17 ~ F18 页。
 5. E 尺寸为风扇罩或室外护罩端面至端子箱安装中心的尺寸。端子箱引出口等的详细内容请参见技术资料 F33 页。
 6. H 尺寸为安装面至最上端的尺寸。最上端位置与尺寸图不同。
 7. 端子箱尺寸 e 中的 < > 为带制动器时的尺寸。
 8. 电机下部位于减速机底脚安装部以下。
 9. 本尺寸图的尺寸及质量如有变更，恕不预告。

尺寸图 卧式·底脚安装 CHHM△-6215

GB3(IE3) 效率三相电机

CHHM△-6215-EP(B)-减速比



电机种类	容量 kW	极	容量代号 (△)	BW	H	无制动器						带制动器 (B)					
						J	D	E	F	L	重量 (kg)	J	D	E	F	L	重量 (kg)
GB3(IE3) 效率三相电机	11	4	15	-	575	230	□ 260	138	92	998	405	230	□ 260	243	197	1103	426
	15	4	20	-	575	259	□ 317	178	120	1066	443	259	□ 335	343	255	1231	489
	15	6	206	-	575	340	□ 398	230	155	1162	545	340	□ 403	434	329	1366	599
	18.5	4	25	-	575	340	□ 398	230	155	1162	565	340	□ 403	434	329	1366	618
	18.5	6	256	-	575	340	□ 398	230	155	1286	596	340	□ 403	434	329	1490	651
	22	4	30	-	575	340	□ 398	230	155	1162	565	340	□ 403	434	329	1366	618
	22	6	306	-	575	340	□ 398	230	155	1286	596	340	□ 403	434	329	1490	651
	30	4	40	-	575	340	□ 398	230	155	1286	616	340	□ 403	434	329	1490	671
	30	6	406	-	575	340	□ 518	427	207	1323	715	340	□ 518	662	412	1558	806
	37	4	50	-	575	340	□ 398	230	155	1286	647	340	□ 403	471	366	1527	728
	37	6	506	-	575	484	□ 518	427	207	1323	738	484	□ 518	662	412	1558	829
	45	4	60	-	575	423	□ 518	427	207	1323	718	423	□ 518	662	412	1558	808
	45	6	606	-	575	484	□ 518	427	207	1323	762	-	-	-	-	-	-
	55	4	75	-	575	423	□ 518	427	207	1323	754	-	-	-	-	-	-

- 关于选型
- 选型表
- 尺寸图
- 技术资料
- 选项
- 齿轮电机
- 减速机
- 底脚安装
- 法兰安装
- 带安装台
- CHHM SK
- CNHM 1 级型
- CHHM 1 级型
- CNHM 2 级型
- CHHM 2 级型
- CNFM 1 级型
- CHFM 1 级型
- CNFM 2 级型
- CHFM 2 级型
- CVVM SK
- CNVM 1 级型
- CVVM 1 级型
- CNVM 2 级型
- CVVM 2 级型

- 注) 1. △中填写电机容量代号。详细内容请参见 B6 页“型号”。
2. 低速轴轴径尺寸：尺寸公差为日本标准 JIS B 0401-1998“h6”。
3. 轴端键及键槽尺寸：符合日本标准 JIS B 1301-1996(ISO)“键及键槽 平行键(夹入型)”。
4. 低速轴轴端部的详细尺寸请参见技术资料 F17~F18 页。
5. E 尺寸为风扇罩或室外护罩端面至端子箱安装中心的尺寸。端子箱引出口等的详细内容请参见技术资料 F33 页。
6. 端子箱尺寸 e 中的 < > 为带制动器时的尺寸。
7. 本尺寸图的尺寸及质量如有变更，恕不预告。

尺寸图 卧式·底脚安装 CHHM△-6225

关于选型

GB3(IE3) 效率三相电机

CHHM△-6225-EP(-B)-减速比

选型表

尺寸图

技术资料

选项

齿轮电机

减速机

底脚安装

法兰安装

带安装台

CHHM SK

CNHM 1 级型

CHHM 1 级型

CNHM 2 级型

CHHM 2 级型

CNFM 1 级型

CHFM 1 级型

CNFM 2 级型

CHFM 2 级型

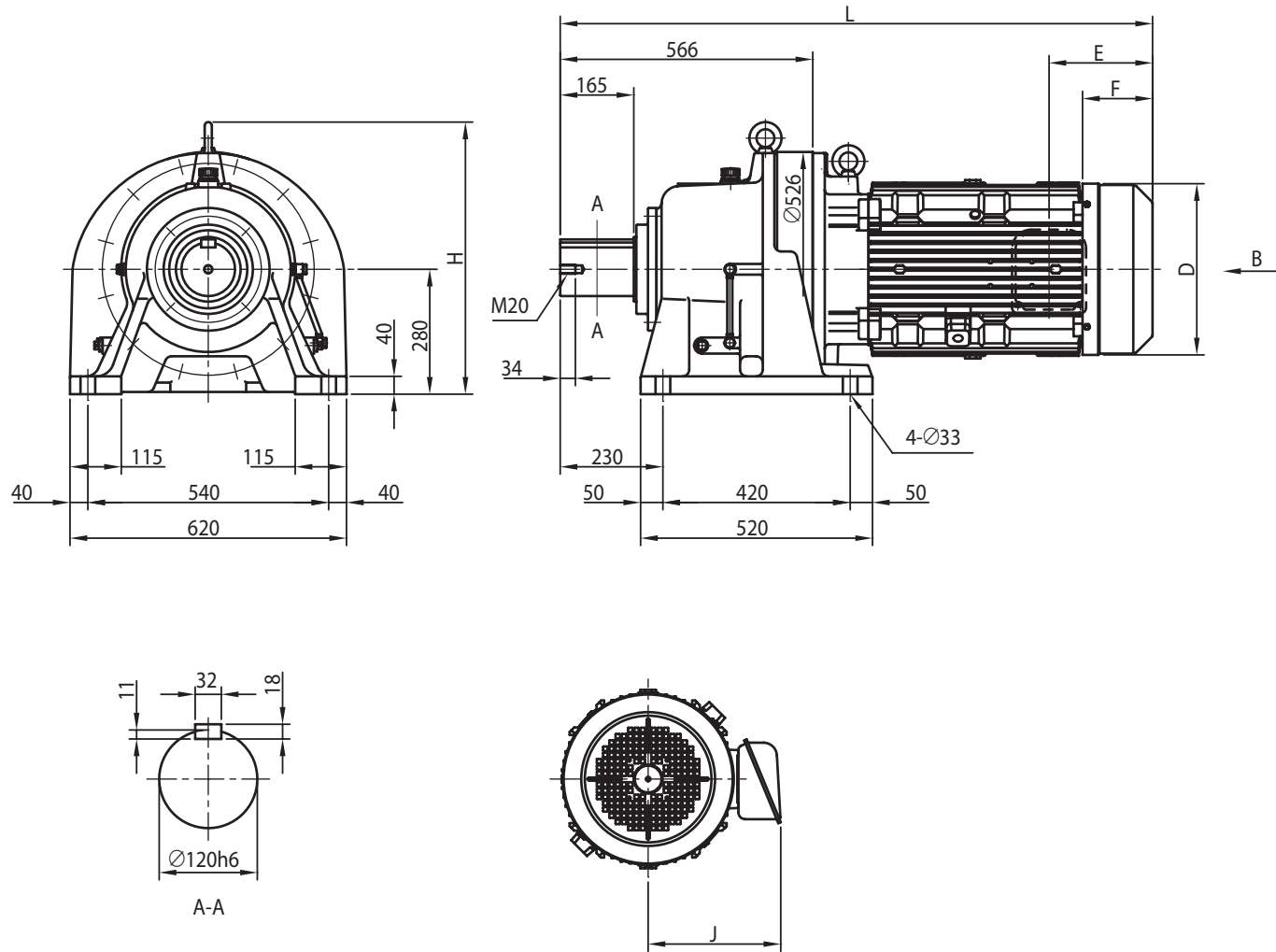
CVVM SK

CNVM 1 级型

CVVM 1 级型

CNVM 2 级型

CVVM 2 级型



电机种类	容量 kW	极	容量代号 (△)	BW	H	无制动器						带制动器 (B)					
						J	D	E	F	L	重量 (kg)	J	D	E	F	L	重量 (kg)
GB3(IE3) 效率三相电机	15	6	206	-	610	340	□ 398	230	155	1202	625	340	□ 403	434	329	1406	679
	18.5	4	25	-	610	340	□ 398	230	155	1202	645	340	□ 403	434	329	1406	698
	18.5	6	256	-	610	340	□ 398	230	155	1326	676	340	□ 403	434	329	1530	731
	22	4	30	-	610	340	□ 398	230	155	1202	645	340	□ 403	434	329	1406	698
	22	6	306	-	610	340	□ 398	230	155	1326	676	340	□ 403	434	329	1530	731
	30	4	40	-	610	340	□ 398	230	155	1326	696	340	□ 403	434	329	1530	751
	30	6	406	-	610	340	□ 518	427	207	1363	794	340	□ 518	662	412	1598	885
	37	4	50	-	610	340	□ 398	230	155	1326	727	340	□ 403	471	366	1567	808
	37	6	506	-	610	484	□ 518	427	207	1363	817	484	□ 518	662	412	1598	908
	45	4	60	-	610	423	□ 518	427	207	1363	797	423	□ 518	662	412	1598	887
CVVM 2 级型	45	6	606	-	610	484	□ 518	427	207	1363	841	-	-	-	-	-	-
	55	4	75	-	610	423	□ 518	427	207	1363	833	-	-	-	-	-	-

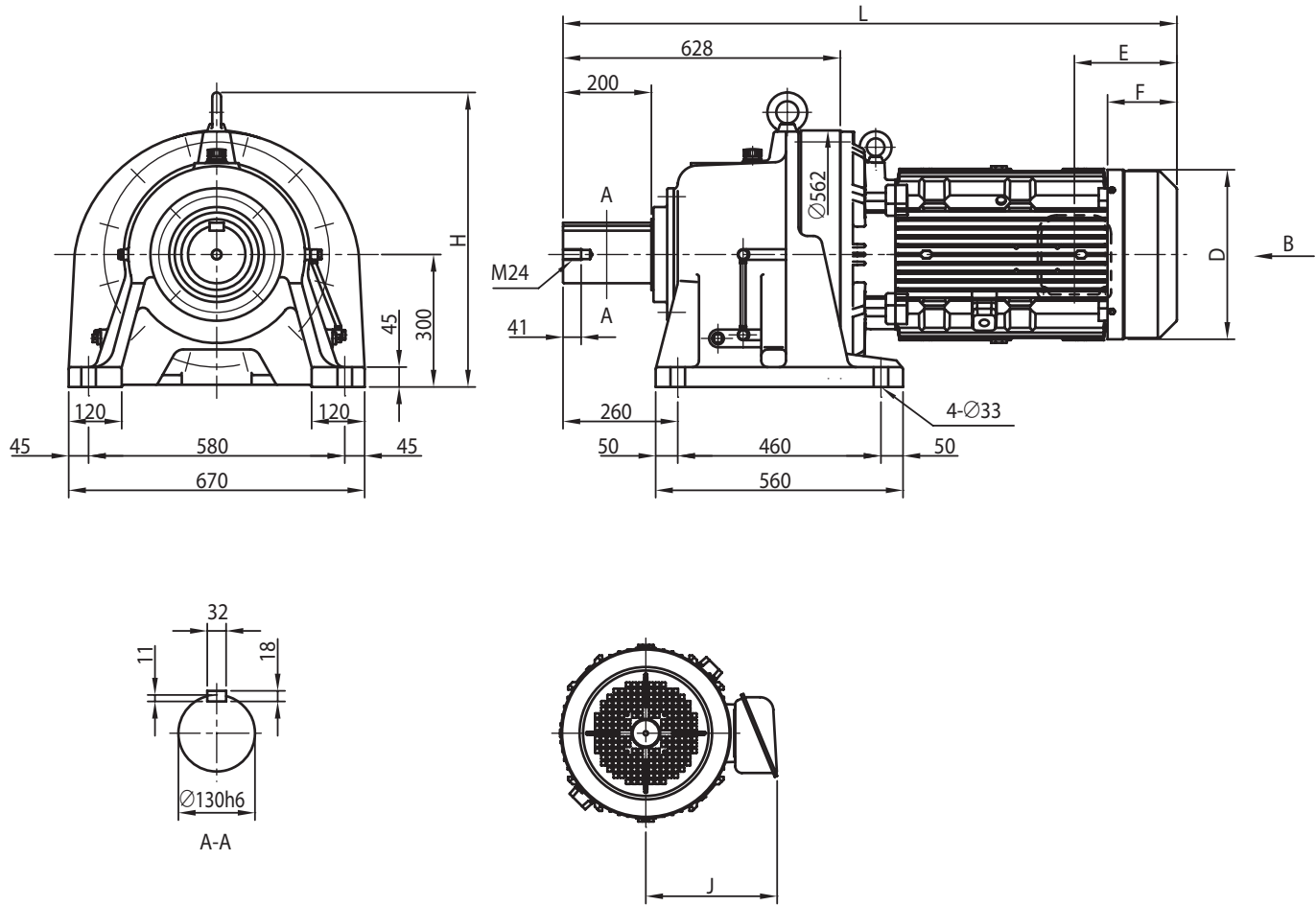
注) 1. △中填写电机容量代号。详细内容请参见 B6 页“型号”。
 2. 低速轴轴径尺寸：尺寸公差为日本标准 JIS B 0401-1998 “h6”。
 3. 轴端键及键槽尺寸：符合日本标准 JIS B 1301-1996(ISO)“键及键槽 平行键(夹入型)”。

4. 低速轴轴端部的详细尺寸请参见技术资料 F17 ~ F18 页。
 5. E 尺寸为风扇罩或室外护罩端面至端子箱安装中心的尺寸。端子箱引出口等的详细内容请参见技术资料 F33 页。
 6. 本尺寸图的尺寸及质量如有变更，恕不预告。

尺寸图 卧式·底脚安装 CHHM△-6235

GB3(IE3) 效率三相电机

CHHM△-6235-EP-(B)-减速比



电机种类	容量 kW	极	容量代号 (Δ)	BW	H	无制动器						带制动器 (B)					
						J	D	E	F	L	重量 (kg)	J	D	E	F	L	重量 (kg)
GB3(IE3) 效率三相电机	15	6	206	-	667	340	□ 398	230	155	1264	732	340	□ 403	434	329	1468	786
	18.5		256	-	667	340	□ 398	230	155	1388	779	340	□ 403	434	329	1592	835
	22		306	-	667	340	□ 398	230	155	1388	779	340	□ 403	434	329	1592	835
	30		406	-	667	340	□ 518	427	207	1425	881	340	□ 518	662	412	1660	972
	37		506	-	667	484	□ 518	427	207	1425	904	484	□ 518	662	412	1660	995
	45		606	-	667	484	□ 518	427	207	1425	928	-	-	-	-	-	-
	55		756			请咨询本公司											

- 关于选型
- 选型表
- 尺寸图
- 技术资料
- 选项
- 齿轮电机
- 减速机
- 底脚安装
- 法兰安装
- 带安装台
- CHHM SK
- CNHM 1 级型
- CHHM 1 级型
- CNHM 2 级型
- CHHM 2 级型
- CNFM 1 级型
- CHFM 1 级型
- CNFM 2 级型
- CHFM 2 级型
- CVVM SK
- CNVM 1 级型
- CVVM 1 级型
- CNVM 2 级型
- CVVM 2 级型

注) 1. Δ 中填写电机容量代号。详细内容请参见 B6 页“型号”。
 2. 低速轴轴径尺寸：尺寸公差为日本标准 JIS B 0401-1998“h6”。
 3. 轴端键及键槽尺寸：符合日本标准 JIS B 1301-1996(ISO)“键及键槽 平行键(夹入型)”。
 4. 低速轴轴端部的详细尺寸请参见技术资料 F17~F18 页。
 5. E 尺寸为风扇罩或室外护罩端面至端子箱安装中心的尺寸。端子箱引出出口的详细内容请参见技术资料 F33 页。
 6. 本尺寸图的尺寸及质量如有变更，恕不预告。

尺寸图 卧式·底脚安装 CHHM△-6245

关于选型

GB3(IE3) 效率三相电机

CHHM△-6245-EP(-B)-减速比

选型表

尺寸图

技术资料

选项

齿轮电机

减速机

底脚安装

法兰安装

带安装台

CHHM SK

CNHM 1 级型

CHHM 1 级型

CNHM 2 级型

CHHM 2 级型

CNFM 1 级型

CHFM 1 级型

CNFM 2 级型

CHFM 2 级型

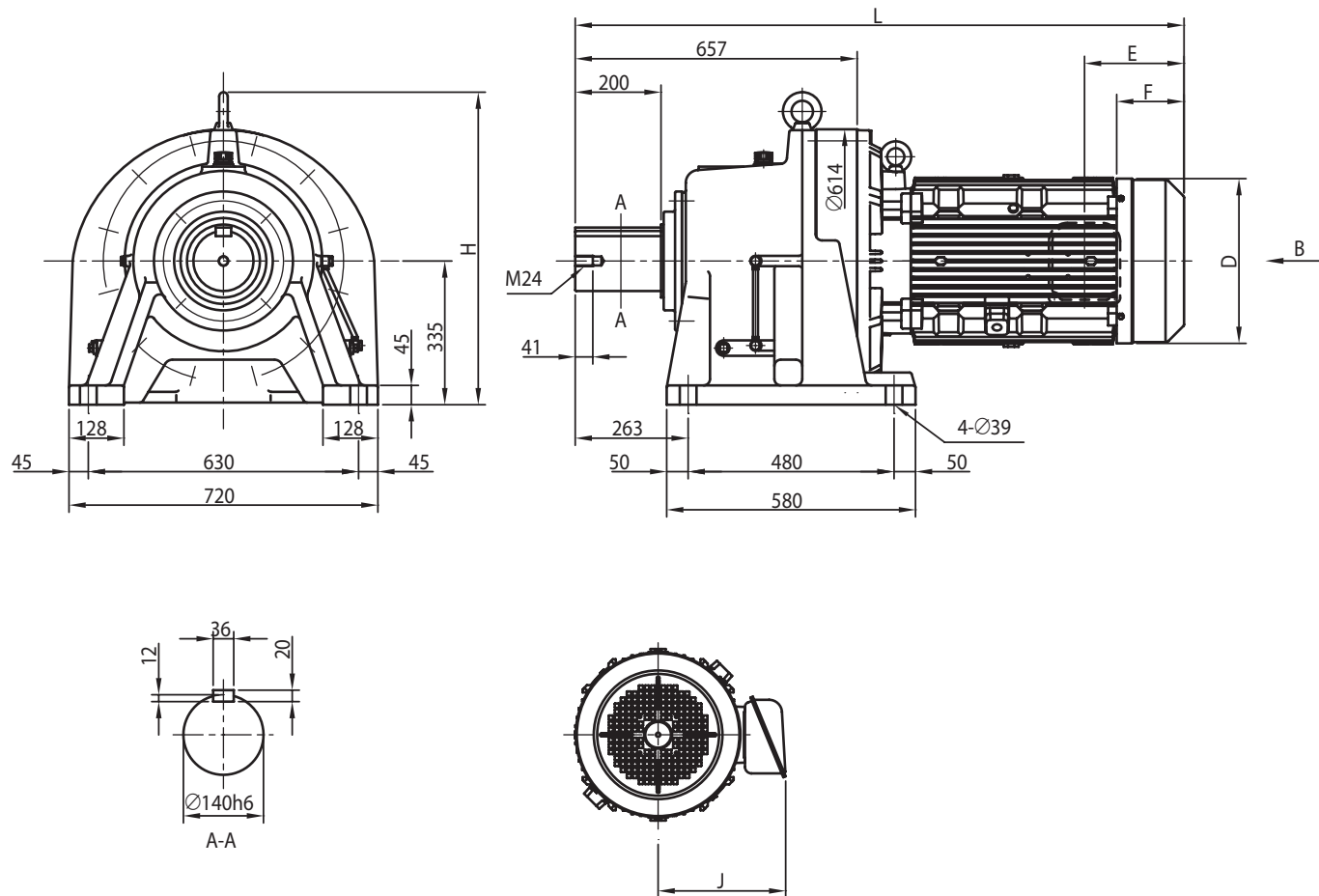
CVVM SK

CNVM 1 级型

CVVM 1 级型

CNVM 2 级型

CVVM 2 级型



电机种类	容量 kW	极	容量代号 (△)	BW	H	无制动器						带制动器 (B)					
						J	D	E	F	L	重量 (kg)	J	D	E	F	L	重量 (kg)
CVVM SK	15	6	206	-	729	340	□ 398	230	155	1293	833	340	□ 403	434	329	1497	886
	18.5		256	-	729	340	□ 398	230	155	1417	880	340	□ 403	434	329	1621	935
22	306		-	729	340	□ 398	230	155	1417	880	340	□ 403	434	329	1621	935	
CNVM 1 级型	30		406	-	729	340	□ 518	427	207	1454	997	340	□ 518	662	412	1689	1090
	37		506	-	729	484	□ 518	427	207	1454	1020	484	□ 518	662	412	1689	1115
CVVM 1 级型	45		606	-	729	484	□ 518	427	207	1454	1045	-	-	-	-	-	-
	55	756	-	729	484	□ 518	427	207	1454	1045	-	-	-	-	-	-	
请咨询本公司																	

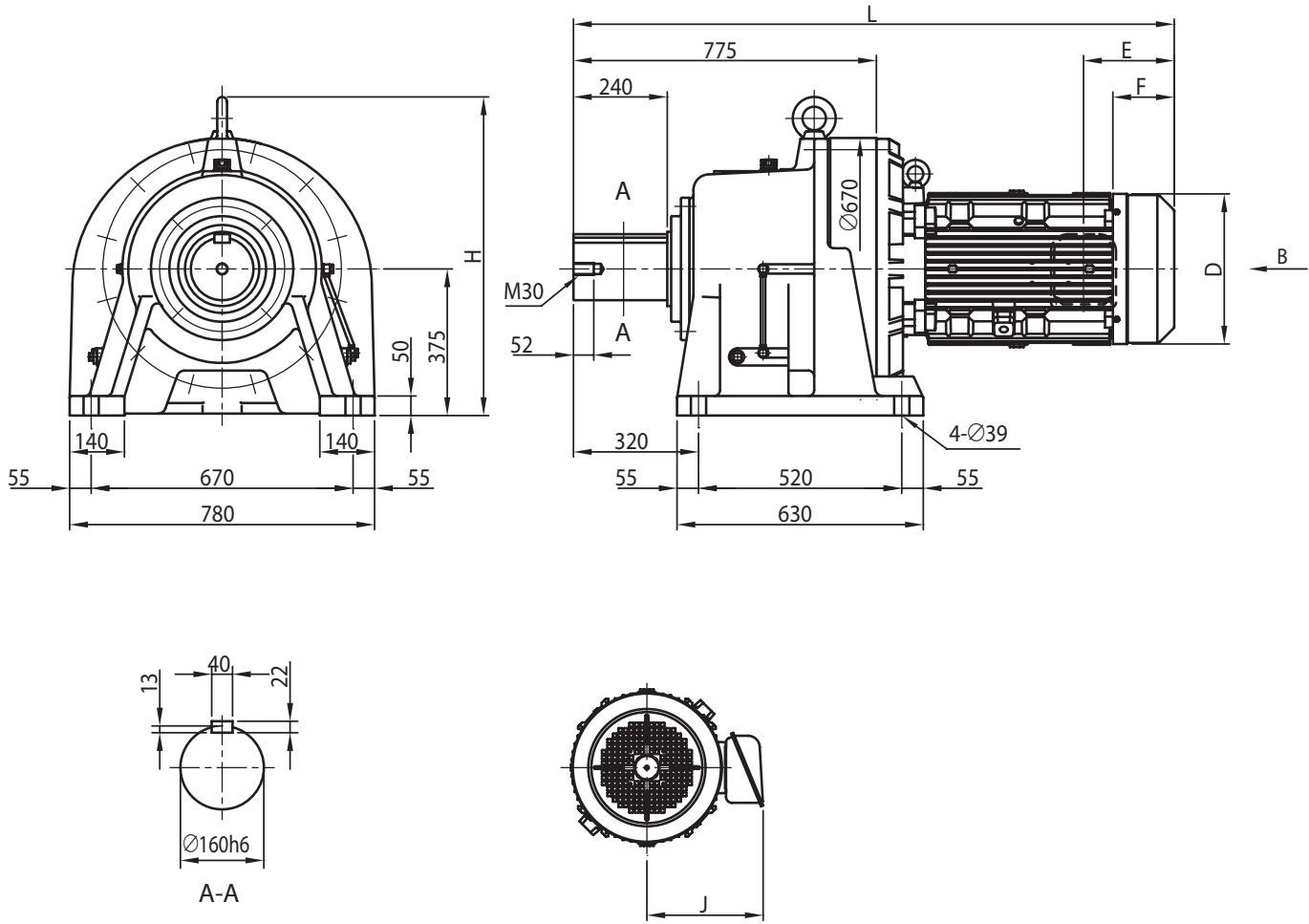
注) 1. △中填写电机容量代号。详细内容请参见 B6 页“型号”。
 2. 低速轴轴径尺寸：尺寸公差为日本标准 JIS B 0401-1998 “h6”。
 3. 轴端键及键槽尺寸：符合日本标准 JIS B 1301-1996(ISO)“键及键槽 平行键(夹入型)”。

4. 低速轴轴端部的详细尺寸请参见技术资料 F17 ~ F18 页。
 5. E 尺寸为风扇罩或室外护罩端面至端子箱安装中心的尺寸。端子箱引出口等的详细内容请参见技术资料 F33 页。
 6. 本尺寸图的尺寸及质量如有变更，恕不预告。

尺寸图 卧式·底脚安装 CHHM△-6255

GB3(IE3) 效率三相电机

CHHM△-6255-EP-(B)-减速比



电机种类	容量 kW	极	容量代号 (△)	BW	H	无制动器						带制动器 (B)					
						J	D	E	F	L	重量 (kg)	J	D	E	F	L	重量 (kg)
GB3(IE3) 效率三相电机	18.5	6	256	-	815	340	□ 398	230	155	1535	1215	340	□ 403	434	329	1739	1270
	22		306	-	815	340	□ 398	230	155	1535	1215	340	□ 403	434	329	1739	1270
	30		406	-	815	340	□ 518	427	207	1572	1320	340	□ 518	662	412	1807	1415
	37		506	-	815	484	□ 518	427	207	1572	1345	484	□ 518	662	412	1807	1435
	45		606	-	815	484	□ 518	427	207	1572	1370	-	-	-	-	-	-
	55		756	-	-	-	-	-	-	-	-	-	-	-	-	-	-
请咨询本公司																	

- 关于选型
- 选型表
- 尺寸图
- 技术资料
- 选项
- 齿轮电机
- 减速机
- 底脚安装
- 法兰安装
- 带安装台
- CHHM SK
- CNHM 1 级型
- CHHM 1 级型
- CNHM 2 级型
- CHHM 2 级型
- CNFM 1 级型
- CHFM 1 级型
- CNFM 2 级型
- CHFM 2 级型
- CVVM SK
- CNVM 1 级型
- CVVM 1 级型
- CNVM 2 级型
- CVVM 2 级型

注) 1. △中填写电机容量代号。详细内容请参见 B6 页“型号”。
 2. 低速轴轴径尺寸：尺寸公差为日本标准 JIS B 0401-1998“h6”。
 3. 轴端键及键槽尺寸：符合日本标准 JIS B 1301-1996(ISO)“键及键槽 平行键(夹入型)”。
 4. 低速轴轴端部的详细尺寸请参见技术资料 F17 ~ F18 页。
 5. E 尺寸为风扇罩或室外护罩端面至端子箱安装中心的尺寸。端子箱引出出口的详细内容请参见技术资料 F33 页。
 6. 本尺寸图的尺寸及质量如有变更，恕不预告。

尺寸图 卧式·底脚安装 CHHM△-6265

关于选型

GB3(IE3) 效率三相电机

CHHM△-6265-EP(-B)-减速比

选型表

尺寸图

技术资料

选项

齿轮电机

减速机

底脚安装

法兰安装

带安装台

CHHM SK

CNHM 1 级型

CHHM 1 级型

CNHM 2 级型

CHHM 2 级型

CNFM 1 级型

CHFM 1 级型

CNFM 2 级型

CHFM 2 级型

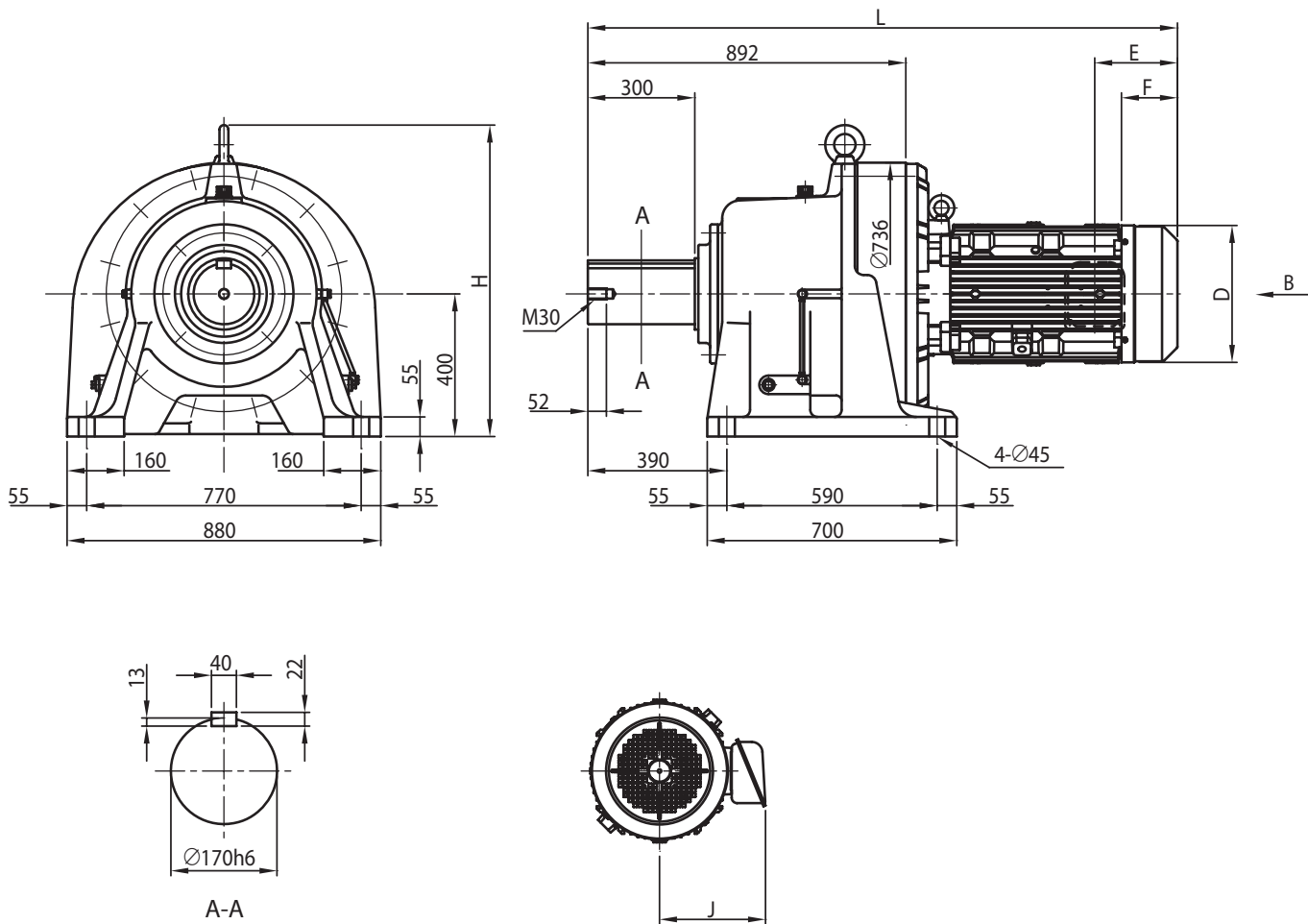
CVVM SK

CNVM 1 级型

CVVM 1 级型

CNVM 2 级型

CVVM 2 级型



电机种类	容量 kW	极	容量代号 (Δ)	BW	H	无制动器						带制动器 (B)					
						J	D	E	F	L	重量 (kg)	J	D	E	F	L	重量 (kg)
GB3(IE3) 效率三相电机	22	6	306	-	874	340	□ 398	230	155	1652	1450	340	□ 403	434	329	1856	1505
	30		406	-	874	340	□ 518	427	207	1689	1580	340	□ 518	662	412	1924	1670
	37		506	-	874	484	□ 518	427	207	1689	1605	484	□ 518	662	412	1924	1695
	45		606	-	874	484	□ 518	427	207	1689	1640	-	-	-	-	-	-
	55		756			请咨询本公司											

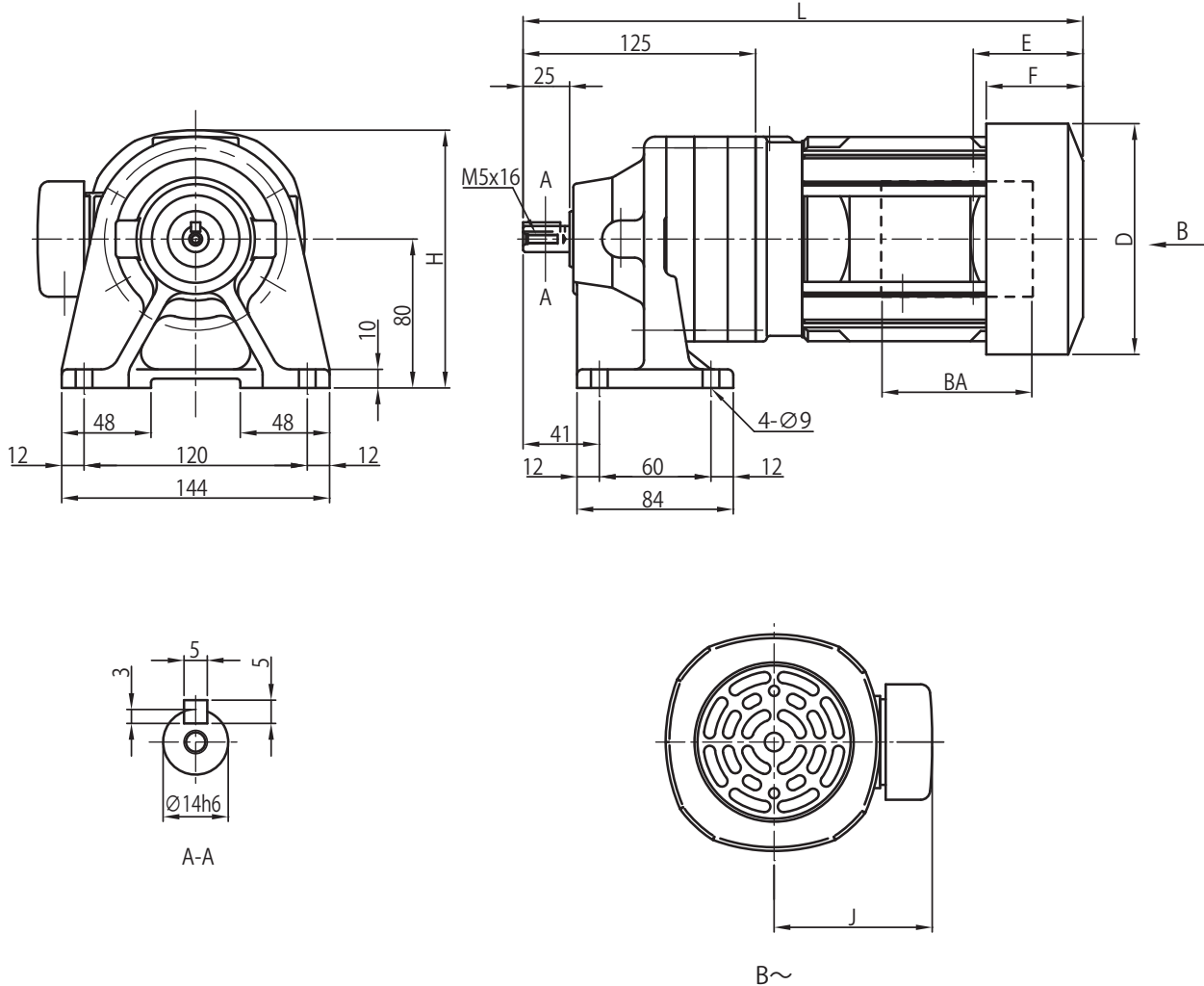
注) 1. Δ 中填写电机容量代号。详细内容请参见 B6 页“型号”。
 2. 低速轴轴径尺寸：尺寸公差为日本标准 JIS B 0401-1998 “h6”。
 3. 轴端键及键槽尺寸：符合日本标准 JIS B 1301-1996(ISO)“键及键槽 平行键(夹入型)”。

4. 低速轴轴端部的详细尺寸请参见技术资料 F17 ~ F18 页。
 5. E 尺寸为风扇罩或室外护罩端面至端子箱安装中心的尺寸。端子箱引出口等的详细内容请参见技术资料 F33 页。
 6. 本尺寸图的尺寸及质量如有变更，恕不预告。

尺寸图 卧式·底脚安装 CNHM△-606□DA

GB3(E3) 效率三相电机

CNHM△-606□DA(B)-减速比



电机种类	容量 kW	极	容量 代号 (△)	BW	H	无制动器						带制动器 (B)					
						J	D	E	F	L	重量 (kg)	J	D	E	F	L	重量 (kg)
三相电机	0.1	4	01	-	140	113	φ 119	35	-	259	7.5	113	φ 119	70	52	294	8.5

- 注) 1. △中填写电机容量代号。详细内容请参见 B6 页“型号”。
 2. 型号的□中填写“0”或“5”。详情请参见选型表。
 3. 低速轴轴径尺寸：尺寸公差为日本标准 JIS B 0401-1998“h6”。
 4. 轴端键及键槽尺寸：符合日本标准 JIS B 1301-1996(ISO)“键及键槽 平行键(夹入型)”。

5. 低速轴轴端部的详细尺寸请参见技术资料 F17 ~ F18 页。
 6. E 尺寸为风扇罩端面至端子箱安装中心的尺寸。端子箱引出口等的详细内容请参见技术资料 F33 页。
 7. 备有中心高稍高的选项。详细内容请参见选项 G4 ~ G6 页。
 8. 本尺寸图的尺寸及质量如有变更，恕不预告。

关于选型

选型表

尺寸图

技术资料

选项

齿轮电机

减速机

底脚安装

法兰安装

带安装台

CHHM
SKCNHM
1 级型CHHM
1 级型CNHM
2 级型CHHM
2 级型CNFM
1 级型CHFM
1 级型CNFM
2 级型CHFM
2 级型CVVM
SKCNVM
1 级型CVVM
1 级型CNVM
2 级型CVVM
2 级型

尺寸图 卧式·底脚安装 CNHM△-607□DA

关于选型

GB3(IE3) 效率三相电机

CNHM△-607DA□(-B)-减速比、CNHM△-607DA□-EP(-B)-减速比

选型表

尺寸图

技术资料

选项

齿轮电机

减速机

底脚安装

法兰安装

带安装台

CHHM

SK

CNHM

1 级型

CHHM

2 级型

CNHM

2 级型

CHHM

2 级型

CNFM

1 级型

CHFM

1 级型

CNFM

2 级型

CHFM

2 级型

CVVM

SK

CNVM

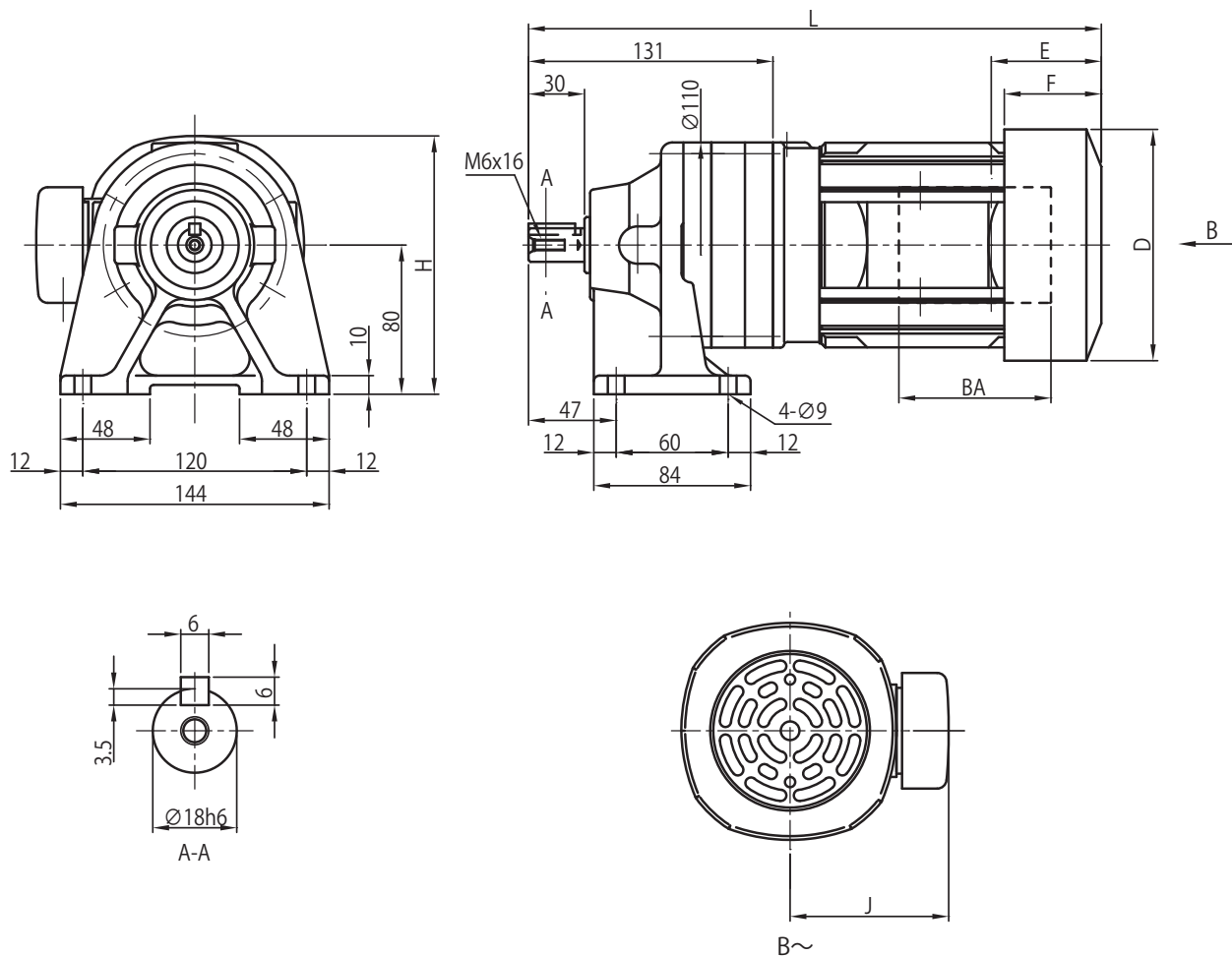
1 级型

CVVM

1 级型

CNVM

2 级型



电机种类	容量 kW	极	容量 代号 (△)	BW	H	无制动器						带制动器 (B)					
						J	D	E	F	L	重量 (kg)	J	D	E	F	L	重量 (kg)
三相电机	0.1	4	01	-	140	113	φ 119	35	-	265	8.5	113	φ 124	70	52	300	9.5
GB3(IE3) 效率三相电机	0.2	4	02	-	138	114	φ 124	59	52	327	10	114	φ 124	91	66	359	12

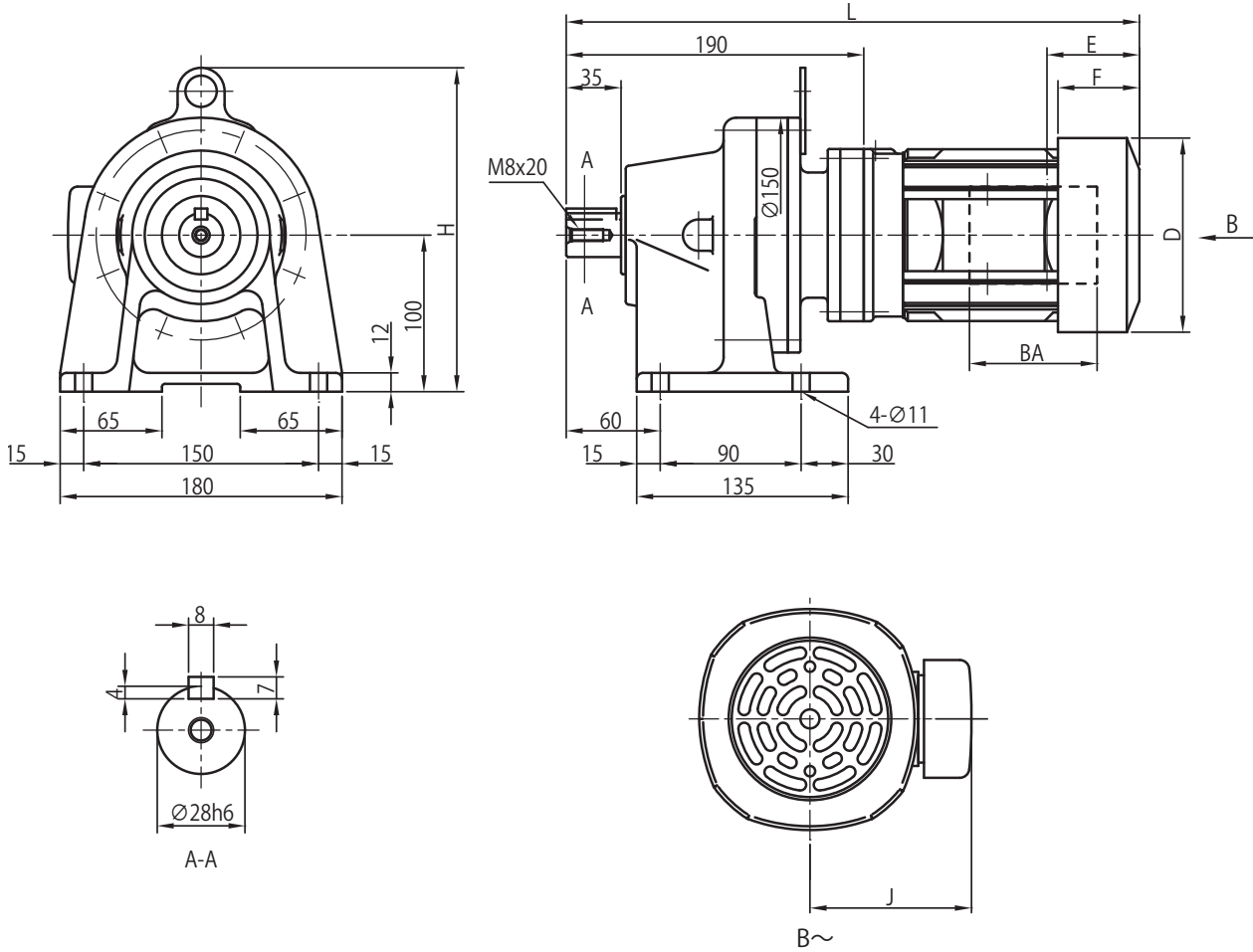
- 注) 1. △中填写电机容量代号。详细内容请参见 B6 页“型号”。
 2. 型号的□中填写“0”或“5”。详情请参见选型表。
 3. 低速轴轴径尺寸：尺寸公差为日本标准 JIS B 0401-1998“h6”。
 4. 轴端键及键槽尺寸：符合日本标准 JIS B 1301-1996(ISO)“键及键槽 平行键(夹入型)”。

5. 低速轴轴端部的详细尺寸请参见技术资料 F17 ~ F18 页。
 6. E 尺寸为风扇罩端面至端子箱安装中心的尺寸。端子箱引出口等的详细内容请参见技术资料 F33 页。
 7. 备有中心高稍高的选项。详细内容请参见选项 G4 ~ G6 页。
 8. 本尺寸图的尺寸及质量如有变更，恕不预告。

尺寸图 卧式·底脚安装 CNHM△-609□DA

GB3(IE3) 效率三相电机

CNHM△-609DA□(-B)-减速比、CNHM△-609DA□-EP(-B)-减速比



电机种类	容量 kW	极	容量 代号 (△)	BW	H	无制动器						带制动器(B)					
						J	D	E	F	L	重量 (kg)	J	D	E	F	L	重量 (kg)
三相电机	0.1	4	01	-	207	113	$\phi 119$	35	-	324	17	113	$\phi 124$	70	52	359	18
GB3(IE3) 效率三相电机	0.2		02	-	207	114	$\phi 124$	59	52	386	19	114	$\phi 124$	91	66	418	20
	0.25		03	-	207	114	$\phi 124$	59	52	386	19	114	$\phi 124$	91	66	418	20
	0.4		05	-	注8 212	143	$\phi 160$	97	59.5	432	20	143	$\phi 160$	140	103	475	23

- 注) 1. △中填写电机容量代号。详细内容请参见 B6 页“型号”。
 2. 型号的□中填写“0”或“5”。详情请参见选型表。
 3. 低速轴轴径尺寸：尺寸公差为日本标准 JIS B 0401-1998“h6”。
 4. 轴端键及键槽尺寸：符合日本标准 JIS B 1301-1996(ISO)“键及键槽 平行键(夹入型)”。
 5. 低速轴轴端部的详细尺寸请参见技术资料 F17~F18 页。

6. E 尺寸为风扇罩端面至端子箱安装中心的尺寸。端子箱引出口等的详细内容请参见技术资料 F33 页。
 7. 备有中心高稍高的选项。详细内容请参见选项 G4~G6 页。
 8. H 尺寸为安装面至最上端的尺寸。最上端位置与尺寸图不同。
 9. 本尺寸图的尺寸及质量如有变更，恕不预告。

关于选型

选型表

尺寸图

技术资料

选项

齿轮电机

减速机

底脚安装

法兰安装

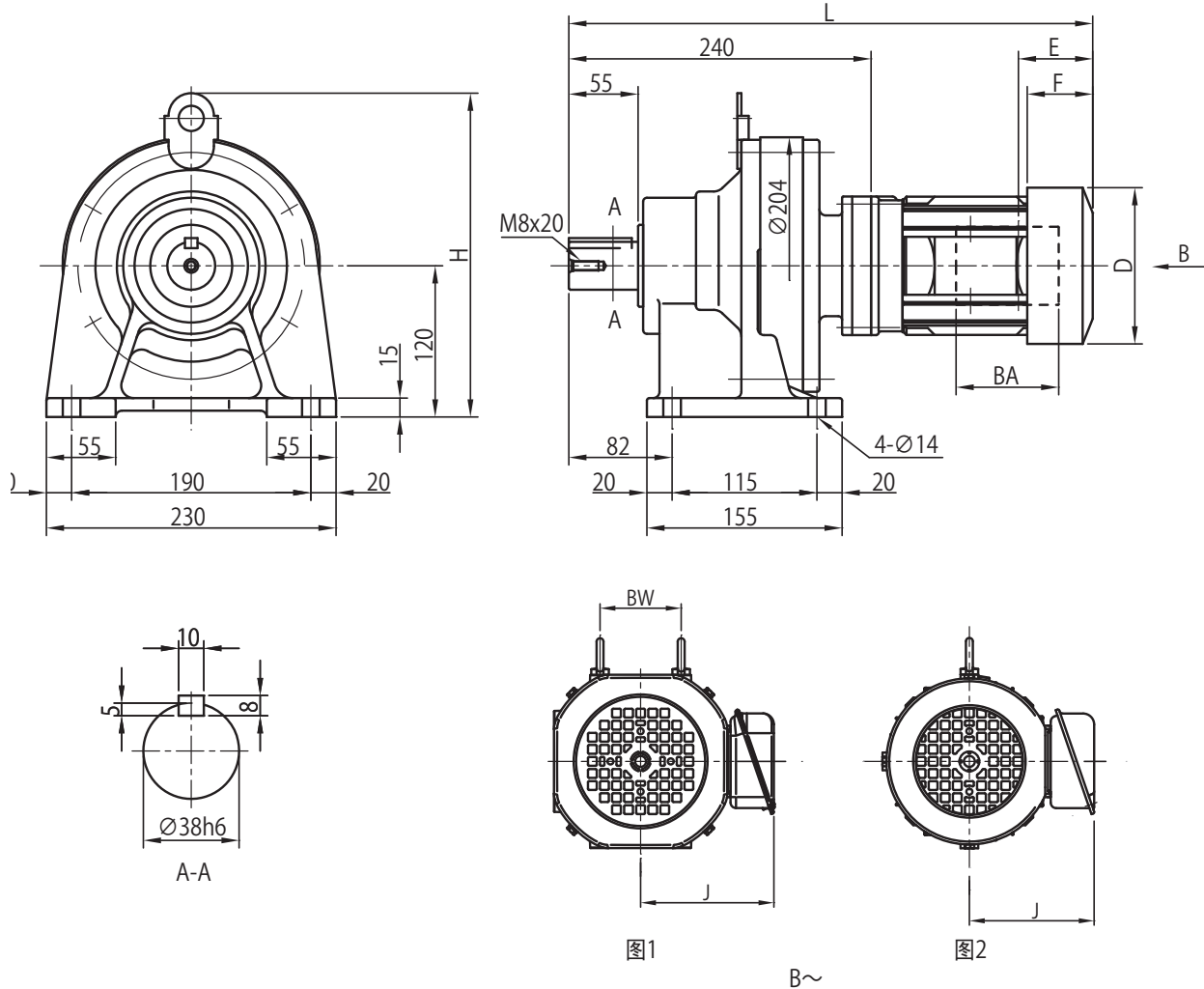
带安装台

CHHM
SKCNHM
1 级型CHHM
1 级型CNHM
2 级型CHHM
2 级型CNFM
1 级型CHFM
1 级型CNFM
2 级型CHFM
2 级型CVVM
SKCNVM
1 级型CVVM
1 级型CNVM
2 级型CVVM
2 级型

尺寸图 卧式·底脚安装 CNHM△-612□DA

GB3(IE3) 效率三相电机

CNHM△-612DA□(-B)-减速比、CNHM△-612DA□-EP(-B)-减速比



电机种类	容量 kW	极	容量 代号 (△)	B~	BW	H	无制动器						带制动器 (B)					
							J	D	E	F	L	重量 (kg)	J	D	E	F	L	重量 (kg)
三相电机	0.1	4	01	图 2	-	257	113	φ 119	35	-	374	30	113	φ 124	70	52	409	31
			02	图 2	-	257	114	φ 124	59	52	436	31	114	φ 124	91	66	468	32
	0.25		03	图 2	-	257	114	φ 124	59	52	436	31	114	φ 124	91	66	468	32
	0.4		05	图 2	-	257	143	φ 124	97	59.5	482	34	143	φ 124	140	103	525	37
	0.55		08	图 1	74													

注) 1. △中填写电机容量代号。详细内容请参见 B6 页“型号”。

2. 型号的□中填写“0”或“5”。详情请参见选型表。

3. 低速轴轴径尺寸：尺寸公差为日本标准 JIS B 0401-1998 “h6”。

4. 轴端键及键槽尺寸：符合日本标准 JIS B 1301-1996(ISO)“键及键槽 平行键(夹入型)”。

5. 低速轴轴端部的详细尺寸请参见技术资料 F17 ~ F18 页。

6. E 尺寸为风扇罩端面至端子箱安装中心的尺寸。端子箱引出口等的详细内容请参见技术资料 F33 页。

7. 备有中心高稍高的选项。详细内容请参见选项 G4 ~ G6 页。

8. 本尺寸图的尺寸及质量如有变更，恕不预告。

尺寸图 卧式·底脚安装 CNHM△-612□DB

关于选型 GB3(IE3) 效率三相电机 CNHM△-612DB□(-B)-减速比、CNHM△-612DB□-EP(-B)-减速比

选型表

尺寸图

技术资料

选项

齿轮电机

减速机

底脚安装

法兰安装

带安装台

CHHM SK

CNHM 1 级型

CHHM 1 级型

CNHM 2 级型

CHHM 2 级型

CNFM 1 级型

CHFM 1 级型

CNFM 2 级型

CHFM 2 级型

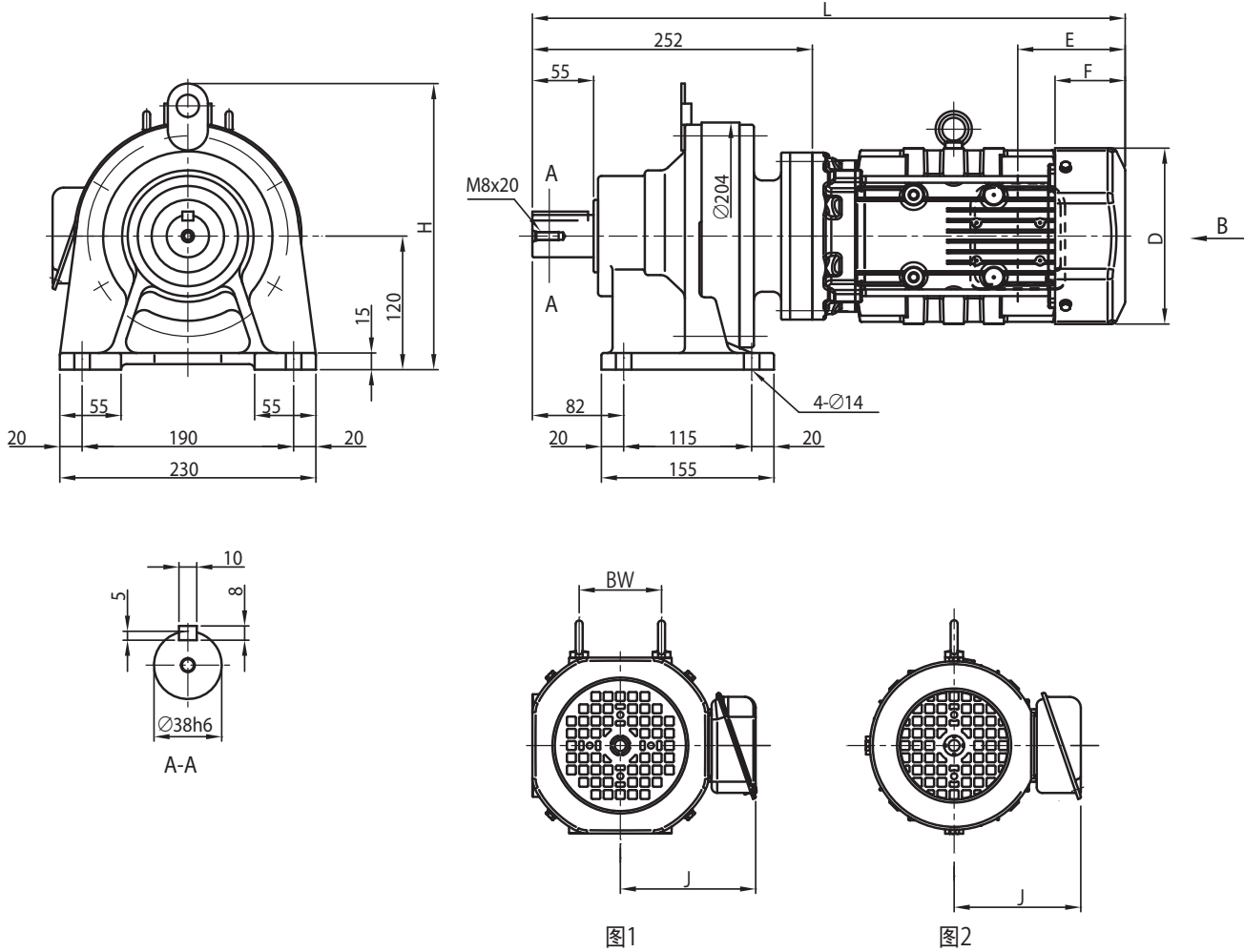
CVVM SK

CNVM 1 级型

CVVM 1 级型

CNVM 2 级型

CVVM 2 级型



电机种类	容量 kW	极	容量代号 (△)	B~	BW	H	无制动器						带制动器 (B)					
							J	D	E	F	L	重量 (kg)	J	D	E	F	L	重量 (kg)
GB3(IE3) 效率三相电机	0.1	4	01	图 2	-	257	113	φ 119	35	-	386	34	113	φ 124	70	52	421	34
			02	图 2	-	257	114	φ 124	59	52	448	35	114	φ 124	91	66	480	37
			03	图 2	-	257	114	φ 124	59	52	448	35	114	φ 124	91	66	480	37
			05	图 2	-	257	143	φ 124	97	59.5	489	38	143	φ 124	140	103	532	41
	0.25	4	08	图 1	74	257	153	□ 158	97	63	533	44	153	□ 158	160	127	596	49
			1	图 1	74	257	153	□ 158	97	63	533	44	153	□ 158	160	127	596	49
			1H	图 1	80	257	158	□ 167	97	64	560	48	158	□ 167	167	133	629	54
			2	图 1	80	257	158	□ 167	97	64	560	49	158	□ 167	167	133	629	55

- △中填写电机容量代号。详细内容请参见 B6 页“型号”。
- 型号的□中填写“0”或“5”。详情请参见选型表。
- 低速轴轴径尺寸：尺寸公差为日本标准 JIS B 0401-1998“h6”。
- 轴端键及键槽尺寸：符合日本标准 JIS B 1301-1996(ISO)“键及键槽 平行键(夹入型)”。
- 低速轴轴端部的详细尺寸请参见技术资料 F17~F18 页。
- E 尺寸为风扇罩端面至端子箱安装中心的尺寸。端子箱引出口等的详细内容请参见技术资料 F33 页。
- 备有中心高稍高的选项。详细内容请参见选项 G4~G6 页。
- 本尺寸图的尺寸及质量如有变更，恕不预告。

尺寸图 卧式·底脚安装 CHHM△-613□DB

关于选型

GB3(IE3) 效率三相电机

CHHM△-613□DB-EP(-B)-减速比

选型表

尺寸图

技术资料

选项

齿轮电机

减速机

底脚安装

法兰安装

带安装台

CHHM SK

CNHM 1级型

CHHM 1级型

CNHM 2级型

CHHM 2级型

CNFM 1级型

CHFM 1级型

CNFM 2级型

CHFM 2级型

CVVM SK

CNVM 1级型

CVVM 1级型

CNVM 2级型

CVVM 2级型

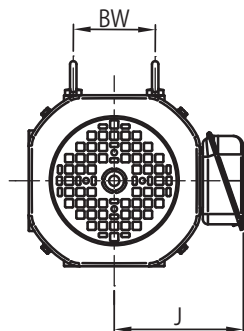
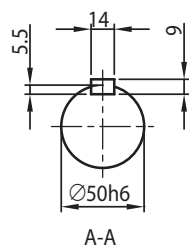
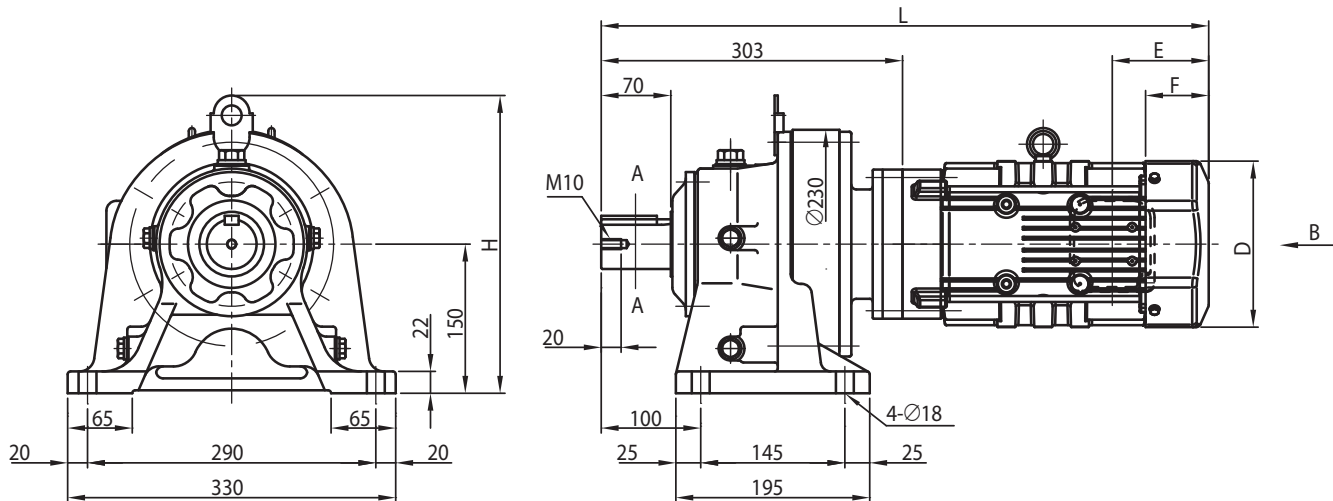


图1

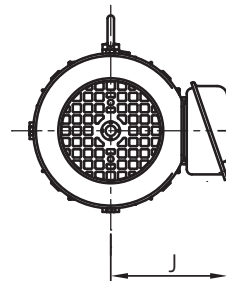


图2

B~

电机种类	容量 kW	极	容量代号 (△)	B~	BW	H	无制动器					带制动器 (B)						
							J	D	E	F	L	重量 (kg)	J	D	E	F	L	重量 (kg)
GB3(IE3) 效率三相电机	0.2	4	02	图2	-	300	114	φ 124	59	52	499	50	114	φ 124	91	66	531	52
	0.25		03	图2	-	300	114	φ 124	59	52	499	50	114	φ 124	91	66	531	52
	0.4		05	图2	-	300	143	φ 160	97	59.5	540	53	143	φ 160	140	103	583	56
	0.55		08	图1	74	300	153	□ 158	97	63	584	63	153	□ 158	160	127	648	68
	0.75		1	图1	74	300	153	□ 158	97	63	584	63	153	□ 158	160	127	648	68
	1.1		1H	图1	80	300	158	□ 167	97	64	611	67	158	□ 167	167	133	681	73
1.5		2	图1	80	300	158	□ 167	97	64	611	67	158	□ 167	167	133	681	74	

注) 1. △中填写电机容量代号。详细内容请参见 B6 页“型号”。

2. 型号的□中填写“0”或“5”。详情请参见选型表。

3. 低速轴轴径尺寸：尺寸公差为日本标准 JIS B 0401-1998“h6”。

4. 轴端键及键槽尺寸：符合日本标准 JIS B 1301-1996(ISO)“键及键槽 平行键(夹入型)”。

5. 低速轴轴端部的详细尺寸请参见技术资料 F17 ~ F18 页。

6. 低速轴方向垂直向下 (CVHM 型) 时, 轴的有效长度不同。详细尺寸请参见技术资料 F17 ~ F18 页。

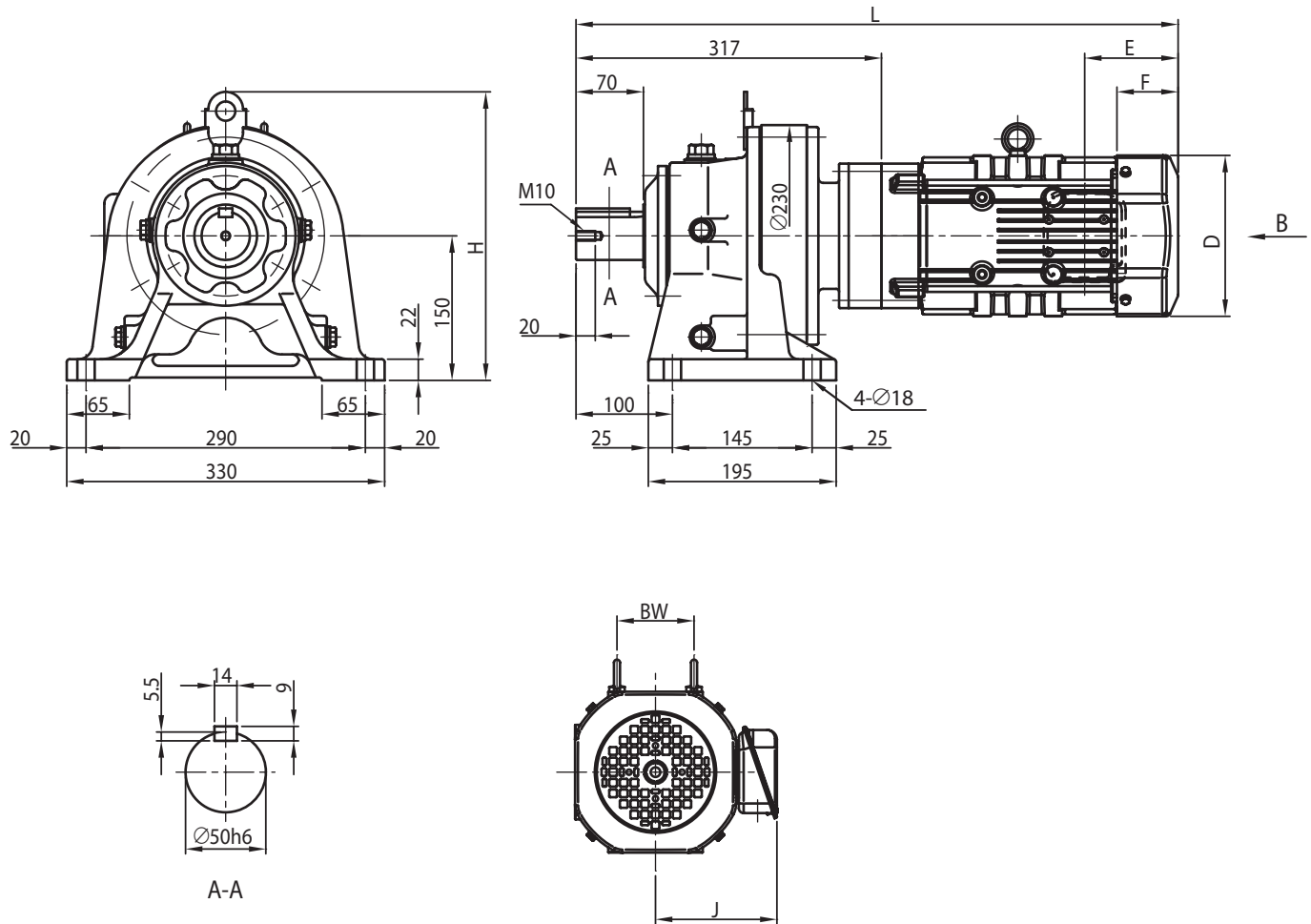
7. E 尺寸为风扇罩端面至端子箱安装中心的尺寸。端子箱引出口等的详细内容请参见技术资料 F33 页。

8. 本尺寸图的尺寸及质量如有变更, 恕不预告。

尺寸图 卧式·底脚安装 CHHM△-613□DC

GB3(IE3) 效率三相电机

CHHM△-613□DC-EP-(B)-减速比



电机种类	容量 kW	极	容量 代号 (△)	BW	H	无制动器						带制动器 (B)					
						J	D	E	F	L	重量 (kg)	J	D	E	F	L	重量 (kg)
GB3(IE3) 效率三相电机	0.55	4	08	74	300	153	□ 158	97	63	598	65	153	□ 158	160	127	662	70
	0.75		1	74	300	153	□ 158	97	63	598	65	153	□ 158	160	127	662	70
	1.1		1H	80	300	158	□ 167	97	64	625	69	158	□ 167	167	133	695	75
	1.5		2	80	300	158	□ 167	97	64	625	70	158	□ 167	167	133	695	76
	2.2		3	103	300	172	□ 184	115	66	646	77	172	□ 184	193	144	724	85

注) 1. △中填写电机容量代号。详细内容请参见 B6 页“型号”。

2. 型号的□中填写“0”或“5”。详情请参见选型表。

3. 低速轴轴径尺寸：尺寸公差为日本标准 JIS B 0401-1998“h6”。

4. 轴端键及键槽尺寸：符合日本标准 JIS B 1301-1996(ISO)“键及键槽 平行键(夹入型)”。

5. 低速轴轴端部的详细尺寸请参见技术资料 F17~F18 页。

6. 低速轴方向垂直向下(CVHM型)时,轴的有效长度不同。详细尺寸请参见技术资料 F17~F18 页。

7. E 尺寸为风扇罩端面至端子箱安装中心的尺寸。端子箱引出口等的详细内容请参见技术资料 F33 页。

8. 本尺寸图的尺寸及质量如有变更,恕不预告。

关于选型

选型表

尺寸图

技术资料

选项

齿轮电机

减速机

底脚安装

法兰安装

带安装台

CHHM
SKCNHM
1 级型CHHM
1 级型CNHM
2 级型CHHM
2 级型CNFM
1 级型CHFM
1 级型CNFM
2 级型CHFM
2 级型CVVM
SKCNVM
1 级型CVVM
1 级型CNVM
2 级型CVVM
2 级型

尺寸图 卧式·底脚安装 CHHM△-614□DA

关于选型

GB3(IE3) 效率三相电机

CHHM△-614□DA-EP(-B)-减速比

选型表

尺寸图

技术资料

选项

齿轮电机

减速机

底脚安装

法兰安装

带安装台

CHHM SK

CNHM 1 级型

CHHM 1 级型

CNHM 2 级型

CHHM 2 级型

CNFM 1 级型

CHFM 1 级型

CNFM 2 级型

CHFM 2 级型

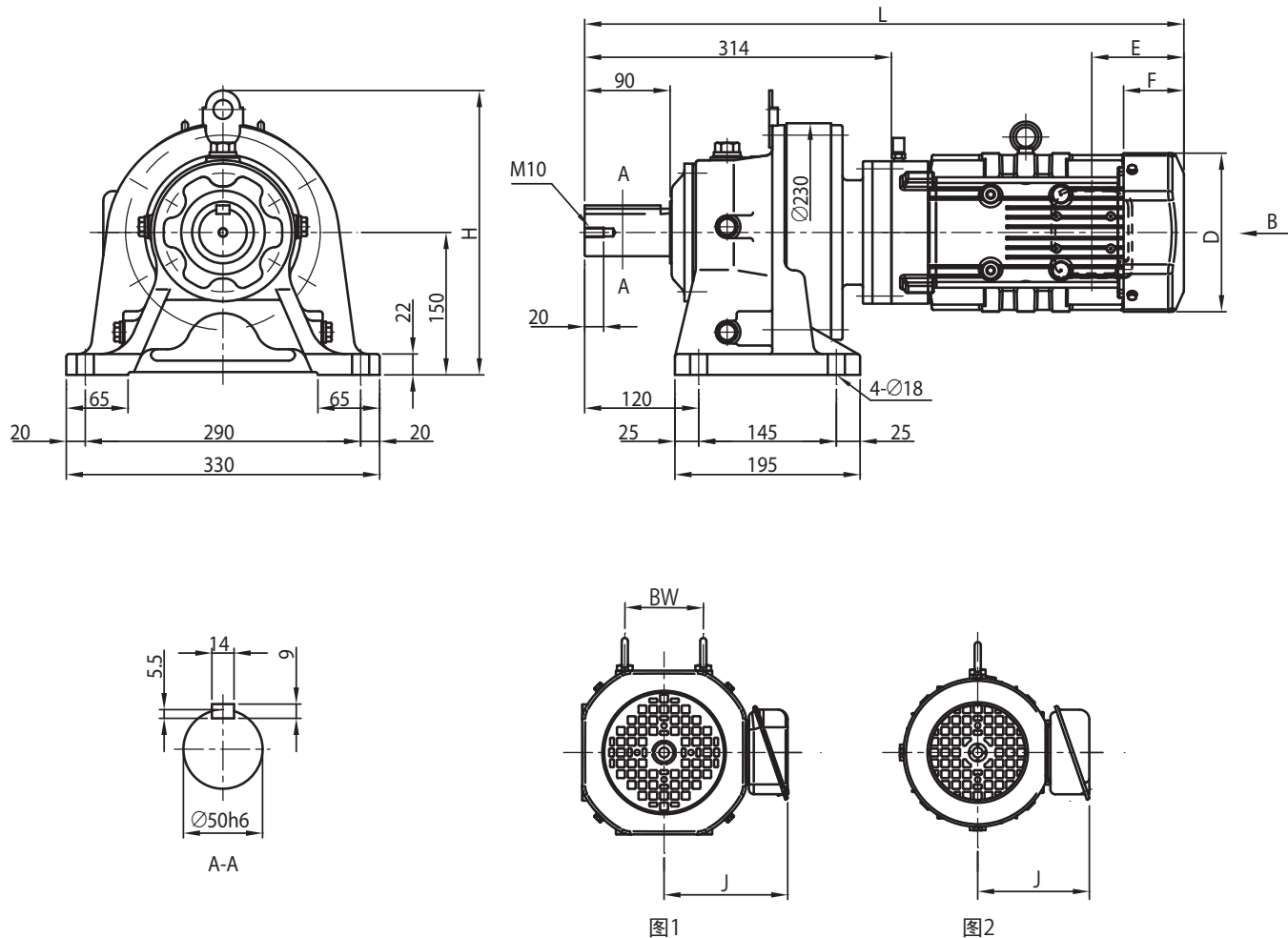
CVVM SK

CNVM 1 级型

CVVM 1 级型

CNVM 2 级型

CVVM 2 级型



电机种类	容量 kW	极	容量代号 (△)	B~	BW	H	无制动器						带制动器 (B)					
							J	D	E	F	L	重量 (kg)	J	D	E	F	L	重量 (kg)
GB3(IE3) 效率三相电机	0.2	4	02	图 2	-	300	114	φ 124	59	52	510	48	114	φ 124	91	66	542	50
	0.25		03	图 2	-	300	114	φ 124	59	52	510	48	114	φ 124	91	66	542	50
	0.4		05	图 2	-	300	143	φ 124	97	59.5	556	55	143	φ 124	140	103	599	58
	0.55		08	图 1	74													

注) 1. △中填写电机容量代号。详细内容请参见 B6 页“型号”。

2. 型号的□中填写“0”或“5”。详情请参见选型表。

3. 低速轴轴径尺寸：尺寸公差为日本标准 JIS B 0401-1998“h6”。

4. 轴端键及键槽尺寸：符合日本标准 JIS B 1301-1996(ISO)“键及键槽 平行键(夹入型)”。

5. 低速轴轴端部的详细尺寸请参见技术资料 F17 ~ F18 页。

6. 低速轴方向垂直向下 (CVHM 型) 时, 轴的有效长度不同。详细尺寸请参见技术资料 F17 ~ F18 页。

7. E 尺寸为风扇罩端面至端子箱安装中心的尺寸。端子箱引出口等的详细内容请参见技术资料 F33 页。

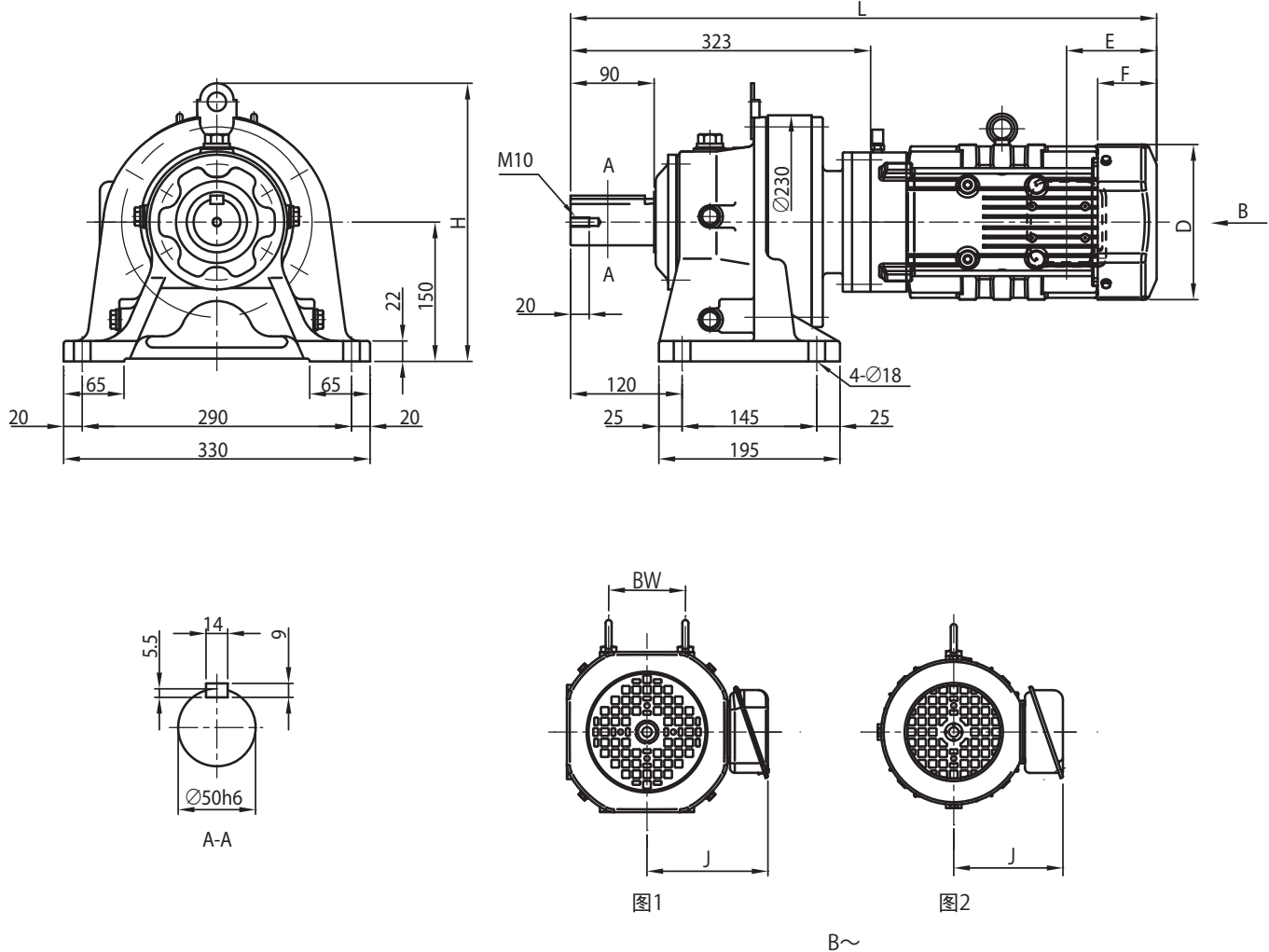
8. 备有中心高稍高的选项。详细内容请参见选项 G4 ~ G6 页。

9. 本尺寸图的尺寸及质量如有变更, 恕不预告。

尺寸图 卧式·底脚安装 CHHM△-614□DB

GB3(IE3) 效率三相电机

CHHM△-614□DB-EP-(B)-减速比



电机种类	容量 kW	极	容量代号 (△)	B~	BW	H	无制动器					带制动器 (B)						
							J	D	E	F	L	重量 (kg)	J	D	E	F	L	重量 (kg)
GB3(IE3) 效率三相电机	0.2		02	图 2	-	300	114	φ 124	59	52	519	50	114	φ 124	91	66	551	52
	0.25		03	图 2	-	300	114	φ 124	59	52	519	50	114	φ 124	91	66	551	52
	0.4		05	图 2	-	300	143	φ 124	97	59.5	560	53	143	φ 124	140	103	603	56
	0.55	4	08	图 1	74	300	153	□ 158	97	63	604	63	153	□ 158	160	127	668	68
	0.75		1	图 1	74	300	153	□ 158	97	63	604	63	153	□ 158	160	127	668	68
	1.1		1H	图 1	80	300	158	□ 167	97	64	631	67	158	□ 167	167	133	701	73
1.5		2	图 1	80	300	158	□ 167	97	64	631	68	158	□ 167	167	133	701	74	

- 关于选型
- 选型表
- 尺寸图
- 技术资料
- 选项
- 齿轮电机
- 减速机
- 底脚安装
- 法兰安装
- 带安装台
- CHHM SK
- CNHM 1 级型
- CHHM 1 级型
- CNHM 2 级型
- CHHM 2 级型
- CNFM 1 级型
- CHFM 1 级型
- CNFM 2 级型
- CHFM 2 级型
- CVVM SK
- CNVM 1 级型
- CVVM 1 级型
- CNVM 2 级型
- CVVM 2 级型

注) 1. △中填写电机容量代号。详细内容请参见 B6 页“型号”。
 2. 型号的□中填写“0”或“5”。详情请参见选型表。
 3. 低速轴轴径尺寸：尺寸公差为日本标准 JIS B 0401-1998“h6”。
 4. 轴端键及键槽尺寸：符合日本标准 JIS B 1301-1996(ISO)“键及键槽 平行键(夹入型)”。
 5. 低速轴轴端部的详细尺寸请参见技术资料 F17~F18 页。

6. 低速轴方向垂直向下(CVHM型)时,轴的有效长度不同。详细尺寸请参见技术资料 F17~F18 页。
 7. E 尺寸为风扇罩端面至端子箱安装中心的尺寸。端子箱引出口等的详细内容请参见技术资料 F33 页。
 8. 备有中心高稍高的选项。详细内容请参见选项 G4~G6 页。
 9. 本尺寸图的尺寸及质量如有变更,恕不预告。

尺寸图 卧式·底脚安装 CHHM△-616□DA

GB3(IE3) 效率三相电机

CHHM△-616□DA-EP-(B)-减速比

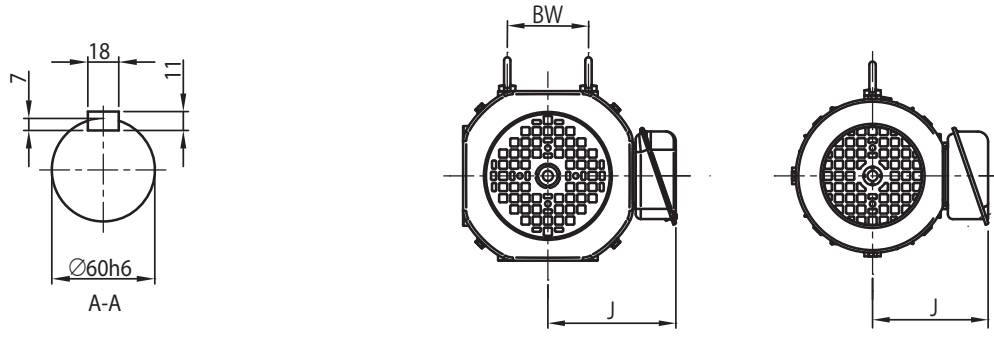
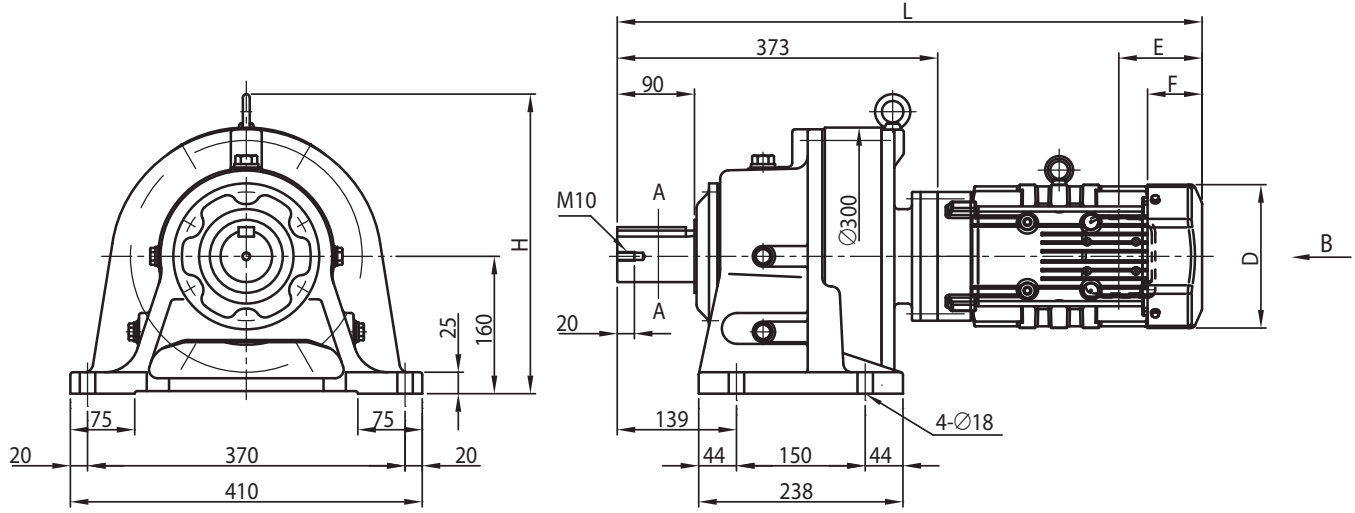


图1

图2

B~

电机种类	容量 kW	极	容量代号 (△)	B~	BW	H	无制动器					带制动器 (B)						
							J	D	E	F	L	重量 (kg)	J	D	E	F	L	重量 (kg)
GB3(IE3) 效率三相电机	0.2		02	图 2	-	349	114	φ 124	59	52	569	91	114	φ 124	91	66	601	93
	0.25		03	图 2	-	349	114	φ 124	59	52	569	91	114	φ 124	91	66	601	93
	0.4		05	图 2	-	349	143	φ 160	97	59.5	610	94	143	φ 160	140	103	653	97
	0.55	4	08	图 1	74	349	153	□ 158	97	63	654	100	153	□ 158	160	127	718	105
	0.75		1	图 1	74	349	153	□ 158	97	63	654	100	153	□ 158	160	127	718	105
	1.1		1H	图 1	80	349	158	□ 167	97	64	681	104	158	□ 167	167	133	751	110
1.5		2	图 1	80	349	158	□ 167	97	64	681	105	158	□ 167	167	133	751	111	

- 关于选型
- 选型表
- 尺寸图
- 技术资料
- 选项
- 齿轮电机
- 减速机
- 底脚安装
- 法兰安装
- 带安装台
- CHHM SK
- CNHM 1 级型
- CHHM 1 级型
- CNHM 2 级型
- CHHM 2 级型
- CNFM 1 级型
- CHFM 1 级型
- CNFM 2 级型
- CHFM 2 级型
- CVVM SK
- CNVM 1 级型
- CVVM 1 级型
- CNVM 2 级型
- CVVM 2 级型

注) 1. △中填写电机容量代号。详细内容请参见 B6 页“型号”。

2. 型号的□中填写“0”或“5”。详情请参见选型表。

3. 低速轴轴径尺寸：尺寸公差为日本标准 JIS B 0401-1998“h6”。

4. 轴端键及键槽尺寸：符合日本标准 JIS B 1301-1996(ISO)“键及键槽 平行键(夹入型)”。

5. 低速轴轴端部的详细尺寸请参见技术资料 F17~F18 页。

6. 低速轴方向垂直向下(CVHM型)时,轴的有效长度不同。详细尺寸请参见技术资料 F17~F18 页。

7. E 尺寸为风扇罩端面至端子箱安装中心的尺寸。端子箱引出口等的详细内容请参见技术资料 F33 页。

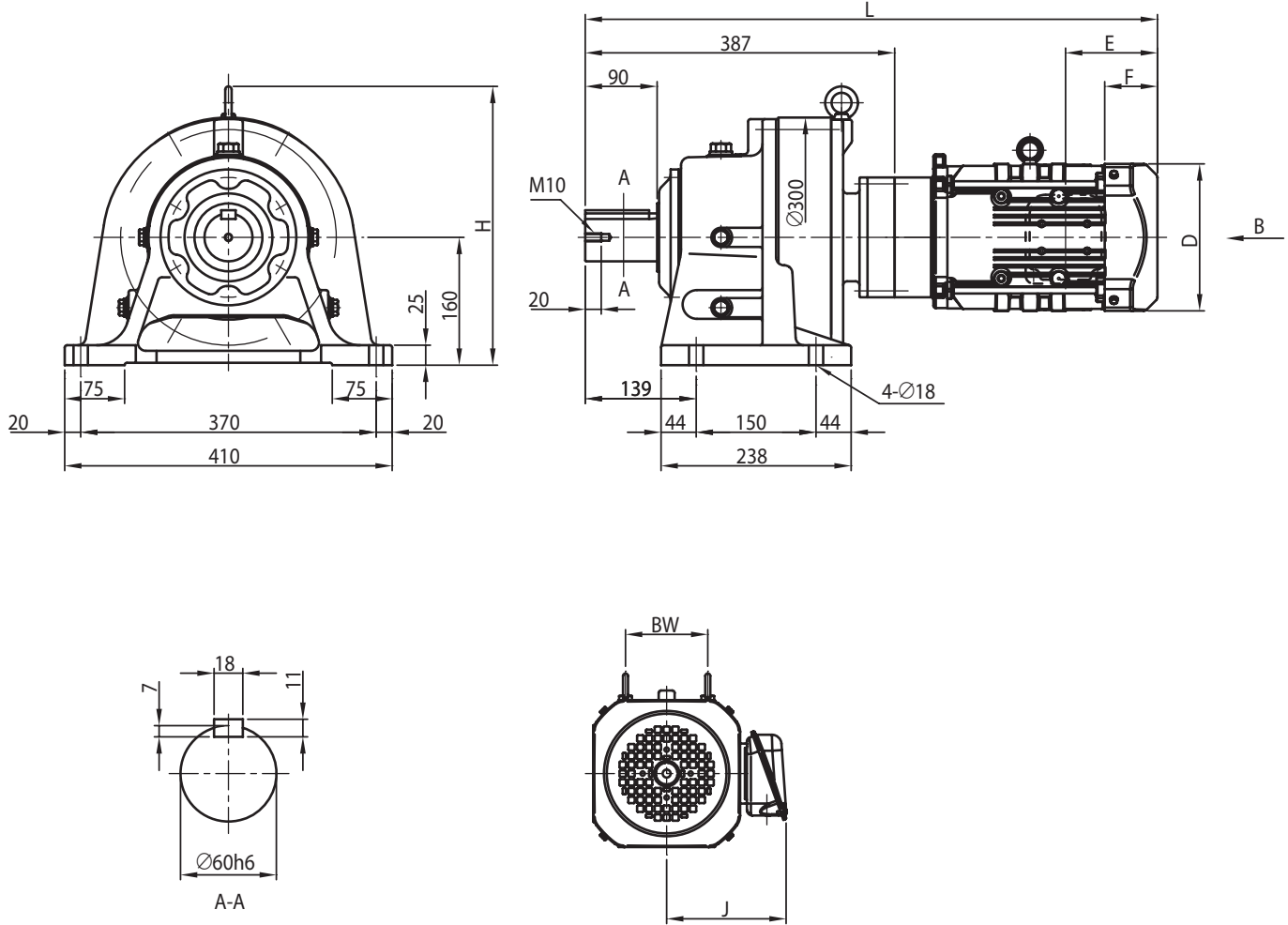
8. 备有中心高稍高的选项。详细内容请参见选项 G4~G6 页。

9. 本尺寸图的尺寸及质量如有变更,恕不预告。

尺寸图 卧式·底脚安装 CHHM△-616□DB

- 关于选型
- 选型表
- 尺寸图
- 技术资料
- 选项
- 齿轮电机
- 减速机
- 底脚安装
- 法兰安装
- 带安装台
- CHHM SK
- CNHM 1 级型
- CHHM 1 级型
- CNHM 2 级型
- CHHM 2 级型
- CNFM 1 级型
- CHFM 1 级型
- CNFM 2 级型
- CHFM 2 级型
- CVVM SK
- CNVM 1 级型
- CVVM 1 级型
- CNVM 2 级型
- CVVM 2 级型

GB3(IE3) 效率三相电机 CHHM△-616□DB-EP(-B)-减速机



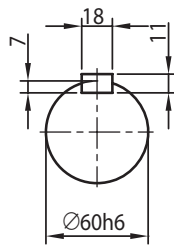
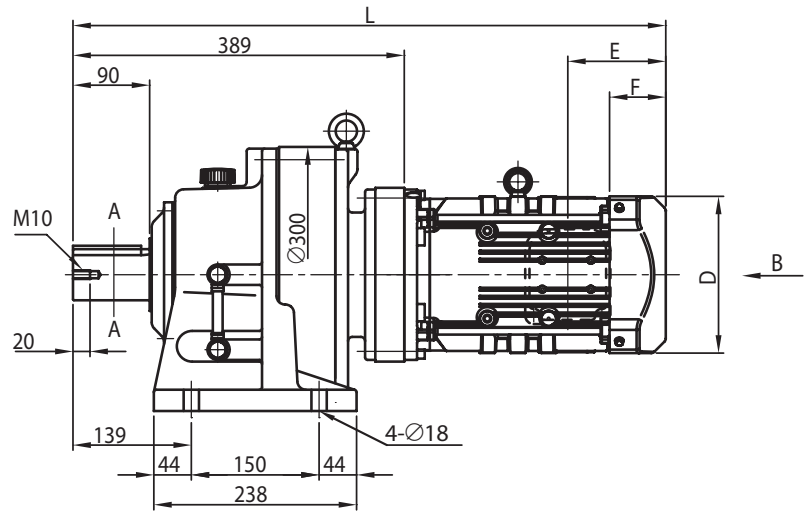
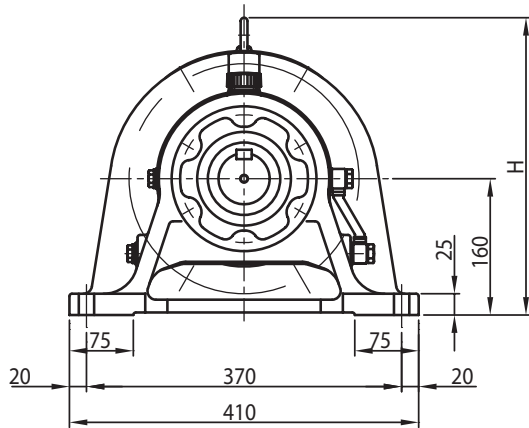
电机种类	容量 kW	极	容量代号 (△)	BW	H	无制动器						带制动器 (B)					
						J	D	E	F	L	重量 (kg)	J	D	E	F	L	重量 (kg)
GB3(IE3) 效率三相电机	0.55	4	08	74	349	153	□ 158	97	63	668	102	153	□ 158	160	127	732	107
	0.75		1	74	349	153	□ 158	97	63	668	102	153	□ 158	160	127	732	107
	1.1		1H	80	349	158	□ 167	97	64	695	106	158	□ 167	167	133	765	112
	1.5		2	80	349	158	□ 167	97	64	695	107	158	□ 167	167	133	765	113
	2.2	3	103	349	172	□ 184	115	66	716	114	172	□ 184	193	144	794	122	

- 注) 1. △中填写电机容量代号。详细内容请参见 B6 页“型号”。
 2. 型号的□中填写“0”或“5”。详情请参见选型表。
 3. 低速轴轴径尺寸：尺寸公差为日本标准 JIS B 0401-1998 “h6”。
 4. 轴端键及键槽尺寸：符合日本标准 JIS B 1301-1996(ISO)“键及键槽 平行键(夹入型)”。
 5. 低速轴轴端部的详细尺寸请参见技术资料 F17 ~ F18 页。
 6. 低速轴方向垂直向下 (CVHM 型) 时，轴的有效长度不同。详细尺寸请参见技术资料 F17 ~ F18 页。
 7. E 尺寸为风扇罩端面至端子箱安装中心的尺寸。端子箱引出口等的详细内容请参见技术资料 F33 页。
 8. 备有中心高稍高的选项。详细内容请参见选项 G4 ~ G6 页。
 9. 本尺寸图的尺寸及质量如有变更，恕不预告。

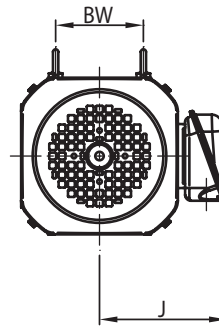
尺寸图 卧式·底脚安装 CHHM△-616□DC

GB3(IE3) 效率三相电机

CHHM△-616□DC-EP(-B)-减速比



A-A



电机种类	容量 kW	极	容量 代号 (△)	BW	H	无制动器						带制动器 (B)					
						J	D	E	F	L	重量 (kg)	J	D	E	F	L	重量 (kg)
GB3(IE3) 效率三相电机	1.1	4	1H	80	349	158	□ 167	97	64	697	112	158	□ 167	167	133	766	118
	1.5		2	80	349	158	□ 167	97	64	697	113	158	□ 167	167	133	766	119
	2.2		3	103	349	172	□ 184	115	66	682	119	172	□ 184	193	144	760	127
	3.0		4	103	349	172	□ 184	115	66	696	122	172	□ 184	193	144	774	130
	3.7		5	120	349	188	□ 222	118	69	719	131	188	□ 222	208	159	809	142
	5.5		8	120	349	188	□ 222	118	69	762	146	188	□ 222	208	159	852	157

注) 1. △中填写电机容量代号。详细内容请参见 B6 页“型号”。

2. 型号的□中填写“0”或“5”。详情请参见选型表。

3. 低速轴轴径尺寸：尺寸公差为日本标准 JIS B 0401-1998“h6”。

4. 轴端键及键槽尺寸：符合日本标准 JIS B 1301-1996(ISO)“键及键槽 平行键(夹入型)”。

5. 低速轴轴端部的详细尺寸请参见技术资料 F17~F18 页。

6. 低速轴方向垂直向下(CVHM型)时,轴的有效长度不同。详细尺寸请参见技术资料 F17~F18 页。

7. E 尺寸为风扇罩端面至端子箱安装中心的尺寸。端子箱引出口等的详细内容请参见技术资料 F33 页。

8. 备有中心高稍高的选项。详细内容请参见选项 G4~G6 页。

9. 本尺寸图的尺寸及质量如有变更,恕不预告。

关于选型

选型表

尺寸图

技术资料

选项

齿轮电机

减速机

底脚安装

法兰安装

带安装台

CHHM

SK

CNHM

1 级型

CHHM

1 级型

CNHM

2 级型

CHHM

2 级型

CNFM

1 级型

CHFM

1 级型

CNFM

2 级型

CHFM

2 级型

CVVM

SK

CNVM

1 级型

CVVM

1 级型

CNVM

2 级型

CVVM

2 级型

尺寸图 卧式·底脚安装 CHHM△-617□DA

关于选型

GB3(IE3) 效率三相电机

CHHM△-617□DA-EP(-B)-减速比

选型表

尺寸图

技术资料

选项

齿轮电机

减速机

底脚安装

法兰安装

带安装台

CHHM SK

CNHM 1 级型

CHHM 1 级型

CNHM 2 级型

CHHM 2 级型

CNFM 1 级型

CHFM 1 级型

CNFM 2 级型

CHFM 2 级型

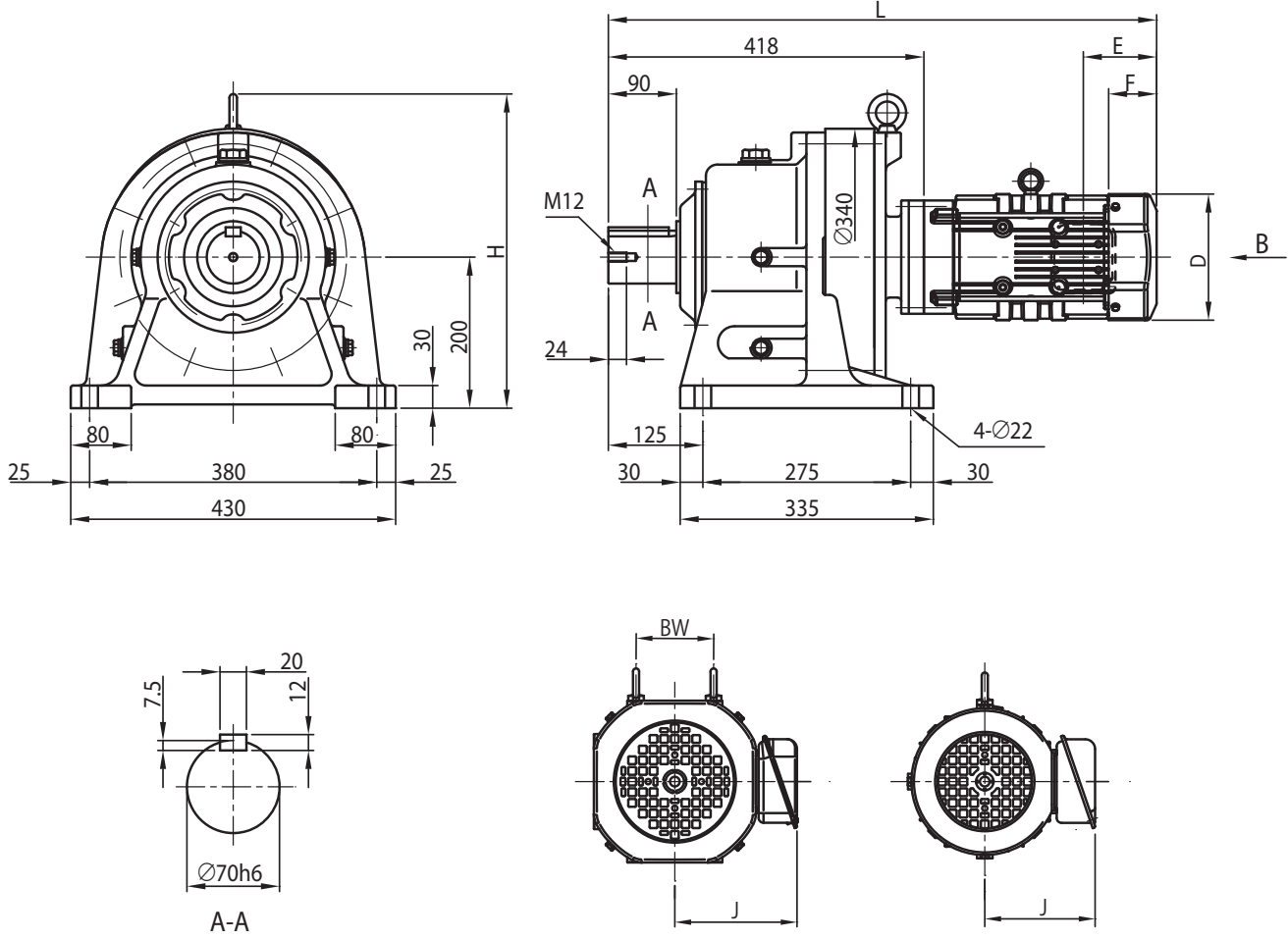
CVVM SK

CNVM 1 级型

CVVM 1 级型

CNVM 2 级型

CVVM 2 级型



电机种类	容量 kW	极	容量代号 (△)	B~	BW	H	无制动器					带制动器 (B)						
							J	D	E	F	L	重量 (kg)	J	D	E	F	L	重量 (kg)
GB3(IE3) 效率三相电机	0.2	4	02	图 2	-	416	114	φ 124	59	52	614	126	114	φ 124	91	66	646	128
	0.25		03	图 2	-	416	114	φ 124	59	52	614	126	114	φ 124	91	66	646	128
	0.4		05	图 2	-	416	143	φ 160	97	59.5	655	129	143	φ 160	140	103	698	132
	0.55		08	图 1	74	416	153	□ 158	97	63	699	135	153	□ 158	160	127	762	140
	0.75		1	图 1	74	416	153	□ 158	97	63	699	135	153	□ 158	160	127	762	140
	1.1		1H	图 1	80	416	158	□ 167	97	64	726	139	158	□ 167	167	133	795	145
1.5		2	图 1	80	416	158	□ 167	97	64	726	140	158	□ 167	167	133	795	146	

注) 1. △中填写电机容量代号。详细内容请参见 B6 页“型号”。

2. 型号的□中填写“0”或“5”。详情请参见选型表。

3. 低速轴轴径尺寸：尺寸公差为日本标准 JIS B 0401-1998“h6”。

4. 轴端键及键槽尺寸：符合日本标准 JIS B 1301-1996(ISO)“键及键槽 平行键(夹入型)”。

5. 低速轴轴端部的详细尺寸请参见技术资料 F17 ~ F18 页。

6. 低速轴方向垂直向下 (CVHM 型) 时, 轴的有效长度不同。详细尺寸请参见技术资料 F17 ~ F18 页。

7. E 尺寸为风扇罩端面至端子箱安装中心的尺寸。端子箱引出口等的详细内容请参见技术资料 F33 页。

8. 本尺寸图的尺寸及质量如有变更, 恕不预告。

尺寸图 卧式·底脚安装 CHHM△-617□DC

关于选型

GB3(IE3) 效率三相电机

CHHM△-617□DC-EP(-B)-减速比

选型表

尺寸图

技术资料

选项

齿轮电机

减速机

底脚安装

法兰安装

带安装台

CHHM SK

CNHM 1 级型

CHHM 1 级型

CNHM 2 级型

CHHM 2 级型

CNFM 1 级型

CHFM 1 级型

CNFM 2 级型

CHFM 2 级型

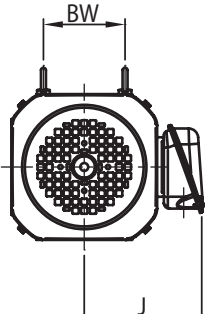
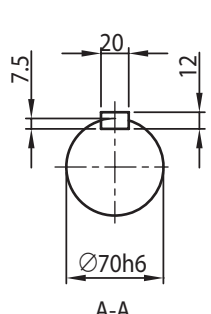
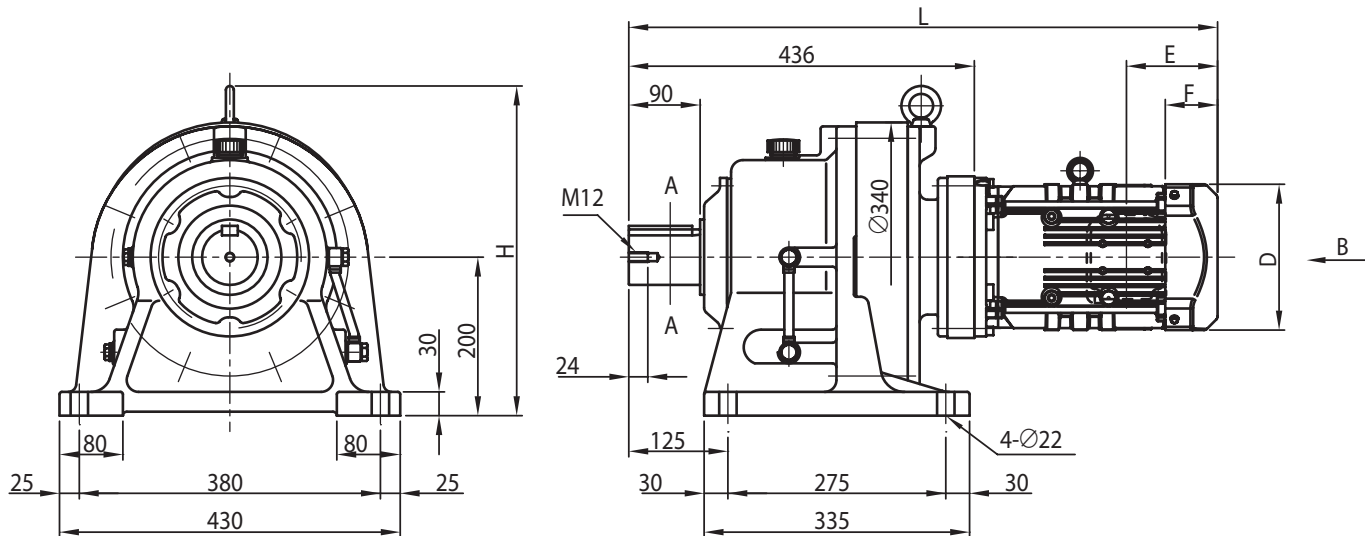
CVVM SK

CNVM 1 级型

CVVM 1 级型

CNVM 2 级型

CVVM 2 级型



电机种类	容量 kW	极	容量代号 (△)	BW	H	无制动器						带制动器 (B)					
						J	D	E	F	L	重量 (kg)	J	D	E	F	L	重量 (kg)
GB3(IE3) 效率三相电机	1.1	4	1H	80	416	158	□ 167	97	64	744	146	158	□ 167	167	133	814	152
	1.5		2	80	416	158	□ 167	97	64	744	147	158	□ 167	167	133	814	153
	2.2		3	103	416	172	□ 184	115	66	729	153	172	□ 184	193	144	807	161
	3.0		4	103	416	172	□ 184	115	66	743	156	172	□ 184	193	144	821	164
	3.7		5	120	416	188	□ 222	118	69	766	165	188	□ 222	208	159	857	176
	5.5		8	120	416	188	□ 222	118	69	809	180	188	□ 222	208	159	900	191

- 注) 1. △中填写电机容量代号。详细内容请参见 B6 页“型号”。
 2. 型号的□中填写“0”或“5”。详情请参见选型表。
 3. 低速轴轴径尺寸：尺寸公差为日本标准 JIS B 0401-1998 “h6”。
 4. 轴端键及键槽尺寸：符合日本标准 JIS B 1301-1996(ISO)“键及键槽 平行键(夹入型)”。
 5. 低速轴轴端部的详细尺寸请参见技术资料 F17 ~ F18 页。
 6. 低速轴方向垂直向下 (CVHM 型) 时，轴的有效长度不同。详细尺寸请参见技术资料 F17 ~ F18 页。
 7. E 尺寸为风扇罩端面至端子箱安装中心的尺寸。端子箱引出口等的详细内容请参见技术资料 F33 页。
 8. 本尺寸图的尺寸及质量如有变更，恕不预告。

尺寸图 卧式·底脚安装 CHHM△-618□DA

GB3(IE3) 效率三相电机

CHHM△-618□DA-EP-(B)-减速比

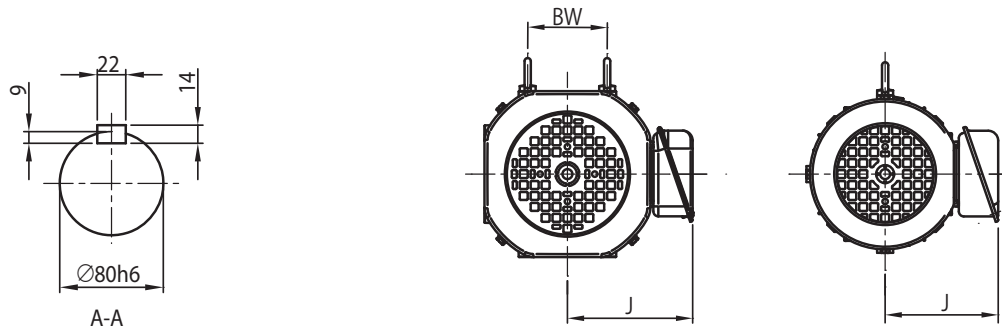
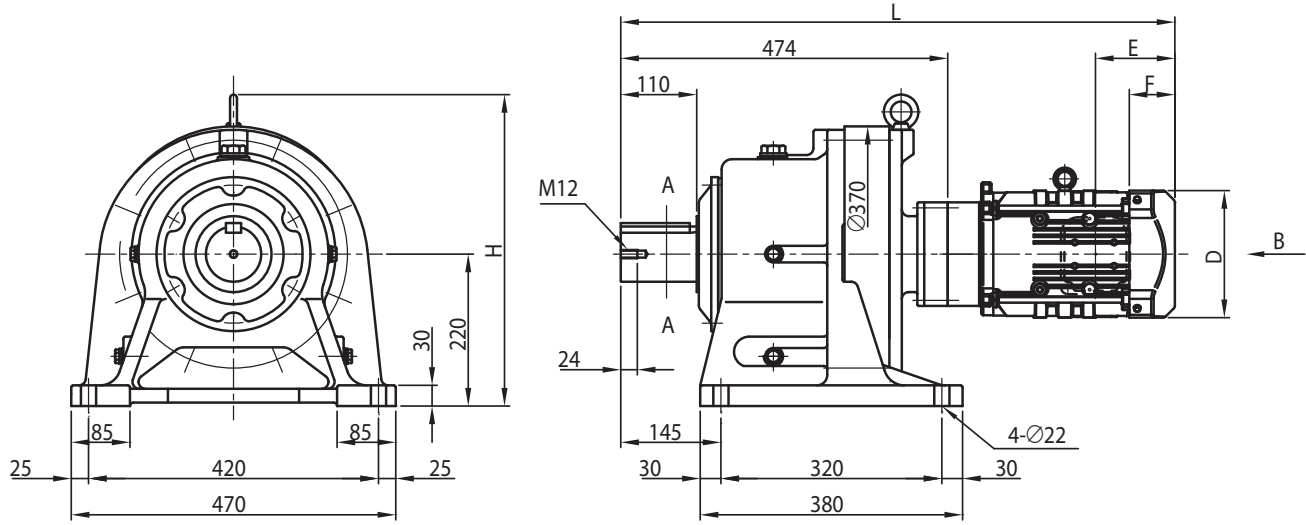


图1

图2

B~

电机种类	容量 kW	极	容量代号 (△)	B~	BW	H	无制动器						带制动器 (B)					
							J	D	E	F	L	重量 (kg)	J	D	E	F	L	重量 (kg)
GB3(IE3) 效率三相电机	0.4	4	05	图 2	-	451	143	φ 160	97	59.5	711	174	143	φ 160	140	103	754	177
	0.55		08	图 1	74	451	153	□ 158	97	63	755	183	153	□ 158	160	127	818	193
	0.75		1	图 1	74	451	153	□ 158	97	63	755	183	153	□ 158	160	127	818	193
	1.1		1H	图 1	80	451	158	□ 167	97	64	782	187	158	□ 167	167	133	851	193
	1.5		2	图 1	80	451	158	□ 167	97	64	782	188	158	□ 167	167	133	851	194
	2.2		3	图 1	103	451	172	□ 184	115	66	803	195	172	□ 184	193	144	881	203

- 关于选型
- 选型表
- 尺寸图
- 技术资料
- 选项
- 齿轮电机
- 减速机
- 底脚安装
- 法兰安装
- 带安装台
- CHHM SK
- CNHM 1 级型
- CHHM 1 级型
- CNHM 2 级型
- CHHM 2 级型
- CNFM 1 级型
- CHFM 1 级型
- CNFM 2 级型
- CHFM 2 级型
- CVVM SK
- CNVM 1 级型
- CVVM 1 级型
- CNVM 2 级型
- CVVM 2 级型

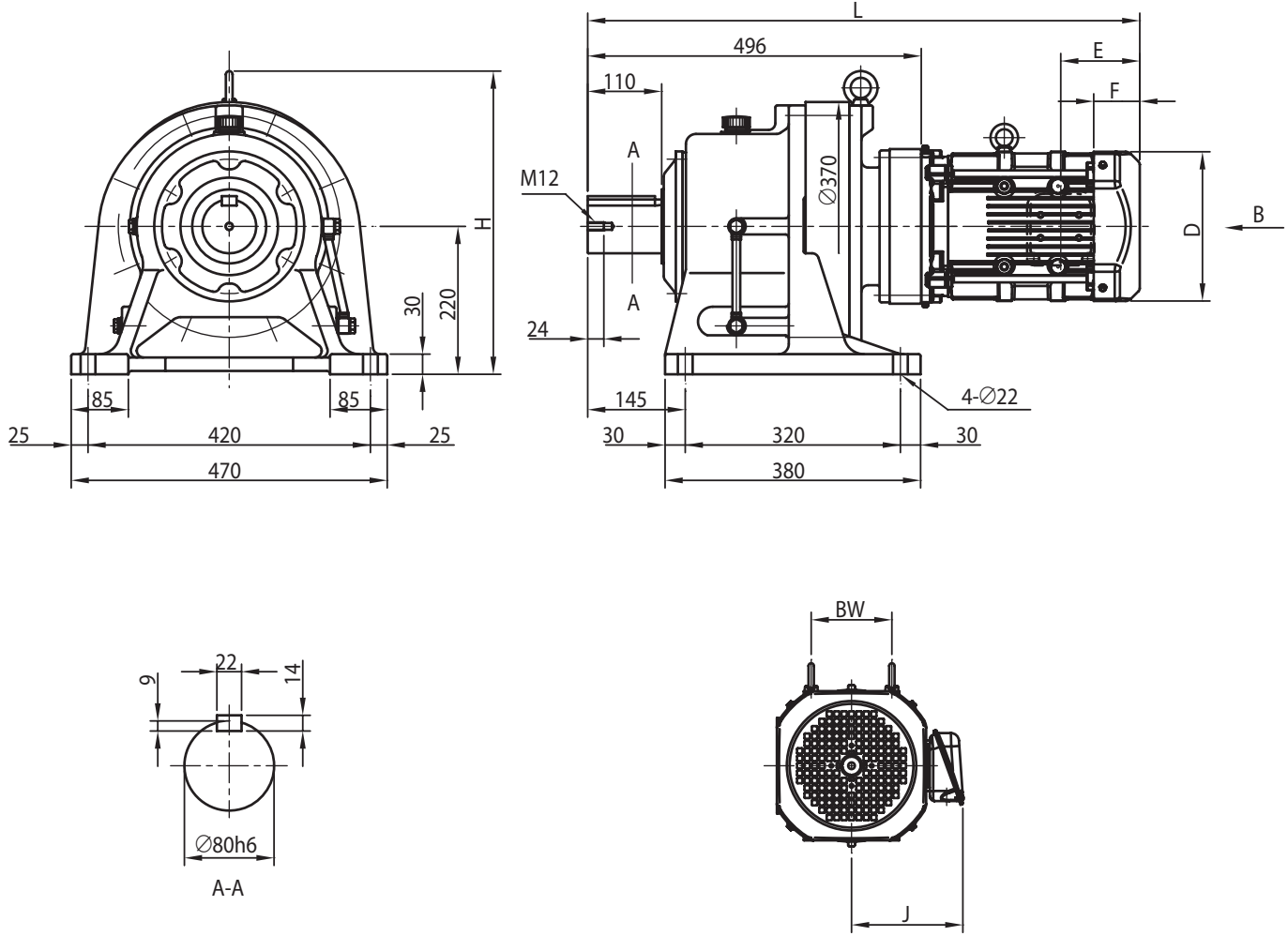
- 注) 1. △中填写电机容量代号。详细内容请参见 B6 页“型号”。
2. 型号的□中填写“0”或“5”。详情请参见选型表。
3. 低速轴轴径尺寸：尺寸公差为日本标准 JIS B 0401-1998 “h6”。
4. 轴端键及键槽尺寸：符合日本标准 JIS B 1301-1996(ISO)“键及键槽 平行键(夹入型)”。
5. 低速轴轴端部的详细尺寸请参见技术资料 F17~F18 页。

6. 低速轴方向垂直向下 (CVHM 型) 时，轴的有效长度不同。详细尺寸请参见技术资料 F17~F18 页。
7. E 尺寸为风扇罩端面至端子箱安装中心的尺寸。端子箱引出口等的详细内容请参见技术资料 F33 页。
8. 本尺寸图的尺寸及质量如有变更，恕不预告。

尺寸图 卧式·底脚安装 CHHM△-618□DB

- 关于选型
- 选型表
- 尺寸图
- 技术资料
- 选项
- 齿轮电机
- 减速机
- 底脚安装
- 法兰安装
- 带安装台
- CHHM SK
- CNHM 1 级型
- CHHM 1 级型
- CNHM 2 级型
- CHHM 2 级型
- CNFM 1 级型
- CHFM 1 级型
- CNFM 2 级型
- CHFM 2 级型
- CVVM SK
- CNVM 1 级型
- CVVM 1 级型
- CNVM 2 级型
- CVVM 2 级型

GB3(IE3) 效率三相电机 CHHM△-618□DB-EP(-B)-减速机



电机种类	容量 kW	极	容量代号 (△)	BW	H	无制动器						带制动器 (B)					
						J	D	E	F	L	重量 (kg)	J	D	E	F	L	重量 (kg)
GB3(IE3) 效率三相电机	1.1	4	1H	80	451	158	□ 167	97	64	804	202	158	□ 167	167	133	874	208
	1.5		2	80	451	158	□ 167	97	64	804	203	158	□ 167	167	133	874	209
	2.2		3	103	451	172	□ 184	115	66	789	208	172	□ 184	193	144	867	216
	3.0		4	103	451	172	□ 184	115	66	803	211	172	□ 184	193	144	881	219
	3.7		5	120	451	188	□ 222	118	69	821	219	188	□ 222	208	159	912	230
	5.5		8	120	451	188	□ 222	118	69	864	235	188	□ 222	208	159	955	246
7.5	10	-	451	230	□ 260	138	92	902	247	230	□ 260	243	197	1007	268		
11	15	-	451	230	□ 260	138	92	964	253	230	□ 260	243	197	1069	274		

- 注) 1. △中填写电机容量代号。详细内容请参见 B6 页“型号”。
 2. 型号的□中填写“0”或“5”。详情请参见选型表。
 3. 低速轴轴径尺寸：尺寸公差为日本标准 JIS B 0401-1998 “h6”。
 4. 轴端键及键槽尺寸：符合日本标准 JIS B 1301-1996(ISO)“键及键槽 平行键(夹入型)”。
 5. 低速轴轴端部的详细尺寸请参见技术资料 F17 ~ F18 页。
 6. 低速轴方向垂直向下 (CVHM 型) 时, 轴的有效长度不同。详细尺寸请参见技术资料 F17 ~ F18 页。
 7. E 尺寸为风扇罩端面至端子箱安装中心的尺寸。端子箱引出口等的详细内容请参见技术资料 F33 页。
 8. 本尺寸图的尺寸及质量如有变更, 恕不预告。

尺寸图 卧式·底脚安装 CHHM△-619□DB

关于选型

GB3(IE3) 效率三相电机

CHHM△-619□DB-EP(-B)-减速比

选型表

尺寸图

技术资料

选项

齿轮电机

减速机

底脚安装

法兰安装

带安装台

CHHM SK

CNHM 1 级型

CHHM 1 级型

CNHM 2 级型

CHHM 2 级型

CNFM 1 级型

CHFM 1 级型

CNFM 2 级型

CHFM 2 级型

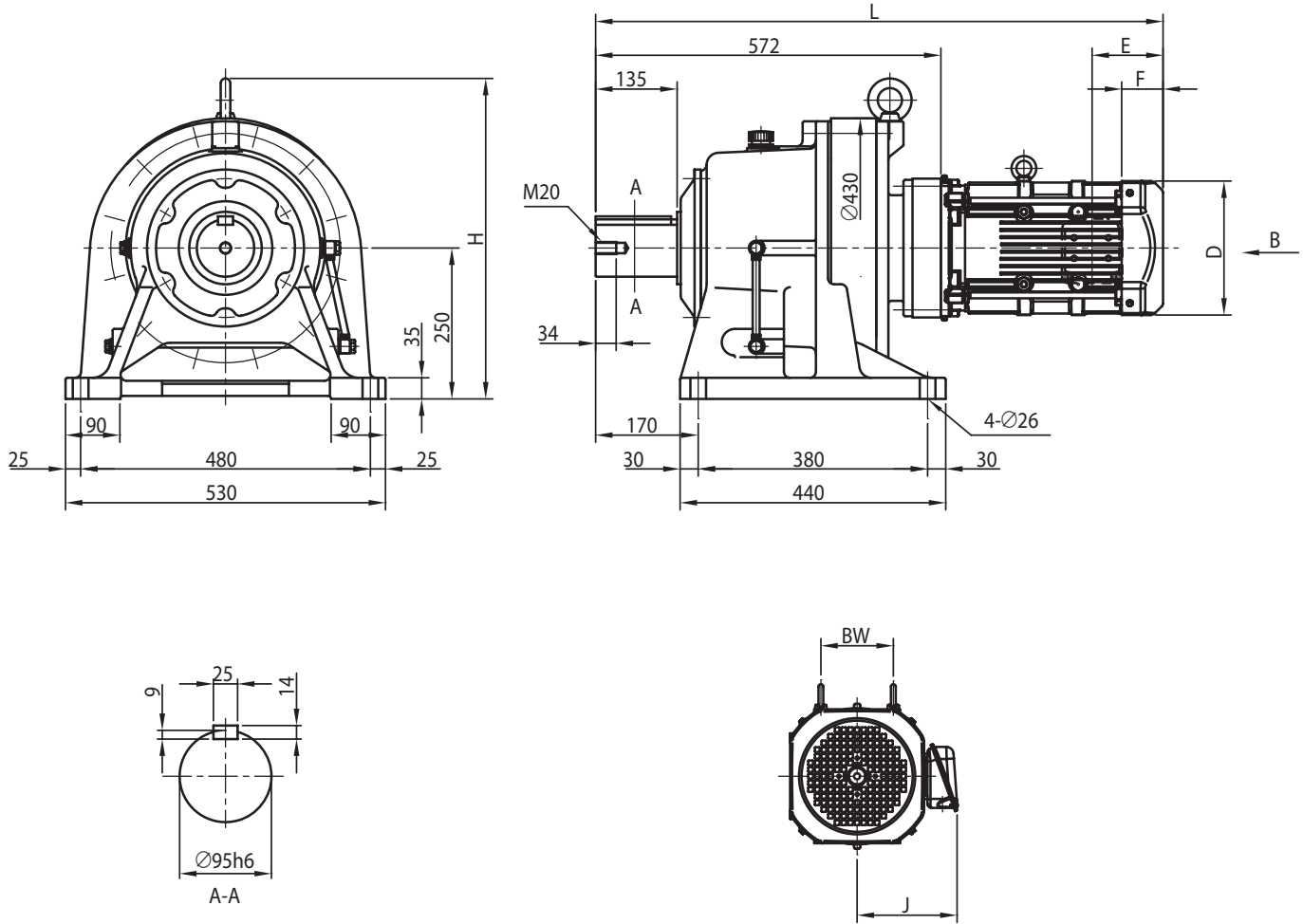
CVVM SK

CNVM 1 级型

CVVM 1 级型

CNVM 2 级型

CVVM 2 级型



电机种类	容量 kW	极	容量代号 (△)	BW	H	无制动器						带制动器 (B)					
						J	D	E	F	L	重量 (kg)	J	D	E	F	L	重量 (kg)
GB3(IE3) 效率三相电机	2.2	4	3	103	531	172	□ 184	115	66	865	275	172	□ 184	193	144	943	283
	3.0		4	103	531	172	□ 184	115	66	879	278	172	□ 184	193	144	957	286
	3.7		5	120	531	188	□ 222	118	69	897	286	188	□ 222	208	159	987	297
	5.5		8	120	531	188	□ 222	118	69	940	302	188	□ 222	208	159	1030	313
	7.5		10	-	531	230	□ 260	138	92	978	314	230	□ 260	243	197	1083	335
	11		15	-	531	230	□ 260	138	92	1040	320	230	□ 260	243	197	1145	341
	15	20	-	531	259	□ 317	178	120	1102	356	259	□ 335	343	255	1267	402	

注) 1. △中填写电机容量代号。详细内容请参见 B6 页“型号”。

2. 型号的□中填写“0”或“5”。详情请参见选型表。

3. 低速轴轴径尺寸：尺寸公差为日本标准 JIS B 0401-1998“h6”。

4. 轴端键及键槽尺寸：符合日本标准 JIS B 1301-1996(ISO)“键及键槽 平行键(夹入型)”。

5. 低速轴轴端部的详细尺寸请参见技术资料 F17 ~ F18 页。

6. 低速轴方向垂直向下 (CVHM 型) 时, 轴的有效长度不同。详细尺寸请参见技术资料 F17 ~ F18 页。

7. E 尺寸为风扇罩或室外护罩端面至端子箱安装中心的尺寸。端子箱引出口等的详细内容请参见技术资料 F33 页。

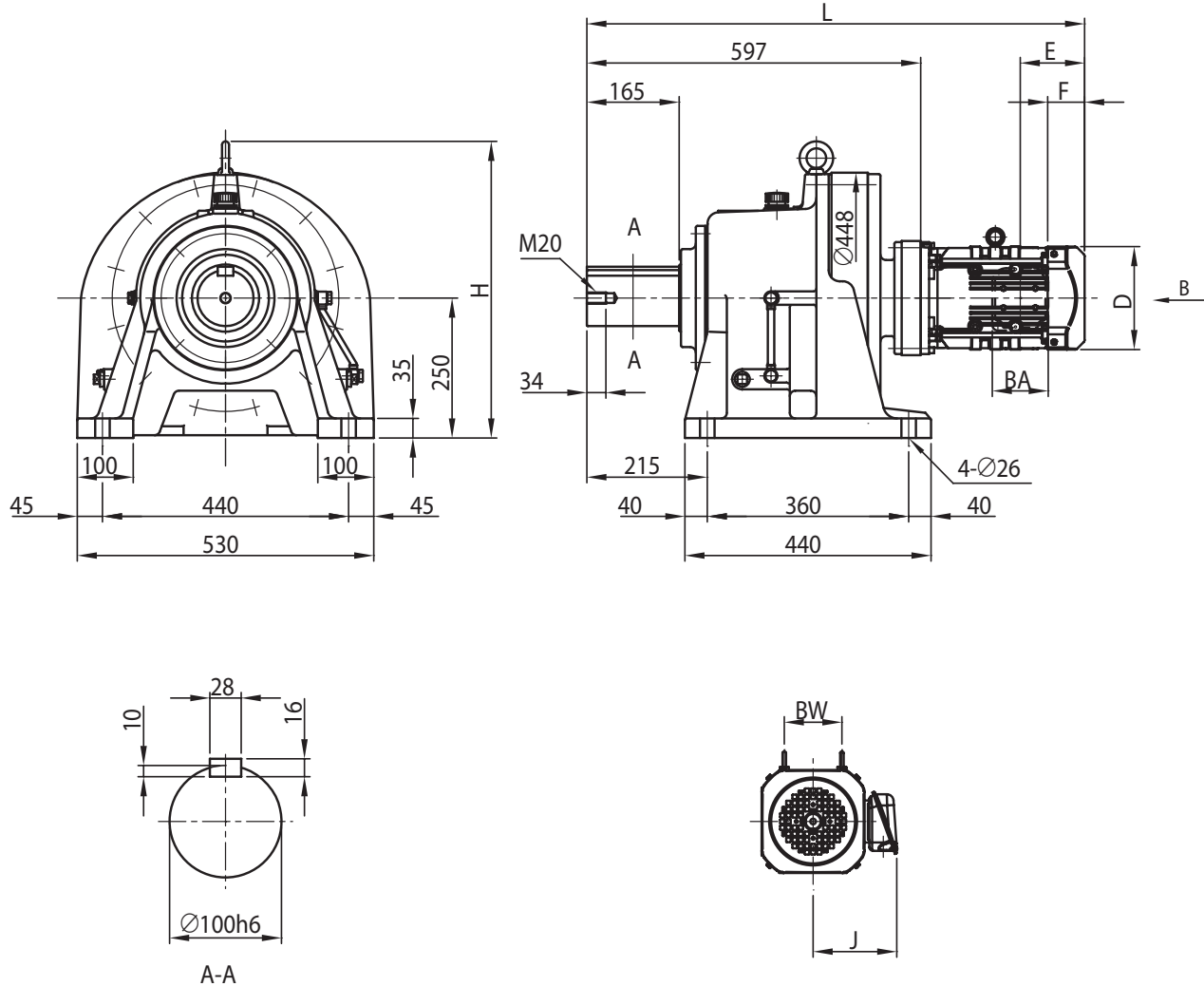
8. 端子箱尺寸 e 中的 < > 为带制动器时的尺寸。

9. 本尺寸图的尺寸及质量如有变更, 恕不预告。

尺寸图 卧式·底脚安装 CHHM△-6205DA

GB3(IE3) 效率三相电机

CHHM△-6205DA-EP(B)-减速比



电机种类	容量 kW	极	容量 代号 (△)	BW	H	无制动器						带制动器(B)					
						J	D	E	F	L	重量 (kg)	J	D	E	F	L	重量 (kg)
GB3(IE3) 效率三相电机	0.75		1	74	530	153	□ 158	97	63	878	275	153	□ 158	160	127	941	280
	1.1		1H	80	530	158	□ 167	97	64	905	278	158	□ 167	167	133	974	284
	1.5		2	80	530	158	□ 167	97	64	905	279	158	□ 167	167	133	974	285
	2.2	4	3	103	530	172	□ 184	115	66	890	285	172	□ 184	193	144	968	293
	3.0		4	103	530	172	□ 184	115	66	904	288	172	□ 184	193	144	982	296
	3.7		5	120	530	188	□ 222	118	69	927	297	188	□ 222	208	159	1017	308
	5.5		8	120	530	188	□ 222	118	69	970	312	188	□ 222	208	159	1060	323

注) 1. △中填写电机容量代号。详细内容请参见 B6 页“型号”。

2. 低速轴轴径尺寸：尺寸公差为日本标准 JIS B 0401-1998“h6”。

3. 轴端键及键槽尺寸：符合日本标准 JIS B 1301-1996(ISO)“键及键槽 平行键(夹入型)”。

4. 低速轴轴端部的详细尺寸请参见技术资料 F17 ~ F18 页。

5. E 尺寸为风扇罩或室外护罩端面至端子箱安装中心的尺寸。端子箱引出出口的详细内容请参见技术资料 F33 页。

6. 本尺寸图的尺寸及质量如有变更，恕不预告。

关于选型

选型表

尺寸图

技术资料

选项

齿轮电机

减速机

底脚安装

法兰安装

带安装台

CHHM
SKCNHM
1 级型CHHM
1 级型CNHM
2 级型CHHM
2 级型CNFM
1 级型CHFM
1 级型CNFM
2 级型CHFM
2 级型CVVM
SKCNVM
1 级型CVVM
1 级型CNVM
2 级型CVVM
2 级型

尺寸图 卧式·底脚安装 CHHM△-6205DB

关于选型

GB3(IE3) 效率三相电机

CHHM△-6205DB-EP-(B)-减速比

选型表

尺寸图

技术资料

选项

齿轮电机

减速机

底脚安装

法兰安装

带安装台

CHHM SK

CNHM 1 级型

CHHM 1 级型

CNHM 2 级型

CHHM 2 级型

CNFM 1 级型

CHFM 1 级型

CNFM 2 级型

CHFM 2 级型

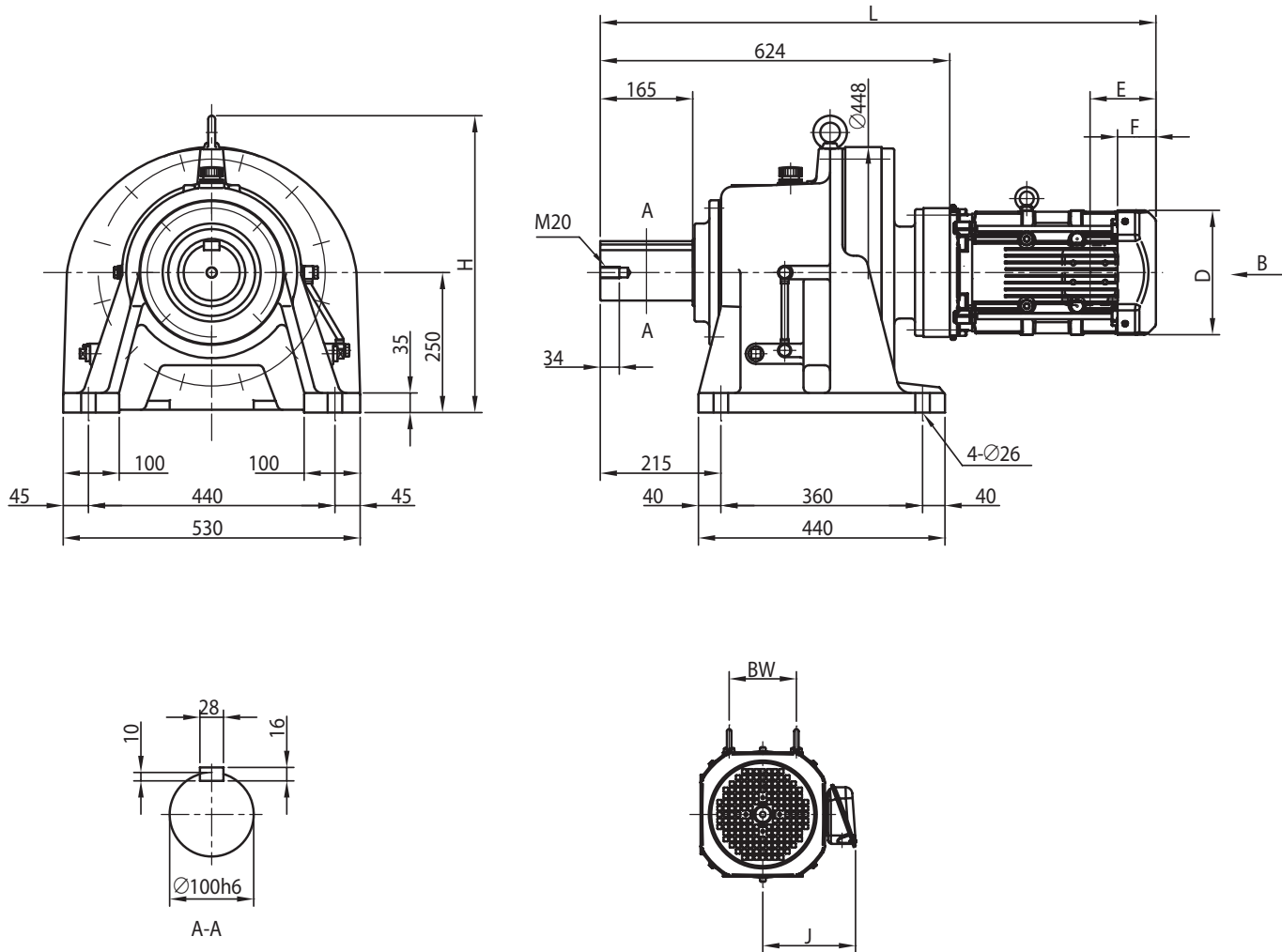
CVVM SK

CNVM 1 级型

CVVM 1 级型

CNVM 2 级型

CVVM 2 级型



电机种类	容量 kW	极	容量代号 (△)	BW	H	无制动器						带制动器 (B)					
						J	D	E	F	L	重量 (kg)	J	D	E	F	L	重量 (kg)
GB3(IE3) 效率三相电机	2.2	4	3	103	530	172	□ 184	115	66	917	297	172	□ 184	193	144	995	305
	3.0		4	103	530	172	□ 184	115	66	931	300	172	□ 184	193	144	1009	308
	3.7		5	120	530	188	□ 222	118	69	949	308	188	□ 222	208	159	1039	319
	5.5		8	120	530	188	□ 222	118	69	992	324	188	□ 222	208	159	1082	335
	7.5		10	-	530	230	□ 260	138	92	1030	336	230	□ 260	243	197	1135	357
	11		15	-	530	230	□ 260	138	92	1092	342	230	□ 260	243	197	1197	363
	15	20	-	530	259	□ 317	178	120	1154	378	259	□ 335	343	255	1318	424	

注) 1. △中填写电机容量代号。详细内容请参见 B6 页“型号”。

2. 低速轴轴径尺寸：尺寸公差为日本标准 JIS B 0401-1998 “h6”。

3. 轴端键及键槽尺寸：符合日本标准 JIS B 1301-1996(ISO)“键及键槽 平行键(夹入型)”。

4. 低速轴轴端部的详细尺寸请参见技术资料 F17 ~ F18 页。

5. E 尺寸为风扇罩或室外护罩端面至端子箱安装中心的尺寸。端子箱引出口等的详细内容请参见技术资料 F33 页。

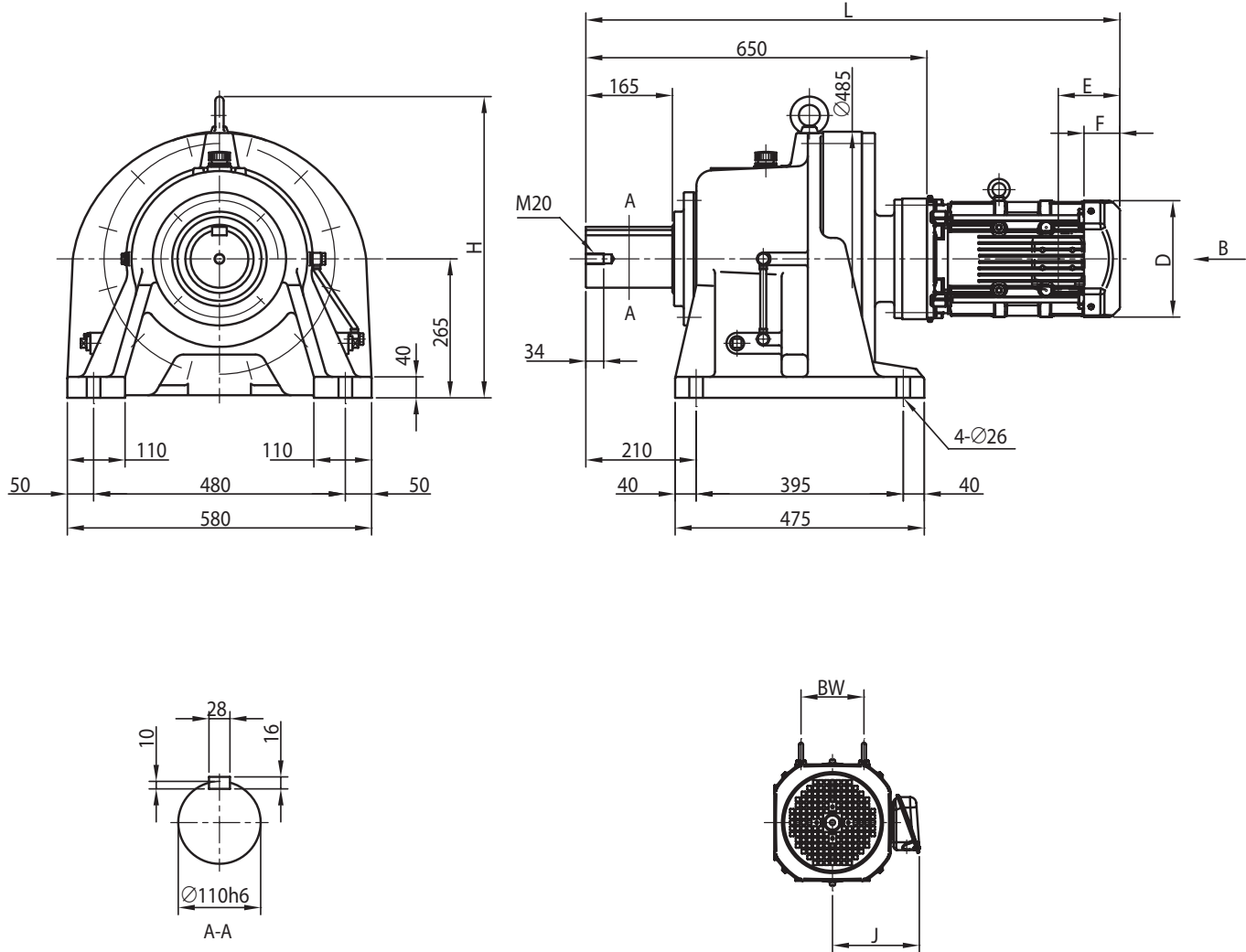
6. 端子箱尺寸 e 中的 < > 为带制动器时的尺寸。

7. 本尺寸图的尺寸及质量如有变更，恕不预告。

尺寸图 卧式·底脚安装 CHHM△-6215DA

GB3(IE3) 效率三相电机

CHHM△-6215DA-EP(-B)-减速比



电机种类	容量 kW	极	容量代号 (△)	BW	H	无制动器						带制动器 (B)					
						J	D	E	F	L	重量 (kg)	J	D	E	F	L	重量 (kg)
GB3(IE3) 效率三相电机	1.5	4	2	80	575	158	□ 167	97	64	958	373	158	□ 167	167	133	1028	379
	2.2		3	103	575	172	□ 184	115	66	943	378	172	□ 184	193	144	1021	386
	3.0		4	103	575	172	□ 184	115	66	957	381	172	□ 184	193	144	1035	389
	3.7		5	120	575	188	□ 222	118	69	975	389	188	□ 222	208	159	1066	400
	5.5	8	120	575	188	□ 222	118	69	1018	405	188	□ 222	208	159	1109	416	
	7.5	10	-	575	230	□ 260	138	92	1056	417	230	□ 260	243	197	1161	438	
	11	15	-	575	230	□ 260	138	92	1118	423	230	□ 260	243	197	1223	444	
	15	20	-	575	259	□ 317	178	120	1180	459	259	□ 335	343	255	1345	505	

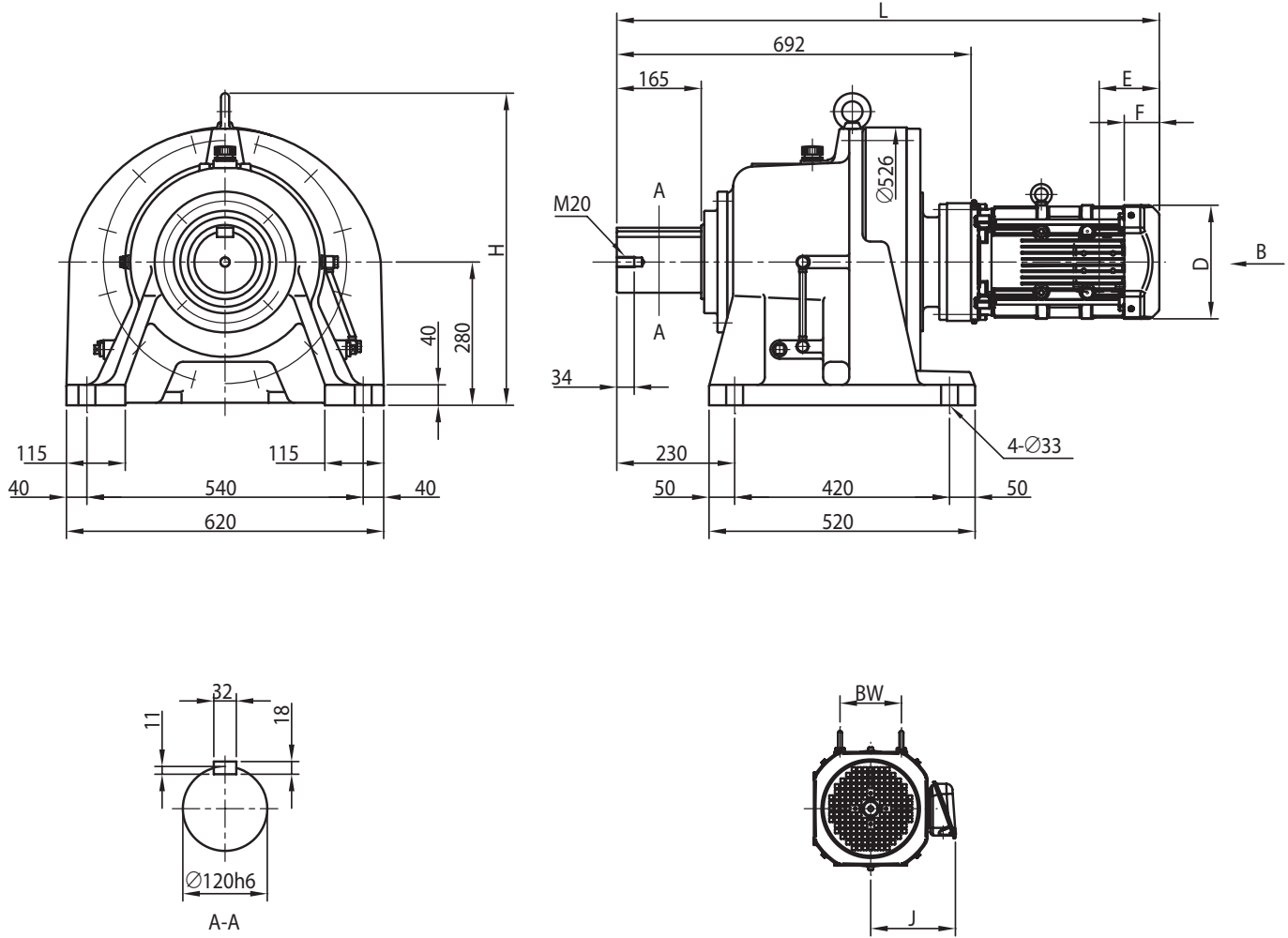
- 关于选型
- 选型表
- 尺寸图
- 技术资料
- 选项
- 齿轮电机
- 减速机
- 底脚安装
- 法兰安装
- 带安装台
- CHHM SK
- CNHM 1 级型
- CHHM 1 级型
- CNHM 2 级型
- CHHM 2 级型
- CNFM 1 级型
- CHFM 1 级型
- CNFM 2 级型
- CHFM 2 级型
- CVVM SK
- CNVM 1 级型
- CVVM 1 级型
- CNVM 2 级型
- CVVM 2 级型

- 注) 1. △中填写电机容量代号。详细内容请参见 B6 页“型号”。
2. 低速轴轴径尺寸：尺寸公差为日本标准 JIS B 0401-1998 “h6”。
3. 轴端键及键槽尺寸：符合日本标准 JIS B 1301-1996(ISO) “键及键槽 平行键(夹入型)”。
4. 低速轴轴端部的详细尺寸请参见技术资料 F17 ~ F18 页。
5. E 尺寸为风扇罩或室外护罩端面至端子箱安装中心的尺寸。端子箱引出口等的详细内容请参见技术资料 F33 页。
6. 端子箱尺寸 e 中的 < > 为带制动器时的尺寸。
7. 本尺寸图的尺寸及质量如有变更，恕不预告。

尺寸图 卧式·底脚安装 CHHM△-6225DA

GB3(IE3) 效率三相电机

CHHM△-6225DA-EP(B)-减速比



电机种类	容量 kW	极	容量代号 (Δ)	BW	H	无制动器						带制动器 (B)					
						J	D	E	F	L	重量 (kg)	J	D	E	F	L	重量 (kg)
GB3(IE3) 效率三相电机	1.5	4	2	80	610	158	□ 167	97	64	1000	447	158	□ 167	167	133	1070	453
	2.2		3	103	610	172	□ 184	115	66	985	452	172	□ 184	193	144	1063	460
	3.0		4	103	610	172	□ 184	115	66	999	455	172	□ 184	193	144	1077	463
	3.7		5	120	610	188	□ 222	118	69	1017	463	188	□ 222	208	159	1108	474
	5.5	8	120	610	188	□ 222	118	69	1060	479	188	□ 222	208	159	1151	490	
	7.5	10	-	610	230	□ 260	138	92	1098	491	230	□ 260	243	197	1203	512	
	11	15	-	610	230	□ 260	138	92	1160	497	230	□ 260	243	197	1265	518	
	15	20	-	610	259	□ 317	178	120	1222	533	259	□ 335	343	255	1387	579	

- 关于选型
- 选型表
- 尺寸图
- 技术资料
- 选项
- 齿轮电机
- 减速机
- 底脚安装
- 法兰安装
- 带安装台
- CHHM SK
- CNHM 1 级型
- CHHM 1 级型
- CNHM 2 级型
- CHHM 2 级型
- CNFM 1 级型
- CHFM 1 级型
- CNFM 2 级型
- CHFM 2 级型
- CVVM SK
- CNVM 1 级型
- CVVM 1 级型
- CNVM 2 级型
- CVVM 2 级型

- 注) 1. Δ 中填写电机容量代号。详细内容请参见 B6 页“型号”。
2. 低速轴轴径尺寸：尺寸公差为日本标准 JIS B 0401-1998 “h6”。
3. 轴端键及键槽尺寸：符合日本标准 JIS B 1301-1996(ISO)“键及键槽 平行键(夹入型)”。
4. 低速轴轴端部的详细尺寸请参见技术资料 F17 ~ F18 页。
5. E 尺寸为风扇罩或室外护罩端面至端子箱安装中心的尺寸。端子箱引出口等的详细内容请参见技术资料 F33 页。
6. 端子箱尺寸 e 中的 < > 为带制动器时的尺寸。
7. 本尺寸图的尺寸及质量如有变更，恕不预告。

尺寸图 卧式·底脚安装 CHHM△-6225DB

关于选型

GB3(IE3) 效率三相电机

CHHM△-6225DB-EP-(B)-减速比

选型表

尺寸图

技术资料

选项

齿轮电机

减速机

底脚安装

法兰安装

带安装台

CHHM SK

CNHM 1 级型

CHHM 1 级型

CNHM 2 级型

CHHM 2 级型

CNFM 1 级型

CHFM 1 级型

CNFM 2 级型

CHFM 2 级型

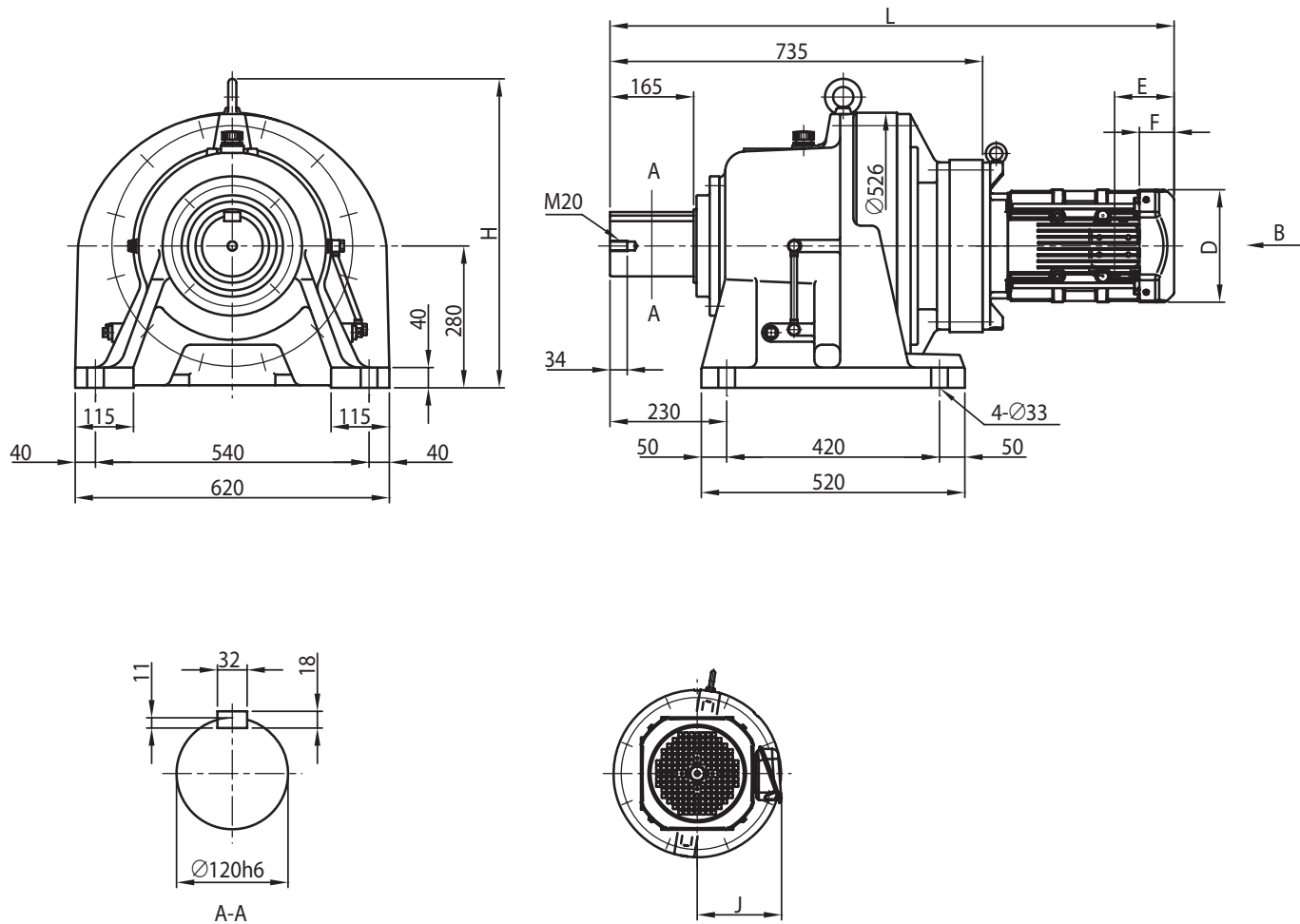
CVVM SK

CNVM 1 级型

CVVM 1 级型

CNVM 2 级型

CVVM 2 级型



电机种类	容量 kW	极	容量代号 (△)	BW	H	无制动器						带制动器 (B)					
						J	D	E	F	L	重量 (kg)	J	D	E	F	L	重量 (kg)
GB3(IE3) 效率三相电机	3.7	4	5	-	610	188	□ 222	118	69	1070	509	188	□ 222	208	159	1161	520
	5.5		8	-	610	188	□ 222	118	69	1113	524	188	□ 222	208	159	1204	535
	7.5		10	-	610	230	□ 260	138	92	1134	537	230	□ 260	243	197	1239	558
	11		15	-	610	230	□ 260	138	92	1196	543	230	□ 260	243	197	1301	564
	15		20	-	610	259	□ 317	178	120	1265	580	259	□ 335	343	255	1430	625
	18.5		25	-	610	340	□ 398	230	155	1371	707	340	□ 403	434	329	1575	760
CNVM 2 级型	22	30	-	610	340	□ 398	230	155	1371	707	340	□ 403	434	329	1575	760	
	30	40	-	610	340	□ 398	230	155	1495	758	340	□ 403	434	329	1699	812	

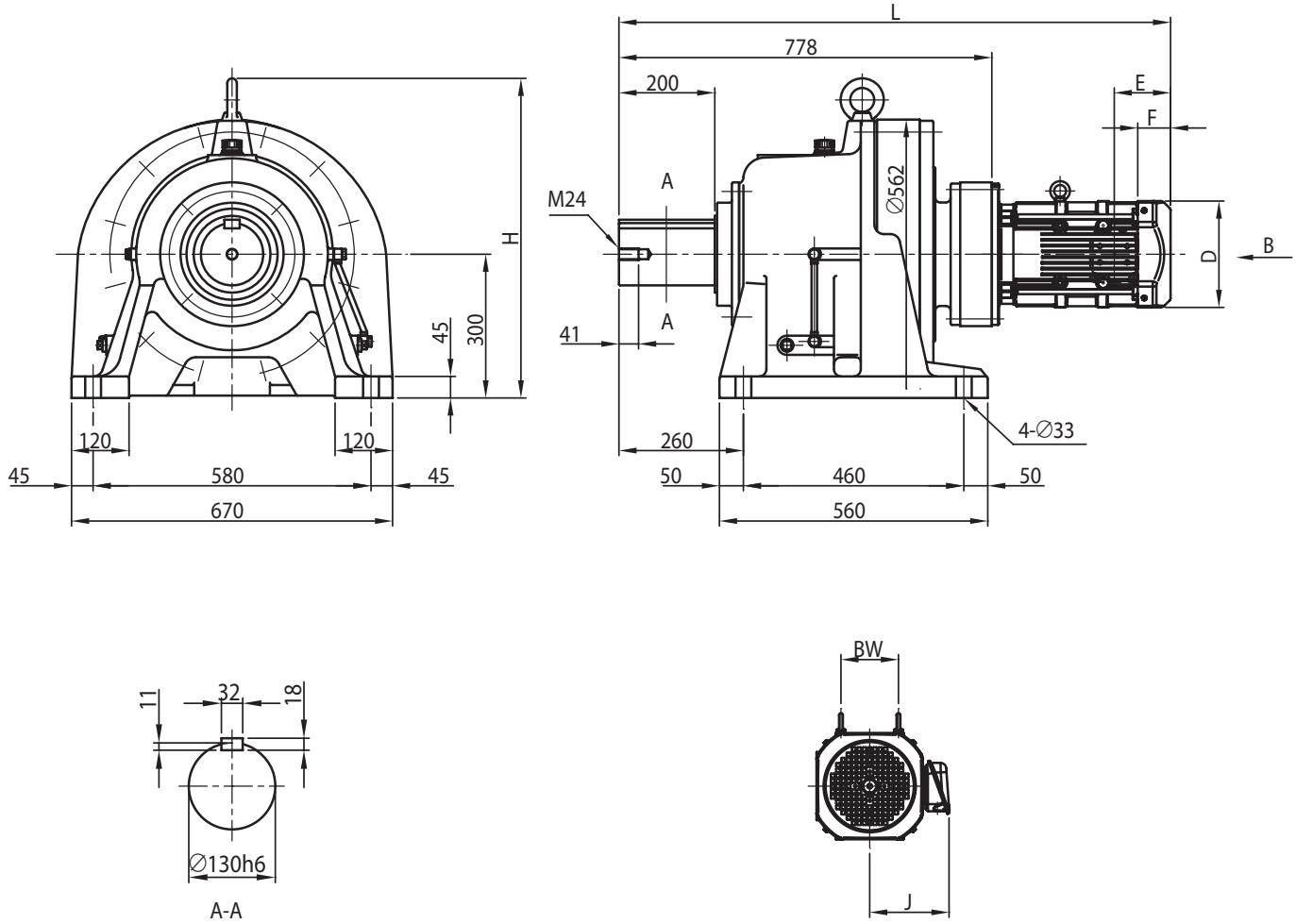
注) 1. △中填写电机容量代号。详细内容请参见 B6 页“型号”。
 2. 低速轴轴径尺寸：尺寸公差为日本标准 JIS B 0401-1998 “h6”。
 3. 轴端键及键槽尺寸：符合日本标准 JIS B 1301-1996(ISO)“键及键槽 平行键(夹入型)”。
 4. 低速轴轴端部的详细尺寸请参见技术资料 F17 ~ F18 页。

5. E 尺寸为风扇罩或室外护罩端面至端子箱安装中心的尺寸。端子箱引出口等的详细内容请参见技术资料 F33 页。
 6. 端子箱尺寸 e 中的 < > 为带制动器时的尺寸。
 7. 本尺寸图的尺寸及质量如有变更，恕不预告。

尺寸图 卧式·底脚安装 CHHM△-6235DA

GB3(IE3) 效率三相电机

CHHM△-6235DA-EP(B)-减速比



电机种类	容量 kW	极	容量代号 (△)	BW	H	无制动器						带制动器 (B)					
						J	D	E	F	L	重量 (kg)	J	D	E	F	L	重量 (kg)
GB3(IE3) 效率三相电机	2.2	4	3	103	667	172	□ 184	115	66	1071	569	172	□ 184	193	144	1149	577
	3.0		4	103	667	172	□ 184	115	66	1085	571	172	□ 184	193	144	1163	579
	3.7		5	120	667	188	□ 222	118	69	1108	580	188	□ 222	208	159	1199	591
	5.5		8	120	667	188	□ 222	118	69	1151	595	188	□ 222	208	159	1242	606
	7.5		10	-	667	230	□ 260	138	92	1188	608	230	□ 260	243	197	1293	629
	11		15	-	667	230	□ 260	138	92	1250	613	230	□ 260	243	197	1355	634
	15	20	-	667	259	□ 317	178	120	1308	651	259	□ 335	343	255	1473	697	
	18.5	25	-	667	340	□ 398	230	155	1414	778	340	□ 403	434	329	1618	831	
	22	30	-	667	340	□ 398	230	155	1414	778	340	□ 403	434	329	1618	831	

- 关于选型
- 选型表
- 尺寸图
- 技术资料
- 选项
- 齿轮电机
- 减速机
- 底脚安装
- 法兰安装
- 带安装台
- CHHM SK
- CNHM 1 级型
- CHHM 1 级型
- CNHM 2 级型
- CHHM 2 级型
- CNFM 1 级型
- CHFM 1 级型
- CNFM 2 级型
- CHFM 2 级型
- CVVM SK
- CNVM 1 级型
- CVVM 1 级型
- CNVM 2 级型
- CVVM 2 级型

- 注) 1. △中填写电机容量代号。详细内容请参见 B6 页“型号”。
2. 低速轴轴径尺寸：尺寸公差为日本标准 JIS B 0401-1998“h6”。
3. 轴端键及键槽尺寸：符合日本标准 JIS B 1301-1996(ISO)“键及键槽 平行键(夹入型)”。
4. 低速轴轴端部的详细尺寸请参见技术资料 F17~F18 页。
5. E 尺寸为风扇罩或室外护罩端面至端子箱安装中心的尺寸。端子箱引出口等的详细内容请参见技术资料 F33 页。
6. 端子箱尺寸 e 中的 < > 为带制动器时的尺寸。
7. 本尺寸图的尺寸及质量如有变更，恕不预告。

尺寸图 卧式·底脚安装 CHHM△-6235DB

关于选型

GB3(IE3) 效率三相电机

CHHM△-6235DB-EP-(B)-减速比

选型表

尺寸图

技术资料

选项

齿轮电机

减速机

底脚安装

法兰安装

带安装台

CHHM SK

CNHM 1 级型

CHHM 1 级型

CNHM 2 级型

CHHM 2 级型

CNFM 1 级型

CHFM 1 级型

CNFM 2 级型

CHFM 2 级型

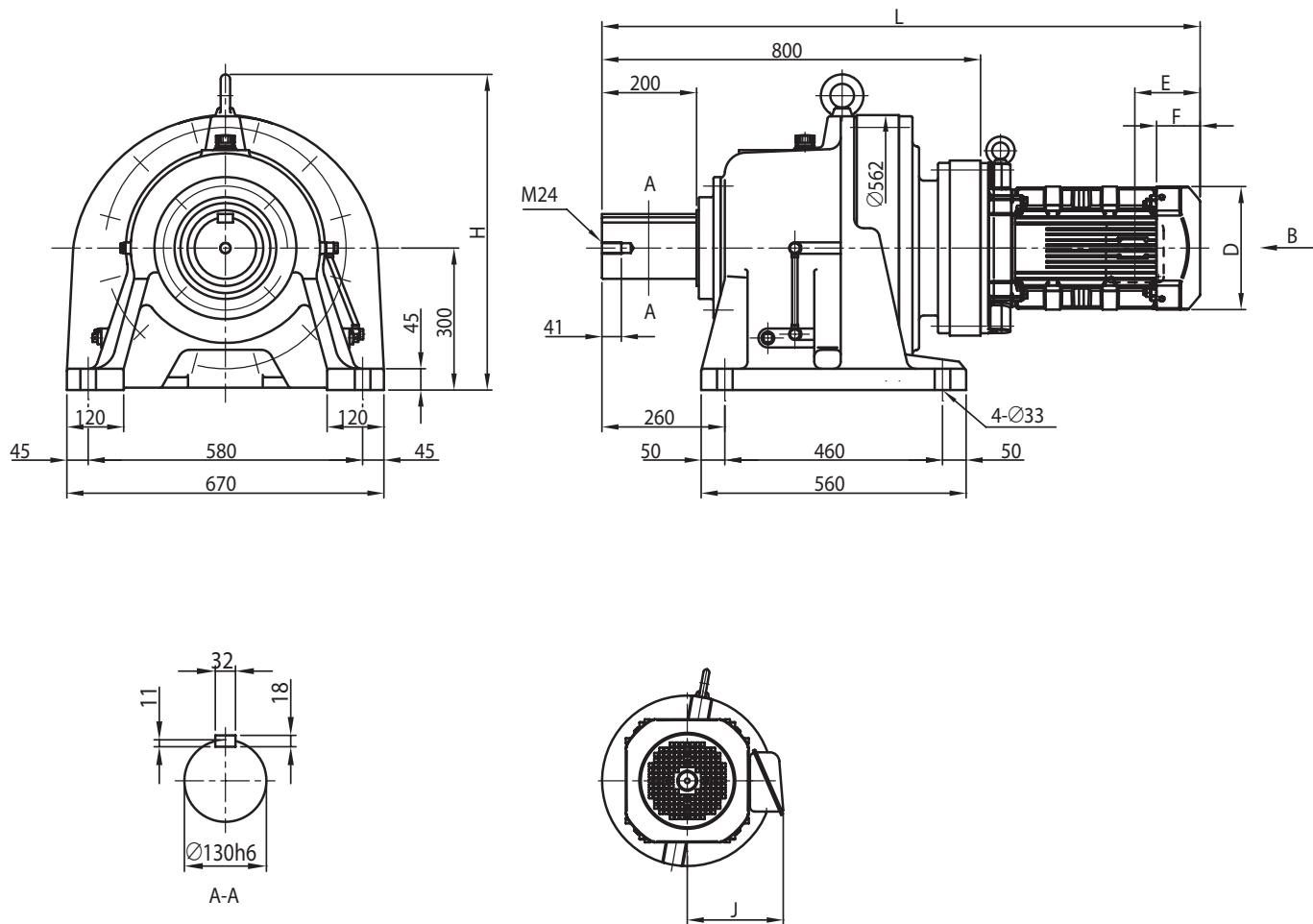
CVVM SK

CNVM 1 级型

CVVM 1 级型

CNVM 2 级型

CVVM 2 级型



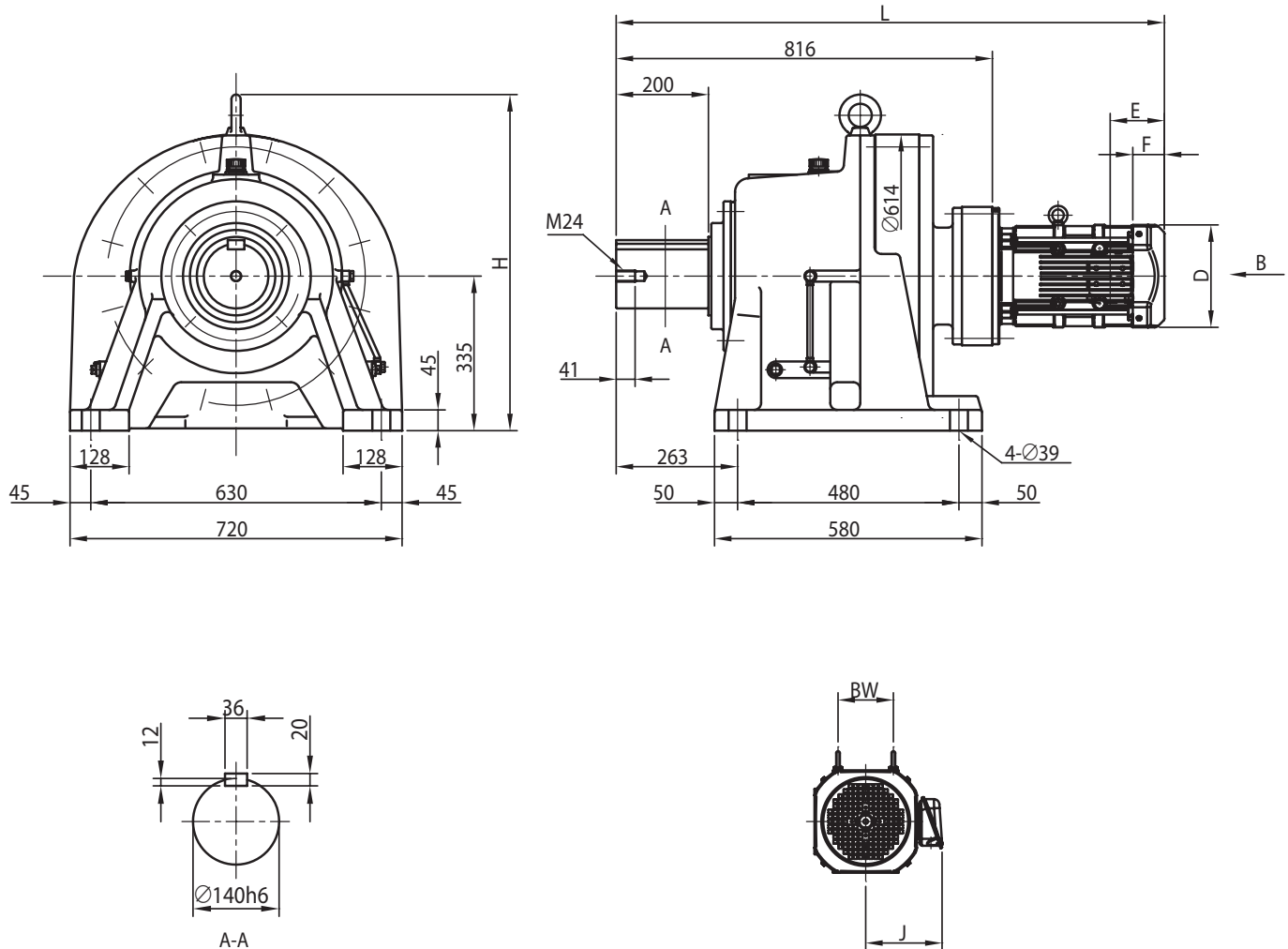
电机种类	容量 kW	极	容量代号 (△)	BW	H	无制动器						带制动器 (B)					
						J	D	E	F	L	重量 (kg)	J	D	E	F	L	重量 (kg)
GB3(IE3) 效率三相电机	11	4	15	-	667	230	□ 260	138	92	1264	648	230	□ 260	243	197	1369	669
	15		-	667	259	□ 317	178	120	1330	684	259	□ 335	343	255	1495	730	
	18.5		-	667	340	□ 398	230	155	1436	810	340	□ 403	434	329	1640	864	
	22		-	667	340	□ 398	230	155	1436	810	340	□ 403	434	329	1640	864	
	30		-	667	340	□ 398	230	155	1560	861	340	□ 403	434	329	1764	916	
	37		50	-	667	340	□ 398	230	155	1560	892	340	□ 403	471	366	1801	973

- 注) 1. △中填写电机容量代号。详细内容请参见 B6 页“型号”。
 2. 低速轴轴径尺寸：尺寸公差为日本标准 JIS B 0401-1998 “h6”。
 3. 轴端键及键槽尺寸：符合日本标准 JIS B 1301-1996(ISO)“键及键槽 平行键(夹入型)”。
 4. 低速轴轴端部的详细尺寸请参见技术资料 F17 ~ F18 页。
 5. E 尺寸为风扇罩或室外护罩端面至端子箱安装中心的尺寸。端子箱引出口等的详细内容请参见技术资料 F33 页。
 6. 端子箱尺寸 e 中的 < > 为带制动器时的尺寸。
 7. 本尺寸图的尺寸及质量如有变更，恕不预告。

尺寸图 卧式·底脚安装 CHHM△-6245DA

GB3(IE3) 效率三相电机

CHHM△-6245DA-EP(B)-减速比



电机种类	容量 kW	极	容量代号 (△)	BW	H	无制动器						带制动器 (B)					
						J	D	E	F	L	重量 (kg)	J	D	E	F	L	重量 (kg)
GB3(IE3) 效率三相电机	2.2	3	103	729	172	□ 184	115	66	1109	678	172	□ 184	193	144	1187	686	
	3.0	4	103	729	172	□ 184	115	66	1123	680	172	□ 184	193	144	1201	688	
	3.7	5	120	729	188	□ 222	118	69	1146	689	188	□ 222	208	159	1236	700	
	5.5	8	120	729	188	□ 222	118	69	1189	704	188	□ 222	208	159	1279	715	
	7.5	10	-	729	230	□ 260	138	92	1226	717	230	□ 260	243	197	1331	738	
	11	15	-	729	230	□ 260	138	92	1288	722	230	□ 260	243	197	1393	743	
	15	20	-	729	259	□ 317	178	120	1346	760	259	□ 335	343	255	1510	806	
	18.5	25	-	729	340	□ 398	230	155	1452	887	340	□ 403	434	329	1656	940	
	22	30	-	729	340	□ 398	230	155	1452	887	340	□ 403	434	329	1656	940	

注) 1. △中填写电机容量代号。详细内容请参见 B6 页“型号”。

2. 低速轴轴径尺寸：尺寸公差为日本标准 JIS B 0401-1998“h6”。

3. 轴端键及键槽尺寸：符合日本标准 JIS B 1301-1996(ISO)“键及键槽 平行键(夹入型)”。

4. 低速轴轴端部的详细尺寸请参见技术资料 F17~F18 页。

5. E 尺寸为风扇罩或室外护罩端面至端子箱安装中心的尺寸。端子箱引出口等的详细内容请参见技术资料 F33 页。

6. 端子箱尺寸 e 中的 < > 为带制动器时的尺寸。

7. 本尺寸图的尺寸及质量如有变更，恕不预告。

关于选型

选型表

尺寸图

技术资料

选项

齿轮电机

减速机

底脚安装

法兰安装

带安装台

CHHM

SK

CNHM

1 级型

CHHM

1 级型

CNHM

2 级型

CHHM

2 级型

CNFM

1 级型

CHFM

1 级型

CNFM

2 级型

CHFM

2 级型

CVVM

SK

CNVM

1 级型

CVVM

1 级型

CNVM

2 级型

CVVM

2 级型

尺寸图 卧式·底脚安装 CHHM△-6245DB

关于选型

GB3(IE3) 效率三相电机

CHHM△-6245DB-EP-(B)-减速比

选型表

尺寸图

技术资料

选项

齿轮电机

减速机

底脚安装

法兰安装

带安装台

CHHM SK

CNHM 1 级型

CHHM 1 级型

CNHM 2 级型

CHHM 2 级型

CNFM 1 级型

CHFM 1 级型

CNFM 2 级型

CHFM 2 级型

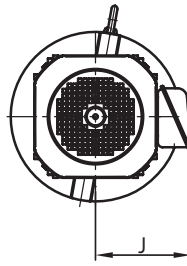
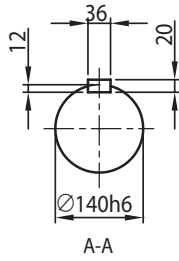
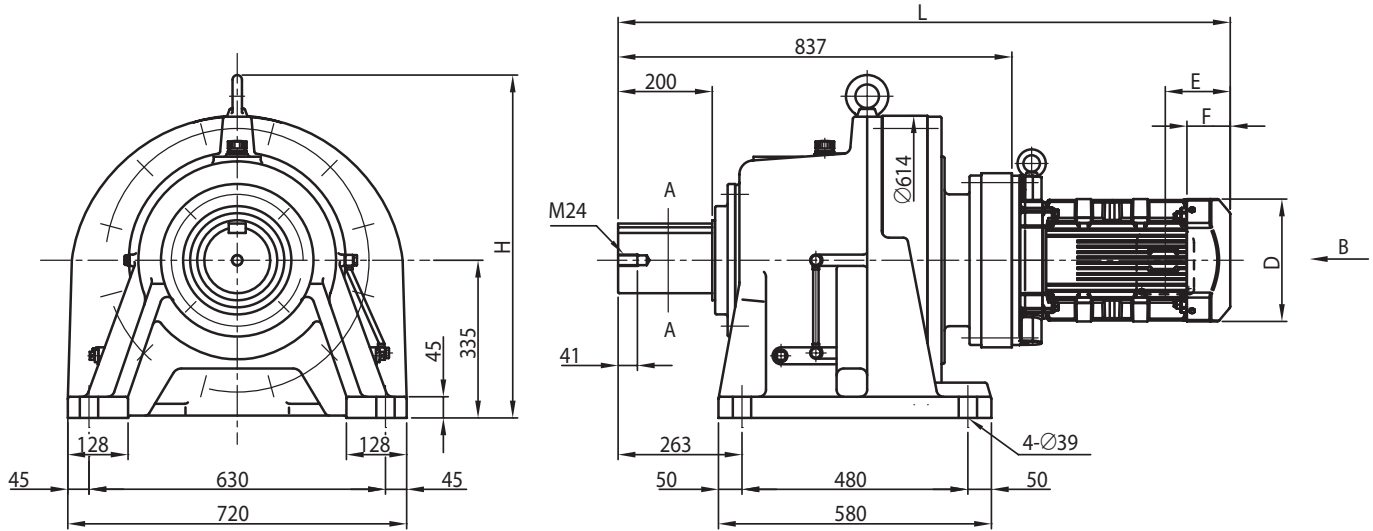
CVVM SK

CNVM 1 级型

CVVM 1 级型

CNVM 2 级型

CVVM 2 级型



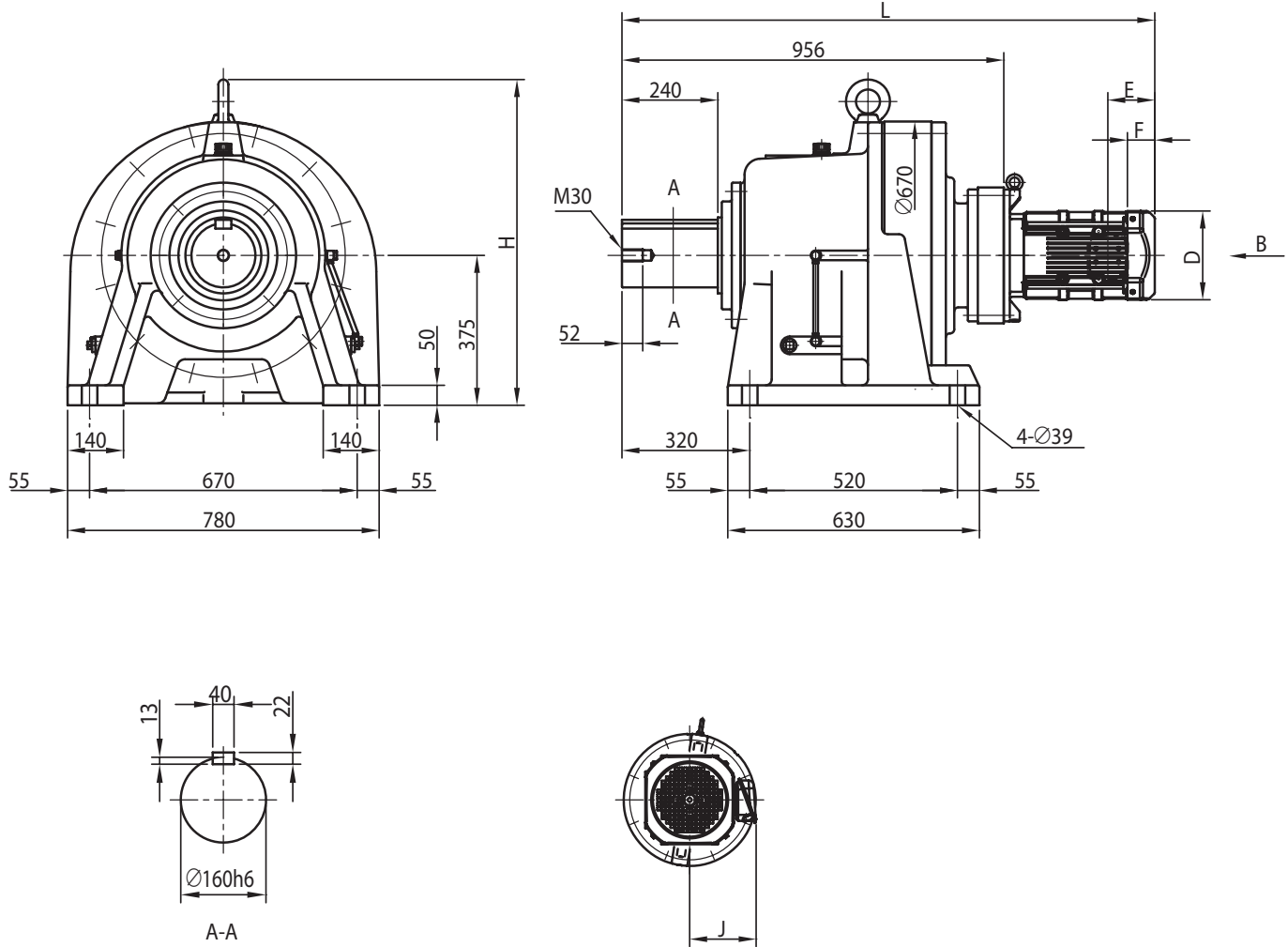
电机种类	容量 kW	极	容量代号 (△)	BW	H	无制动器						带制动器 (B)					
						J	D	E	F	L	重量 (kg)	J	D	E	F	L	重量 (kg)
GB3(IE3) 效率三相电机	11	4	15	-	729	230	□ 260	138	92	1301	749	230	□ 260	243	197	1406	770
	15		-	729	259	□ 317	178	120	1367	785	259	□ 335	343	255	1531	831	
	18.5		-	729	340	□ 398	230	155	1473	911	340	□ 403	434	329	1677	965	
	22		-	729	340	□ 398	230	155	1473	911	340	□ 403	434	329	1677	965	
CNVM 1 级型	30	-	729	340	□ 398	230	155	1597	962	340	□ 403	434	329	1801	1020		
	37	-	729	340	□ 398	230	155	1597	993	340	□ 403	471	366	1838	1075		

- 注) 1. △中填写电机容量代号。详细内容请参见 B6 页“型号”。
 2. 低速轴轴径尺寸：尺寸公差为日本标准 JIS B 0401-1998 “h6”。
 3. 轴端键及键槽尺寸：符合日本标准 JIS B 1301-1996(ISO)“键及键槽 平行键(夹入型)”。
 4. 低速轴轴端部的详细尺寸请参见技术资料 F17 ~ F18 页。
 5. E 尺寸为风扇罩或室外护罩端面至端子箱安装中心的尺寸。端子箱引出口等的详细内容请参见技术资料 F33 页。
 6. 端子箱尺寸 e 中的 < > 为带制动器时的尺寸。
 7. 本尺寸图的尺寸及质量如有变更，恕不预告。

尺寸图 卧式·底脚安装 CHHM△-6255DA

GB3(IE3) 效率三相电机

CHHM△-6255DA-EP(B)-减速比



电机种类	容量 kW	极	容量 代号 (△)	BW	H	无制动器						带制动器(B)					
						J	D	E	F	L	重量 (kg)	J	D	E	F	L	重量 (kg)
GB3(IE3) 效率三相电机	3.7	4	5	-	815	188	□ 222	118	69	1291	1045	188	□ 222	208	159	1381	1055
	5.5		8	-	815	188	□ 222	118	69	1334	1060	188	□ 222	208	159	1424	1070
	7.5		10	-	815	230	□ 260	138	92	1355	1070	230	□ 260	243	197	1460	1090
	11	15	-	815	230	□ 260	138	92	1417	1075	230	□ 260	243	197	1522	1100	
	15	20	-	815	259	□ 317	178	120	1486	1115	259	□ 335	343	255	1650	1160	
	18.5	25	-	815	340	□ 398	230	155	1592	1240	340	□ 403	434	329	1796	1295	
	22	30	-	815	340	□ 398	230	155	1592	1240	340	□ 403	434	329	1796	1295	
	30	40	-	815	340	□ 398	230	155	1716	1290	340	□ 403	434	329	1920	1345	

注) 1. △中填写电机容量代号。详细内容请参见 B6 页“型号”。

2. 低速轴轴径尺寸：尺寸公差为日本标准 JIS B 0401-1998“h6”。

3. 轴端键及键槽尺寸：符合日本标准 JIS B 1301-1996(ISO)“键及键槽 平行键(夹入型)”。

4. 低速轴轴端部的详细尺寸请参见技术资料 F17~F18 页。

5. E 尺寸为风扇罩或室外护罩端面至端子箱安装中心的尺寸。端子箱引出口等的详细内容请参见技术资料 F33 页。

6. 端子箱尺寸 e 中的 < > 为带制动器时的尺寸。

7. 本尺寸图的尺寸及质量如有变更，恕不预告。

关于选型

选型表

尺寸图

技术资料

选项

齿轮电机

减速机

底脚安装

法兰安装

带安装台

CHHM

SK

CNHM

1 级型

CHHM

1 级型

CNHM

2 级型

CHHM

2 级型

CNFM

1 级型

CHFM

1 级型

CNFM

2 级型

CHFM

2 级型

CVVM

SK

CNVM

1 级型

CVVM

1 级型

CNVM

2 级型

CVVM

2 级型

尺寸图 卧式·底脚安装 CHHM△-6255DB

关于选型

GB3(IE3) 效率三相电机

CHHM△-6255DB-EP-(B)-减速比

选型表

尺寸图

技术资料

选项

齿轮电机

减速机

底脚安装

法兰安装

带安装台

CHHM SK

CNHM 1 级型

CHHM 1 级型

CNHM 2 级型

CHHM 2 级型

CNFM 1 级型

CHFM 1 级型

CNFM 2 级型

CHFM 2 级型

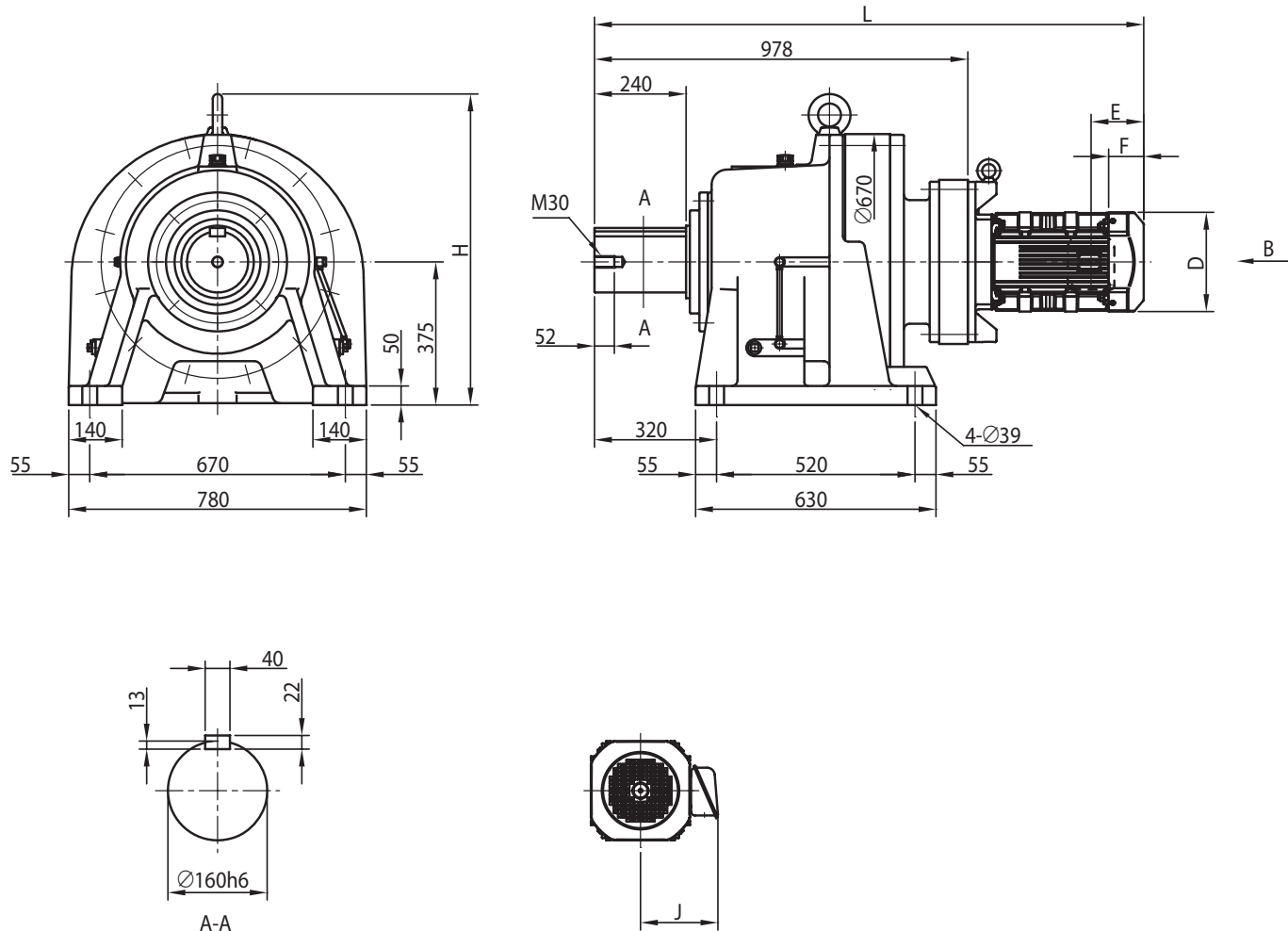
CVVM SK

CNVM 1 级型

CVVM 1 级型

CNVM 2 级型

CVVM 2 级型



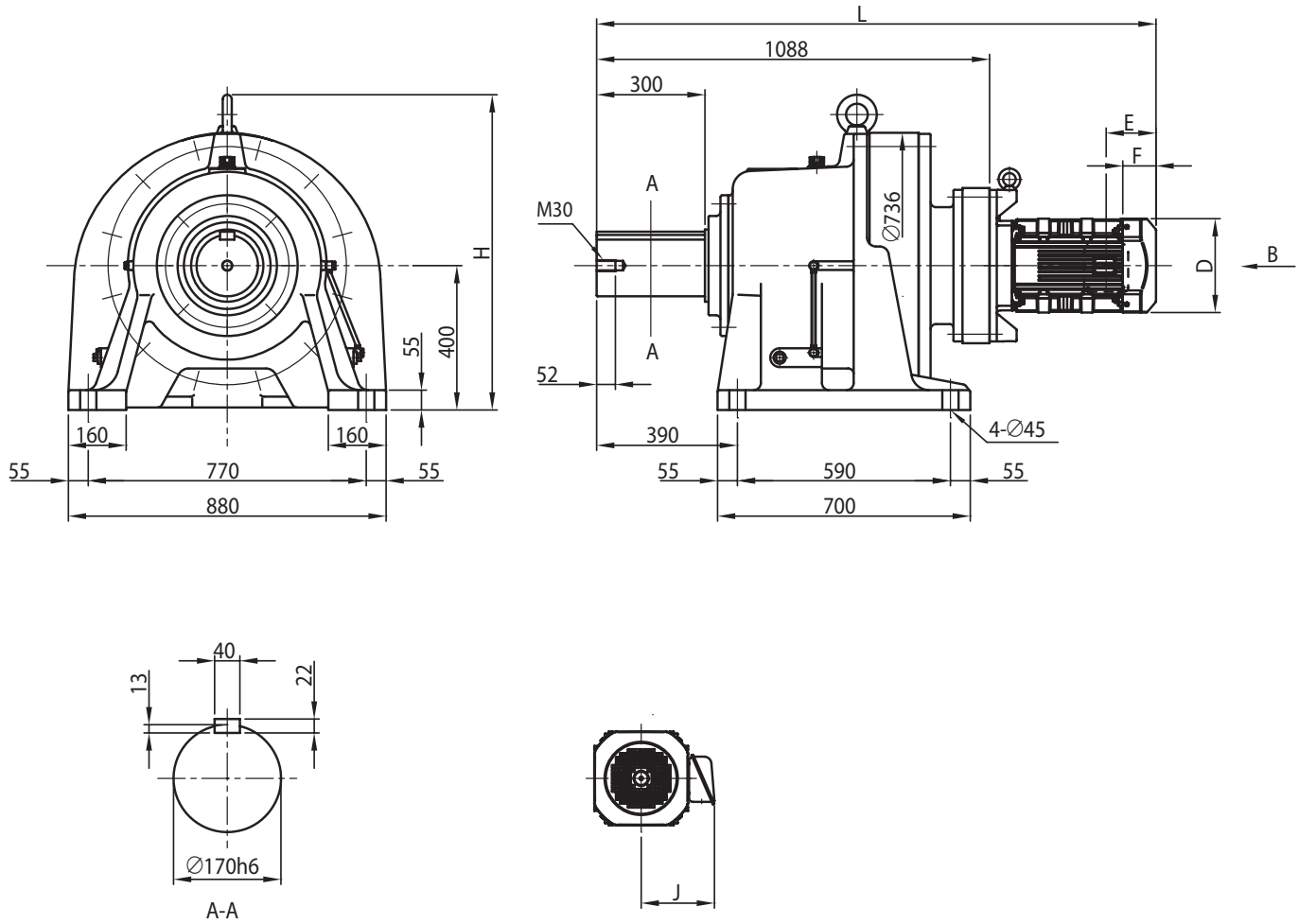
电机种类	容量 kW	极	容量代号 (△)	BW	H	无制动器						带制动器 (B)					
						J	D	E	F	L	重量 (kg)	J	D	E	F	L	重量 (kg)
GB3(IE3) 效率三相电机	11	4	15	-	815	230	□ 260	138	92	1439	1150	230	□ 260	243	197	1544	1170
	15		20	-	815	259	□ 317	178	120	1508	1185	259	□ 335	343	255	1673	1230
	18.5		25	-	815	340	□ 398	230	155	1614	1310	340	□ 403	434	329	1818	1365
	22		30	-	815	340	□ 398	230	155	1614	1310	340	□ 403	434	329	1818	1365
	30		40	-	815	340	□ 398	230	155	1738	1360	340	□ 403	434	329	1942	1415
	37		50	-	815	340	□ 398	230	155	1738	1395	340	□ 403	471	366	1979	1475
	45	60	-	815	423	□ 518	427	207	1775	1465	423	□ 518	662	412	2010	1555	

注) 1. △中填写电机容量代号。详细内容请参见 B6 页“型号”。
 2. 低速轴轴径尺寸：尺寸公差为日本标准 JIS B 0401-1998 “h6”。
 3. 轴端键及键槽尺寸：符合日本标准 JIS B 1301-1996(ISO)“键及键槽 平行键(夹入型)”。
 4. 低速轴轴端部的详细尺寸请参见技术资料 F17 ~ F18 页。
 5. E 尺寸为风扇罩或室外护罩端面至端子箱安装中心的尺寸。端子箱引出口等的详细内容请参见技术资料 F33 页。
 6. 端子箱尺寸 e 中的 < > 为带制动器时的尺寸。
 7. 本尺寸图的尺寸及质量如有变更，恕不预告。

尺寸图 卧式·底脚安装 CHHM△-6265DA

GB3(IE3) 效率三相电机

CHHM△-6265DA-EP(B)-减速比



电机种类	容量 kW	极	容量代号 (△)	BW	H	无制动器						带制动器 (B)					
						J	D	E	F	L	重量 (kg)	J	D	E	F	L	重量 (kg)
GB3(IE3) 效率三相电机	5.5	4	8	-	874	188	□ 222	118	69	1481	1385	188	□ 222	208	159	1572	1395
	7.5		10	-	874	230	□ 260	138	92	1487	1400	230	□ 260	243	197	1592	1420
	11		15	-	874	230	□ 260	138	92	1549	1405	230	□ 260	243	197	1654	1425
	18.5		20	-	874	259	□ 317	178	120	1618	1440	259	□ 335	343	255	1783	1485
	22		25	-	874	340	□ 398	230	155	1724	1565	340	□ 403	434	329	1928	1620
	30		30	-	874	340	□ 398	230	155	1724	1565	340	□ 403	434	329	1928	1620
	37	40	-	874	340	□ 398	230	155	1848	1615	340	□ 403	434	329	2052	1670	
	45	50	-	874	340	□ 398	230	155	1848	1650	340	□ 403	471	366	2089	1730	
		60	-	874	423	□ 518	427	207	1885	1720	423	□ 518	662	412	2120	1810	

- 关于选型
- 选型表
- 尺寸图
- 技术资料
- 选项
- 齿轮电机
- 减速机
- 底脚安装
- 法兰安装
- 带安装台
- CHHM SK
- CNHM 1 级型
- CHHM 1 级型
- CNHM 2 级型
- CHHM 2 级型
- CNFM 1 级型
- CHFM 1 级型
- CNFM 2 级型
- CHFM 2 级型
- CVVM SK
- CNVM 1 级型
- CVVM 1 级型
- CNVM 2 级型
- CVVM 2 级型

- 注) 1. △中填写电机容量代号。详细内容请参见 B6 页“型号”。
2. 低速轴轴径尺寸：尺寸公差为日本标准 JIS B 0401-1998“h6”。
3. 轴端键及键槽尺寸：符合日本标准 JIS B 1301-1996(ISO)“键及键槽 平行键(夹入型)”。
4. 低速轴轴端部的详细尺寸请参见技术资料 F17~F18 页。
5. E 尺寸为风扇罩或室外护罩端面至端子箱安装中心的尺寸。端子箱引出口等的详细内容请参见技术资料 F33 页。
6. 端子箱尺寸 e 中的 < > 为带制动器时的尺寸。
7. 本尺寸图的尺寸及质量如有变更，恕不预告。

尺寸图 卧式·底脚安装 CHHM△-6275DA

关于选型 GB3(IE3) 效率三相电机 CHHM△-6275DA-EP-(B)-减速比

选型表

尺寸图

技术资料

选项

齿轮电机

减速机

底脚安装

法兰安装

带安装台

CHHM SK

CNHM 1 级型

CHHM 1 级型

CNHM 2 级型

CHHM 2 级型

CNFM 1 级型

CHFM 1 级型

CNFM 2 级型

CHFM 2 级型

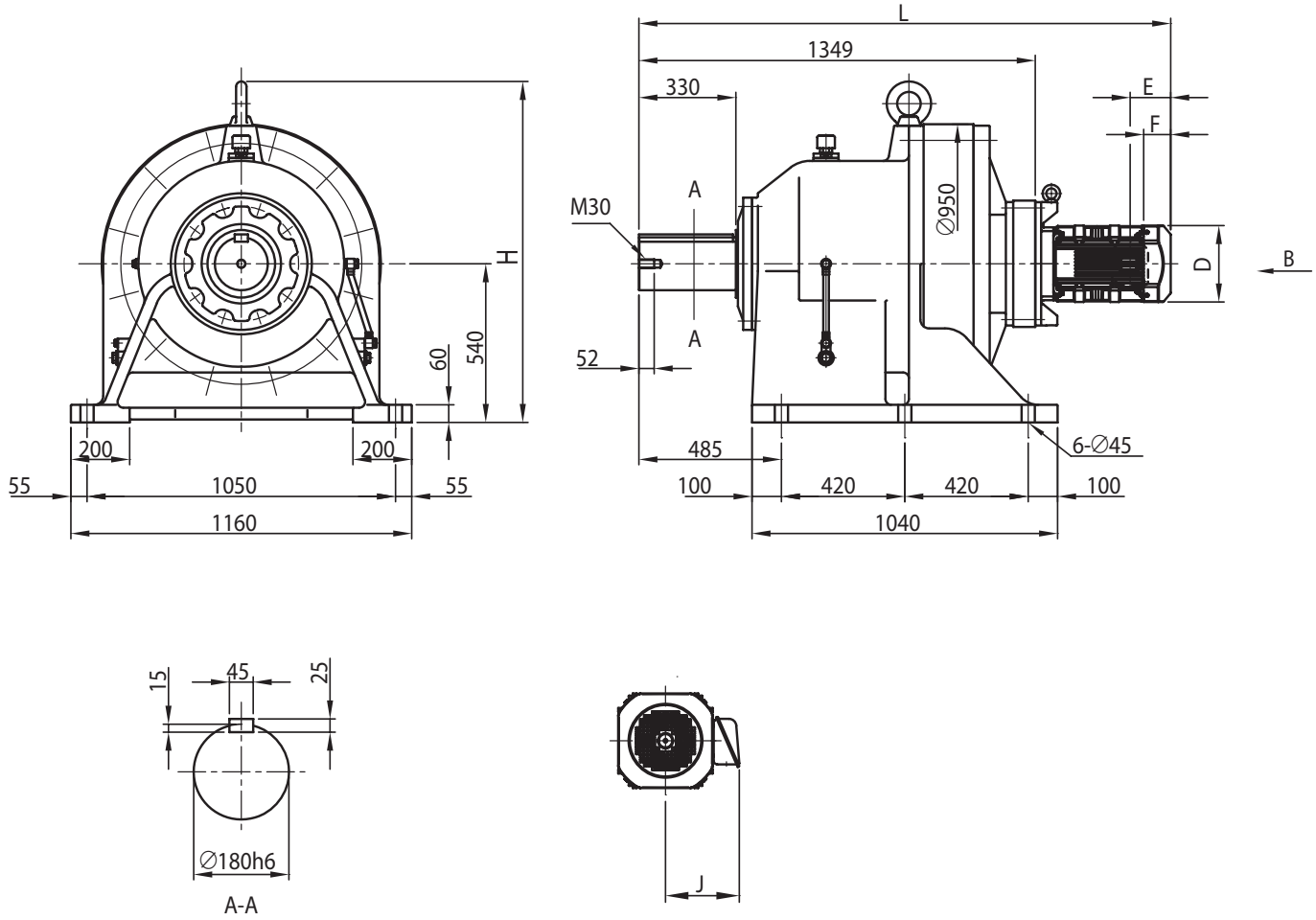
CVVM SK

CNVM 1 级型

CVVM 1 级型

CNVM 2 级型

CVVM 2 级型



电机种类	容量 kW	极	容量代号 (△)	BW	H	无制动器						带制动器 (B)					
						J	D	E	F	L	重量 (kg)	J	D	E	F	L	重量 (kg)
GB3(IE3) 效率三相电机	7.5	4	10	-	1161	230	□ 260	138	92	1748	2640	230	□ 260	243	197	1853	2660
	11		15	-	1161	230	□ 260	138	92	1810	2645	230	□ 260	243	197	1915	2665
	15		20	-	1161	259	□ 317	178	120	1879	2680	259	□ 335	343	255	2044	2725
	18.5		25	-	1161	340	□ 398	230	155	1985	2805	340	□ 403	434	329	2189	2860
	22		30	-	1161	340	□ 398	230	155	1985	2805	340	□ 403	434	329	2189	2860
	30		40	-	1161	340	□ 398	230	155	2109	2855	340	□ 403	434	329	2313	2910
	37	50	-	1161	340	□ 398	230	155	2109	2890	340	□ 403	471	366	2350	2970	
	45	60	-	1161	423	□ 518	427	207	2146	2960	423	□ 518	662	412	2381	3050	

- △中填写电机容量代号。详细内容请参见 B6 页“型号”。
- 低速轴轴径尺寸：尺寸公差为日本标准 JIS B 0401-1998 “h6”。
- 轴端键及键槽尺寸：符合日本标准 JIS B 1301-1996(ISO)“键及键槽 平行键(夹入型)”。
- 低速轴轴端部的详细尺寸请参见技术资料 F17 ~ F18 页。
- 低速轴方向垂直向下 (CVHM 型) 时，轴的有效长度不同。详细尺寸请参见技术资料 F17 ~ F18 页。
- E 尺寸为风扇罩或室外护罩端面至端子箱安装中心的尺寸。端子箱引出口等的详细内容请参见技术资料 F33 页。
- 端子箱尺寸 e 中的 < 为带制动器时的尺寸。
- 本尺寸图的尺寸及质量如有变更，恕不预告。

[关于选型](#)[选型表](#)[尺寸图](#)[技术资料](#)[选项](#)[齿轮电机](#)[减速机](#)[底脚安装](#)[法兰安装](#)[带安装台](#)[CHHM
SK](#)[CNHM
1 级型](#)

页码

[CHHM
1 级型](#)

C66

[CNHM
2 级型](#)

C73

[CHHM
2 级型](#)

C86

[CNFM
1 级型](#)[CHFM
1 级型](#)[CNFM
2 级型](#)[CHFM
2 级型](#)[CVVM
SK](#)[CNVM
1 级型](#)[CVVM
1 级型](#)[CNVM
2 级型](#)[CVVM
2 级型](#)

C 齿轮电机

尺寸图 卧式·法兰安装

CNFM	1 级型 (6085 ~ 6125)	C66
CHFM	1 级型 (6130 ~ 6265)	C73
CNFM	2 级型 (6060DA ~ 6125DB)	C86
CHFM	2 级型 (6130DA ~ 6265DA)	C92

注意事项

1. 本产品目录尺寸图中标注的尺寸值，除轴径及主要安装部外，均为考虑了各部凹凸的最大尺寸。因此，可能与实际的产品尺寸略有不同。
2. 尺寸图中未标注部分的尺寸请咨询本公司。
3. 本产品目录尺寸图如有变更，恕不预告。
4. 请用户最终确认所用产品的尺寸为本公司提交的生产规格书。

尺寸图 卧式·法兰安装 CNFM△-606□

关于选型

GB3(IE3) 效率三相电机

CNFM△-606□(B)-减速比、CNFM△-606□-EP(B)-减速比

选型表

尺寸图

技术资料

选项

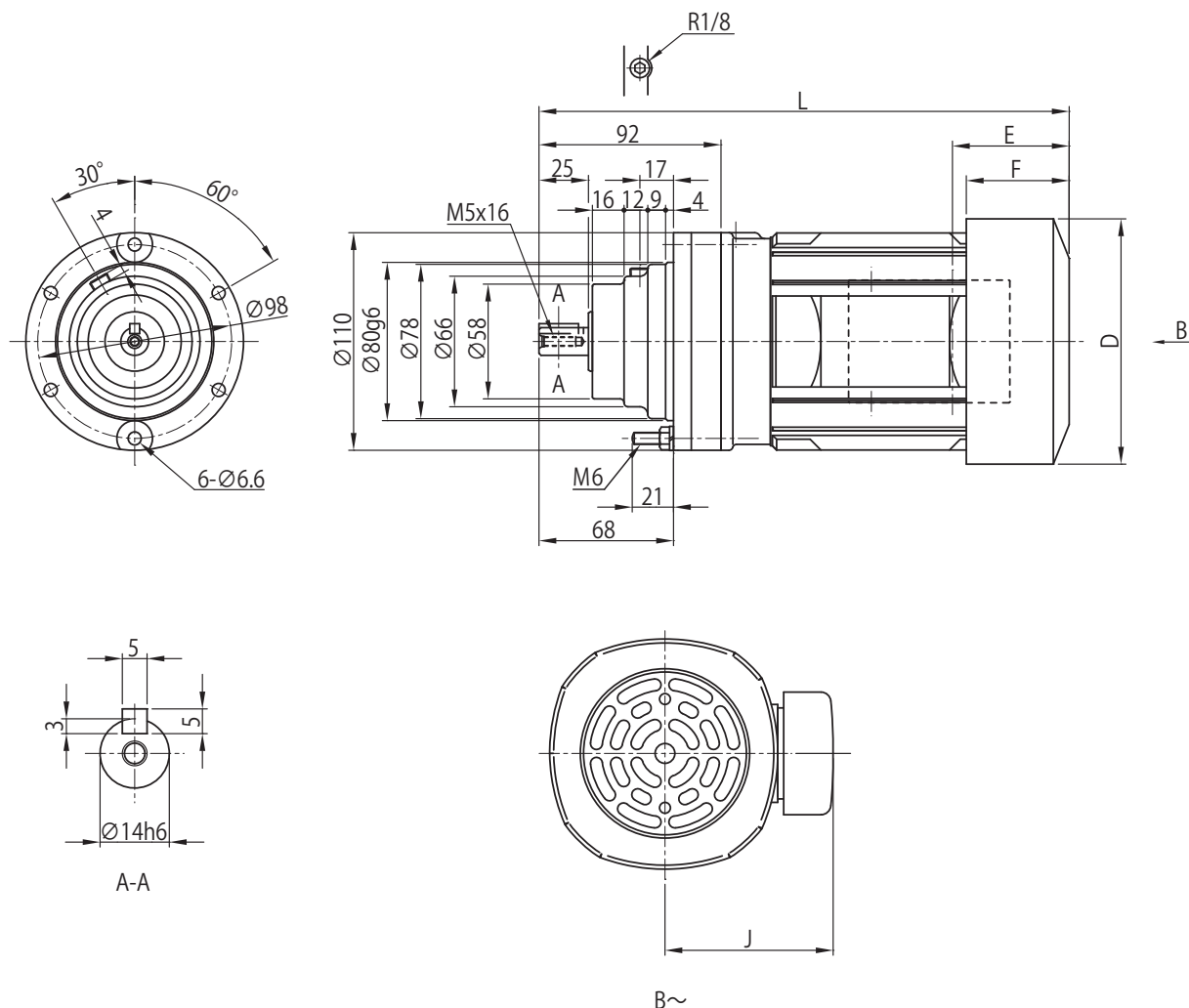
齿轮电机

减速机

底脚安装

法兰安装

带安装台

CHHM
SKCNHM
1 级型CHHM
1 级型CNHM
2 级型CHHM
2 级型CNFM
1 级型CHFM
1 级型CNFM
2 级型CHFM
2 级型CVVM
SKCNVM
1 级型CVVM
1 级型CNVM
2 级型CVVM
2 级型

电机种类	容量 kW	极	容量 代号 (△)	BW	BH	无制动器					带制动器 (B)						
						J	D	E	F	L	重量 (kg)	J	D	E	F	L	重量 (kg)
三相电机	0.1		01	-	-	113	φ 119	35	-	243	7	113	φ 124	70	52	261	8
GB3(IE3) 效率三相电机	0.2	4	02	-	-	114	φ 124	59	52	288	8.5	114	φ 124	91	52	320	10
	0.25		03	-	-	114	φ 124	59	52	288	8.5	114	φ 124	91	52	320	10

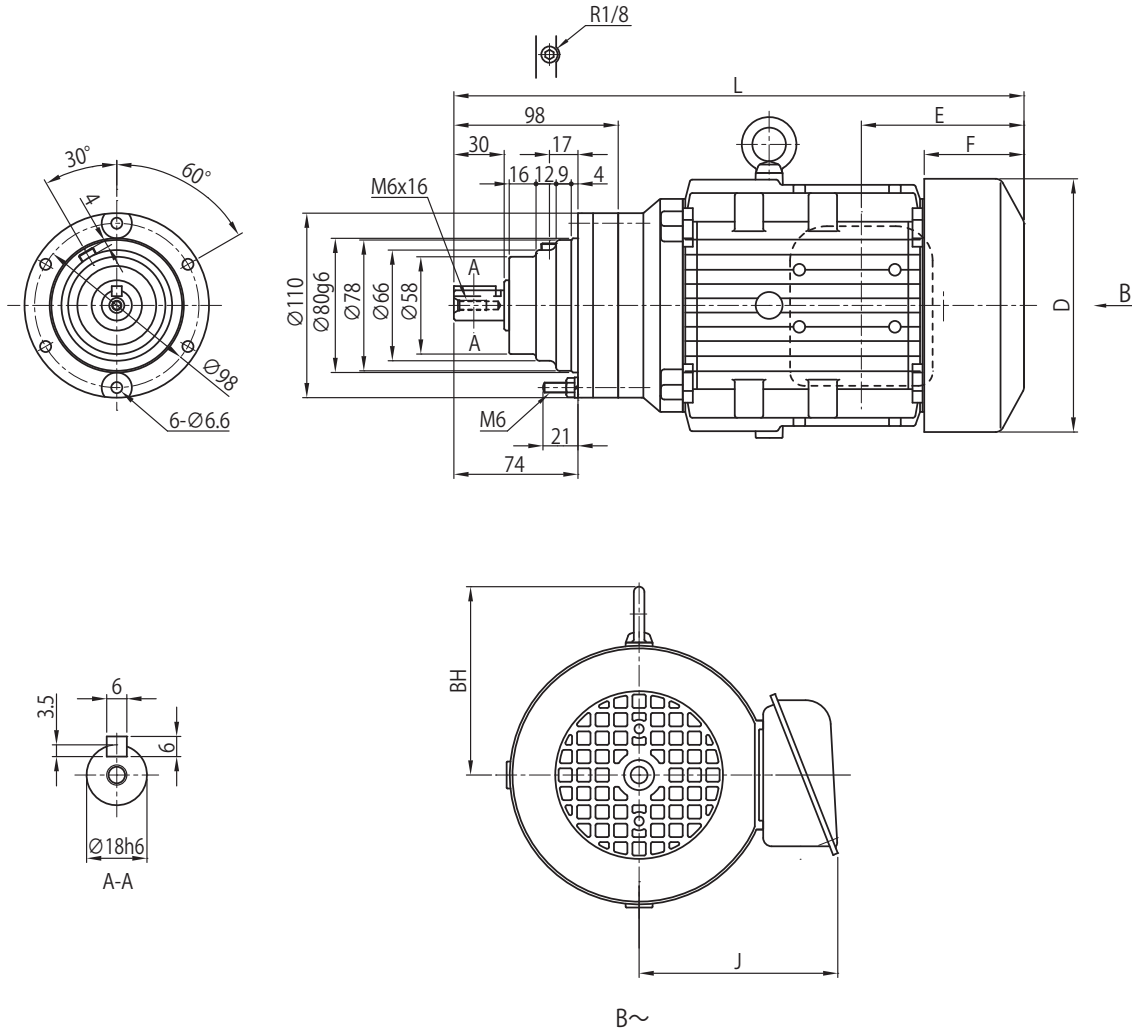
- 注) 1. △中填写电机容量代号。详细内容请参见 B6 页“型号”。
 2. 型号的□中填写“0”或“5”。详情请参见选型表。
 3. 低速轴轴径尺寸：尺寸公差为日本标准 JIS B 0401-1998 “h6”。
 4. 轴端键及键槽尺寸：符合日本标准 JIS B 1301-1996(ISO)“键及键槽 平行键(夹入型)”。
 5. 低速轴轴端部的详细尺寸请参见技术资料 F17 ~ F18 页。

6. 法兰安装部镶嵌直径尺寸：尺寸公差为 JIS B 0401-1998 “g6”。
 7. E 尺寸为风扇罩端面至端子箱安装中心的尺寸。端子箱引出口等的详细内容请参见技术资料 F33 页。
 8. 安装时，请参见技术资料 F30、F31 页。
 9. 本尺寸图的尺寸及质量如有变更，恕不预告。

尺寸图 卧式·法兰安装 CNFM△-607□

GB3(IE3) 效率三相电机

CNFM△-607□(-B)-减速比、CNFM△-607□-EP(-B)-减速比



电机种类	容量 kW	极	容量 代号 (△)	BW	BH	无制动器					带制动器 (B)						
						J	D	E	F	L	重量 (kg)	J	D	E	F	L	重量 (kg)
三相电机	0.1		01	-	-	113	$\phi 119$	35	-	249	7	113	$\phi 124$	70	52	267	8
GB3(IE3) 效率三相电机	0.2	4	02	-	-	114	$\phi 124$	59	52	294	9	114	$\phi 124$	91	52	320	10
	0.25		03	-	-	114	$\phi 124$	59	52	294	9	114	$\phi 124$	91	52	320	10
	0.4		05	-	112	143	$\phi 160$	97	59.5	340	13	143	$\phi 160$	140	103	383	16

- 注) 1. △中填写电机容量代号。详细内容请参见 B6 页“型号”。
 2. 型号的□中填写“0”或“5”。详情请参见选型表。
 3. 低速轴轴径尺寸：尺寸公差为日本标准 JIS B 0401-1998 “h6”。
 4. 轴端键及键槽尺寸：符合日本标准 JIS B 1301-1996(ISO)“键及键槽 平行键(夹入型)”。
 5. 低速轴轴端部的详细尺寸请参见技术资料 F17 ~ F18 页。

6. 法兰安装部镶嵌直径尺寸：尺寸公差为 JIS B 0401-1998 “g6”。
 7. E 尺寸为风扇罩端面至端子箱安装中心的尺寸。端子箱引出线等的详细内容请参见技术资料 F33 页。
 8. 安装时，请参见技术资料 F30、F31 页。
 9. 本尺寸图的尺寸及质量如有变更，恕不预告。

关于选型

选型表

尺寸图

技术资料

选项

齿轮电机

减速机

底脚安装

法兰安装

带安装台

CHHM
SKCNHM
1 级型CHHM
1 级型CNHM
2 级型CHHM
2 级型CNFM
1 级型CHFM
1 级型CNFM
2 级型CHFM
2 级型CVVM
SKCNVM
1 级型CVVM
1 级型CNVM
2 级型CVVM
2 级型

尺寸图 卧式·法兰安装 CNFM△-608□

关于选型 GB3(IE3) 效率三相电机 CNFM△-608□(-B)-减速比、CNFM△-608□-EP(-B)-减速比

选型表

尺寸图

技术资料

选项

齿轮电机

减速机

底脚安装

法兰安装

带安装台

CHHM SK

CNHM 1 级型

CHHM 1 级型

CNHM 2 级型

CHHM 2 级型

CNFM 1 级型

CHFM 1 级型

CNFM 2 级型

CHFM 2 级型

CVVM SK

CNVM 1 级型

CVVM 1 级型

CNVM 2 级型

CVVM 2 级型

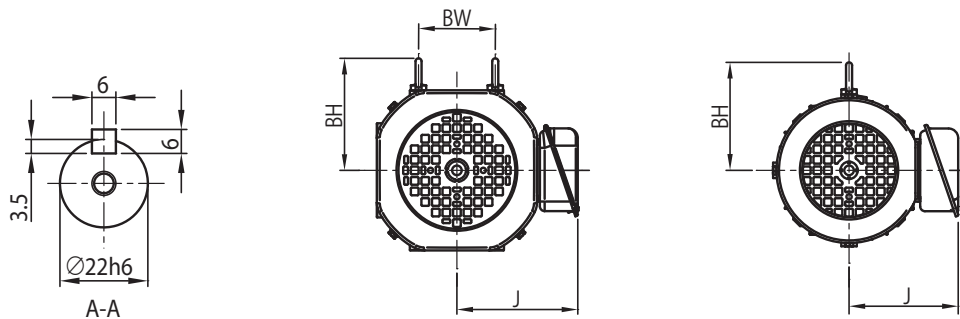
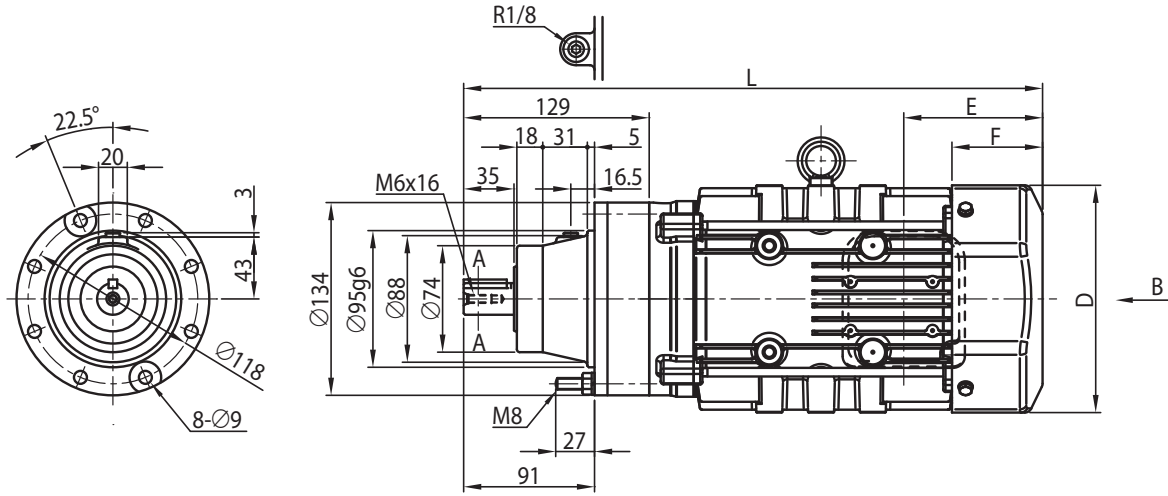


图1

图2

B~

电机种类	容量 kW	极	容量代号 (△)	B~	BW	BH	无制动器					带制动器 (B)						
							J	D	E	F	L	重量 (kg)	J	D	E	F	L	重量 (kg)
GB3(IE3) 效率三相电机	0.1	4	01	图 2	-	-	113	φ 119	35	-	275	10	113	φ 124	70	52	293	12
			02	图 2	-	-	114	φ 124	59	52	320	14	114	φ 124	91	66	352	14
	0.25		03	图 2	-	-	114	φ 124	59	52	320	14	114	φ 124	91	66	352	14
			04	图 2	-	-	143	φ 160	97	59.5	361	15	143	φ 160	140	103	404	18
	0.55		08	图 1	74	112	153	□ 158	97	63	403	20	153	□ 158	160	127	466	25
			1	图 1	74	112	153	□ 158	97	63	403	20	153	□ 158	160	127	466	25

注) 1. △中填写电机容量代号。详细内容请参见 B6 页“型号”。

2. 型号的□中填写“0”或“5”。详情请参见选型表。

3. 低速轴轴径尺寸：尺寸公差为日本标准 JIS B 0401-1998 “h6”。

4. 轴端键及键槽尺寸：符合日本标准 JIS B 1301-1996(ISO)“键及键槽 平行键(夹入型)”。

5. 低速轴轴端部的详细尺寸请参见技术资料 F17 ~ F18 页。

6. 法兰安装部镶嵌直径尺寸：尺寸公差为 JIS B 0401-1998 “g6”。

7. E 尺寸为风扇罩端面至端子箱安装中心的尺寸。端子箱引出口等的详细内容请参见技术资料 F33 页。

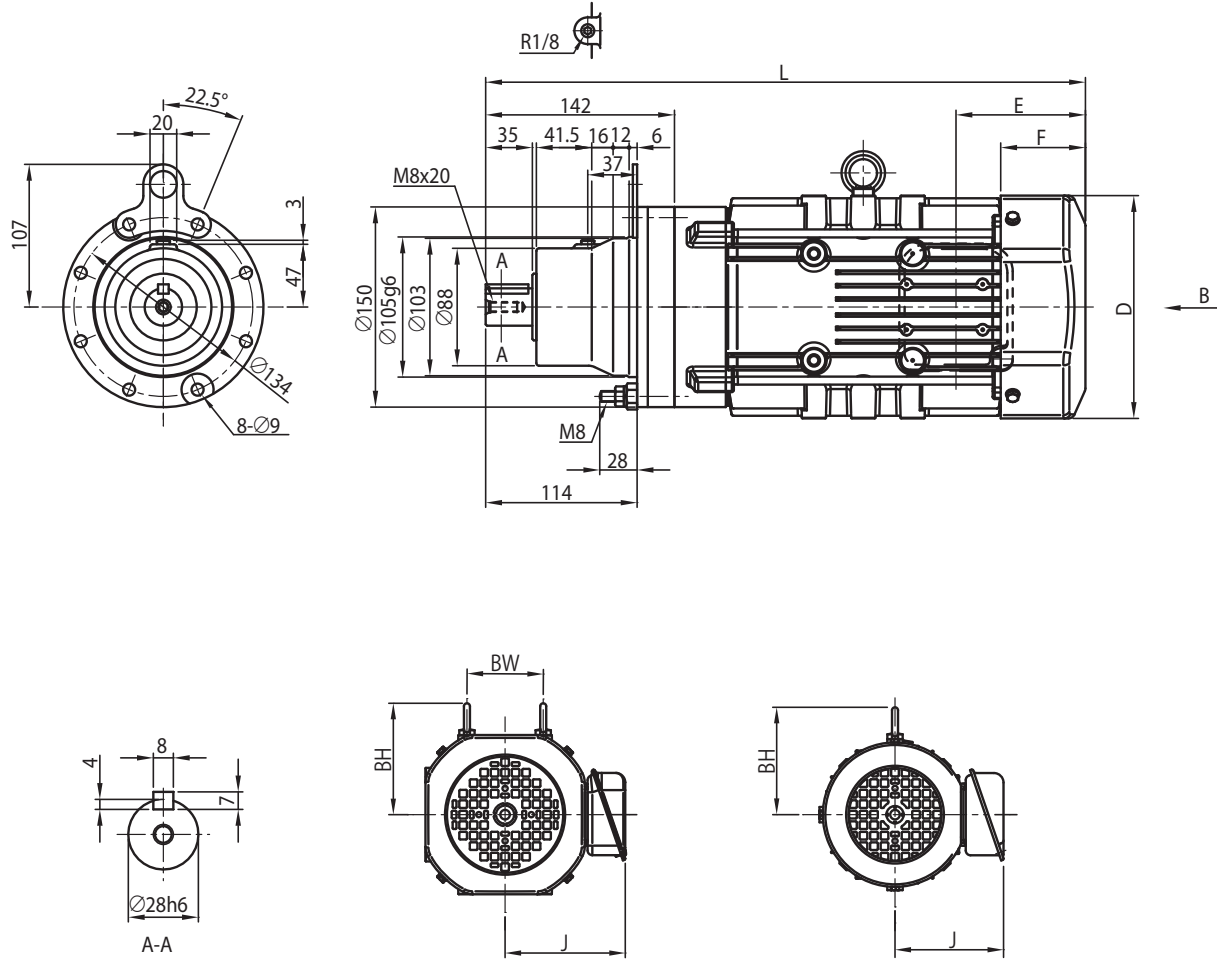
8. 安装时，请参见技术资料 F30、F31 页。

9. 本尺寸图的尺寸及质量如有变更，恕不预告。

尺寸图 卧式·法兰安装 CNFM△-609□

GB3(IE3) 效率三相电机

CNFM△-609□(-B)-减速比、CNFM△-609□-EP(-B)-减速比



电机种类	容量 kW	极	容量代号 (△)	B~	BW	BH	无制动器					带制动器 (B)						
							J	D	E	F	L	重量 (kg)	J	D	E	F	L	重量 (kg)
三相电机	0.1	4	01	图 2	-	-	113	φ 119	35	-	293	12	114	φ 124	70	52	311	14
			02	图 2	-	-	114	φ 124	59	52	338	14	114	φ 124	91	66	370	16
			03	图 2	-	-	114	φ 124	59	52	338	14	114	φ 124	91	66	370	16
			04	图 2	-	-	114	φ 124	59	52	338	14	114	φ 124	91	66	370	16
	GB3(IE3) 效率三相电机	0.55	08	图 1	74	112	153	□ 158	97	63	423	23	153	□ 158	160	127	486	27
		0.75	1	图 1	74	112	153	□ 158	97	63	423	23	153	□ 158	160	127	486	27
		1.1	1H	图 1	80	117	158	□ 167	97	64	450	27	158	□ 167	167	133	519	32
		1.5	2	图 1	80	117	158	□ 167	97	64	450	28	158	□ 167	167	133	519	33

- 关于选型
- 选型表
- 尺寸图
- 技术资料
- 选项
- 齿轮电机
- 减速机
- 底脚安装
- 法兰安装
- 带安装台
- CHHM SK
- CNHM 1 级型
- CHHM 1 级型
- CNHM 2 级型
- CHHM 2 级型
- CNFM 1 级型
- CHFM 1 级型
- CNFM 2 级型
- CHFM 2 级型
- CVVM SK
- CNVM 1 级型
- CVVM 1 级型
- CNVM 2 级型
- CVVM 2 级型

- 注 1. △中填写电机容量代号。详细内容请参见 B6 页“型号”。
- 注 2. 型号的□中填写“0”或“5”。详情请参见选型表。
- 注 3. 低速轴轴径尺寸：尺寸公差为日本标准 JIS B 0401-1998 “h6”。
- 注 4. 轴端键及键槽尺寸：符合日本标准 JIS B 1301-1996(ISO)“键及键槽 平行键(夹入型)”。
- 注 5. 低速轴轴端部的详细尺寸请参见技术资料 F17 ~ F18 页。
- 注 6. 法兰安装部镶嵌直径尺寸：尺寸公差为 JIS B 0401-1998 “g6”。
- 注 7. E 尺寸为风扇罩端面至端子箱安装中心的尺寸。端子箱引出口等的详细内容请参见技术资料 F33 页。
- 注 8. 安装时，请参见技术资料 F30、F31 页。
- 注 9. 本尺寸图的尺寸及质量如有变更，恕不预告。

尺寸图 卧式·法兰安装 CNFM△-610□

关于选型

GB3(IE3) 效率三相电机

CNFM△-610□-EP(B)-减速比

选型表

尺寸图

技术资料

选项

齿轮电机

减速机

底脚安装

法兰安装

带安装台

CHHM SK

CNHM 1 级型

CHHM 1 级型

CNHM 2 级型

CHHM 2 级型

CNFM 1 级型

CHFM 1 级型

CNFM 2 级型

CHFM 2 级型

CVVM SK

CNVM 1 级型

CVVM 1 级型

CNVM 2 级型

CVVM 2 级型

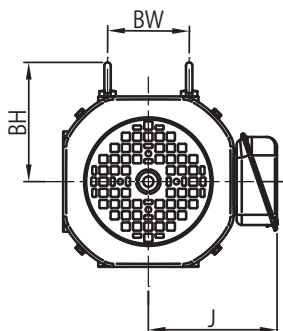
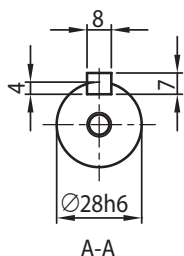
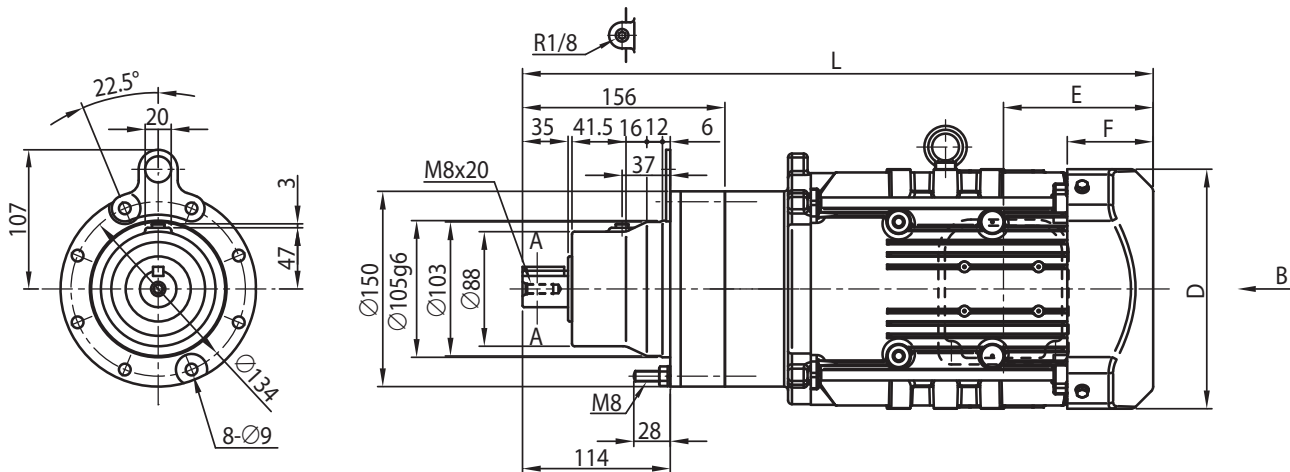


图1

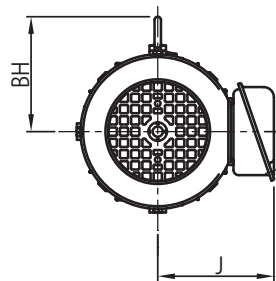


图2

B~

电机种类	容量 kW	极	容量代号 (△)	B~	BW	BH	无制动器					带制动器 (B)						
							J	D	E	F	L	重量 (kg)	J	D	E	F	L	重量 (kg)
GB3(IE3) 效率三相电机	0.2	4	02	图 2	-	-	114	φ 124	59	52	352	15	114	φ 124	91	66	384	17
	0.25		03	图 2	-	-	114	φ 124	59	52	352	15	114	φ 124	91	66	384	17
	0.4		05	图 2	-	112	143	φ 160	97	59.5	393	18	143	φ 160	140	103	436	21
	0.55		08	图 1	74	112	153	□ 158	97	63	437	24	153	□ 158	160	127	500	29
	0.75		1	图 1	74	112	153	□ 158	97	63	437	24	153	□ 158	160	127	500	29
	1.1		1H	图 1	80	117	158	□ 167	97	64	464	28	158	□ 167	167	133	533	34
1.5	2	图 1	80	117	158	□ 167	97	64	464	29	158	□ 167	167	133	533	35		
2.2	3	图 1	103	125	172	□ 184	115	66	485	36	172	□ 184	193	144	563	44		

注) 1. △中填写电机容量代号。详细内容请参见 B6 页“型号”。

2. 型号的□中填写“0”或“5”。详情请参见选型表。

3. 低速轴轴径尺寸：尺寸公差为日本标准 JIS B 0401-1998 “h6”。

4. 轴端键及键槽尺寸：符合日本标准 JIS B 1301-1996(ISO)“键及键槽 平行键(夹入型)”。

5. 低速轴轴端部的详细尺寸请参见技术资料 F17 ~ F18 页。

6. 法兰安装部镶嵌直径尺寸：尺寸公差为 JIS B 0401-1998 “g6”。

7. E 尺寸为风扇罩端面至端子箱安装中心的尺寸。端子箱引出口等的详细内容请参见技术资料 F33 页。

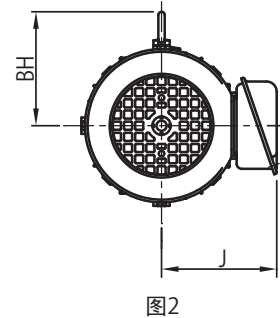
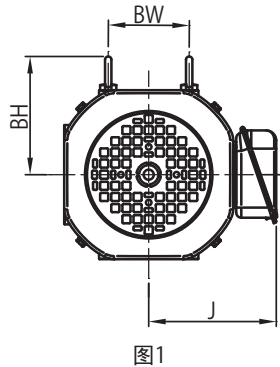
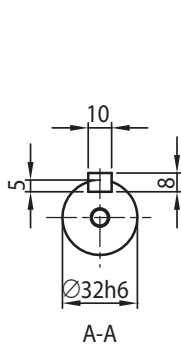
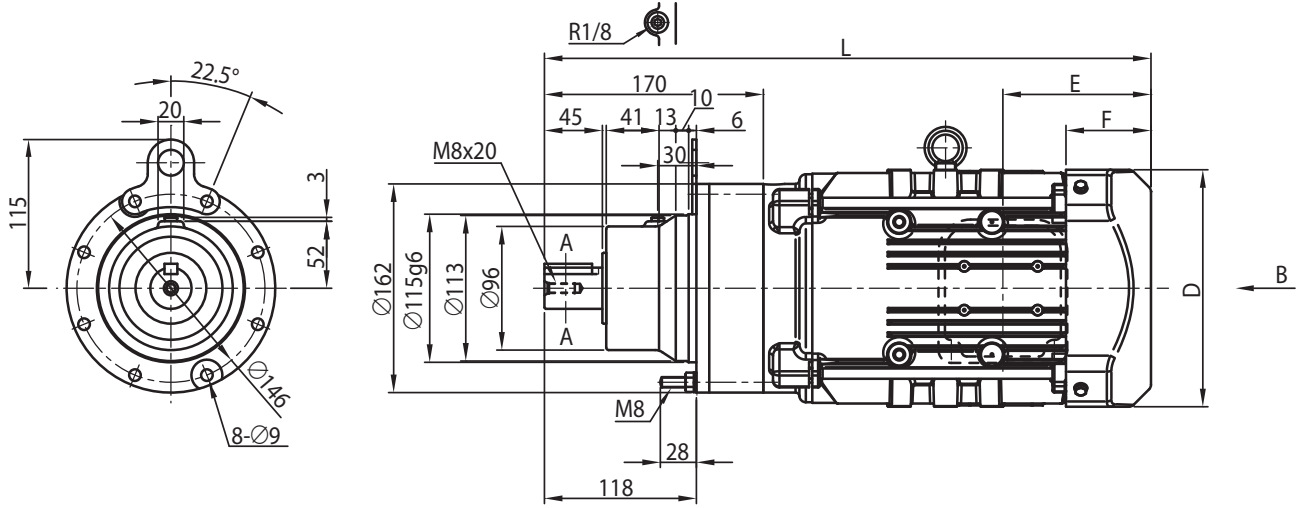
8. 安装时，请参见技术资料 F30、F31 页。

9. 本尺寸图的尺寸及质量如有变更，恕不预告。

尺寸图 卧式·法兰安装 CNFM△-611□

GB3(IE3) 效率三相电机

CNFM△-611□-EP(-B)-减速比



B~

电机种类	容量 kW	极	容量代号 (△)	B~	BW	BH	无制动器					带制动器 (B)						
							J	D	E	F	L	重量 (kg)	J	D	E	F	L	重量 (kg)
GB3(IE3) 效率三相电机	0.4	4	05	图 2	-	112	143	φ 160	97	59.5	403	21	143	φ 160	140	103	452	24
	0.55		08	图 1	74	112	153	□ 158	97	63	447	27	153	□ 158	160	127	511	32
	0.75		1	图 1	74	112	153	□ 158	97	63	447	27	153	□ 158	160	127	511	32
	1.1		1H	图 1	80	117	158	□ 167	97	64	474	30	158	□ 167	167	133	544	36
	1.5		2	图 1	80	117	158	□ 167	97	64	474	32	158	□ 167	167	133	544	38
	2.2		3	图 1	103	125	172	□ 184	115	66	471	42	172	□ 184	193	144	549	50
	3.0		4	图 1	103	125	172	□ 184	115	66	485	40	172	□ 184	193	144	563	48
3.7	5	图 1	120	153	188	□ 222	118	69	498	49	188	□ 222	208	159	589	60		

- 关于选型
- 选型表
- 尺寸图
- 技术资料
- 选项
- 齿轮电机
- 减速机
- 底脚安装
- 法兰安装
- 带安装台
- CHHM SK
- CNHM 1 级型
- CHHM 1 级型
- CNHM 2 级型
- CHHM 2 级型
- CNFM 1 级型
- CHFM 1 级型
- CNFM 2 级型
- CHFM 2 级型
- CVVM SK
- CNVM 1 级型
- CVVM 1 级型
- CNVM 2 级型
- CVVM 2 级型

注) 1. △中填写电机容量代号。详细内容请参见 B6 页“型号”。
 2. 型号的□中填写“0”或“5”。详情请参见选型表。
 3. 低速轴轴径尺寸：尺寸公差为日本标准 JIS B 0401-1998 “h6”。
 4. 轴端键及键槽尺寸：符合日本标准 JIS B 1301-1996(ISO)“键及键槽 平行键(夹入型)”。
 5. 低速轴轴端部的详细尺寸请参见技术资料 F17 ~ F18 页。

6. 法兰安装部镶嵌直径尺寸：尺寸公差为 JIS B 0401-1998 “g6”。
 7. E 尺寸为风扇罩端面至端子箱安装中心的尺寸。端子箱引出口等的详细内容请参见技术资料 F33 页。
 8. 安装时，请参见技术资料 F30、F31 页。
 9. 本尺寸图的尺寸及质量如有变更，恕不预告。

尺寸图 卧式·法兰安装 CNFM△-612□

关于选型

GB3(IE3) 效率三相电机

CNFM△-612□-EP(B)-减速比

选型表

尺寸图

技术资料

选项

齿轮电机

减速机

底脚安装

法兰安装

带安装台

CHHM SK

CNHM 1 级型

CHHM 1 级型

CNHM 2 级型

CHHM 2 级型

CNFM 1 级型

CHFM 1 级型

CNFM 2 级型

CHFM 2 级型

CVVM SK

CNVM 1 级型

CVVM 1 级型

CNVM 2 级型

CVVM 2 级型

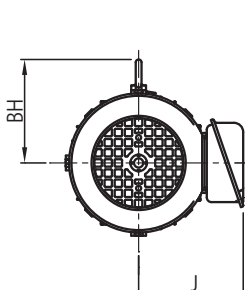
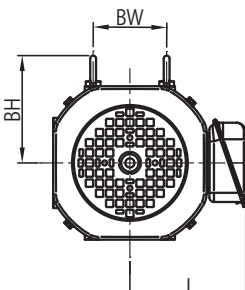
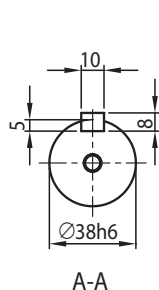
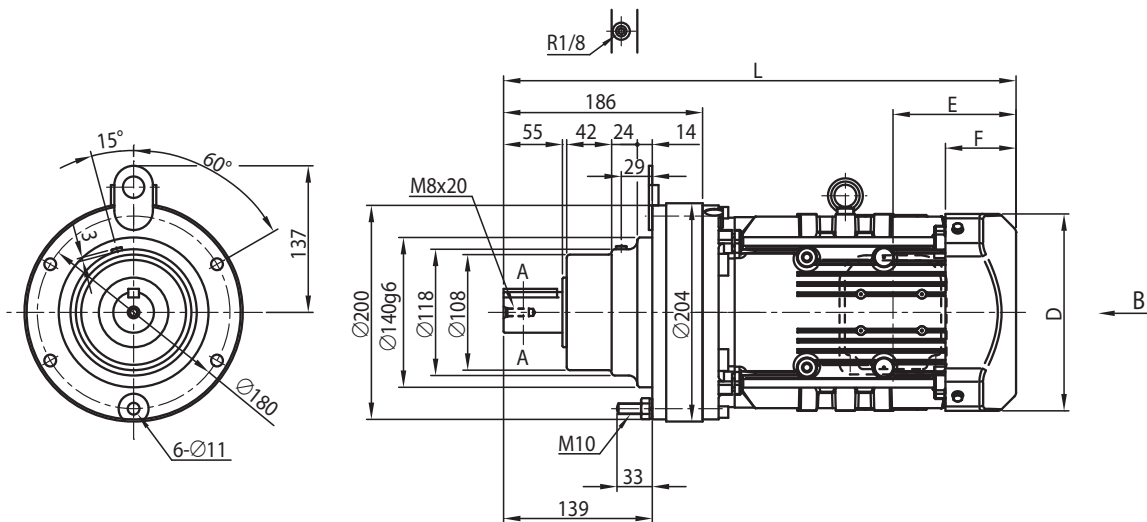


图1

图2

B~

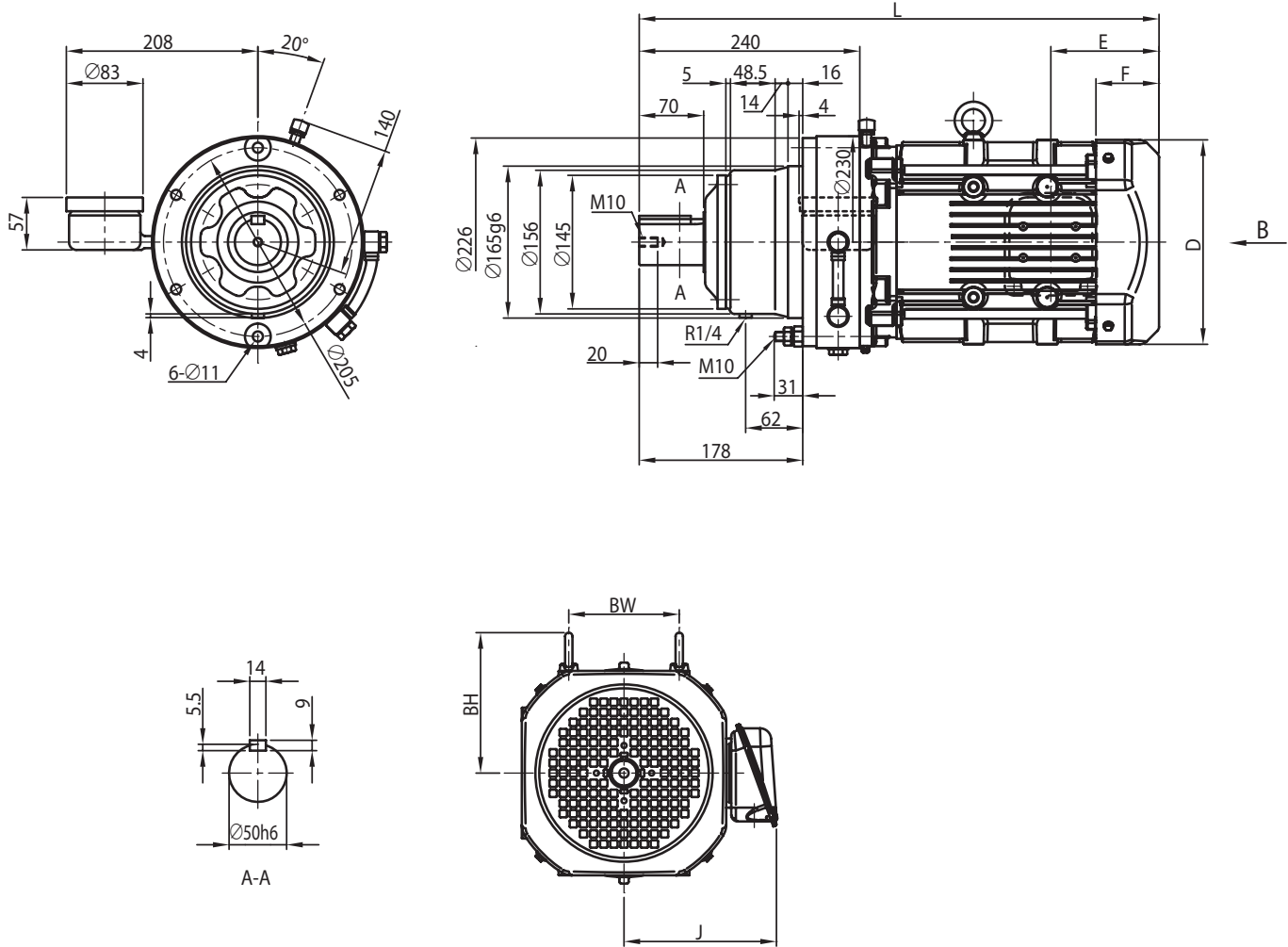
电机种类	容量 kW	极	容量代号 (△)	B~	BW	BH	无制动器					重量 (kg)	带制动器 (B)					重量 (kg)
							J	D	E	F	L		J	D	E	F	L	
GB3(IE3) 效率三相电机	0.4	4	05	图 2	-	112	143	φ 160	97	59.5	423	27	143	φ 160	140	103	466	30
	0.55		08	图 1	74	112	153	□ 158	97	63	467	34	153	□ 158	160	127	531	39
	0.75		1	图 1	74	112	153	□ 158	97	63	467	34	153	□ 158	160	127	531	39
	1.1		1H	图 1	80	117	158	□ 167	97	64	494	37	158	□ 167	167	133	564	43
	1.5		2	图 1	80	117	158	□ 167	97	64	494	38	158	□ 167	167	133	564	44
	2.2		3	图 1	103	125	172	□ 184	115	66	479	44	172	□ 184	193	144	557	52
	3.0		4	图 1	103	125	172	□ 184	115	66	493	47	172	□ 184	193	144	571	55
	3.7		5	图 1	120	153	188	□ 222	118	69	516	56	188	□ 222	208	159	607	67
5.5	8	图 1	120	153	188	□ 222	118	69	559	71	188	□ 222	208	159	650	82		

- 注) 1. △中填写电机容量代号。详细内容请参见 B6 页“型号”。
- 2. 型号的□中填写“0”或“5”。详情请参见选型表。
- 3. 低速轴轴径尺寸：尺寸公差为日本标准 JIS B 0401-1998“h6”。
- 4. 轴端键及键槽尺寸：符合日本标准 JIS B 1301-1996(ISO)“键及键槽 平行键(夹入型)”。
- 5. 低速轴轴端部的详细尺寸请参见技术资料 F17 ~ F18 页。
- 6. 法兰安装部镶嵌直径尺寸：尺寸公差为 JIS B 0401-1998“g6”。
- 7. E 尺寸为风扇罩端面至端子箱安装中心的尺寸。端子箱引出口等的详细内容请参见技术资料 F33 页。
- 8. 安装时，请参见技术资料 F30、F31 页。
- 9. 本尺寸图的尺寸及质量如有变更，恕不预告。

尺寸图 卧式·法兰安装 CHFMA-613□

GB3(IE3) 效率三相电机

CHFMA-613□-EP(-B)-减速比



电机种类	容量 kW	极	容量代号 (△)	BW	BH	无制动器						带制动器 (B)					
						J	D	E	F	L	重量 (kg)	J	D	E	F	L	重量 (kg)
GB3(IE3) 效率三相电机	0.55	4	08	74	265	112	□ 158	97	63	521	50	153	□ 158	160	127	584	55
	0.75		1	74	265	112	□ 158	97	63	521	50	153	□ 158	160	127	584	55
	1.1		1H	80	267	117	□ 167	97	64	548	53	158	□ 167	167	133	617	59
	1.5		2	80	267	117	□ 167	97	64	548	54	158	□ 167	167	133	617	60
	2.2		3	103	275	125	□ 184	115	66	533	59	172	□ 184	193	144	611	67
	3.0		4	103	275	125	□ 184	115	66	547	62	172	□ 184	193	144	625	70
	3.7		5	120	303	153	□ 222	118	69	565	70	188	□ 222	208	159	655	81
	5.5		8	120	303	153	□ 222	118	69	608	86	188	□ 222	208	159	698	97
	7.5		10	-	324	174	□ 260	138	92	646	98	230	□ 260	243	197	751	119
	11		15	-	324	174	□ 260	138	92	708	104	230	□ 260	243	197	813	125

- 关于选型
- 选型表
- 尺寸图
- 技术资料
- 选项
- 齿轮电机
- 减速机
- 底脚安装
- 法兰安装
- 带安装台
- CHHM SK
- CNHM 1级型
- CHHM 1级型
- CNHM 2级型
- CHHM 2级型
- CNFM 1级型
- CHFMA 1级型
- CNFM 2级型
- CHFMA 2级型
- CVVM SK
- CNVM 1级型
- CVVM 1级型
- CNVM 2级型
- CVVM 2级型

- 注) 1. △中填写电机容量代号。详细内容请参见 B6 页“型号”。
2. 型号的□中填写“0”或“5”。详情请参见选型表。
3. 低速轴轴径尺寸：尺寸公差为日本标准 JIS B 0401-1998“h6”。
4. 轴端键及键槽尺寸：符合日本标准 JIS B 1301-1996(ISO)“键及键槽 平行键(夹入型)”。
5. 低速轴轴端部的详细尺寸请参见技术资料 F17~F18 页。
6. 法兰安装部镶嵌直径尺寸：尺寸公差为 JIS B 0401-1998“g6”。
7. 低速轴方向垂直向下(CVFM 型)时，轴的有效长度不同。详细尺寸请参见技术资料 F17~F18 页。
8. E 尺寸为风扇罩端面至端子箱安装中心的尺寸。端子箱引出口等的详细内容请参见技术资料 F33 页。
9. 安装时，请参见技术资料 F30、F31 页。
10. 本尺寸图的尺寸及质量如有变更，恕不预告。

尺寸图 卧式·法兰安装 CHFM△-614□

关于选型

GB3(IE3) 效率三相电机

CHFM△-614□-EP(B)-减速比

选型表

尺寸图

技术资料

选项

齿轮电机

减速机

底脚安装

法兰安装

带安装台

CHHM SK

CNHM 1 级型

CHHM 1 级型

CNHM 2 级型

CHHM 2 级型

CNFM 1 级型

CHFM 1 级型

CNFM 2 级型

CHFM 2 级型

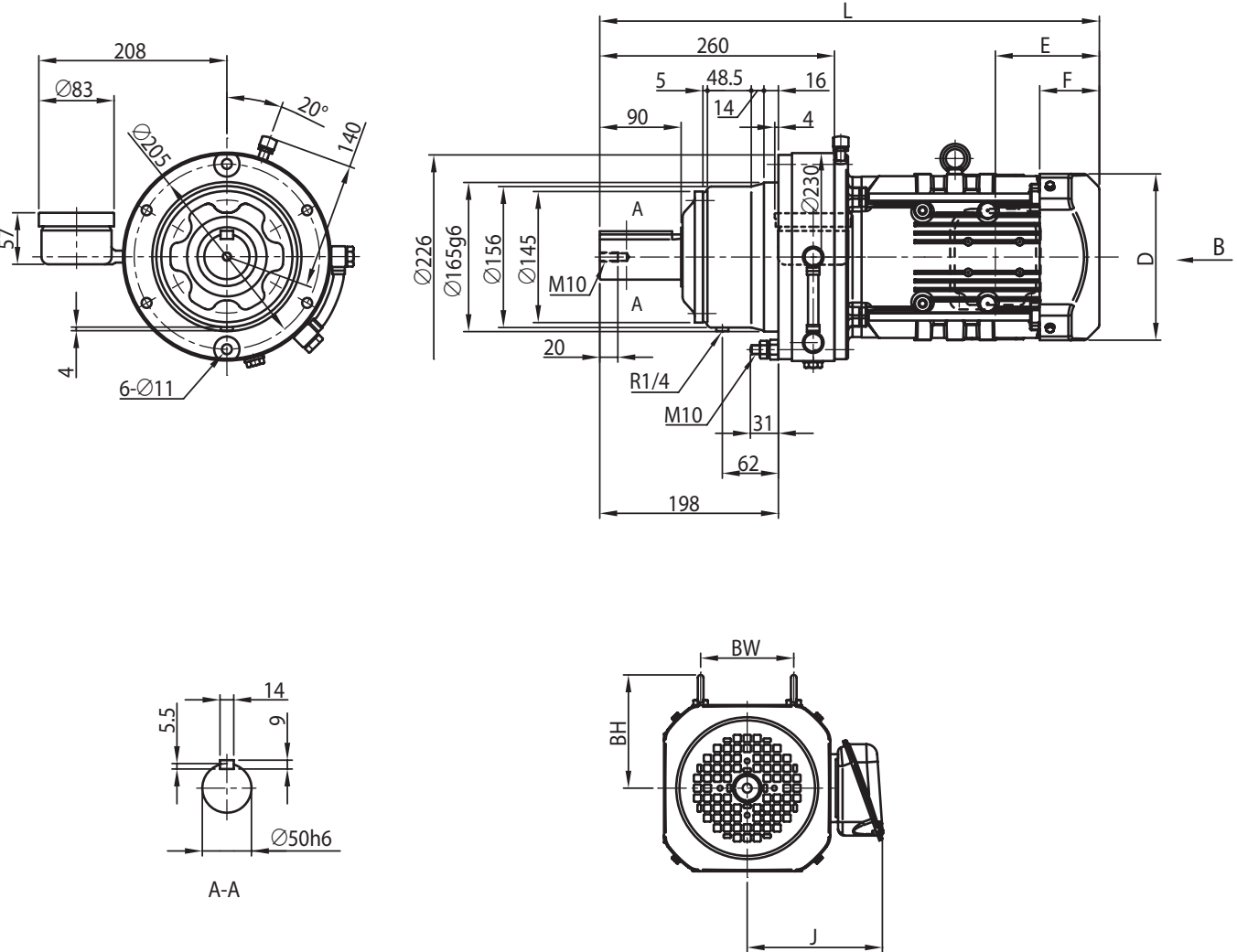
CVVM SK

CNVM 1 级型

CVVM 1 级型

CNVM 2 级型

CVVM 2 级型



电机种类	容量 kW	极	容量代号 (△)	BW	BH	无制动器					重量 (kg)	带制动器 (B)					重量 (kg)
						J	D	E	F	L		J	D	E	F	L	
GB3(IE3) 效率三相电机	0.75	4	1	74	112	153	□ 158	97	63	541	51	153	□ 158	160	127	604	56
	1.1		1H	80	117	158	□ 167	97	64	568	54	158	□ 167	167	133	637	60
	1.5		2	80	117	158	□ 167	97	64	568	55	158	□ 167	167	133	637	61
	2.2		3	103	125	172	□ 184	115	66	553	60	172	□ 184	193	144	631	68
	3.0		4	103	125	172	□ 184	115	66	567	63	172	□ 184	193	144	645	71
	3.7		5	120	153	188	□ 222	118	69	585	71	188	□ 222	208	159	675	82
	5.5		8	120	153	188	□ 222	118	69	628	87	188	□ 222	208	159	718	98
	7.5		10	-	174	230	□ 260	138	92	666	99	230	□ 260	243	197	771	120
	11		15	-	174	230	□ 260	138	92	728	105	230	□ 260	243	197	833	126
	15		20	-	170	259	□ 317	178	120	790	141	259	□ 335	343	255	954	187

注) 1. △中填写电机容量代号。详细内容请参见 B6 页“型号”。

2. 型号的□中填写“0”或“5”。详情请参见选型表。

3. 低速轴轴径尺寸：尺寸公差为日本标准 JIS B 0401-1998 “h6”。

4. 轴端键及键槽尺寸：符合日本标准 JIS B 1301-1996(ISO)“键及键槽 平行键(夹入型)”。

5. 低速轴轴端部的详细尺寸请参见技术资料 F17 ~ F18 页。

6. 法兰安装部镶嵌直径尺寸：尺寸公差为 JIS B 0401-1998 “g6”。

7. 低速轴方向垂直向下 (CVFM 型) 时, 轴的有效长度不同。详细尺寸请参见技术资料 F17 ~ F18 页。

8. E 尺寸为风扇罩或室外护罩端面至端子箱安装中心的尺寸。端子箱引出口等的详细内容请参见技术资料 F33 页。

9. 端子箱尺寸 e 中的 < > 为带制动器时的尺寸。

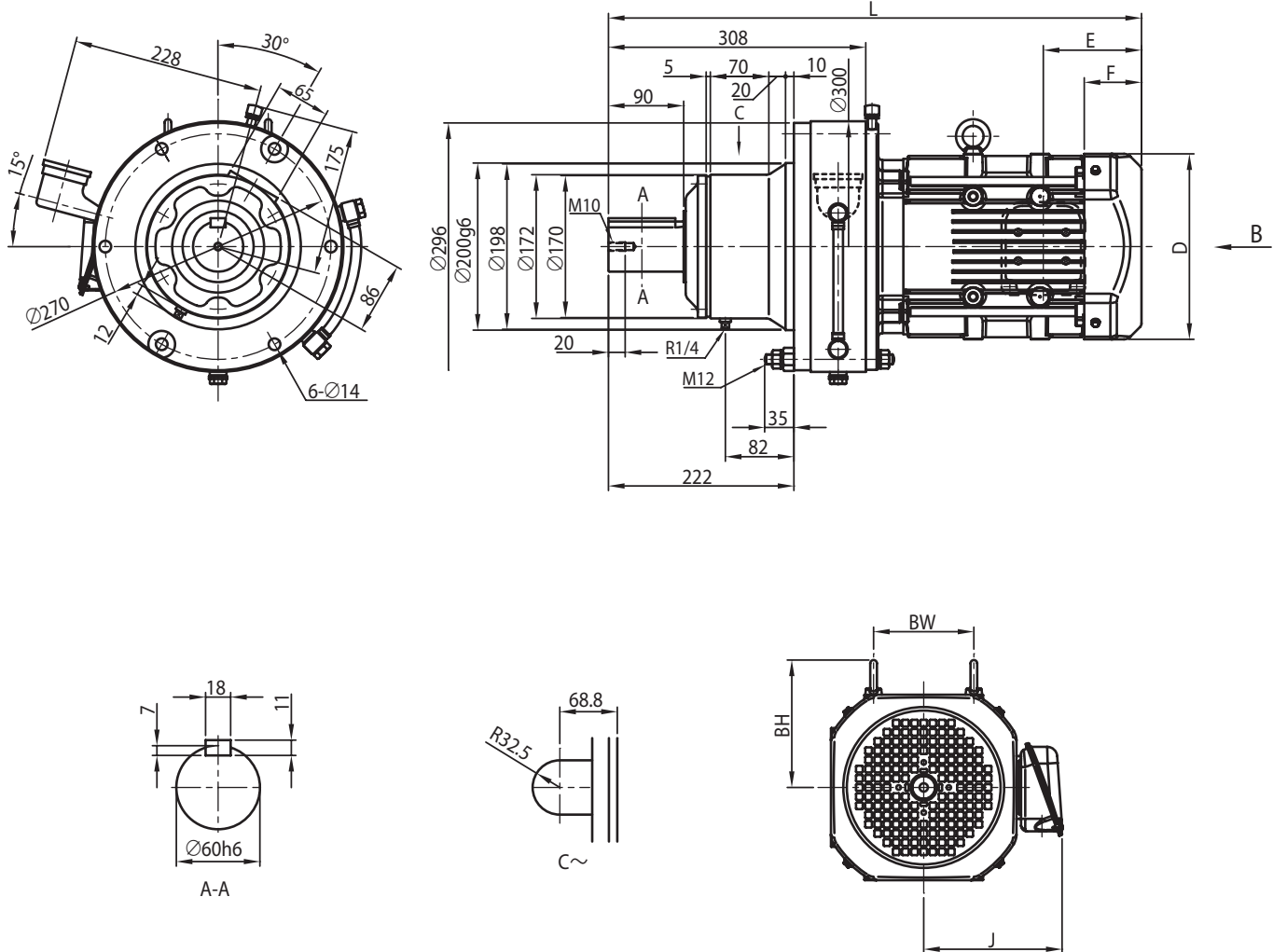
10. 安装时, 请参见技术资料 F30、F31 页。

11. 本尺寸图的尺寸及质量如有变更, 恕不预告。

尺寸图 卧式·法兰安装 CHFM△-616□

GB3(IE3) 效率三相电机

CHFM△-616□-EP(-B)-减速比



电机种类	容量 kW	极	容量代号 (△)	BW	BH	无制动器					带制动器 (B)						
						J	D	E	F	L	重量 (kg)	J	D	E	F	L	重量 (kg)
GB3(IE3) 效率三相电机	1.1	4	1H	80	117	158	□ 167	97	64	616	80	158	□ 167	167	133	685	86
	1.5		2	80	117	158	□ 167	97	64	616	82	158	□ 167	167	133	685	88
	2.2		3	103	125	172	□ 184	115	66	601	87	172	□ 184	193	144	679	95
	3.0		4	103	125	172	□ 184	115	66	615	89	172	□ 184	193	144	693	97
	3.7		5	120	153	188	□ 222	118	69	638	98	188	□ 222	208	159	728	109
	5.5		8	120	153	188	□ 222	118	69	681	113	188	□ 222	208	159	771	124
	7.5		10	-	218	230	□ 260	138	92	718	126	230	□ 260	243	197	823	147
	11		15	-	218	230	□ 260	138	92	780	131	230	□ 260	243	197	885	152
	15		20	-	227	259	□ 317	178	120	838	169	259	□ 335	343	255	1002	215
	18.5		25	-	213	340	□ 398	230	155	944	296	340	□ 403	434	329	1148	349
	22	30	-	213	340	□ 398	230	155	944	296	340	□ 403	434	329	1148	349	

- 关于选型
- 选型表
- 尺寸图
- 技术资料
- 选项
- 齿轮电机
- 减速机
- 底脚安装
- 法兰安装
- 带安装台
- CHHM SK
- CNHM 1 级型
- CHHM 1 级型
- CNHM 2 级型
- CHHM 2 级型
- CNFM 1 级型
- CHFM 1 级型
- CNFM 2 级型
- CHFM 2 级型
- CVVM SK
- CNVM 1 级型
- CVVM 1 级型
- CNVM 2 级型
- CVVM 2 级型

- 注) 1. △中填写电机容量代号。详细内容请参见 B6 页“型号”。
2. 型号的□中填写“0”或“5”。详情请参见选型表。
3. 低速轴轴径尺寸：尺寸公差为日本标准 JIS B 0401-1998“h6”。
4. 轴端键及键槽尺寸：符合日本标准 JIS B 1301-1996(ISO)“键及键槽 平行键(夹入型)”。
5. 低速轴轴端部的详细尺寸请参见技术资料 F17~F18 页。
6. 法兰安装部镶嵌直径尺寸：尺寸公差为 JIS B 0401-1998“g6”。
7. 低速轴方向垂直向下(CVFM 型)时，轴的有效长度不同。详细尺寸请参见技术资料 F17~F18 页。
8. E 尺寸为风扇罩或室外护罩端面至端子箱安装中心的尺寸。端子箱引出口等的详细内容请参见技术资料 F33 页。
9. 端子箱尺寸 e 中的 < > 为带制动器时的尺寸。
10. 安装时，请参见技术资料 F30、F31 页。
11. 本尺寸图的尺寸及质量如有变更，恕不预告。

尺寸图 卧式·法兰安装 CHFM△-617□

关于选型 GB3(IE3) 效率三相电机 CHFM△-617□-EP(B)-减速比

选型表

尺寸图

技术资料

选项

齿轮电机

减速机

底脚安装

法兰安装

带安装台

CHHM SK

CNHM 1 级型

CHHM 1 级型

CNHM 2 级型

CHHM 2 级型

CNFM 1 级型

CHFM 1 级型

CNFM 2 级型

CHFM 2 级型

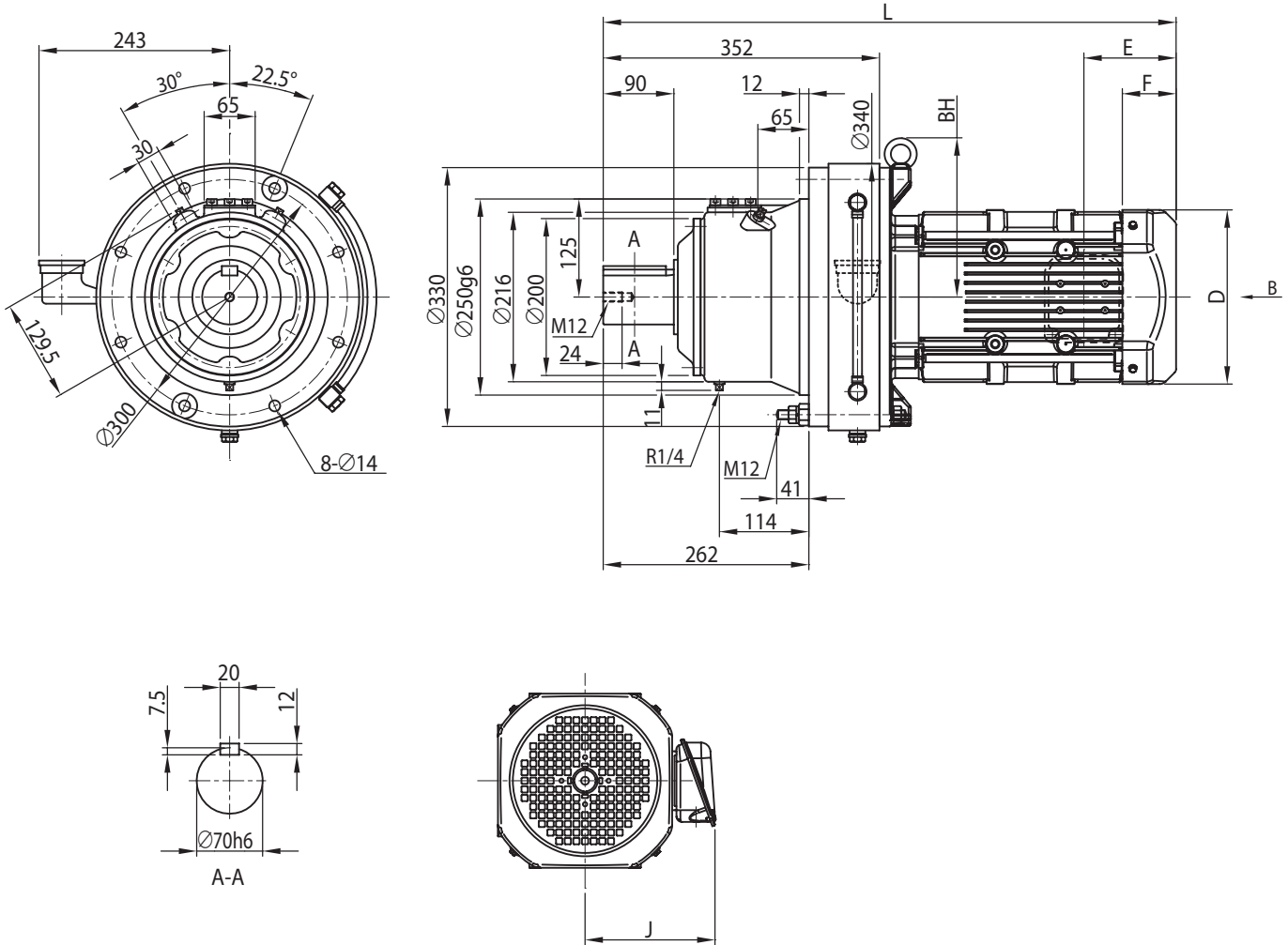
CVVM SK

CNVM 1 级型

CVVM 1 级型

CNVM 2 级型

CVVM 2 级型



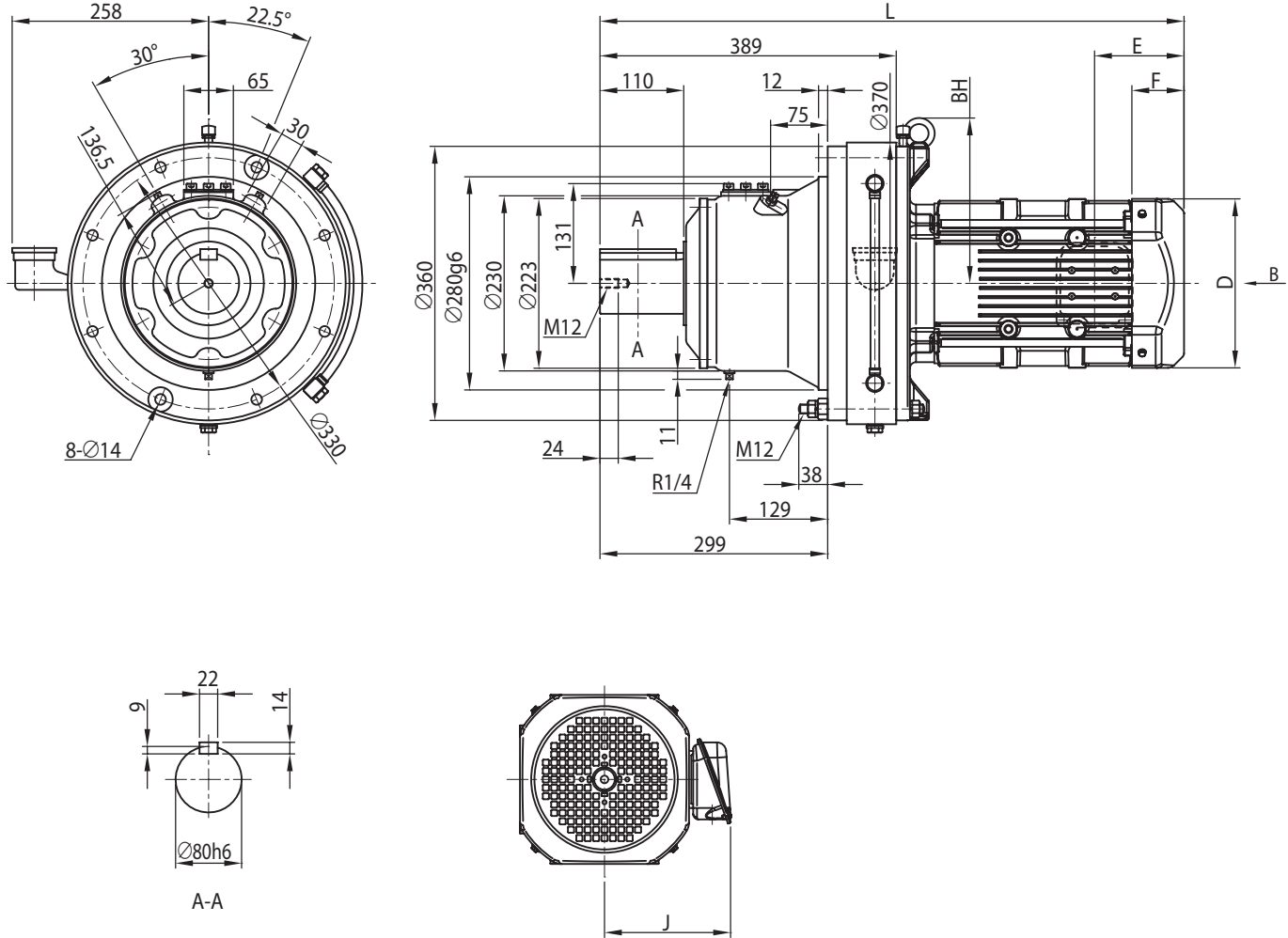
电机种类	容量 kW	极	容量代号 (△)	BW	BH	无制动器						带制动器 (B)					
						J	D	E	F	L	重量 (kg)	J	D	E	F	L	重量 (kg)
GB3(IE3) 效率三相电机	3.0	4	4	-	213	172	□ 184	115	66	674	121	172	□ 184	193	144	752	129
	3.7		5	-	213	188	□ 222	118	69	687	129	188	□ 222	208	159	778	140
	5.5		8	-	213	188	□ 222	118	69	730	144	188	□ 222	208	159	821	155
	7.5		10	-	221	230	□ 260	138	92	751	157	230	□ 260	243	197	856	178
	11		15	-	221	230	□ 260	138	92	813	163	230	□ 260	243	197	918	184
	15		20	-	224	259	□ 317	178	120	882	200	259	□ 335	343	255	1047	245
CNVM 2 级型	18.5	4	25	-	224	340	□ 398	230	155	988	327	340	□ 403	434	329	1192	380
	22		30	-	224	340	□ 398	230	155	988	327	340	□ 403	434	329	1192	380
	30		40	-	224	340	□ 398	230	155	1112	378	340	□ 403	434	329	1316	432

- 注) 1. △中填写电机容量代号。详细内容请参见 B6 页“型号”。
2. 型号的□中填写“0”或“5”。详情请参见选型表。
3. 低速轴轴径尺寸：尺寸公差为日本标准 JIS B 0401-1998“h6”。
4. 轴端键及键槽尺寸：符合日本标准 JIS B 1301-1996(ISO)“键及键槽 平行键(夹入型)”。
5. 低速轴轴端部的详细尺寸请参见技术资料 F17 ~ F18 页。
6. 法兰安装部镶嵌直径尺寸：尺寸公差为 JIS B 0401-1998“g6”。
7. 低速轴方向垂直向下 (CVFM 型) 时，轴的有效长度不同。详细尺寸请参见技术资料 F17 ~ F18 页。
8. E 尺寸为风扇罩或室外护罩端面至端子箱安装中心的尺寸。端子箱引出口等的详细内容请参见技术资料 F33 页。
9. 端子箱尺寸 e 中的 < > 为带制动器时的尺寸。
10. 安装时，请参见技术资料 F30、F31 页。
11. 本尺寸图的尺寸及质量如有变更，恕不预告。

尺寸图 卧式·法兰安装 CHFMA-618□

GB3(IE3) 效率三相电机

CHFMA-618□-EP(-B)-减速比



电机种类	容量 kW	极	容量 代号 (△)	BW	BH	无制动器						带制动器(B)					
						J	D	E	F	L	重量 (kg)	J	D	E	F	L	重量 (kg)
GB3(IE3) 效率三相电机	3.0	4	4	-	217	172	□ 184	115	66	711	152	172	□ 184	193	144	789	160
	3.7		5	-	227	188	□ 222	118	69	724	160	188	□ 222	208	159	815	171
	5.5		8	-	227	188	□ 222	118	69	767	176	188	□ 222	208	159	858	187
	7.5		10	-	235	230	□ 260	138	92	791	189	230	□ 260	243	197	896	210
	11		15	-	235	230	□ 260	138	92	853	195	230	□ 260	243	197	958	216
	15		20	-	233	259	□ 317	178	120	919	231	259	□ 335	343	255	1084	277
	18.5		25	-	234	340	□ 398	230	155	1025	357	340	□ 403	434	329	1229	411
	22		30	-	234	340	□ 398	230	155	1025	357	340	□ 403	434	329	1229	411
	30		40	-	234	340	□ 398	230	155	1149	408	340	□ 403	434	329	1353	463
	37		50	-	234	340	□ 398	230	155	1149	439	340	□ 403	471	366	1390	520

注) 1. △中填写电机容量代号。详细内容请参见B6页“型号”。

2. 型号的□中填写“0”或“5”。详情请参见选型表。

3. 低速轴轴径尺寸：尺寸公差为日本标准 JIS B 0401-1998 “h6”。

4. 轴端键及键槽尺寸：符合日本标准 JIS B 1301-1996(ISO)“键及键槽 平行键(夹入型)”。

5. 低速轴轴端部的详细尺寸请参见技术资料 F17 ~ F18 页。

6. 法兰安装部镶嵌直径尺寸：尺寸公差为 JIS B 0401-1998 “g6”。

7. 低速轴方向垂直向下(CVFM型)时，轴的有效长度不同。详细尺寸请参见技术资料 F17 ~ F18 页。

8. E 尺寸为风扇罩或室外护罩端面至端子箱安装中心的尺寸。端子箱引出口等的详细内容请参见技术资料 F33 页。

9. 端子箱尺寸 e 中的 < > 为带制动器时的尺寸。

10. 安装时，请参见技术资料 F30、F31 页。

11. 本尺寸图的尺寸及质量如有变更，恕不预告。

关于选型

选型表

尺寸图

技术资料

选项

齿轮电机

减速机

底脚安装

法兰安装

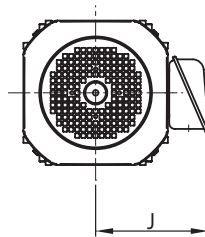
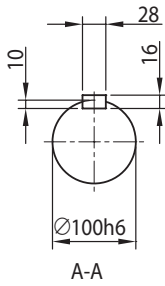
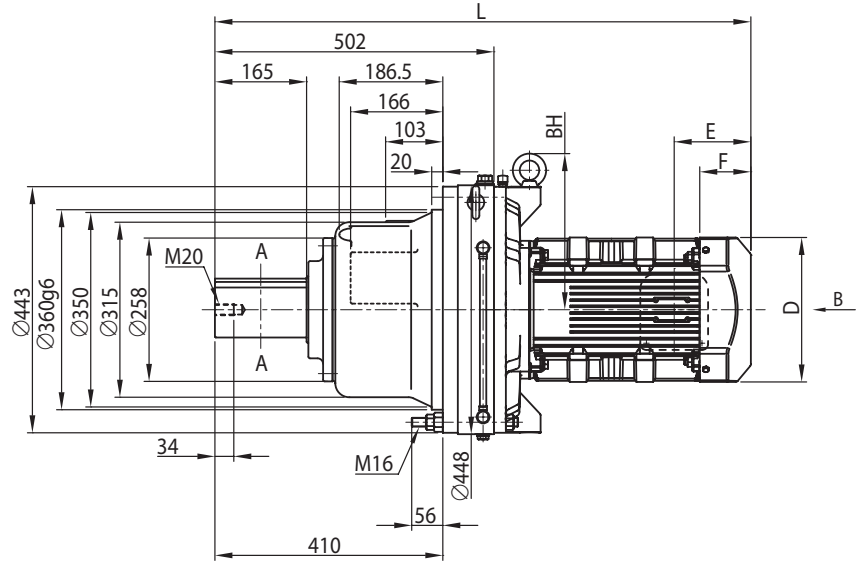
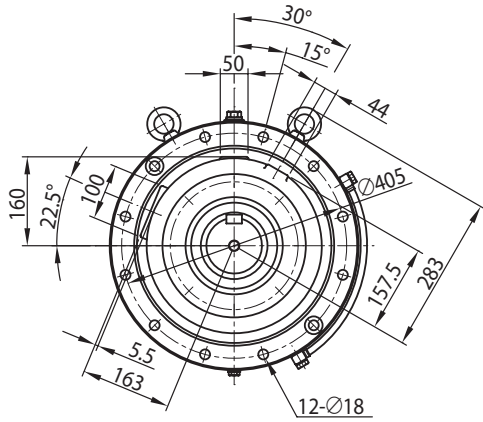
带安装台

CHHM
SKCNHM
1 级型CHHM
1 级型CNHM
2 级型CHHM
2 级型CNFM
1 级型CHFMA
1 级型CNFM
2 级型CHFMA
2 级型CVVM
SKCNVM
1 级型CVVM
1 级型CNVM
2 级型CVVM
2 级型

尺寸图 卧式·法兰安装 CHFMA-6205

GB3(IE3) 效率三相电机

CHFMA-6205-EP(B)-减速比



电机种类	容量 kW	极	容量代号 (Δ)	BW	BH	无制动器						带制动器 (B)					
						J	D	E	F	L	重量 (kg)	J	D	E	F	L	重量 (kg)
GB3(IE3) 效率三相电机	11	4	15	-	281	230	□ 260	138	92	965	276	230	□ 260	243	197	1070	297
	15	4	20	-	233	259	□ 317	178	120	1042	316	259	□ 335	343	255	1207	362
	15	6	206	-	278	355	□ 398	230	155	1138	420	355	□ 403	434	329	1342	474
	18.5	4	25	-	278	340	□ 398	230	155	1138	440	340	□ 403	434	329	1342	493
	22	4	30	-	278	340	□ 398	230	155	1138	440	340	□ 403	434	329	1342	493
	22	6	306	-	278	355	□ 398	230	155	1262	471	355	□ 403	434	329	1466	527
	30	4	40	-	278	340	□ 398	230	155	1262	491	340	□ 403	434	329	1466	546
	30	6	406	-	292	340	□ 518	427	207	1299	593	340	□ 518	662	412	1534	684
	37	4	50	-	278	340	□ 398	230	155	1262	522	340	□ 403	471	366	1503	603
	37	6	506	-	292	484	□ 518	427	207	1299	616	484	□ 518	662	412	1534	707
	45	4	60	-	292	423	□ 518	427	207	1299	595	423	□ 518	662	412	1534	686
	45	6	606	-	292	484	□ 518	427	207	1299	640	-	-	-	-	-	-
	55	4	75	-	292	423	□ 518	427	207	1299	632	-	-	-	-	-	-

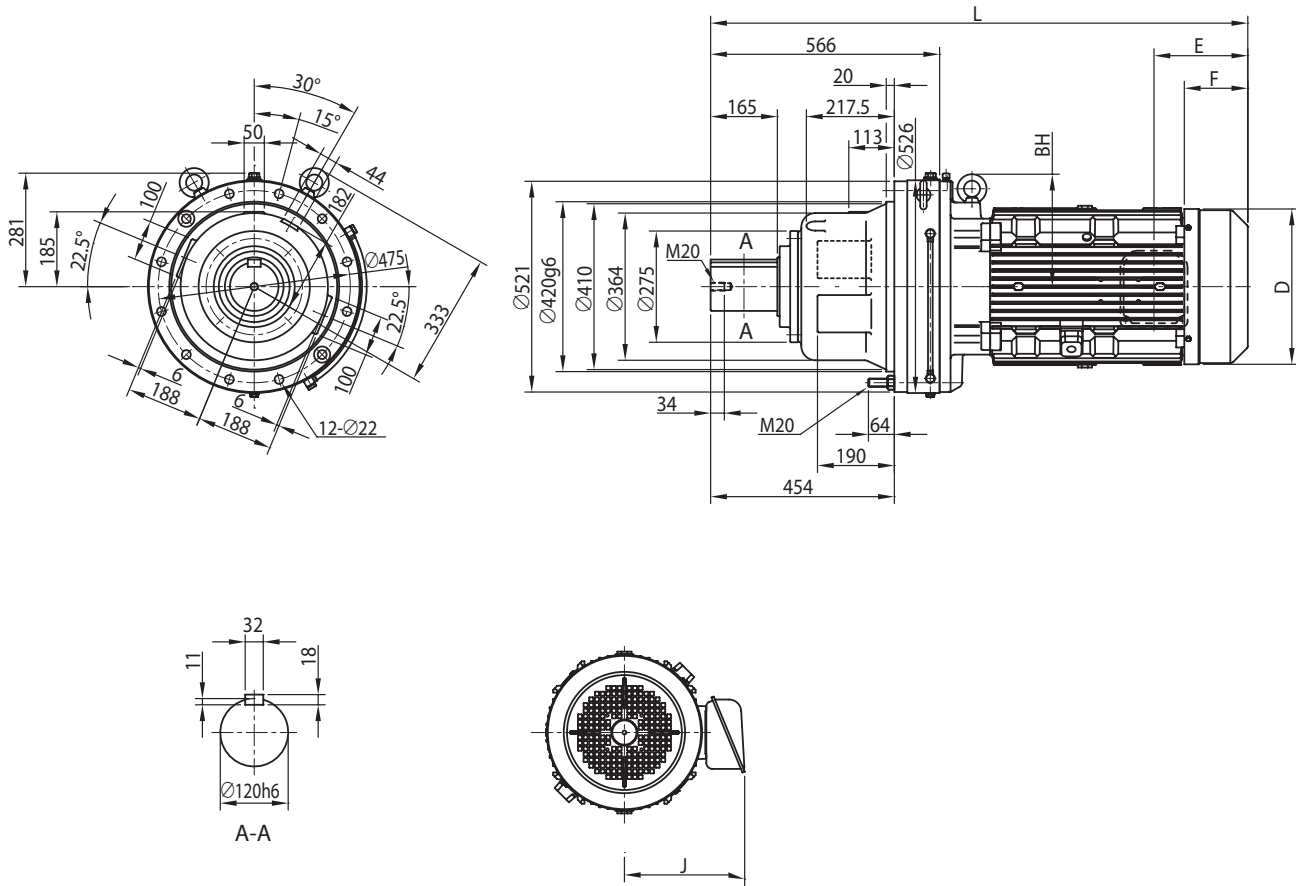
- 关于选型
- 选型表
- 尺寸图
- 技术资料
- 选项
- 齿轮电机
- 减速机
- 底脚安装
- 法兰安装
- 带安装台
- CHHM SK
- CNHM 1 级型
- CHHM 1 级型
- CNHM 2 级型
- CHHM 2 级型
- CNFM 1 级型
- CHFMA 1 级型
- CNFM 2 级型
- CHFMA 2 级型
- CVVM SK
- CNVM 1 级型
- CVVM 1 级型
- CNVM 2 级型
- CVVM 2 级型

- 注 1) Δ中填写电机容量代号。详细内容请参见 B6 页“型号”。
- 2) 低速轴轴径尺寸：尺寸公差为日本标准 JIS B 0401-1998 “h6”。
- 3) 轴端键及键槽尺寸：符合日本标准 JIS B 1301-1996(ISO)“键及键槽 平行键(夹入型)”。
- 4) 低速轴轴端部的详细尺寸请参见技术资料 F17~F18 页。
- 5) 法兰安装部镶嵌直径尺寸：尺寸公差为 JIS B 0401-1998 “g6”。
- 6) E 尺寸为风扇罩或室外护罩端面至端子箱安装中心的尺寸。端子箱引出口等的详细内容请参见技术资料 F33 页。
- 7) 端子箱尺寸 e 中的 < > 为带制动器时的尺寸。
- 8) 安装时，请参见技术资料 F30、F31 页。
- 9) 本尺寸图的尺寸及质量如有变更，恕不预告。

尺寸图 卧式·法兰安装 CHFMA-6225

GB3(IE3) 效率三相电机

CHFMA-6225-EP(B)-减速比



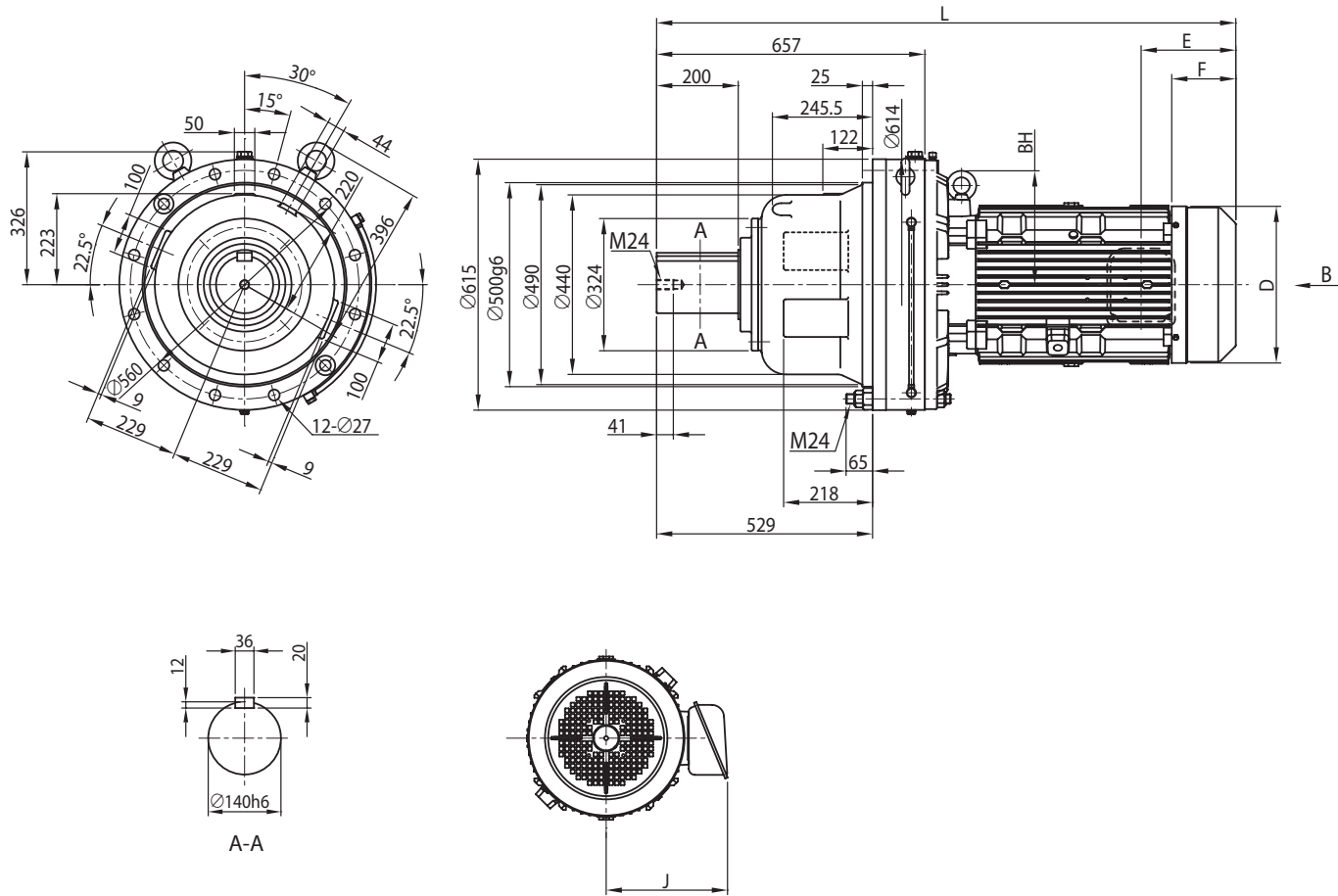
电机种类	容量 kW	极	容量代号 (Δ)	BW	BH	无制动器						带制动器 (B)					
						J	D	E	F	L	重量 (kg)	J	D	E	F	L	重量 (kg)
GB3(IE3) 效率三相电机	15	6	206	-	278	355	□ 398	230	155	1202	562	355	□ 403	434	329	1406	616
	18.5	4	25	-	278	340	□ 398	230	155	1202	582	340	□ 403	434	329	1406	635
	18.5	6	256	-	278	355	□ 398	230	155	1326	613	355	□ 403	434	329	1530	668
	22	4	30	-	278	340	□ 398	230	155	1202	582	340	□ 403	434	329	1406	635
	22	6	306	-	278	355	□ 398	230	155	1326	613	355	□ 403	434	329	1530	668
	30	4	40	-	278	340	□ 398	230	155	1326	633	340	□ 403	434	329	1530	688
	30	6	406	-	305	340	□ 518	427	207	1363	731	340	□ 518	662	412	1598	822
	37	4	50	-	278	340	□ 398	230	155	1326	664	340	□ 403	471	366	1567	745
	37	6	506	-	305	484	□ 518	427	207	1363	754	484	□ 518	662	412	1598	845
	45	4	60	-	305	423	□ 518	427	207	1363	734	423	□ 518	662	412	1598	824
	45	6	606	-	305	484	□ 518	427	207	1363	778	-	-	-	-	-	-
	55	4	75	-	305	423	□ 518	427	207	1363	770	-	-	-	-	-	-

- 关于选型
- 选型表
- 尺寸图
- 技术资料
- 选项
- 齿轮电机
- 减速机
- 底脚安装
- 法兰安装
- 带安装台
- CHHM SK
- CNHM 1 级型
- CHHM 1 级型
- CNHM 2 级型
- CHHM 2 级型
- CNFM 1 级型
- CHFMA 1 级型
- CNFM 2 级型
- CHFMA 2 级型
- CVVM SK
- CNVM 1 级型
- CVVM 1 级型
- CNVM 2 级型
- CVVM 2 级型

注) 1. Δ中填写电机容量代号。详细内容请参见 B6 页“型号”。
 2. 低速轴轴径尺寸：尺寸公差为日本标准 JIS B 0401-1998 “h6”。
 3. 轴端键及键槽尺寸：符合日本标准 JIS B 1301-1996(ISO) “键及键槽 平行键(夹入型)”。
 4. 低速轴轴端部的详细尺寸请参见技术资料 F17 ~ F18 页。
 5. 法兰安装部镶嵌直径尺寸：尺寸公差为 JIS B 0401-1998 “g6”。
 6. E 尺寸为风扇罩或室外护罩端面至端子箱安装中心的尺寸。端子箱引出线的详细内容请参见技术资料 F33 页。
 7. 安装时，请参见技术资料 F30、F31 页。
 8. 本尺寸图的尺寸及质量如有变更，恕不预告。

尺寸图 卧式·法兰安装 CHF Δ -6245

GB3(IE3) 效率三相电机

CHF Δ -6245-EP(-B)-减速比

电机种类	容量 kW	极	容量代号 (Δ)	BW	BH	无制动器						带制动器 (B)					
						J	D	E	F	L	重量 (kg)	J	D	E	F	L	重量 (kg)
GB3(IE3) 效率三相电机	15	6	206	-	279	355	\square 398	230	155	1293	756	355	\square 403	434	329	1497	809
	18.5		256	-	279	355	\square 398	230	155	1417	803	355	\square 403	434	329	1621	858
	22		306	-	279	355	\square 398	230	155	1417	803	355	\square 403	434	329	1621	858
	30	406	-	347	340	\square 518	427	207	1454	920	340	\square 518	662	412	1689	1015	
	37	506	-	347	484	\square 518	427	207	1454	943	484	\square 518	662	412	1689	1035	
	45	606	-	347	484	\square 518	427	207	1454	967	-	-	-	-	-	-	
55	756																

请咨询本公司

注) 1. Δ 中填写电机容量代号。详细内容请参见 B6 页“型号”。

2. 低速轴轴径尺寸：尺寸公差为日本标准 JIS B 0401-1998“h6”。

3. 轴端键及键槽尺寸：符合日本标准 JIS B 1301-1996(ISO)“键及键槽 平行键(夹入型)”。

4. 低速轴轴端部的详细尺寸请参见技术资料 F17~F18 页。

5. 法兰安装部镶嵌直径尺寸：尺寸公差为 JIS B 0401-1998“g6”。

6. E 尺寸为风扇罩或室外护罩端面至端子箱安装中心的尺寸。端子箱引出出口的详细内容请参见技术资料 F33 页。

7. 安装时，请参见技术资料 F30、F31 页。

8. 本尺寸图的尺寸及质量如有变更，恕不预告。

关于选型

选型表

尺寸图

技术资料

选项

齿轮电机

减速机

底脚安装

法兰安装

带安装台

CHHM

SK

CNHM

1 级型

CHHM

1 级型

CNHM

2 级型

CHHM

2 级型

CNFM

1 级型

CHF Δ

1 级型

CNFM

2 级型

CHF Δ

2 级型

CVVM

SK

CNVM

1 级型

CVVM

1 级型

CNVM

2 级型

CVVM

2 级型

尺寸图 卧式·法兰安装 CHFM△-6255

关于选型

GB3(IE3) 效率三相电机

CHFM△-6255-EP(B)-减速比

选型表

尺寸图

技术资料

选项

齿轮电机

减速机

底脚安装

法兰安装

带安装台

CHHM SK

CNHM 1 级型

CHHM 1 级型

CNHM 2 级型

CHHM 2 级型

CNFM 1 级型

CHFM 1 级型

CNFM 2 级型

CHFM 2 级型

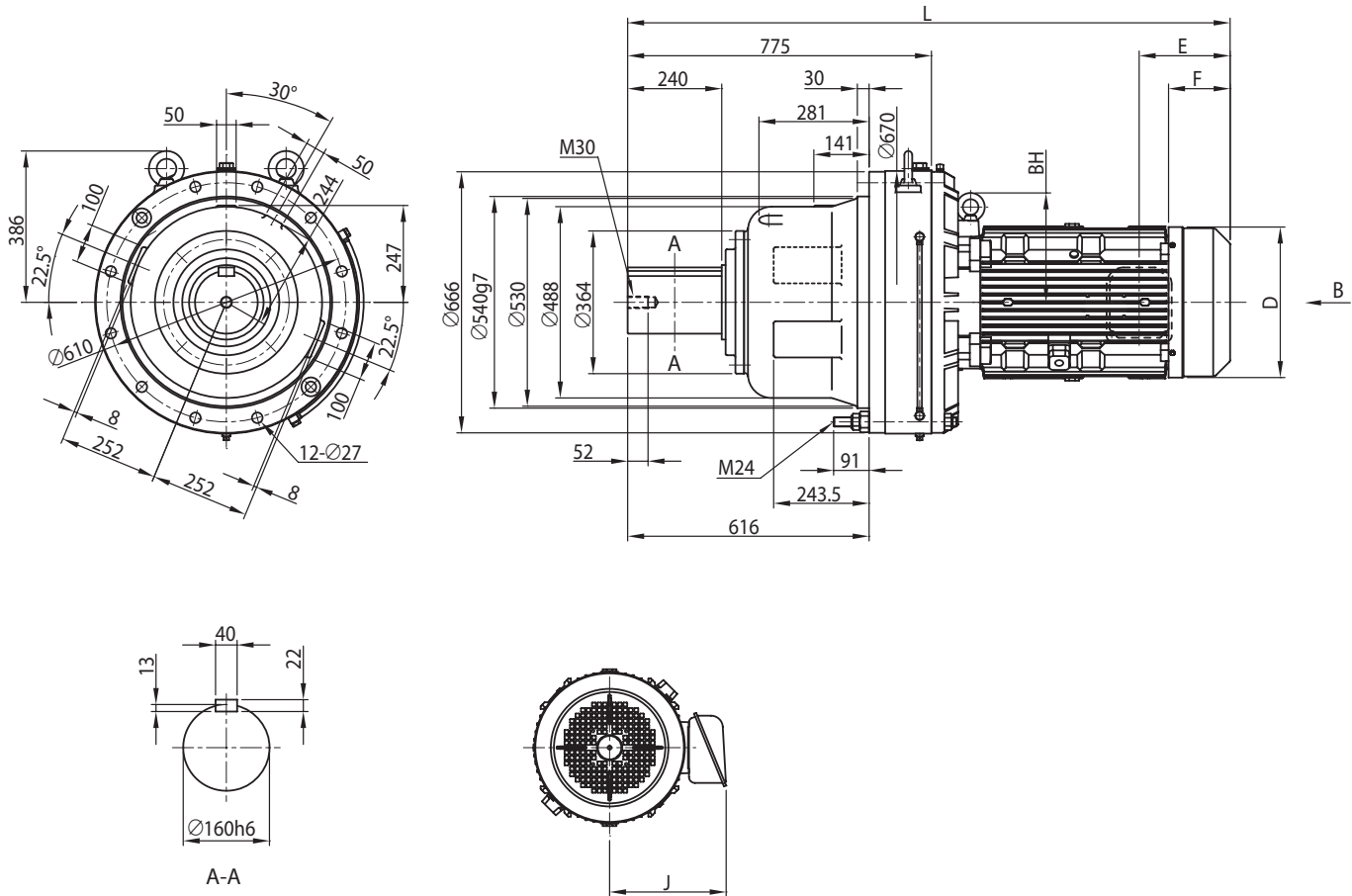
CVVM SK

CNVM 1 级型

CVVM 1 级型

CNVM 2 级型

CVVM 2 级型



电机种类	容量 kW	极	容量代号 (△)	BW	BH	无制动器						带制动器 (B)					
						J	D	E	F	L	重量 (kg)	J	D	E	F	L	重量 (kg)
GB3(IE3) 效率三相电机	18.5	6	256	-	279	355	□ 398	230	155	1535	1060	355	□ 403	434	329	1739	1115
	22		306	-	279	355	□ 398	230	155	1535	1060	355	□ 403	434	329	1739	1115
	30		406	-	347	340	□ 518	427	207	1572	1165	340	□ 518	662	412	1807	1255
	37		506	-	347	484	□ 518	427	207	1572	1190	484	□ 518	662	412	1807	1280
	45		606	-	347	484	□ 518	427	207	1572	1210	-	-	-	-	-	-
55	756	-	-	-	请咨询本公司						-	-	-	-	-	-	

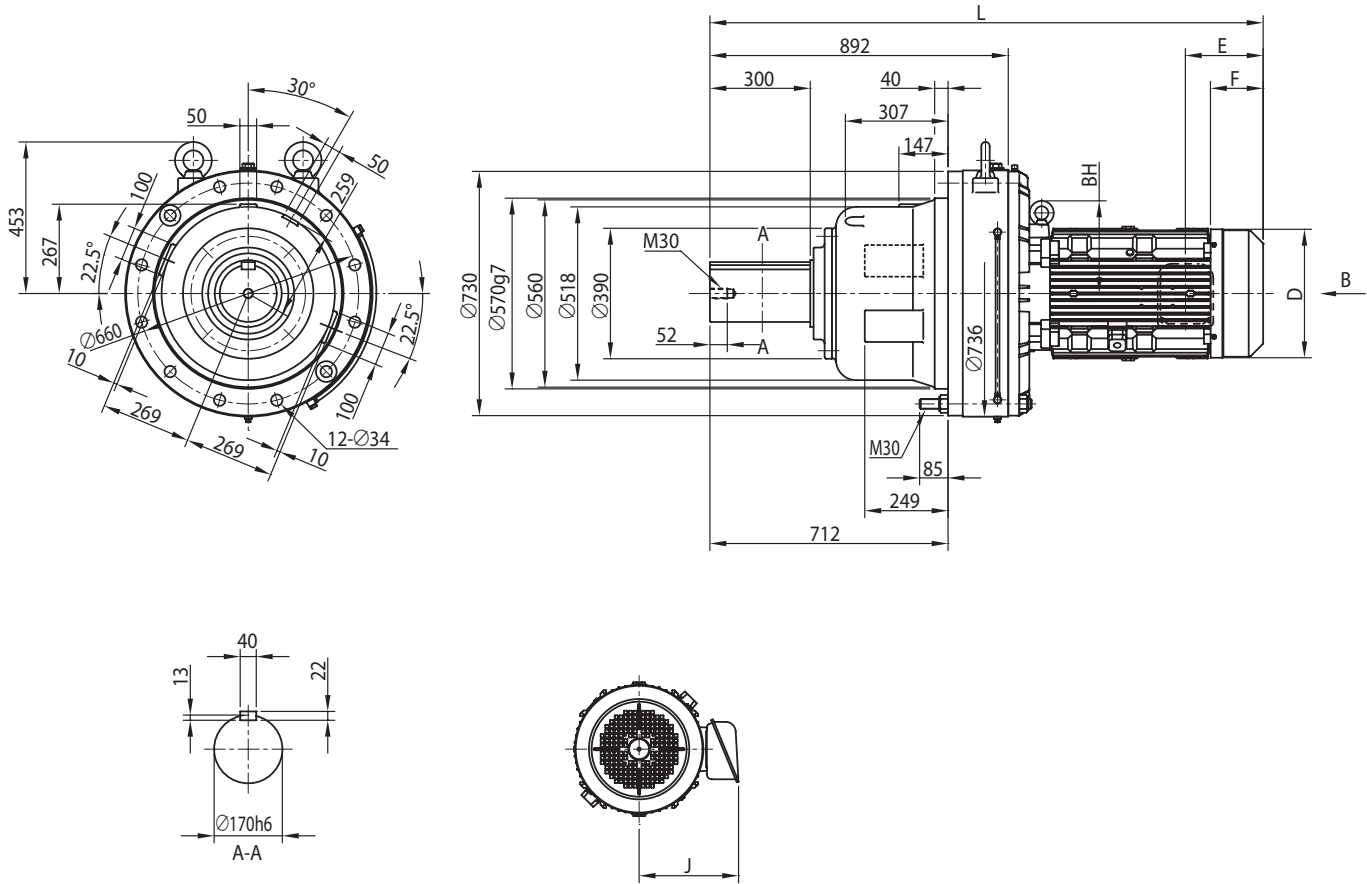
注) 1. △中填写电机容量代号。详细内容请参见 B6 页“型号”。
 2. 低速轴轴径尺寸：尺寸公差为日本标准 JIS B 0401-1998 “h6”。
 3. 轴端键及键槽尺寸：符合日本标准 JIS B 1301-1996(ISO)“键及键槽 平行键(夹入型)”。
 4. 低速轴轴端部的详细尺寸请参见技术资料 F17 ~ F18 页。

5. 法兰安装部镶嵌直径尺寸：尺寸公差为 JIS B 0401-1998 “g6”。
 6. E 尺寸为风扇罩或室外护罩端面至端子箱安装中心的尺寸。端子箱引出口等的详细内容请参见技术资料 F33 页。
 7. 安装时，请参见技术资料 F30、F31 页。
 8. 本尺寸图的尺寸及质量如有变更，恕不预告。

尺寸图 卧式·法兰安装 CHFMA-6265

GB3(IE3) 效率三相电机

CHFMA-6265-EP(B)-减速比



电机种类	容量 kW	极	容量代号 (△)	BW	BH	无制动器						带制动器 (B)					
						J	D	E	F	L	重量 (kg)	J	D	E	F	L	重量 (kg)
GB3(IE3) 效率三相电机	22	6	306	-	277	355	□ 398	230	155	1652	1285	355	□ 403	434	329	1856	1340
	30		406	-	347	340	□ 518	427	207	1689	1415	340	□ 518	662	412	1924	1510
	37		506	-	347	484	□ 518	427	207	1689	1440	484	□ 518	662	412	1924	1530
	45		606	-	347	484	□ 518	427	207	1689	1475	-	-	-	-	-	-
	55		756	-	-	-	-	-	-	-	-	-	-	-	-	-	-

请咨询本公司

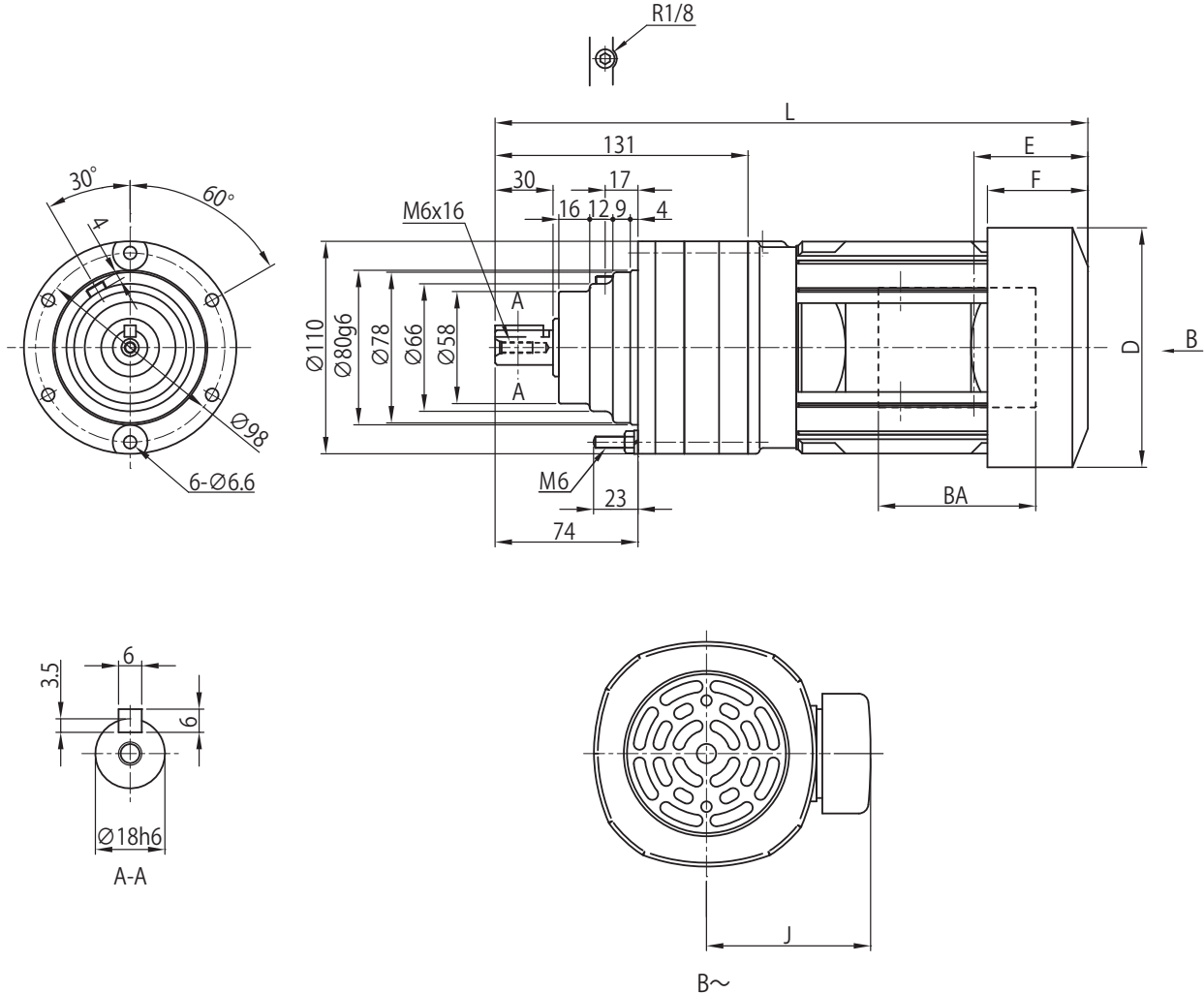
- 注 1. △中填写电机容量代号。详细内容请参见 B6 页“型号”。
- 注 2. 低速轴轴径尺寸：尺寸公差为日本标准 JIS B 0401-1998 “h6”。
- 注 3. 轴端键及键槽尺寸：符合日本标准 JIS B 1301-1996(ISO)“键及键槽 平行键(夹入型)”。
- 注 4. 低速轴轴端部的详细尺寸请参见技术资料 F17 ~ F18 页。
- 注 5. 法兰安装部镶嵌直径尺寸：尺寸公差为 JIS B 0401-1998 “g6”。
- 注 6. E 尺寸为风扇罩或室外护罩端面至端子箱安装中心的尺寸。端子箱引出出口的详细内容请参见技术资料 F33 页。
- 注 7. 安装时，请参见技术资料 F30、F31 页。
- 注 8. 本尺寸图的尺寸及质量如有变更，恕不预告。

- 关于选型
- 选型表
- 尺寸图
- 技术资料
- 选项
- 齿轮电机
- 减速机
- 底脚安装
- 法兰安装
- 带安装台
- CHHM SK
- CNHM 1 级型
- CHHM 1 级型
- CNHM 2 级型
- CHHM 2 级型
- CNFM 1 级型
- CHFMA 1 级型
- CNFM 2 级型
- CHFMA 2 级型
- CVVM SK
- CNVM 1 级型
- CVVM 1 级型
- CNVM 2 级型
- CVVM 2 级型

尺寸图 卧式·法兰安装 CNFM△-607□DA

GB3(IE3) 效率三相电机

CNFM△-607□DA(-B)-减速比、CNFM△-607□DA-EP(-B)-减速比



电机种类	容量 kW	极	容量 代号 (△)	BW	BH	无制动器						带制动器 (B)					
						J	D	E	F	L	重量 (kg)	J	D	E	F	L	重量 (kg)
三相电机	0.1	4	01	-	-	113	∅ 119	35	-	265	8.5	113	∅ 124	70	52	300	9.5
GB3(IE3) 效率三相电机	0.2	4	02	-	-	114	∅ 124	59	52	327	10	114	∅ 124	91	66	359	12

关于选型
选型表
尺寸图
技术资料
选项
齿轮电机
减速机
底脚安装
法兰安装
带安装台
CHHM
SK
CNHM
1 级型
CHHM
1 级型
CNHM
2 级型
CHHM
2 级型
CNFM
1 级型
CHFM
1 级型
CNFM
2 级型
CHFM
2 级型
CVVM
SK
CNVM
1 级型
CVVM
1 级型
CNVM
2 级型
CVVM
2 级型

注) 1. △中填写电机容量代号。详细内容请参见 B6 页“型号”。

2. 型号的□中填写“0”或“5”。详情请参见选型表。

3. 低速轴轴径尺寸：尺寸公差为日本标准 JIS B 0401-1998 “h6”。

4. 轴端键及键槽尺寸：符合日本标准 JIS B 1301-1996(ISO)“键及键槽 平行键(夹入型)”。

5. 低速轴轴端部的详细尺寸请参见技术资料 F17 ~ F18 页。

6. 法兰安装部镶嵌直径尺寸：尺寸公差为 JIS B 0401-1998 “g6”。

7. E 尺寸为风扇罩端面至端子箱安装中心的尺寸。端子箱引出口等的详细内容请参见技术资料 F33 页。

8. 安装时，请参见技术资料 F30、F31 页。

9. 本尺寸图的尺寸及质量如有变更，恕不预告。

尺寸图 卧式·法兰安装 CNFM△-609□DA

关于选型

GB3(IE3) 效率三相电机

CNFM△-609□DA(-B)-减速比、CNFM△-609□DA-EP(-B)-减速比

选型表

尺寸图

技术资料

选项

齿轮电机

减速机

底脚安装

法兰安装

带安装台

CHHM SK

CNHM 1 级型

CHHM 1 级型

CNHM 2 级型

CHHM 2 级型

CNFM 1 级型

CHFM 1 级型

CNFM 2 级型

CHFM 2 级型

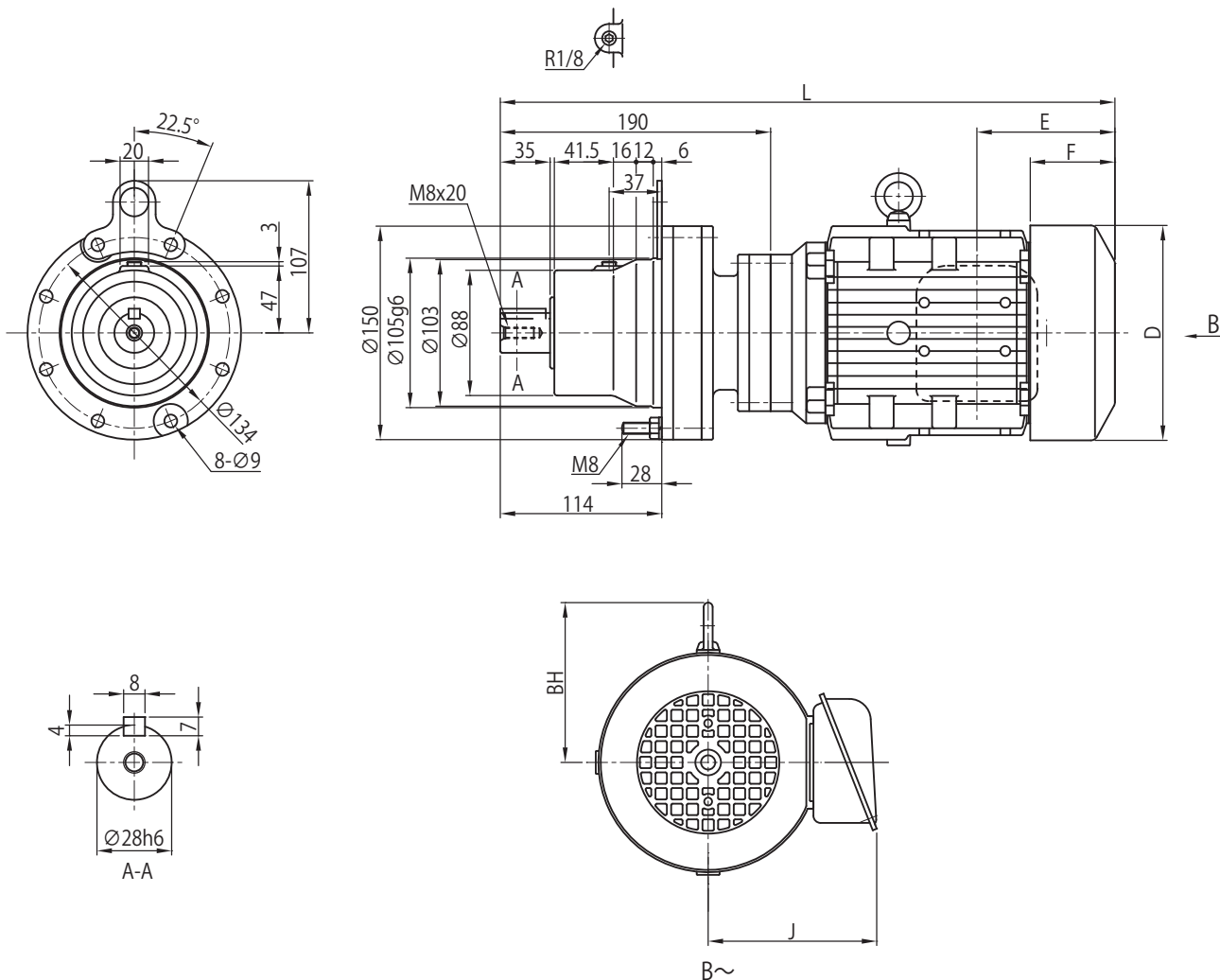
CVVM SK

CNVM 1 级型

CVVM 1 级型

CNVM 2 级型

CVVM 2 级型



电机种类	容量 kW	极	容量代号 (△)	BW	BH	无制动器					带制动器 (B)						
						J	D	E	F	L	重量 (kg)	J	D	E	F	L	重量 (kg)
三相电机	0.1	4	01	-	-	113	φ 119	35	-	324	16	113	φ 124	70	52	359	17
GB3(IE3) 效率三相电机	0.2		02	-	-	114	φ 124	59	52	386	18	114	φ 124	91	66	418	19
	0.25		03	-	-	114	φ 124	59	52	386	18	114	φ 124	91	66	418	19
	0.4		05	-	112	143	φ 160	97	59.5	432	19	143	φ 160	140	103	475	22

注) 1. △中填写电机容量代号。详细内容请参见 B6 页“型号”。

2. 型号的□中填写“0”或“5”。详情请参见选型表。

3. 低速轴轴径尺寸：尺寸公差为日本标准 JIS B 0401-1998 “h6”。

4. 轴端键及键槽尺寸：符合日本标准 JIS B 1301-1996(ISO)“键及键槽 平行键(夹入型)”。

5. 低速轴轴端部的详细尺寸请参见技术资料 F17 ~ F18 页。

6. 法兰安装部镶嵌直径尺寸：尺寸公差为 JIS B 0401-1998 “g6”。

7. E 尺寸为风扇罩端面至端子箱安装中心的尺寸。端子箱引出口等的详细内容请参见技术资料 F33 页。

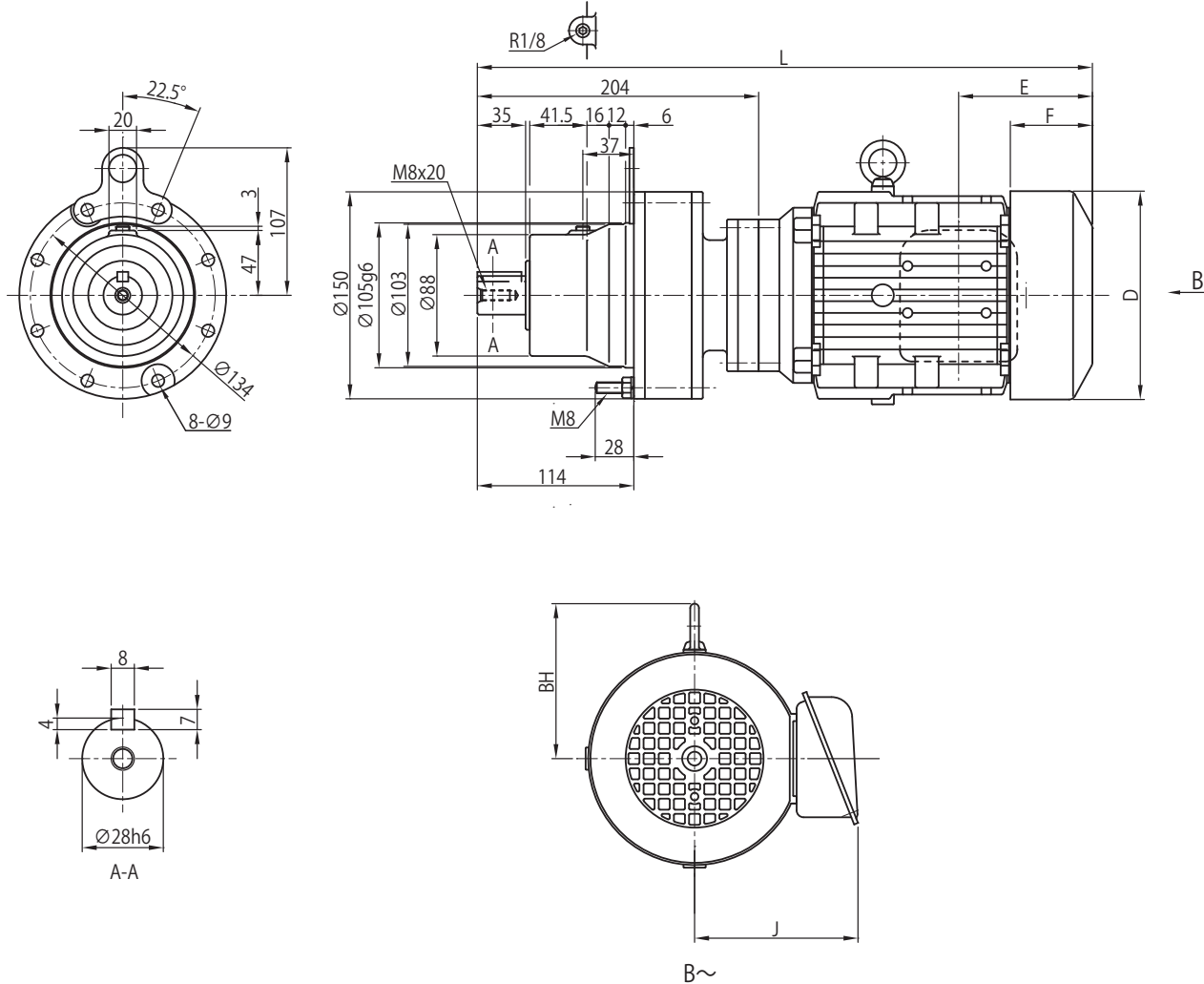
8. 安装时，请参见技术资料 F30、F31 页。

9. 本尺寸图的尺寸及质量如有变更，恕不预告。

尺寸图 卧式·法兰安装 CNFM△-610□DA

GB3(IE3) 效率三相电机

CNFM△-610□DA(-B)-减速比、CNFM△-610□DA-EP(-B)-减速比



电机种类	容量 kW	极	容量 代号 (△)	BW	BH	无制动器					带制动器 (B)						
						J	D	E	F	L	重量 (kg)	J	D	E	F	L	重量 (kg)
三相电机	0.1		01	-	-	113	φ 119	35	-	338	16	113	φ 124	70	52	373	17
GB3(IE3) 效率三相电机	0.2	4	02	-	-	114	φ 124	59	52	400	18	114	φ 124	91	66	432	19
	0.25		03	-	-	114	φ 124	59	52	400	18	114	φ 124	91	66	432	19
	0.4		05	-	112	143	φ 160	97	59.5	446	21	143	φ 160	140	103	489	24

注) 1. △中填写电机容量代号。详细内容请参见 B6 页“型号”。

2. 型号的□中填写“0”或“5”。详情请参见选型表。

3. 低速轴轴径尺寸：尺寸公差为日本标准 JIS B 0401-1998 “h6”。

4. 轴端键及键槽尺寸：符合日本标准 JIS B 1301-1996(ISO)“键及键槽 平行键(夹入型)”。

5. 低速轴轴端部的详细尺寸请参见技术资料 F17 ~ F18 页。

6. 法兰安装部镶嵌直径尺寸：尺寸公差为 JIS B 0401-1998 “g6”。

7. E 尺寸为风扇罩端面至端子箱安装中心的尺寸。端子箱引出线等的详细内容请参见技术资料 F33 页。

8. 安装时，请参见技术资料 F30、F31 页。

9. 本尺寸图的尺寸及质量如有变更，恕不预告。

关于选型

选型表

尺寸图

技术资料

选项

齿轮电机

减速机

底脚安装

法兰安装

带安装台

CHHM
SKCNHM
1 级型CHHM
1 级型CNHM
2 级型CHHM
2 级型CNFM
1 级型CHFM
1 级型CNFM
2 级型CHFM
2 级型CVVM
SKCNVM
1 级型CVVM
1 级型CNVM
2 级型CVVM
2 级型

尺寸图 卧式·法兰安装 CNFM△-612□DA

关于选型

GB3(IE3) 效率三相电机

CNFM△-612□DA(-B)-减速比、CNFM△-612□DA-EP(-B)-减速比

选型表

尺寸图

技术资料

选项

齿轮电机

减速机

底脚安装

法兰安装

带安装台

CHHM
SK

CNHM
1 级型

CHHM
1 级型

CNHM
2 级型

CHHM
2 级型

CNFM
1 级型

CHFM
1 级型

CNFM
2 级型

CHFM
2 级型

CVVM
SK

CNVM
1 级型

CVVM
1 级型

CNVM
2 级型

CVVM
2 级型

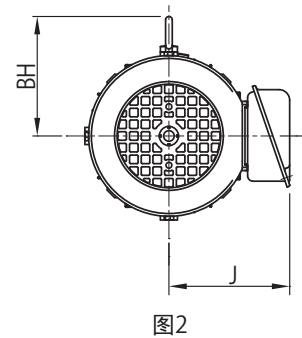
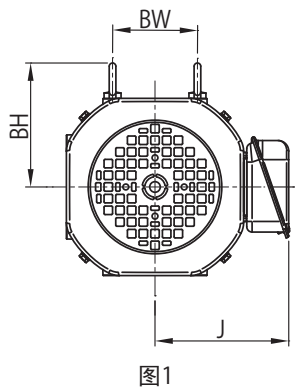
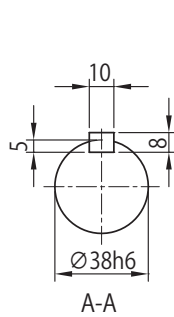
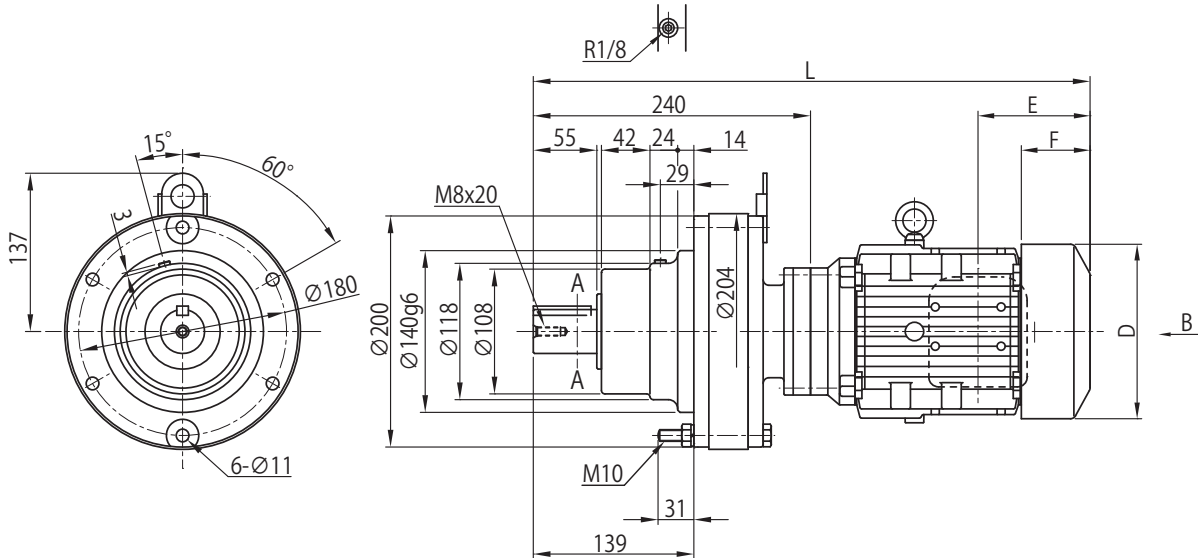


图1

图2

B~

电机种类	容量 kW	极	容量 代号 (△)	B~	BW	BH	无制动器					重量 (kg)	带制动器 (B)					重量 (kg)
							J	D	E	F	L		J	D	E	F	L	
三相电机	0.1	4	01	图 2	-	-	113	φ 119	35	-	374	26	113	φ 124	70	52	409	27
			02	图 2	-	-	114	φ 124	59	52	436	28	114	φ 124	91	66	468	29
	0.25		03	图 2	-	-	114	φ 124	59	52	436	28	114	φ 124	91	66	468	29
			04	图 2	-	112	143	φ 124	97	59.5	482	31	143	φ 124	140	103	525	34
GB3(IE3) 效率三相电机	0.55	05	图 1	74	112													
		08	图 1	74	112													

注) 1. △中填写电机容量代号。详细内容请参见 B6 页“型号”。

2. 型号的□中填写“0”或“5”。详情请参见选型表。

3. 低速轴轴径尺寸：尺寸公差为日本标准 JIS B 0401-1998 “h6”。

4. 轴端键及键槽尺寸：符合日本标准 JIS B 1301-1996(ISO)“键及键槽 平行键(夹入型)”。

5. 低速轴轴端部的详细尺寸请参见技术资料 F17 ~ F18 页。

6. 法兰安装部镶嵌直径尺寸：尺寸公差为 JIS B 0401-1998 “g6”。

7. E 尺寸为风扇罩端面至端子箱安装中心的尺寸。端子箱引出口等的详细内容请参见技术资料 F33 页。

8. 安装时，请参见技术资料 F30、F31 页。

9. 本尺寸图的尺寸及质量如有变更，恕不预告。

尺寸图 卧式·法兰安装 CHFM△-612□DB

GB3(IE3) 效率三相电机

CHFM△-612□DB(-B)-减速比、CHFM△-612□DB-EP(-B)-减速比

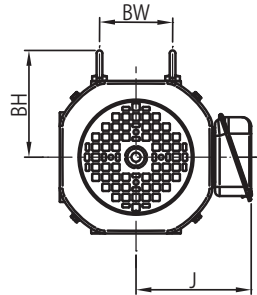
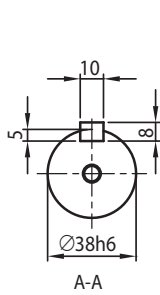
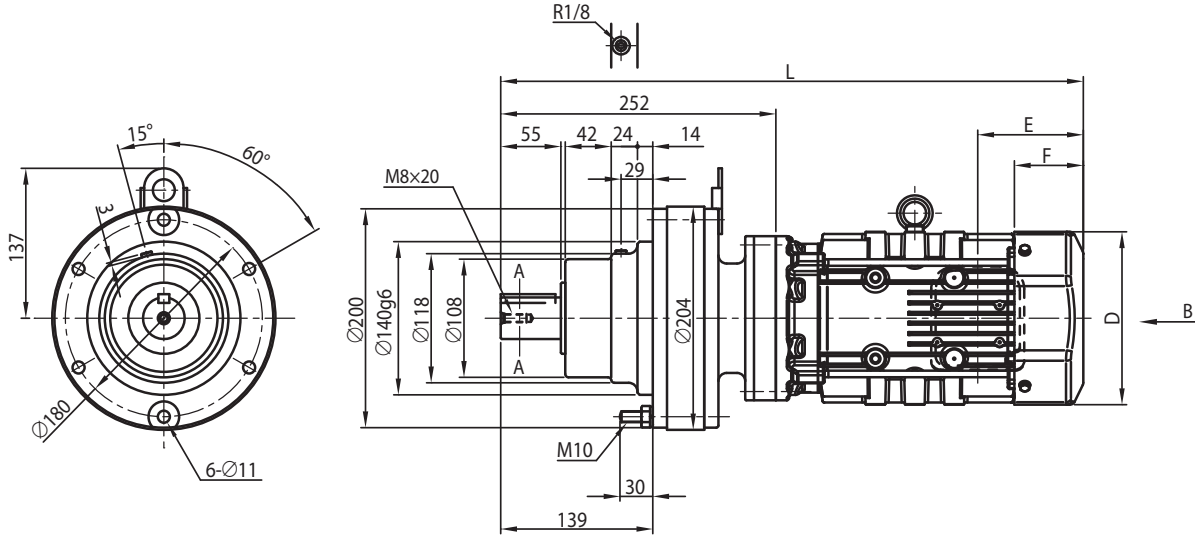


图1

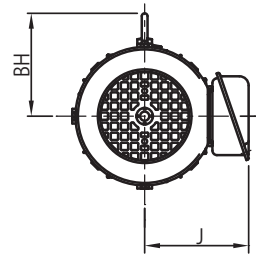


图2

B~

电机种类	容量 kW	极	容量 代号 (△)	B~	BW	BH	无制动器						带制动器 (B)					
							J	D	E	F	L	重量 (kg)	J	D	E	F	L	重量 (kg)
三相电机	0.1	4	01	图2	-	-	113	φ 119	35	-	386	29	113	φ 124	70	52	421	30
GB3(IE3) 效率三相电机	0.2	4	02	图2	-	-	114	φ 124	59	52	448	30	114	φ 124	91	66	480	32
	0.25	4	03	图2	-	-	114	φ 124	59	52	448	30	114	φ 124	91	66	480	32
	0.4	4	05	图2	-	112	143	φ 124	97	59.5	489	34	143	φ 124	140	103	532	37
	0.55	4	08	图1	74	112	153	□ 158	97	63	533	40	153	□ 158	160	127	596	45
	0.75	4	1	图1	74	112	153	□ 158	97	63	533	40	153	□ 158	160	127	596	45
	1.1	4	1H	图1	80	117	158	□ 167	97	64	560	44	158	□ 167	167	133	629	50
1.5	4	2	图1	80	117	158	□ 167	97	64	560	45	158	□ 167	167	133	629	51	

注) 1. △中填写电机容量代号。详细内容请参见 B6 页“型号”。

2. 型号的□中填写“0”或“5”。详情请参见选型表。

3. 低速轴轴径尺寸：尺寸公差为日本标准 JIS B 0401-1998 “h6”。

4. 轴端键及键槽尺寸：符合日本标准 JIS B 1301-1996(ISO)“键及键槽 平行键(夹入型)”。

5. 低速轴轴端部的详细尺寸请参见技术资料 F17 ~ F18 页。

6. 法兰安装部镶嵌直径尺寸：尺寸公差为 JIS B 0401-1998 “g6”。

7. E 尺寸为风扇罩端面至端子箱安装中心的尺寸。端子箱引出口等的详细内容请参见技术资料 F33 页。

8. 安装时，请参见技术资料 F30、F31 页。

9. 本尺寸图的尺寸及质量如有变更，恕不预告。

关于选型

选型表

尺寸图

技术资料

选项

齿轮电机

减速机

底脚安装

法兰安装

带安装台

CHHM
SKCNHM
1 级型CHHM
1 级型CNHM
2 级型CHHM
2 级型CNFM
1 级型CHFM
1 级型CNFM
2 级型CHFM
2 级型CVVM
SKCNVM
1 级型CVVM
1 级型CNVM
2 级型CVVM
2 级型

尺寸图 卧式·法兰安装 CHFM△-613□DB

GB3(IE3) 效率三相电机

CHFM△-613□DB-EP-(B)-减速比

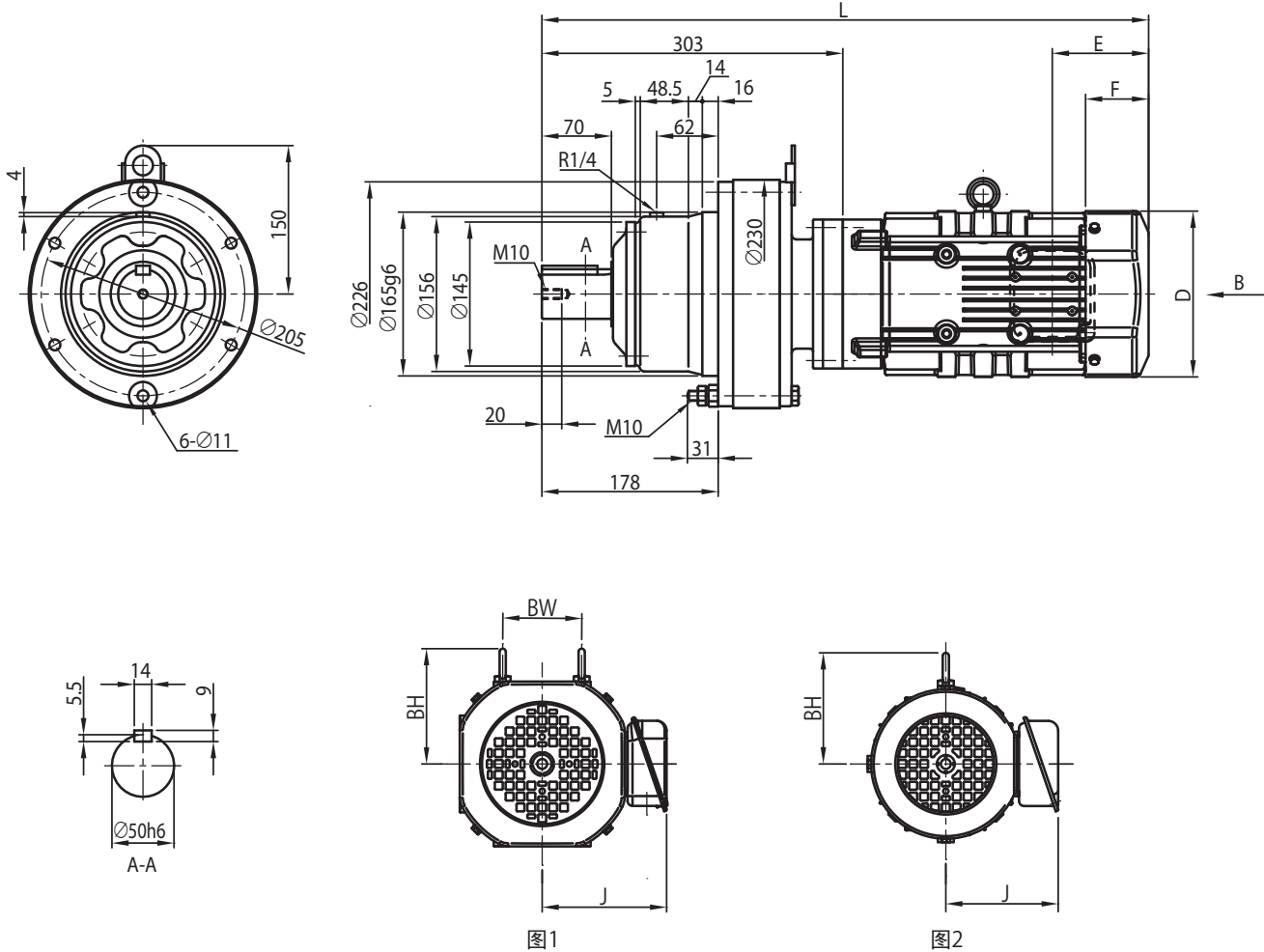


图1

图2

B~

电机种类	容量 kW	极	容量代号 (Δ)	B~	BW	BH	无制动器						带制动器 (B)					
							J	D	E	F	L	重量 (kg)	J	D	E	F	L	重量 (kg)
GB3(IE3) 效率三相电机	0.2		02	图 2	-	-	114	$\phi 124$	59	52	499	44	114	$\phi 124$	91	66	531	46
	0.25		03	图 2	-	-	114	$\phi 124$	59	52	499	44	114	$\phi 124$	91	66	531	46
	0.4		05	图 2	-	112	143	$\phi 160$	97	59.5	540	47	143	$\phi 160$	140	103	583	50
	0.55	4	08	图 1	74	112	153	$\square 158$	97	63	584	57	153	$\square 158$	160	127	648	62
	0.75		1	图 1	74	112	153	$\square 158$	97	63	584	57	153	$\square 158$	160	127	648	62
	1.1		1H	图 1	80	117	158	$\square 167$	97	64	611	61	158	$\square 167$	167	133	681	67
	1.5		2	图 1	80	117	158	$\square 167$	97	64	611	62	158	$\square 167$	167	133	681	68

注) 1. Δ 中填写电机容量代号。详细内容请参见 B6 页“型号”。

2. 型号的 \square 中填写“0”或“5”。详情请参见选型表。

3. 低速轴轴径尺寸：尺寸公差为日本标准 JIS B 0401-1998 “h6”。

4. 轴端键及键槽尺寸：符合日本标准 JIS B 1301-1996(ISO)“键及键槽 平行键(夹入型)”。

5. 低速轴轴端部的详细尺寸请参见技术资料 F17~F18 页。

6. 法兰安装部镶嵌直径尺寸：尺寸公差为 JIS B 0401-1998 “g6”。

7. 低速轴方向垂直向下 (CVFM 型) 时，轴的有效长度不同。详细尺寸请参见技术资料 F17~F18 页。

8. E 尺寸为风扇罩端面至端子箱安装中心的尺寸。端子箱引出口等的详细内容请参见技术资料 F33 页。

9. 安装时，请参见技术资料 F30、F31 页。

10. 本尺寸图的尺寸及质量如有变更，恕不预告。

关于选型

选型表

尺寸图

技术资料

选项

齿轮电机

减速机

底脚安装

法兰安装

带安装台

CHHM
SKCNHM
1 级型CHHM
1 级型CNHM
2 级型CHHM
2 级型CNFM
1 级型CHFM
1 级型CNFM
2 级型CHFM
2 级型CVVM
SKCNVM
1 级型CVVM
1 级型CNVM
2 级型CVVM
2 级型

尺寸图 卧式·法兰安装 CHFM△-613□DC

关于选型

GB3(IE3) 效率三相电机

CHFM△-613□DC-EP-(B)-减速比

选型表

尺寸图

技术资料

选项

齿轮电机

减速机

底脚安装

法兰安装

带安装台

CHHM SK

CNHM 1 级型

CHHM 1 级型

CNHM 2 级型

CHHM 2 级型

CNFM 1 级型

CHFM 1 级型

CNFM 2 级型

CHFM 2 级型

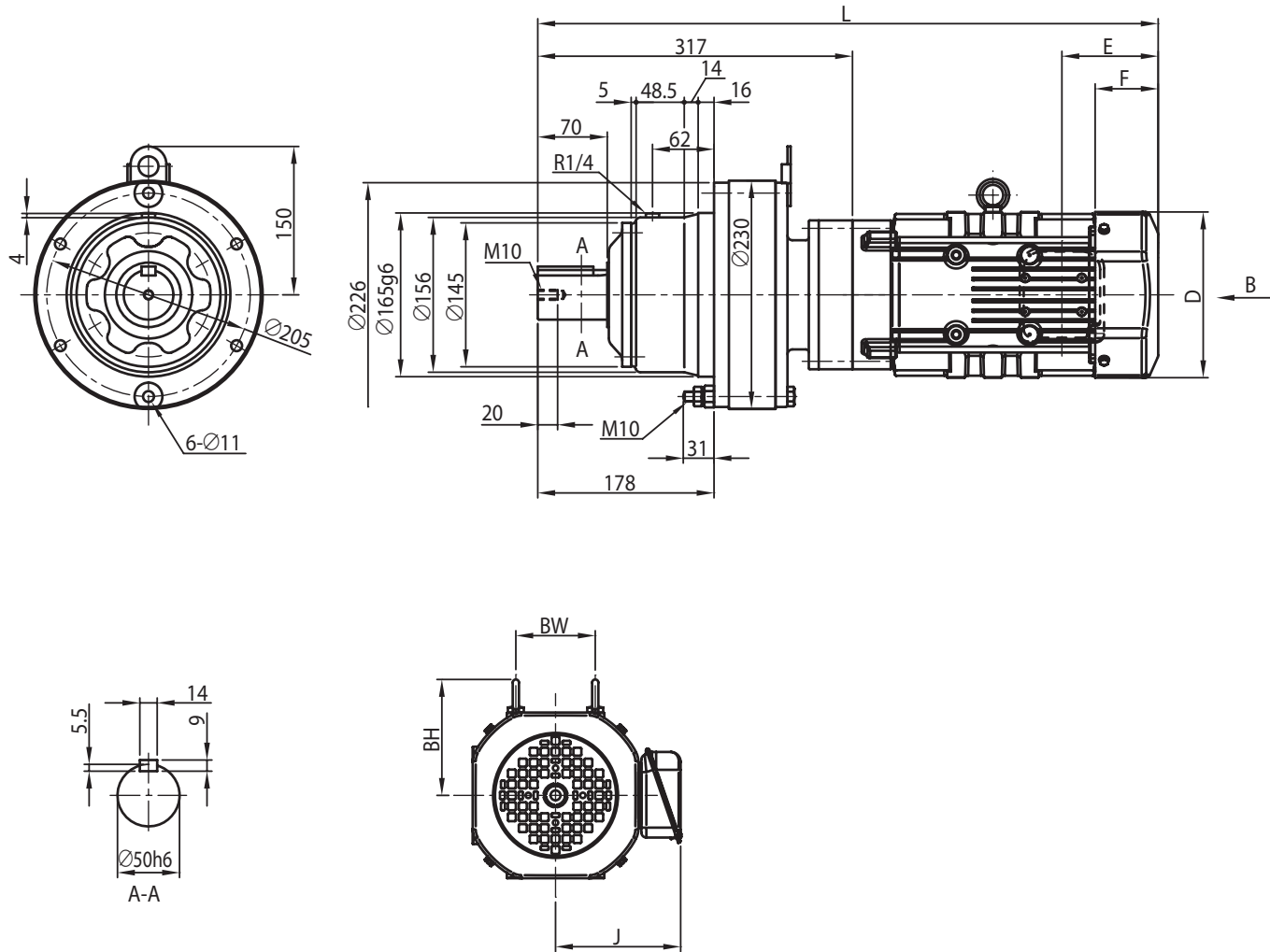
CVVM SK

CNVM 1 级型

CVVM 1 级型

CNVM 2 级型

CVVM 2 级型



电机种类	容量 kW	极	容量代号 (△)	BW	BH	无制动器						带制动器 (B)					
						J	D	E	F	L	重量 (kg)	J	D	E	F	L	重量 (kg)
CVVM SK	0.55	4	08	74	112	153	□ 158	97	63	598	58	153	□ 158	160	127	662	63
	0.75		1	74	112	153	□ 158	97	63	598	58	153	□ 158	160	127	662	63
CNVM 1 级型	1.1	4	1H	80	117	158	□ 167	97	64	625	62	158	□ 167	167	133	695	68
	1.5		2	80	117	158	□ 167	97	64	625	63	158	□ 167	167	133	695	69
	2.2		3	103	125	172	□ 184	115	66	646	70	172	□ 184	193	144	724	78

注) 1. △中填写电机容量代号。详细内容请参见 B6 页“型号”。
 2. 型号的□中填写“0”或“5”。详情请参见选型表。
 3. 低速轴轴径尺寸：尺寸公差为日本标准 JIS B 0401-1998 “h6”。
 4. 轴端键及键槽尺寸：符合日本标准 JIS B 1301-1996(ISO)“键及键槽 平行键(夹入型)”。
 5. 低速轴轴端部的详细尺寸请参见技术资料 F17 ~ F18 页。
 6. 法兰安装部镶嵌直径尺寸：尺寸公差为 JIS B 0401-1998 “g6”。

7. 低速轴方向垂直向下 (CVFM 型) 时, 轴的有效长度不同。详细尺寸请参见技术资料 F17 ~ F18 页。
 8. E 尺寸为风扇罩端面至端子箱安装中心的尺寸。端子箱引出口等的详细内容请参见技术资料 F33 页。
 9. 安装时, 请参见技术资料 F30、F31 页。
 10. 本尺寸图的尺寸及质量如有变更, 恕不预告。

尺寸图 卧式·法兰安装 CHFM△-614□DA

GB3(IE3) 效率三相电机

CHFM△-614□DA-EP-(B)-减速比

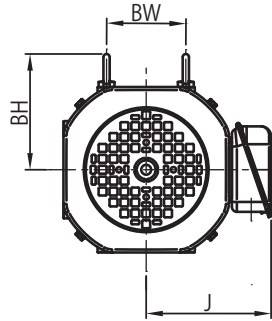
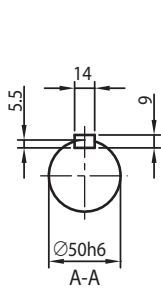
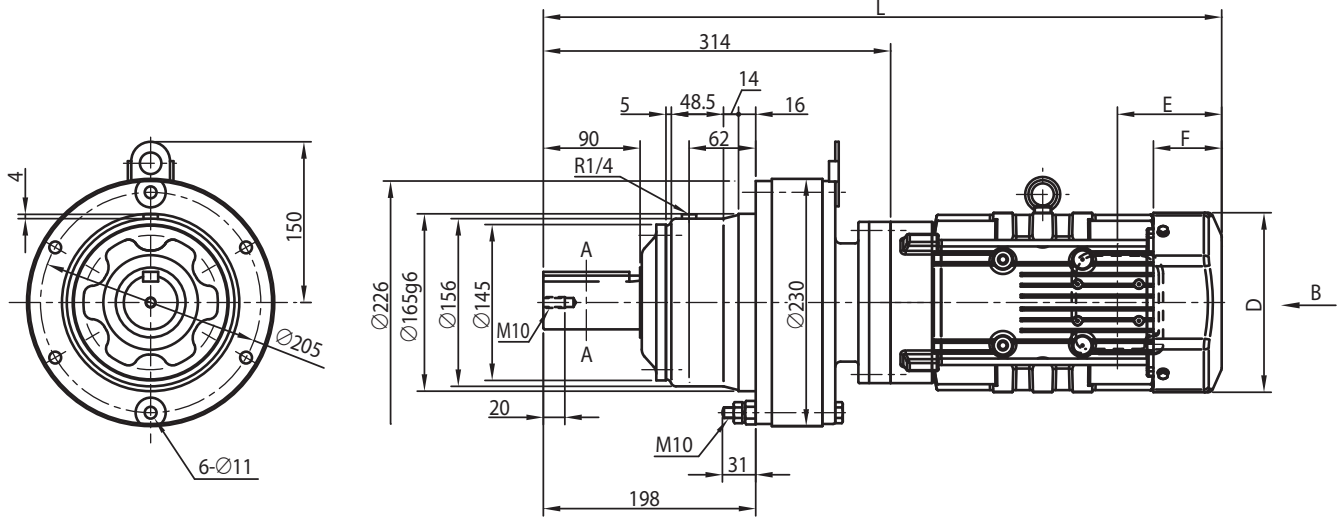


图1

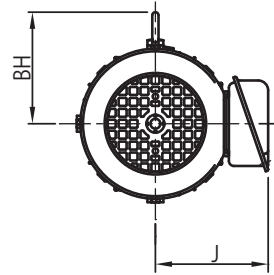


图2

B~

电机种类	容量 kW	极	容量代号 (△)	B~	BW	BH	无制动器					带制动器 (B)						
							J	D	E	F	L	重量 (kg)	J	D	E	F	L	重量 (kg)
GB3(IE3) 效率三相电机	0.2	4	02	图 2	-	-	114	$\phi 124$	59	52	510	41	114	$\phi 124$	91	66	542	43
	0.25		03	图 2	-	-	114	$\phi 124$	59	52	510	41	114	$\phi 124$	91	66	542	43
	0.4		05	图 2	-	112	143	$\phi 124$	97	59.5	556	48	143	$\phi 124$	140	103	599	51
	0.55		08	图 1	74	112												

注) 1. △中填写电机容量代号。详细内容请参见 B6 页“型号”。

2. 型号的□中填写“0”或“5”。详情请参见选型表。

3. 低速轴轴径尺寸：尺寸公差为日本标准 JIS B 0401-1998 “h6”。

4. 轴端键及键槽尺寸：符合日本标准 JIS B 1301-1996(ISO)“键及键槽 平行键(夹入型)”。

5. 低速轴轴端部的详细尺寸请参见技术资料 F17~F18 页。

6. 法兰安装部镶嵌直径尺寸：尺寸公差为 JIS B 0401-1998 “g6”。

7. 低速轴方向垂直向下 (CVFM 型) 时，轴的有效长度不同。详细尺寸请参见技术资料 F17~F18 页。

8. E 尺寸为风扇罩端面至端子箱安装中心的尺寸。端子箱引出口等的详细内容请参见技术资料 F33 页。

9. 安装时，请参见技术资料 F30、F31 页。

10. 本尺寸图的尺寸及质量如有变更，恕不预告。

关于选型

选型表

尺寸图

技术资料

选项

齿轮电机

减速机

底脚安装

法兰安装

带安装台

CHHM

SK

CNHM

1 级型

CHHM

1 级型

CNHM

2 级型

CHHM

2 级型

CNFM

1 级型

CHFM

1 级型

CNFM

2 级型

CHFM

2 级型

CVVM

SK

CNVM

1 级型

CVVM

1 级型

CNVM

2 级型

CVVM

2 级型

尺寸图 卧式·法兰安装 CHFM△-614□DB

关于选型

GB3(IE3) 效率三相电机

CHFM△-614□DB-EP-(B)-减速比

选型表

尺寸图

技术资料

选项

齿轮电机

减速机

底脚安装

法兰安装

带安装台

CHHM SK

CNHM 1 级型

CHHM 1 级型

CNHM 2 级型

CHHM 2 级型

CNFM 1 级型

CHFM 1 级型

CNFM 2 级型

CHFM 2 级型

CVVM SK

CNVM 1 级型

CVVM 1 级型

CNVM 2 级型

CVVM 2 级型

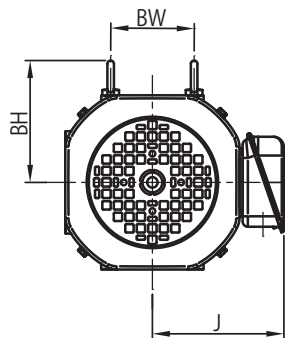
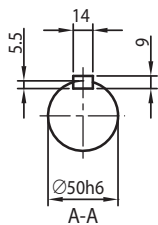
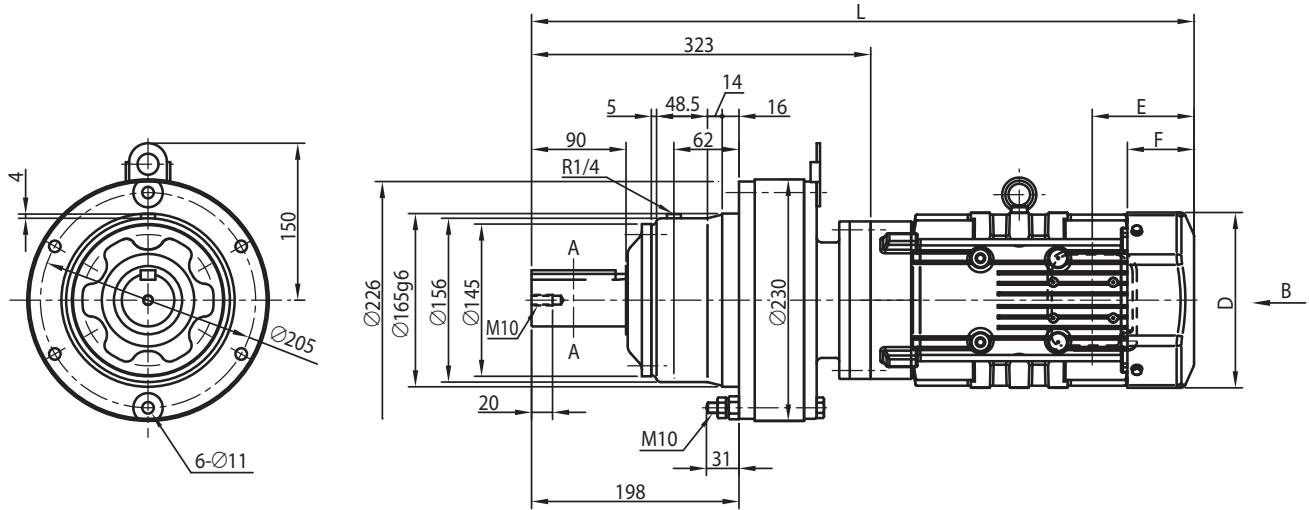


图1

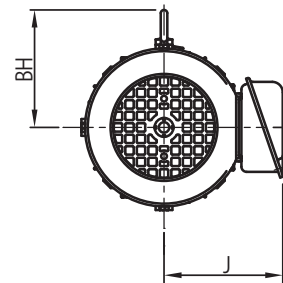


图2

B~

电机种类	容量 kW	极	容量代号 (△)	B~	BW	BH	无制动器					带制动器 (B)						
							J	D	E	F	L	重量 (kg)	J	D	E	F	L	重量 (kg)
GB3(IE3) 效率三相电机	0.2		02	图2	-	-	114	φ 124	59	52	519	44	114	φ 124	91	66	551	46
	0.25		03	图2	-	-	114	φ 124	59	52	519	44	114	φ 124	91	66	551	46
	0.4		05	图2	-	112	143	φ 124	97	59.5	560	47	143	φ 124	140	103	603	50
	0.55	4	08	图1	74	112	153	□ 158	97	63	604	57	153	□ 158	160	127	668	62
	0.75		1	图1	74	112	153	□ 158	97	63	604	57	153	□ 158	160	127	668	62
	1.1		1H	图1	80	117	158	□ 167	97	64	631	61	158	□ 167	167	133	701	67
1.5		2	图1	80	117	158	□ 167	97	64	631	62	158	□ 167	167	133	701	68	

注) 1. △中填写电机容量代号。详细内容请参见 B6 页“型号”。

2. 型号的□中填写“0”或“5”。详情请参见选型表。

3. 低速轴轴径尺寸：尺寸公差为日本标准 JIS B 0401-1998 “h6”。

4. 轴端键及键槽尺寸：符合日本标准 JIS B 1301-1996(ISO)“键及键槽 平行键(夹入型)”。

5. 低速轴轴端部的详细尺寸请参见技术资料 F17 ~ F18 页。

6. 法兰安装部镶嵌直径尺寸：尺寸公差为 JIS B 0401-1998 “g6”。

7. 低速轴方向垂直向下 (CVFM 型) 时，轴的有效长度不同。详细尺寸请参见技术资料 F17 ~ F18 页。

8. E 尺寸为风扇罩端面至端子箱安装中心的尺寸。端子箱引出口等的详细内容请参见技术资料 F33 页。

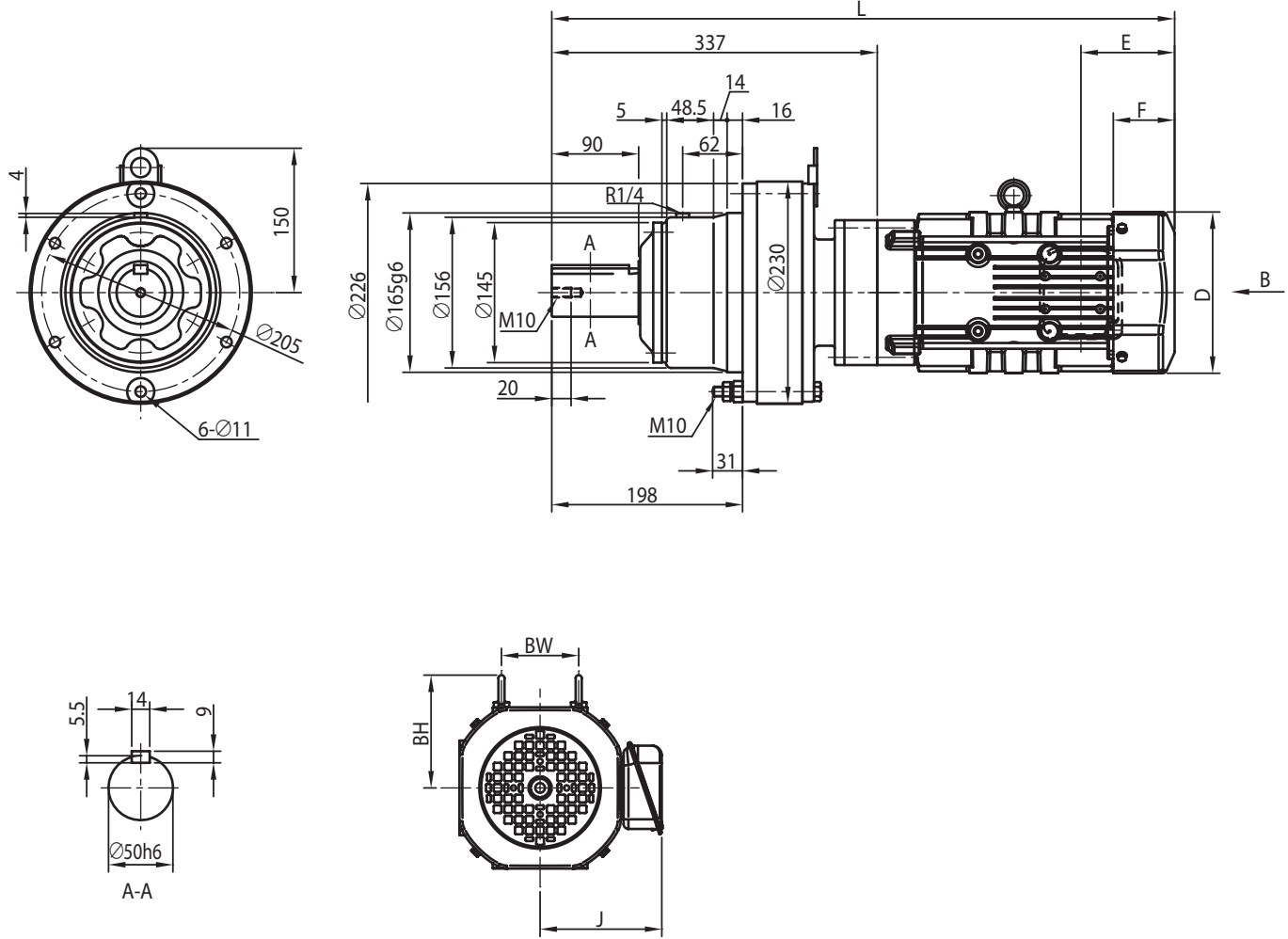
9. 安装时，请参见技术资料 F30、F31 页。

10. 本尺寸图的尺寸及质量如有变更，恕不预告。

尺寸图 卧式·法兰安装 CHFMA-614□DC

GB3(IE3) 效率三相电机

CHFMA-614□DC-EP-(B)-减速比



电机种类	容量 kW	极	容量代号 (Δ)	BW	BH	无制动器					带制动器 (B)						
						J	D	E	F	L	重量 (kg)	J	D	E	F	L	重量 (kg)
GB3(IE3) 效率三相电机	0.55	4	08	74	112	153	□ 158	97	63	618	58	153	□ 158	160	127	682	63
	0.75		1	74	112	153	□ 158	97	63	618	58	153	□ 158	160	127	682	63
	1.1	1H	80	117	158	□ 167	97	64	645	62	158	□ 167	167	133	715	68	
	1.5	2	80	117	158	□ 167	97	64	645	63	158	□ 167	167	133	695	69	
	2.2	3	103	125	172	□ 184	115	66	666	70	172	□ 184	193	144	744	78	

注) 1. Δ 中填写电机容量代号。详细内容请参见 B6 页“型号”。

2. 型号的□中填写“0”或“5”。详情请参见选型表。

3. 低速轴轴径尺寸：尺寸公差为日本标准 JIS B 0401-1998 “h6”。

4. 轴端键及键槽尺寸：符合日本标准 JIS B 1301-1996(ISO)“键及键槽 平行键(夹入型)”。

5. 低速轴轴端部的详细尺寸请参见技术资料 F17 ~ F18 页。

6. 法兰安装部镶嵌直径尺寸：尺寸公差为 JIS B 0401-1998 “g6”。

7. 低速轴方向垂直向下 (CVFM 型) 时，轴的有效长度不同。详细尺寸请参见技术资料 F17 ~ F18 页。

8. E 尺寸为风扇罩端面至端子箱安装中心的尺寸。端子箱引出口等的详细内容请参见技术资料 F33 页。

9. 安装时，请参见技术资料 F30、F31 页。

10. 本尺寸图的尺寸及质量如有变更，恕不预告。

关于选型

选型表

尺寸图

技术资料

选项

齿轮电机

减速机

底脚安装

法兰安装

带安装台

CHHM
SKCNHM
1 级型CHHM
1 级型CNHM
2 级型CHHM
2 级型CNFM
1 级型CHFM
1 级型CNFM
2 级型CHFM
2 级型CVVM
SKCNVM
1 级型CVVM
1 级型CNVM
2 级型CVVM
2 级型

尺寸图 卧式·法兰安装 CHFM△-616□DA

关于选型 GB3(IE3) 效率三相电机 CHFM△-616□DA-EP(-B)-减速比

选型表

尺寸图

技术资料

选项

齿轮电机

减速机

底脚安装

法兰安装

带安装台

CHHM SK

CNHM 1 级型

CHHM 1 级型

CNHM 2 级型

CHHM 2 级型

CNFM 1 级型

CHFM 1 级型

CNFM 2 级型

CHFM 2 级型

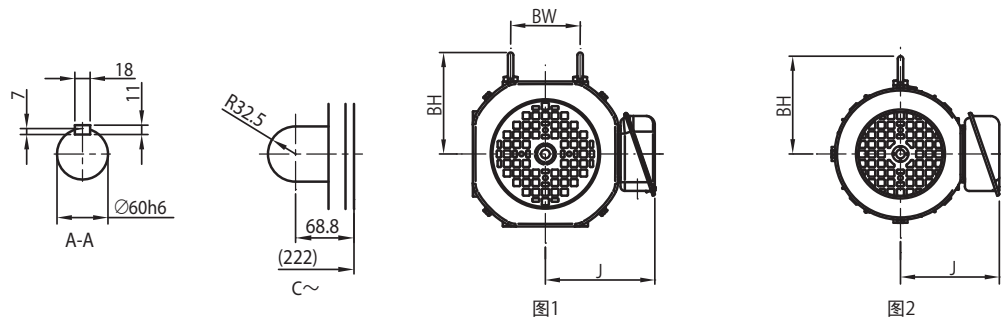
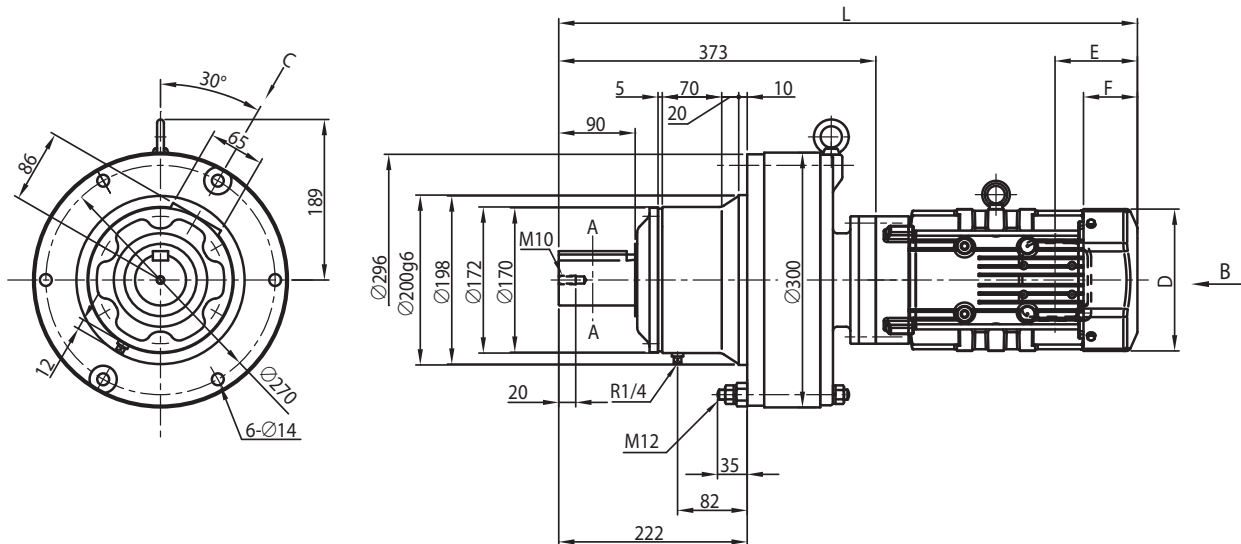
CVVM SK

CNVM 1 级型

CVVM 1 级型

CNVM 2 级型

CVVM 2 级型



电机种类	容量 kW	极	容量代号 (△)	B~	BW	BH	无制动器					带制动器 (B)						
							J	D	E	F	L	重量 (kg)	J	D	E	F	L	重量 (kg)
GB3(IE3) 效率三相电机	0.2	4	02	图 2	-	-	114	φ 124	59	52	569	74	114	φ 124	91	66	601	76
	0.25		03	图 2	-	-	114	φ 124	59	52	569	74	114	φ 124	91	66	601	76
	0.4		05	图 2	-	112	143	φ 160	97	59.5	610	77	143	φ 160	140	103	653	80
	0.55		08	图 1	74	112	153	□ 158	97	63	654	83	153	□ 158	160	127	718	88
	0.75		1	图 1	74	112	153	□ 158	97	63	654	83	153	□ 158	160	127	718	88
	1.1		1H	图 1	80	117	158	□ 167	97	64	681	87	158	□ 167	167	133	751	93
1.5		2	图 1	80	117	158	□ 167	97	64	681	88	158	□ 167	167	133	751	94	

注) 1. △中填写电机容量代号。详细内容请参见 B6 页“型号”。
 2. 型号的□中填写“0”或“5”。详情请参见选型表。
 3. 低速轴轴径尺寸：尺寸公差为日本标准 JIS B 0401-1998 “h6”。
 4. 轴端键及键槽尺寸：符合日本标准 JIS B 1301-1996(ISO)“键及键槽 平行键(夹入型)”。
 5. 低速轴轴端部的详细尺寸请参见技术资料 F17 ~ F18 页。
 6. 法兰安装部镶嵌直径尺寸：尺寸公差为 JIS B 0401-1998 “g6”。

7. 低速轴方向垂直向下 (CVFM 型) 时, 轴的有效长度不同。详细尺寸请参见技术资料 F17 ~ F18 页。
 8. E 尺寸为风扇罩端面至端子箱安装中心的尺寸。端子箱引出口等的详细内容请参见技术资料 F33 页。
 9. 安装时, 请参见技术资料 F30、F31 页。
 10. 本尺寸图的尺寸及质量如有变更, 恕不预告。

尺寸图 卧式·法兰安装 CHFM△-616□DC

关于选型

GB3(IE3) 效率三相电机

CHFM△-616□DC-EP(-B)-减速比

选型表

尺寸图

技术资料

选项

齿轮电机

减速机

底脚安装

法兰安装

带安装台

CHHM SK

CNHM 1 级型

CHHM 1 级型

CNHM 2 级型

CHHM 2 级型

CNFM 1 级型

CHFM 1 级型

CNFM 2 级型

CHFM 2 级型

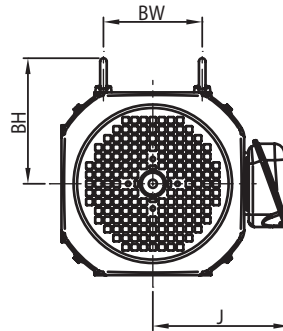
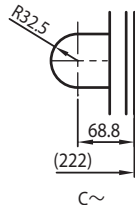
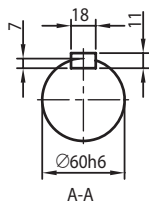
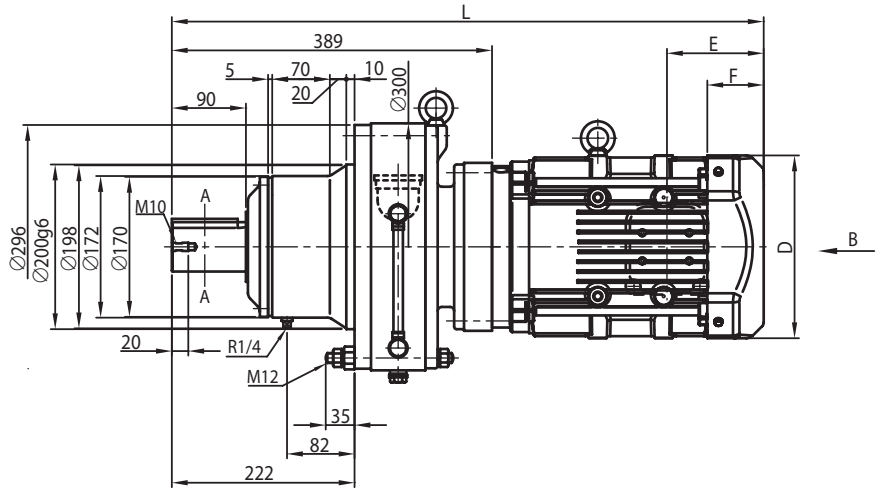
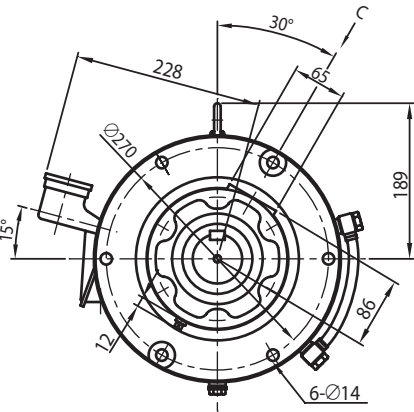
CVVM SK

CNVM 1 级型

CVVM 1 级型

CNVM 2 级型

CVVM 2 级型



电机种类	容量 kW	极	容量代号 (△)	BW	BH	无制动器					带制动器 (B)						
						J	D	E	F	L	重量 (kg)	J	D	E	F	L	重量 (kg)
GB3(IE3) 效率三相电机	1.1	4	1H	80	117	158	□ 167	97	64	697	99	158	□ 167	167	133	766	105
	1.5		2	80	117	158	□ 167	97	64	697	100	158	□ 167	167	133	766	106
	2.2		3	103	125	172	□ 184	115	66	682	106	172	□ 184	193	144	760	114
	3.0		4	103	125	172	□ 184	115	66	696	109	172	□ 184	193	144	774	117
	3.7		5	120	153	188	□ 222	118	69	719	118	188	□ 222	208	159	809	129
	5.5		8	120	153	188	□ 222	118	69	762	133	188	□ 222	208	159	852	144

注) 1. △中填写电机容量代号。详细内容请参见 B6 页“型号”。

2. 型号的□中填写“0”或“5”。详情请参见选型表。

3. 低速轴轴径尺寸：尺寸公差为日本标准 JIS B 0401-1998“h6”。

4. 轴端键及键槽尺寸：符合日本标准 JIS B 1301-1996(ISO)“键及键槽 平行键(夹入型)”。

5. 低速轴轴端部的详细尺寸请参见技术资料 F17 ~ F18 页。

6. 法兰安装部镶嵌直径尺寸：尺寸公差为 JIS B 0401-1998“g6”。

7. 低速轴方向垂直向下 (CVFM 型) 时，轴的有效长度不同。详细尺寸请参见技术资料 F17 ~ F18 页。

8. E 尺寸为风扇罩端面至端子箱安装中心的尺寸。端子箱引出口等的详细内容请参见技术资料 F33 页。

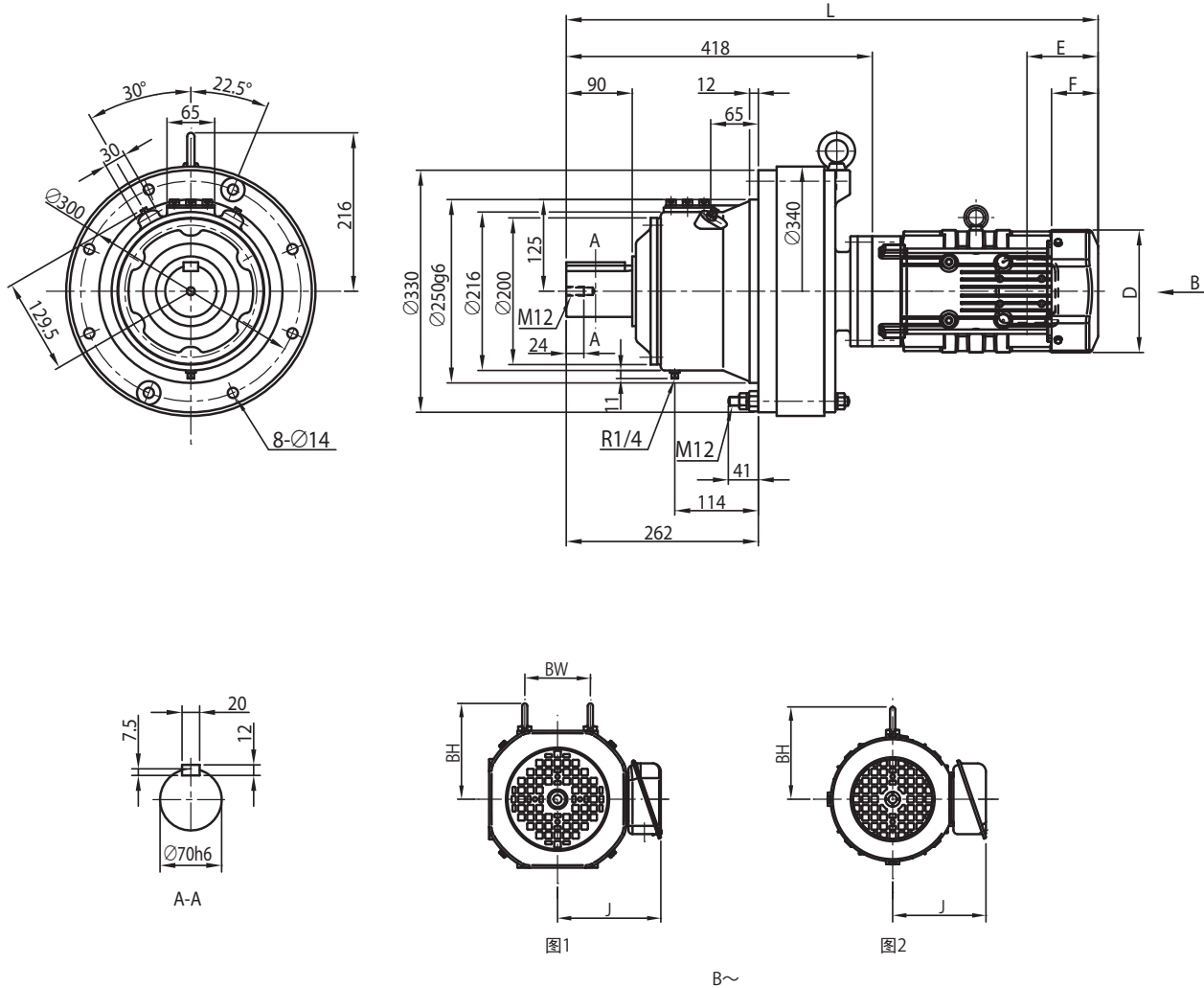
9. 安装时，请参见技术资料 F30、F31 页。

10. 本尺寸图的尺寸及质量如有变更，恕不预告。

尺寸图 卧式·法兰安装 CHFM△-617□DA

GB3(IE3) 效率三相电机

CHFM△-617□DA-EP-(B)-减速比



电机种类	容量 kW	极	容量代号 (Δ)	B~	BW	BH	无制动器					带制动器 (B)						
							J	D	E	F	L	重量 (kg)	J	D	E	F	L	重量 (kg)
GB3(IE3) 效率三相电机	0.2	4	02	图 2	-	-	114	$\phi 124$	59	52	614	98	114	$\phi 124$	91	66	646	100
	0.25		03	图 2	-	-	114	$\phi 124$	59	52	614	98	114	$\phi 124$	91	66	646	100
	0.4		05	图 2	-	112	143	$\phi 160$	97	59.5	655	101	143	$\phi 160$	140	103	698	104
	0.55		08	图 1	74	112	153	$\square 158$	97	63	699	107	153	$\square 158$	160	127	762	112
	0.75		1	图 1	74	112	153	$\square 158$	97	63	699	107	153	$\square 158$	160	127	762	112
	1.1		1H	图 1	80	117	158	$\square 167$	97	64	726	111	158	$\square 167$	167	133	795	117
1.5		2	图 1	80	117	158	$\square 167$	97	64	726	112	158	$\square 167$	167	133	795	118	

- 关于选型
- 选型表
- 尺寸图
- 技术资料
- 选项
- 齿轮电机
- 减速机
- 底脚安装
- 法兰安装
- 带安装台
- CHHM SK
- CNHM 1 级型
- CHHM 1 级型
- CNHM 2 级型
- CHHM 2 级型
- CNFM 1 级型
- CHFM 1 级型
- CNFM 2 级型
- CHFM 2 级型
- CVVM SK
- CNVM 1 级型
- CVVM 1 级型
- CNVM 2 级型
- CVVM 2 级型

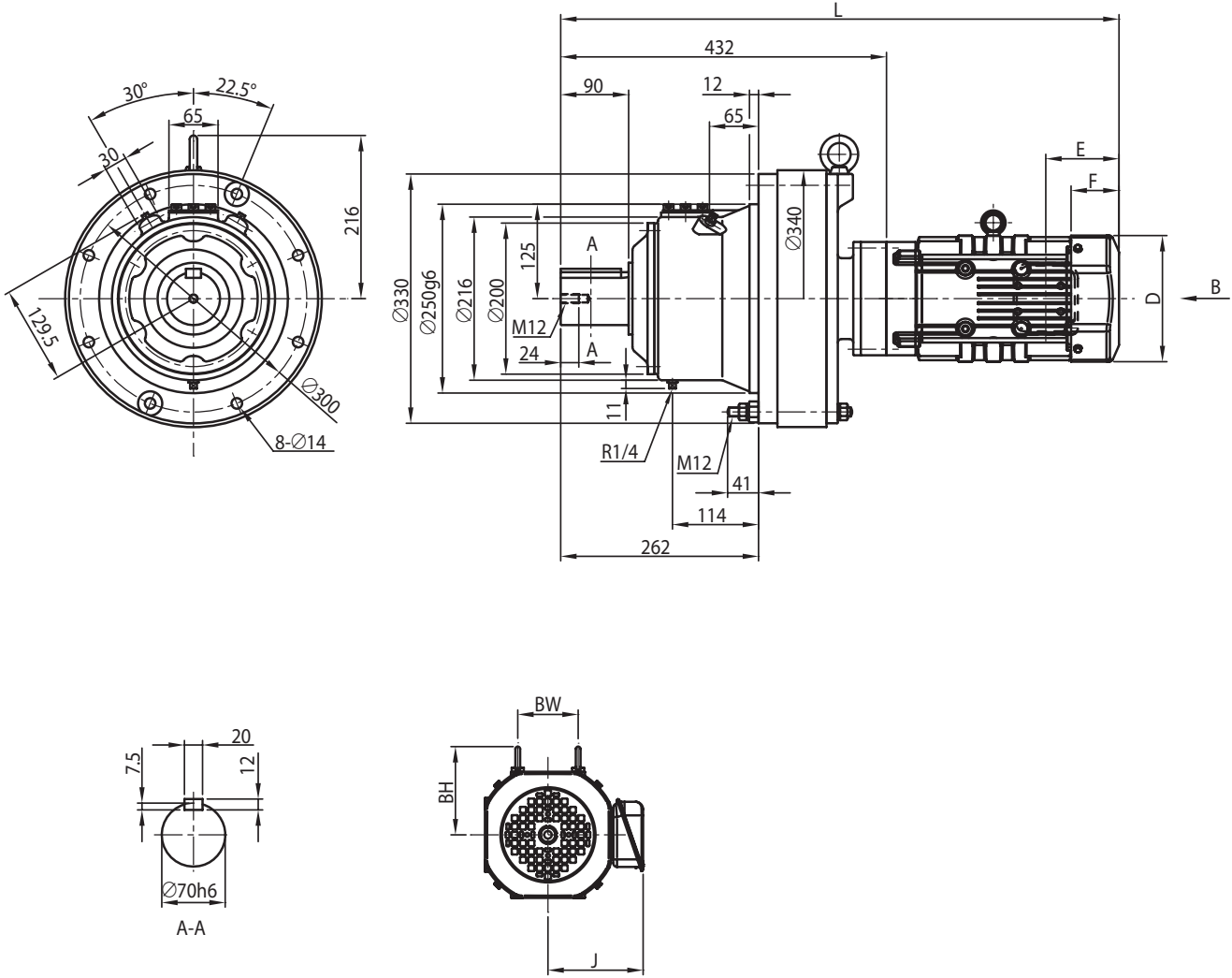
注) 1. Δ 中填写电机容量代号。详细内容请参见 B6 页“型号”。
 2. 型号的 \square 中填写“0”或“5”。详情请参见选型表。
 3. 低速轴轴径尺寸：尺寸公差为日本标准 JIS B 0401-1998 “h6”。
 4. 轴端键及键槽尺寸：符合日本标准 JIS B 1301-1996(ISO)“键及键槽 平行键(夹入型)”。
 5. 低速轴轴端部的详细尺寸请参见技术资料 F17~F18 页。
 6. 法兰安装部镶嵌直径尺寸：尺寸公差为 JIS B 0401-1998 “g6”。

7. 低速轴方向垂直向下 (CVFM 型) 时，轴的有效长度不同。详细尺寸请参见技术资料 F17~F18 页。
 8. E 尺寸为风扇罩端面至端子箱安装中心的尺寸。端子箱引出口等的详细内容请参见技术资料 F33 页。
 9. 安装时，请参见技术资料 F30、F31 页。
 10. 本尺寸图的尺寸及质量如有变更，恕不预告。

尺寸图 卧式·法兰安装 CHFM△-617□DB

- 关于选型
- 选型表
- 尺寸图
- 技术资料
- 选项
- 齿轮电机
- 减速机
- 底脚安装
- 法兰安装
- 带安装台
- CHHM SK
- CNHM 1 级型
- CHHM 1 级型
- CNHM 2 级型
- CHHM 2 级型
- CNFM 1 级型
- CHFM 1 级型
- CNFM 2 级型
- CHFM 2 级型
- CVVM SK
- CNVM 1 级型
- CVVM 1 级型
- CNVM 2 级型
- CVVM 2 级型

GB3(IE3) 效率三相电机 CHFM△-617□DB-EP-(B)-减速比



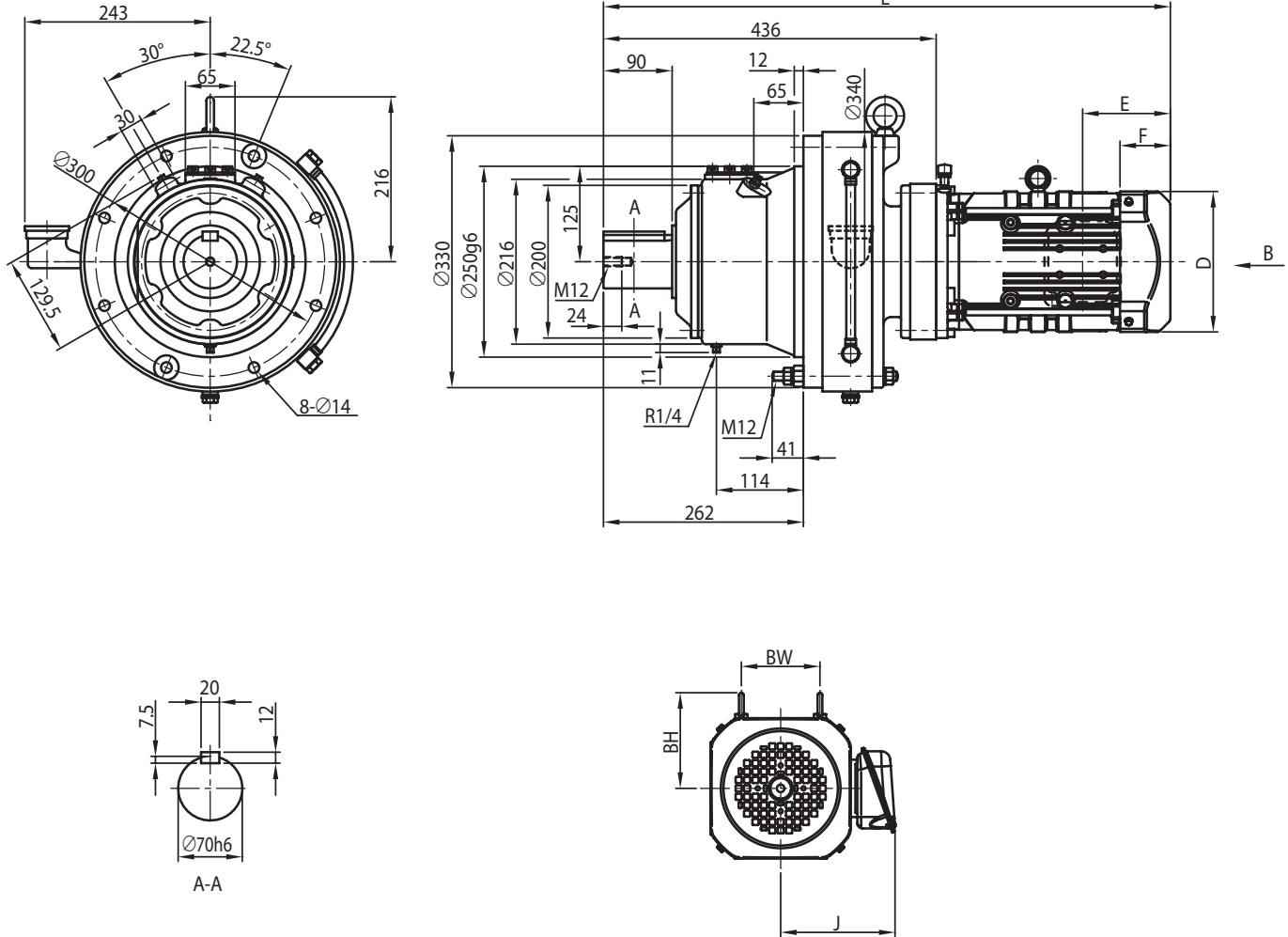
电机种类	容量 kW	极	容量代号 (△)	BW	BH	无制动器						带制动器 (B)					
						J	D	E	F	L	重量 (kg)	J	D	E	F	L	重量 (kg)
GB3(IE3) 效率三相电机	0.55	4	08	74	112	153	□ 158	97	63	713	109	153	□ 158	160	127	776	114
	0.75		1	74	112	153	□ 158	97	63	713	109	153	□ 158	160	127	776	114
	1.1		1H	80	117	158	□ 167	97	64	740	113	158	□ 167	167	133	809	119
	1.5		2	80	117	158	□ 167	97	64	740	114	158	□ 167	167	133	809	120
	2.2	3	103	125	172	□ 184	115	66	761	121	172	□ 184	193	144	839	129	

- 注) 1. △中填写电机容量代号。详细内容请参见 B6 页“型号”。
 2. 型号的□中填写“0”或“5”。详情请参见选型表。
 3. 低速轴轴径尺寸：尺寸公差为日本标准 JIS B 0401-1998 “h6”。
 4. 轴端键及键槽尺寸：符合日本标准 JIS B 1301-1996(ISO)“键及键槽 平行键(夹入型)”。
 5. 低速轴轴端部的详细尺寸请参见技术资料 F17 ~ F18 页。
 6. 法兰安装部镶嵌直径尺寸：尺寸公差为 JIS B 0401-1998 “g6”。
 7. 低速轴方向垂直向下 (CVFM 型) 时，轴的有效长度不同。详细尺寸请参见技术资料 F17 ~ F18 页。
 8. E 尺寸为风扇罩端面至端子箱安装中心的尺寸。端子箱引出口等的详细内容请参见技术资料 F33 页。
 9. 安装时，请参见技术资料 F30、F31 页。
 10. 本尺寸图的尺寸及质量如有变更，恕不预告。

尺寸图 卧式·法兰安装 CHFM△-617□DC

GB3(IE3) 效率三相电机

CHFM△-617□DC-EP(-B)-减速比



电机种类	容量 kW	极	容量代号 (Δ)	BW	BH	无制动器						带制动器 (B)					
						J	D	E	F	L	重量 (kg)	J	D	E	F	L	重量 (kg)
GB3(IE3) 效率三相电机	1.1	4	1H	80	117	158	□ 167	97	64	744	122	158	□ 167	167	133	814	128
	1.5		2	80	117	158	□ 167	97	64	744	123	158	□ 167	167	133	814	129
	2.2		3	103	125	172	□ 184	115	66	729	129	172	□ 184	193	144	807	137
	3.0		4	103	125	172	□ 184	115	66	743	132	172	□ 184	193	144	821	140
	3.7		5	120	153	188	□ 222	118	69	766	141	188	□ 222	208	159	857	152
	5.5		8	120	153	188	□ 222	118	69	809	156	188	□ 222	208	159	900	167

注) 1. Δ 中填写电机容量代号。详细内容请参见 B6 页“型号”。

2. 型号的□中填写“0”或“5”。详情请参见选型表。

3. 低速轴轴径尺寸：尺寸公差为日本标准 JIS B 0401-1998 “h6”。

4. 轴端键及键槽尺寸：符合日本标准 JIS B 1301-1996(ISO)“键及键槽 平行键(夹入型)”。

5. 低速轴轴端部的详细尺寸请参见技术资料 F17 ~ F18 页。

6. 法兰安装部镶嵌直径尺寸：尺寸公差为 JIS B 0401-1998 “g6”。

7. 低速轴方向垂直向下 (CVFM 型) 时，轴的有效长度不同。详细尺寸请参见技术资料 F17 ~ F18 页。

8. E 尺寸为风扇罩端面至端子箱安装中心的尺寸。端子箱引出口等的详细内容请参见技术资料 F33 页。

9. 安装时，请参见技术资料 F30、F31 页。

10. 本尺寸图的尺寸及质量如有变更，恕不预告。

关于选型

选型表

尺寸图

技术资料

选项

齿轮电机

减速机

底脚安装

法兰安装

带安装台

CHHM

SK

CNHM

1 级型

CHHM

1 级型

CNHM

2 级型

CHHM

2 级型

CNFM

1 级型

CHFM

1 级型

CNFM

2 级型

CHFM

2 级型

CVVM

SK

CNVM

1 级型

CVVM

1 级型

CNVM

2 级型

CVVM

2 级型

尺寸图 卧式·法兰安装 CHFM△-618□DA

关于选型

GB3(IE3) 效率三相电机

CHFM△-618□DA-EP(-B)-减速比

选型表

尺寸图

技术资料

选项

齿轮电机

减速机

底脚安装

法兰安装

带安装台

CHHM SK

CNHM 1 级型

CHHM 1 级型

CNHM 2 级型

CHHM 2 级型

CNFM 1 级型

CHFM 1 级型

CNFM 2 级型

CHFM 2 级型

CVVM SK

CNVM 1 级型

CVVM 1 级型

CNVM 2 级型

CVVM 2 级型

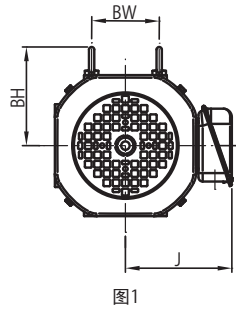
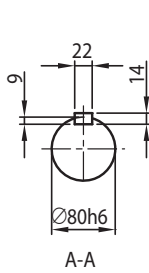
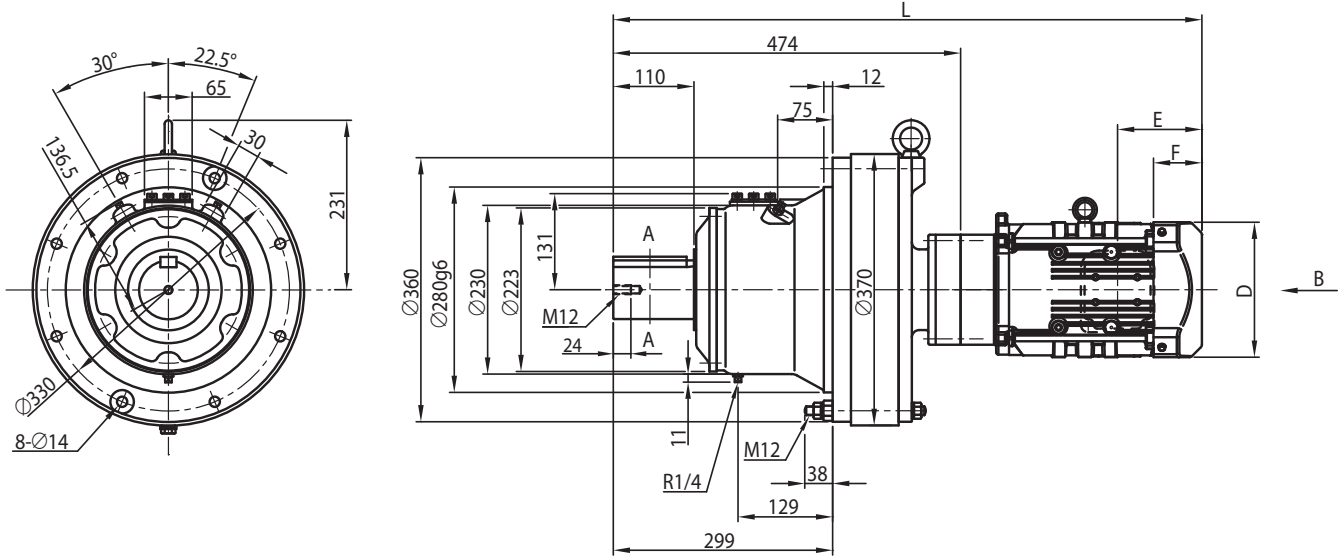


图1

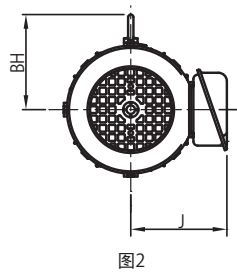


图2

电机种类	容量 kW	极	容量代号 (△)	B~	BW	BH	无制动器					带制动器 (B)						
							J	D	E	F	L	重量 (kg)	J	D	E	F	L	重量 (kg)
GB3(IE3) 效率三相电机	0.4	4	05	图2	-	112	143	φ 160	97	59.5	711	135	143	φ 160	140	103	754	138
	0.55		08	图1	74	112	153	□ 158	97	63	755	144	153	□ 158	160	127	818	149
	0.75		1	图1	74	112	153	□ 158	97	63	755	144	153	□ 158	160	127	818	149
	1.1		1H	图1	80	117	158	□ 167	97	64	782	148	158	□ 167	167	133	851	154
	1.5		2	图1	80	117	158	□ 167	97	64	782	149	158	□ 167	167	133	851	155
	2.2		3	图1	103	125	172	□ 184	115	66	803	156	172	□ 184	193	144	881	164

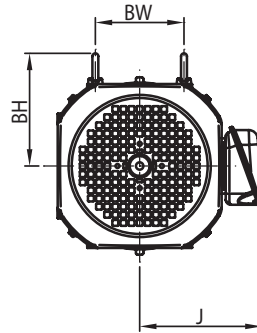
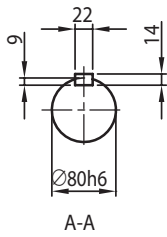
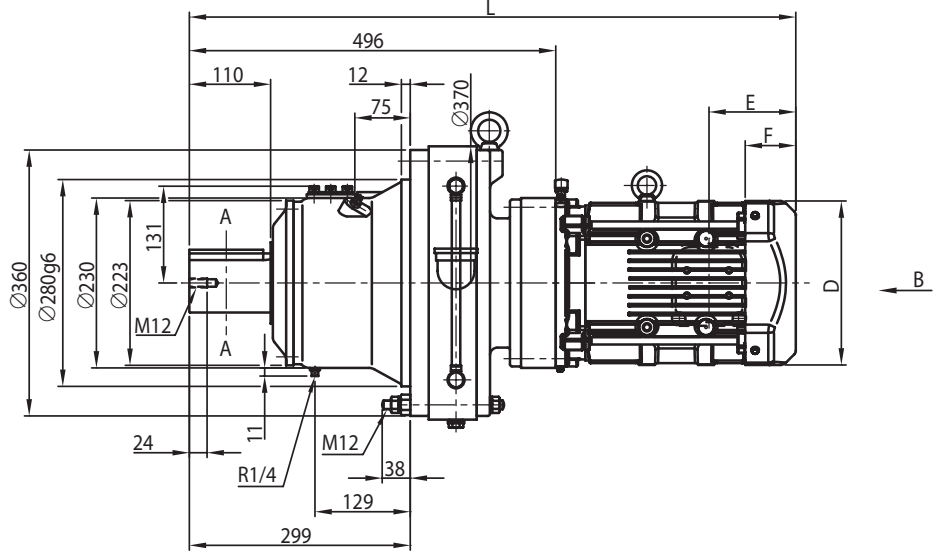
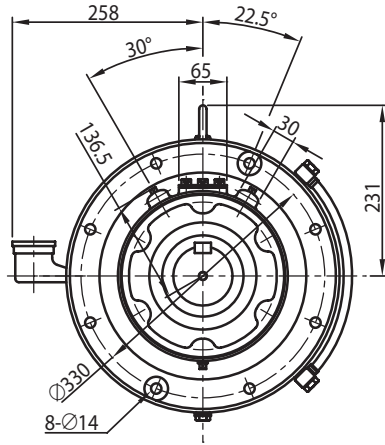
注) 1. △中填写电机容量代号。详细内容请参见 B6 页“型号”。
 2. 型号的□中填写“0”或“5”。详情请参见选型表。
 3. 低速轴轴径尺寸：尺寸公差为日本标准 JIS B 0401-1998 “h6”。
 4. 轴端键及键槽尺寸：符合日本标准 JIS B 1301-1996(ISO)“键及键槽 平行键(夹入型)”。
 5. 低速轴轴端部的详细尺寸请参见技术资料 F17 ~ F18 页。
 6. 法兰安装部镶嵌直径尺寸：尺寸公差为 JIS B 0401-1998 “g6”。

7. 低速轴方向垂直向下 (CVFM 型) 时, 轴的有效长度不同。详细尺寸请参见技术资料 F17 ~ F18 页。
 8. E 尺寸为风扇罩端面至端子箱安装中心的尺寸。端子箱引出口等的详细内容请参见技术资料 F33 页。
 9. 安装时, 请参见技术资料 F30、F31 页。
 10. 本尺寸图的尺寸及质量如有变更, 恕不预告。

尺寸图 卧式·法兰安装 CHFM△-618□DB

GB3(IE3) 效率三相电机

CHFM△-618□DB-EP-(B)-减速比



电机种类	容量 kW	极	容量 代号 (△)	BW	BH	无制动器						带制动器 (B)					
						J	D	E	F	L	重量 (kg)	J	D	E	F	L	重量 (kg)
GB3(IE3) 效率三相电机	1.1	4	1H	80	117	158	□ 167	97	64	804	164	158	□ 167	167	133	874	170
	1.5		2	80	117	158	□ 167	97	64	804	165	158	□ 167	167	133	874	171
	2.2		3	103	125	172	□ 184	115	66	789	170	172	□ 184	193	144	867	178
	3.0		4	103	125	172	□ 184	115	66	803	173	172	□ 184	193	144	881	181
	3.7		5	120	153	188	□ 222	118	69	821	181	188	□ 222	208	159	912	192
	5.5		8	120	153	188	□ 222	118	69	864	197	188	□ 222	208	159	955	208
	7.5		10	-	174	230	□ 260	138	92	902	209	230	□ 260	243	197	1007	230
11	15	-	174	230	□ 260	138	92	964	215	230	□ 260	243	197	1069	236		

关于选型
选型表
尺寸图
技术资料
选项
齿轮电机
减速机
底脚安装
法兰安装
带安装台
CHHM
SK
CNHM
1 级型
CHHM
1 级型
CNHM
2 级型
CHHM
2 级型
CNFM
1 级型
CHFM
1 级型
CNFM
2 级型
CHFM
2 级型
CVVM
SK
CNVM
1 级型
CVVM
1 级型
CNVM
2 级型
CVVM
2 级型

注) 1. △中填写电机容量代号。详细内容请参见 B6 页“型号”。

2. 型号的□中填写“0”或“5”。详情请参见选型表。

3. 低速轴轴径尺寸：尺寸公差为日本标准 JIS B 0401-1998 “h6”。

4. 轴端键及键槽尺寸：符合日本标准 JIS B 1301-1996(ISO)“键及键槽 平行键(夹入型)”。

5. 低速轴轴端部的详细尺寸请参见技术资料 F17~F18 页。

6. 法兰安装部镶嵌直径尺寸：尺寸公差为 JIS B 0401-1998 “g6”。

7. 低速轴方向垂直向下(CVFM 型)时，轴的有效长度不同。详细尺寸请参见技术资料 F17~F18 页。

8. E 尺寸为风扇罩端面至端子箱安装中心的尺寸。端子箱引出口等的详细内容请参见技术资料 F33 页。

9. 安装时，请参见技术资料 F30、F31 页。

10. 本尺寸图的尺寸及质量如有变更，恕不预告。

尺寸图 卧式·法兰安装 CHFM△-619□DA

关于选型

GB3(IE3) 效率三相电机

CHFM△-619□DA-EP-(B)-减速比

选型表

尺寸图

技术资料

选项

齿轮电机

减速机

底脚安装

法兰安装

带安装台

CHHM SK

CNHM 1 级型

CHHM 1 级型

CNHM 2 级型

CHHM 2 级型

CNFM 1 级型

CHFM 1 级型

CNFM 2 级型

CHFM 2 级型

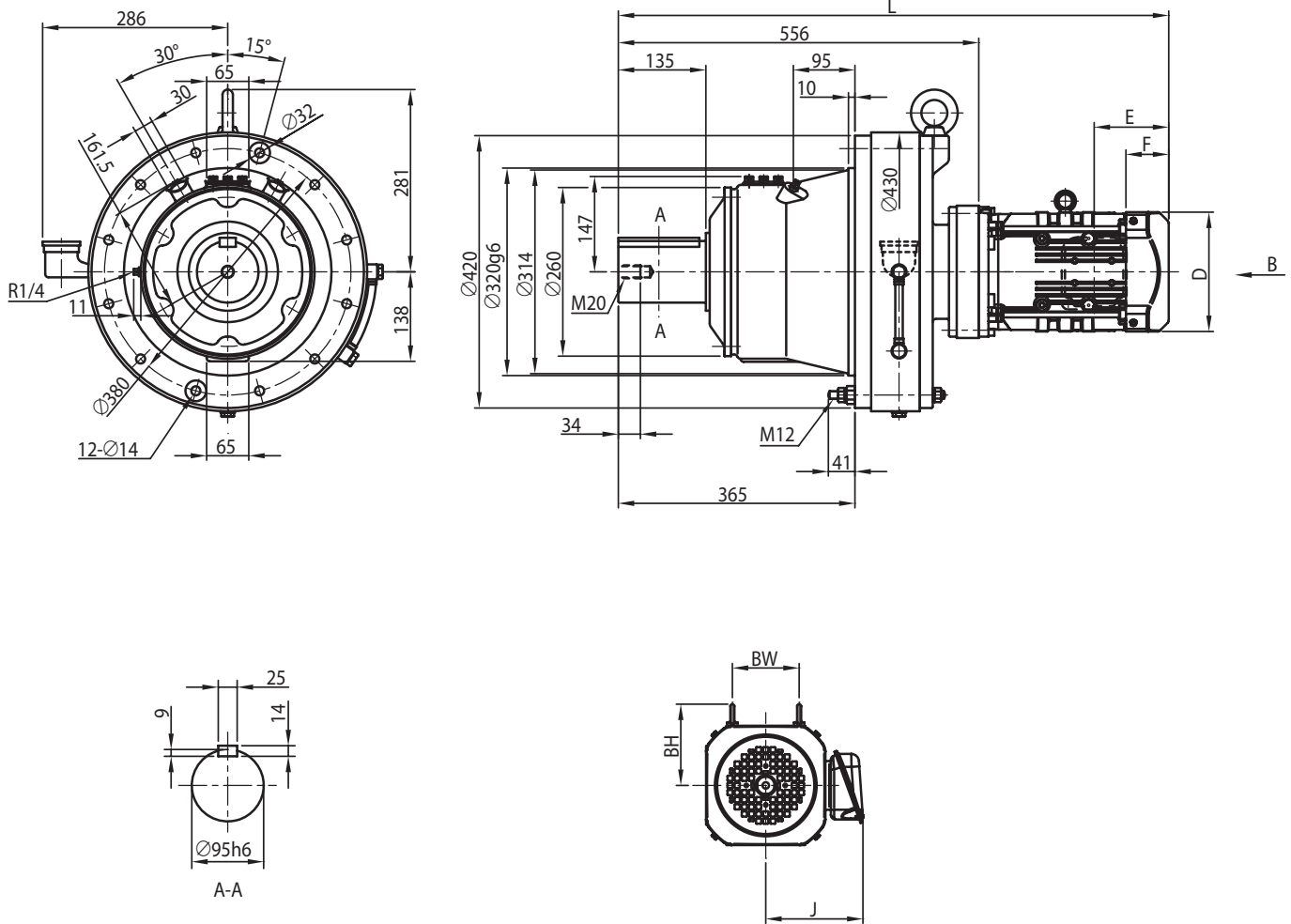
CVVM SK

CNVM 1 级型

CVVM 1 级型

CNVM 2 级型

CVVM 2 级型



电机种类	容量 kW	极	容量代号 (△)	BW	BH	无制动器						带制动器 (B)					
						J	D	E	F	L	重量 (kg)	J	D	E	F	L	重量 (kg)
GB3(IE3) 效率三相电机	0.75	4	1	74	112	153	□ 158	97	63	837	215	153	□ 158	160	127	900	220
	1.1		1H	80	117	158	□ 167	97	64	864	218	158	□ 167	167	133	933	224
	1.5		2	80	117	158	□ 167	97	64	864	219	158	□ 167	167	133	933	225
	2.2		3	103	125	172	□ 184	115	66	849	225	172	□ 184	193	144	927	233
	3.0	4	103	125	172	□ 184	115	66	863	228	172	□ 184	193	144	941	236	
	3.7	5	120	153	188	□ 222	118	69	886	237	188	□ 222	208	159	976	248	
	5.5	8	120	153	188	□ 222	118	69	929	252	188	□ 222	208	159	1019	263	

注) 1. △中填写电机容量代号。详细内容请参见 B6 页“型号”。
 2. 型号的□中填写“0”或“5”。详情请参见选型表。
 3. 低速轴轴径尺寸：尺寸公差为日本标准 JIS B 0401-1998 “h6”。
 4. 轴端键及键槽尺寸：符合日本标准 JIS B 1301-1996(ISO)“键及键槽 平行键(夹入型)”。
 5. 低速轴轴端部的详细尺寸请参见技术资料 F17 ~ F18 页。
 6. 法兰安装部镶嵌直径尺寸：尺寸公差为 JIS B 0401-1998 “g6”。

7. 低速轴方向垂直向下 (CVFM 型) 时, 轴的有效长度不同。详细尺寸请参见技术资料 F17 ~ F18 页。
 8. E 尺寸为风扇罩端面至端子箱安装中心的尺寸。端子箱引出口等的详细内容请参见技术资料 F33 页。
 9. 安装时, 请参见技术资料 F30、F31 页。
 10. 本尺寸图的尺寸及质量如有变更, 恕不预告。

尺寸图 卧式·法兰安装 CHFM△-6205DA

关于选型

GB3(IE3) 效率三相电机

CHFM△-6205DA-EP-(B)-减速比

选型表

尺寸图

技术资料

选项

齿轮电机

减速机

底脚安装

法兰安装

带安装台

CHHM
SK

CNHM
1 级型

CHHM
1 级型

CNHM
2 级型

CHHM
2 级型

CNFM
1 级型

CHFM
1 级型

CNFM
2 级型

CHFM
2 级型

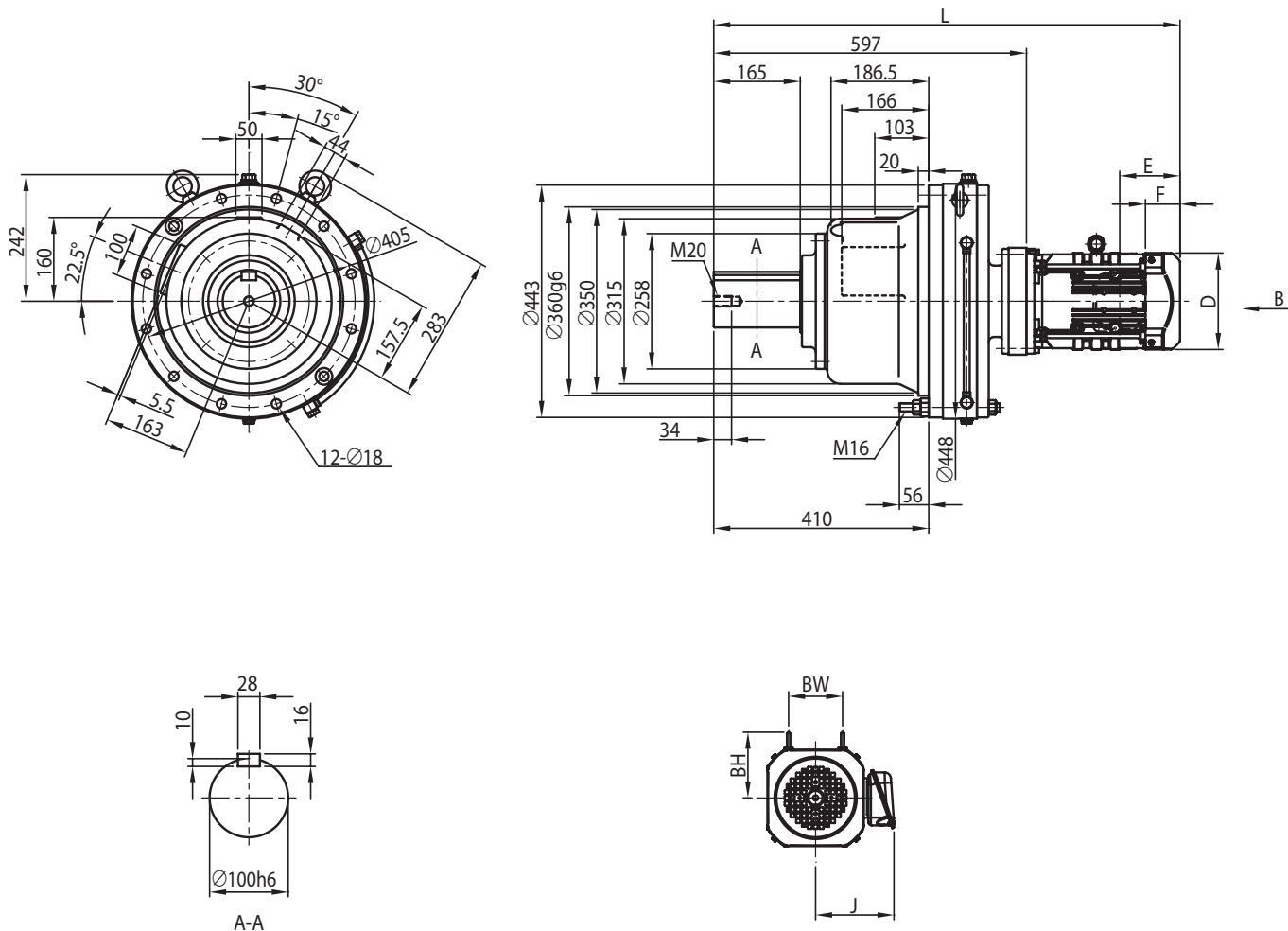
CVVM
SK

CNVM
1 级型

CVVM
1 级型

CNVM
2 级型

CVVM
2 级型



电机种类	容量 kW	极	容量 代号 (△)	BW	BH	无制动器						带制动器 (B)					
						J	D	E	F	L	重量 (kg)	J	D	E	F	L	重量 (kg)
GB3(IE3) 效率三相电机	0.75	4	1	74	112	153	□ 158	97	63	878	231	153	□ 158	160	127	941	236
	1.1		1H	80	117	158	□ 167	97	64	905	234	158	□ 167	167	133	974	240
	1.5		2	80	117	158	□ 167	97	64	905	235	158	□ 167	167	133	974	241
	2.2		3	103	125	172	□ 184	115	66	890	241	172	□ 184	193	144	968	249
	3.0	4	103	125	172	□ 184	115	66	904	244	172	□ 184	193	144	982	252	
	3.7	5	120	153	188	□ 222	118	69	927	253	188	□ 222	208	159	1017	264	
	5.5	8	120	153	188	□ 222	118	69	970	268	188	□ 222	208	159	1060	279	

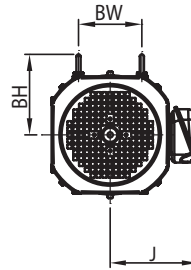
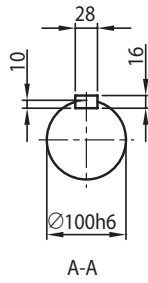
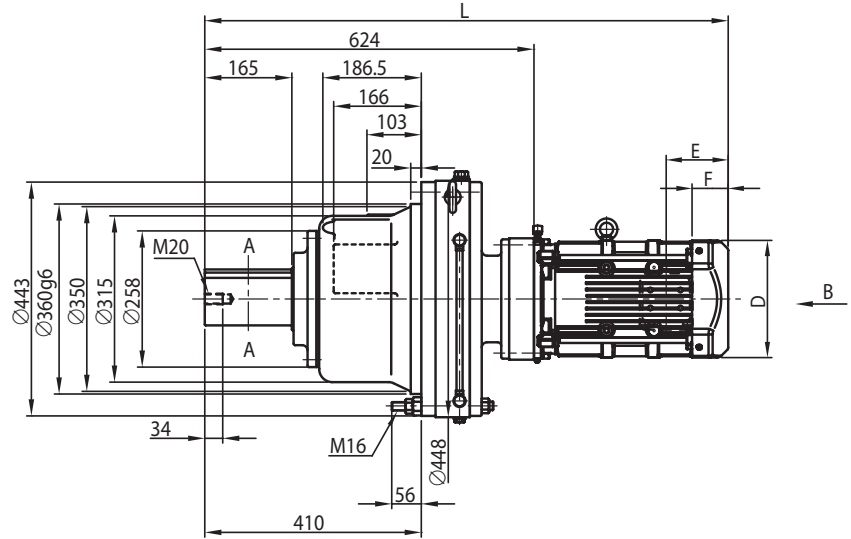
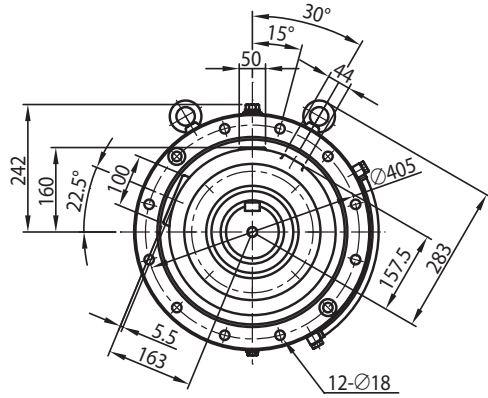
注) 1. △中填写电机容量代号。详细内容请参见 B6 页“型号”。
 2. 低速轴轴径尺寸：尺寸公差为日本标准 JIS B 0401-1998 “h6”。
 3. 轴端键及键槽尺寸：符合日本标准 JIS B 1301-1996(ISO)“键及键槽 平行键(夹入型)”。
 4. 低速轴轴端部的详细尺寸请参见技术资料 F17 ~ F18 页。

5. 法兰安装部镶嵌直径尺寸：尺寸公差为 JIS B 0401-1998 “g6”。
 6. E 尺寸为风扇罩端面至端子箱安装中心的尺寸。端子箱引出口等的详细内容请参见技术资料 F33 页。
 7. 安装时，请参见技术资料 F30、F31 页。
 8. 本尺寸图的尺寸及质量如有变更，恕不预告。

尺寸图 卧式·法兰安装 CHFM△-6205DB

GB3(IE3) 效率三相电机

CHFM△-6205DB-EP(-B)-减速比



电机种类	容量 kW	极	容量 代号 (△)	BW	BH	无制动器						带制动器 (B)					
						J	D	E	F	L	重量 (kg)	J	D	E	F	L	重量 (kg)
GB3(IE3) 效率三相电机	2.2	3	3	103	125	172	□ 184	115	66	917	253	172	□ 184	193	144	995	261
	3.0	4	4	103	125	172	□ 184	115	66	931	256	172	□ 184	193	144	1009	264
	3.7	5	5	120	153	188	□ 222	118	69	949	264	188	□ 222	208	159	1039	275
	5.5	4	8	120	153	188	□ 222	118	69	992	280	188	□ 222	208	159	1082	291
	7.5	10	-	174	230	230	□ 260	138	92	1030	292	230	□ 260	243	197	1135	313
	11	15	-	174	230	230	□ 260	138	92	1092	298	230	□ 260	243	197	1197	319
	15	20	-	170	259	259	□ 317	178	120	1154	334	259	□ 335	343	255	1318	380

关于选型
选型表
尺寸图
技术资料
选项
齿轮电机
减速机
底脚安装
法兰安装
带安装台
CHHM
SK
CNHM
1 级型
CHHM
1 级型
CNHM
2 级型
CHHM
2 级型
CNFM
1 级型
CHFM
1 级型
CNFM
2 级型
CHFM
2 级型
CVVM
SK
CNVM
1 级型
CVVM
1 级型
CNVM
2 级型
CVVM
2 级型

注) 1. △中填写电机容量代号。详细内容请参见 B6 页“型号”。

2. 低速轴轴径尺寸：尺寸公差为日本标准 JIS B 0401-1998 “h6”。

3. 轴端键及键槽尺寸：符合日本标准 JIS B 1301-1996(ISO)“键及键槽 平行键(夹入型)”。

4. 低速轴轴端部的详细尺寸请参见技术资料 F17 ~ F18 页。

5. 法兰安装部镶嵌直径尺寸：尺寸公差为 JIS B 0401-1998 “g6”。

6. E 尺寸为风扇罩或室外护罩端面至端子箱安装中心的尺寸。端子箱引出口等的详细内容请参见技术资料 F33 页。

7. 端子箱尺寸 e 中的 < > 为带制动器时的尺寸。

8. 安装时，请参见技术资料 F30、F31 页。

9. 本尺寸图的尺寸及质量如有变更，恕不预告。

尺寸图 卧式·法兰安装 CHFM△-6215DA

关于选型

GB3(IE3) 效率三相电机

CHFM△-6215DA-EP(B)-减速比

选型表

尺寸图

技术资料

选项

齿轮电机

减速机

底脚安装

法兰安装

带安装台

CHHM SK

CNHM 1 级型

CHHM 1 级型

CNHM 2 级型

CHHM 2 级型

CNFM 1 级型

CHFM 1 级型

CNFM 2 级型

CHFM 2 级型

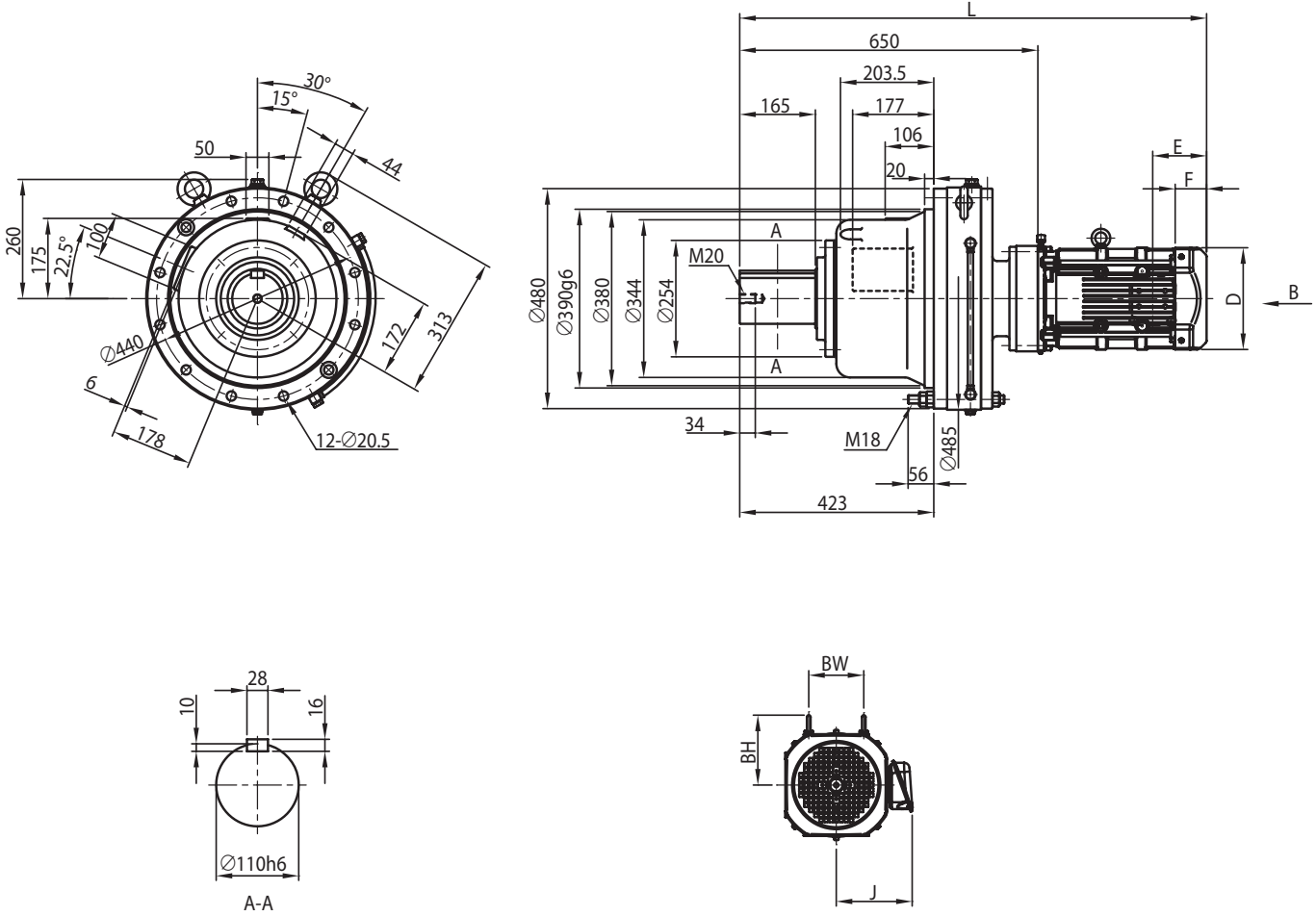
CVVM SK

CNVM 1 级型

CVVM 1 级型

CNVM 2 级型

CVVM 2 级型



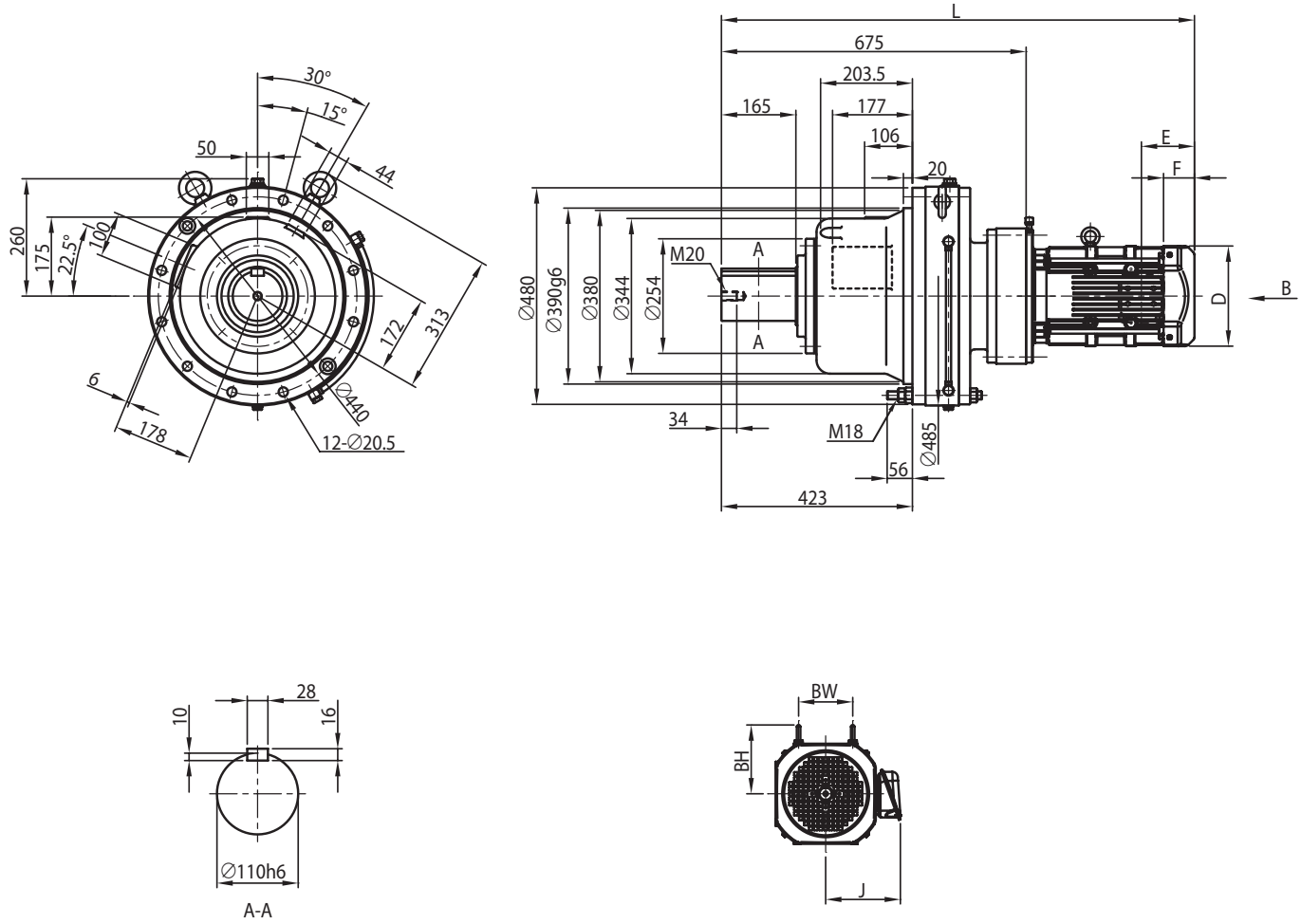
电机种类	容量 kW	极	容量代号 (△)	BW	BH	无制动器						带制动器 (B)					
						J	D	E	F	L	重量 (kg)	J	D	E	F	L	重量 (kg)
GB3(IE3) 效率三相电机	1.5	4	2	80	117	158	□ 167	97	64	958	310	158	□ 167	167	133	1028	316
	2.2		3	103	125	172	□ 184	115	66	943	315	172	□ 184	193	144	1021	323
	3.0		4	103	125	172	□ 184	115	66	957	318	172	□ 184	193	144	1035	326
	3.7		5	120	153	188	□ 222	118	69	975	326	188	□ 222	208	159	1066	337
	5.5		8	120	153	188	□ 222	118	69	1018	342	188	□ 222	208	159	1109	353
	7.5		10	-	174	230	□ 260	138	92	1056	354	230	□ 260	243	197	1161	375
	11	15	-	174	230	□ 260	138	92	1118	360	230	□ 260	243	197	1223	381	
	15	20	-	170	259	□ 317	178	120	1180	396	259	□ 335	343	255	1345	442	

- 注) 1. △中填写电机容量代号。详细内容请参见 B6 页“型号”。
 2. 低速轴轴径尺寸：尺寸公差为日本标准 JIS B 0401-1998 “h6”。
 3. 轴端键及键槽尺寸：符合日本标准 JIS B 1301-1996(ISO)“键及键槽 平行键(夹入型)”。
 4. 低速轴轴端部的详细尺寸请参见技术资料 F17 ~ F18 页。
 5. 法兰安装部镶嵌直径尺寸：尺寸公差为 JIS B 0401-1998 “g6”。
 6. E 尺寸为风扇罩或室外护罩端面至端子箱安装中心的尺寸。端子箱引出口等的详细内容请参见技术资料 F33 页。
 7. 端子箱尺寸 e 中的 < > 为带制动器时的尺寸。
 8. 安装时，请参见技术资料 F30、F31 页。
 9. 本尺寸图的尺寸及质量如有变更，恕不预告。

尺寸图 卧式·法兰安装 CHFM△-6215DB

GB3(IE3) 效率三相电机

CHFM△-6215DB-EP(-B)-减速比



电机种类	容量 kW	极	容量 代号 (△)	BW	BH	无制动器						带制动器 (B)					
						J	D	E	F	L	重量 (kg)	J	D	E	F	L	重量 (kg)
GB3(IE3) 效率三相电机	3.7		5	120	153	188	□ 222	118	69	1005	360	188	□ 222	208	159	1096	371
	5.5		8	120	153	188	□ 222	118	69	1048	375	188	□ 222	208	159	1139	386
	7.5		10	-	218	230	□ 260	138	92	1085	388	230	□ 260	243	197	1190	409
	11	4	15	-	218	230	□ 260	138	92	1147	393	230	□ 260	243	197	1252	414
	15		20	-	227	259	□ 317	178	120	1205	431	259	□ 335	343	255	1370	477
	18.5		25	-	213	340	□ 398	230	155	1311	558	340	□ 403	434	329	1515	611
	22		30	-	213	340	□ 398	230	155	1311	558	340	□ 403	434	329	1515	611

注) 1. △中填写电机容量代号。详细内容请参见 B6 页“型号”。

2. 低速轴轴径尺寸：尺寸公差为日本标准 JIS B 0401-1998 “h6”。

3. 轴端键及键槽尺寸：符合日本标准 JIS B 1301-1996(ISO)“键及键槽 平行键(夹入型)”。

4. 低速轴轴端部的详细尺寸请参见技术资料 F17 ~ F18 页。

5. 法兰安装部镶嵌直径尺寸：尺寸公差为 JIS B 0401-1998 “g6”。

6. E 尺寸为风扇罩或室外护罩端面至端子箱安装中心的尺寸。端子箱引出口等的详细内容请参见技术资料 F33 页。

7. 端子箱尺寸 e 中的 < > 为带制动器时的尺寸。

8. 安装时，请参见技术资料 F30、F31 页。

9. 本尺寸图的尺寸及质量如有变更，恕不预告。

关于选型

选型表

尺寸图

技术资料

选项

齿轮电机

减速机

底脚安装

法兰安装

带安装台

CHHM

SK

CNHM

1 级型

CHHM

1 级型

CNHM

2 级型

CHHM

2 级型

CNFM

1 级型

CHFM

1 级型

CNFM

2 级型

CHFM

2 级型

CVVM

SK

CNVM

1 级型

CVVM

1 级型

CNVM

2 级型

CVVM

2 级型

尺寸图 卧式·法兰安装 CHFM△-6225DA

关于选型

GB3(IE3) 效率三相电机

CHFM△-6225DA-EP(-B)-减速比

选型表

尺寸图

技术资料

选项

齿轮电机

减速机

底脚安装

法兰安装

带安装台

CHHM SK

CNHM 1 级型

CHHM 1 级型

CNHM 2 级型

CHHM 2 级型

CNFM 1 级型

CHFM 1 级型

CNFM 2 级型

CHFM 2 级型

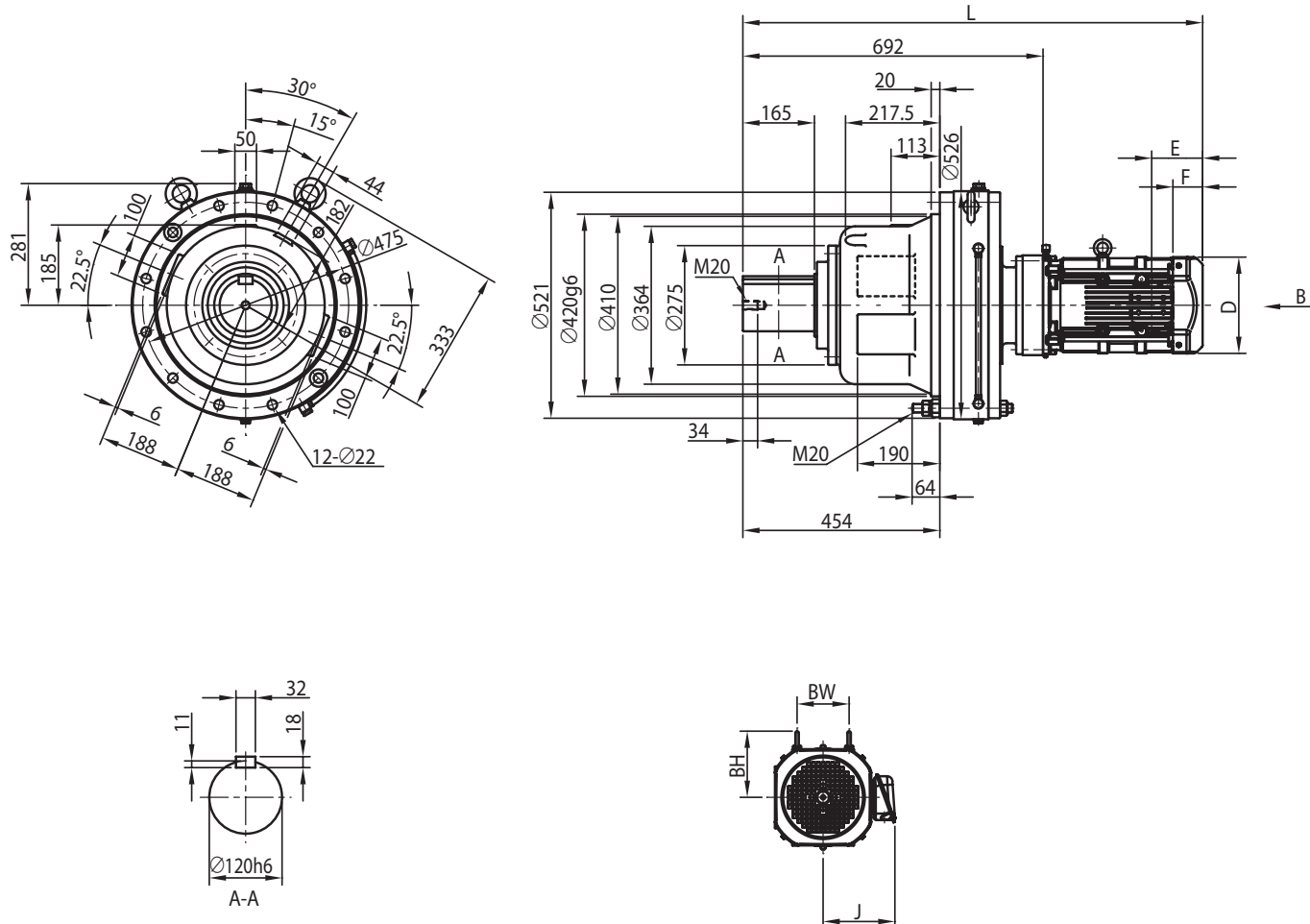
CVVM SK

CNVM 1 级型

CVVM 1 级型

CNVM 2 级型

CVVM 2 级型



电机种类	容量 kW	极	容量代号 (△)	BW	BH	无制动器						带制动器 (B)					
						J	D	E	F	L	重量 (kg)	J	D	E	F	L	重量 (kg)
GB3(IE3) 效率三相电机	1.5	4	2	80	117	158	□ 167	97	64	1000	375	158	□ 167	167	133	1070	381
	2.2		3	103	125	172	□ 184	115	66	985	380	172	□ 184	193	144	1063	388
	3.0		4	103	125	172	□ 184	115	66	999	383	172	□ 184	193	144	1077	391
	3.7		5	120	153	188	□ 222	118	69	1017	391	188	□ 222	208	159	1108	402
	5.5		8	120	153	188	□ 222	118	69	1060	407	188	□ 222	208	159	1151	418
	7.5		10	-	174	230	□ 260	138	92	1098	419	230	□ 260	243	197	1203	440
CVVM SK	11	15	-	174	230	□ 260	138	92	1160	425	230	□ 260	243	197	1265	446	
	15	20	-	170	259	□ 317	178	120	1222	461	259	□ 335	343	255	1387	507	

注) 1. △中填写电机容量代号。详细内容请参见 B6 页“型号”。
 2. 低速轴轴径尺寸：尺寸公差为日本标准 JIS B 0401-1998 “h6”。
 3. 轴端键及键槽尺寸：符合日本标准 JIS B 1301-1996(ISO)“键及键槽 平行键(夹入型)”。
 4. 低速轴轴端部的详细尺寸请参见技术资料 F17 ~ F18 页。
 5. 法兰安装部镶嵌直径尺寸：尺寸公差为 JIS B 0401-1998 “g6”。
 6. E 尺寸为风扇罩或室外护罩端面至端子箱安装中心的尺寸。端子箱引出口等的详细内容请参见技术资料 F33 页。
 7. 端子箱尺寸 e 中的 < > 为带制动器时的尺寸。
 8. 安装时，请参见技术资料 F30、F31 页。
 9. 本尺寸图的尺寸及质量如有变更，恕不预告。

尺寸图 卧式·法兰安装 CHFMA-6235DA

关于选型

GB3(IE3) 效率三相电机

CHFMA-6235DA-EP-(B)-减速比

选型表

尺寸图

技术资料

选项

齿轮电机

减速机

底脚安装

法兰安装

带安装台

CHHM SK

CNHM 1级型

CHHM 1级型

CNHM 2级型

CHHM 2级型

CNFM 1级型

CHFMA 1级型

CNFM 2级型

CHFMA 2级型

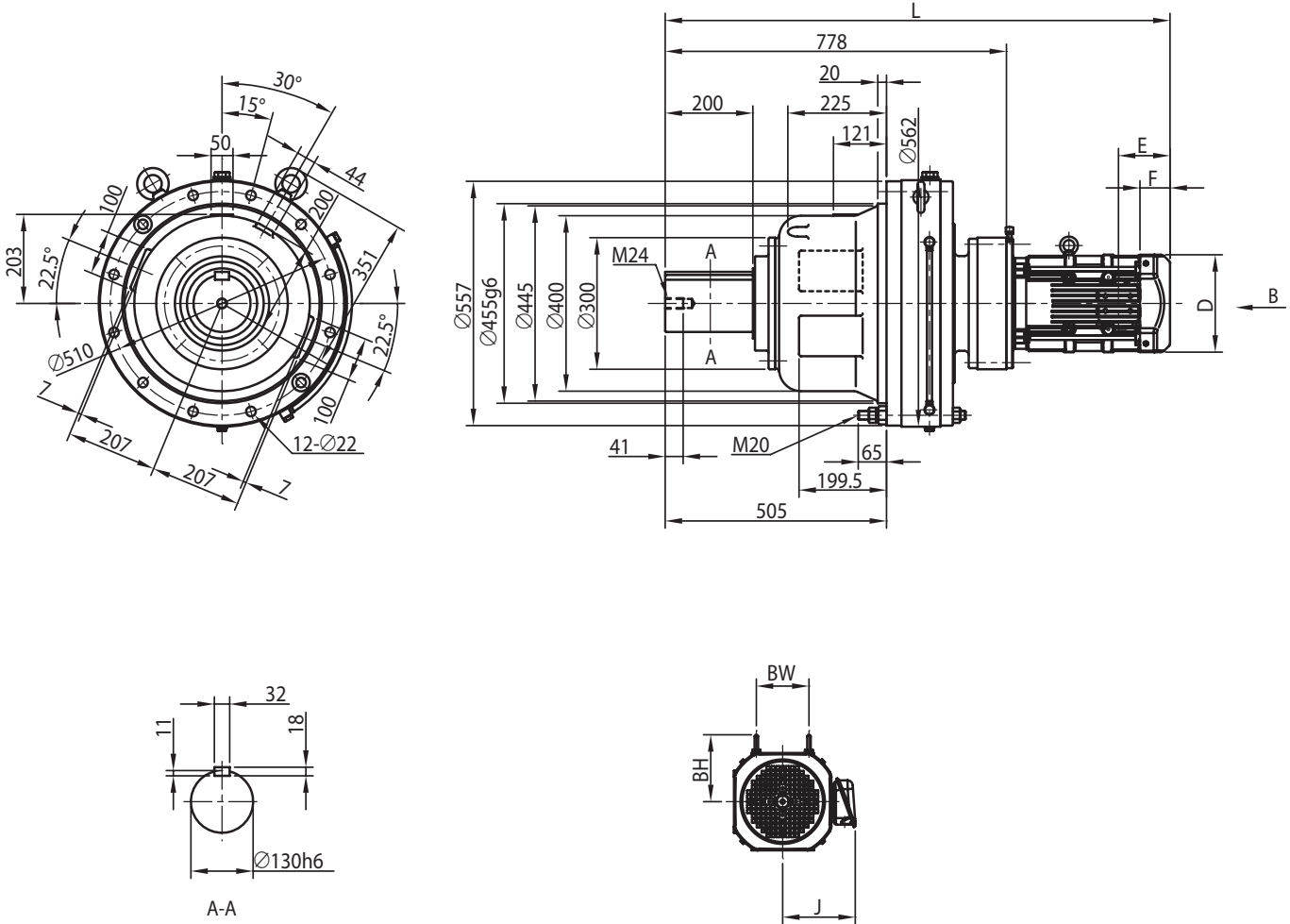
CVVM SK

CNVM 1级型

CVVM 1级型

CNVM 2级型

CVVM 2级型



电机种类	容量 kW	极	容量代号 (△)	BW	BH	无制动器						带制动器 (B)					
						J	D	E	F	L	重量 (kg)	J	D	E	F	L	重量 (kg)
GB3(IE3) 效率三相电机	2.2	4	3	103	125	172	□ 184	115	66	1071	486	172	□ 184	193	144	1149	494
	3.0		4	103	125	172	□ 184	115	66	1085	488	172	□ 184	193	144	1163	496
	3.7		5	120	153	188	□ 222	118	69	1108	497	188	□ 222	208	159	1199	508
	5.5		8	120	153	188	□ 222	118	69	1151	512	188	□ 222	208	159	1242	523
	7.5		10	-	218	230	□ 260	138	92	1188	525	230	□ 260	243	197	1293	546
	11		15	-	218	230	□ 260	138	92	1250	530	230	□ 260	243	197	1355	551
CVVM 1级型	15	20	-	227	259	□ 317	178	120	1308	568	259	□ 335	343	255	1473	614	
	18.5	25	-	213	340	□ 398	230	155	1414	695	340	□ 403	434	329	1618	748	
		22	30	-	213	340	□ 398	230	155	1414	695	340	□ 403	434	329	1618	748

- 注) 1. △中填写电机容量代号。详细内容请参见 B6 页“型号”。
 2. 低速轴轴径尺寸：尺寸公差为日本标准 JIS B 0401-1998 “h6”。
 3. 轴端键及键槽尺寸：符合日本标准 JIS B 1301-1996(ISO)“键及键槽 平行键(夹入型)”。
 4. 低速轴轴端部的详细尺寸请参见技术资料 F17 ~ F18 页。
 5. 法兰安装部镶嵌直径尺寸：尺寸公差为 JIS B 0401-1998 “g6”。
 6. E 尺寸为风扇罩或室外护罩端面至端子箱安装中心的尺寸。端子箱引出口等的详细内容请参见技术资料 F33 页。
 7. 端子箱尺寸 e 中的 < > 为带制动器时的尺寸。
 8. 安装时，请参见技术资料 F30、F31 页。
 9. 本尺寸图的尺寸及质量如有变更，恕不预告。

尺寸图 卧式·法兰安装 CHFM△-6245DA

关于选型

GB3(IE3) 效率三相电机

CHFM△-6245DA-EP(B)-减速比

选型表

尺寸图

技术资料

选项

齿轮电机

减速机

底脚安装

法兰安装

带安装台

CHHM SK

CNHM 1 级型

CHHM 1 级型

CNHM 2 级型

CHHM 2 级型

CNFM 1 级型

CHFM 1 级型

CNFM 2 级型

CHFM 2 级型

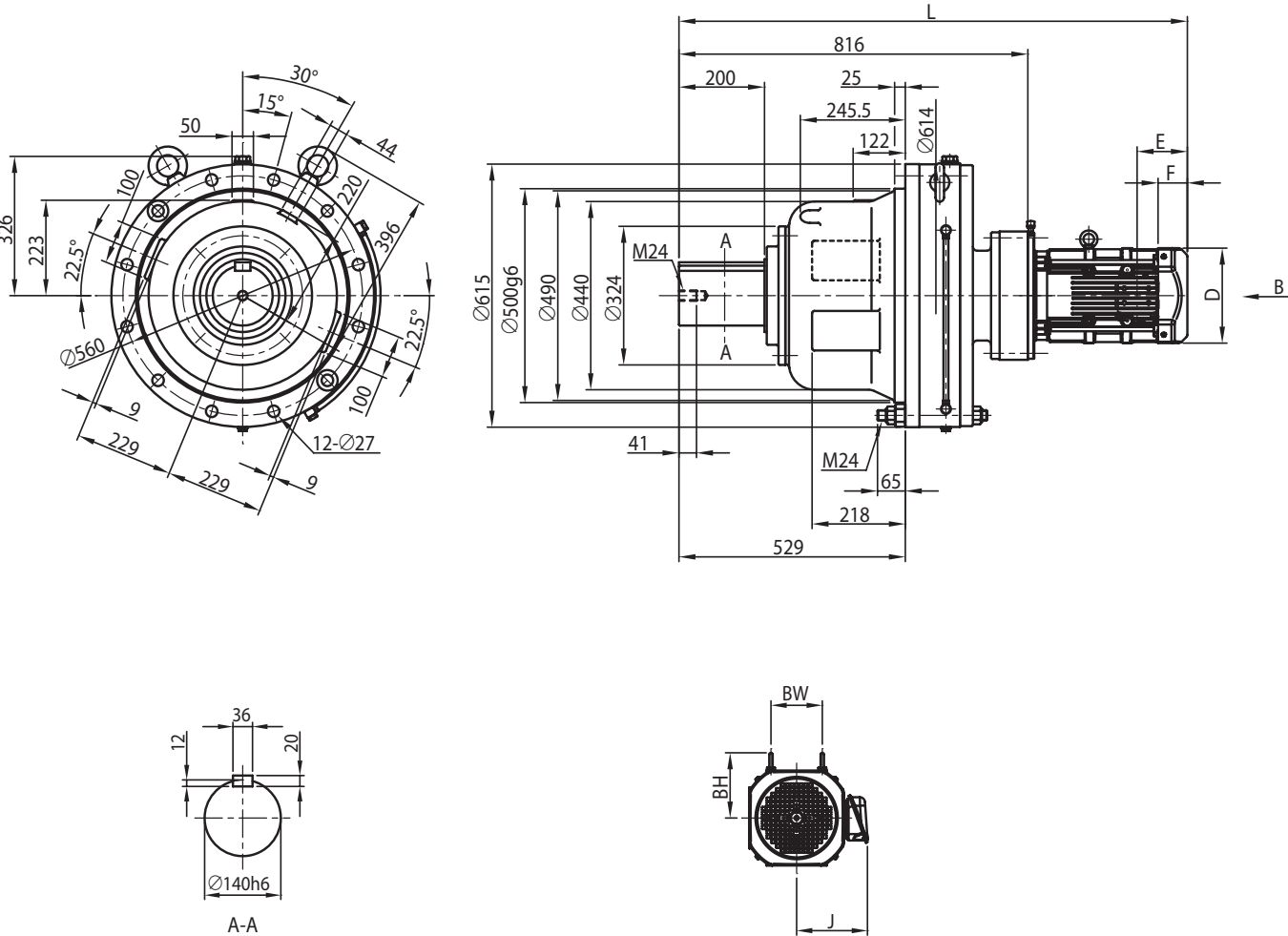
CVVM SK

CNVM 1 级型

CVVM 1 级型

CNVM 2 级型

CVVM 2 级型



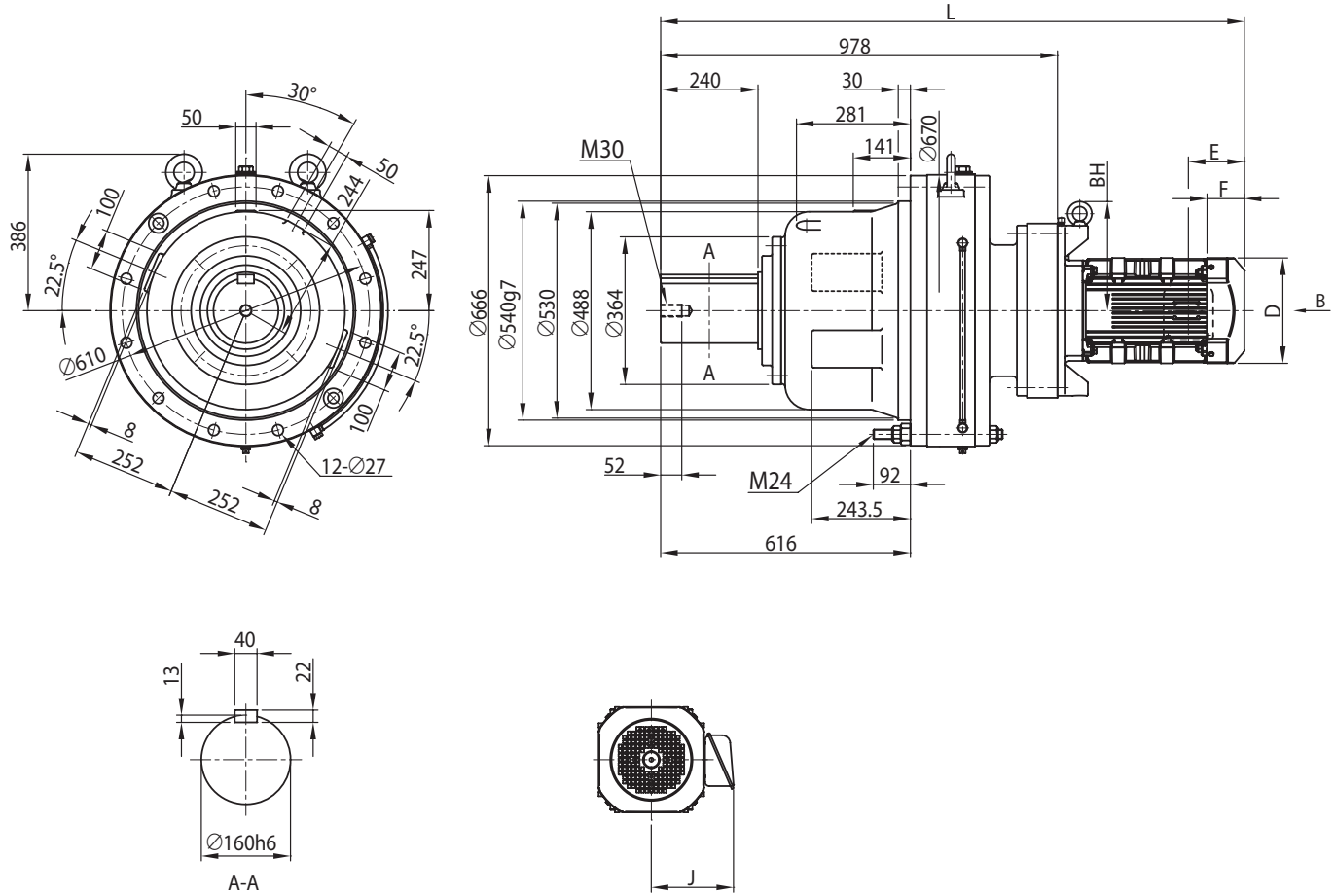
电机种类	容量 kW	极	容量代号 (△)	BW	BH	无制动器						带制动器 (B)					
						J	D	E	F	L	重量 (kg)	J	D	E	F	L	重量 (kg)
GB3(IE3) 效率三相电机	2.2	4	3	103	125	172	□ 184	115	66	1109	595	172	□ 184	193	144	1187	603
	3.0		4	103	125	172	□ 184	115	66	1123	597	172	□ 184	193	144	1201	605
	3.7		5	120	153	188	□ 222	118	69	1146	606	188	□ 222	208	159	1236	617
	5.5		8	120	153	188	□ 222	118	69	1189	621	188	□ 222	208	159	1279	632
	7.5	10	-	218	230	□ 260	138	92	1226	634	230	□ 260	243	197	1331	655	
	11	15	-	218	230	□ 260	138	92	1288	639	230	□ 260	243	197	1393	660	
	15	20	-	227	259	□ 317	178	120	1346	677	259	□ 335	343	255	1510	723	
	18.5	25	-	213	340	□ 398	230	155	1452	804	340	□ 403	434	329	1656	857	
	22	30	-	213	340	□ 398	230	155	1452	804	340	□ 403	434	329	1656	857	

- 注) 1. △中填写电机容量代号。详细内容请参见 B6 页“型号”。
 2. 低速轴轴径尺寸：尺寸公差为日本标准 JIS B 0401-1998 “h6”。
 3. 轴端键及键槽尺寸：符合日本标准 JIS B 1301-1996(ISO)“键及键槽 平行键(夹入型)”。
 4. 低速轴轴端部的详细尺寸请参见技术资料 F17 ~ F18 页。
 5. 法兰安装部镶嵌直径尺寸：尺寸公差为 JIS B 0401-1998 “g6”。
 6. E 尺寸为风扇罩或室外护罩端面至端子箱安装中心的尺寸。端子箱引出口等的详细内容请参见技术资料 F33 页。
 7. 端子箱尺寸 e 中的 < > 为带制动器时的尺寸。
 8. 安装时，请参见技术资料 F30、F31 页。
 9. 本尺寸图的尺寸及质量如有变更，恕不预告。

尺寸图 卧式·法兰安装 CHFM△-6255DB

GB3(IE3) 效率三相电机

CHFM△-6255DB-EP(-B)-减速比



电机种类	容量 kW	极	容量代号 (Δ)	BW	BH	无制动器						带制动器 (B)					
						J	D	E	F	L	重量 (kg)	J	D	E	F	L	重量 (kg)
GB3(IE3) 效率三相电机	11		15	-	269	230	$\square 260$	138	92	1439	982	230	$\square 260$	243	197	1544	1005
	15		20	-	233	259	$\square 317$	178	120	1508	1020	259	$\square 335$	343	255	1673	1065
	18.5		25	-	280	340	$\square 398$	230	155	1614	1145	340	$\square 403$	434	329	1818	1200
	22	4	30	-	280	340	$\square 398$	230	155	1614	1145	340	$\square 403$	434	329	1818	1200
	30		40	-	280	340	$\square 398$	230	155	1738	1195	340	$\square 403$	434	329	1942	1250
	37		50	-	280	340	$\square 398$	230	155	1738	1230	340	$\square 403$	471	366	1979	1310
	45		60	-	282	423	$\square 518$	427	207	1775	1300	423	$\square 518$	662	412	2010	1390

注) 1. Δ 中填写电机容量代号。详细内容请参见 B6 页“型号”。

2. 低速轴轴径尺寸：尺寸公差为日本标准 JIS B 0401-1998 “h6”。

3. 轴端键及键槽尺寸：符合日本标准 JIS B 1301-1996(ISO)“键及键槽 平行键(夹入型)”。

4. 低速轴轴端部的详细尺寸请参见技术资料 F17 ~ F18 页。

5. 法兰安装部镶嵌直径尺寸：尺寸公差为 JIS B 0401-1998 “g6”。

6. E 尺寸为风扇罩或室外护罩端面至端子箱安装中心的尺寸。端子箱引出口等的详细内容请参见技术资料 F33 页。

7. 端子箱尺寸 e 中的 $\langle \rangle$ 为带制动器时的尺寸。

8. 安装时，请参见技术资料 F30、F31 页。

9. 本尺寸图的尺寸及质量如有变更，恕不预告。

关于选型

选型表

尺寸图

技术资料

选项

齿轮电机

减速机

底脚安装

法兰安装

带安装台

CHHM
SKCNHM
1 级型CHHM
1 级型CNHM
2 级型CHHM
2 级型CNFM
1 级型CHFM
1 级型CNFM
2 级型CHFM
2 级型CVVM
SKCNVM
1 级型CVVM
1 级型CNVM
2 级型CVVM
2 级型

尺寸图 卧式·法兰安装 CHFM△-6265DA

关于选型

GB3(IE3) 效率三相电机

CHFM△-6265DA-EP-(B)-减速比

选型表

尺寸图

技术资料

选项

齿轮电机

减速机

底脚安装

法兰安装

带安装台

CHHM SK

CNHM 1 级型

CHHM 1 级型

CNHM 2 级型

CHHM 2 级型

CNFM 1 级型

CHFM 1 级型

CNFM 2 级型

CHFM 2 级型

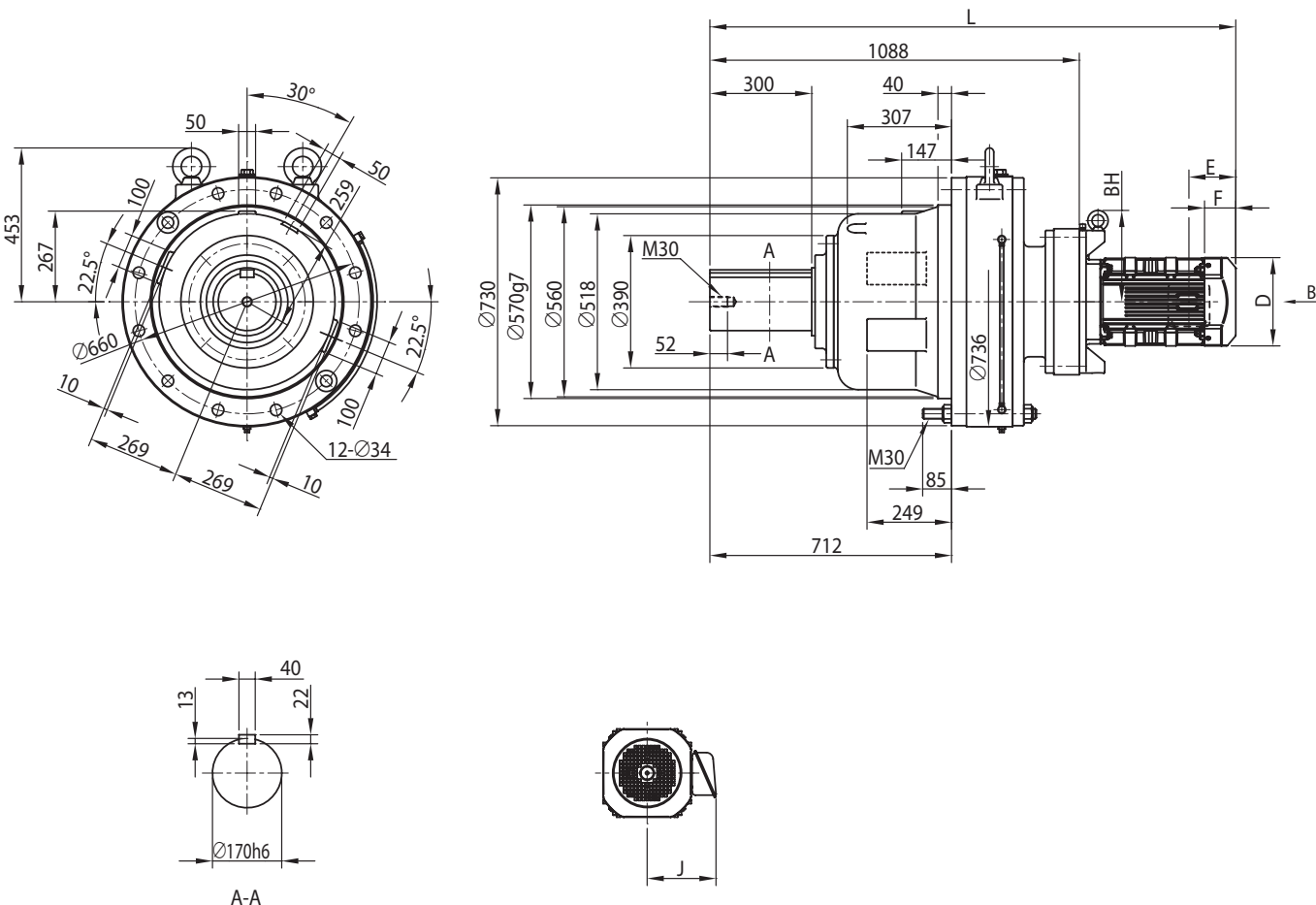
CVVM SK

CNVM 1 级型

CVVM 1 级型

CNVM 2 级型

CVVM 2 级型



电机种类	容量 kW	极	容量代号 (△)	BW	BH	无制动器						带制动器 (B)					
						J	D	E	F	L	重量 (kg)	J	D	E	F	L	重量 (kg)
GB3(IE3) 效率三相电机	5.5	4	8	-	260	188	□ 222	118	69	1481	1215	188	□ 222	208	159	1572	1225
	7.5		10	-	269	230	□ 260	138	92	1487	1230	230	□ 260	243	197	1592	1250
	11	15	-	269	230	□ 260	138	92	1549	1235	230	□ 260	243	197	1654	1255	
	15	20	-	233	259	□ 317	178	120	1618	1270	259	□ 335	343	255	1783	1315	
	18.5	25	-	280	340	□ 398	230	155	1724	1395	340	□ 403	434	329	1928	1450	
	22	30	-	280	340	□ 398	230	155	1724	1395	340	□ 403	434	329	1928	1450	
	30	40	-	280	340	□ 398	230	155	1848	1445	340	□ 403	434	329	2052	1500	
	37	50	-	280	340	□ 398	230	155	1848	1480	340	□ 403	471	366	2089	1560	
	45	60	-	282	423	□ 518	427	207	1885	1550	423	□ 518	662	412	2120	1640	

注) 1. △中填写电机容量代号。详细内容请参见 B6 页“型号”。
 2. 低速轴轴径尺寸：尺寸公差为日本标准 JIS B 0401-1998 “h6”。
 3. 轴端键及键槽尺寸：符合日本标准 JIS B 1301-1996(ISO)“键及键槽 平行键(夹入型)”。
 4. 低速轴轴端部的详细尺寸请参见技术资料 F17 ~ F18 页。
 5. 法兰安装部镶嵌直径尺寸：尺寸公差为 JIS B 0401-1998 “g6”。
 6. E 尺寸为风扇罩或室外护罩端面至端子箱安装中心的尺寸。端子箱引出口等的详细内容请参见技术资料 F33 页。
 7. 端子箱尺寸 e 中的 < > 为带制动器时的尺寸。
 8. 安装时，请参见技术资料 F30、F31 页。
 9. 本尺寸图的尺寸及质量如有变更，恕不预告。

[关于选型](#)[选型表](#)[尺寸图](#)[技术资料](#)[选项](#)[齿轮电机](#)[减速机](#)[底脚安装](#)[法兰安装](#)[带安装台](#)[CHHM
SK](#)[CNHM
1级型](#)

页码

[CHHM
1级型](#)

C122

[CNHM
2级型](#)

C127

[CHHM
2级型](#)

C134

[CNHM
2级型](#)

C147

[CNFM
1级型](#)

C153

[CHFM
1级型](#)[CNFM
2级型](#)[CHFM
2级型](#)[CVVM
SK](#)[CNVM
1级型](#)[CVVM
1级型](#)[CNVM
2级型](#)[CVVM
2级型](#)

C 齿轮电机

尺寸图 立式·带安装台

CVVM	SK (6070SK ~ 6115SK)	C122
CNVM	1级型 (6060 ~ 6125)	C127
CVVM	1级型 (6130 ~ 6265)	C134
CNVM	2级型 (6060DA ~ 6125DB)	C147
CVVM	2级型 (6130DA ~ 6275DA)	C153

注意事项

1. 本产品目录尺寸图中标注的尺寸值，除轴径及主要安装部外，均为考虑了各部凹凸的最大尺寸。因此，可能与实际的产品尺寸略有不同。
2. 尺寸图中未标注部分的尺寸请咨询本公司。
3. 本产品目录尺寸图如有变更，恕不预告。
4. 请用户最终确认所用产品的尺寸为本公司提交的生产规格书。

尺寸图 立式·带安装台 CVVM△-607□SK

关于选型

GB3(IE3) 效率三相电机

CVVM△-607□SK-EP(-B)-减速比

选型表

尺寸图

技术资料

选项

齿轮电机

减速机

底脚安装

法兰安装

带安装台

CHHM
SK

CNHM
1 级型

CHHM
1 级型

CNHM
2 级型

CHHM
2 级型

CNFM
1 级型

CHFM
1 级型

CNFM
2 级型

CHFM
2 级型

CVVM
SK

CNVM
1 级型

CVVM
1 级型

CNVM
2 级型

CVVM
2 级型

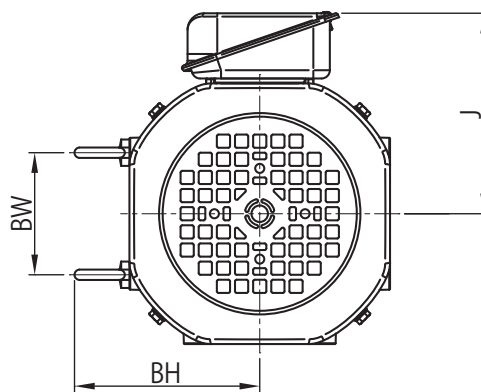
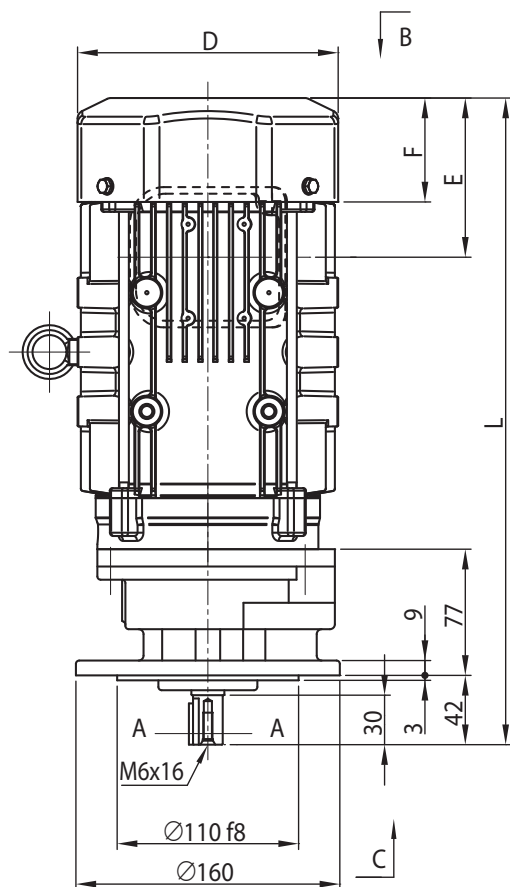


图1

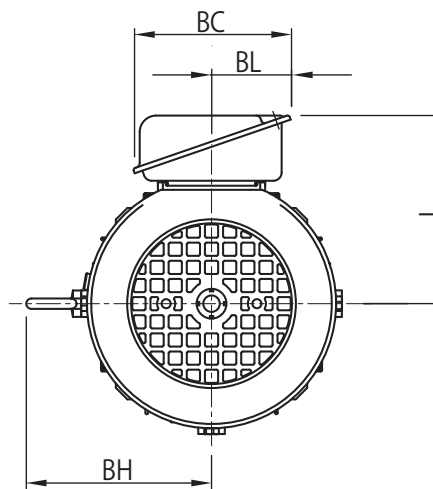
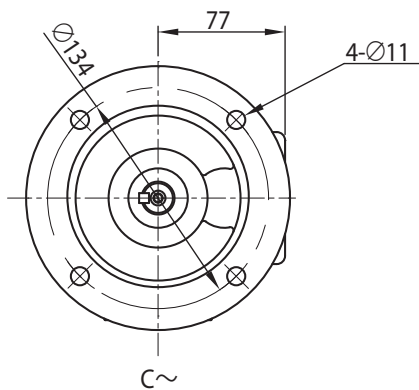
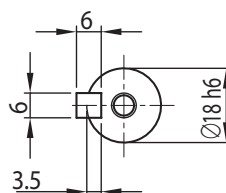


图2

B~



C~



A-A

电机种类	容量 kW	极	容量代号 (△)	B~	BW	BH	无制动器					带制动器 (B)						
							J	D	E	F	L	重量 (kg)	J	D	E	F	L	重量 (kg)
GB3(IE3) 效率三相电机	0.4		05	图 2	-	112	143	φ 160	97	59.5	351	14	143	φ 160	140	103	394	16
	0.55	4	08	图 1	74	112	153	□ 158	97	63	392	20	153	□ 158	160	127	456	25
	0.75		1	图 1	74	112	153	□ 158	97	63	392	20	153	□ 158	160	127	456	25

注) 1. △中填写电机容量代号。详细内容请参见 B6 页“型号”。

2. 型号的□中填写“0”或“5”。详情请参见选型表。

3. 低速轴轴径尺寸：尺寸公差为日本标准 JIS B 0401-1998 “h6”。

4. 轴端键及键槽尺寸：符合日本标准 JIS B 1301-1996(ISO)“键及键槽 平行键(夹入型)”。

5. 低速轴轴端部的详细尺寸请参见技术资料 F17 ~ F18 页。

6. 法兰安装部镶嵌直径尺寸：尺寸公差为 JIS B 0401-1998 “f8”。

7. E 尺寸为风扇罩端面至端子箱安装中心的尺寸。端子箱引出口等的详细内容请参见技术资料 F33 页。

8. 本尺寸图的尺寸及质量如有变更，恕不预告。

尺寸图 立式·带安装台 CVVM△-608□SK

GB3(E3) 效率三相电机

CVVM△-608□SK-EP-(B)-减速比

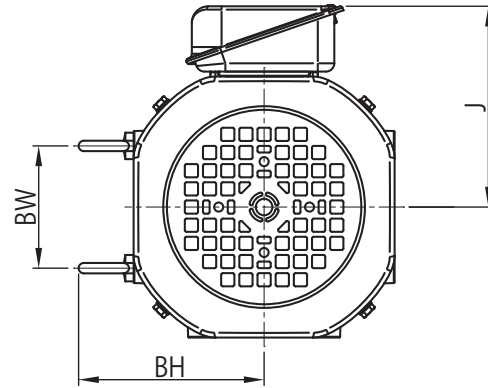
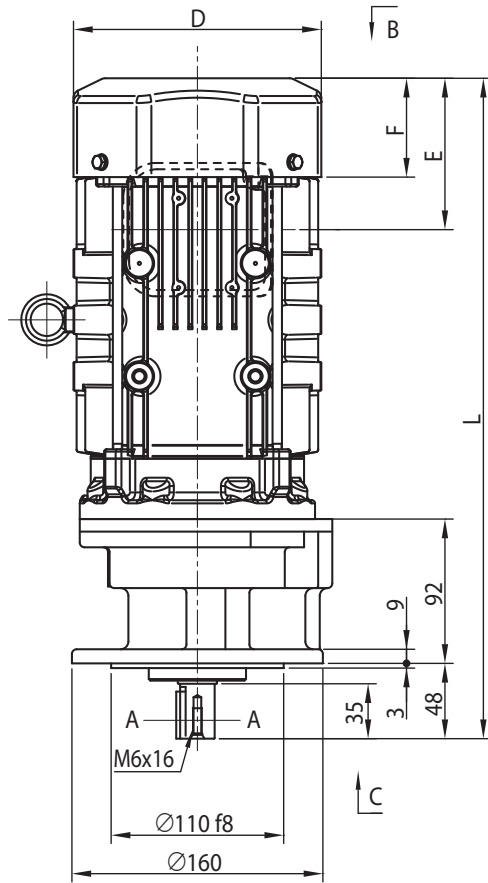


图1

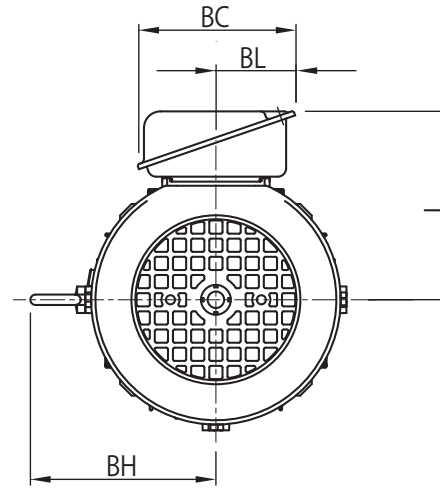
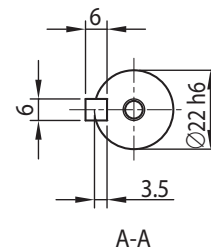
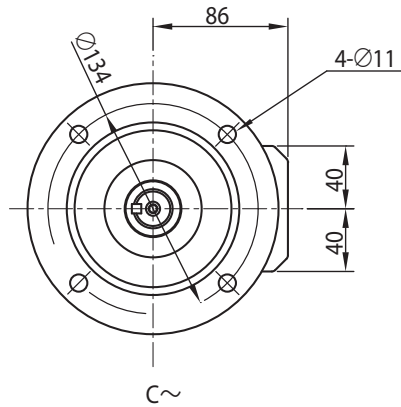


图2

B~



A-A

电机种类	容量 kW	极	容量代号 (△)	B~	BW	BH	无制动器						带制动器 (B)					
							J	D	E	F	L	重量 (kg)	J	D	E	F	L	重量 (kg)
GB3(E3) 效率三相电机	0.4	4	05	图 2	-	112	114	φ 160	97	59.5	377	17	114	φ 160	140	103	420	20
	0.55		08	图 1	74	112	153	□ 158	97	63	421	23	153	□ 158	160	127	485	27
	0.75		1	图 1	74	112	153	□ 158	97	63	421	23	153	□ 158	160	127	485	27
	1.1		1H	图 1	80	117	158	□ 167	97	64	448	27	158	□ 167	167	133	518	32
	1.5		2	图 1	80	117	158	□ 167	97	64	448	28	158	□ 167	167	133	518	33

- 关于选型
- 选型表
- 尺寸图
- 技术资料
- 选项
- 齿轮电机
- 减速机
- 底脚安装
- 法兰安装
- 带安装台
- CHHM SK
- CNHM 1 级型
- CHHM 1 级型
- CNHM 2 级型
- CHHM 2 级型
- CNFM 1 级型
- CHFM 1 级型
- CNFM 2 级型
- CHFM 2 级型
- CVVM SK
- CNVM 1 级型
- CVVM 1 级型
- CNVM 2 级型
- CVVM 2 级型

- 注) 1. △中填写电机容量代号。详细内容请参见 B6 页“型号”。
2. 型号的□中填写“0”或“5”。详情请参见选型表。
3. 低速轴轴径尺寸：尺寸公差为日本标准 JIS B 0401-1998 “h6”。
4. 轴端键及键槽尺寸：符合日本标准 JIS B 1301-1996(ISO)“键及键槽 平行键(夹入型)”。
5. 低速轴轴端部的详细尺寸请参见技术资料 F17 ~ F18 页。
6. 法兰安装部镶嵌直径尺寸：尺寸公差为 JIS B 0401-1998 “f8”。
7. E 尺寸为风扇罩端面至端子箱安装中心的尺寸。端子箱引出口等的详细内容请参见技术资料 F33 页。
8. 本尺寸图的尺寸及质量如有变更，恕不预告。

尺寸图 立式·带安装台 CVVM△-609□SK

关于选型

GB3(E3) 效率三相电机

CVVM△-609□SK-EP-(B)-减速机

选型表

尺寸图

技术资料

选项

齿轮电机

减速机

底脚安装

法兰安装

带安装台

CHHM
SK

CNHM
1 级型

CHHM
1 级型

CNHM
2 级型

CHHM
2 级型

CNFM
1 级型

CHFM
1 级型

CNFM
2 级型

CHFM
2 级型

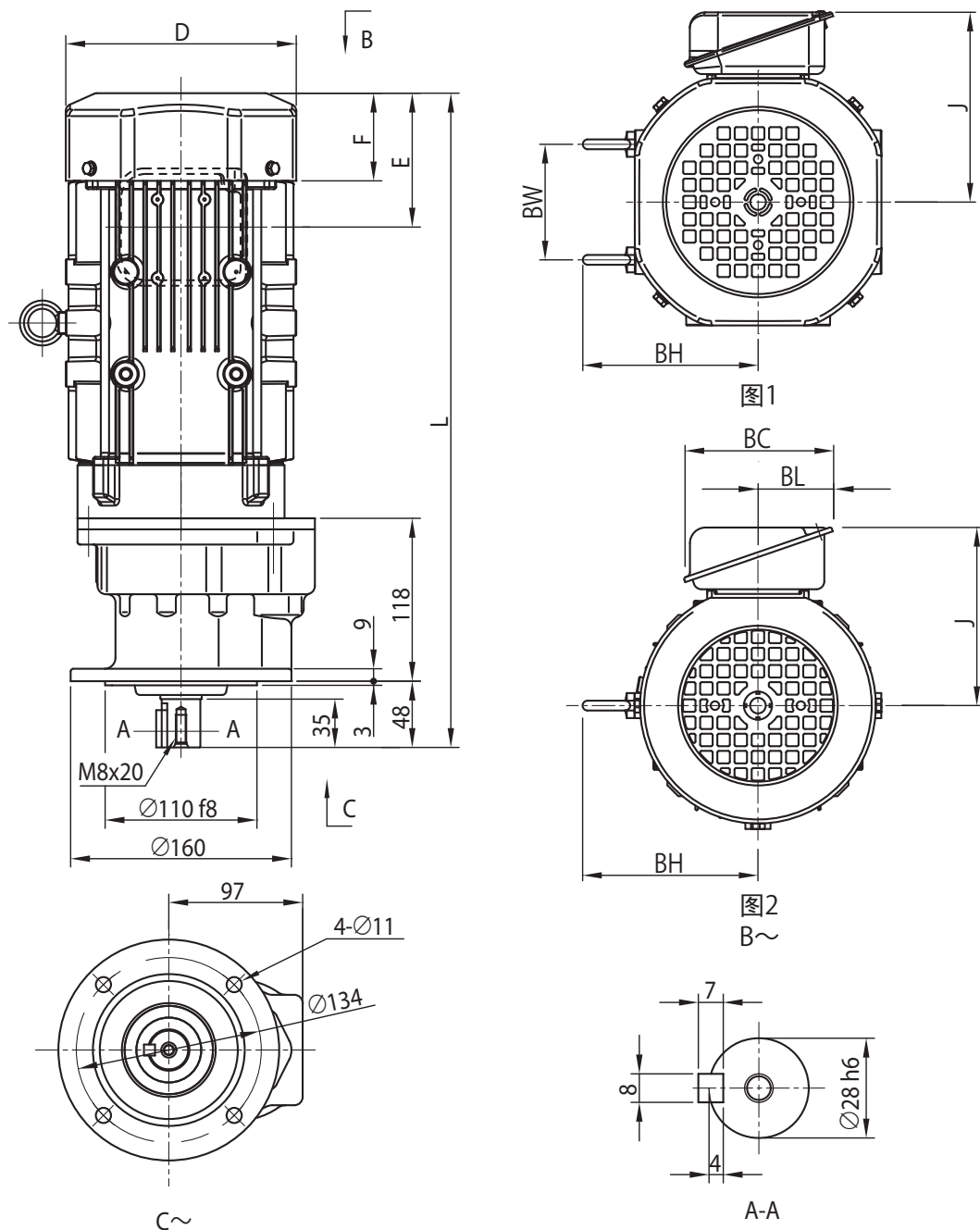
CVVM
SK

CNVM
1 级型

CVVM
1 级型

CNVM
2 级型

CVVM
2 级型



电机种类	容量 kW	极	容量代号 (△)	B~	BW	BH	无制动器					带制动器 (B)						
							J	D	E	F	L	重量 (kg)	J	D	E	F	L	重量 (kg)
GB3(E3) 效率三相电机	0.4	4	05	图 2	-	112	114	φ 160	97	59.5	403	20	114	φ 160	140	103	446	23
	0.55		08	图 1	74	112	153	□ 158	97	63	447	26	153	□ 158	160	127	511	31
	0.75		1	图 1	74	112	153	□ 158	97	63	447	26	153	□ 158	160	127	511	31
	1.1		1H	图 1	80	117	158	□ 167	97	64	474	30	158	□ 167	167	133	544	35
	1.5		2	图 1	80	117	158	□ 167	97	64	474	31	158	□ 167	167	133	544	36
	2.2		3	图 1	103	125	172	□ 184	115	66	495	38	172	□ 184	193	144	573	46

注) 1. △中填写电机容量代号。详细内容请参见 B6 页“型号”。

2. 型号的□中填写“0”或“5”。详情请参见选型表。

3. 低速轴轴径尺寸：尺寸公差为日本标准 JIS B 0401-1998 “h6”。

4. 轴端键及键槽尺寸：符合日本标准 JIS B 1301-1996(ISO)“键及键槽 平行键(夹入型)”。

5. 低速轴轴端部的详细尺寸请参见技术资料 F17 ~ F18 页。

6. 法兰安装部镶嵌直径尺寸：尺寸公差为 JIS B 0401-1998 “f8”。

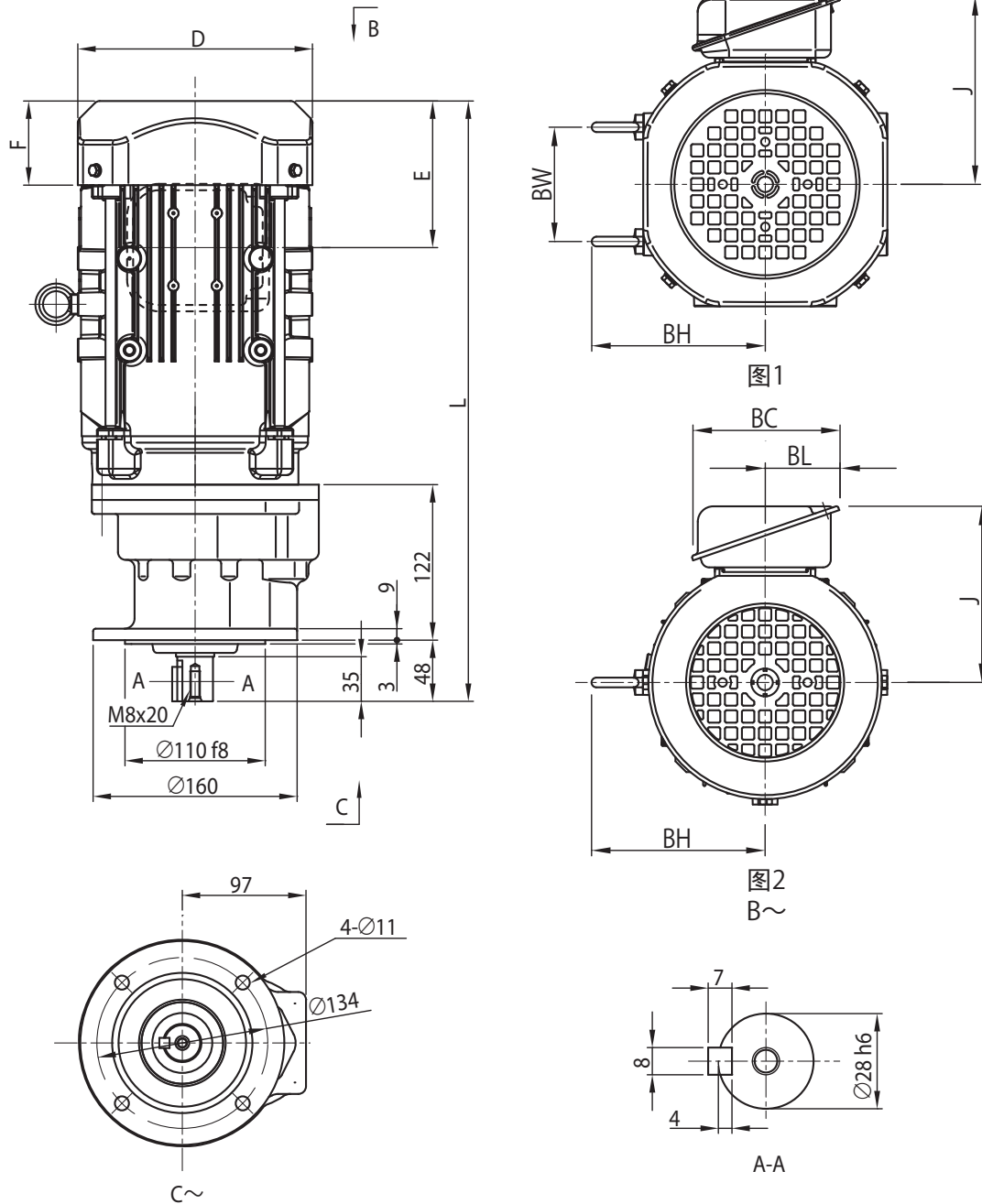
7. E 尺寸为风扇罩端面至端子箱安装中心的尺寸。端子箱引出口等的详细内容请参见技术资料 F33 页。

8. 本尺寸图的尺寸及质量如有变更，恕不预告。

尺寸图 立式·带安装台 CVVM△-610□SK

GB3(IE3) 效率三相电机

CVVM△-610□SK-EP-(B)-减速比



电机种类	容量 kW	极	容量代号 (△)	BW	BH	无制动器						带制动器 (B)					
						J	D	E	F	L	重量 (kg)	J	D	E	F	L	重量 (kg)
GB3(IE3) 效率三相电机	0.55	4	08	74	112	153	□ 158	97	63	447	26	153	□ 158	160	127	511	30
	0.75		1	74	112	153	□ 158	97	63	447	26	153	□ 158	160	127	511	30
	1.1		1H	80	117	158	□ 167	97	64	474	29	158	□ 167	167	133	544	34
	1.5		2	80	117	158	□ 167	97	64	474	31	158	□ 167	167	133	544	36
	2.2		3	103	125	172	□ 184	115	66	471	37	172	□ 184	193	144	549	45
	3.0		4	103	125	172	□ 184	115	66	485	39	172	□ 184	193	144	563	47
	3.7		5	120	153	188	□ 222	118	69	498	48	188	□ 222	208	159	589	59

- 注) 1. △中填写电机容量代号。详细内容请参见 B6 页“型号”。
2. 型号的□中填写“0”或“5”。详情请参见选型表。
3. 低速轴轴径尺寸：尺寸公差为日本标准 JIS B 0401-1998 “h6”。
4. 轴端键及键槽尺寸：符合日本标准 JIS B 1301-1996(ISO)“键及键槽 平行键(夹入型)”。
5. 低速轴轴端部的详细尺寸请参见技术资料 F17 ~ F18 页。
6. 法兰安装部镶嵌直径尺寸：尺寸公差为 JIS B 0401-1998 “f8”。
7. E 尺寸为风扇罩端面至端子箱安装中心的尺寸。端子箱引出口等的详细内容请参见技术资料 F33 页。
8. 本尺寸图的尺寸及质量如有变更，恕不预告。

- 关于选型
- 选型表
- 尺寸图
- 技术资料
- 选项
- 齿轮电机
- 减速机
- 底脚安装
- 法兰安装
- 带安装台
- CHHM SK
- CNHM 1 级型
- CHHM 1 级型
- CNHM 2 级型
- CHHM 2 级型
- CNFM 1 级型
- CHFM 1 级型
- CNFM 2 级型
- CHFM 2 级型
- CVVM SK
- CNVM 1 级型
- CVVM 1 级型
- CNVM 2 级型
- CVVM 2 级型

尺寸图 立式·带安装台 CVVM△-611□SK

关于选型

GB3(IE3) 效率三相电机

CVVM△-611□SK-EP-(B)-减速比

选型表

尺寸图

技术资料

选项

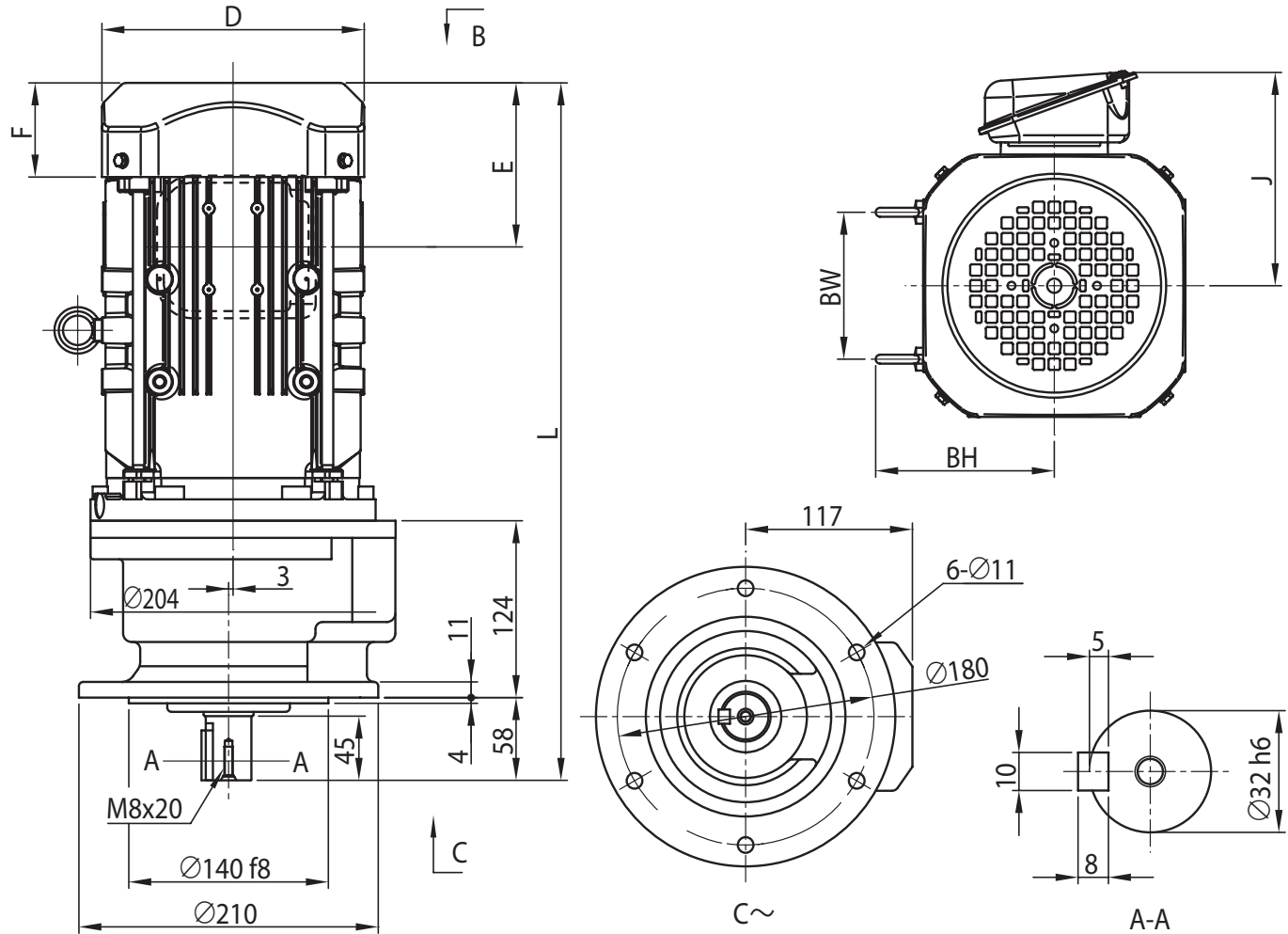
齿轮电机

减速机

底脚安装

法兰安装

带安装台

CHHM
SKCNHM
1 级型CHHM
1 级型CNHM
2 级型CHHM
2 级型CNFM
1 级型CHFM
1 级型CNFM
2 级型CHFM
2 级型CVVM
SKCNVM
1 级型CVVM
1 级型CNVM
2 级型CVVM
2 级型

电机种类	容量 kW	极	容量 代号 (△)	BW	BH	无制动器					带制动器 (B)						
						J	D	E	F	L	重量 (kg)	J	D	E	F	L	重量 (kg)
GB3(IE3) 效率三相电机	1.1	4	1H	80	117	158	□ 167	97	64	490	36	158	□ 167	167	133	560	41
	1.5		2	80	117	158	□ 167	97	64	490	37	158	□ 167	167	133	560	42
	2.2		3	103	125	172	□ 184	115	66	475	43	172	□ 184	193	144	553	50
	3.0		4	103	125	172	□ 184	115	66	489	46	172	□ 184	193	144	567	53
	3.7		5	120	153	188	□ 222	118	69	512	55	188	□ 222	208	159	603	66
5.5	8	120	153	188	□ 222	118	69	555	70	188	□ 222	208	159	646	81		

注) 1. △中填写电机容量代号。详细内容请参见 B6 页“型号”。

2. 型号的□中填写“0”或“5”。详情请参见选型表。

3. 低速轴轴径尺寸：尺寸公差为日本标准 JIS B 0401-1998 “h6”。

4. 轴端键及键槽尺寸：符合日本标准 JIS B 1301-1996(ISO)“键及键槽 平行键(夹入型)”。

5. 低速轴轴端部的详细尺寸请参见技术资料 F17 ~ F18 页。

6. 法兰安装部镶嵌直径尺寸：尺寸公差为 JIS B 0401-1998 “f8”。

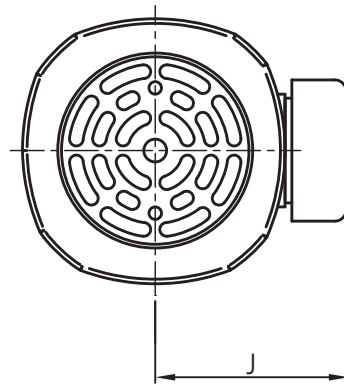
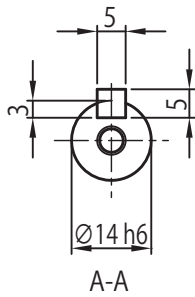
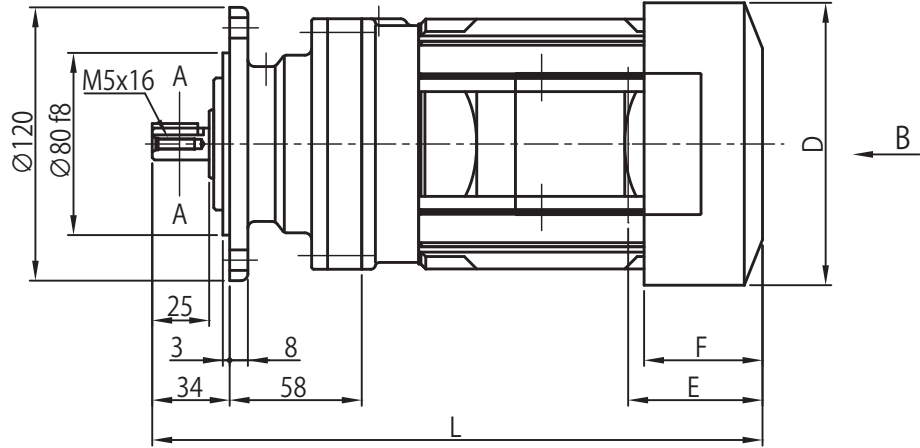
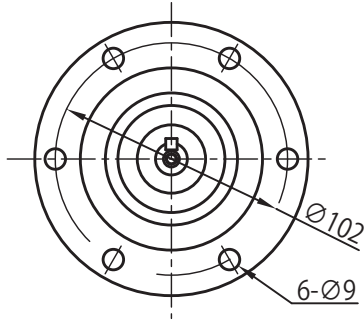
7. E 尺寸为风扇罩端面至端子箱安装中心的尺寸。端子箱引出口等的详细内容请参见技术资料 F33 页。

8. 本尺寸图的尺寸及质量如有变更，恕不预告。

尺寸图 立式·带安装台 CNVM△-606□

GB3(E3) 效率三相电机

CNVM△-606□(-B)-减速比、CNVM△-606□-EP(-B)-减速比



B~

电机种类	容量 kW	极	容量代号 (△)	BW	BH	无制动器						带制动器 (B)					
						J	D	E	F	L	重量 (kg)	J	D	E	F	L	重量 (kg)
三相电机	0.1		01	-	-	113	φ 119	35	-	243	7.5	113	φ 124	70	52	261	8.5
GB3(E3) 效率三相电机	0.2	4	02	-	-	114	φ 124	59	52	288	9	114	φ 124	91	52	320	10.5
	0.25		03	-	-	114	φ 124	59	52	288	9	114	φ 124	91	52	320	10.5

- 关于选型
- 选型表
- 尺寸图
- 技术资料
- 选项
- 齿轮电机
- 减速机
- 底脚安装
- 法兰安装
- 带安装台
- CHHM SK
- CNHM 1 级型
- CHHM 1 级型
- CNHM 2 级型
- CHHM 2 级型
- CNFM 1 级型
- CHFM 1 级型
- CNFM 2 级型
- CHFM 2 级型
- CVVM SK
- CNVM 1 级型
- CVVM 1 级型
- CNVM 2 级型
- CVVM 2 级型

注) 1. △中填写电机容量代号。详细内容请参见 B6 页“型号”。
 2. 型号的□中填写“0”或“5”。详情请参见选型表。
 3. 低速轴轴径尺寸：尺寸公差为日本标准 JIS B 0401-1998 “h6”。
 4. 轴端键及键槽尺寸：符合日本标准 JIS B 1301-1996(ISO)“键及键槽 平行键(夹入型)”。

5. 低速轴轴端部的详细尺寸请参见技术资料 F17 ~ F18 页。
 6. 法兰安装部镶嵌直径尺寸：尺寸公差为 JIS B 0401-1998 “f8”。
 7. E 尺寸为风扇罩端面至端子箱安装中心的尺寸。端子箱引出口等的详细内容请参见技术资料 F33 页。
 8. 本尺寸图的尺寸及质量如有变更，恕不预告。

尺寸图 立式·带安装台 CNVM△-607□

关于选型

GB3(IE3) 效率三相电机

CNVM△-607□-(B)-减速比、CNVM△-607□-EP-(B)-减速比

选型表

尺寸图

技术资料

选项

齿轮电机

减速机

底脚安装

法兰安装

带安装台

CHHM SK

CNHM 1 级型

CHHM 1 级型

CNHM 2 级型

CHHM 2 级型

CNFM 1 级型

CHFM 1 级型

CNFM 2 级型

CHFM 2 级型

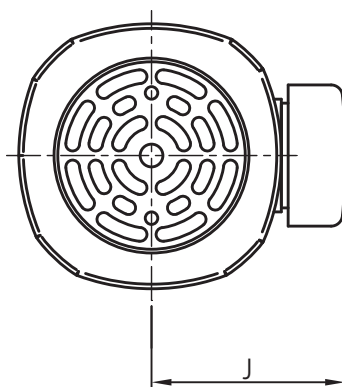
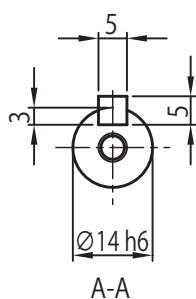
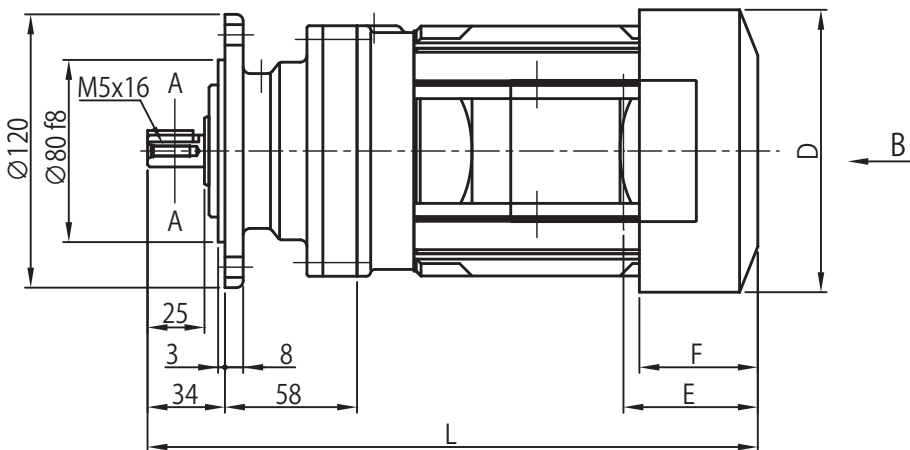
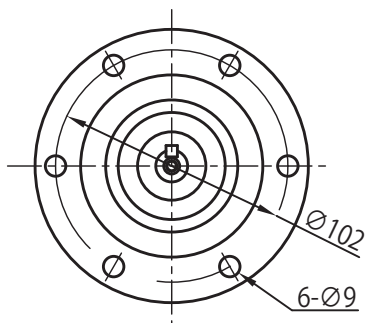
CVVM SK

CNVM 1 级型

CVVM 1 级型

CNVM 2 级型

CVVM 2 级型



B~

电机种类	容量 kW	极	容量代号 (△)	BW	BH	无制动器						带制动器 (B)					
						J	D	E	F	L	重量 (kg)	J	D	E	F	L	重量 (kg)
三相电机	0.1	4	01	-	-	113	φ 119	35	-	249	8.5	113	φ 124	70	52	267	9.5
	0.2		02	-	-	114	φ 124	59	52	294	10.5	114	φ 124	91	66	326	11.5
GB3(IE3) 效率三相电机	0.25		03	-	-	114	φ 124	59	52	294	10.5	114	φ 124	91	66	326	11.5
	0.4		05	-	112	143	φ 160	97	59.5	340	14	143	φ 160	140	103	383	17

注) 1. △中填写电机容量代号。详细内容请参见 B6 页“型号”。

2. 型号的□中填写“0”或“5”。详情请参见选型表。

3. 低速轴轴径尺寸：尺寸公差为日本标准 JIS B 0401-1998 “h6”。

4. 轴端键及键槽尺寸：符合日本标准 JIS B 1301-1996(ISO)“键及键槽 平行键(夹入型)”。

5. 低速轴轴端部的详细尺寸请参见技术资料 F17 ~ F18 页。

6. 法兰安装部镶嵌直径尺寸：尺寸公差为 JIS B 0401-1998 “f8”。

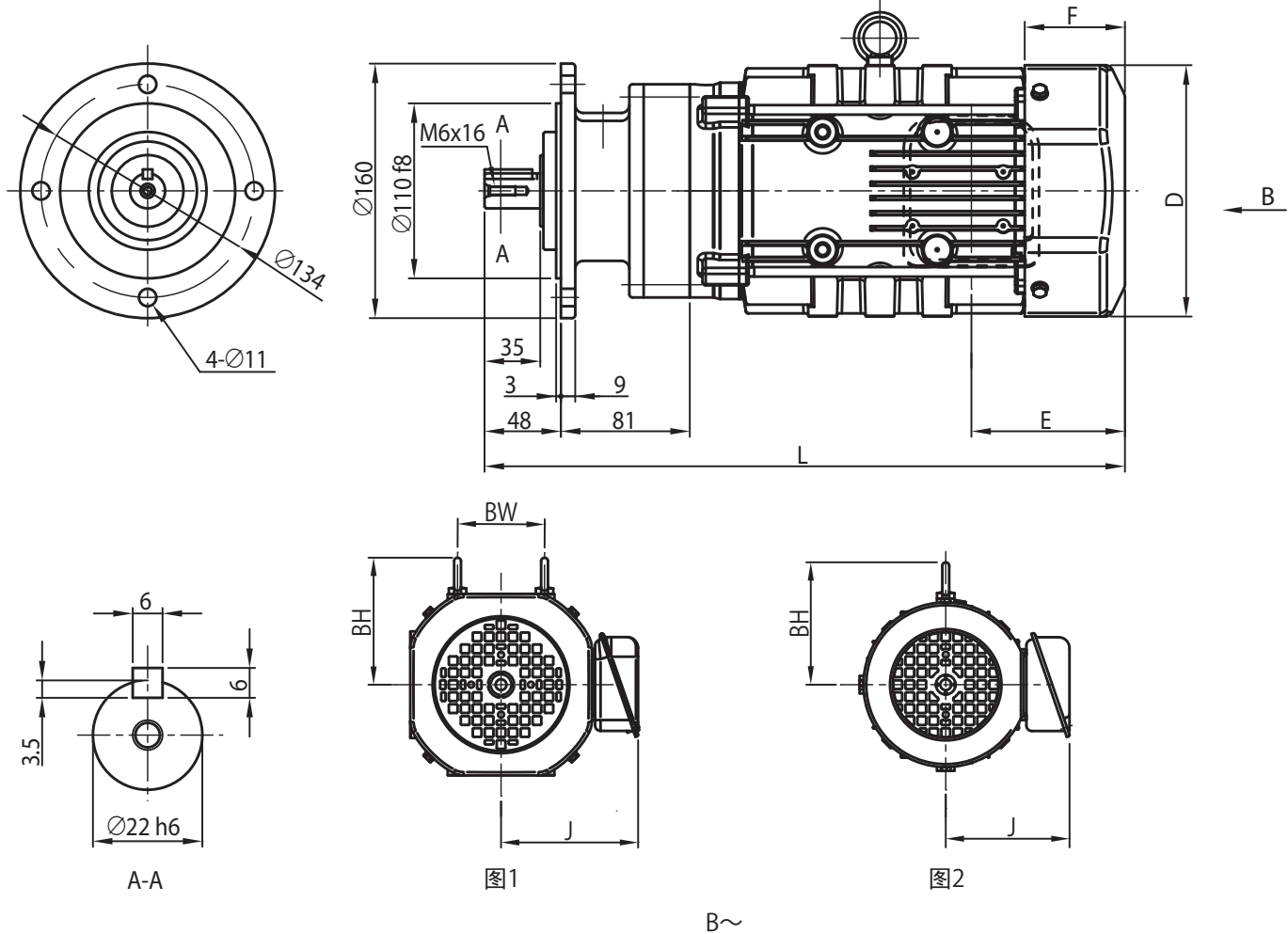
7. E 尺寸为风扇罩端面至端子箱安装中心的尺寸。端子箱引出口等的详细内容请参见技术资料 F33 页。

8. 本尺寸图的尺寸及质量如有变更，恕不预告。

尺寸图 立式·带安装台 CNVM△-608□

GB3(IE3) 效率三相电机

CNVM△-608□(-B)-减速比、CNVM△-608□-EP(-B)-减速比



电机种类	容量 kW	极	容量代号 (△)	B~	BW	BH	无制动器					带制动器 (B)						
							J	D	E	F	L	重量 (kg)	J	D	E	F	L	重量 (kg)
三相电机	0.1	4	01	图 2	-	-	113	φ 119	35	-	275	11	113	φ 124	70	52	293	13
	0.2		02	图 2	-	-	114	φ 124	59	52	320	15	114	φ 124	91	66	352	15
	0.25		03	图 2	-	-	114	φ 124	59	52	320	15	114	φ 124	91	66	352	15
	0.4		05	图 2	-	112	143	φ 160	97	59.5	361	17	143	φ 160	140	103	404	19
	0.55		08	图 1	74	112	153	□ 158	97	63	403	21	153	□ 158	160	127	466	26
	0.75		1	图 1	74	112	153	□ 158	97	63	403	21	153	□ 158	160	127	466	26

- 关于选型
- 选型表
- 尺寸图
- 技术资料
- 选项
- 齿轮电机
- 减速机
- 底脚安装
- 法兰安装
- 带安装台
- CHHM SK
- CNHM 1 级型
- CHHM 1 级型
- CNHM 2 级型
- CHHM 2 级型
- CNFM 1 级型
- CHFM 1 级型
- CNFM 2 级型
- CHFM 2 级型
- CVVM SK
- CNVM 1 级型
- CVVM 1 级型
- CNVM 2 级型
- CVVM 2 级型

- 注 1. △中填写电机容量代号。详细内容请参见 B6 页“型号”。
2. 型号的□中填写“0”或“5”。详情请参见选型表。
3. 低速轴轴径尺寸：尺寸公差为日本标准 JIS B 0401-1998“h6”。
4. 轴端键及键槽尺寸：符合日本标准 JIS B 1301-1996(ISO)“键及键槽 平行键(夹入型)”。
5. 低速轴轴端部的详细尺寸请参见技术资料 F17~F18 页。
6. 法兰安装部镶嵌直径尺寸：尺寸公差为 JIS B 0401-1998“f8”。
7. E 尺寸为风扇罩端面至端子箱安装中心的尺寸。端子箱引出口等的详细内容请参见技术资料 F33 页。
8. 本尺寸图的尺寸及质量如有变更，恕不预告。

尺寸图 立式·带安装台 CNVM△-609□

关于选型

GB3(IE3) 效率三相电机

CNVM△-609□(B)-减速比、CNVM△-609□-EP(B)-减速比

选型表

尺寸图

技术资料

选项

齿轮电机

减速机

底脚安装

法兰安装

带安装台

CHHM SK

CNHM 1级型

CHHM 1级型

CNHM 2级型

CHHM 2级型

CNFM 1级型

CHFM 1级型

CNFM 2级型

CHFM 2级型

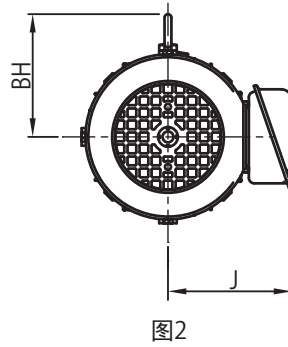
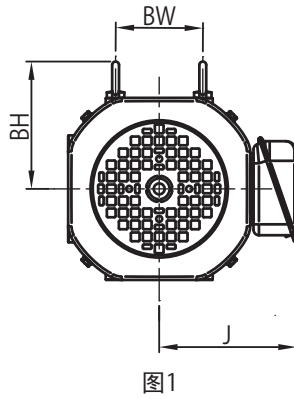
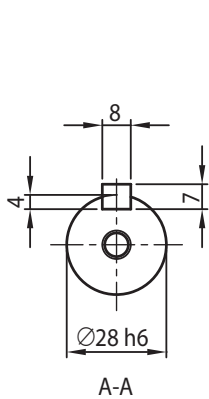
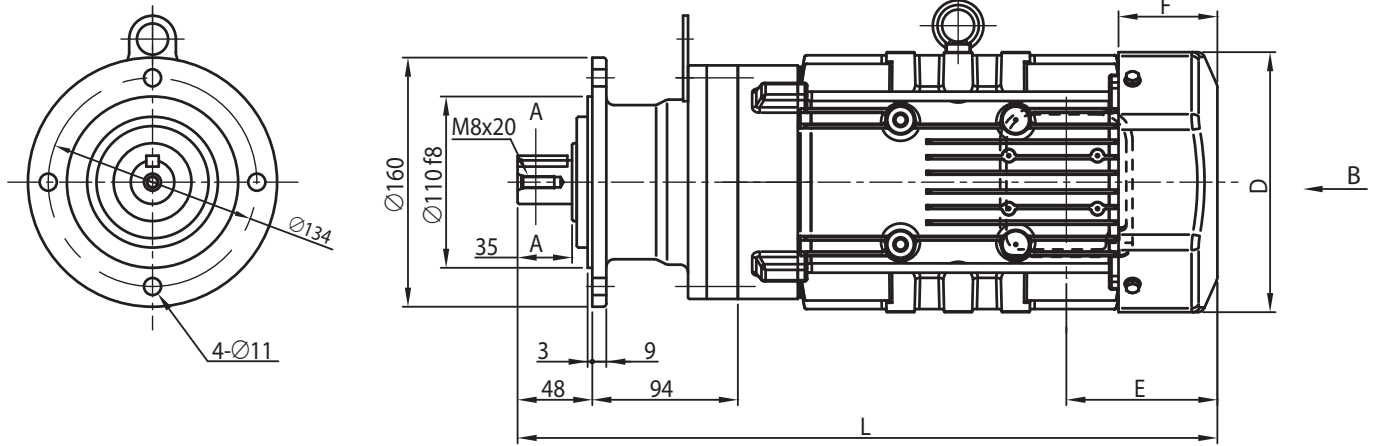
CVVM SK

CNVM 1级型

CVVM 1级型

CNVM 2级型

CVVM 2级型



B~

电机种类	容量 kW	极	容量代号 (△)	B~	BW	BH	无制动器					带制动器 (B)						
							J	D	E	F	L	重量 (kg)	J	D	E	F	L	重量 (kg)
三相电机	0.1	4	01	图 2	-	-	113	φ 119	35	-	293	14	114	φ 124	70	52	311	16
	0.2		02	图 2	-	-	114	φ 124	59	52	338	16	114	φ 124	91	66	370	18
	0.25		03	图 2	-	-	114	φ 124	59	52	338	16	114	φ 124	91	66	370	18
	0.4		05	图 2	-	-	112	φ 160	97	59.5	379	19	143	φ 160	140	103	422	22
	0.55		08	图 1	74	112	153	□ 158	97	63	423	24	153	□ 158	160	127	486	29
	0.75		1	图 1	74	112	153	□ 158	97	63	423	24	153	□ 158	160	127	486	29
GB3(IE3) 效率三相电机	1.1	1H	图 1	80	117	158	□ 167	97	64	450	28	158	□ 167	167	133	519	34	
	1.5	2	图 1	80	117	158	□ 167	97	64	450	29	158	□ 167	167	133	519	35	

注) 1. △中填写电机容量代号。详细内容请参见 B6 页“型号”。

2. 型号的□中填写“0”或“5”。详情请参见选型表。

3. 低速轴轴径尺寸：尺寸公差为日本标准 JIS B 0401-1998 “h6”。

4. 轴端键及键槽尺寸：符合日本标准 JIS B 1301-1996(ISO)“键及键槽 平行键(夹入型)”。

5. 低速轴轴端部的详细尺寸请参见技术资料 F17 ~ F18 页。

6. 法兰安装部镶嵌直径尺寸：尺寸公差为 JIS B 0401-1998 “f8”。

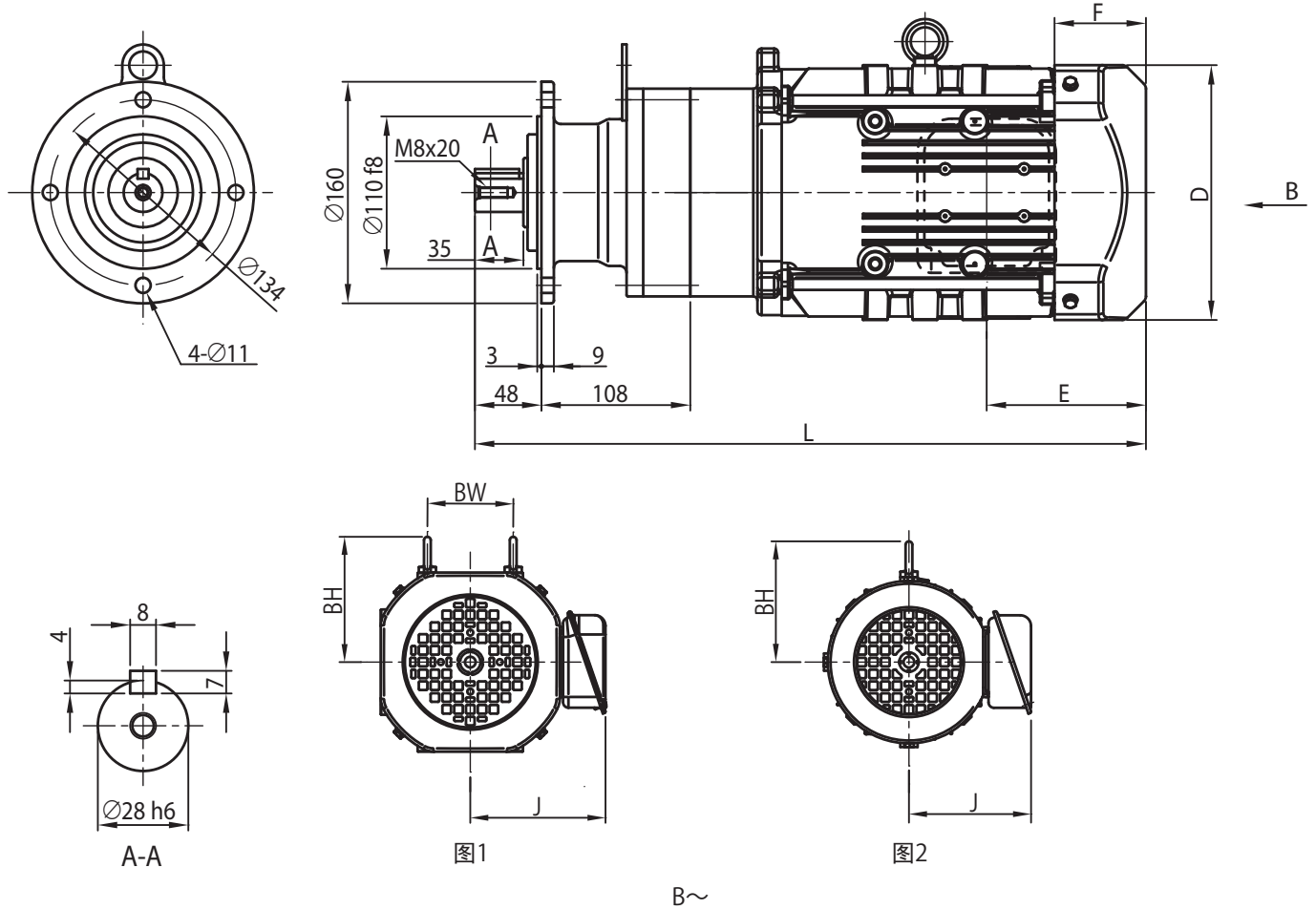
7. E 尺寸为风扇罩端面至端子箱安装中心的尺寸。端子箱引出口等的详细内容请参见技术资料 F33 页。

8. 本尺寸图的尺寸及质量如有变更，恕不预告。

尺寸图 立式·带安装台 CNVM△-610□

GB3(E3) 效率三相电机

CNVM△-610□-EP(-B)-减速比



电机种类	容量 kW	极	容量代号 (△)	B~	BW	BH	无制动器					重量 (kg)	带制动器 (B)					重量 (kg)
							J	D	E	F	L		J	D	E	F	L	
GB3(E3) 效率三相电机	0.2	4	02	图 2	-	-	114	φ 124	59	52	352	17	114	φ 124	91	66	384	19
	0.25		03	图 2	-	-	114	φ 124	59	52	352	17	114	φ 124	91	66	384	19
	0.4		05	图 2	-	112	143	φ 160	97	59.5	393	20	143	φ 160	140	103	436	23
	0.55		08	图 1	74	112	153	□ 158	97	63	437	26	153	□ 158	160	127	500	30
	0.75		1	图 1	74	112	153	□ 158	97	63	437	26	153	□ 158	160	127	500	30
	1.1		1H	图 1	80	117	158	□ 167	97	64	464	30	158	□ 167	167	133	533	35
	1.5		2	图 1	80	117	158	□ 167	97	64	464	31	158	□ 167	167	133	533	36
	2.2		3	图 1	103	125	172	□ 184	115	66	485	38	172	□ 184	193	144	563	46

- 关于选型
- 选型表
- 尺寸图
- 技术资料
- 选项
- 齿轮电机
- 减速机
- 底脚安装
- 法兰安装
- 带安装台
- CHHM SK
- CNHM 1 级型
- CHHM 1 级型
- CNHM 2 级型
- CHHM 2 级型
- CNFM 1 级型
- CHFM 1 级型
- CNFM 2 级型
- CHFM 2 级型
- CVVM SK
- CNVM 1 级型
- CVVM 1 级型
- CNVM 2 级型
- CVVM 2 级型

- 注 1. △中填写电机容量代号。详细内容请参见 B6 页“型号”。
- 注 2. 型号的□中填写“0”或“5”。详情请参见选型表。
- 注 3. 低速轴轴径尺寸：尺寸公差为日本标准 JIS B 0401-1998 “h6”。
- 注 4. 轴端键及键槽尺寸：符合日本标准 JIS B 1301-1996(ISO)“键及键槽 平行键(夹入型)”。
- 注 5. 低速轴轴端部的详细尺寸请参见技术资料 F17 ~ F18 页。
- 注 6. 法兰安装部镶嵌直径尺寸：尺寸公差为 JIS B 0401-1998 “f8”。
- 注 7. E 尺寸为风扇罩端面至端子箱安装中心的尺寸。端子箱引出口等的详细内容请参见技术资料 F33 页。
- 注 8. 本尺寸图的尺寸及质量如有变更，恕不预告。

尺寸图 立式·带安装台 CNVM△-611□

关于选型

GB3(IE3) 效率三相电机

CNVM△-611□-EP(B)-减速比

选型表

尺寸图

技术资料

选项

齿轮电机

减速机

底脚安装

法兰安装

带安装台

CHHM SK

CNHM 1级型

CHHM 1级型

CNHM 2级型

CHHM 2级型

CNFM 1级型

CHFM 1级型

CNFM 2级型

CHFM 2级型

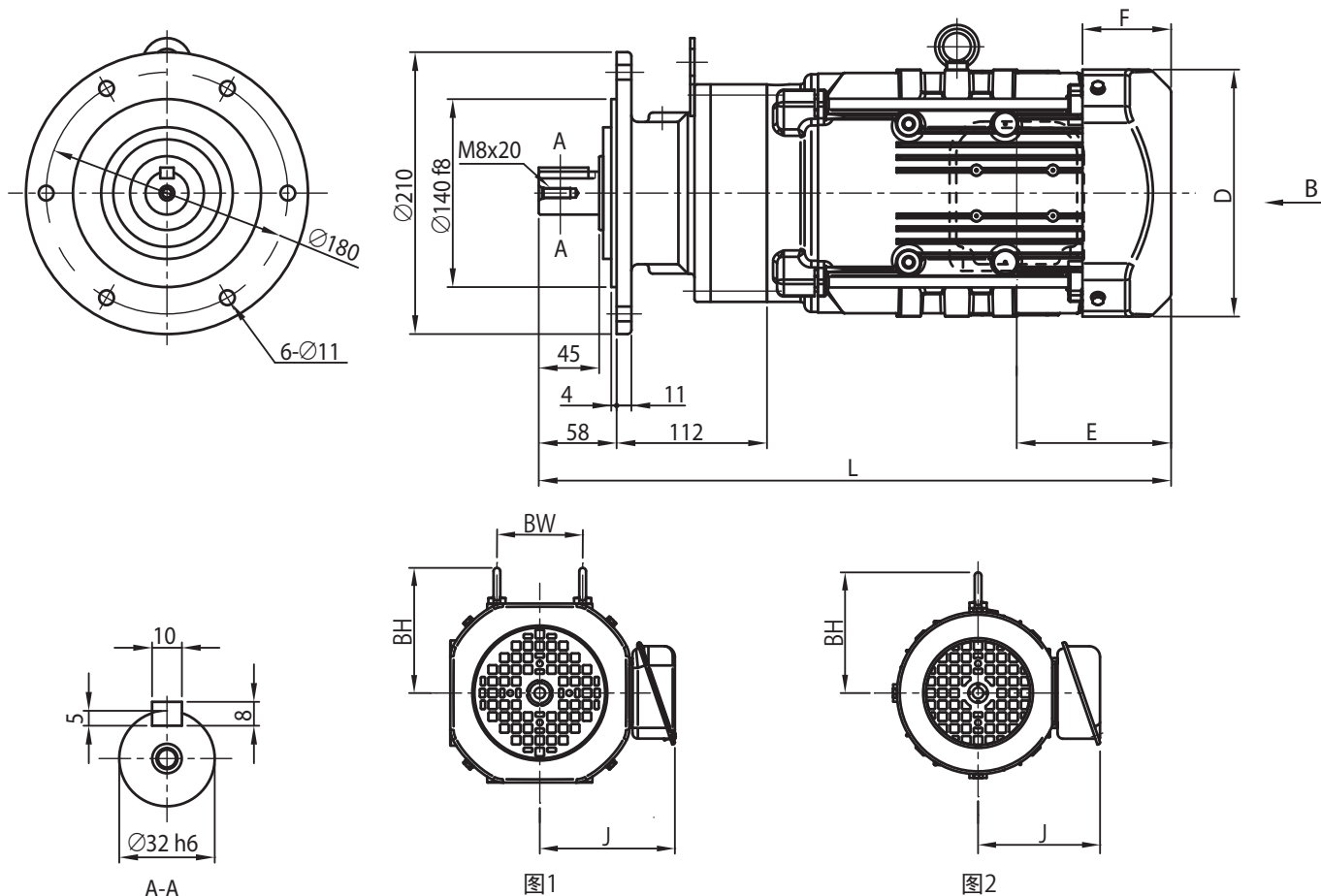
CVVM SK

CNVM 1级型

CVVM 1级型

CNVM 2级型

CVVM 2级型



电机种类	容量 kW	极	容量代号 (△)	B~	BW	BH	无制动器						带制动器 (B)					
							J	D	E	F	L	重量 (kg)	J	D	E	F	L	重量 (kg)
GB3(IE3) 效率三相电机	0.4	4	05	图 2	-	112	143	φ 160	97	59.5	403	23	143	φ 160	140	103	446	26
	0.55		08	图 1	74	112	153	□ 158	97	63	447	29	153	□ 158	160	127	511	34
	0.75		1	图 1	74	112	153	□ 158	97	63	447	29	153	□ 158	160	127	511	34
	1.1		1H	图 1	80	117	158	□ 167	97	64	474	32	158	□ 167	167	133	544	38
	1.5		2	图 1	80	117	158	□ 167	97	64	474	34	158	□ 167	167	133	544	40
CVVM 1级型	2.2	3	图 1	103	125	172	□ 184	115	66	471	40	172	□ 184	193	144	549	48	
	3.0	4	图 1	103	125	172	□ 184	115	66	485	42	172	□ 184	193	144	563	50	
	3.7	5	图 1	120	153	188	□ 222	118	69	498	51	188	□ 222	208	159	589	62	

注) 1. △中填写电机容量代号。详细内容请参见 B6 页“型号”。

2. 型号的□中填写“0”或“5”。详情请参见选型表。

3. 低速轴轴径尺寸：尺寸公差为日本标准 JIS B 0401-1998“h6”。

4. 轴端键及键槽尺寸：符合日本标准 JIS B 1301-1996(ISO)“键及键槽 平行键(夹入型)”。

5. 低速轴轴端部的详细尺寸请参见技术资料 F17 ~ F18 页。

6. 法兰安装部镶嵌直径尺寸：尺寸公差为 JIS B 0401-1998“f8”。

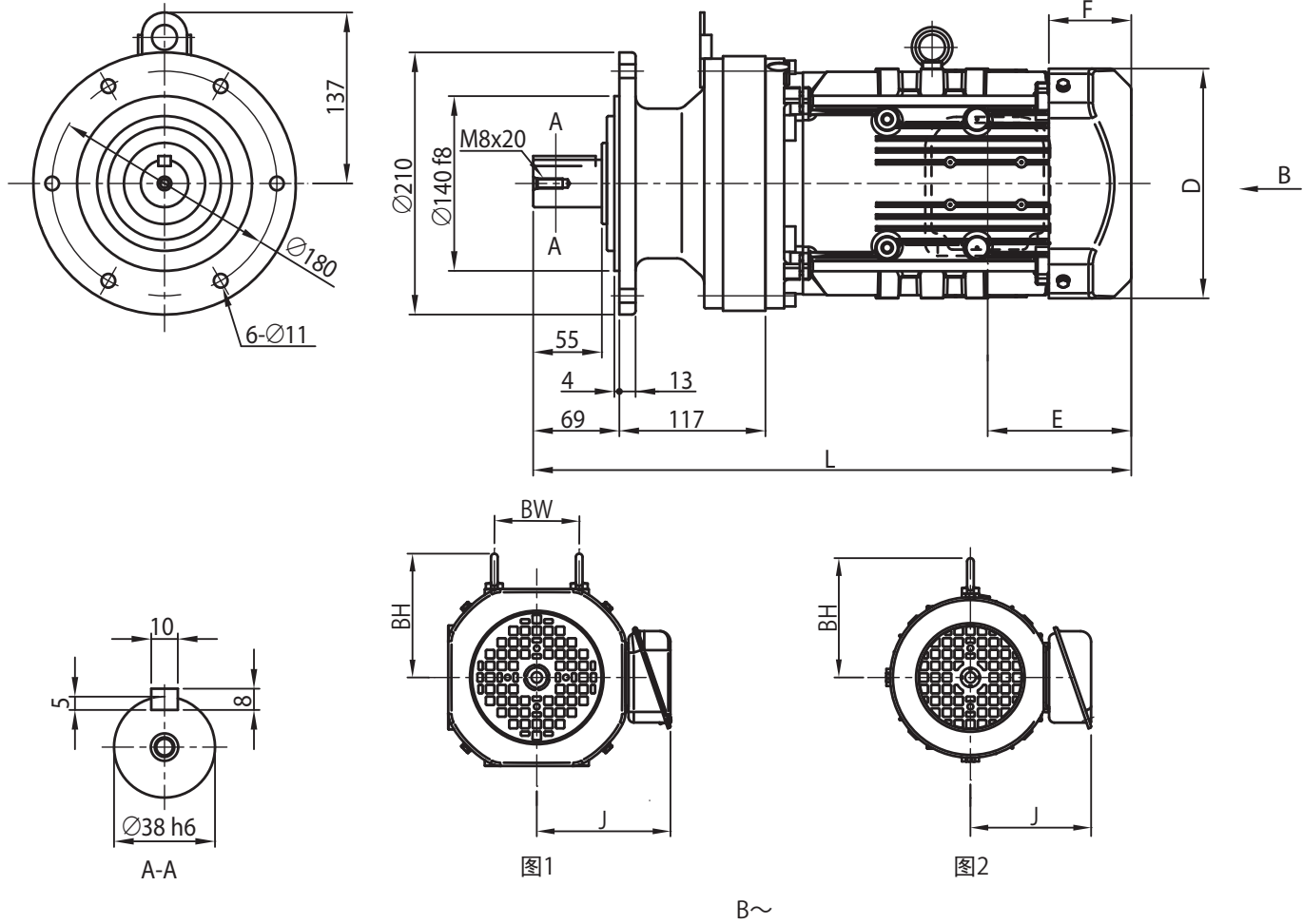
7. E 尺寸为风扇罩端面至端子箱安装中心的尺寸。端子箱引出口等的详细内容请参见技术资料 F33 页。

8. 本尺寸图的尺寸及质量如有变更，恕不预告。

尺寸图 立式·带安装台 CNVM△-612□

GB3(IE3) 效率三相电机

CNVM△-612□-EP(-B)-减速比



电机种类	容量 kW	极	容量代号 (△)	B ~	BW	BH	无制动器					带制动器 (B)						
							J	D	E	F	L	重量 (kg)	J	D	E	F	L	重量 (kg)
GB3(IE3) 效率三相电机	0.4		05	图 2	-	112	143	φ 160	97	59.5	423	30	143	φ 160	140	103	466	33
	0.55		08	图 1	74	112	153	□ 158	97	63	467	37	153	□ 158	160	127	531	42
	0.75		1	图 1	74	112	153	□ 158	97	63	467	37	153	□ 158	160	127	531	42
	1.1		1H	图 1	80	117	158	□ 167	97	64	494	40	158	□ 167	167	133	564	46
	1.5	4	2	图 1	80	117	158	□ 167	97	64	494	41	158	□ 167	167	133	564	47
	2.2		3	图 1	103	125	172	□ 184	115	66	479	47	172	□ 184	193	144	557	55
	3.0		4	图 1	103	125	172	□ 184	115	66	493	50	172	□ 184	193	144	571	58
	3.7		5	图 1	120	153	188	□ 222	118	69	516	59	188	□ 222	208	159	607	70
5.5		8	图 1	120	153	188	□ 222	118	69	559	74	188	□ 222	208	159	650	85	

- 关于选型
- 选型表
- 尺寸图
- 技术资料
- 选项
- 齿轮电机
- 减速机
- 底脚安装
- 法兰安装
- 带安装台
- CHHM SK
- CNHM 1 级型
- CHHM 1 级型
- CNHM 2 级型
- CHHM 2 级型
- CNFM 1 级型
- CHFM 1 级型
- CNFM 2 级型
- CHFM 2 级型
- CVVM SK
- CNVM 1 级型
- CVVM 1 级型
- CNVM 2 级型
- CVVM 2 级型

注) 1. △中填写电机容量代号。详细内容请参见 B6 页“型号”。
 2. 型号的□中填写“0”或“5”。详情请参见选型表。
 3. 低速轴轴径尺寸：尺寸公差为日本标准 JIS B 0401-1998“h6”。
 4. 轴端键及键槽尺寸：符合日本标准 JIS B 1301-1996(ISO)“键及键槽 平行键(夹入型)”。
 5. 低速轴轴端部的详细尺寸请参见技术资料 F17 ~ F18 页。
 6. 法兰安装部镶嵌直径尺寸：尺寸公差为 JIS B 0401-1998“f8”。
 7. E 尺寸为风扇罩端面至端子箱安装中心的尺寸。端子箱引出口等的详细内容请参见技术资料 F33 页。
 8. 本尺寸图的尺寸及质量如有变更，恕不预告。

尺寸图 立式·带安装台 CVVM△-613□

关于选型

GB3(IE3) 效率三相电机

CVVM△-613□-EP-(B)-减速比

选型表

尺寸图

技术资料

选项

齿轮电机

减速机

底脚安装

法兰安装

带安装台

CHHM SK

CNHM 1 级型

CHHM 1 级型

CNHM 2 级型

CHHM 2 级型

CNFM 1 级型

CHFM 1 级型

CNFM 2 级型

CHFM 2 级型

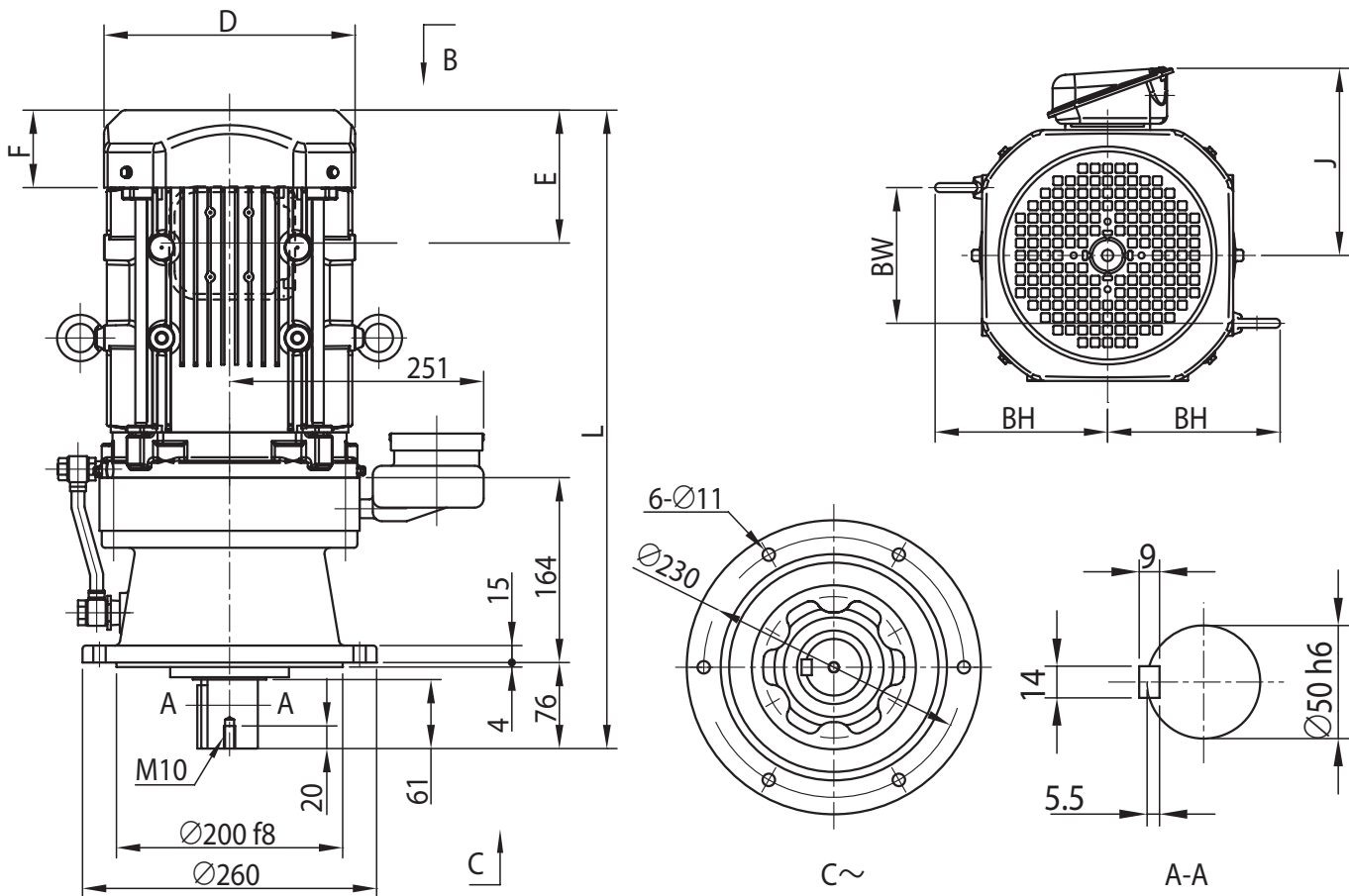
CVVM SK

CNVM 1 级型

CVVM 1 级型

CNVM 2 级型

CVVM 2 级型



电机种类	容量 kW	极	容量代号 (△)	BW	BH	无制动器						带制动器 (B)					
						J	D	E	F	L	重量 (kg)	J	D	E	F	L	重量 (kg)
GB3(IE3) 效率三相电机	0.55	4	08	74	112	153	□ 158	97	63	521	57	153	□ 158	160	127	584	62
			1	74	112	153	□ 158	97	63	521	57	153	□ 158	160	127	584	62
			1H	80	117	158	□ 167	97	64	548	60	158	□ 167	167	133	617	66
	0.75	4	2	80	117	158	□ 167	97	64	548	61	158	□ 167	167	133	617	67
			3	103	125	172	□ 184	115	66	533	66	172	□ 184	193	144	611	74
			4	103	125	172	□ 184	115	66	547	69	172	□ 184	193	144	625	77
	1.1	4	5	120	153	188	□ 222	118	69	565	77	188	□ 222	208	159	655	88
			8	120	153	188	□ 222	118	69	608	93	188	□ 222	208	159	698	104
			10	-	174	230	□ 260	138	92	646	105	230	□ 260	243	197	751	126
	2.2	4	15	-	174	230	□ 260	138	92	708	111	230	□ 260	243	197	813	132
			7.5	-	174	230	□ 260	138	92	646	105	230	□ 260	243	197	751	126
			11	-	174	230	□ 260	138	92	708	111	230	□ 260	243	197	813	132

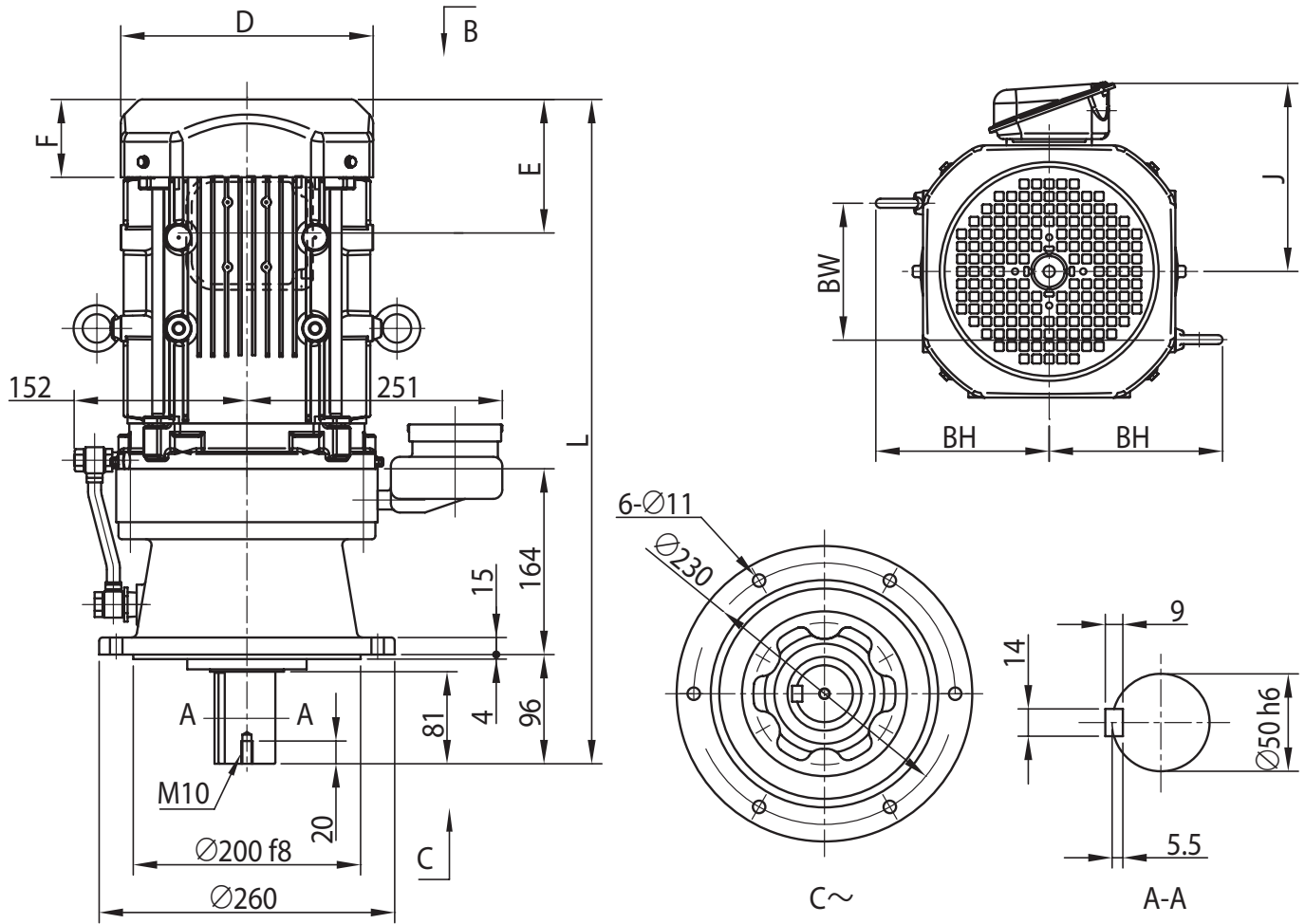
注) 1. △中填写电机容量代号。详细内容请参见 B6 页“型号”。
 2. 型号的□中填写“0”或“5”。详情请参见选型表。
 3. 低速轴轴径尺寸：尺寸公差为日本标准 JIS B 0401-1998 “h6”。
 4. 轴端键及键槽尺寸：符合日本标准 JIS B 1301-1996(ISO)“键及键槽 平行键(夹入型)”。
 5. 低速轴轴端部的详细尺寸请参见技术资料 F17 ~ F18 页。
 6. 法兰安装部镶嵌直径尺寸：尺寸公差为 JIS B 0401-1998 “f8”。

7. 正视图上的端子箱、油位计、注油口、安装螺栓孔绘制在图纸上可标记的位置处，与实际情况有所不同。详细的位置关系请参见技术资料 F30 页。
 8. 低速轴方向水平 (CHVM 型)、垂直向上 (CVVM 型) 时，配合尺寸不同。详细内容请咨询本公司。
 9. E 尺寸为风扇罩端面至端子箱安装中心的尺寸。端子箱引出口等的详细内容请参见技术资料 F33 页。
 10. 本尺寸图的尺寸及质量如有变更，恕不预告。

尺寸图 立式·带安装台 CVVM△-614□

GB3(IE3) 效率三相电机

CVVM△-614□-EP(-B)-减速比



电机种类	容量 kW	极	容量代号 (△)	BW	BH	无制动器						带制动器 (B)					
						J	D	E	F	L	重量 (kg)	J	D	E	F	L	重量 (kg)
GB3(IE3) 效率三相电机	0.75	4	1	74	112	153	□ 158	97	63	541	58	153	□ 158	160	127	604	63
	1.1		1H	80	117	158	□ 167	97	64	568	61	158	□ 167	167	133	637	67
	1.5		2	80	117	158	□ 167	97	64	568	62	158	□ 167	167	133	637	68
	2.2		3	103	125	172	□ 184	115	66	553	67	172	□ 184	193	144	631	75
	3.0		4	103	125	172	□ 184	115	66	567	70	172	□ 184	193	144	645	78
	3.7		5	120	153	188	□ 222	118	69	585	78	188	□ 222	208	159	675	89
	5.5		8	120	153	188	□ 222	118	69	628	94	188	□ 222	208	159	718	105
	7.5		10	172	174	230	□ 260	138	92	666	106	230	□ 260	243	197	771	127
	11		15	172	174	230	□ 260	138	92	728	112	230	□ 260	243	197	833	133
	15		20	192	203	259	□ 317	178	120	790	148	259	φ 372	343	255	954	191

- 关于选型
- 选型表
- 尺寸图
- 技术资料
- 选项
- 齿轮电机
- 减速机
- 底脚安装
- 法兰安装
- 带安装台
- CHHM SK
- CNHM 1 级型
- CHHM 1 级型
- CNHM 2 级型
- CHHM 2 级型
- CNFM 1 级型
- CHFM 1 级型
- CNFM 2 级型
- CHFM 2 级型
- CVVM SK
- CNVM 1 级型
- CVVM 1 级型
- CNVM 2 级型
- CVVM 2 级型

注) 1. △中填写电机容量代号。详细内容请参见 B6 页“型号”。
 2. 型号的□中填写“0”或“5”。详情请参见选型表。
 3. 低速轴轴径尺寸：尺寸公差为日本标准 JIS B 0401-1998 “h6”。
 4. 轴端键及键槽尺寸：符合日本标准 JIS B 1301-1996(ISO) “键及键槽 平行键(夹入型)”。
 5. 低速轴轴端部的详细尺寸请参见技术资料 F17 ~ F18 页。
 6. 法兰安装部镶嵌直径尺寸：尺寸公差为 JIS B 0401-1998 “f8”。
 7. 正视图上的端子箱、油位计、注油口、安装螺栓孔绘制在图纸上可标记的位

置处，与实际情况有所不同。详细的位置关系请参见技术资料 F30 页。
 8. 低速轴方向水平 (CHVM 型)、垂直向上 (CWVM 型) 时，配合尺寸不同。详细内容请咨询本公司。
 9. E 尺寸为风扇罩或室外护罩端面至端子箱安装中心的尺寸。端子箱引出线等的详细内容请参见技术资料 F33 页。
 10. 端子箱尺寸 e 中的 < > 为带制动器时的尺寸。
 11. 本尺寸图的尺寸及质量如有变更，恕不预告。

尺寸图 立式·带安装台 CVVM△-616□

关于选型

GB3(IE3) 效率三相电机

CVVM△-616□-EP(B)-减速比

选型表

尺寸图

技术资料

选项

齿轮电机

减速机

底脚安装

法兰安装

带安装台

CHHM SK

CNHM 1级型

CHHM 1级型

CNHM 2级型

CHHM 2级型

CNFM 1级型

CHFM 1级型

CNFM 2级型

CHFM 2级型

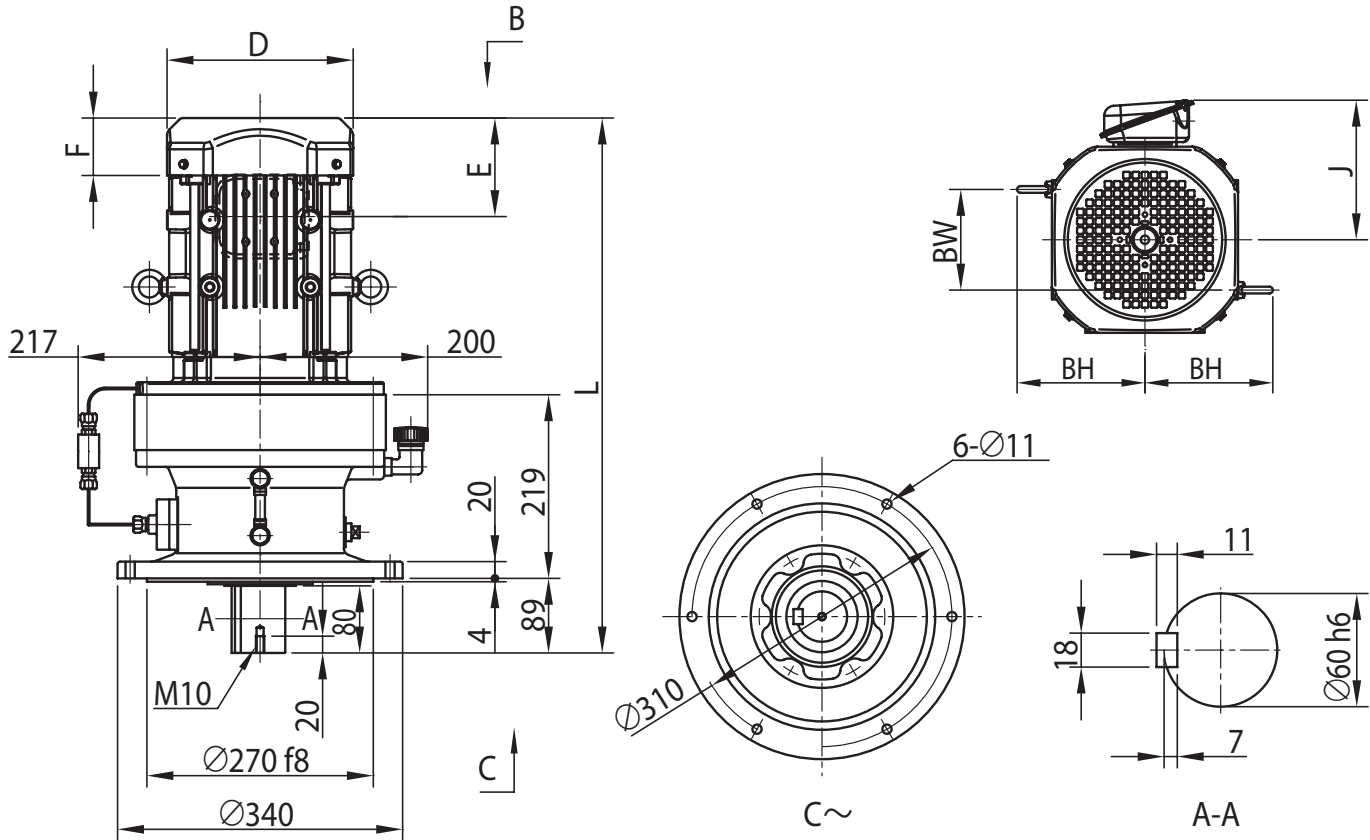
CVVM SK

CNVM 1级型

CVVM 1级型

CNVM 2级型

CVVM 2级型



电机种类	容量 kW	极	容量代号 (△)	BW	BH	无制动器						带制动器 (B)					
						J	D	E	F	L	重量 (kg)	J	D	E	F	L	重量 (kg)
GB3(IE3) 效率三相电机	1.1	4	1H	80	117	158	□ 167	97	64	616	93	158	□ 167	167	133	685	99
	1.5		2	80	117	158	□ 167	97	64	616	95	158	□ 167	167	133	685	101
	2.2		3	103	125	172	□ 184	115	66	601	100	172	□ 184	193	144	679	108
	3.0		4	103	125	172	□ 184	115	66	615	102	172	□ 184	193	144	693	110
	3.7		5	120	153	188	□ 222	118	69	638	111	188	□ 222	208	159	728	122
	5.5		8	120	153	188	□ 222	118	69	681	126	188	□ 222	208	159	771	137
	7.5		10	172	174	230	□ 260	138	92	718	139	230	□ 260	243	197	823	160
	11		15	172	174	230	□ 260	138	92	780	144	230	□ 260	243	197	885	165
	15		20	192	203	259	□ 317	178	120	838	182	259	φ 372	343	255	1002	225
	18.5		25	-	309	340	□ 398	230	155	944	309	340	φ 430	434	329	1148	358
22	30	-	309	340	□ 398	230	155	944	309	340	φ 430	434	329	1148	358		

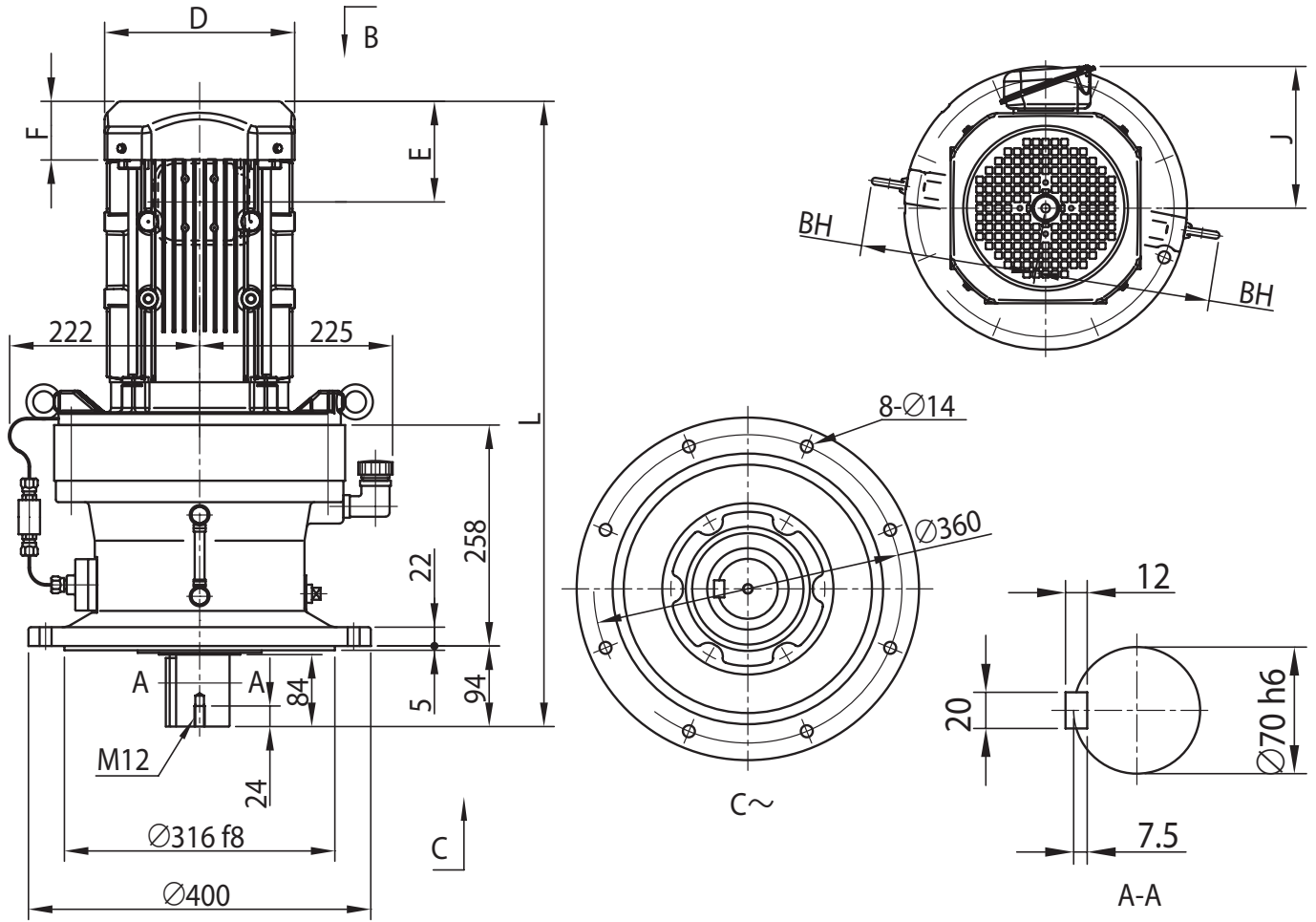
注) 1. △中填写电机容量代号。详细内容请参见 B6 页“型号”。
 2. 型号的□中填写“0”或“5”。详情请参见选型表。
 3. 低速轴轴径尺寸：尺寸公差为日本标准 JIS B 0401-1998 “h6”。
 4. 轴端键及键槽尺寸：符合日本标准 JIS B 1301-1996(ISO)“键及键槽 平行键(夹入型)”。
 5. 低速轴轴端部的详细尺寸请参见技术资料 F17 ~ F18 页。
 6. 法兰安装部镶嵌直径尺寸：尺寸公差为 JIS B 0401-1998 “f8”。
 7. 正视图上的端子箱、油位计、注油口、安装螺栓孔绘制在图纸上可标记的位

置处，与实际情况有所不同。详细的位置关系请参见技术资料 F30 页。
 8. 低速轴方向水平 (CHVM 型)、垂直向上 (CWVM 型) 时，配合尺寸不同。详细内容请咨询本公司。
 9. E 尺寸为风扇罩或室外护罩端面至端子箱安装中心的尺寸。端子箱引出口等的详细内容请参见技术资料 F33 页。
 10. 端子箱尺寸 e 中的 < > 为带制动器时的尺寸。
 11. 本尺寸图的尺寸及质量如有变更，恕不预告。

尺寸图 立式·带安装台 CVVM△-617□

GB3(IE3) 效率三相电机

CVVM△-617□-EP(-B)-减速比



电机种类	容量 kW	极	容量代号 (△)	BW	BH	无制动器						带制动器 (B)					
						J	D	E	F	L	重量 (kg)	J	D	E	F	L	重量 (kg)
GB3(IE3) 效率三相电机	3.0	4	4	-	215	172	□ 184	115	66	674	146	172	□ 184	193	144	752	154
	3.7		5	-	215	188	□ 222	118	69	687	154	188	□ 222	208	159	778	165
	5.5		8	-	215	188	□ 222	118	69	730	169	188	□ 222	208	159	821	180
	7.5	10	-	224	230	□ 260	138	92	751	182	230	□ 260	243	197	856	203	
	11	15	-	224	230	□ 260	138	92	813	188	230	□ 260	243	197	918	209	
	15	20	192	203	259	□ 317	178	120	882	225	259	φ 372	343	255	1047	268	
	18.5	25	-	309	340	□ 398	230	155	988	352	340	φ 430	434	329	1192	401	
	22	30	-	309	340	□ 398	230	155	988	352	340	φ 430	434	329	1192	401	
	30	40	-	309	340	□ 398	230	155	1112	403	340	φ 430	434	329	1316	452	

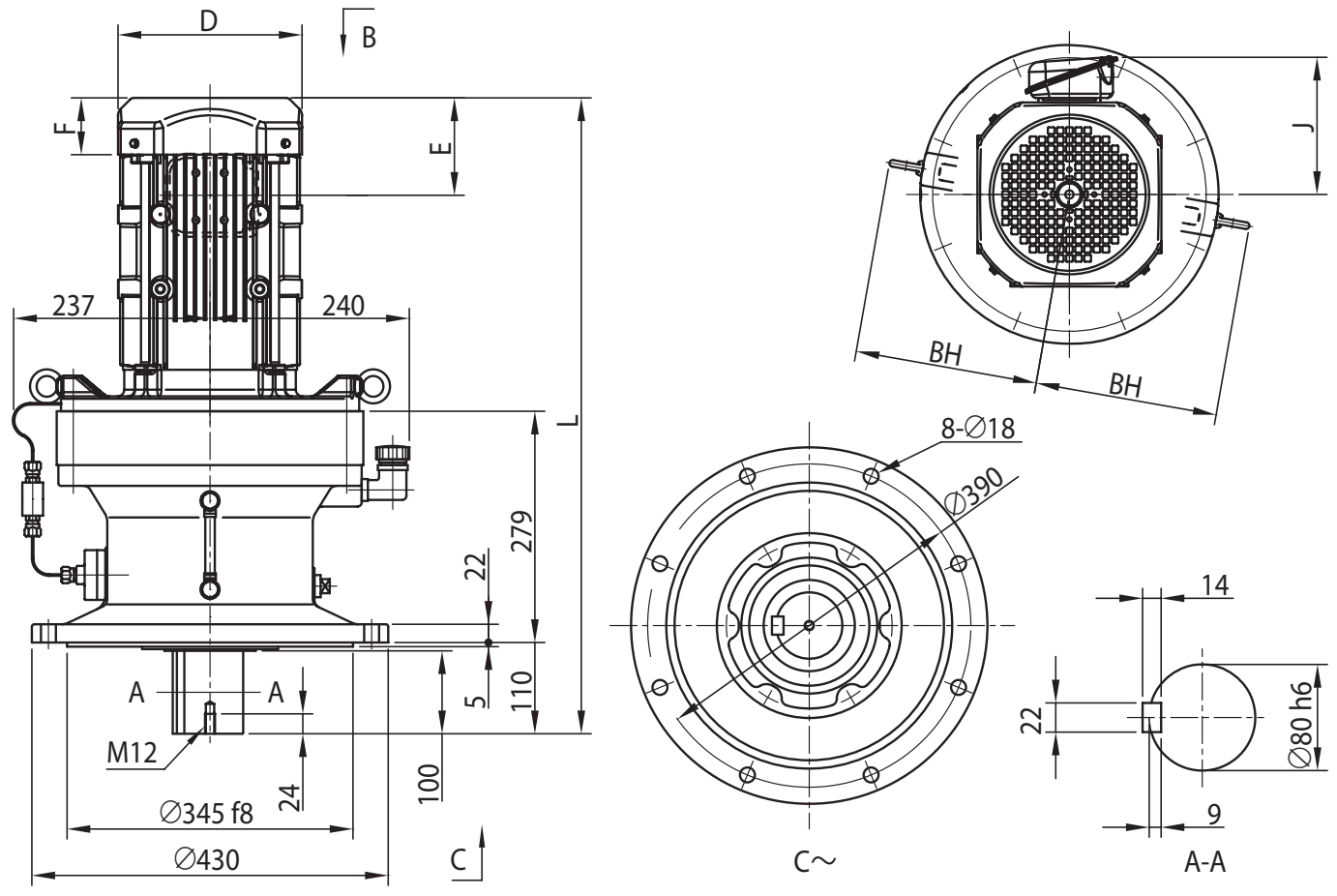
- 关于选型
- 选型表
- 尺寸图
- 技术资料
- 选项
- 齿轮电机
- 减速机
- 底脚安装
- 法兰安装
- 带安装台
- CHHM SK
- CNHM 1 级型
- CHHM 1 级型
- CNHM 2 级型
- CHHM 2 级型
- CNFM 1 级型
- CHFM 1 级型
- CNFM 2 级型
- CHFM 2 级型
- CVVM SK
- CNVM 1 级型
- CVVM 1 级型
- CNVM 2 级型
- CVVM 2 级型

1. △中填写电机容量代号。详细内容请参见 B6 页“型号”。
2. 型号的□中填写“0”或“5”。详情请参见选型表。
3. 低速轴轴径尺寸：尺寸公差为日本标准 JIS B 0401-1998 “h6”。
4. 轴端键及键槽尺寸：符合日本标准 JIS B 1301-1996(ISO)“键及键槽 平行键(夹入型)”。
5. 低速轴轴端部的详细尺寸请参见技术资料 F17~F18 页。
6. 法兰安装部镶嵌直径尺寸：尺寸公差为 JIS B 0401-1998 “f8”。
7. 正视图上的端子箱、油位计、注油口、安装螺栓孔绘制在图纸上可标记的位置处，与实际情况有所不同。详细的位置关系请参见技术资料 F30 页。
8. 低速轴方向水平 (CHVM 型)、垂直向上 (CWVM 型) 时，配合尺寸不同。详细内容请咨询本公司。
9. E 尺寸为风扇罩或室外护罩端面至端子箱安装中心的尺寸。端子箱引出口等的详细内容请参见技术资料 F33 页。
10. BH 尺寸为中心至吊环螺栓端面的尺寸。上图所示为代表例，吊环螺栓的位置和根数根据电机的不同而异。
11. 端子箱尺寸 e 中的 < > 为带制动器时的尺寸。
12. 本尺寸图的尺寸及质量如有变更，恕不预告。

尺寸图 立式·带安装台 CVVM△-618□

- 关于选型
- 选型表
- 尺寸图
- 技术资料
- 选项
- 齿轮电机
- 减速机
- 底脚安装
- 法兰安装
- 带安装台
- CHHM SK
- CNHM 1 级型
- CHHM 1 级型
- CNHM 2 级型
- CHHM 2 级型
- CNFM 1 级型
- CHFM 1 级型
- CNFM 2 级型
- CHFM 2 级型
- CVVM SK
- CNVM 1 级型
- CVVM 1 级型
- CNVM 2 级型
- CVVM 2 级型

GB3(IE3) 效率三相电机 CVVM△-618□-EP-(B)-减速比



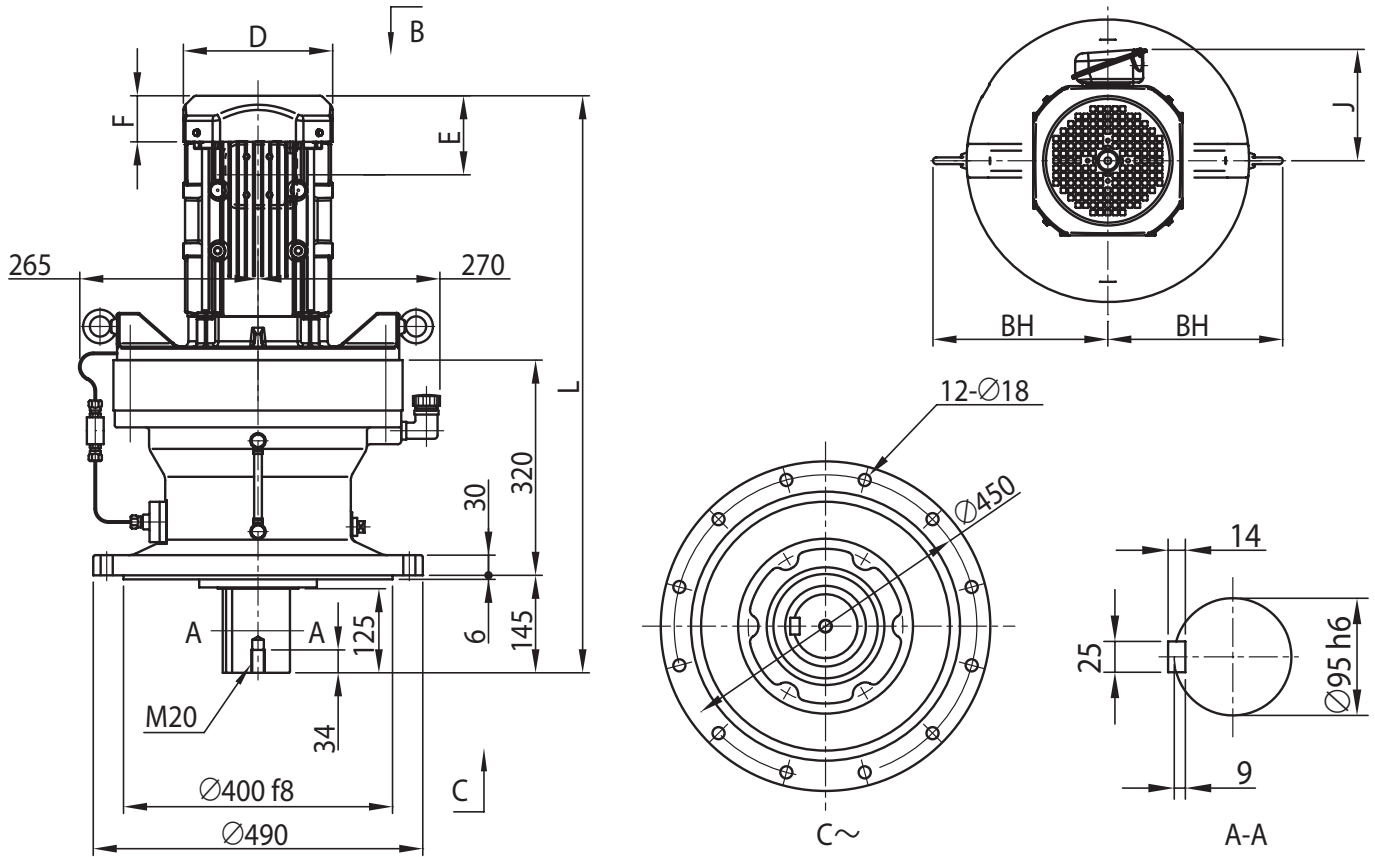
电机种类	容量 kW	极	容量代号 (△)	BW	BH	无制动器						带制动器 (B)					
						J	D	E	F	L	重量 (kg)	J	D	E	F	L	重量 (kg)
CVVM SK	3.0	4	-	221	172	□ 184	115	66	711	174	172	□ 184	193	144	789	182	
	3.7	5	-	230	188	□ 222	118	69	724	182	188	□ 222	208	159	815	193	
	5.5	8	-	230	188	□ 222	118	69	767	198	188	□ 222	208	159	858	209	
	7.5	10	-	239	230	□ 260	138	92	791	211	230	□ 260	243	197	896	232	
	11	15	-	239	230	□ 260	138	92	853	217	230	□ 260	243	197	958	238	
	15	20	192	203	259	□ 317	178	120	919	253	259	φ 372	343	255	1084	296	
CNVM 1 级型	18.5	25	-	309	340	□ 398	230	155	1025	379	340	φ 430	434	329	1229	429	
	22	30	-	309	340	□ 398	230	155	1025	379	340	φ 430	434	329	1229	429	
	30	40	-	309	340	□ 398	230	155	1149	430	340	φ 430	434	329	1353	480	
	37	50	-	309	340	□ 398	230	155	1149	461	340	φ 430	471	366	1390	536	

- 注) 1. △中填写电机容量代号。详细内容请参见 B6 页“型号”。
 2. 型号的□中填写“0”或“5”。详情请参见选型表。
 3. 低速轴轴径尺寸：尺寸公差为日本标准 JIS B 0401-1998 “h6”。
 4. 轴端键及键槽尺寸：符合日本标准 JIS B 1301-1996(ISO)“键及键槽 平行键(夹入型)”。
 5. 低速轴轴端部的详细尺寸请参见技术资料 F17 ~ F18 页。
 6. 法兰安装部镶嵌直径尺寸：尺寸公差为 JIS B 0401-1998 “f8”。
 7. 正视图上的端子箱、油位计、注油口、安装螺栓孔绘制在图纸上可标记的位置处，与实际情况有所不同。详细的位置关系请参见技术资料 F30 页。
 8. 低速轴方向水平 (CHVM 型)、垂直向上 (CWVM 型) 时，配合尺寸不同。详细内容请咨询本公司。
 9. E 尺寸为风扇罩或室外护罩端面至端子箱安装中心的尺寸。端子箱引出口等的详细内容请参见技术资料 F33 页。
 10. BH 尺寸为中心至吊环螺栓端面的尺寸。上图所示为代表例，吊环螺栓的位置和根数根据电机的不同而异。
 11. 端子箱尺寸 e 中的 < > 为带制动器时的尺寸。
 12. 本尺寸图的尺寸及质量如有变更，恕不预告。

尺寸图 立式·带安装台 CVVM△-619□

GB3(IE3) 效率三相电机

CVVM△-619□-EP(-B)-减速比



电机种类	容量 kW	极	容量代号 (△)	BW	BH	无制动器						带制动器 (B)					
						J	D	E	F	L	重量 (kg)	J	D	E	F	L	重量 (kg)
GB3(IE3) 效率三相电机	5.5	4	8	-	260	188	□ 222	118	69	858	266	188	□ 222	208	159	948	277
	7.5	4	10	-	269	230	□ 260	138	92	864	280	230	□ 260	243	197	969	301
	11	4	15	-	269	230	□ 260	138	92	926	286	230	□ 260	243	197	1031	307
	15	4	20	192	203	259	□ 317	178	120	995	321	259	φ 372	343	255	1159	364
	18.5	4	25	-	309	340	□ 398	230	155	1101	448	340	φ 430	434	329	1305	497
	18.5	6	256	-	309	355	□ 398	230	155	1225	479	355	φ 430	434	329	1429	529
	22	4	30	-	309	340	□ 398	230	155	1101	448	340	φ 430	434	329	1305	497
	30	4	40	-	309	340	□ 398	230	155	1225	499	340	φ 430	434	329	1429	548
	30	6	406	-	349	340	□ 518	427	207	1262	598	340	φ 525	662	412	1497	677
	37	4	50	-	309	340	□ 398	230	155	1225	530	340	φ 430	471	366	1466	605
	37	6	506	-	349	484	□ 518	427	207	1262	622	484	φ 525	662	412	1497	700
	45	4	60	-	349	423	□ 518	427	207	1262	601	423	φ 525	662	412	1497	679

- 关于选型
- 选型表
- 尺寸图
- 技术资料
- 选项
- 齿轮电机
- 减速机
- 底脚安装
- 法兰安装
- 带安装台
- CHHM SK
- CNHM 1 级型
- CHHM 1 级型
- CNHM 2 级型
- CHHM 2 级型
- CNFM 1 级型
- CHFM 1 级型
- CNFM 2 级型
- CHFM 2 级型
- CVVM SK
- CNVM 1 级型
- CVVM 1 级型
- CNVM 2 级型
- CVVM 2 级型

- 注 1. △中填写电机容量代号。详细内容请参见 B6 页“型号”。
2. 型号的□中填写“0”或“5”。详情请参见选型表。
3. 低速轴轴径尺寸：尺寸公差为日本标准 JIS B 0401-1998 “h6”。
4. 轴端键及键槽尺寸：符合日本标准 JIS B 1301-1996(ISO)“键及键槽 平行键(夹入型)”。
5. 低速轴轴端部的详细尺寸请参见技术资料 F17~F18 页。
6. 法兰安装部镶嵌直径尺寸：尺寸公差为 JIS B 0401-1998 “f8”。
7. 正视图上的端子箱、油位计、注油口、安装螺栓孔绘制在图纸上可标记的位置处，与实际情况有所不同。详细的位置关系请参见技术资料 F30 页。
8. 低速轴方向水平（CHVM 型）、垂直向上（CWVM 型）时，配合尺寸不同。详细内容请咨询本公司。
9. E 尺寸为风扇罩或室外护罩端面至端子箱安装中心的尺寸。端子箱引出口等的详细内容请参见技术资料 F33 页。
10. BH 尺寸为中心至吊环螺栓端面的尺寸。上图所示为代表例，吊环螺栓的位置和根数根据电机的不同而异。
11. 端子箱尺寸 e 中的 < > 为带制动器时的尺寸。
12. 本尺寸图的尺寸及质量如有变更，恕不预告。

尺寸图 立式·带安装台 CVVM△-6205

关于选型 GB3(IE3) 效率三相电机 CVVM△-6205-EP(-B)-减速比

选型表

尺寸图

技术资料

选项

齿轮电机

减速机

底脚安装

法兰安装

带安装台

CHHM SK

CNHM 1 级型

CHHM 1 级型

CNHM 2 级型

CHHM 2 级型

CNFM 1 级型

CHFM 1 级型

CNFM 2 级型

CHFM 2 级型

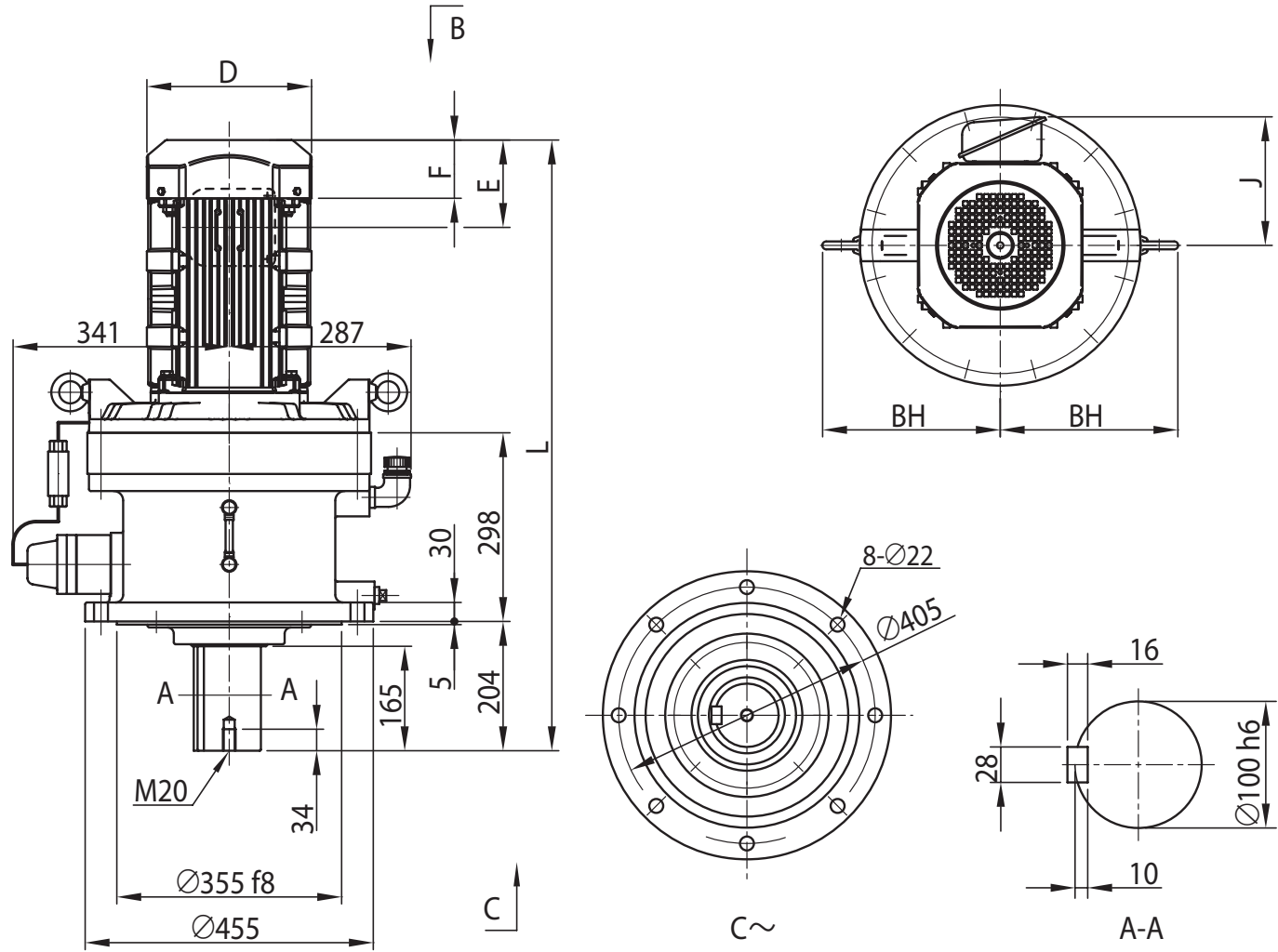
CVVM SK

CNVM 1 级型

CVVM 1 级型

CNVM 2 级型

CVVM 2 级型



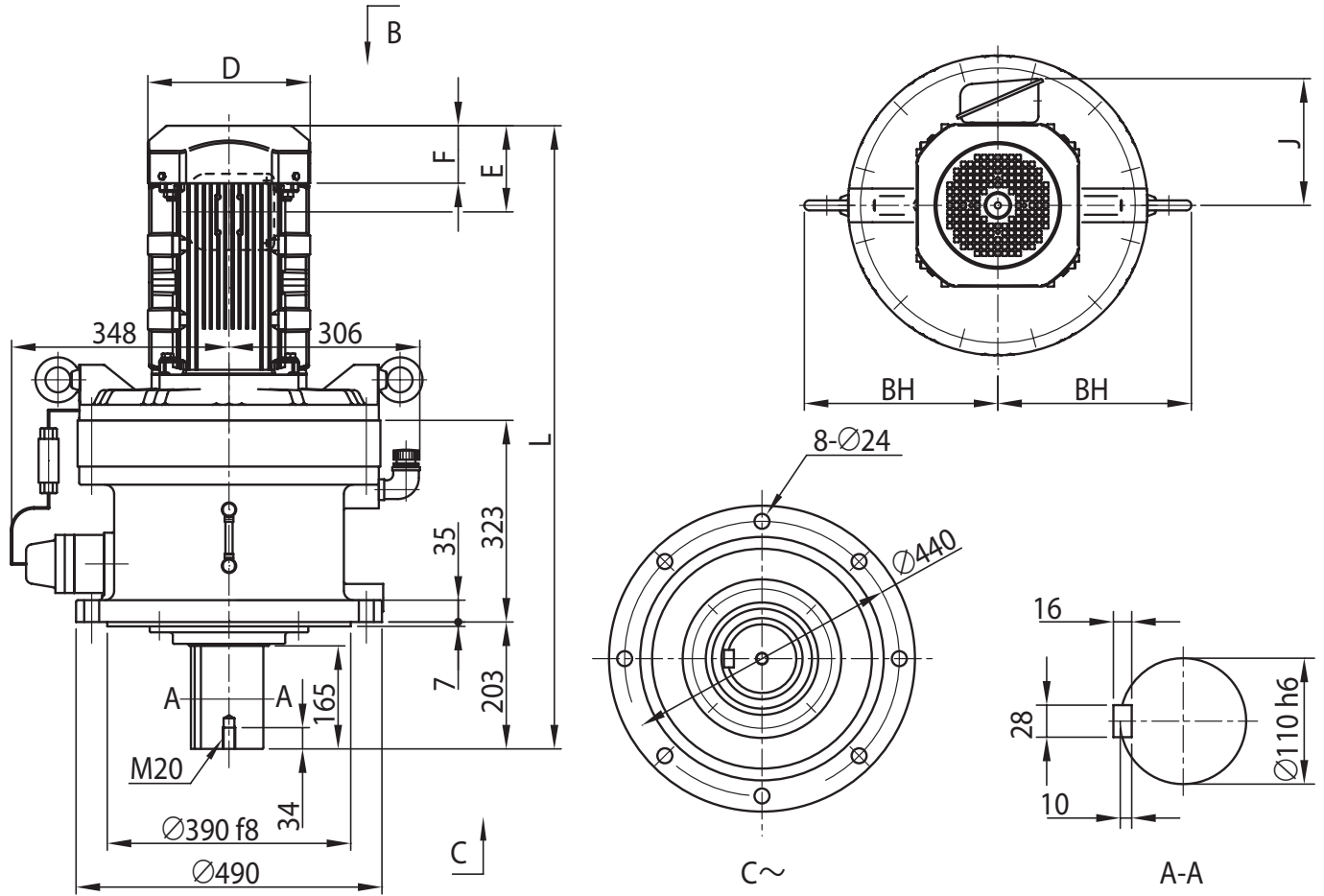
电机种类	容量 kW	极	容量代号 (△)	BW	BH	无制动器						带制动器 (B)					
						J	D	E	F	L	重量 (kg)	J	D	E	F	L	重量 (kg)
CVVM SK	11	4	15	-	281	230	□ 260	138	92	965	305	230	□ 260	243	197	1070	326
	15	4	20	192	203	259	□ 317	178	120	1042	345	259	φ 372	343	255	1207	388
	15	6	206	-	309	355	□ 398	230	155	1138	449	355	φ 430	434	329	1342	499
CNVM 1 级型	18.5	4	25	-	309	340	□ 398	230	155	1138	469	340	φ 430	434	329	1342	518
	22	4	30	-	309	340	□ 398	230	155	1138	469	340	φ 430	434	329	1342	518
	22	6	306	-	309	355	□ 398	230	155	1262	500	355	φ 430	434	329	1466	550
CVVM 1 级型	30	4	40	-	309	340	□ 398	230	155	1262	520	340	φ 430	434	329	1466	569
	30	6	406	-	349	340	□ 518	427	207	1299	622	340	φ 525	662	412	1534	700
	37	4	50	-	309	340	□ 398	230	155	1262	551	340	φ 430	471	366	1503	626
CNVM 2 级型	37	6	506	-	349	484	□ 518	427	207	1299	645	484	φ 525	662	412	1534	723
	45	4	60	-	349	423	□ 518	427	207	1299	624	423	φ 525	662	412	1534	702
	45	6	606	-	349	484	□ 518	427	207	1299	669	-	-	-	-	-	-
CVVM 2 级型	55	4	75	-	349	423	□ 518	427	207	1299	661	-	-	-	-	-	-

- △中填写电机容量代号。详细内容请参见 B6 页“型号”。
- 低速轴轴径尺寸：尺寸公差为日本标准 JIS B 0401-1998 “h6”。
- 轴端键及键槽尺寸：符合日本标准 JIS B 1301-1996(ISO)“键及键槽 平行键(夹入型)”。
- 低速轴轴端部的详细尺寸请参见技术资料 F17 ~ F18 页。
- 法兰安装部镶嵌直径尺寸：尺寸公差为 JIS B 0401-1998 “f8”。
- 正视图上的端子箱、油位计、注油口、安装螺栓孔绘制在图纸上可标记的位置处，与实际情况有所不同。详细的位置关系请参见技术资料 F28 ~ F29 页。
- 低速轴方向水平 (CHVM 型)、垂直向上 (CWVM 型) 时，配合尺寸不同。详细内容请咨询本公司。
- E 尺寸为风扇罩或室外护罩端面至端子箱安装中心的尺寸。端子箱引出口等的详细内容请参见技术资料 F33 页。
- BH 尺寸为中心至吊环螺栓端面的尺寸。上图所示为代表例，吊环螺栓的位置和根数根据电机的不同而异。
- 端子箱尺寸 e 中的 < > 为带制动器时的尺寸。
- 本尺寸图的尺寸及质量如有变更，恕不预告。

尺寸图 立式·带安装台 CVVM△-6215

GB3(IE3) 效率三相电机

CVVM△-6215-EP(-B)-减速比



电机种类	容量 kW	极	容量代号 (△)	BW	BH	无制动器						带制动器 (B)					
						J	D	E	F	L	重量 (kg)	J	D	E	F	L	重量 (kg)
GB3(IE3) 效率三相电机	11	4	15	-	310	230	□ 260	138	92	998	388	230	□ 260	243	197	1103	409
	15	4	20	192	203	259	□ 317	178	120	1066	426	259	φ 372	343	255	1231	469
	15	6	206	-	309	355	□ 398	230	155	1162	528	355	φ 430	434	329	1366	577
	18.5	4	25	-	309	340	□ 398	230	155	1162	548	340	φ 430	434	329	1366	597
	18.5	6	256	-	309	355	□ 398	230	155	1286	579	355	φ 430	434	329	1490	629
	22	4	30	-	309	340	□ 398	230	155	1162	548	340	φ 430	434	329	1366	597
	22	6	306	-	309	355	□ 398	230	155	1286	579	355	φ 430	434	329	1490	629
	30	4	40	-	309	340	□ 398	230	155	1286	599	340	φ 430	434	329	1490	648
	30	6	406	-	349	340	□ 518	427	207	1323	698	340	φ 525	662	412	1558	776
	37	4	50	-	309	340	□ 398	230	155	1286	630	340	φ 430	471	366	1527	705
	37	6	506	-	349	484	□ 518	427	207	1323	721	484	φ 525	662	412	1558	800
	45	4	60	-	349	423	□ 518	427	207	1323	701	423	φ 525	662	412	1558	779
	45	6	606	-	349	484	□ 518	427	207	1323	745	-	-	-	-	-	-
	55	4	75	-	349	423	□ 518	427	207	1323	737	-	-	-	-	-	-

- 关于选型
- 选型表
- 尺寸图
- 技术资料
- 选项
- 齿轮电机
- 减速机
- 底脚安装
- 法兰安装
- 带安装台
- CHHM SK
- CNHM 1 级型
- CHHM 1 级型
- CNHM 2 级型
- CHHM 2 级型
- CNFM 1 级型
- CHFM 1 级型
- CNFM 2 级型
- CHFM 2 级型
- CVVM SK
- CNVM 1 级型
- CVVM 1 级型
- CNVM 2 级型
- CVVM 2 级型

- 注) 1. △中填写电机容量代号。详细内容请参见 B6 页“型号”。
2. 低速轴轴径尺寸：尺寸公差为日本标准 JIS B 0401-1998 “h6”。
3. 轴端键及键槽尺寸：符合日本标准 JIS B 1301-1996(ISO)“键及键槽 平行键(夹入型)”。
4. 低速轴轴端部的详细尺寸请参见技术资料 F17 ~ F18 页。
5. 法兰安装部镶嵌直径尺寸：尺寸公差为 JIS B 0401-1998 “f8”。
6. 正视图上的端子箱、油位计、注油口、安装螺栓孔绘制在图纸上可标记的位置处，与实际情况有所不同。详细的位置关系请参见技术资料 F28 ~ F29 页。
7. 低速轴方向水平 (CHVM 型)、垂直向上 (CWVM 型) 时，配合尺寸不同。详细内容请咨询本公司。
8. E 尺寸为风扇罩或室外护罩端面至端子箱安装中心的尺寸。端子箱引出口等的详细内容请参见技术资料 F33 页。
9. BH 尺寸为中心至吊环螺栓端面的尺寸。上图所示为代表例，吊环螺栓的位置和根数根据电机的不同而异。
10. 端子箱尺寸 e 中的 < > 为带制动器时的尺寸。
11. 本尺寸图的尺寸及质量如有变更，恕不预告。

尺寸图 立式·带安装台 CVVM△-6225

关于选型

GB3(IE3) 效率三相电机

CVVM△-6225-EP(-B)-减速比

选型表

尺寸图

技术资料

选项

齿轮电机

减速机

底脚安装

法兰安装

带安装台

CHHM

SK

CNHM

1 级型

CHHM

1 级型

CNHM

2 级型

CHHM

2 级型

CNFM

1 级型

CHFM

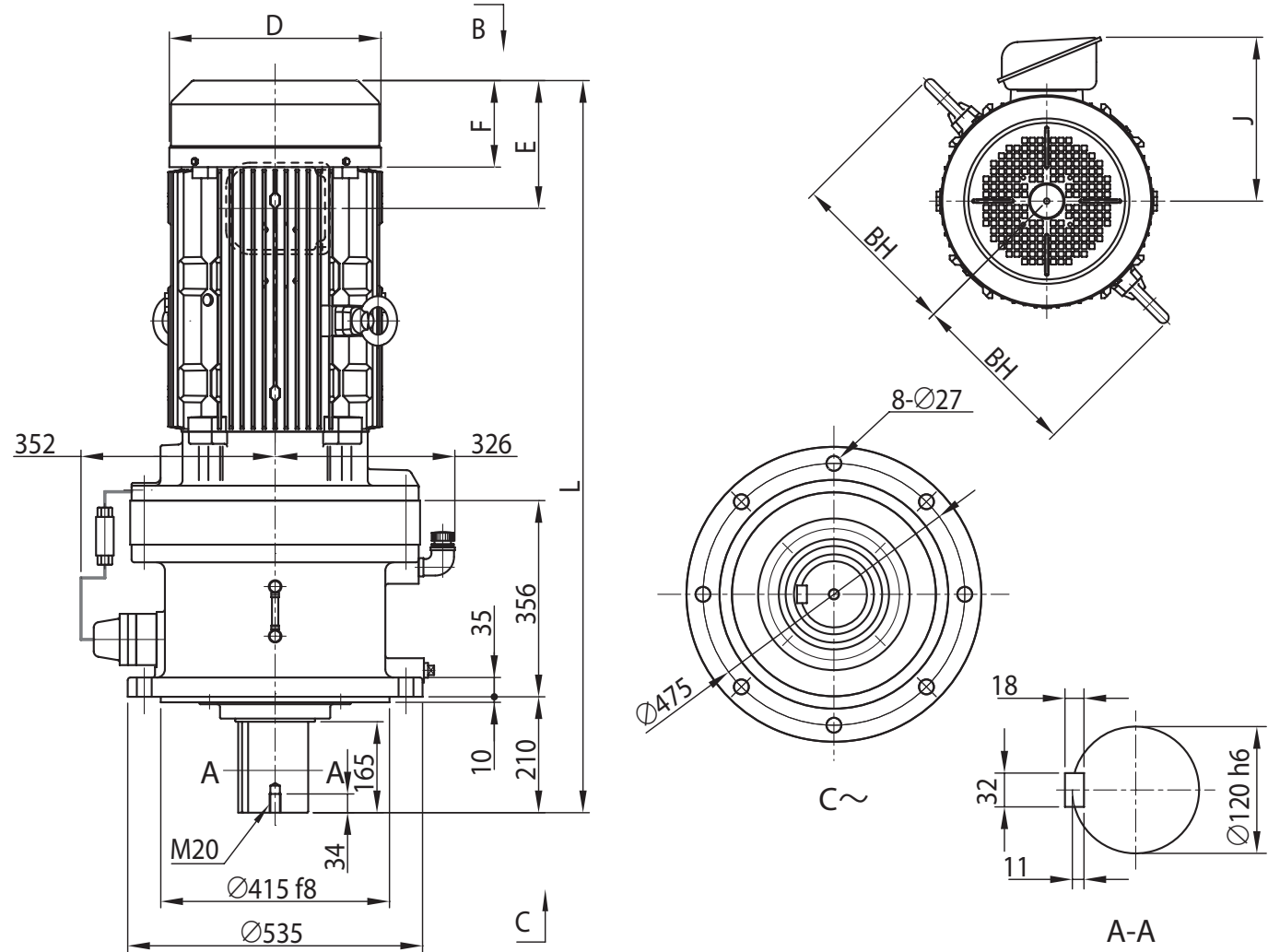
1 级型

CNFM

2 级型

CHFM

2 级型



电机种类	容量 kW	极	容量代号 (△)	BW	BH	无制动器						带制动器 (B)					
						J	D	E	F	L	重量 (kg)	J	D	E	F	L	重量 (kg)
GB3(IE3) 效率三相电机	15	6	206	-	309	355	□ 398	230	155	1202	613	355	φ 430	434	329	1406	663
	18.5	4	25	-	309	340	□ 398	230	155	1202	633	340	φ 430	434	329	1406	682
	18.5	6	256	-	309	355	□ 398	230	155	1326	664	355	φ 430	434	329	1530	714
	22	4	30	-	309	340	□ 398	230	155	1202	633	340	φ 430	434	329	1406	682
	22	6	306	-	309	355	□ 398	230	155	1326	664	355	φ 430	434	329	1530	714
	30	4	40	-	309	340	□ 398	230	155	1326	684	340	φ 430	434	329	1530	733
	30	6	406	-	349	340	□ 518	427	207	1363	782	340	φ 525	662	412	1598	860
	37	4	50	-	309	340	□ 398	230	155	1326	715	340	φ 430	471	366	1567	790
	37	6	506	-	349	484	□ 518	427	207	1363	805	484	φ 525	662	412	1598	883
	45	4	60	-	349	423	□ 518	427	207	1363	785	423	φ 525	662	412	1598	862
CVVM 2 级型	45	6	606	-	349	484	□ 518	427	207	1363	829	-	-	-	-	-	-
	55	4	75	-	349	423	□ 518	427	207	1363	821	-	-	-	-	-	-

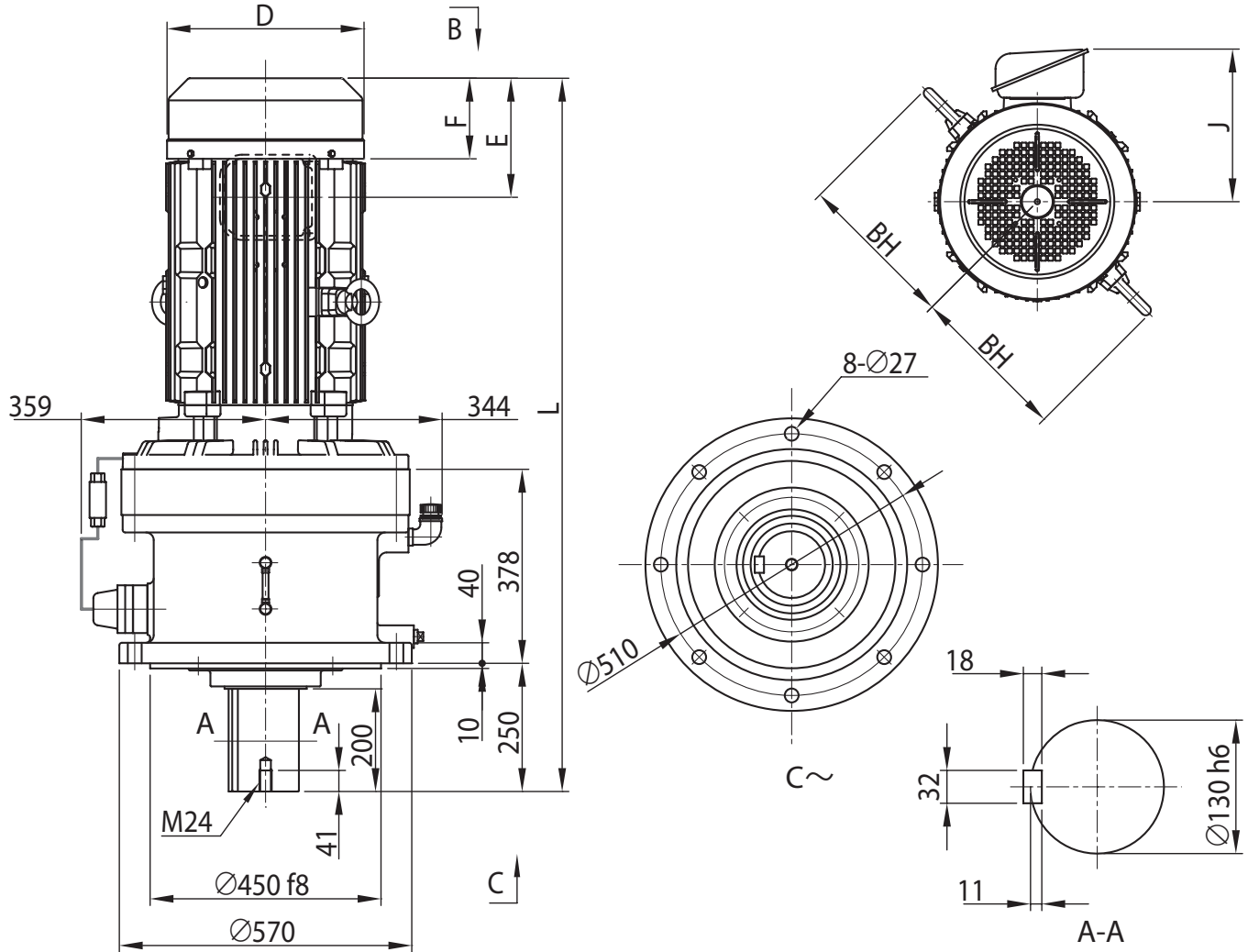
注) 1. △中填写电机容量代号。详细内容请参见 B6 页“型号”。
 2. 低速轴轴径尺寸：尺寸公差为日本标准 JIS B 0401-1998 “h6”。
 3. 轴端键及键槽尺寸：符合日本标准 JIS B 1301-1996(ISO)“键及键槽 平行键(夹入型)”。
 4. 低速轴轴端部的详细尺寸请参见技术资料 F17 ~ F18 页。
 5. 法兰安装部镶嵌直径尺寸：尺寸公差为 JIS B 0401-1998 “f8”。
 6. 正视图上的端子箱、油位计、注油口、安装螺栓孔绘制在图纸上可标记的位

置处，与实际情况有所不同。详细的位置关系请参见技术资料 F28 ~ F29 页。
 7. 低速轴方向水平 (CHVM 型)、垂直向上 (CWVM 型) 时，配合尺寸不同。详细内容请咨询本公司。
 8. E 尺寸为风扇罩或室外护罩端面至端子箱安装中心的尺寸。端子箱引出口等的详细内容请参见技术资料 F33 页。
 9. 本尺寸图的尺寸及质量如有变更，恕不预告。

尺寸图 立式·带安装台 CVVM△-6235

GB3(IE3) 效率三相电机

CVVM△-6235-EP(B)-减速比



电机种类	容量 kW	极	容量代号 (△)	BW	BH	无制动器						带制动器 (B)					
						J	D	E	F	L	重量 (kg)	J	D	E	F	L	重量 (kg)
GB3(IE3) 效率三相电机	15	6	206	-	309	355	□ 398	230	155	1264	700	355	φ 430	434	329	1468	750
	18.5		256	-	309	355	□ 398	230	155	1388	747	355	φ 430	434	329	1592	797
	22		306	-	309	355	□ 398	230	155	1388	747	355	φ 430	434	329	1592	797
	30	406	-	349	340	□ 518	427	207	1425	849	340	φ 525	662	412	1660	927	
	37	506	-	349	484	□ 518	427	207	1425	872	484	φ 525	662	412	1660	951	
	45	606	-	349	484	□ 518	427	207	1425	896	-	-	-	-	-	-	-
	55		756			请咨询本公司											

- 关于选型
- 选型表
- 尺寸图
- 技术资料
- 选项
- 齿轮电机
- 减速机
- 底脚安装
- 法兰安装
- 带安装台
- CHHM SK
- CNHM 1 级型
- CHHM 1 级型
- CNHM 2 级型
- CHHM 2 级型
- CNFM 1 级型
- CHFM 1 级型
- CNFM 2 级型
- CHFM 2 级型
- CVVM SK
- CNVM 1 级型
- CVVM 1 级型
- CNVM 2 级型
- CVVM 2 级型

- 注) 1. △中填写电机容量代号。详细内容请参见 B6 页“型号”。
2. 低速轴轴径尺寸：尺寸公差为日本标准 JIS B 0401-1998 “h6”。
3. 轴端键及键槽尺寸：符合日本标准 JIS B 1301-1996(ISO)“键及键槽 平行键(夹入型)”。
4. 低速轴轴端部的详细尺寸请参见技术资料 F17 ~ F18 页。
5. 法兰安装部镶嵌直径尺寸：尺寸公差为 JIS B 0401-1998 “f8”。
6. 正视图上的端子箱、油位计、注油口、安装螺栓孔绘制在图纸上可标记的位置处，与实际情况有所不同。详细的位置关系请参见技术资料 F28 ~ F29 页。
7. 低速轴方向水平 (CHVM 型)、垂直向上 (CWVM 型) 时，配合尺寸不同。详细内容请咨询本公司。
8. E 尺寸为风扇罩或室外护罩端面至端子箱安装中心的尺寸。端子箱引出线等的详细内容请参见技术资料 F33 页。
9. 本尺寸图的尺寸及质量如有变更，恕不预告。

尺寸图 立式·带安装台 CVVM△-6245

关于选型

GB3(IE3) 效率三相电机

CVVM△-6245-EP(-B)-减速比

选型表

尺寸图

技术资料

选项

齿轮电机

减速机

底脚安装

法兰安装

带安装台

CHHM SK

CNHM 1 级型

CHHM 1 级型

CNHM 2 级型

CHHM 2 级型

CNFM 1 级型

CHFM 1 级型

CNFM 2 级型

CHFM 2 级型

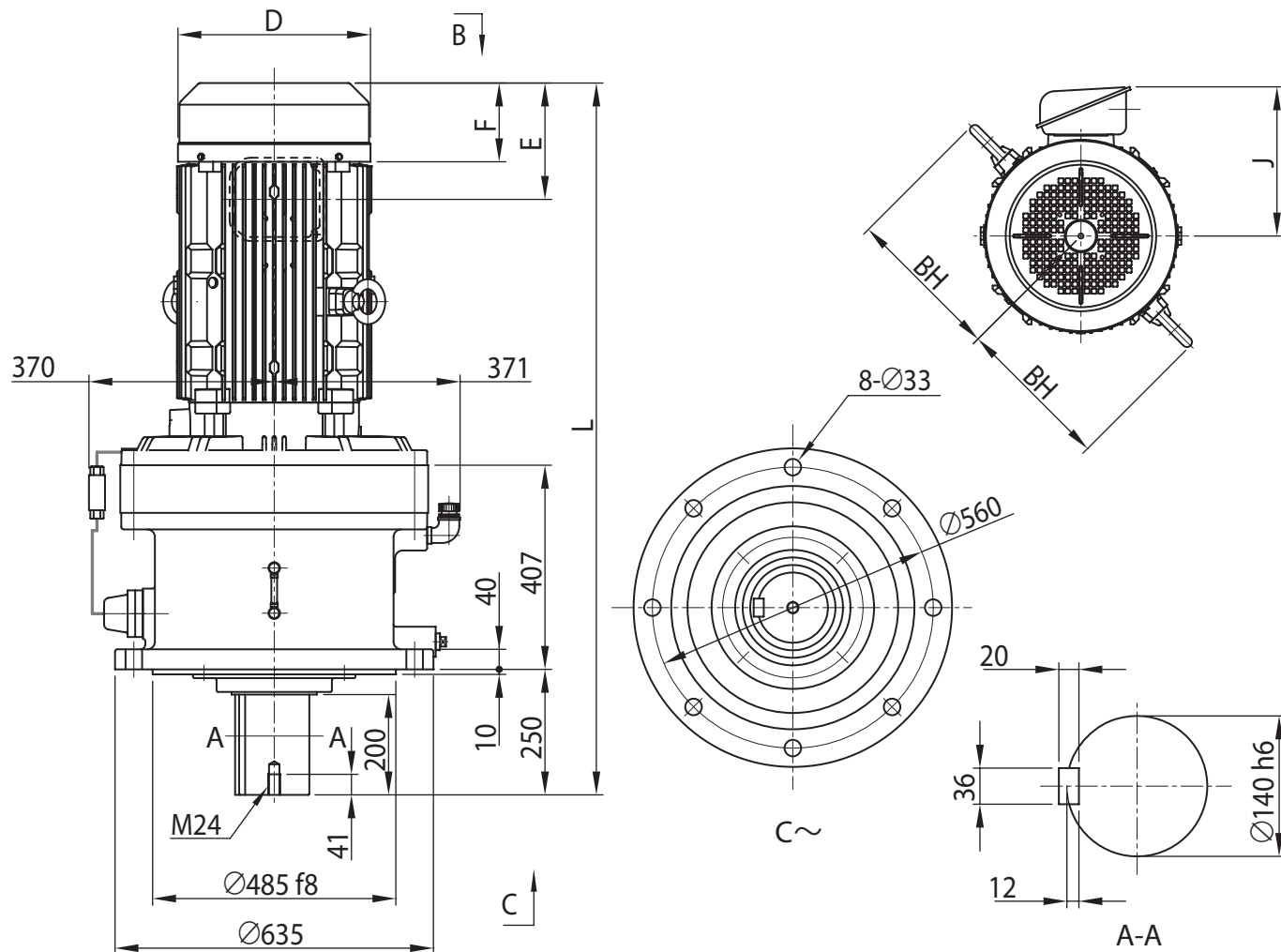
CVVM SK

CNVM 1 级型

CVVM 1 级型

CNVM 2 级型

CVVM 2 级型



电机种类	容量 kW	极	容量代号 (△)	BW	BH	无制动器						带制动器 (B)					
						J	D	E	F	L	重量 (kg)	J	D	E	F	L	重量 (kg)
CVVM SK	15		206	-	309	355	□ 398	230	155	1293	786	355	φ 430	434	329	1497	835
	18.5		256	-	309	355	□ 398	230	155	1417	833	355	φ 430	434	329	1621	882
CNVM 1 级型	22		306	-	309	355	□ 398	230	155	1417	833	355	φ 430	434	329	1621	882
	30	6	406	-	349	340	□ 518	427	207	1454	950	340	φ 525	662	412	1689	1030
CVVM 1 级型	37		506	-	349	484	□ 518	427	207	1454	973	484	φ 525	662	412	1689	1055
	45		606	-	349	484	□ 518	427	207	1454	997	-	-	-	-	-	-
	55		756	-													

请咨询本公司

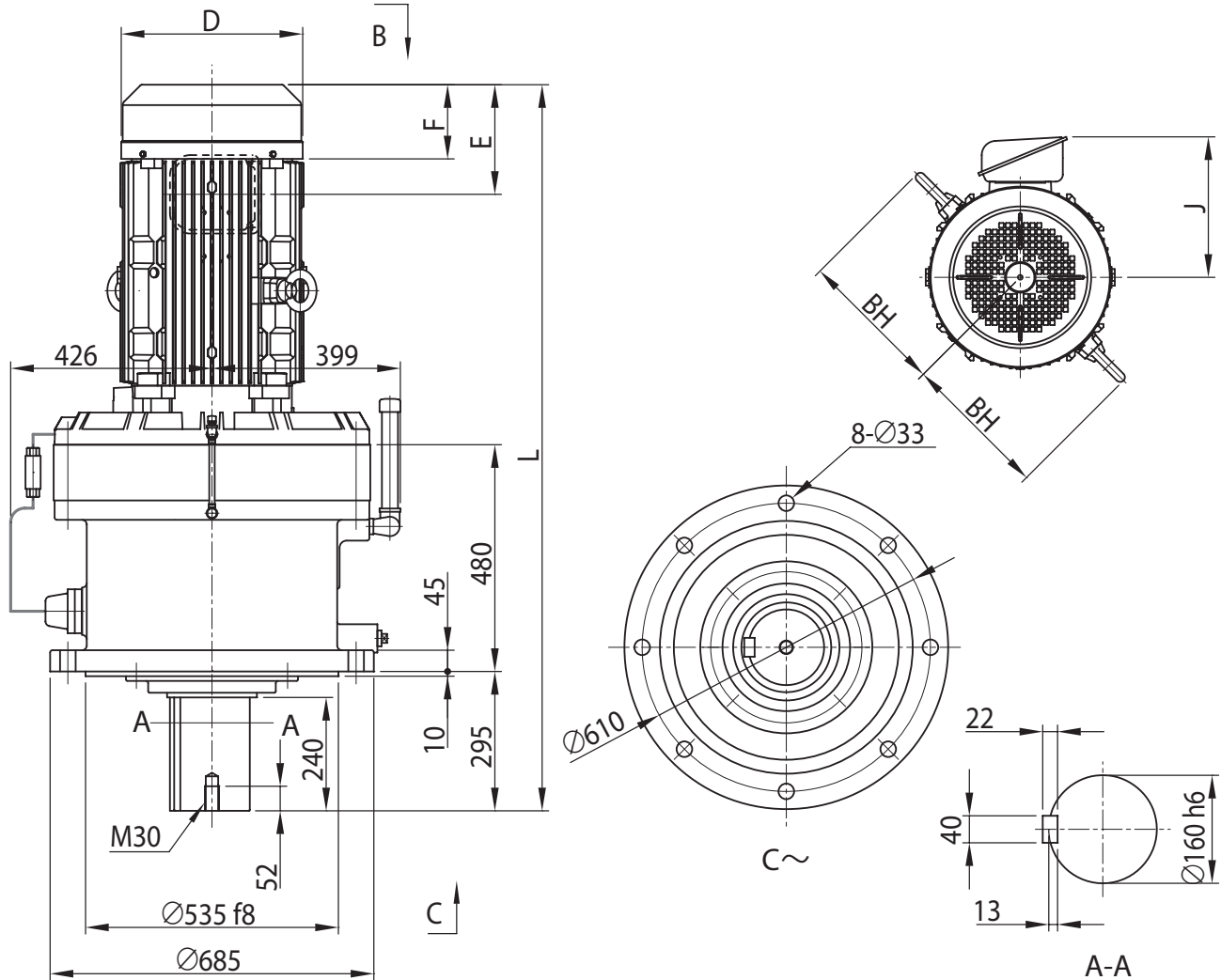
- 注) 1. △中填写电机容量代号。详细内容请参见 B6 页“型号”。
 2. 低速轴轴径尺寸：尺寸公差为日本标准 JIS B 0401-1998 “h6”。
 3. 轴端键及键槽尺寸：符合日本标准 JIS B 1301-1996(ISO)“键及键槽 平行键(夹入型)”。
 4. 低速轴轴端部的详细尺寸请参见技术资料 F17 ~ F18 页。
 5. 法兰安装部镶嵌直径尺寸：尺寸公差为 JIS B 0401-1998 “f8”。
 6. 正视图上的端子箱、油位计、注油口、安装螺栓孔绘制在图纸上可标记的位

- 置处，与实际情况有所不同。详细的位置关系请参见技术资料 F28 ~ F29 页。
 7. 低速轴方向水平 (CHVM 型)、垂直向上 (CWVM 型) 时，配合尺寸不同。详细内容请咨询本公司。
 8. E 尺寸为风扇罩或室外护罩端面至端子箱安装中心的尺寸。端子箱引出口等的详细内容请参见技术资料 F33 页。
 9. 本尺寸图的尺寸及质量如有变更，恕不预告。

尺寸图 立式·带安装台 CVVM△-6255

GB3(IE3) 效率三相电机

CVVM△-6255-EP(B)-减速比



电机种类	容量 kW	极	容量代号 (△)	BW	BH	无制动器						带制动器 (B)						
						J	D	E	F	L	重量 (kg)	J	D	E	F	L	重量 (kg)	
GB3(IE3) 效率三相电机	18.5	6	256	-	309	355	□ 398	230	155	1535	1130	355	φ 430	434	329	1739	1180	
	22		306	-	309	355	□ 398	230	155	1535	1130	355	φ 430	434	329	1739	1180	
	30		406	-	349	340	□ 518	427	207	1572	1235	340	φ 525	662	412	1807	1310	
	37		506	-	349	484	□ 518	427	207	1572	1255	484	φ 525	662	412	1807	1335	
	45		606	-	349	484	□ 518	427	207	1572	1280	-	-	-	-	-	-	-
	55		756	-	-	-	-	-	-	-	-	-	-	-	-	-	-	-
请咨询本公司																		

- 关于选型
- 选型表
- 尺寸图
- 技术资料
- 选项
- 齿轮电机
- 减速机
- 底脚安装
- 法兰安装
- 带安装台
- CHHM SK
- CNHM 1级型
- CHHM 1级型
- CNHM 2级型
- CHHM 2级型
- CNFM 1级型
- CHFM 1级型
- CNFM 2级型
- CHFM 2级型
- CVVM SK
- CNVM 1级型
- CVVM 1级型
- CNVM 2级型
- CVVM 2级型

注) 1. △中填写电机容量代号。详细内容请参见 B6 页“型号”。
 2. 低速轴轴径尺寸：尺寸公差为日本标准 JIS B 0401-1998 “h6”。
 3. 轴端键及键槽尺寸：符合日本标准 JIS B 1301-1996(ISO)“键及键槽 平行键(夹入型)”。
 4. 低速轴轴端部的详细尺寸请参见技术资料 F17 ~ F18 页。
 5. 法兰安装部镶嵌直径尺寸：尺寸公差为 JIS B 0401-1998 “h6”。
 6. 正视图上的端子箱、油位计、注油口、安装螺栓孔绘制在图纸上可标记的位置处，与实际情况有所不同。详细的位置关系请参见技术资料 F28 ~ F29 页。
 7. 低速轴方向水平 (CHVM 型)、垂直向上 (CWVM 型) 时，配合尺寸不同。详细内容请咨询本公司。
 8. E 尺寸为风扇罩或室外护罩端面至端子箱安装中心的尺寸。端子箱引出线等的详细内容请参见技术资料 F33 页。
 9. 本尺寸图的尺寸及质量如有变更，恕不预告。

尺寸图 立式·带安装台 CVVM△-6265

关于选型

GB3(IE3) 效率三相电机

CVVM△-6265-EP(-B)-减速比

选型表

尺寸图

技术资料

选项

齿轮电机

减速机

底脚安装

法兰安装

带安装台

CHHM

SK

CNHM

1 级型

CHHM

1 级型

CNHM

2 级型

CHHM

2 级型

CNFM

1 级型

CHFM

1 级型

CNFM

2 级型

CHFM

2 级型

CVVM

SK

CNVM

1 级型

CVVM

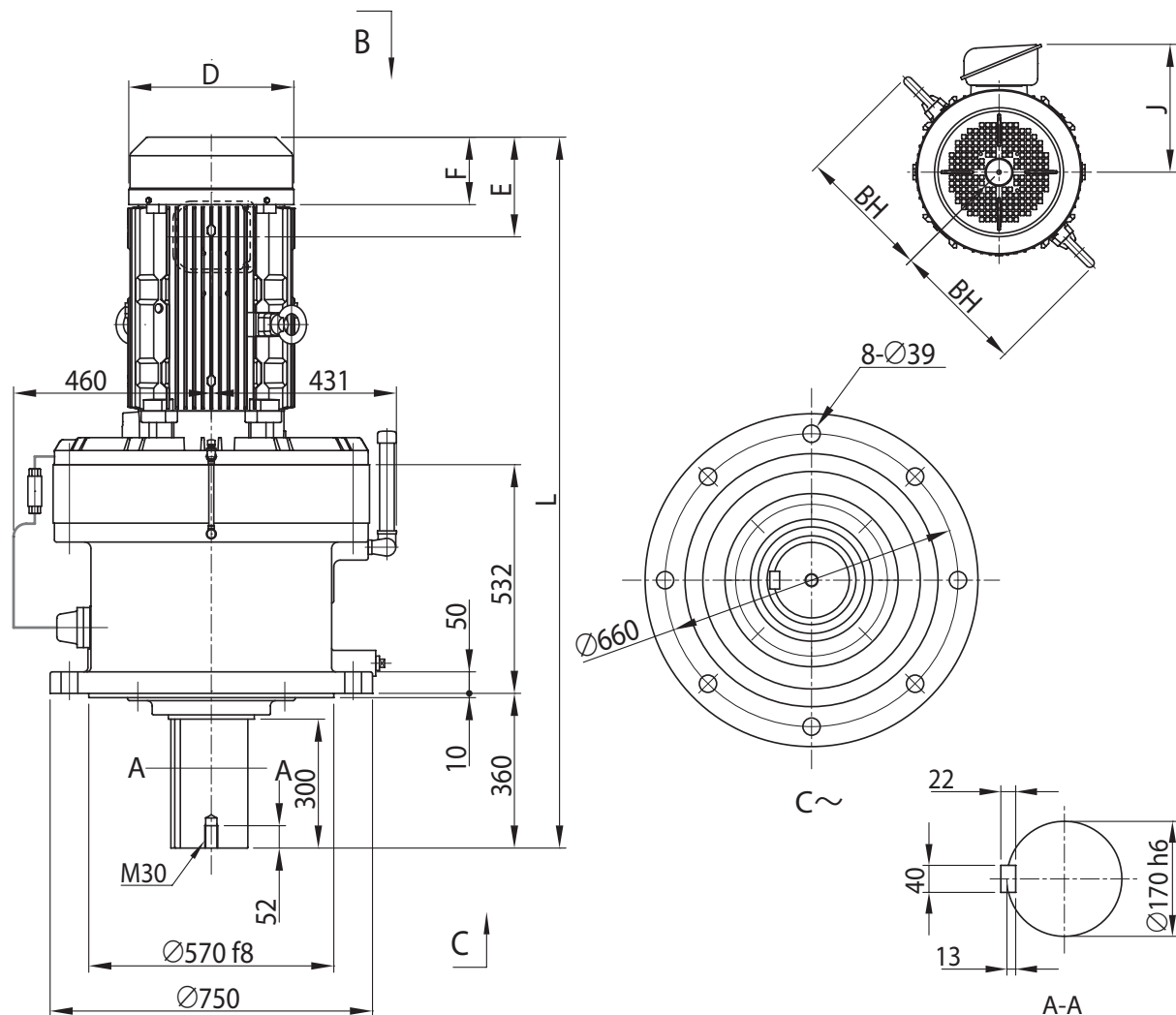
1 级型

CNVM

2 级型

CVVM

2 级型



电机种类	容量 kW	极	容量代号 (△)	BW	BH	无制动器						带制动器 (B)					
						J	D	E	F	L	重量 (kg)	J	D	E	F	L	重量 (kg)
CVVM SK	22	6	306	-	309	355	□ 398	230	155	1652	1380	355	φ 430	434	329	1856	1430
	30		406	-	349	340	□ 518	427	207	1689	1510	340	φ 525	662	412	1924	1590
CNVM 1 级型	37	6	506	-	349	484	□ 518	427	207	1689	1535	484	φ 525	662	412	1924	1610
	45		606	-	349	484	□ 518	427	207	1689	1565	-	-	-	-	-	-
	55		756			请咨询本公司											

- 注) 1. △中填写电机容量代号。详细内容请参见 B6 页“型号”。
2. 低速轴轴径尺寸：尺寸公差为日本标准 JIS B 0401-1998 “h6”。
3. 轴端键及键槽尺寸：符合日本标准 JIS B 1301-1996(ISO)“键及键槽 平行键(夹入型)”。
4. 低速轴轴端部的详细尺寸请参见技术资料 F17 ~ F18 页。
5. 法兰安装部镶嵌直径尺寸：尺寸公差为 JIS B 0401-1998 “f8”。
6. 正视图上的端子箱、油位计、注油口、安装螺栓孔绘制在图纸上可标记的位

- 置处，与实际情况有所不同。详细的位置关系请参见技术资料 F28 ~ F29 页。
7. 低速轴方向水平 (CHVM 型)、垂直向上 (CWVM 型) 时，配合尺寸不同。详细内容请咨询本公司。
8. E 尺寸为风扇罩或室外护罩端面至端子箱安装中心的尺寸。端子箱引出口等的详细内容请参见技术资料 F33 页。
9. 本尺寸图的尺寸及质量如有变更，恕不预告。

尺寸图 立式·带安装台 CNVM△-607□DA

关于选型

GB3(IE3) 效率三相电机

CNVM△-607□DA(-B)-减速比、CNVM△-607□DA-EP(-B)-减速比

选型表

尺寸图

技术资料

选项

齿轮电机

减速机

底脚安装

法兰安装

带安装台

CHHM SK

CNHM 1级型

CHHM 1级型

CNHM 2级型

CHHM 2级型

CNFM 1级型

CHFM 1级型

CNFM 2级型

CHFM 2级型

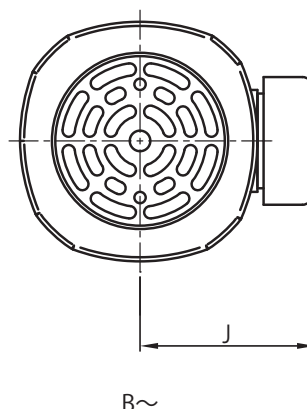
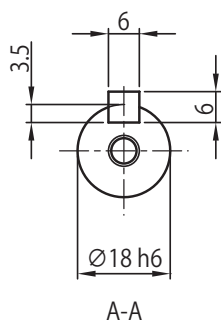
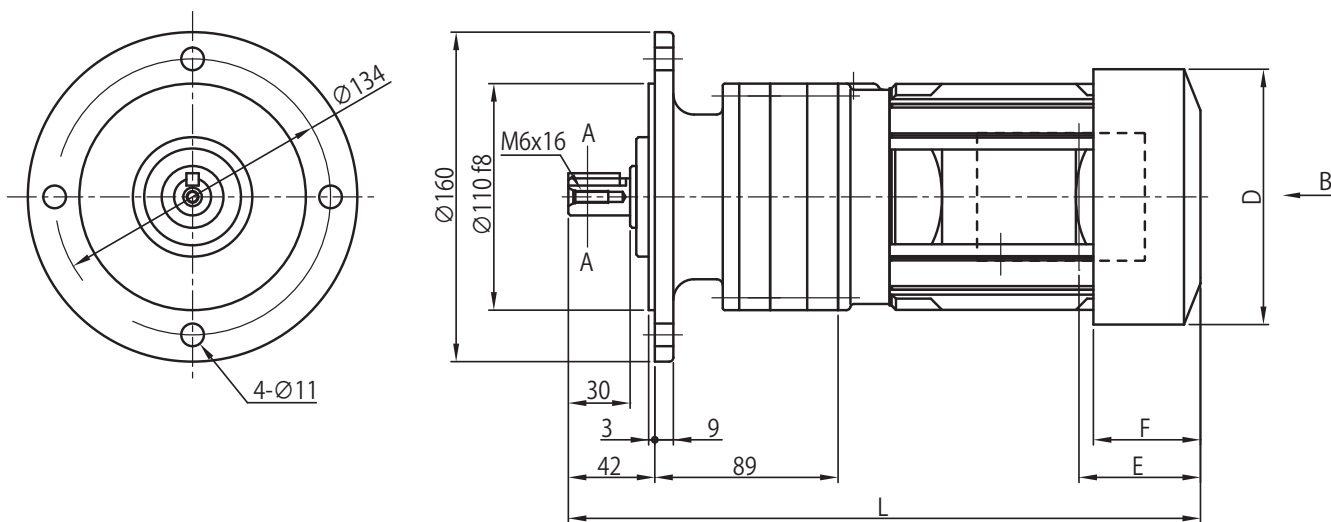
CVVM SK

CNVM 1级型

CVVM 1级型

CNVM 2级型

CVVM 2级型



电机种类	容量 kW	极	容量代号 (△)	BW	BH	无制动器						带制动器 (B)					
						J	D	E	F	L	重量 (kg)	J	D	E	F	L	重量 (kg)
三相电机	0.1	4	01	-	140	113	φ 119	35	-	265	10.5	113	φ 124	70	52	300	11
GB3(IE3) 效率三相电机	0.2		02	-	138	114	φ 124	59	52	327	12	114	φ 124	91	66	359	14

注) 1. △中填写电机容量代号。详细内容请参见 B6 页“型号”。

2. 型号的□中填写“0”或“5”。详情请参见选型表。

3. 低速轴轴径尺寸：尺寸公差为日本标准 JIS B 0401-1998 “h6”。

4. 轴端键及键槽尺寸：符合日本标准 JIS B 1301-1996(ISO)“键及键槽 平行键(夹入型)”。

5. 低速轴轴端部的详细尺寸请参见技术资料 F17 ~ F18 页。

6. 法兰安装部镶嵌直径尺寸：尺寸公差为 JIS B 0401-1998 “f8”。

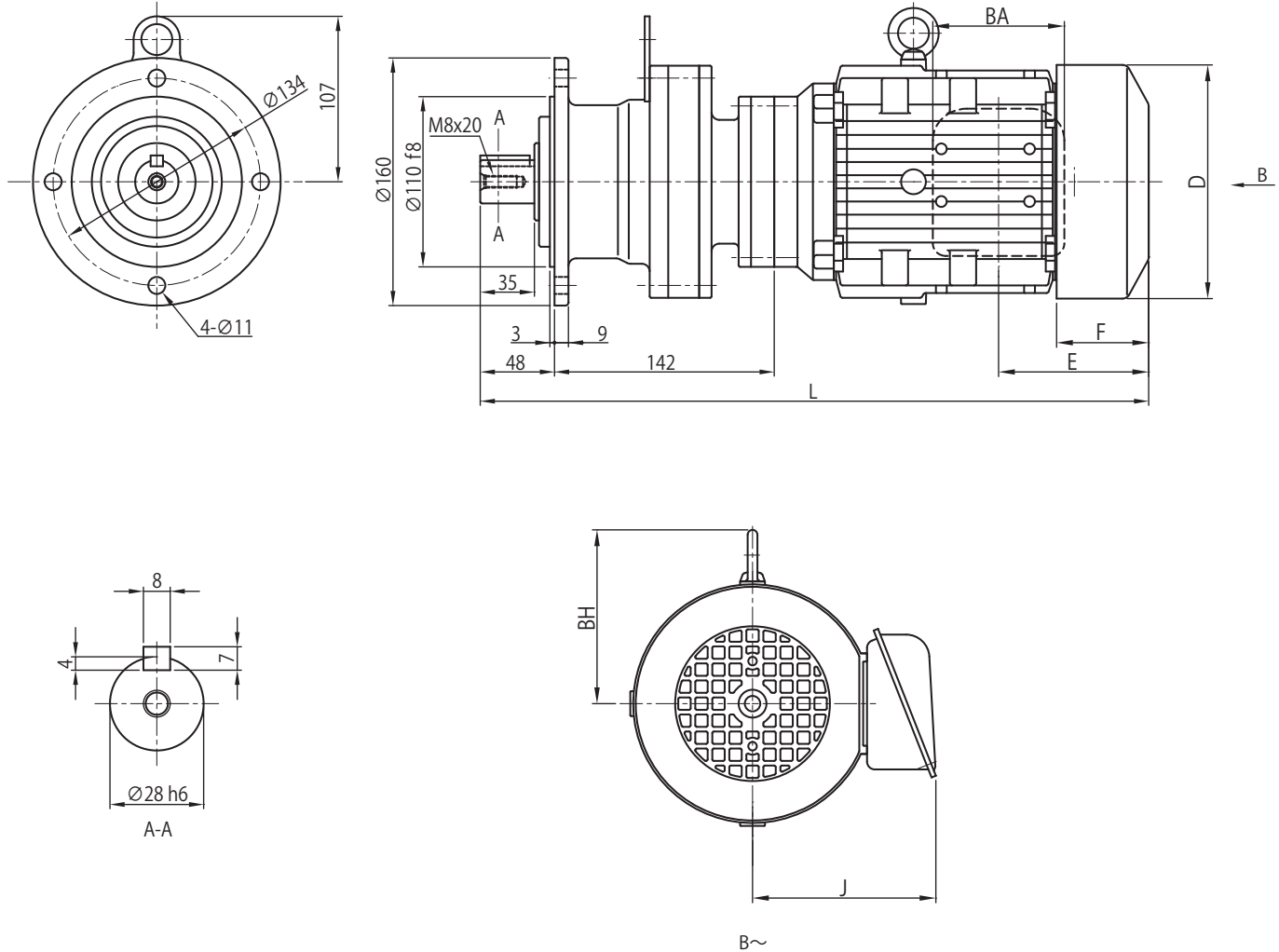
7. E 尺寸为风扇罩端面至端子箱安装中心的尺寸。端子箱引出口等的详细内容请参见技术资料 F33 页。

8. 本尺寸图的尺寸及质量如有变更，恕不预告。

尺寸图 立式·带安装台 CNVM△-609□DA

GB3(IE3) 效率三相电机

CNVM△-609□DA(-B)-减速比、CNVM△-609□DA-EP(-B)-减速比



电机种类	容量 kW	极	容量 代号 (△)	BW	BH	无制动器						带制动器(B)					
						J	D	E	F	L	重量 (kg)	J	D	E	F	L	重量 (kg)
三相电机	0.1	4	01	-	207	113	φ 119	35	-	324	20	113	φ 124	70	52	359	21
GB3(IE3) 效率三相电机	0.2		02	-	207	114	φ 124	59	52	386	22	114	φ 124	91	66	418	23
	0.25		03	-	207	114	φ 124	59	52	386	22	114	φ 124	91	66	418	23
	0.4		05	-	212	143	φ 160	97	59.5	432	22	143	φ 160	140	103	475	25

关于选型
选型表
尺寸图
技术资料
选项
齿轮电机
减速机
底脚安装
法兰安装
带安装台
CHHM
SK
CNHM
1 级型
CHHM
1 级型
CNHM
2 级型
CHHM
2 级型
CNFM
1 级型
CHFM
1 级型
CNFM
2 级型
CHFM
2 级型
CVVM
SK
CNVM
1 级型
CVVM
1 级型
CNVM
2 级型
CVVM
2 级型

注) 1. △中填写电机容量代号。详细内容请参见 B6 页“型号”。

2. 型号的□中填写“0”或“5”。详情请参见选型表。

3. 低速轴轴径尺寸：尺寸公差为日本标准 JIS B 0401-1998“h6”。

4. 轴端键及键槽尺寸：符合日本标准 JIS B 1301-1996(ISO)“键及键槽 平行键(夹入型)”。

5. 低速轴轴端部的详细尺寸请参见技术资料 F17 ~ F18 页。

6. 法兰安装部镶嵌直径尺寸：尺寸公差为 JIS B 0401-1998“f8”。

7. E 尺寸为风扇罩端面至端子箱安装中心的尺寸。端子箱引出口等的详细内容请参见技术资料 F33 页。

8. 本尺寸图的尺寸及质量如有变更，恕不预告。

尺寸图 立式·带安装台 CNVM△-610□DA

关于选型

GB3(IE3) 效率三相电机

CNVM△-610□DA(-B)-减速比、CNVM△-610□DA-EP(-B)-减速比

选型表

尺寸图

技术资料

选项

齿轮电机

减速机

底脚安装

法兰安装

带安装台

CHHM
SK

CNHM
1 级型

CHHM
1 级型

CNHM
2 级型

CHHM
2 级型

CNFM
1 级型

CHFM
1 级型

CNFM
2 级型

CHFM
2 级型

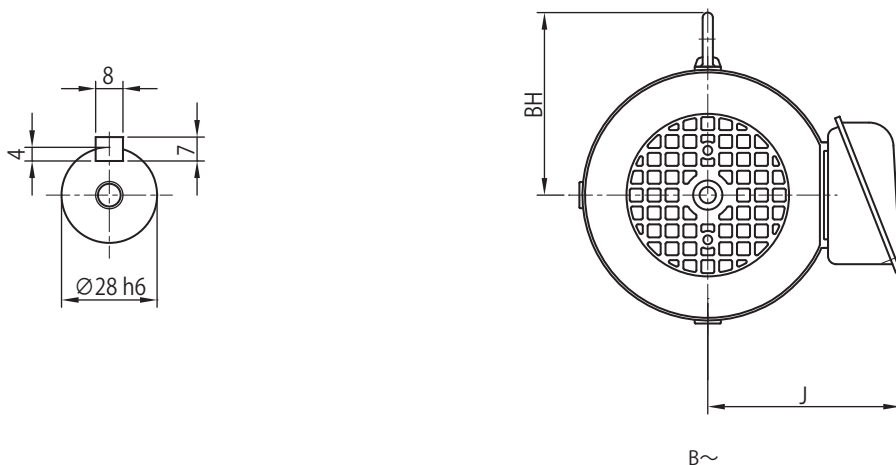
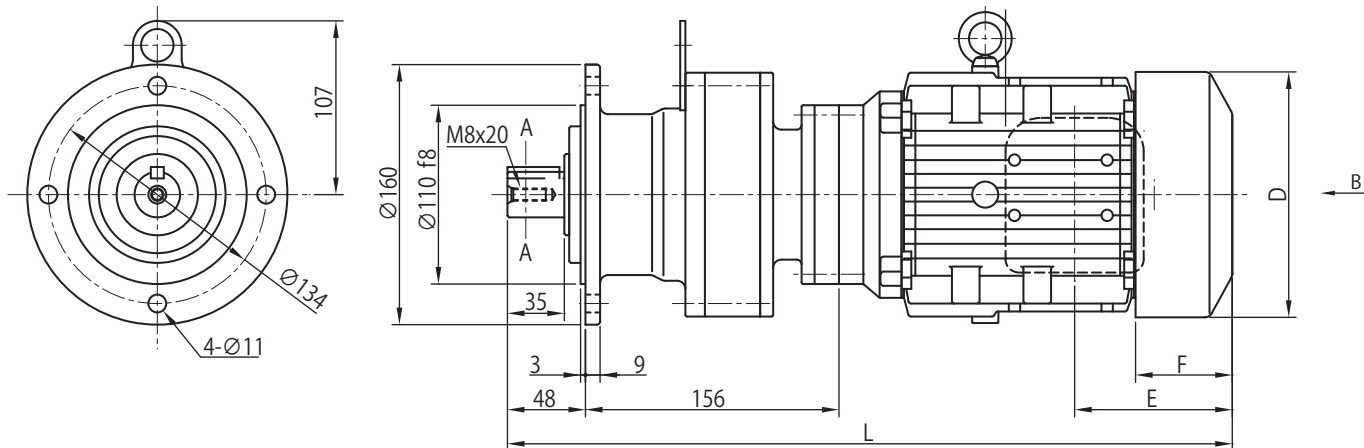
CVVM
SK

CNVM
1 级型

CVVM
1 级型

CNVM
2 级型

CVVM
2 级型



电机种类	容量 kW	极	容量 代号 (△)	BW	BH	无制动器					带制动器 (B)						
						J	D	E	F	L	重量 (kg)	J	D	E	F	L	重量 (kg)
三相电机	0.1	4	01	-	207	113	φ 119	35	-	338	21	113	φ 124	70	52	373	22
	0.2		02	-	207	114	φ 124	59	52	400	23	114	φ 124	91	66	432	24
GB3(IE3) 效率三相电机	0.25		03	-	207	114	φ 124	59	52	400	23	114	φ 124	91	66	432	24
	0.4		05	-	212	143	φ 160	97	59.5	446	22	143	φ 160	140	103	489	25

注) 1. △中填写电机容量代号。详细内容请参见 B6 页“型号”。

2. 型号的□中填写“0”或“5”。详情请参见选型表。

3. 低速轴轴径尺寸：尺寸公差为日本标准 JIS B 0401-1998“h6”。

4. 轴端键及键槽尺寸：符合日本标准 JIS B 1301-1996(ISO)“键及键槽 平行键(夹入型)”。

5. 低速轴轴端部的详细尺寸请参见技术资料 F17 ~ F18 页。

6. 法兰安装部镶嵌直径尺寸：尺寸公差为 JIS B 0401-1998“f8”。

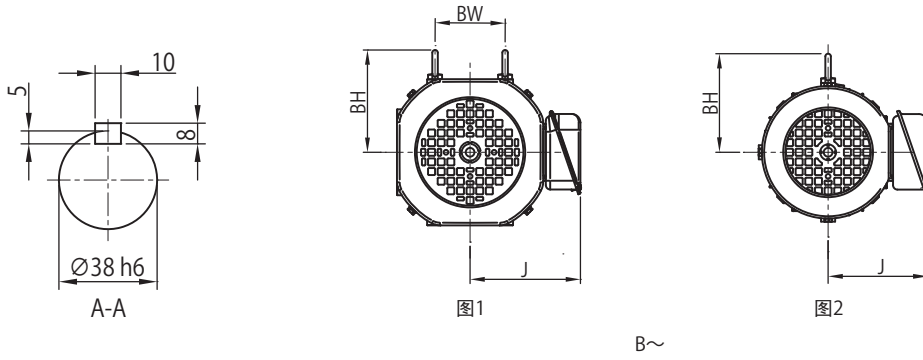
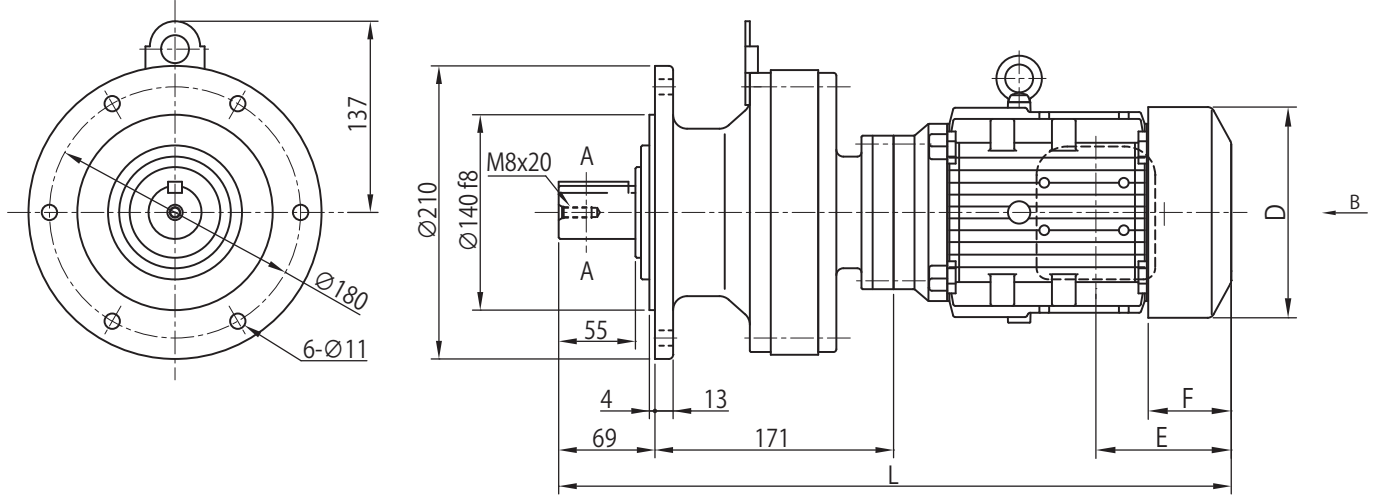
7. E 尺寸为风扇罩端面至端子箱安装中心的尺寸。端子箱引出口等的详细内容请参见技术资料 F33 页。

8. 本尺寸图的尺寸及质量如有变更，恕不预告。

尺寸图 立式·带安装台 CNVM△-612□DA

GB3(IE3) 效率三相电机

CNVM△-612□DA(-B)-减速比、CNVM△-612□DA-EP(-B)-减速比



电机种类	容量 kW	极	容量代号 (△)	B~	BW	BH	无制动器					带制动器 (B)						
							J	D	E	F	L	重量 (kg)	J	D	E	F	L	重量 (kg)
三相电机	0.1	4	01	图 2	-	257	113	φ 119	35	-	374	29	113	φ 124	70	52	409	30
GB3(IE3) 效率三相电机	0.2		02	图 2	-	257	114	φ 124	59	52	436	31	114	φ 124	91	66	468	32
	0.25		03	图 2	-	257	114	φ 124	59	52	436	31	114	φ 124	91	66	468	32
	0.4		05	图 2	-	257	143	φ 124	97	59.5	482	34	143	φ 124	140	103	525	37
	0.55		08	图 1	74													

- 关于选型
- 选型表
- 尺寸图
- 技术资料
- 选项
- 齿轮电机
- 减速机
- 底脚安装
- 法兰安装
- 带安装台
- CHHM SK
- CNVM 1 级型
- CHHM 1 级型
- CNVM 2 级型
- CHHM 2 级型
- CNFM 1 级型
- CHFM 1 级型
- CNFM 2 级型
- CHFM 2 级型
- CVVM SK
- CNVM 1 级型
- CVVM 1 级型
- CNVM 2 级型
- CVVM 2 级型

- 注) 1. △中填写电机容量代号。详细内容请参见 B6 页“型号”。
2. 型号的□中填写“0”或“5”。详情请参见选型表。
3. 低速轴轴径尺寸：尺寸公差为日本标准 JIS B 0401-1998“h6”。
4. 轴端键及键槽尺寸：符合日本标准 JIS B 1301-1996(ISO)“键及键槽 平行键(夹入型)”。
5. 低速轴轴端部的详细尺寸请参见技术资料 F17~F18 页。
6. 法兰安装部镶嵌直径尺寸：尺寸公差为 JIS B 0401-1998“f8”。
7. E 尺寸为风扇罩端面至端子箱安装中心的尺寸。端子箱引出口等的详细内容请参见技术资料 F33 页。
8. 本尺寸图的尺寸及质量如有变更，恕不预告。

尺寸图 立式·带安装台 CNVM△-612□DB

关于选型

GB3(IE3) 效率三相电机

CNVM△-612□DB(B)-减速比、CNVM△-612□DB-EP(B)-减速比

选型表

尺寸图

技术资料

选项

齿轮电机

减速机

底脚安装

法兰安装

带安装台

CHHM SK

CNHM 1级型

CHHM 1级型

CNHM 2级型

CHHM 2级型

CNFM 1级型

CHFM 1级型

CNFM 2级型

CHFM 2级型

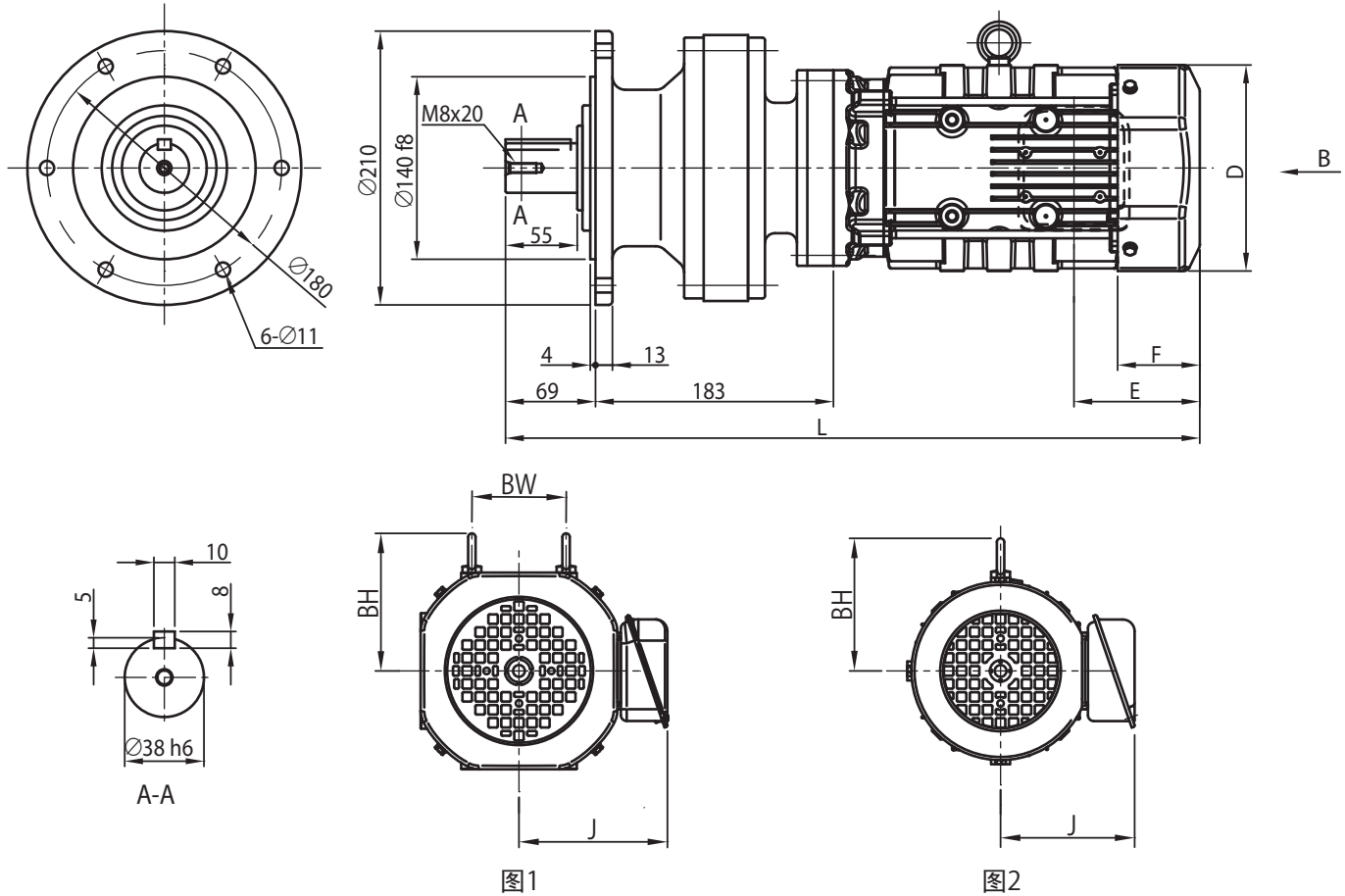
CVVM SK

CNVM 1级型

CVVM 1级型

CNVM 2级型

CVVM 2级型



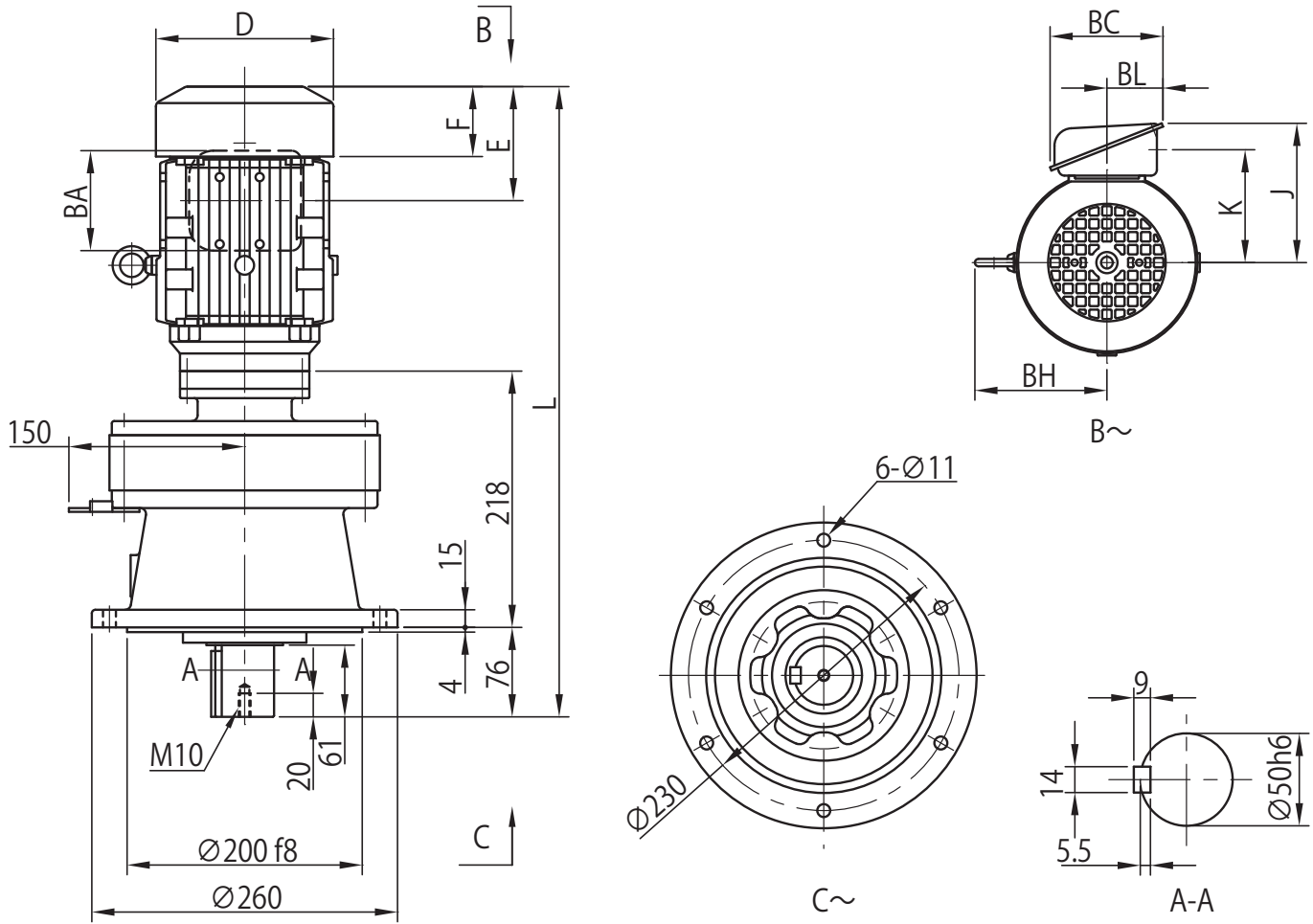
电机种类	容量 kW	极	容量代号 (△)	B~	BW	BH	无制动器					带制动器 (B)						
							J	D	E	F	L	重量 (kg)	J	D	E	F	L	重量 (kg)
三相电机	0.1		01	图2	-	-	113	φ 119	35	-	386	32	113	φ 124	70	52	421	33
	0.2		02	图2	-	-	114	φ 124	59	52	448	33	114	φ 124	91	66	480	35
	0.25		03	图2	-	-	114	φ 124	59	52	448	33	114	φ 124	91	66	480	35
	0.4		05	图2	-	112	143	φ 124	97	59.5	489	37	143	φ 124	140	103	532	40
GB3(IE3) 效率三相电机	0.55	4	08	图1	74	112	153	□ 158	97	63	533	43	153	□ 158	160	127	596	48
	0.75		1	图1	74	112	153	□ 158	97	63	533	43	153	□ 158	160	127	596	48
	1.1		1H	图1	80	117	158	□ 167	97	64	560	47	158	□ 167	167	133	629	53
	1.5		2	图1	80	117	158	□ 167	97	64	560	48	158	□ 167	167	133	629	54

- 注) 1. △中填写电机容量代号。详细内容请参见 B6 页“型号”。
- 2. 型号的□中填写“0”或“5”。详情请参见选型表。
- 3. 低速轴轴径尺寸：尺寸公差为日本标准 JIS B 0401-1998“h6”。
- 4. 轴端键及键槽尺寸：符合日本标准 JIS B 1301-1996(ISO)“键及键槽 平行键(夹入型)”。
- 5. 低速轴轴端部的详细尺寸请参见技术资料 F17 ~ F18 页。
- 6. 法兰安装部镶嵌直径尺寸：尺寸公差为 JIS B 0401-1998“f8”。
- 7. E 尺寸为风扇罩端面至端子箱安装中心的尺寸。端子箱引出口等的详细内容请参见技术资料 F33 页。
- 8. 本尺寸图的尺寸及质量如有变更，恕不预告。

尺寸图 立式·带安装台 CVVM△-613□DA

GB3(IE3) 效率三相电机

CVVM△-613□DA(-B)-减速比、CVVM△-613□DA-EP(-B)-减速比



电机种类	容量 kW	极	容量代号 (△)	B~	BW	BH	无制动器						带制动器 (B)					
							J	D	E	F	L	重量 (kg)	J	D	E	F	L	重量 (kg)
三相电机	0.1	4	01	图 2	-	-	113	φ 119	35	-	445	42	113	φ 124	70	52	463	44
GB3(IE3) 效率三相电机	0.2		02	图 2	-	-	114	φ 124	59	52	490	45	114	φ 124	91	66	522	47
	0.25		03	图 2	-	-	114	φ 124	59	52	490	45	114	φ 124	91	66	522	47
	0.4		05	图 2	-	112	143	φ 124	97	59.5	536	52	143	φ 124	140	103	579	55

- 关于选型
- 选型表
- 尺寸图
- 技术资料
- 选项
- 齿轮电机
- 减速机
- 底脚安装
- 法兰安装
- 带安装台
- CHHM SK
- CNHM 1 级型
- CHHM 1 级型
- CNHM 2 级型
- CHHM 2 级型
- CNFM 1 级型
- CHFM 1 级型
- CNFM 2 级型
- CHFM 2 级型
- CVVM SK
- CNVM 1 级型
- CVVM 1 级型
- CNVM 2 级型
- CVVM 2 级型

- 注) 1. △中填写电机容量代号。详细内容请参见 B6 页“型号”。
2. 型号的□中填写“0”或“5”。详情请参见选型表。
3. 低速轴轴径尺寸：尺寸公差为日本标准 JIS B 0401-1998 “h6”。
4. 轴端键及键槽尺寸：符合日本标准 JIS B 1301-1996(ISO)“键及键槽 平行键(夹入型)”。
5. 低速轴轴端部的详细尺寸请参见技术资料 F17 ~ F18 页。
6. 法兰安装部镶嵌直径尺寸：尺寸公差为 JIS B 0401-1998 “f8”。
7. E 尺寸为风扇罩端面至端子箱安装中心的尺寸。端子箱引出口等的详细内容请参见技术资料 F33 页。
8. 本尺寸图的尺寸及质量如有变更，恕不预告。

尺寸图 立式·带安装台 CVVM△-613□DB

关于选型

GB3(IE3) 效率三相电机

CVVM△-613□DB-EP(-B)-减速比

选型表

尺寸图

技术资料

选项

齿轮电机

减速机

底脚安装

法兰安装

带安装台

CHHM
SK

CNHM
1 级型

CHHM
1 级型

CNHM
2 级型

CHHM
2 级型

CNFM
1 级型

CHFM
1 级型

CNFM
2 级型

CHFM
2 级型

CVVM
SK

CNVM
1 级型

CVVM
1 级型

CNVM
2 级型

CVVM
2 级型

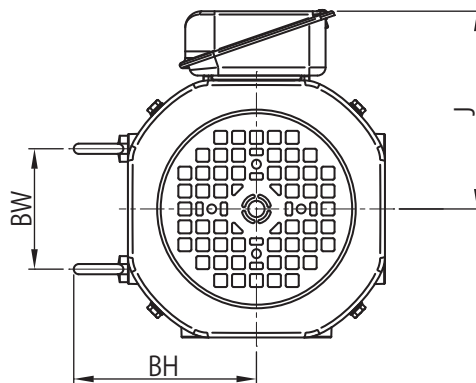
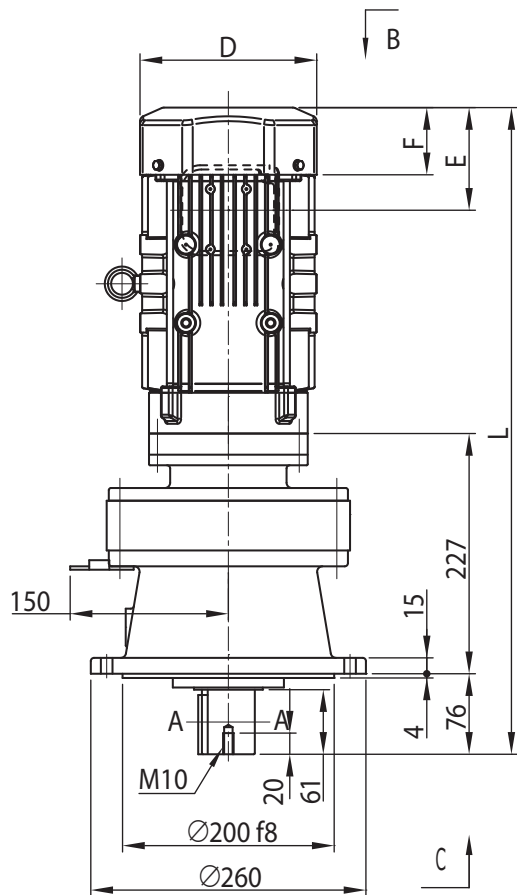


图1

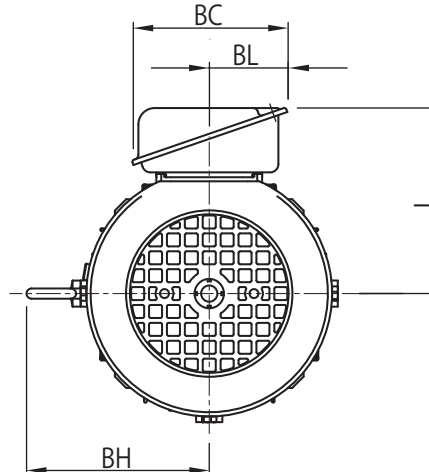
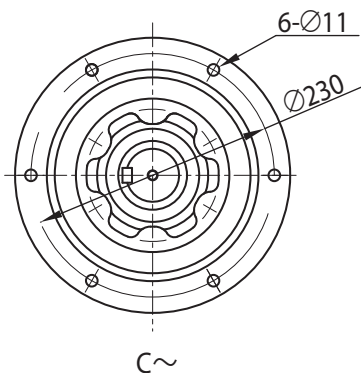
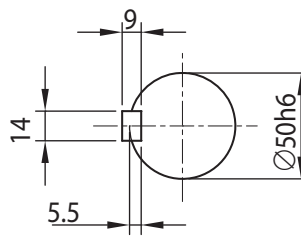


图2

B~



C~



A-A

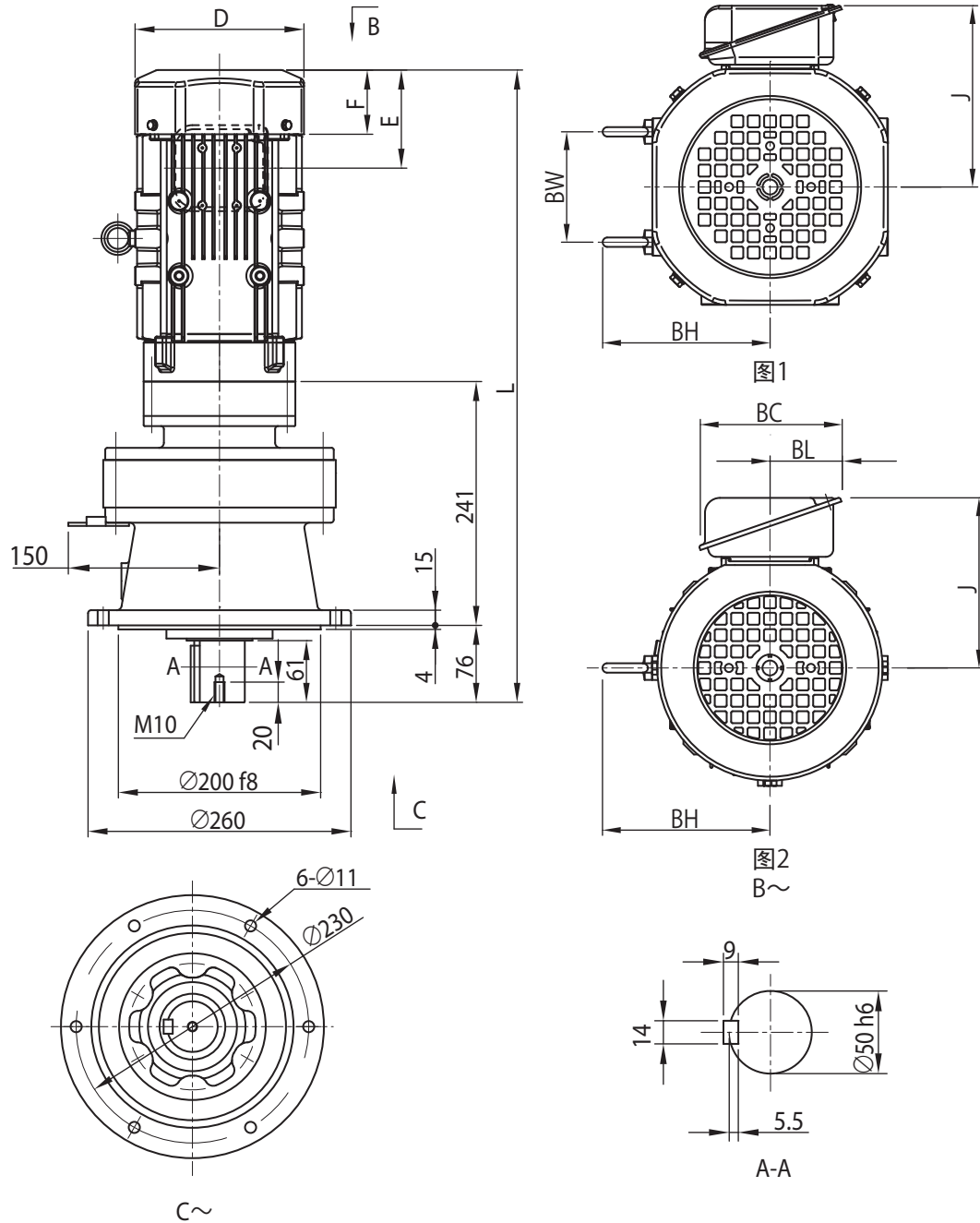
电机种类	容量 kW	极	容量代号 (△)	B~	BW	BH	无制动器						带制动器(B)					
							J	D	E	F	L	重量 (kg)	J	D	E	F	L	重量 (kg)
GB3(IE3) 效率三相电机	0.2		02	图 2	-	-	114	φ 124	59	52	499	48	114	φ 124	91	66	531	50
	0.25		03	图 2	-	-	114	φ 124	59	52	499	48	114	φ 124	91	66	531	50
	0.4		05	图 2	-	112	143	φ 160	97	59.5	540	51	143	φ 160	140	103	583	54
	0.55	4	08	图 1	74	112	153	□ 158	97	63	584	61	153	□ 158	160	127	648	66
	0.75		1	图 1	74	112	153	□ 158	97	63	584	61	153	□ 158	160	127	648	66
	1.1		1H	图 1	80	117	158	□ 167	97	64	611	65	158	□ 167	167	133	681	71
1.5		2	图 1	80	117	158	□ 167	97	64	611	66	158	□ 167	167	133	681	72	

- △中填写电机容量代号。详细内容请参见 B6 页“型号”。
- 型号的□中填写“0”或“5”。详情请参见选型表。
- 低速轴轴径尺寸：尺寸公差为日本标准 JIS B 0401-1998 “h6”。
- 轴端键及键槽尺寸：符合日本标准 JIS B 1301-1996(ISO)“键及键槽 平行键(夹入型)”。
- 低速轴轴端部的详细尺寸请参见技术资料 F17 ~ F18 页。
- 法兰安装部镶嵌直径尺寸：尺寸公差为 JIS B 0401-1998 “f8”。
- E 尺寸为风扇罩端面至端子箱安装中心的尺寸。端子箱引出口等的详细内容请参见技术资料 F33 页。
- 本尺寸图的尺寸及质量如有变更，恕不预告。

尺寸图 立式·带安装台 CVVM△-613□DC

GB3(E3) 效率三相电机

CVVM△-613□DC-EP-(B)-减速比



电机种类	容量 kW	极	容量 代号 (△)	BW	BH	无制动器						带制动器(B)					
						J	D	E	F	L	重量 (kg)	J	D	E	F	L	重量 (kg)
GB3(E3) 效率三相电机	0.55	4	08	74	112	153	□ 158	97	63	598	62	153	□ 158	160	127	662	67
	0.75		1	74	112	153	□ 158	97	63	598	62	153	□ 158	160	127	662	67
	1.1		1H	80	117	158	□ 167	97	64	625	66	158	□ 167	167	133	695	72
	1.5		2	80	117	158	□ 167	97	64	625	67	158	□ 167	167	133	695	73
	2.2		3	103	125	172	□ 184	115	66	646	74	172	□ 184	193	144	724	82

注) 1. △中填写电机容量代号。详细内容请参见 B6 页“型号”。

2. 型号的□中填写“0”或“5”。详情请参见选型表。

3. 低速轴轴径尺寸：尺寸公差为日本标准 JIS B 0401-1998 “h6”。

4. 轴端键及键槽尺寸：符合日本标准 JIS B 1301-1996(ISO)“键及键槽 平行键(夹入型)”。

5. 低速轴轴端部的详细尺寸请参见技术资料 F17 ~ F18 页。

6. 法兰安装部镶嵌直径尺寸：尺寸公差为 JIS B 0401-1998 “f8”。

7. E 尺寸为风扇罩端面至端子箱安装中心的尺寸。端子箱引出口等的详细内容请参见技术资料 F33 页。

8. 本尺寸图的尺寸及质量如有变更，恕不预告。

关于选型

选型表

尺寸图

技术资料

选项

齿轮电机

减速机

底脚安装

法兰安装

带安装台

CHHM

SK

CNHM

1 级型

CHHM

1 级型

CNHM

2 级型

CHHM

2 级型

CNFM

1 级型

CHFM

1 级型

CNFM

2 级型

CHFM

2 级型

CVVM

SK

CNVM

1 级型

CVVM

1 级型

CNVM

2 级型

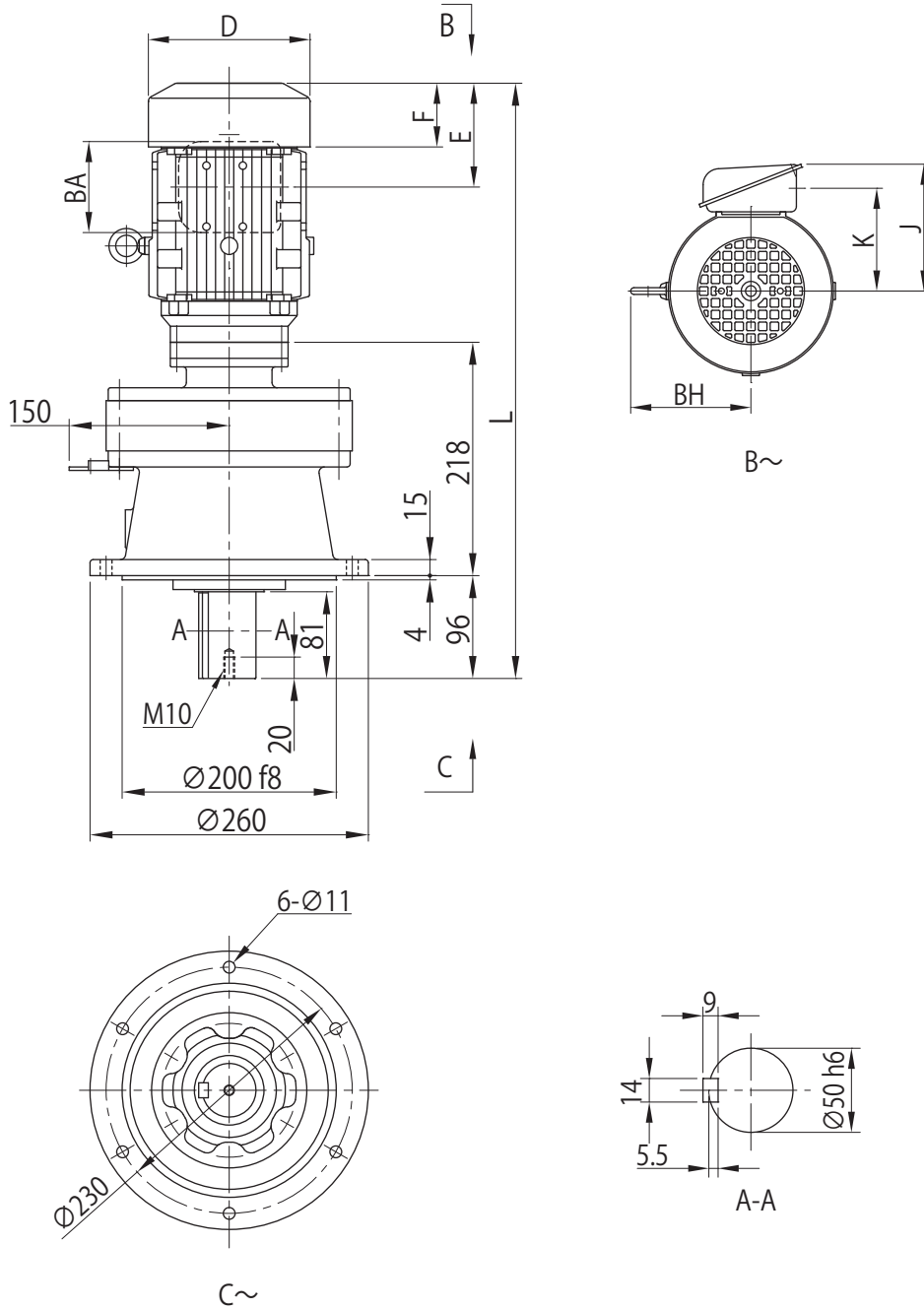
CVVM

2 级型

尺寸图 立式·带安装台 CVVM△-614□DA

- 关于选型
- 选型表
- 尺寸图
- 技术资料
- 选项
- 齿轮电机
- 减速机
- 底脚安装
- 法兰安装
- 带安装台
- CHHM SK
- CNHM 1 级型
- CHHM 1 级型
- CNHM 2 级型
- CHHM 2 级型
- CNFM 1 级型
- CHFM 1 级型
- CNFM 2 级型
- CHFM 2 级型
- CVVM SK
- CNVM 1 级型
- CVVM 1 级型
- CNVM 2 级型
- CVVM 2 级型

GB3(IE3) 效率三相电机 CVVM△-614□DA-EP(-B)-减速比



电机种类	容量 kW	极	容量代号 (△)	B~	BW	BH	无制动器					重量 (kg)	带制动器 (B)					重量 (kg)
							J	D	E	F	L		J	D	E	F	L	
GB3(IE3) 效率三相电机	0.2	2	02	图 2	-	-	114	φ 124	59	52	510	45	114	φ 124	91	66	542	47
	0.25	4	03	图 2	-	-	114	φ 124	59	52	510	45	114	φ 124	91	66	542	47
	0.4		05	图 2	-	112	143	φ 124	97	59.5	556	52	143	φ 124	140	103	599	55

- 注) 1. △中填写电机容量代号。详细内容请参见 B6 页“型号”。
 2. 型号的□中填写“0”或“5”。详情请参见选型表。
 3. 低速轴轴径尺寸：尺寸公差为日本标准 JIS B 0401-1998 “h6”。
 4. 轴端键及键槽尺寸：符合日本标准 JIS B 1301-1996(ISO)“键及键槽 平行键(夹入型)”。
 5. 低速轴轴端部的详细尺寸请参见技术资料 F17 ~ F18 页。
 6. 法兰安装部镶嵌直径尺寸：尺寸公差为 JIS B 0401-1998 “f8”。
 7. E 尺寸为风扇罩端面至端子箱安装中心的尺寸。端子箱引出口等的详细内容请参见技术资料 F33 页。
 8. 本尺寸图的尺寸及质量如有变更，恕不预告。

尺寸图 立式·带安装台 CVVM△-614□DB

GB3(IE3) 效率三相电机

CVVM△-614□DB-EP-(B)-减速比

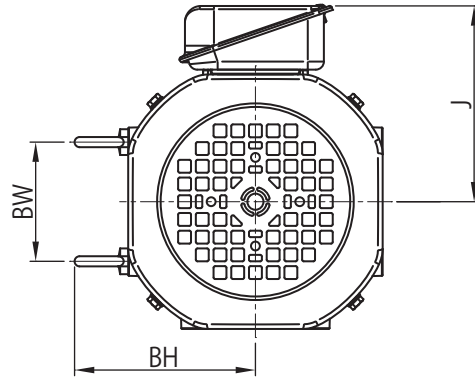
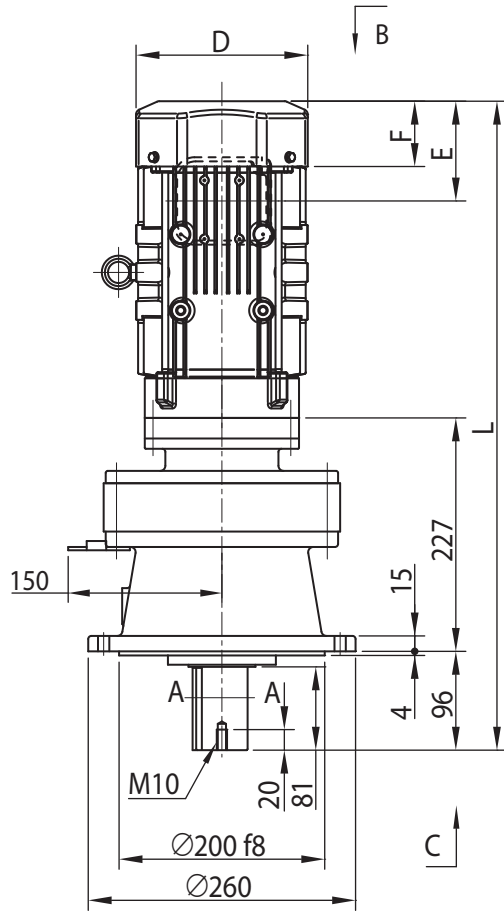


图1

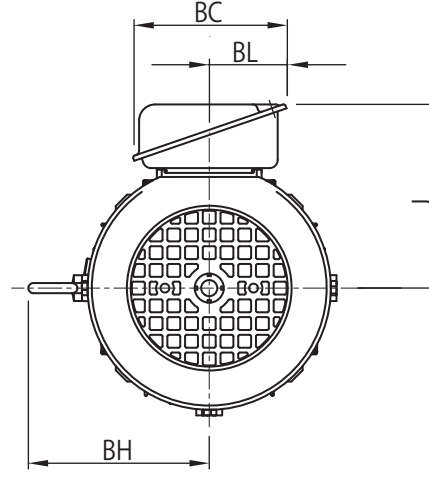
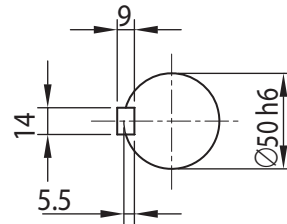
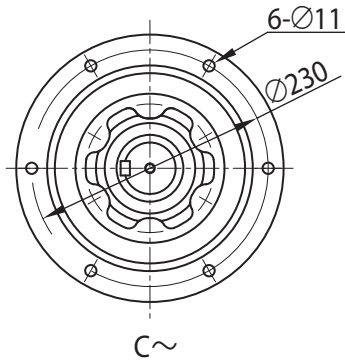


图2

B~



A-A

电机种类	容量 kW	极	容量代号 (△)	B~	BW	BH	无制动器						带制动器 (B)					
							J	D	E	F	L	重量 (kg)	J	D	E	F	L	重量 (kg)
GB3(IE3) 效率三相电机	0.2		02	图 2	-	300	114	φ 124	59	52	519	48	114	φ 124	91	66	551	50
	0.25		03	图 2	-	300	114	φ 124	59	52	519	48	114	φ 124	91	66	551	50
	0.4		05	图 2	-	300	143	φ 124	97	59.5	560	51	143	φ 124	140	103	603	54
	0.55	4	08	图 1	74	300	153	□ 158	97	63	604	61	153	□ 158	160	127	668	66
	0.75		1	图 1	74	300	153	□ 158	97	63	604	61	153	□ 158	160	127	668	66
	1.1		1H	图 1	80	300	158	□ 167	97	64	631	65	158	□ 167	167	133	701	71
1.5		2	图 1	80	300	158	□ 167	97	64	631	66	158	□ 167	167	133	701	72	

- 关于选型
- 选型表
- 尺寸图
- 技术资料
- 选项
- 齿轮电机
- 减速机
- 底脚安装
- 法兰安装
- 带安装台
- CHHM SK
- CNHM 1 级型
- CHHM 1 级型
- CNHM 2 级型
- CHHM 2 级型
- CNFM 1 级型
- CHFM 1 级型
- CNFM 2 级型
- CHFM 2 级型
- CVVM SK
- CNVM 1 级型
- CVVM 1 级型
- CNVM 2 级型
- CVVM 2 级型

注) 1. △中填写电机容量代号。详细内容请参见 B6 页“型号”。

2. 型号的□中填写“0”或“5”。详情请参见选型表。

3. 低速轴轴径尺寸：尺寸公差为日本标准 JIS B 0401-1998“h6”。

4. 轴端键及键槽尺寸：符合日本标准 JIS B 1301-1996(ISO)“键及键槽 平行键(夹入型)”。

5. 低速轴轴端部的详细尺寸请参见技术资料 F17~F18 页。

6. 法兰安装部镶嵌直径尺寸：尺寸公差为 JIS B 0401-1998“f8”。

7. E 尺寸为风扇罩端面至端子箱安装中心的尺寸。端子箱引出口等的详细内容请参见技术资料 F33 页。

8. 本尺寸图的尺寸及质量如有变更，恕不预告。

尺寸图 立式·带安装台 CVVM△-614□DC

关于选型

GB3(E3) 效率三相电机

CVVM△-614□DC-EP-(B)-减速比

选型表

尺寸图

技术资料

选项

齿轮电机

减速机

底脚安装

法兰安装

带安装台

CHHM
SK

CNHM
1 级型

CHHM
1 级型

CNHM
2 级型

CHHM
2 级型

CNFM
1 级型

CHFM
1 级型

CNFM
2 级型

CHFM
2 级型

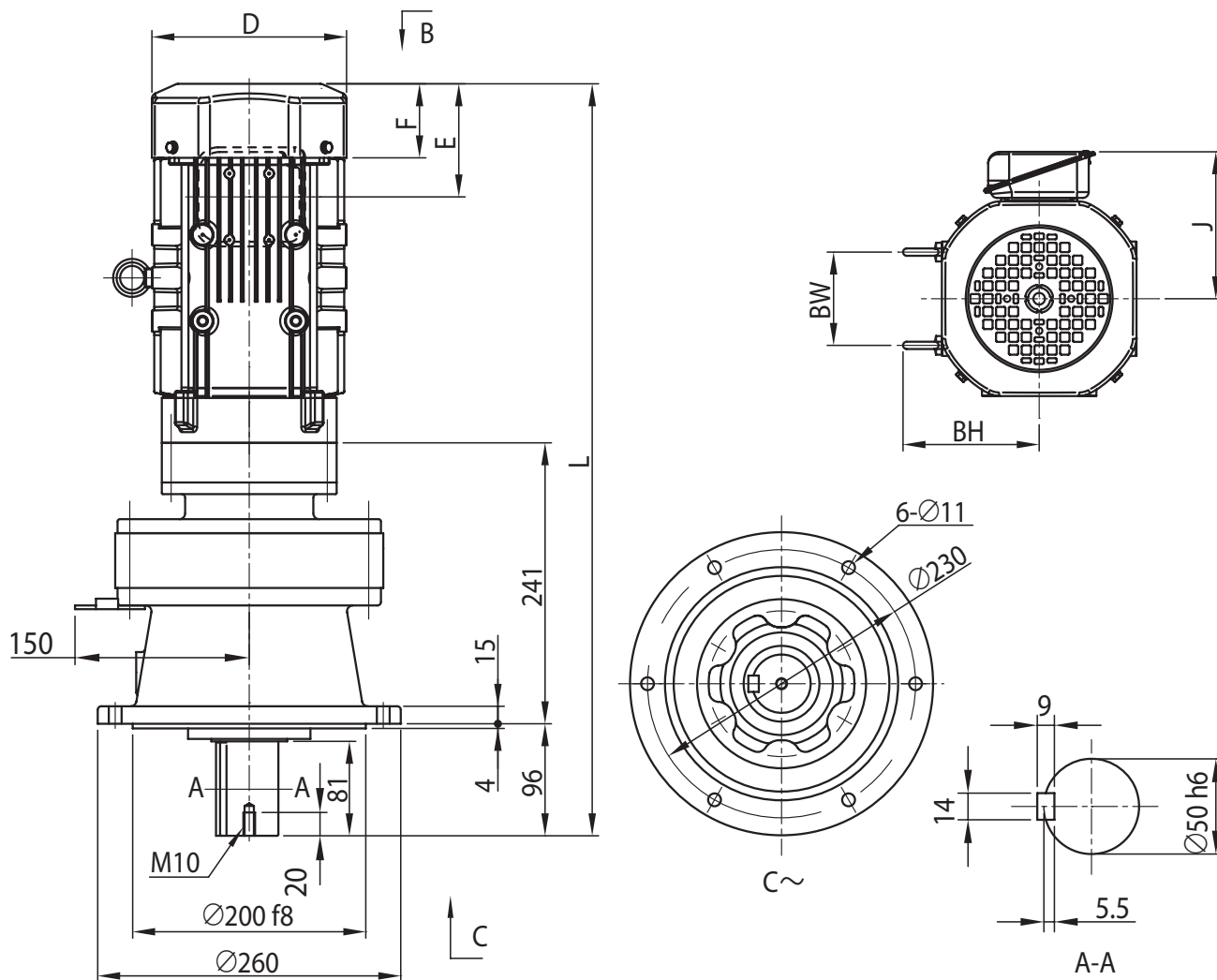
CVVM
SK

CNVM
1 级型

CVVM
1 级型

CNVM
2 级型

CVVM
2 级型



电机种类	容量 kW	极	容量 代号 (△)	BW	BH	无制动器						带制动器(B)					
						J	D	E	F	L	重量 (kg)	J	D	E	F	L	重量 (kg)
CVVM SK	0.55	4	08	74	300	153	□ 158	97	63	618	62	153	□ 158	160	127	682	67
	0.75		1	74	300	153	□ 158	97	63	618	62	153	□ 158	160	127	682	67
GB3(E3) 效率三相电机	1.1		1H	80	300	158	□ 167	97	64	645	66	158	□ 167	167	133	715	72
	1.5		2	80	300	158	□ 167	97	64	645	67	158	□ 167	167	133	695	73
CNVM 1 级型	2.2	3	103	300	172	□ 184	115	66	666	74	172	□ 184	193	144	744	82	

注) 1. △中填写电机容量代号。详细内容请参见 B6 页“型号”。

2. 型号的□中填写“0”或“5”。详情请参见选型表。

3. 低速轴轴径尺寸：尺寸公差为日本标准 JIS B 0401-1998 “h6”。

4. 轴端键及键槽尺寸：符合日本标准 JIS B 1301-1996(ISO)“键及键槽 平行键(夹入型)”。

5. 低速轴轴端部的详细尺寸请参见技术资料 F17 ~ F18 页。

6. 法兰安装部镶嵌直径尺寸：尺寸公差为 JIS B 0401-1998 “f8”。

7. E 尺寸为风扇罩端面至端子箱安装中心的尺寸。端子箱引出口等的详细内容请参见技术资料 F33 页。

8. 本尺寸图的尺寸及质量如有变更，恕不预告。

尺寸图 立式·带安装台 CVVM△-616□DA

GB3(IE3) 效率三相电机

CVVM△-616□DA-EP(B)-减速比

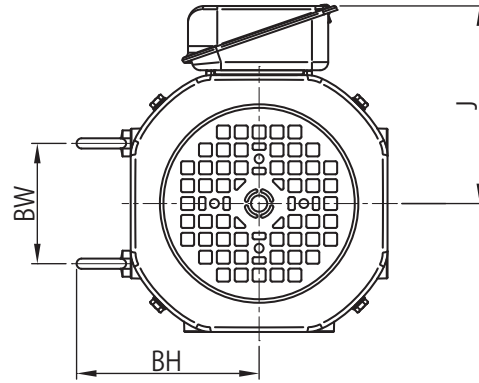
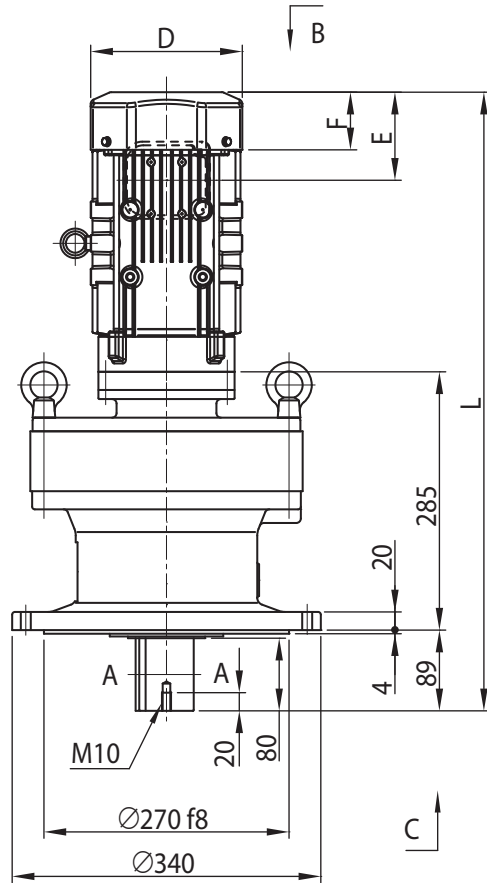


图1

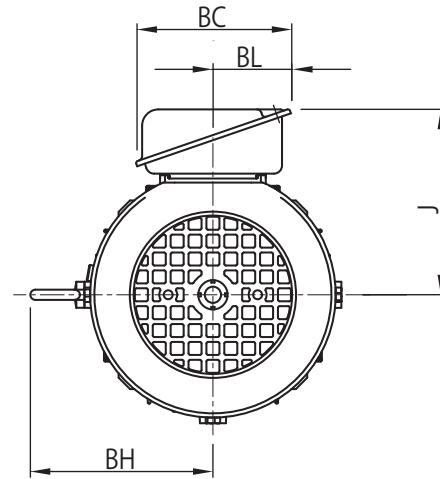
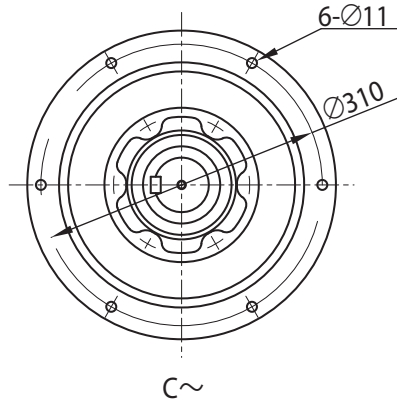
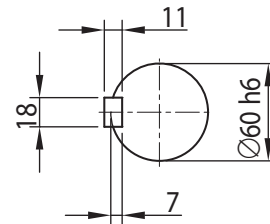


图2

B~



C~



A-A

电机种类	容量 kW	极	容量 代号 (△)	B~	BW	BH	无制动器					带制动器(B)						
							J	D	E	F	L	重量 (kg)	J	D	E	F	L	重量 (kg)
GB3(IE3) 效率三相电机	0.2		02	图2	-	-	114	∅ 124	59	52	569	85	114	∅ 124	91	66	601	87
	0.25		03	图2	-	-	114	∅ 124	59	52	569	85	114	∅ 124	91	66	601	87
	0.4		05	图2	-	112	143	∅ 160	97	59.5	610	88	143	∅ 160	140	103	653	91
	0.55	4	08	图1	74	112	153	□ 158	97	63	654	94	153	□ 158	160	127	718	99
	0.75		1	图1	74	112	153	□ 158	97	63	654	94	153	□ 158	160	127	718	99
	1.1		1H	图1	80	117	158	□ 167	97	64	681	98	158	□ 167	167	133	751	104
1.5		2	图1	80	117	158	□ 167	97	64	681	99	158	□ 167	167	133	751	105	

注) 1. △中填写电机容量代号。详细内容请参见B6页“型号”。

2. 型号的□中填写“0”或“5”。详情请参见选型表。

3. 低速轴轴径尺寸：尺寸公差为日本标准 JIS B 0401-1998 “h6”。

4. 轴端键及键槽尺寸：符合日本标准 JIS B 1301-1996(ISO)“键及键槽 平行键(夹入型)”。

5. 低速轴轴端部的详细尺寸请参见技术资料 F17~F18 页。

6. 法兰安装部镶嵌直径尺寸：尺寸公差为 JIS B 0401-1998 “f8”。

7. E 尺寸为风扇罩端面至端子箱安装中心的尺寸。端子箱引出口等的详细内容请参见技术资料 F33 页。

8. 本尺寸图的尺寸及质量如有变更，恕不预告。

关于选型

选型表

尺寸图

技术资料

选项

齿轮电机

减速机

底脚安装

法兰安装

带安装台

CHHM

SK

CNHM

1 级型

CHHM

1 级型

CNHM

2 级型

CHHM

2 级型

CNFM

1 级型

CHFM

1 级型

CNFM

2 级型

CHFM

2 级型

CVVM

SK

CNVM

1 级型

CVVM

1 级型

CVVM

2 级型

尺寸图 立式·带安装台 CVVM△-616□DB

关于选型

GB3(IE3) 效率三相电机

CVVM△-616□DB-EP(-B)-减速比

选型表

尺寸图

技术资料

选项

齿轮电机

减速机

底脚安装

法兰安装

带安装台

CHHM
SK

CNHM
1 级型

CHHM
1 级型

CNHM
2 级型

CHHM
2 级型

CNFM
1 级型

CHFM
1 级型

CNFM
2 级型

CHFM
2 级型

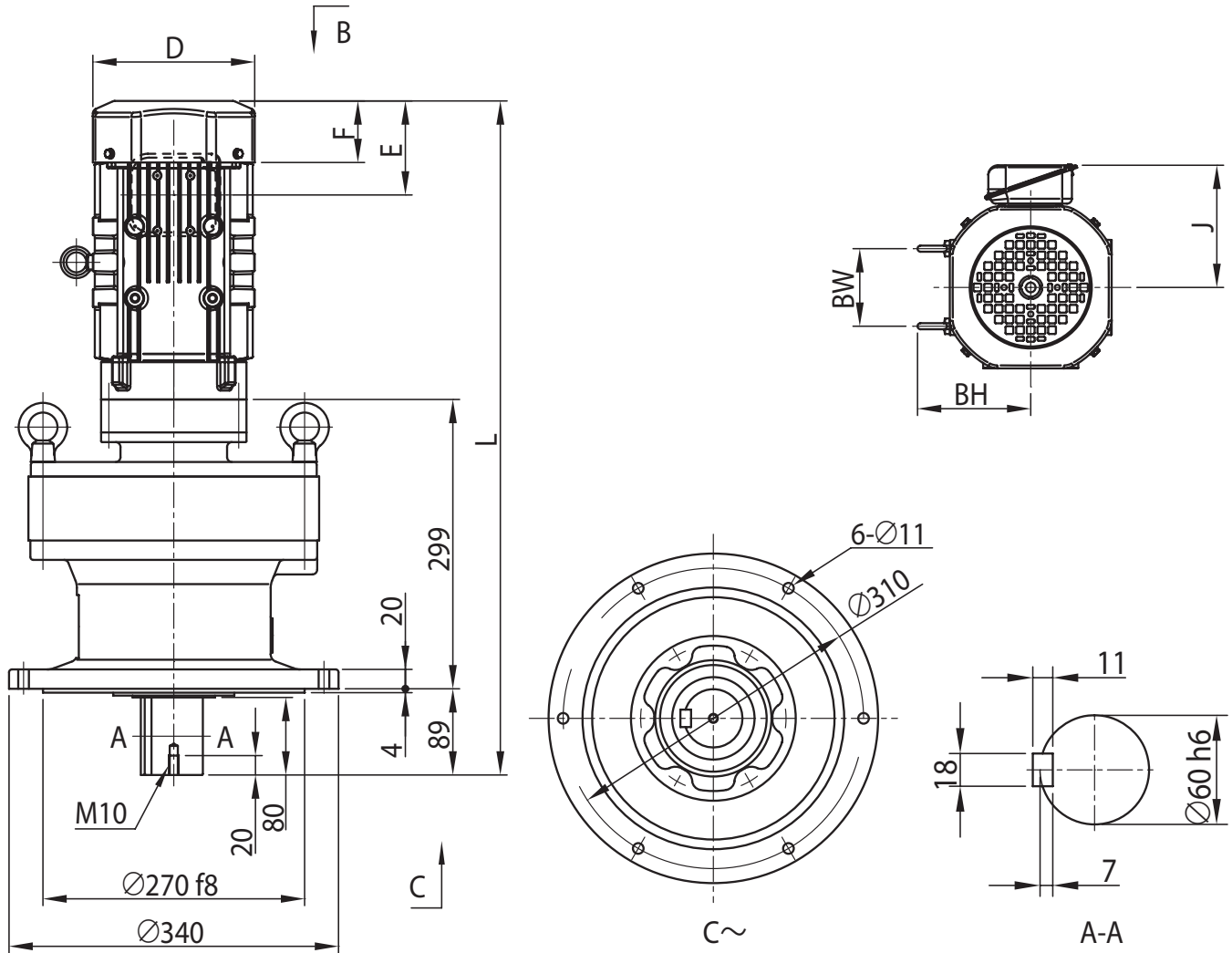
CVVM
SK

CNVM
1 级型

CVVM
1 级型

CNVM
2 级型

CVVM
2 级型



电机种类	容量 kW	极	容量 代号 (△)	BW	BH	无制动器						带制动器(B)					
						J	D	E	F	L	重量 (kg)	J	D	E	F	L	重量 (kg)
CVVM SK	0.55	4	08	74	112	153	□ 158	97	63	668	96	153	□ 158	160	127	732	101
	0.75		1	74	112	153	□ 158	97	63	668	96	153	□ 158	160	127	732	106
CNVM 1 级型	1.1	4	1H	80	117	158	□ 167	97	64	695	100	158	□ 167	167	133	765	106
	1.5		2	80	117	158	□ 167	97	64	695	101	158	□ 167	167	133	765	107
	2.2		3	103	125	172	□ 184	115	66	716	108	172	□ 184	193	144	794	116

注) 1. △中填写电机容量代号。详细内容请参见B6页“型号”。

2. 型号的□中填写“0”或“5”。详情请参见选型表。

3. 低速轴轴径尺寸：尺寸公差为日本标准 JIS B 0401-1998 “h6”。

4. 轴端键及键槽尺寸：符合日本标准 JIS B 1301-1996(ISO)“键及键槽 平行键(夹入型)”。

5. 低速轴轴端部的详细尺寸请参见技术资料 F17 ~ F18 页。

6. 法兰安装部镶嵌直径尺寸：尺寸公差为 JIS B 0401-1998 “f8”。

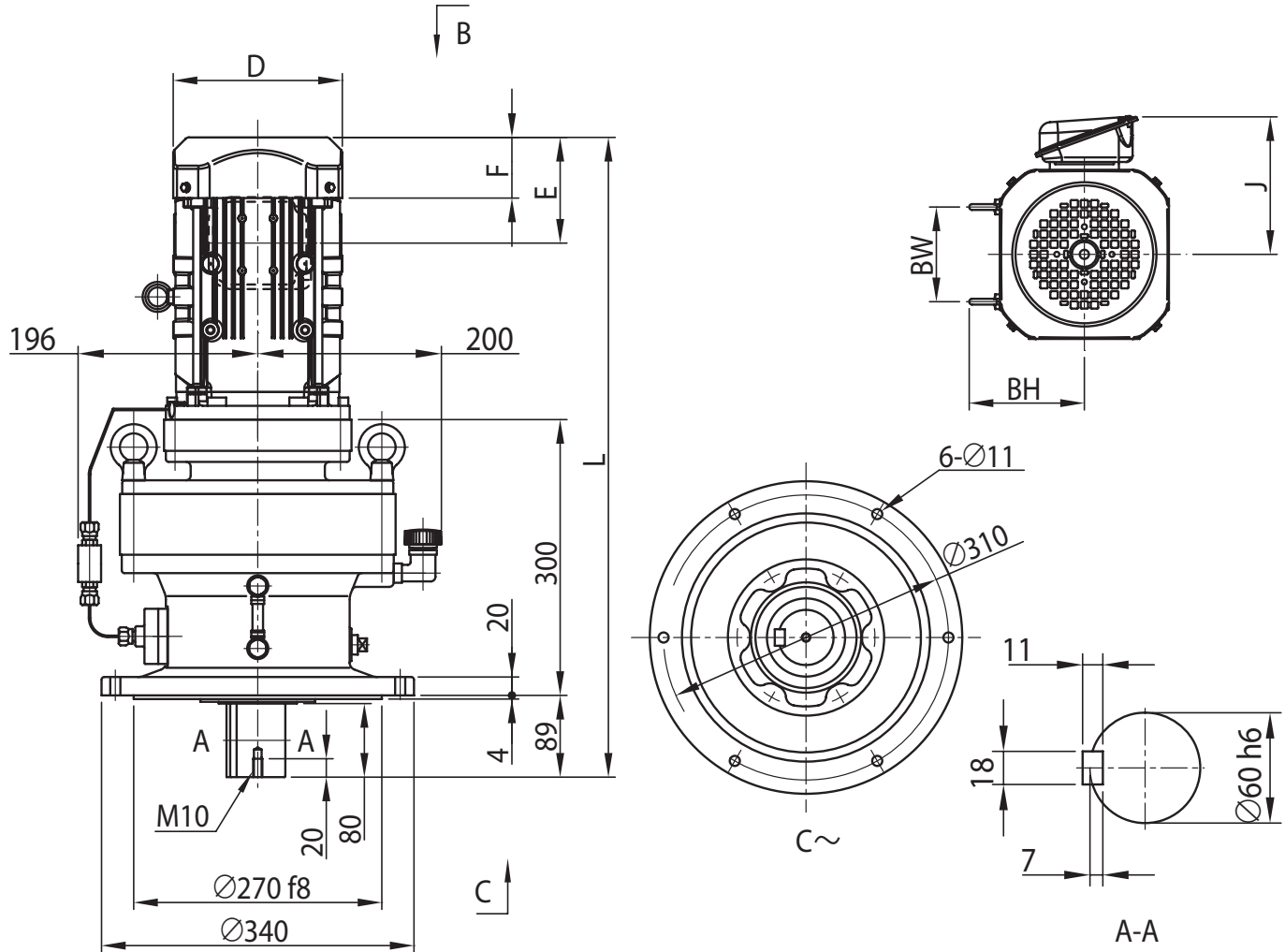
7. E 尺寸为风扇罩端面至端子箱安装中心的尺寸。端子箱引出口等的详细内容请参见技术资料 F33 页。

8. 本尺寸图的尺寸及质量如有变更，恕不预告。

尺寸图 立式·带安装台 CVVM△-616□DC

GB3(IE3) 效率三相电机

CVVM△-616□DC-EP-(B)-减速比



电机种类	容量 kW	极	容量 代号 (△)	BW	BH	无制动器					带制动器 (B)						
						J	D	E	F	L	重量 (kg)	J	D	E	F	L	重量 (kg)
GB3(IE3) 效率三相电机	1.1	4	1H	80	117	158	□ 167	97	64	697	108	158	□ 167	167	133	766	114
	1.5		2	80	117	158	□ 167	97	64	697	109	158	□ 167	167	133	766	115
	2.2		3	103	125	172	□ 184	115	66	682	115	172	□ 184	193	144	760	123
	3.0		4	103	125	172	□ 184	115	66	696	118	172	□ 184	193	144	774	126
	3.7		5	120	153	188	□ 222	118	69	719	127	188	□ 222	208	159	809	138
	5.5		8	120	153	188	□ 222	118	69	762	142	188	□ 222	208	159	852	153

关于选型
选型表
尺寸图
技术资料
选项
齿轮电机
减速机
底脚安装
法兰安装
带安装台
CHHM
SK
CNHM
1 级型
CHHM
1 级型
CNHM
2 级型
CHHM
2 级型
CNFM
1 级型
CHFM
1 级型
CNFM
2 级型
CHFM
2 级型
CVVM
SK
CNVM
1 级型
CVVM
1 级型
CNVM
2 级型
CVVM
2 级型

- 注) 1. △中填写电机容量代号。详细内容请参见 B6 页“型号”。
2. 型号的□中填写“0”或“5”。详情请参见选型表。
3. 低速轴轴径尺寸：尺寸公差为日本标准 JIS B 0401-1998“h6”。
4. 轴端键及键槽尺寸：符合日本标准 JIS B 1301-1996(ISO)“键及键槽 平行键(夹入型)”。

7. 正视图上的端子箱、油位计、注油口、安装螺栓孔绘制在图纸上可标记的位置处，与实际情况有所不同。详细的位置关系请参见技术资料 F30 页。
8. 低速轴方向水平 (CHVM 型)、垂直向上 (CVVM 型) 时，配合尺寸不同。详细内容请咨询本公司。
9. E 尺寸为风扇罩端面至端子箱安装中心的尺寸。端子箱引出口等的详细内容请参见技术资料 F33 页。
10. 本尺寸图的尺寸及质量如有变更，恕不预告。

尺寸图 立式·带安装台 CVVM△-617□DA

关于选型

GB3(IE3) 效率三相电机

CVVM△-617□DA-EP-(B)-减速比

选型表

尺寸图

技术资料

选项

齿轮电机

减速机

底脚安装

法兰安装

带安装台

CHHM
SK

CNHM
1 级型

CHHM
1 级型

CNHM
2 级型

CHHM
2 级型

CNFM
1 级型

CHFM
1 级型

CNFM
2 级型

CHFM
2 级型

CVVM
SK

CNVM
1 级型

CVVM
1 级型

CNVM
2 级型

CVVM
2 级型

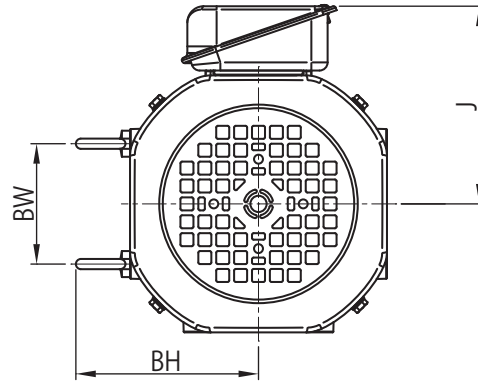
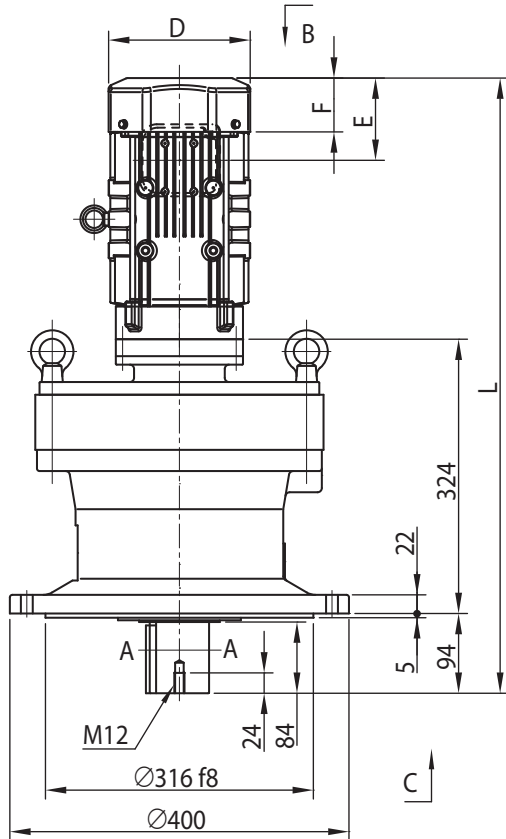


图1

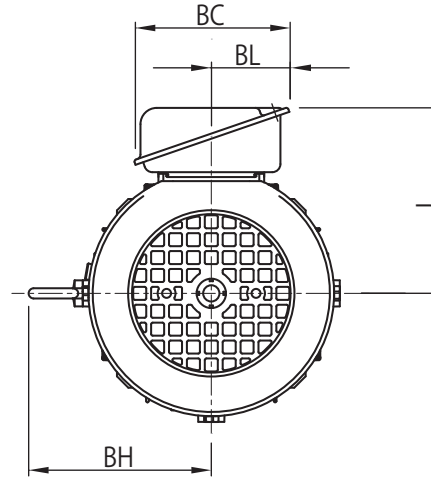
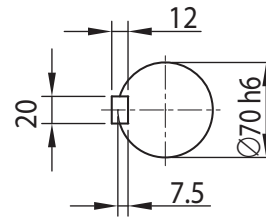
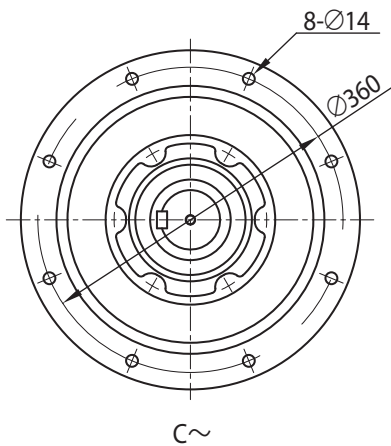


图2

B~



A-A



C~

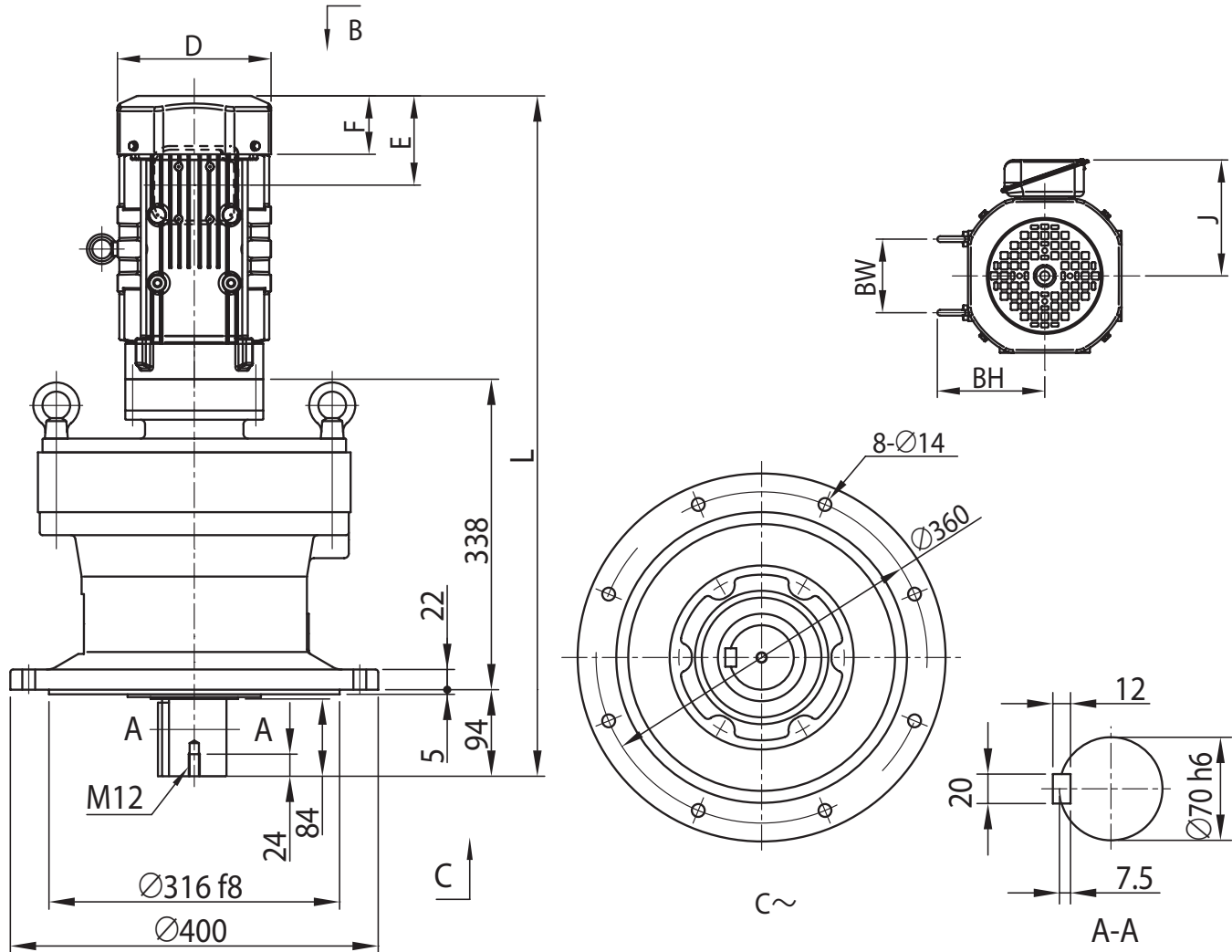
电机种类	容量 kW	极	容量 代号 (△)	B~	BW	BH	无制动器						带制动器(B)					
							J	D	E	F	L	重量 (kg)	J	D	E	F	L	重量 (kg)
GB3(IE3) 效率三相电机	0.2		02	图 2	-	-	114	φ 124	59	52	614	121	114	φ 124	91	66	646	123
	0.25		03	图 2	-	-	114	φ 124	59	52	614	121	114	φ 124	91	66	646	123
	0.4		05	图 2	-	112	143	φ 160	97	59.5	655	124	143	φ 160	140	103	698	127
	0.55	4	08	图 1	74	112	153	□ 158	97	63	699	130	153	□ 158	160	127	762	135
	0.75		1	图 1	74	112	153	□ 158	97	63	699	130	153	□ 158	160	127	762	135
	1.1		1H	图 1	80	117	158	□ 167	97	64	726	134	158	□ 167	167	133	795	140
1.5		2	图 1	80	117	158	□ 167	97	64	726	135	158	□ 167	167	133	795	141	

- △中填写电机容量代号。详细内容请参见 B6 页“型号”。
- 型号的□中填写“0”或“5”。详情请参见选型表。
- 低速轴轴径尺寸：尺寸公差为日本标准 JIS B 0401-1998 “h6”。
- 轴端键及键槽尺寸：符合日本标准 JIS B 1301-1996(ISO)“键及键槽 平行键(夹入型)”。
- 低速轴轴端部的详细尺寸请参见技术资料 F17 ~ F18 页。
- 法兰安装部镶嵌直径尺寸：尺寸公差为 JIS B 0401-1998 “f8”。
- E 尺寸为风扇罩端面至端子箱安装中心的尺寸。端子箱引出口等的详细内容请参见技术资料 F33 页。
- 本尺寸图的尺寸及质量如有变更，恕不预告。

尺寸图 立式·带安装台 CVVM△-617□DB

GB3(IE3) 效率三相电机

CVVM△-617□DB-EP-(B)-减速比



电机种类	容量 kW	极	容量 代号 (△)	BW	BH	无制动器						带制动器 (B)					
						J	D	E	F	L	重量 (kg)	J	D	E	F	L	重量 (kg)
GB3(IE3) 效率三相电机	0.55	4	08	74	112	153	□ 158	97	63	713	132	153	□ 158	160	127	776	137
	0.75		1	74	112	153	□ 158	97	63	713	132	153	□ 158	160	127	776	137
	1.1		1H	80	117	158	□ 167	97	64	740	136	158	□ 167	167	133	809	142
	1.5		2	80	117	158	□ 167	97	64	740	137	158	□ 167	167	133	809	143
	2.2		3	103	125	172	□ 184	115	66	761	144	172	□ 184	193	144	839	152

关于选型
选型表
尺寸图
技术资料
选项
齿轮电机
减速机
底脚安装
法兰安装
带安装台
CHHM
SK
CNHM
1 级型
CHHM
1 级型
CNHM
2 级型
CHHM
2 级型
CNFM
1 级型
CHFM
1 级型
CNFM
2 级型
CHFM
2 级型
CVVM
SK
CNVM
1 级型
CVVM
1 级型
CNVM
2 级型
CVVM
2 级型

注) 1. △中填写电机容量代号。详细内容请参见 B6 页“型号”。

2. 型号的□中填写“0”或“5”。详情请参见选型表。

3. 低速轴轴径尺寸：尺寸公差为日本标准 JIS B 0401-1998“h6”。

4. 轴端键及键槽尺寸：符合日本标准 JIS B 1301-1996(ISO)“键及键槽 平行键(夹入型)”。

5. 低速轴轴端部的详细尺寸请参见技术资料 F17 ~ F18 页。

6. 法兰安装部镶嵌直径尺寸：尺寸公差为 JIS B 0401-1998“f8”。

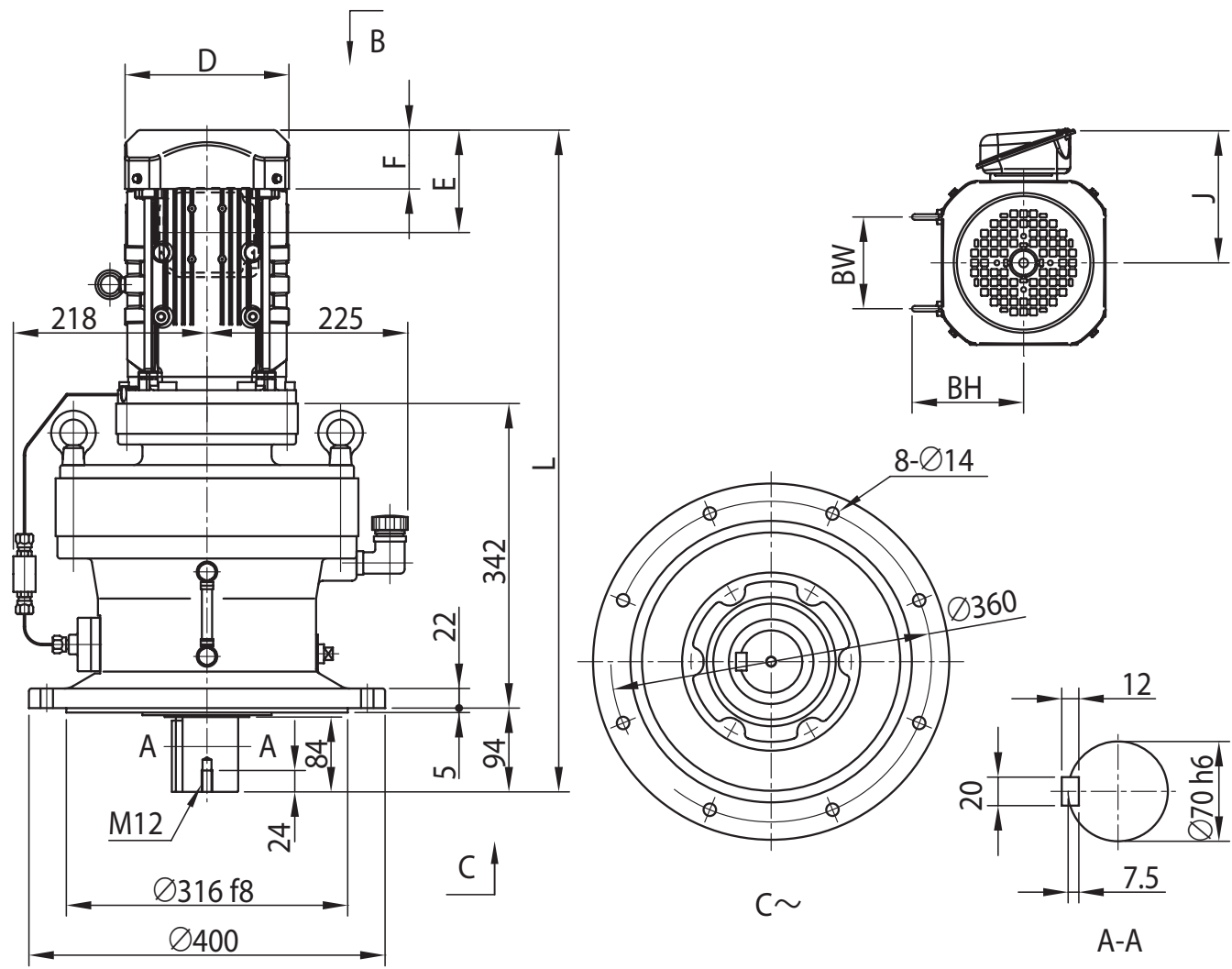
7. E 尺寸为风扇罩端面至端子箱安装中心的尺寸。端子箱引出口等的详细内容请参见技术资料 F33 页。

8. 本尺寸图的尺寸及质量如有变更，恕不预告。

尺寸图 立式·带安装台 CVVM△-617□DC

- 关于选型
- 选型表
- 尺寸图
- 技术资料
- 选项
- 齿轮电机
- 减速机
- 底脚安装
- 法兰安装
- 带安装台
- CHHM SK
- CNHM 1级型
- CHHM 1级型
- CNHM 2级型
- CHHM 2级型
- CNFM 1级型
- CHFM 1级型
- CNFM 2级型
- CHFM 2级型
- CVVM SK
- CNVM 1级型
- CVVM 1级型
- CNVM 2级型
- CVVM 2级型

GB3(IE3) 效率三相电机 CVVM△-617□DC-EP(-B)-减速比



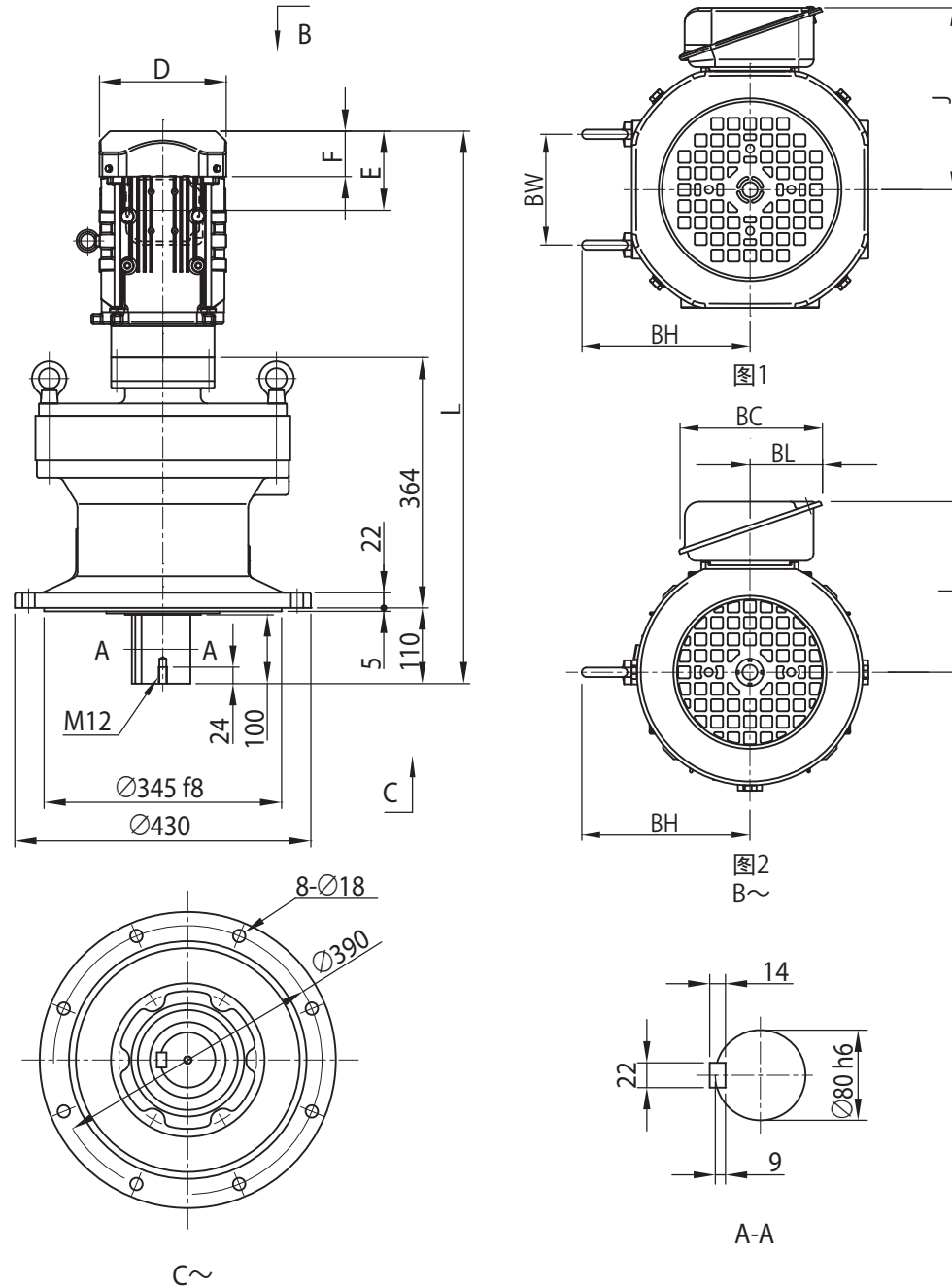
电机种类	容量 kW	极	容量代号 (△)	BW	BH	无制动器						带制动器 (B)					
						J	D	E	F	L	重量 (kg)	J	D	E	F	L	重量 (kg)
GB3(IE3) 效率三相电机	1.1	4	1H	80	117	158	□ 167	97	64	744	143	158	□ 167	167	133	814	149
	1.5		2	80	117	158	□ 167	97	64	744	144	158	□ 167	167	133	814	150
	2.2		3	103	125	172	□ 184	115	66	729	150	172	□ 184	193	144	807	158
	3.0		4	103	125	172	□ 184	115	66	743	153	172	□ 184	193	144	821	161
CNVM 1级型	3.7	5	120	153	188	□ 222	118	69	766	162	188	□ 222	208	159	857	173	
	5.5	8	120	153	188	□ 222	118	69	809	177	188	□ 222	208	159	900	188	

- 注) 1. △中填写电机容量代号。详细内容请参见 B6 页“型号”。
2. 型号的□中填写“0”或“5”。详情请参见选型表。
3. 低速轴轴径尺寸：尺寸公差为日本标准 JIS B 0401-1998 “h6”。
4. 轴端键及键槽尺寸：符合日本标准 JIS B 1301-1996(ISO)“键及键槽 平行键(夹入型)”。
5. 低速轴轴端部的详细尺寸请参见技术资料 F17 ~ F18 页。
6. 法兰安装部镶嵌直径尺寸：尺寸公差为 JIS B 0401-1998 “f8”。
7. 正视图上的端子箱、油位计、注油口、安装螺栓孔绘制在图纸上可标记的位置处，与实际情况有所不同。详细的位置关系请参见技术资料 F30 页。
8. 低速轴方向水平 (CHVM 型)、垂直向上 (CVVM 型) 时，配合尺寸不同。详细内容请咨询本公司。
9. E 尺寸为风扇罩端面至端子箱安装中心的尺寸。端子箱引出口等的详细内容请参见技术资料 F33 页。
10. 本尺寸图的尺寸及质量如有变更，恕不预告。

尺寸图 立式·带安装台 CVVM△-618□DA

GB3(IE3) 效率三相电机

CVVM△-618□DA-EP(B)-减速比



电机种类	容量 kW	极	容量 代号 (△)	B~	BW	BH	无制动器						带制动器(B)					
							J	D	E	F	L	重量 (kg)	J	D	E	F	L	重量 (kg)
GB3(IE3) 效率三相电机	0.4	4	05	图2	-	112	143	φ 160	97	59.5	711	143	143	φ 160	140	103	754	158
	0.55	4	08	图1	74	112	153	□ 158	97	63	755	164	153	□ 158	160	127	818	169
	0.75	4	1	图1	74	112	153	□ 158	97	63	755	164	153	□ 158	160	127	818	169
	1.1	4	1H	图1	80	117	158	□ 167	97	64	782	168	158	□ 167	167	133	851	174
	1.5	4	2	图1	80	117	158	□ 167	97	64	782	169	158	□ 167	167	133	851	175
	2.2	4	3	图1	103	125	172	□ 184	115	66	803	176	172	□ 184	193	144	881	184

注) 1. △中填写电机容量代号。详细内容请参见 B6 页“型号”。

2. 型号的□中填写“0”或“5”。详情请参见选型表。

3. 低速轴轴径尺寸：尺寸公差为日本标准 JIS B 0401-1998“h6”。

4. 轴端键及键槽尺寸：符合日本标准 JIS B 1301-1996(ISO)“键及键槽 平行键(夹入型)”。

5. 低速轴轴端部的详细尺寸请参见技术资料 F17~F18 页。

6. 法兰安装部镶嵌直径尺寸：尺寸公差为 JIS B 0401-1998“f8”。

7. E 尺寸为风扇罩端面至端子箱安装中心的尺寸。端子箱引出口等的详细内容请参见技术资料 F33 页。

8. 本尺寸图的尺寸及质量如有变更，恕不预告。

关于选型

选型表

尺寸图

技术资料

选项

齿轮电机

减速机

底脚安装

法兰安装

带安装台

CHHM

SK

CNHM

1 级型

CHHM

1 级型

CNHM

2 级型

CHHM

2 级型

CNFM

1 级型

CHFM

1 级型

CNFM

2 级型

CHFM

2 级型

CVVM

SK

CNVM

1 级型

CVVM

1 级型

CNVM

2 级型

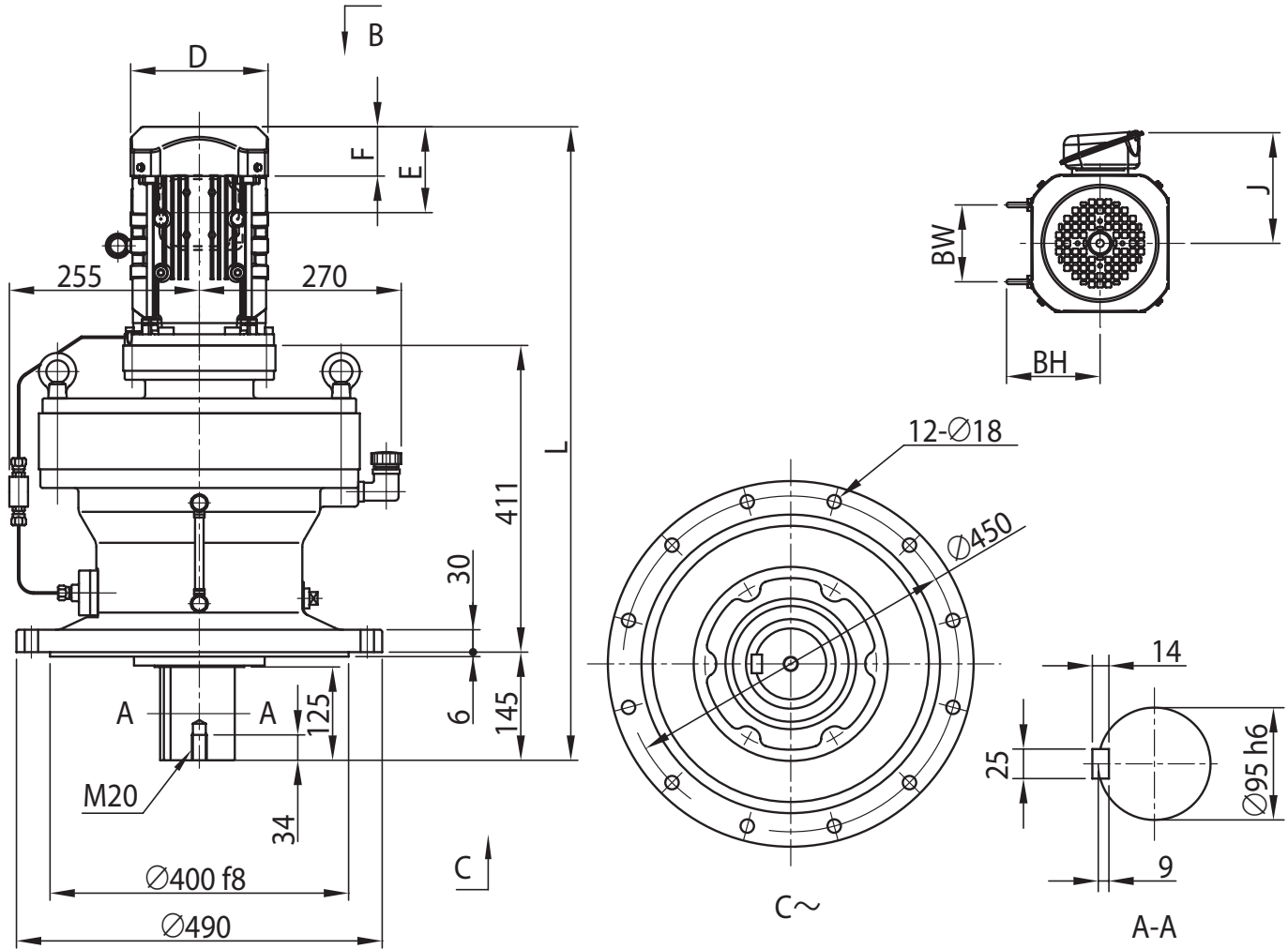
CVVM

2 级型

尺寸图 立式·带安装台 CVVM△-619□DA

GB3(IE3) 效率三相电机

CVVM△-619□DA-EP(B)-减速比



电机种类	容量 kW	极	容量 代号 (△)	BW	BH	无制动器						带制动器 (B)					
						J	D	E	F	L	重量 (kg)	J	D	E	F	L	重量 (kg)
GB3(IE3) 效率三相电机	0.75	4	1	74	112	153	□ 158	97	63	837	244	153	□ 158	160	127	900	249
	1.1		1H	80	117	158	□ 167	97	64	864	247	158	□ 167	167	133	933	253
	1.5		2	80	117	158	□ 167	97	64	864	248	158	□ 167	167	133	933	254
	2.2	3	103	125	172	□ 184	115	66	849	254	172	□ 184	193	144	927	262	
	3.0	4	103	125	172	□ 184	115	66	863	257	172	□ 184	193	144	941	265	
	3.7	5	120	153	188	□ 222	118	69	886	266	188	□ 222	208	159	976	277	
	5.5	8	120	153	188	□ 222	118	69	929	281	188	□ 222	208	159	1019	292	

关于选型
选型表
尺寸图
技术资料
选项
齿轮电机
减速机
底脚安装
法兰安装
带安装台
CHHM
SK
CNHM
1 级型
CHHM
1 级型
CNHM
2 级型
CHHM
2 级型
CNFM
1 级型
CHFM
1 级型
CNFM
2 级型
CHFM
2 级型
CVVM
SK
CNVM
1 级型
CVVM
1 级型
CNVM
2 级型
CVVM
2 级型

注) 1. △中填写电机容量代号。详细内容请参见 B6 页“型号”。

2. 型号的□中填写“0”或“5”。详情请参见选型表。

3. 低速轴轴径尺寸：尺寸公差为日本标准 JIS B 0401-1998 “h6”。

4. 轴端键及键槽尺寸：符合日本标准 JIS B 1301-1996(ISO)“键及键槽 平行键(夹入型)”。

5. 低速轴轴端部的详细尺寸请参见技术资料 F17~F18 页。

6. 法兰安装部镶嵌直径尺寸：尺寸公差为 JIS B 0401-1998 “f8”。

7. 正视图上的端子箱、油位计、注油口、安装螺栓孔绘制在图纸上可标记的位置处，与实际情况有所不同。详细的位置关系请参见技术资料 F30 页。

8. 低速轴方向水平 (CHVM 型)、垂直向上 (CVVM 型) 时，配合尺寸不同。详细内容请咨询本公司。

9. E 尺寸为风扇罩端面至端子箱安装中心的尺寸。端子箱引出口等的详细内容请参见技术资料 F33 页。

10. 本尺寸图的尺寸及质量如有变更，恕不预告。

尺寸图 立式·带安装台 CVVM△-619□DB

关于选型

GB3(IE3) 效率三相电机

CVVM△-619□DB-EP(-B)-减速比

选型表

尺寸图

技术资料

选项

齿轮电机

减速机

底脚安装

法兰安装

带安装台

CHHM SK

CNHM 1级型

CHHM 1级型

CNHM 2级型

CHHM 2级型

CNFM 1级型

CHFM 1级型

CNFM 2级型

CHFM 2级型

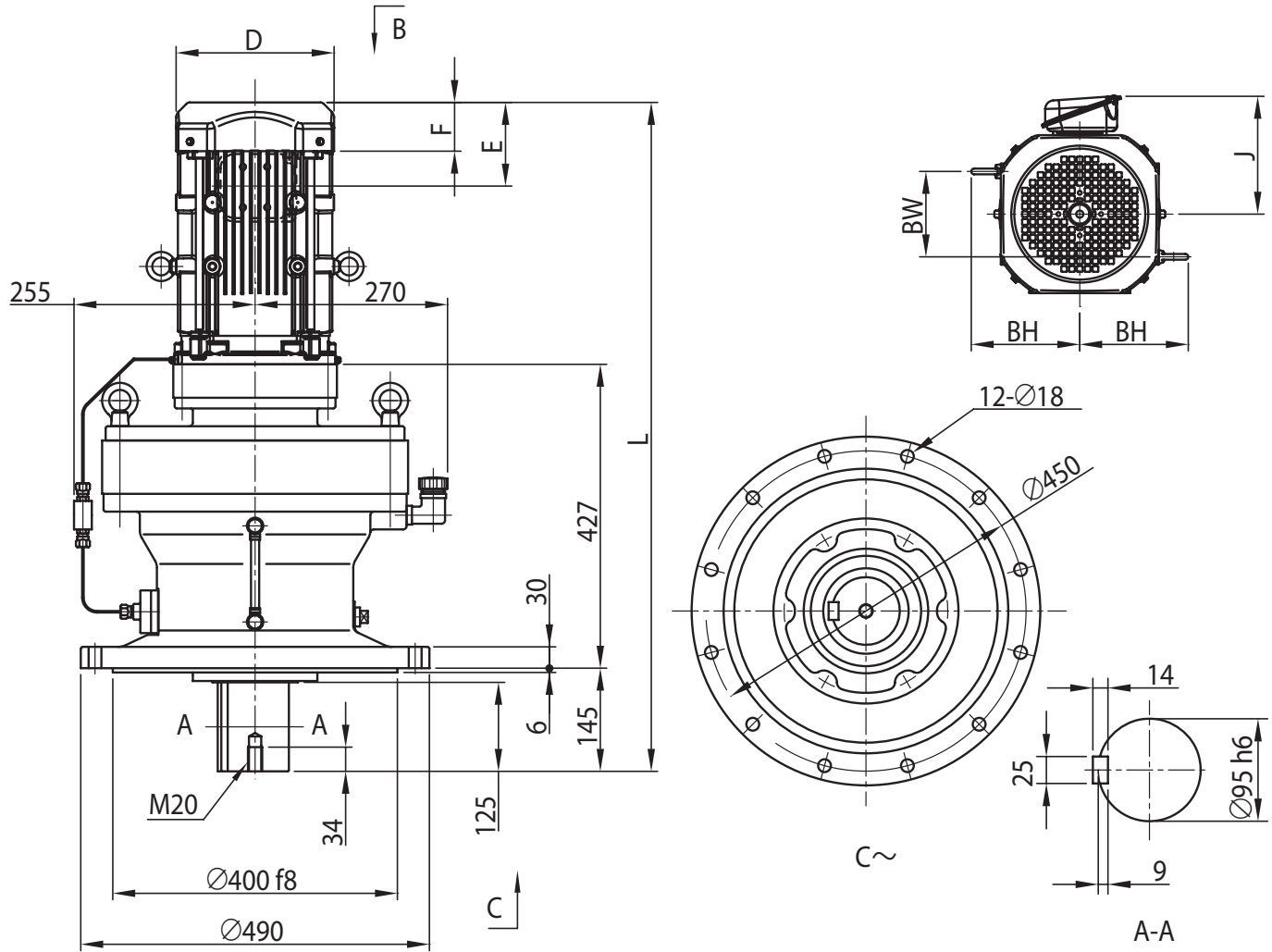
CVVM SK

CNVM 1级型

CVVM 1级型

CNVM 2级型

CVVM 2级型



电机种类	容量 kW	极	容量代号 (△)	BW	BH	无制动器						带制动器 (B)					
						J	D	E	F	L	重量 (kg)	J	D	E	F	L	重量 (kg)
GB3(IE3) 效率三相电机	2.2	3	3	103	125	172	□ 184	115	66	865	261	172	□ 184	193	144	943	269
	3.0	4	4	103	125	172	□ 184	115	66	879	264	172	□ 184	193	144	957	272
	3.7	5	5	120	153	188	□ 222	118	69	897	272	188	□ 222	208	159	987	283
	5.5	4	8	120	153	188	□ 222	118	69	940	288	188	□ 222	208	159	1030	299
	7.5	10	10	172	174	230	□ 260	138	92	978	300	230	□ 260	243	197	1083	321
	11	15	15	172	174	230	□ 260	138	92	1040	306	230	□ 260	243	197	1145	327
	15	20	192	203	259	□ 317	178	120	1102	342	259	∅ 372	343	255	1267	385	

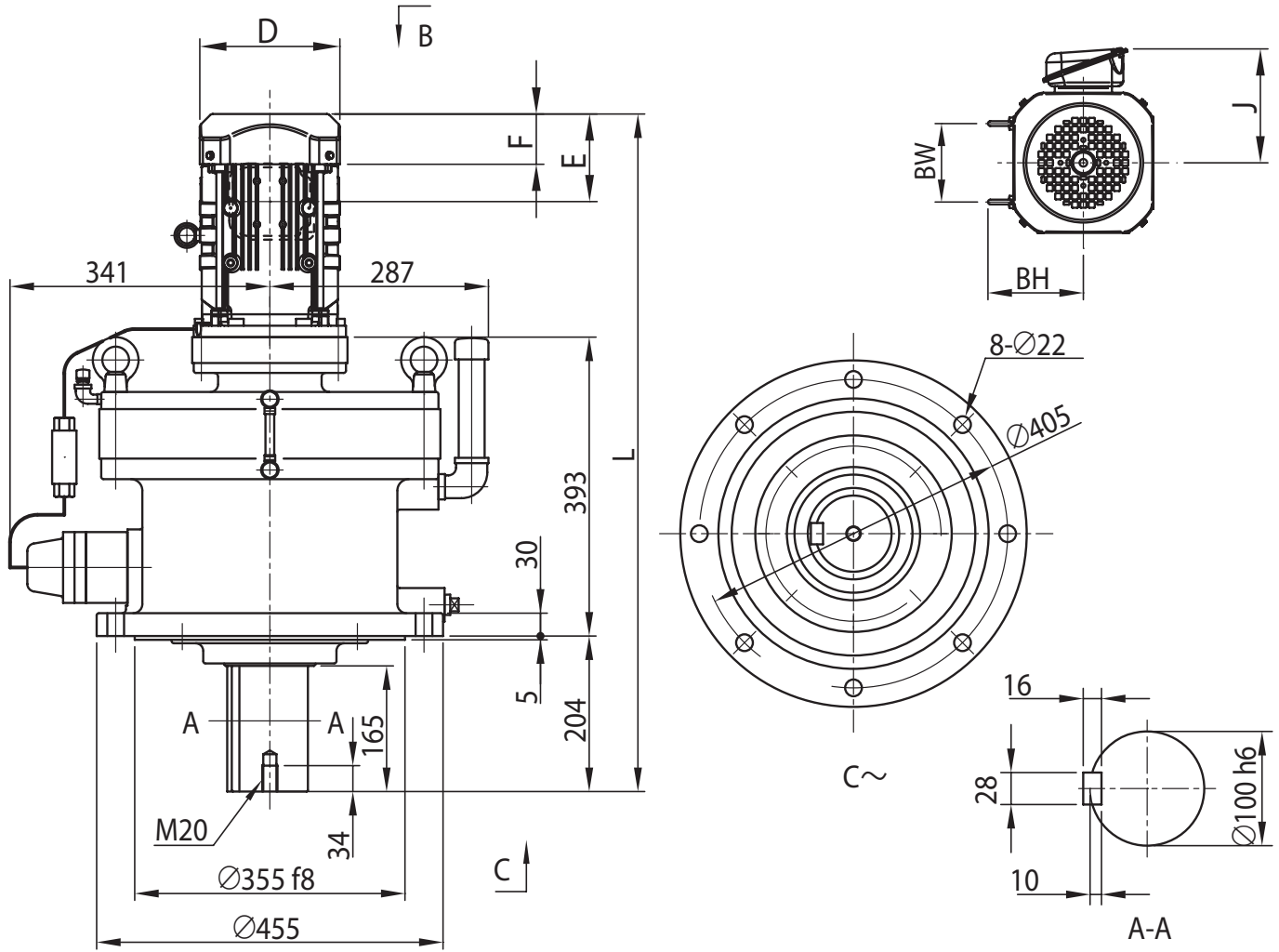
注) 1. △中填写电机容量代号。详细内容请参见 B6 页“型号”。
 2. 型号的□中填写“0”或“5”。详情请参见选型表。
 3. 低速轴轴径尺寸：尺寸公差为日本标准 JIS B 0401-1998 “h6”。
 4. 轴端键及键槽尺寸：符合日本标准 JIS B 1301-1996(ISO)“键及键槽 平行键(夹入型)”。
 5. 低速轴轴端部的详细尺寸请参见技术资料 F17 ~ F18 页。
 6. 法兰安装部镶嵌直径尺寸：尺寸公差为 JIS B 0401-1998 “f8”。
 7. 正视图上的端子箱、油位计、注油口、安装螺栓孔绘制在图纸上可标记的位

置处，与实际情况有所不同。详细的位置关系请参见技术资料 F30 页。
 8. 低速轴方向水平 (CHVM 型)、垂直向上 (CWVM 型) 时，配合尺寸不同。详细内容请咨询本公司。
 9. E 尺寸为风扇罩或室外护罩端面至端子箱安装中心的尺寸。端子箱引出口等的详细内容请参见技术资料 F33 页。
 10. 端子箱尺寸 e 中的 < > 为带制动器时的尺寸。
 11. 本尺寸图的尺寸及质量如有变更，恕不预告。

尺寸图 立式·带安装台 CVVM△-6205DA

GB3(IE3) 效率三相电机

CVVM△-6205DA-EP(-B)-减速比



电机种类	容量 kW	极	容量代号 (△)	BW	BH	无制动器					带制动器 (B)						
						J	D	E	F	L	重量 (kg)	J	D	E	F	L	重量 (kg)
GB3(IE3) 效率三相电机	0.75	1	1	74	112	153	□ 158	97	63	878	260	153	□ 158	160	127	941	265
	1.1	1H	1H	80	117	158	□ 167	97	64	905	263	158	□ 167	167	133	974	269
	1.5	2	2	80	117	158	□ 167	97	64	905	264	158	□ 167	167	133	974	270
	2.2	4	3	103	125	172	□ 184	115	66	890	270	172	□ 184	193	144	968	278
	3.0	4	4	103	125	172	□ 184	115	66	904	273	172	□ 184	193	144	982	281
	3.7	5	5	120	153	188	□ 222	118	69	927	282	188	□ 222	208	159	1017	293
	5.5	8	8	120	153	188	□ 222	118	69	970	297	188	□ 222	208	159	1060	308

- 关于选型
- 选型表
- 尺寸图
- 技术资料
- 选项
- 齿轮电机
- 减速机
- 底脚安装
- 法兰安装
- 带安装台
- CHHM SK
- CNHM 1 级型
- CHHM 1 级型
- CNHM 2 级型
- CHHM 2 级型
- CNFM 1 级型
- CHFM 1 级型
- CNFM 2 级型
- CHFM 2 级型
- CVVM SK
- CNVM 1 级型
- CVVM 1 级型
- CNVM 2 级型
- CVVM 2 级型

- 注) 1. △中填写电机容量代号。详细内容请参见 B6 页“型号”。
2. 低速轴轴径尺寸：尺寸公差为日本标准 JIS B 0401-1998 “h6”。
3. 轴端键及键槽尺寸：符合日本标准 JIS B 1301-1996(ISO)“键及键槽 平行键(夹入型)”。
4. 低速轴轴端部的详细尺寸请参见技术资料 F17 ~ F18 页。
5. 法兰安装部镶嵌直径尺寸：尺寸公差为 JIS B 0401-1998 “f8”。
6. 正视图上的端子箱、油位计、注油口、安装螺栓孔绘制在图纸上可标记的位

- 置处，与实际情况有所不同。详细的位置关系请参见技术资料 F28 ~ F29 页。
7. 低速轴方向水平 (CHVM 型)、垂直向上 (CWVM 型) 时，配合尺寸不同。详细内容请咨询本公司。
8. E 尺寸为风扇罩端面至端子箱安装中心的尺寸。端子箱引出口等的详细内容请参见技术资料 F33 页。
9. 本尺寸图的尺寸及质量如有变更，恕不预告。

尺寸图 立式·带安装台 CVVM△-6205DB

关于选型

GB3(IE3) 效率三相电机

CVVM△-6205DB-EP(-B)-减速比

选型表

尺寸图

技术资料

选项

齿轮电机

减速机

底脚安装

法兰安装

带安装台

CHHM
SK

CNHM
1 级型

CHHM
1 级型

CNHM
2 级型

CHHM
2 级型

CNFM
1 级型

CHFM
1 级型

CNFM
2 级型

CHFM
2 级型

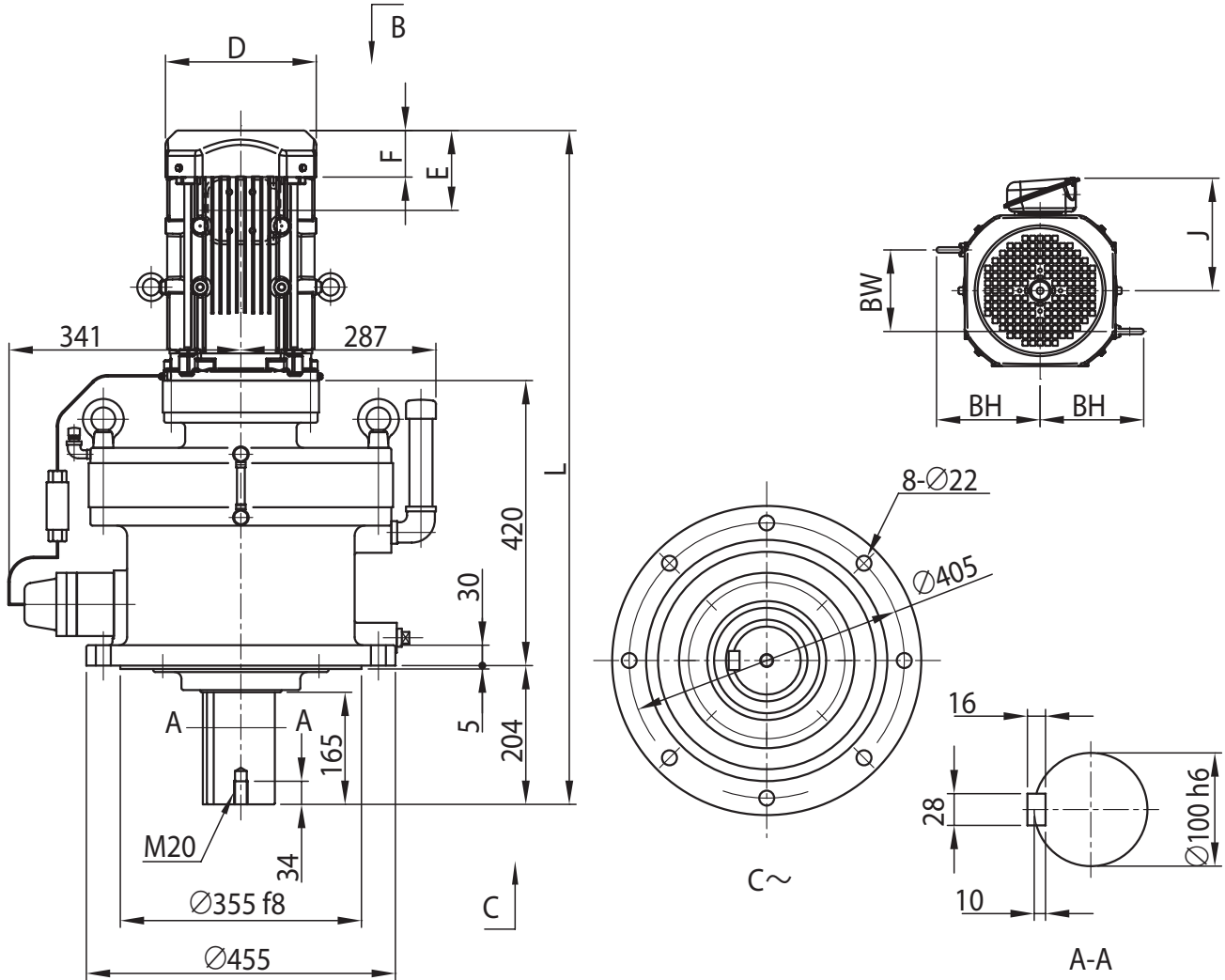
CVVM
SK

CNVM
1 级型

CVVM
1 级型

CNVM
2 级型

CVVM
2 级型



电机种类	容量 kW	极	容量 代号 (△)	BW	BH	无制动器						带制动器 (B)					
						J	D	E	F	L	重量 (kg)	J	D	E	F	L	重量 (kg)
GB3(IE3) 效率三相电机	2.2	4	3	103	125	172	□ 184	115	66	917	282	172	□ 184	193	144	995	290
	3.0	4	4	103	125	172	□ 184	115	66	931	285	172	□ 184	193	144	1009	293
	3.7	4	5	120	153	188	□ 222	118	69	949	293	188	□ 222	208	159	1039	304
	5.5	4	8	120	153	188	□ 222	118	69	992	309	188	□ 222	208	159	1082	320
	7.5	4	10	172	174	230	□ 260	138	92	1030	321	230	□ 260	243	197	1135	342
	11	4	15	172	174	230	□ 260	138	92	1092	327	230	□ 260	243	197	1197	348
	15	4	20	192	203	259	□ 317	178	120	1154	363	259	∅ 372	343	255	1318	406

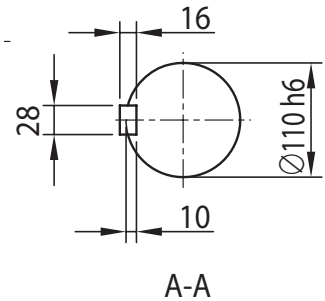
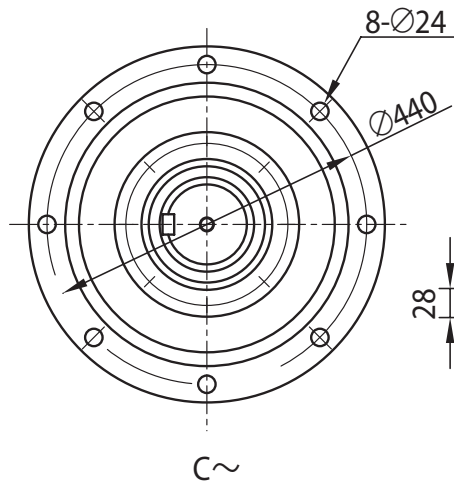
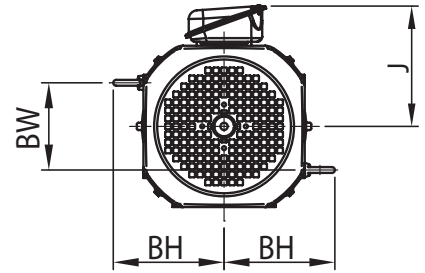
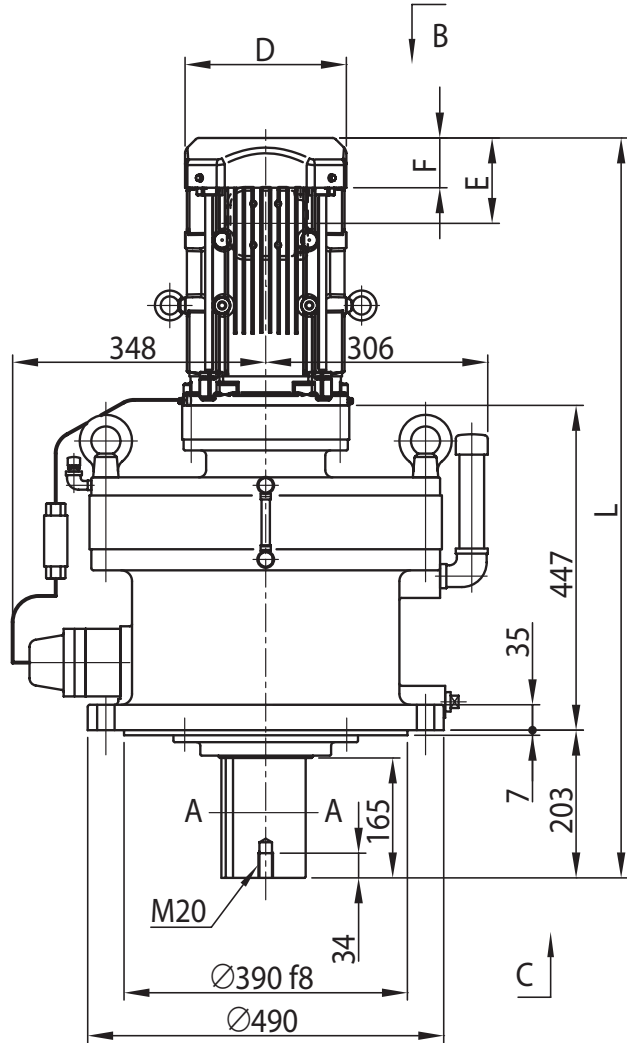
注) 1. △中填写电机容量代号。详细内容请参见 B6 页“型号”。
 2. 低速轴轴径尺寸：尺寸公差为日本标准 JIS B 0401-1998 “h6”。
 3. 轴端键及键槽尺寸：符合日本标准 JIS B 1301-1996(ISO)“键及键槽 平行键(夹入型)”。
 4. 低速轴轴端部的详细尺寸请参见技术资料 F17 ~ F18 页。
 5. 法兰安装部镶嵌直径尺寸：尺寸公差为 JIS B 0401-1998 “f8”。
 6. 正视图上的端子箱、油位计、注油口、安装螺栓孔绘制在图纸上可标记的位

置处，与实际情况有所不同。详细的位置关系请参见技术资料 F28 ~ F29 页。
 7. 低速轴方向水平 (CHVM 型)、垂直向上 (CWVM 型) 时，配合尺寸不同。详细内容请咨询本公司。
 8. E 尺寸为风扇罩或室外护罩端面至端子箱安装中心的尺寸。端子箱引出口等的详细内容请参见技术资料 F33 页。
 9. 端子箱尺寸 e 中的 < > 为带制动器时的尺寸。
 10. 本尺寸图的尺寸及质量如有变更，恕不预告。

尺寸图 立式·带安装台 CVVM△-6215DA

GB3(IE3) 效率三相电机

CVVM△-6215DA-EP(-B)-减速比



电机种类	容量 kW	极	容量代号 (△)	BW	BH	无制动器						带制动器 (B)					
						J	D	E	F	L	重量 (kg)	J	D	E	F	L	重量 (kg)
GB3(IE3) 效率三相电机	1.5	4	2	80	117	158	□ 167	97	64	958	337	158	□ 167	167	133	1028	343
	2.2		3	103	125	172	□ 184	115	66	943	342	172	□ 184	193	144	1021	350
	3.0		4	103	125	172	□ 184	115	66	957	345	172	□ 184	193	144	1035	353
	3.7		5	120	153	188	□ 222	118	69	975	353	188	□ 222	208	159	1066	364
	5.5	4	8	120	153	188	□ 222	118	69	1018	369	188	□ 222	208	159	1109	380
	7.5		10	172	174	230	□ 260	138	92	1056	381	230	□ 260	243	197	1161	402
	11		15	172	174	230	□ 260	138	92	1118	387	230	□ 260	243	197	1223	408
	15		20	192	203	259	□ 317	178	120	1180	423	259	Ø 372	343	255	1345	466

- 关于选型
- 选型表
- 尺寸图
- 技术资料
- 选项
- 齿轮电机
- 减速机
- 底脚安装
- 法兰安装
- 带安装台
- CHHM SK
- CNHM 1 级型
- CHHM 1 级型
- CNHM 2 级型
- CHHM 2 级型
- CNFM 1 级型
- CHFM 1 级型
- CNFM 2 级型
- CHFM 2 级型
- CVVM SK
- CNVM 1 级型
- CVVM 1 级型
- CNVM 2 级型
- CVVM 2 级型

- △中填写电机容量代号。详细内容请参见 B6 页“型号”。
- 低速轴轴径尺寸：尺寸公差为日本标准 JIS B 0401-1998 “h6”。
- 轴端键及键槽尺寸：符合日本标准 JIS B 1301-1996(ISO)“键及键槽 平行键(夹入型)”。
- 低速轴轴端部的详细尺寸请参见技术资料 F17 ~ F18 页。
- 法兰安装部镶嵌直径尺寸：尺寸公差为 JIS B 0401-1998 “f8”。
- 正视图上的端子箱、油位计、注油口、安装螺栓孔绘制在图纸上可标记的位

- 置处，与实际情况有所不同。详细的位置关系请参见技术资料 F28 ~ F29 页。
- 低速轴方向水平 (CHVM 型)、垂直向上 (CWVM 型) 时，配合尺寸不同。详细内容请咨询本公司。
- E 尺寸为风扇罩或室外护罩端面至端子箱安装中心的尺寸。端子箱引出线等的详细内容请参见技术资料 F33 页。
- 端子箱尺寸 e 中的 < > 为带制动器时的尺寸。
- 本尺寸图的尺寸及质量如有变更，恕不预告。

尺寸图 立式·带安装台 CVVM△-6215DB

关于选型

GB3(IE3) 效率三相电机

CVVM△-6215DB-EP(B)-减速比

选型表

尺寸图

技术资料

选项

齿轮电机

减速机

底脚安装

法兰安装

带安装台

CHHM
SK

CNHM
1 级型

CHHM
1 级型

CNHM
2 级型

CHHM
2 级型

CNFM
1 级型

CHFM
1 级型

CNFM
2 级型

CHFM
2 级型

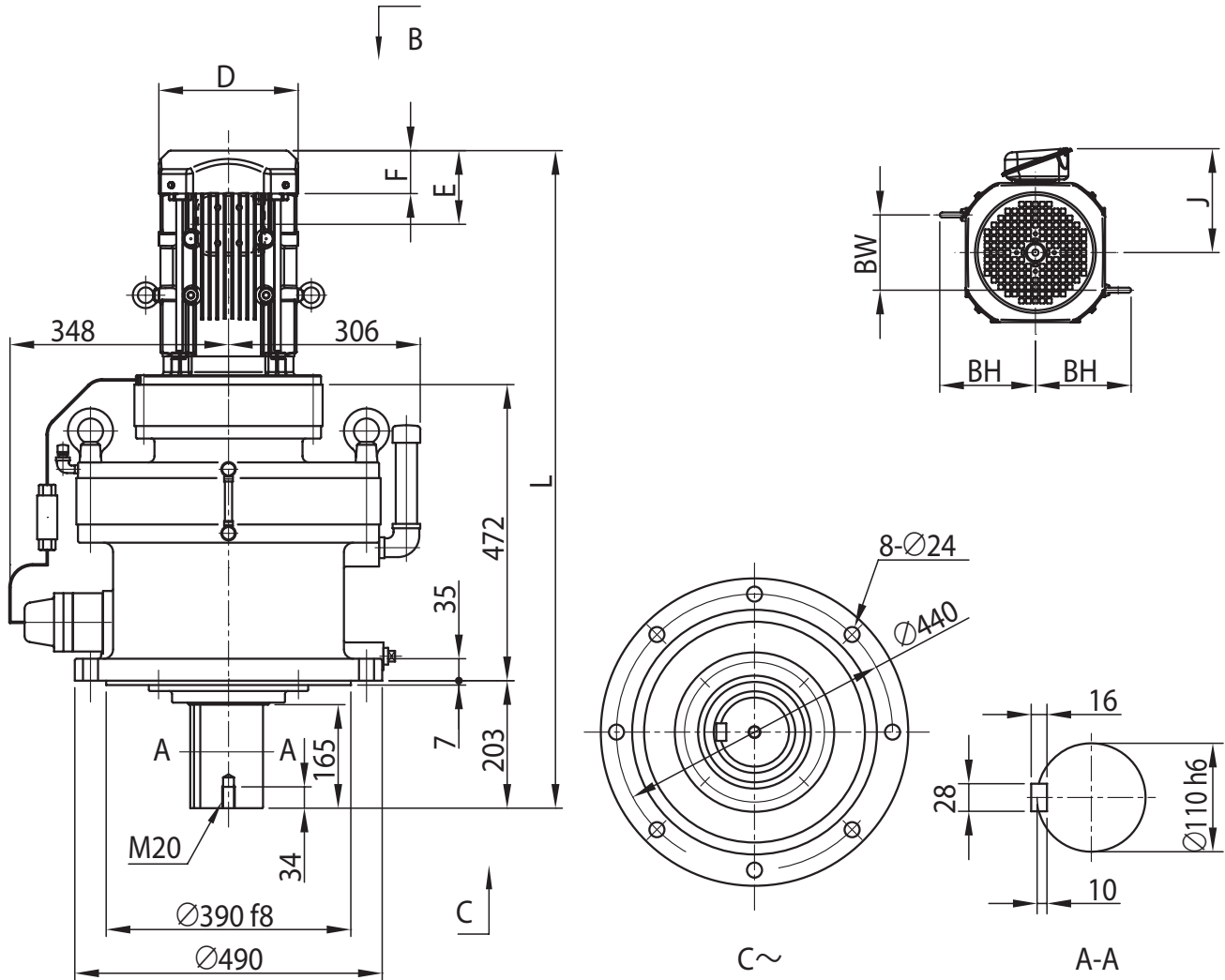
CVVM
SK

CNVM
1 级型

CVVM
1 级型

CNVM
2 级型

CVVM
2 级型



电机种类	容量 kW	极	容量 代号 (△)	BW	BH	无制动器						带制动器(B)					
						J	D	E	F	L	重量 (kg)	J	D	E	F	L	重量 (kg)
CVVM SK	3.7	4	5	120	153	188	□ 222	118	69	1005	387	188	□ 222	208	159	1096	398
	5.5		8	120	153	188	□ 222	118	69	1048	402	188	□ 222	208	159	1139	413
	7.5		10	172	174	230	□ 260	138	92	1085	415	230	□ 260	243	197	1190	436
	11		15	172	174	230	□ 260	138	92	1147	420	230	□ 260	243	197	1252	441
CNVM 1 级型	15	20	192	203	259	□ 317	178	120	1205	458	259	∅ 372	343	255	1370	501	
	18.5	25	-	309	340	□ 398	230	155	1311	585	340	∅ 430	434	329	1515	634	
CVVM 1 级型	22	30	-	309	340	□ 398	230	155	1311	585	340	∅ 430	434	329	1515	634	

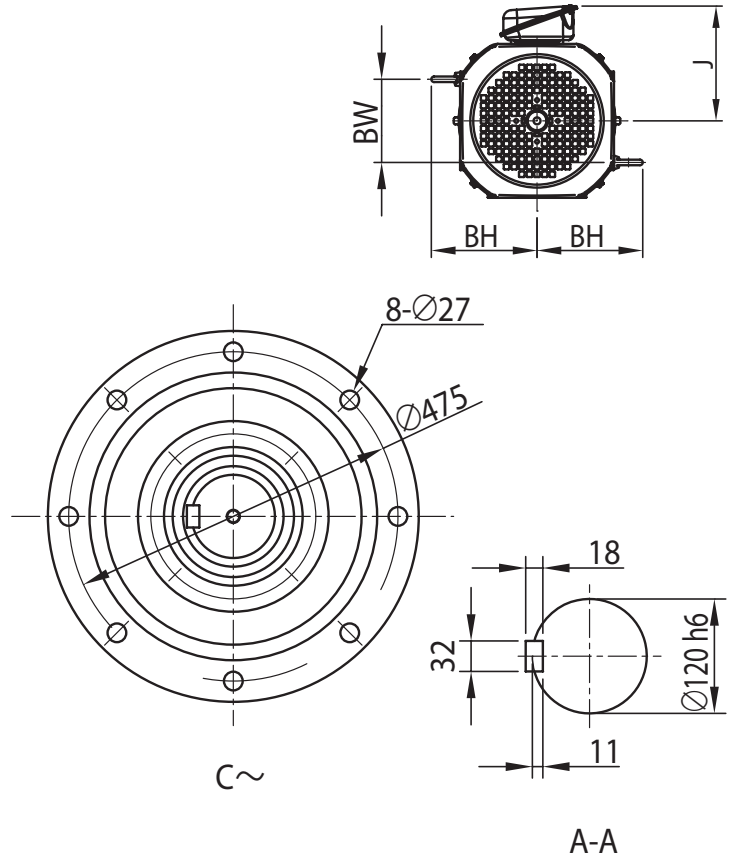
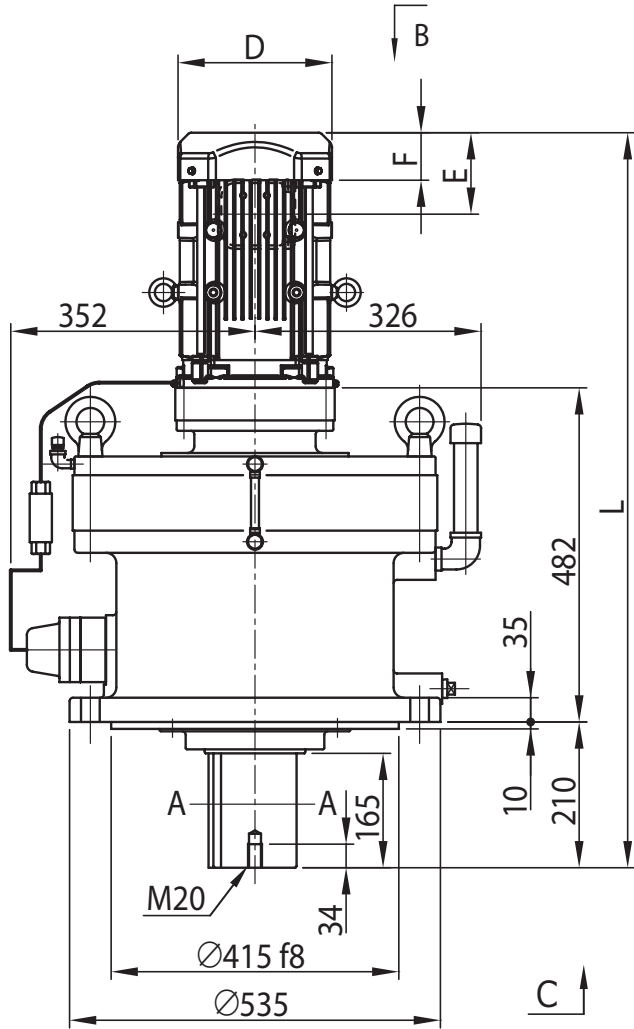
注) 1. △中填写电机容量代号。详细内容请参见 B6 页“型号”。
 2. 低速轴轴径尺寸：尺寸公差为日本标准 JIS B 0401-1998 “h6”。
 3. 轴端键及键槽尺寸：符合日本标准 JIS B 1301-1996(ISO)“键及键槽 平行键(夹入型)”。
 4. 低速轴轴端部的详细尺寸请参见技术资料 F17 ~ F18 页。
 5. 法兰安装部镶嵌直径尺寸：尺寸公差为 JIS B 0401-1998 “f8”。
 6. 正视图上的端子箱、油位计、注油口、安装螺栓孔绘制在图纸上可标记的位

置处，与实际情况有所不同。详细的位置关系请参见技术资料 F28 ~ F29 页。
 7. 低速轴方向水平 (CHVM 型)、垂直向上 (CWVM 型) 时，配合尺寸不同。详细内容请咨询本公司。
 8. E 尺寸为风扇罩或室外护罩端面至端子箱安装中心的尺寸。端子箱引出口等的详细内容请参见技术资料 F33 页。
 9. 端子箱尺寸 e 中的 < > 为带制动器时的尺寸。
 10. 本尺寸图的尺寸及质量如有变更，恕不预告。

尺寸图 立式·带安装台 CVVM△-6225DA

GB3(IE3) 效率三相电机

CVVM△-6225DA-EP(B)-减速比



电机种类	容量 kW	极	容量代号 (△)	BW	BH	无制动器						带制动器 (B)					
						J	D	E	F	L	重量 (kg)	J	D	E	F	L	重量 (kg)
GB3(IE3) 效率三相电机	1.5	4	2	80	117	158	□ 167	97	64	1000	426	158	□ 167	167	133	1070	432
	2.2		3	103	125	172	□ 184	115	66	985	431	172	□ 184	193	144	1063	439
	3.0		4	103	125	172	□ 184	115	66	999	434	172	□ 184	193	144	1077	442
	3.7		5	120	153	188	□ 222	118	69	1017	442	188	□ 222	208	159	1108	453
	5.5	8	120	153	188	□ 222	118	69	1060	458	188	□ 222	208	159	1151	469	
	7.5	10	172	174	230	□ 260	138	92	1098	470	230	□ 260	243	197	1203	491	
	11	15	172	174	230	□ 260	138	92	1160	476	230	□ 260	243	197	1265	497	
	15	20	192	203	259	□ 317	178	120	1222	512	259	Ø 372	343	255	1387	555	

- 关于选型
- 选型表
- 尺寸图
- 技术资料
- 选项
- 齿轮电机
- 减速机
- 底脚安装
- 法兰安装
- 带安装台
- CHHM SK
- CNHM 1 级型
- CHHM 1 级型
- CNHM 2 级型
- CHHM 2 级型
- CNFM 1 级型
- CHFM 1 级型
- CNFM 2 级型
- CHFM 2 级型
- CVVM SK
- CNVM 1 级型
- CVVM 1 级型
- CNVM 2 级型
- CVVM 2 级型

- 注) 1. △中填写电机容量代号。详细内容请参见 B6 页“型号”。
2. 低速轴轴径尺寸：尺寸公差为日本标准 JIS B 0401-1998 “h6”。
3. 轴端键及键槽尺寸：符合日本标准 JIS B 1301-1996(ISO)“键及键槽 平行键(夹入型)”。
4. 低速轴轴端部的详细尺寸请参见技术资料 F17 ~ F18 页。
5. 法兰安装部镶嵌直径尺寸：尺寸公差为 JIS B 0401-1998 “f8”。
6. 正视图上的端子箱、油位计、注油口、安装螺栓孔绘制在图纸上可标记的位

- 置处，与实际情况有所不同。详细的位置关系请参见技术资料 F28 ~ F29 页。
7. 低速轴方向水平 (CHVM 型)、垂直向上 (CWVM 型) 时，配合尺寸不同。详细内容请咨询本公司。
8. E 尺寸为风扇罩或室外护罩端面至端子箱安装中心的尺寸。端子箱引出线等的详细内容请参见技术资料 F33 页。
9. 端子箱尺寸 e 中的 < > 为带制动器时的尺寸。
10. 本尺寸图的尺寸及质量如有变更，恕不预告。

尺寸图 立式·带安装台 CVVM△-6225DB

关于选型

GB3(IE3) 效率三相电机

CVVM△-6225DB-EP-(B)-减速比

选型表

尺寸图

技术资料

选项

齿轮电机

减速机

底脚安装

法兰安装

带安装台

CHHM
SK

CNHM
1 级型

CHHM
1 级型

CNHM
2 级型

CHHM
2 级型

CNFM
1 级型

CHFM
1 级型

CNFM
2 级型

CHFM
2 级型

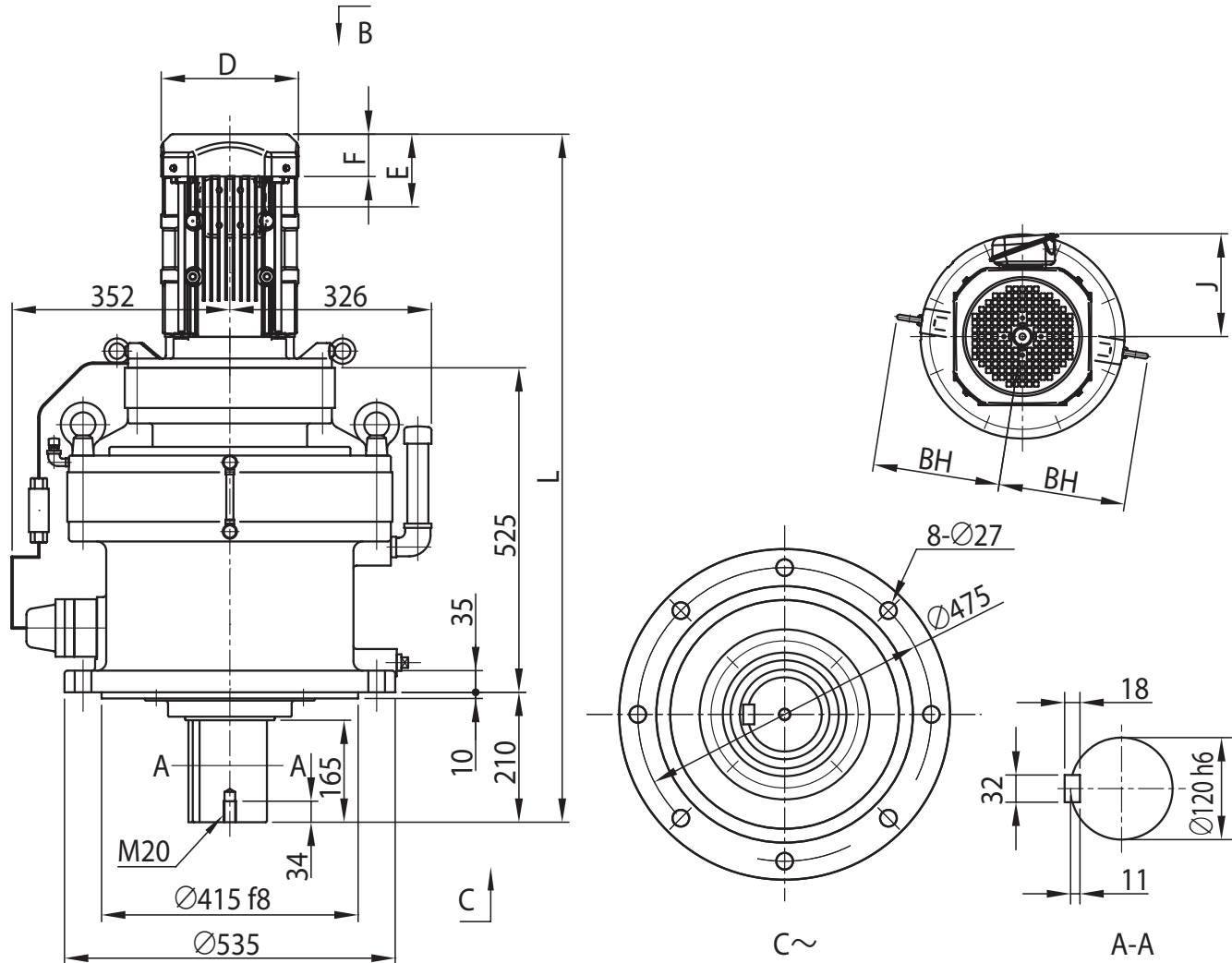
CVVM
SK

CNVM
1 级型

CVVM
1 级型

CNVM
2 级型

CVVM
2 级型



电机种类	容量 kW	极	容量 代号 (△)	BW	BH	无制动器						带制动器(B)					
						J	D	E	F	L	重量 (kg)	J	D	E	F	L	重量 (kg)
GB3(IE3) 效率三相电机	3.7	4	5	-	215	188	□ 222	118	69	1070	489	188	□ 222	208	159	1161	500
	5.5		8	-	215	188	□ 222	118	69	1113	504	188	□ 222	208	159	1204	515
	7.5		10	-	224	230	□ 260	138	92	1134	517	230	□ 260	243	197	1239	538
	11		15	-	224	230	□ 260	138	92	1196	523	230	□ 260	243	197	1301	544
	15		20	192	203	259	□ 317	178	120	1265	560	259	∅ 372	343	255	1430	603
	18.5		25	-	309	340	□ 398	230	155	1371	687	340	∅ 430	434	329	1575	736
CNVM 2 级型	22	30	-	309	340	□ 398	230	155	1371	687	340	∅ 430	434	329	1575	736	
	30	40	-	309	340	□ 398	230	155	1495	738	340	∅ 430	434	329	1699	787	

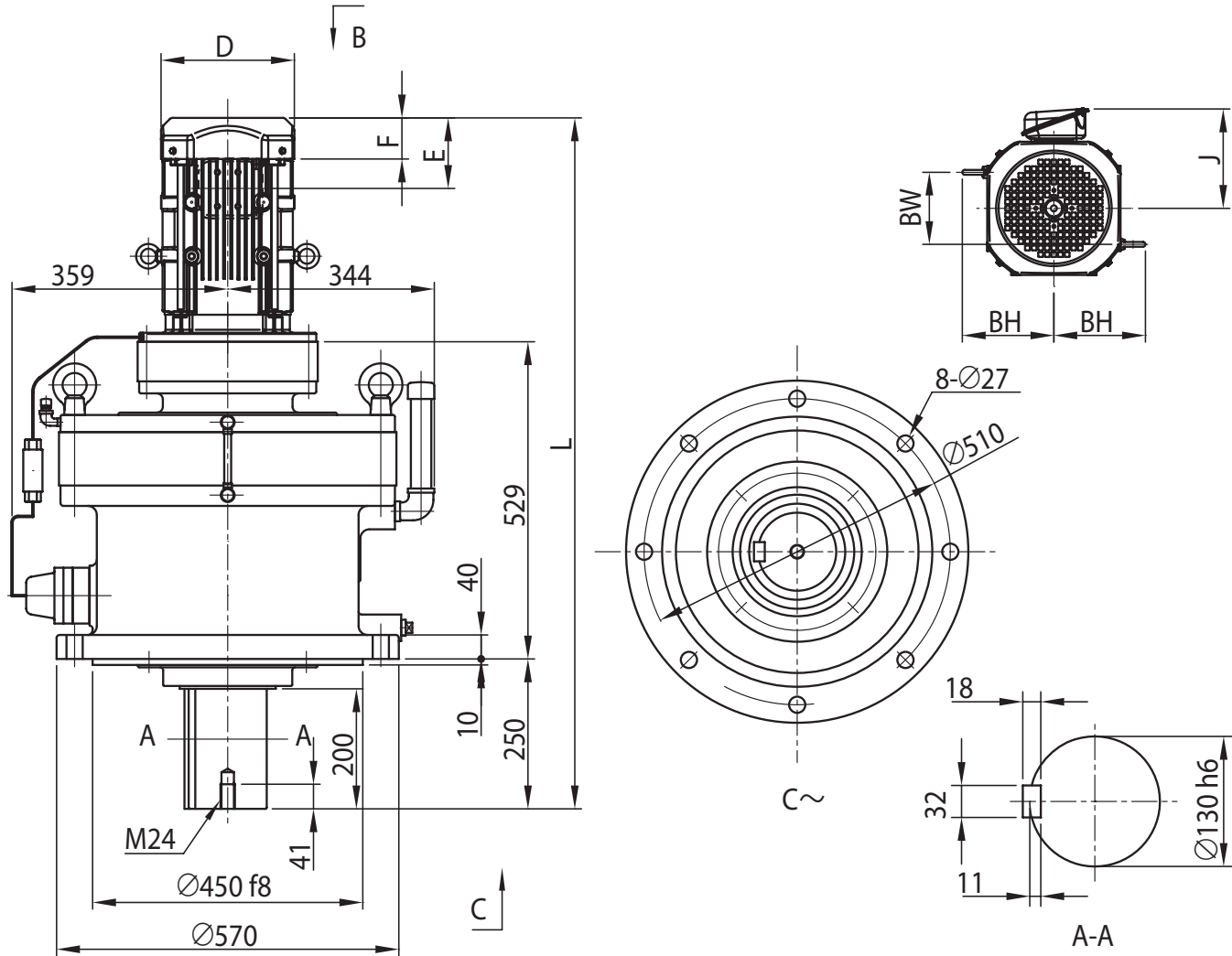
注) 1. △中填写电机容量代号。详细内容请参见 B6 页“型号”。
 2. 低速轴轴径尺寸：尺寸公差为日本标准 JIS B 0401-1998 “h6”。
 3. 轴端键及键槽尺寸：符合日本标准 JIS B 1301-1996(ISO)“键及键槽 平行键(夹入型)”。
 4. 低速轴轴端部的详细尺寸请参见技术资料 F17 ~ F18 页。
 5. 法兰安装部镶嵌直径尺寸：尺寸公差为 JIS B 0401-1998 “f8”。
 6. 正视图上的端子箱、油位计、注油口、安装螺栓孔绘制在图纸上可标记的位置处，与实际情况有所不同。详细的位置关系请参见技术资料 F28 ~ F29 页。

7. 低速轴方向水平(CHVM型)、垂直向上(CWVM型)时，配合尺寸不同。详细内容请咨询本公司。
 8. E 尺寸为风扇罩或室外护罩端面至端子箱安装中心的尺寸。端子箱引出口等的详细内容请参见技术资料 F33 页。
 9. BH 尺寸为中心至吊环螺栓端面的尺寸。上图显示的为代表例，吊环螺栓的位置和根数根据电机的不同而异。
 10. 端子箱尺寸 e 中的 < > 为带制动器时的尺寸。
 11. 本尺寸图的尺寸及质量如有变更，恕不预告。

尺寸图 立式·带安装台 CVVM△-6235DA

GB3(IE3) 效率三相电机

CVVM△-6235DA-EP(B)-减速比



电机种类	容量 kW	极	容量代号 (△)	BW	BH	无制动器						带制动器 (B)					
						J	D	E	F	L	重量 (kg)	J	D	E	F	L	重量 (kg)
GB3(IE3) 效率三相电机	2.2	3	3	103	125	172	□ 184	115	66	1071	531	172	□ 184	193	144	1149	539
	3.0	4	4	103	125	172	□ 184	115	66	1085	533	172	□ 184	193	144	1163	541
	3.7	5	5	120	153	188	□ 222	118	69	1108	542	188	□ 222	208	159	1199	553
	5.5	8	8	120	153	188	□ 222	118	69	1151	557	188	□ 222	208	159	1242	568
	7.5	10	10	172	174	230	□ 260	138	92	1188	570	230	□ 260	243	197	1293	591
	11	15	15	172	174	230	□ 260	138	92	1250	575	230	□ 260	243	197	1355	596
	15	20	20	192	203	259	□ 317	178	120	1308	613	259	Ø 372	343	255	1473	656
	18.5	25	-	309	340	340	□ 398	230	155	1414	740	340	Ø 430	434	329	1618	789
22	30	-	309	340	340	□ 398	230	155	1414	740	340	Ø 430	434	329	1618	789	

- 关于选型
- 选型表
- 尺寸图
- 技术资料
- 选项
- 齿轮电机
- 减速机
- 底脚安装
- 法兰安装
- 带安装台
- CHHM SK
- CNHM 1 级型
- CHHM 1 级型
- CNHM 2 级型
- CHHM 2 级型
- CNFM 1 级型
- CHFM 1 级型
- CNFM 2 级型
- CHFM 2 级型
- CVVM SK
- CNVM 1 级型
- CVVM 1 级型
- CNVM 2 级型
- CVVM 2 级型

1. △中填写电机容量代号。详细内容请参见 B6 页“型号”。
2. 低速轴轴径尺寸：尺寸公差为日本标准 JIS B 0401-1998 “h6”。
3. 轴端键及键槽尺寸：符合日本标准 JIS B 1301-1996(ISO)“键及键槽 平行键(夹入型)”。
4. 低速轴轴端部的详细尺寸请参见技术资料 F17 ~ F18 页。
5. 法兰安装部镶嵌直径尺寸：尺寸公差为 JIS B 0401-1998 “f8”。
6. 正视图上的端子箱、油位计、注油口、安装螺栓孔绘制在图纸上可标记的位

7. 低速轴方向水平 (CHVM 型)、垂直向上 (CWVM 型) 时，配合尺寸不同。详细内容请咨询本公司。
8. E 尺寸为风扇罩或室外护罩端面至端子箱安装中心的尺寸。端子箱引出线等的详细内容请参见技术资料 F33 页。
9. 端子箱尺寸 e 中的 < > 为带制动器时的尺寸。
10. 本尺寸图的尺寸及质量如有变更，恕不预告。

尺寸图 立式·带安装台 CVVM△-6235DB

关于选型

GB3(IE3) 效率三相电机

CVVM△-6235DB-EP(-B)-减速比

选型表

尺寸图

技术资料

选项

齿轮电机

减速机

底脚安装

法兰安装

带安装台

CHHM
SK

CNHM
1 级型

CHHM
1 级型

CNHM
2 级型

CHHM
2 级型

CNFM
1 级型

CHFM
1 级型

CNFM
2 级型

CHFM
2 级型

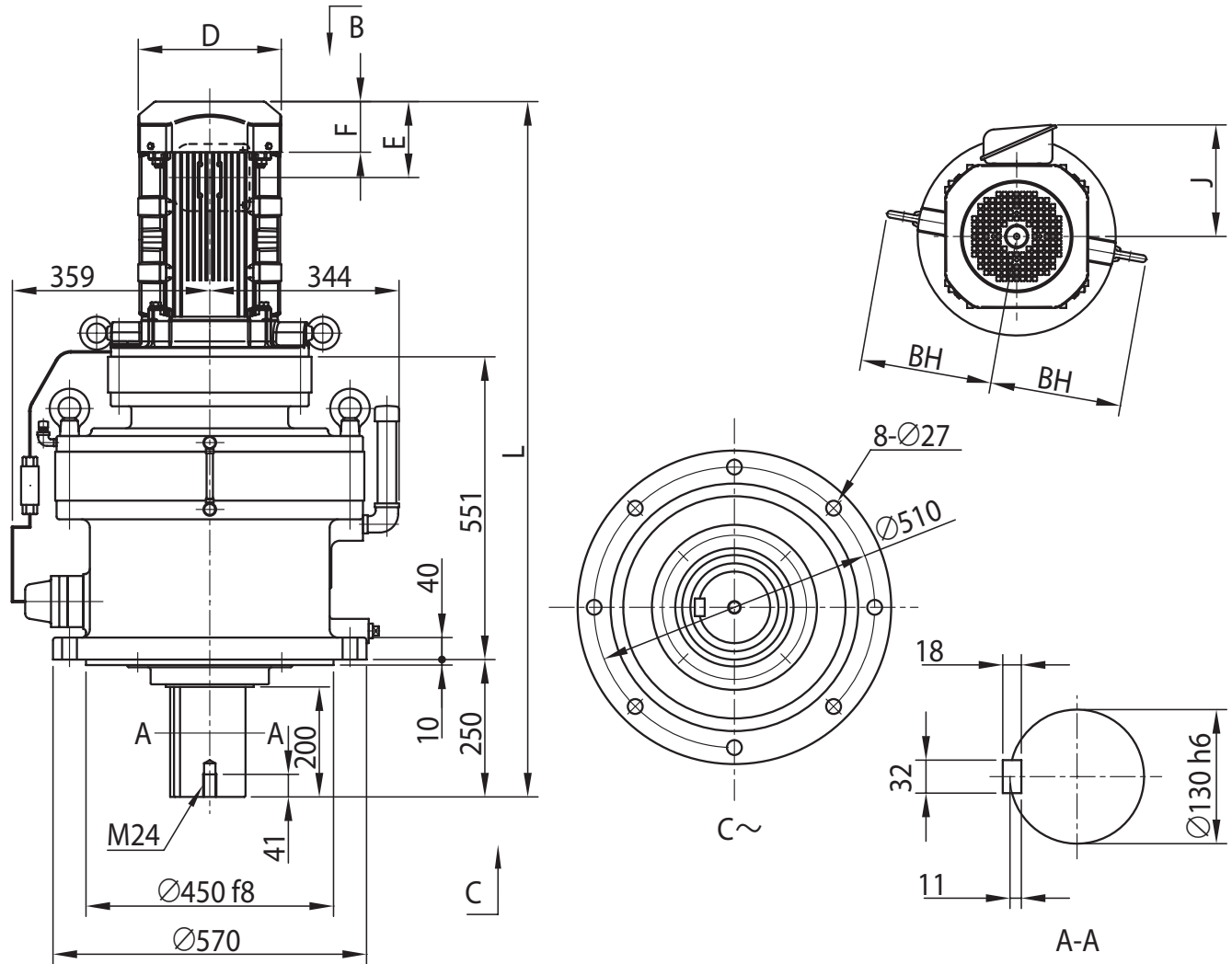
CVVM
SK

CNVM
1 级型

CVVM
1 级型

CNVM
2 级型

CVVM
2 级型



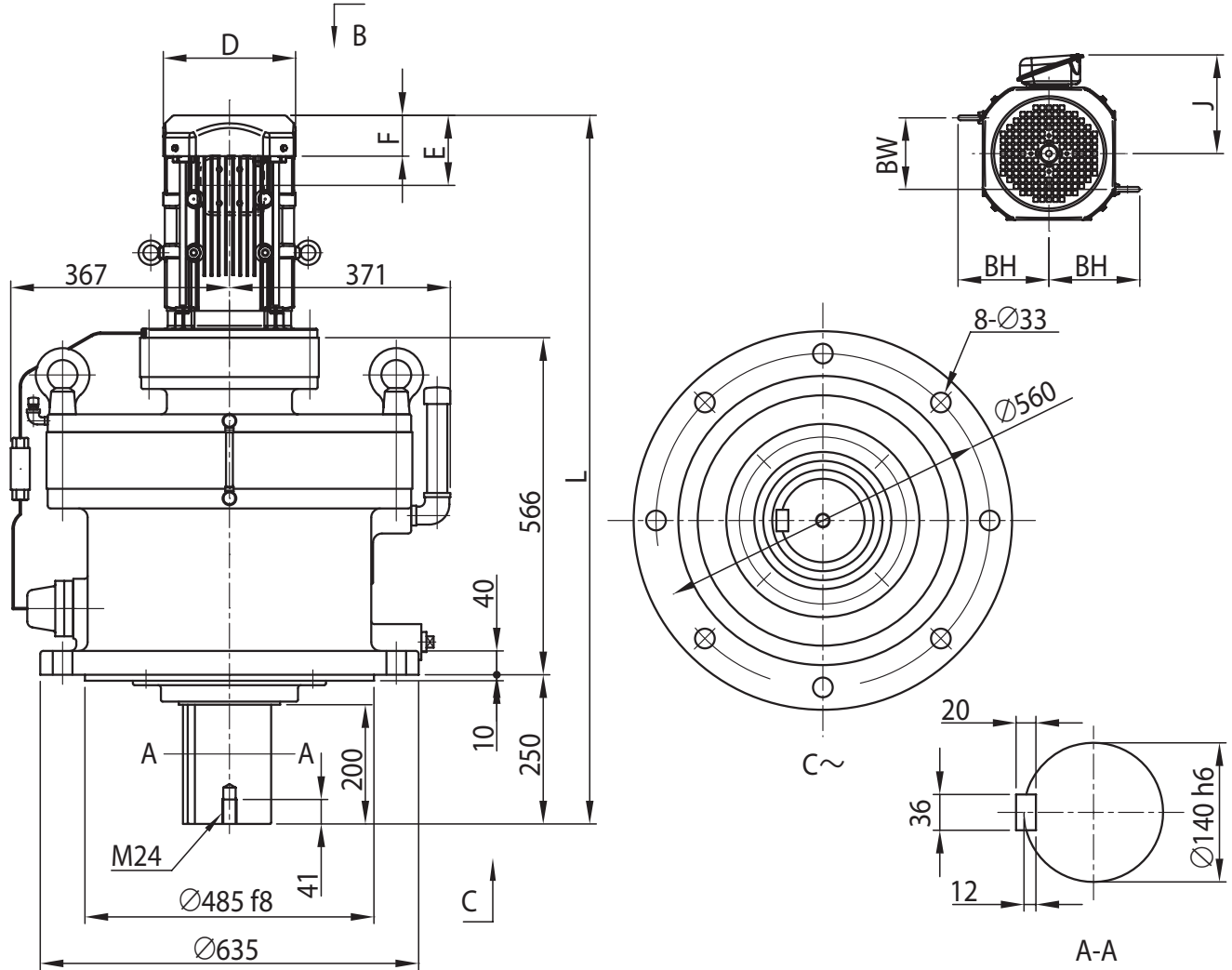
电机种类	容量 kW	极	容量 代号 (△)	BW	BH	无制动器						带制动器 (B)					
						J	D	E	F	L	重量 (kg)	J	D	E	F	L	重量 (kg)
GB3(IE3) 效率三相电机	11	4	15	-	239	230	□ 260	138	92	1264	610	230	□ 260	243	197	1369	631
	15		20	192	203	259	□ 317	178	120	1330	646	259	□ 372	343	255	1495	689
	18.5		25	-	309	340	□ 398	230	155	1436	772	340	□ 430	434	329	1640	822
	22		30	-	309	340	□ 398	230	155	1436	772	340	□ 430	434	329	1640	822
CVVM 1 级型	30	4	40	-	309	340	□ 398	230	155	1560	823	340	□ 430	434	329	1764	873
	37		50	-	309	340	□ 398	230	155	1560	854	340	□ 430	471	366	1801	929

- 注) 1. △中填写电机容量代号。详细内容请参见 B6 页“型号”。
 2. 低速轴轴径尺寸：尺寸公差为日本标准 JIS B 0401-1998 “h6”。
 3. 轴端键及键槽尺寸：符合日本标准 JIS B 1301-1996(ISO)“键及键槽 平行键(夹入型)”。
 4. 低速轴轴端部的详细尺寸请参见技术资料 F17 ~ F18 页。
 5. 法兰安装部镶嵌直径尺寸：尺寸公差为 JIS B 0401-1998 “f8”。
 6. 正视图上的端子箱、油位计、注油口、安装螺栓孔绘制在图纸上可标记的位置处，与实际情况有所不同。详细的位置关系请参见技术资料 F28 ~ F29 页。
 7. 低速轴方向水平 (CHVM 型)、垂直向上 (CWVM 型) 时，配合尺寸不同。详细内容请咨询本公司。
 8. E 尺寸为风扇罩或室外护罩端面至端子箱安装中心的尺寸。端子箱引出口等的详细内容请参见技术资料 F33 页。
 9. BH 尺寸为中心至吊环螺栓端面的尺寸。上图显示的为代表例，吊环螺栓的位置和根数根据电机的不同而异。
 10. 端子箱尺寸 e 中的 < > 为带制动器时的尺寸。
 11. 本尺寸图的尺寸及质量如有变更，恕不预告。

尺寸图 立式·带安装台 CVVM△-6245DA

GB3(IE3) 效率三相电机

CVVM△-6245DA-EP(B)-减速比



电机种类	容量 kW	极	容量代号 (△)	BW	BH	无制动器						带制动器 (B)					
						J	D	E	F	L	重量 (kg)	J	D	E	F	L	重量 (kg)
GB3(IE3) 效率三相电机	2.2	4	3	103	125	172	□ 184	115	66	1109	625	172	□ 184	193	144	1187	633
	3.0		4	103	125	172	□ 184	115	66	1123	627	172	□ 184	193	144	1201	635
	3.7		5	120	153	188	□ 222	118	69	1146	636	188	□ 222	208	159	1236	647
	5.5		8	120	153	188	□ 222	118	69	1189	651	188	□ 222	208	159	1279	662
	7.5		10	172	174	230	□ 260	138	92	1226	664	230	□ 260	243	197	1331	685
	11	15	172	174	230	□ 260	138	92	1288	669	230	□ 260	243	197	1393	690	
	15	20	192	203	259	□ 317	178	120	1346	707	259	Ø 372	343	255	1510	750	
	18.5	25	-	309	340	□ 398	230	155	1452	834	340	Ø 430	434	329	1656	883	
	22	30	-	309	340	□ 398	230	155	1452	834	340	Ø 430	434	329	1656	883	

- 关于选型
- 选型表
- 尺寸图
- 技术资料
- 选项
- 齿轮电机
- 减速机
- 底脚安装
- 法兰安装
- 带安装台
- CHHM SK
- CNHM 1 级型
- CHHM 1 级型
- CNHM 2 级型
- CHHM 2 级型
- CNFM 1 级型
- CHFM 1 级型
- CNFM 2 级型
- CHFM 2 级型
- CVVM SK
- CNVM 1 级型
- CVVM 1 级型
- CNVM 2 级型
- CVVM 2 级型

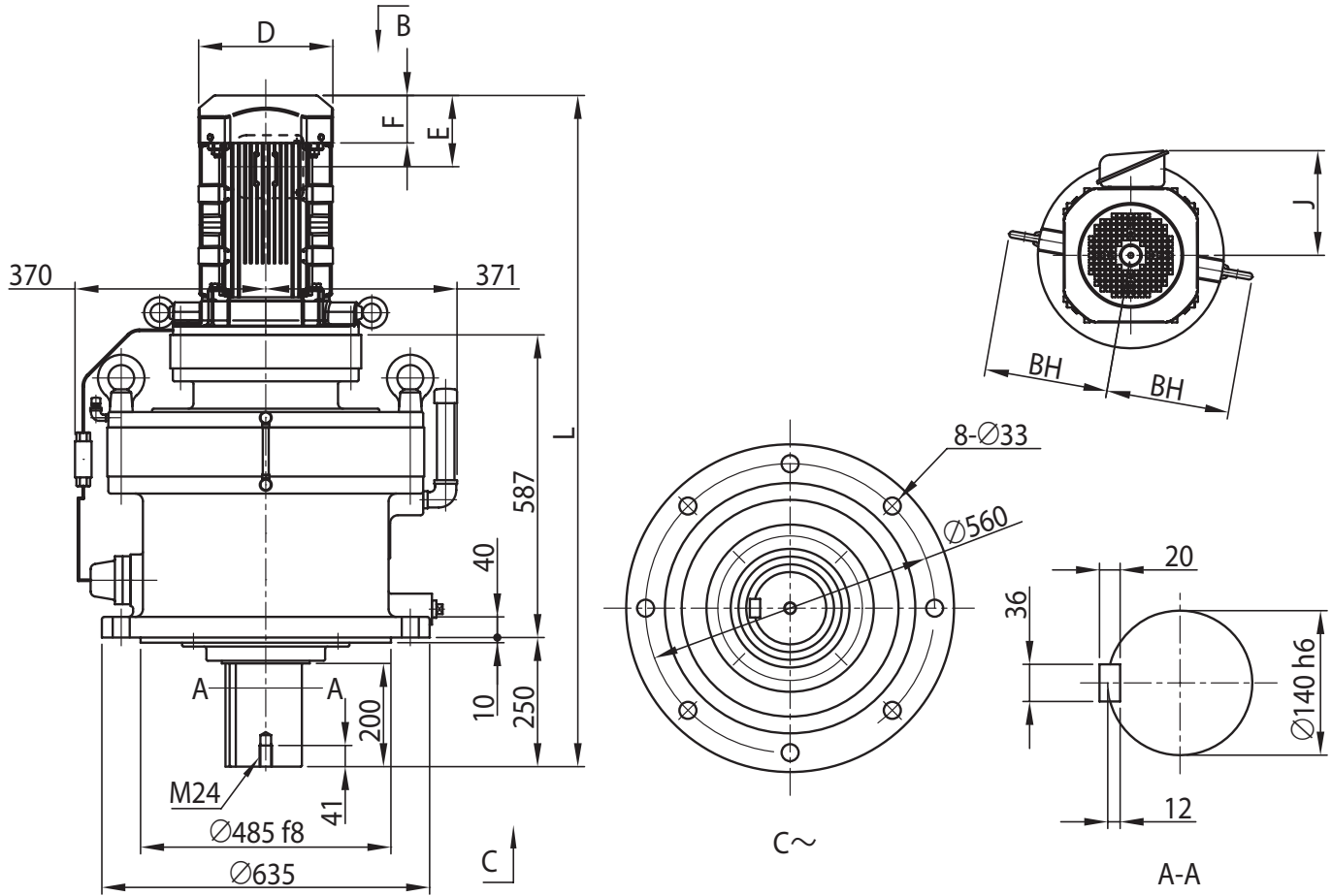
- 注) 1. △中填写电机容量代号。详细内容请参见 B6 页“型号”。
2. 低速轴轴径尺寸：尺寸公差为日本标准 JIS B 0401-1998 “h6”。
3. 轴端键及键槽尺寸：符合日本标准 JIS B 1301-1996(ISO)“键及键槽 平行键(夹入型)”。
4. 低速轴轴端部的详细尺寸请参见技术资料 F17 ~ F18 页。
5. 法兰安装部镶嵌直径尺寸：尺寸公差为 JIS B 0401-1998 “f8”。
6. 正视图上的端子箱、油位计、注油口、安装螺栓孔绘制在图纸上可标记的位

- 置处，与实际情况有所不同。详细的位置关系请参见技术资料 F28 ~ F29 页。
7. 低速轴方向水平 (CHVM 型)、垂直向上 (CWVM 型) 时，配合尺寸不同。详细内容请咨询本公司。
8. E 尺寸为风扇罩或室外护罩端面至端子箱安装中心的尺寸。端子箱引出口等的详细内容请参见技术资料 F33 页。
9. 端子箱尺寸 e 中的 < > 为带制动器时的尺寸。
10. 本尺寸图的尺寸及质量如有变更，恕不预告。

尺寸图 立式·带安装台 CVVM△-6245DB

- 关于选型
- 选型表
- 尺寸图
- 技术资料
- 选项
- 齿轮电机
- 减速机
- 底脚安装
- 法兰安装
- 带安装台
- CHHM SK
- CNHM 1级型
- CHHM 1级型
- CNHM 2级型
- CHHM 2级型
- CNFM 1级型
- CHFM 1级型
- CNFM 2级型
- CHFM 2级型
- CVVM SK
- CNVM 1级型
- CVVM 1级型
- CNVM 2级型
- CVVM 2级型

GB3(IE3) 效率三相电机 CVVM△-6245DB-EP(-B)-减速比



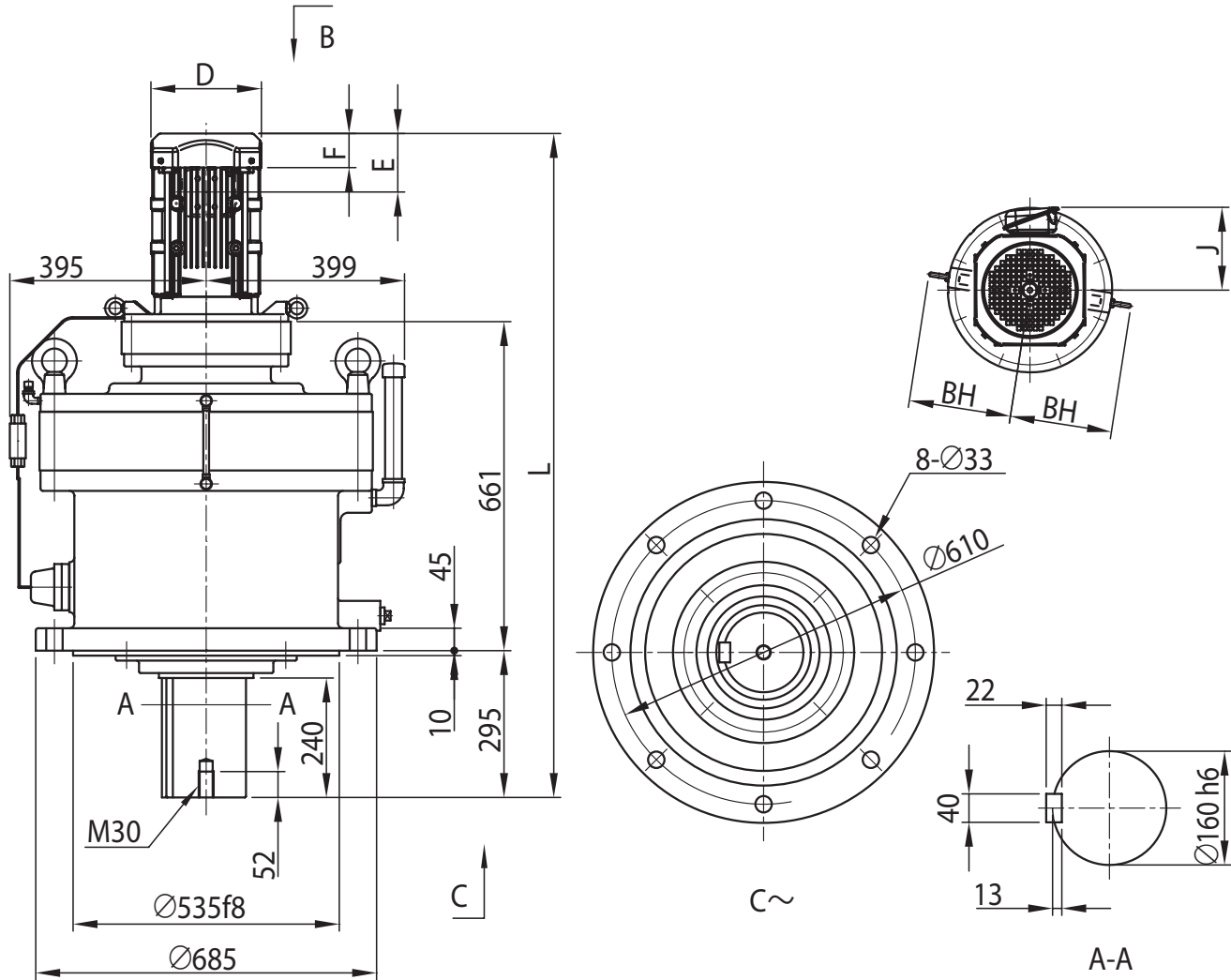
电机种类	容量 kW	极	容量代号 (△)	BW	BH	无制动器						带制动器 (B)					
						J	D	E	F	L	重量 (kg)	J	D	E	F	L	重量 (kg)
GB3(IE3) 效率三相电机	11	4	15	-	239	230	□ 260	138	92	1301	699	230	□ 260	243	197	1406	720
	15		20	192	203	259	□ 317	178	120	1367	735	259	□ 372	343	255	1531	778
	18.5		25	-	309	340	□ 398	230	155	1473	861	340	□ 430	434	329	1677	911
	22		30	-	309	340	□ 398	230	155	1473	861	340	□ 430	434	329	1677	911
CNVM 1级型	30	4	40	-	309	340	□ 398	230	155	1597	912	340	□ 430	434	329	1801	962
	37		50	-	309	340	□ 398	230	155	1597	943	340	□ 430	471	366	1838	1020

- 注) 1. △中填写电机容量代号。详细内容请参见 B6 页“型号”。
 2. 低速轴轴径尺寸：尺寸公差为日本标准 JIS B 0401-1998 “h6”。
 3. 轴端键及键槽尺寸：符合日本标准 JIS B 1301-1996(ISO)“键及键槽 平行键(夹入型)”。
 4. 低速轴轴端部的详细尺寸请参见技术资料 F17 ~ F18 页。
 5. 法兰安装部镶嵌直径尺寸：尺寸公差为 JIS B 0401-1998 “f8”。
 6. 正视图上的端子箱、油位计、注油口、安装螺栓孔绘制在图纸上可标记的位置处，与实际情况有所不同。详细的位置关系请参见技术资料 F28 ~ F29 页。
 7. 低速轴方向水平 (CHVM 型)、垂直向上 (CWVM 型) 时，配合尺寸不同。详细内容请咨询本公司。
 8. E 尺寸为风扇罩或室外护罩端面至端子箱安装中心的尺寸。端子箱引出口等的详细内容请参见技术资料 F33 页。
 9. BH 尺寸为中心至吊环螺栓端面的尺寸。上图显示的为代表例，吊环螺栓的位置和根数根据电机的不同而异。
 10. 端子箱尺寸 e 中的 < > 为带制动器时的尺寸。
 11. 本尺寸图的尺寸及质量如有变更，恕不预告。

尺寸图 立式·带安装台 CVVM△-6255DA

GB3(IE3) 效率三相电机

CVVM△-6255DA-EP(-B)-减速比



电机种类	容量 kW	极	容量代号 (△)	BW	BH	无制动器						带制动器 (B)					
						J	D	E	F	L	重量 (kg)	J	D	E	F	L	重量 (kg)
GB3(IE3) 效率三相电机	3.7	4	5	-	215	188	□ 222	118	69	1291	957	188	□ 222	208	159	1381	968
	5.5		8	-	215	188	□ 222	118	69	1334	972	188	□ 222	208	159	1424	983
	7.5		10	-	224	230	□ 260	138	92	1355	985	230	□ 260	243	197	1460	1010
	11		15	-	224	230	□ 260	138	92	1417	991	230	□ 260	243	197	1522	1015
	15	20	192	203	259	□ 317	178	120	1486	1030	259	□ 372	343	255	1650	1075	
	18.5	25	-	309	340	□ 398	230	155	1592	1155	340	Ø 430	434	329	1796	1205	
	22	30	-	309	340	□ 398	230	155	1592	1155	340	Ø 430	434	329	1796	1205	
	30	40	-	309	340	□ 398	230	155	1716	1210	340	Ø 430	434	329	1920	1255	

- 关于选型
- 选型表
- 尺寸图
- 技术资料
- 选项
- 齿轮电机
- 减速机
- 底脚安装
- 法兰安装
- 带安装台
- CHHM SK
- CNHM 1 级型
- CHHM 1 级型
- CNHM 2 级型
- CHHM 2 级型
- CNFM 1 级型
- CHFM 1 级型
- CNFM 2 级型
- CHFM 2 级型
- CVVM SK
- CNVM 1 级型
- CVVM 1 级型
- CNVM 2 级型
- CVVM 2 级型

1. △中填写电机容量代号。详细内容请参见 B6 页“型号”。
2. 低速轴轴径尺寸：尺寸公差为日本标准 JIS B 0401-1998 “h6”。
3. 轴端键及键槽尺寸：符合日本标准 JIS B 1301-1996(ISO)“键及键槽 平行键(夹入型)”。
4. 低速轴轴端部的详细尺寸请参见技术资料 F17 ~ F18 页。
5. 法兰安装部镶嵌直径尺寸：尺寸公差为 JIS B 0401-1998 “f8”。
6. 正视图上的端子箱、油位计、注油口、安装螺栓孔绘制在图纸上可标记的位置处，与实际情况有所不同。详细的位置关系请参见技术资料 F28 ~ F29 页。
7. 低速轴方向水平 (CHVM 型)、垂直向上 (CWVM 型) 时，配合尺寸不同。详细内容请咨询本公司。
8. E 尺寸为风扇罩或室外护罩端面至端子箱安装中心的尺寸。端子箱引出口等的详细内容请参见技术资料 F33 页。
9. BH 尺寸为中心至吊环螺栓端面的尺寸。上图显示的为代表例，吊环螺栓的位置和根数根据电机的不同而异。
10. 端子箱尺寸 e 中的 < > 为带制动器时的尺寸。
11. 本尺寸图的尺寸及质量如有变更，恕不预告。

尺寸图 立式·带安装台 CVVM△-6255DB

关于选型

GB3(IE3) 效率三相电机

CVVM△-6255DB-EP-(B)-减速比

选型表

尺寸图

技术资料

选项

齿轮电机

减速机

底脚安装

法兰安装

带安装台

CHHM SK

CNHM 1 级型

CHHM 1 级型

CNHM 2 级型

CHHM 2 级型

CNFM 1 级型

CHFM 1 级型

CNFM 2 级型

CHFM 2 级型

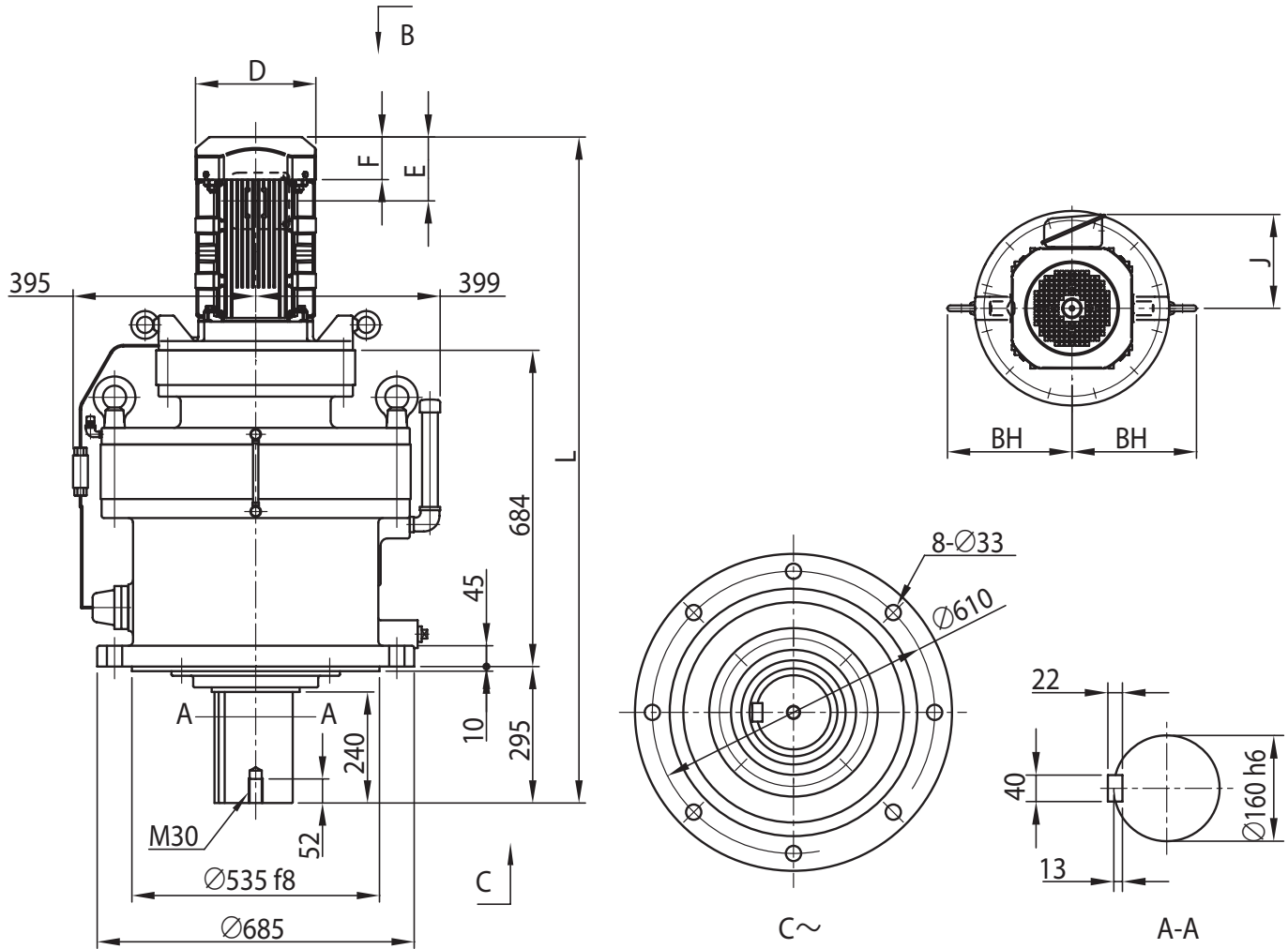
CVVM SK

CNVM 1 级型

CVVM 1 级型

CNVM 2 级型

CVVM 2 级型



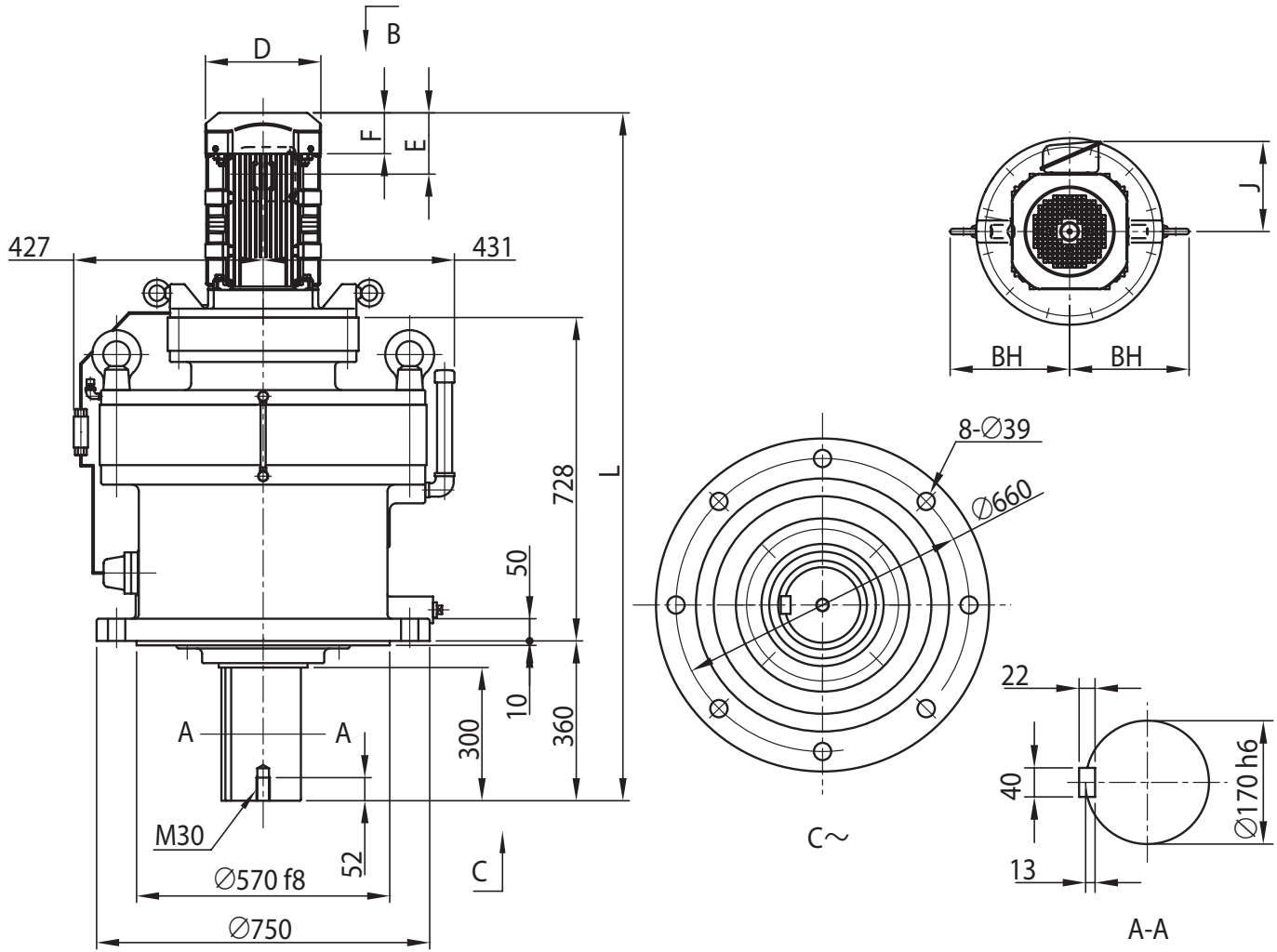
电机种类	容量 kW	极	容量代号 (△)	BW	BH	无制动器						带制动器 (B)					
						J	D	E	F	L	重量 (kg)	J	D	E	F	L	重量 (kg)
GB3(IE3) 效率三相电机	11	4	15	-	269	230	□ 260	138	92	1439	1065	230	□ 260	243	197	1544	1085
	15		20	192	203	259	□ 317	178	120	1508	1100	259	□ 372	343	255	1673	1145
	18.5		25	-	309	340	□ 398	230	155	1614	1230	340	□ 430	434	329	1818	1275
	22		30	-	309	340	□ 398	230	155	1614	1230	340	□ 430	434	329	1818	1275
	30		40	-	309	340	□ 398	230	155	1738	1280	340	□ 430	434	329	1942	1330
	37		50	-	309	340	□ 398	230	155	1738	1310	340	□ 430	471	366	1979	1385
45		60	-	349	423	□ 518	427	207	1775	1380	423	□ 525	662	412	2010	1460	

- 注) 1. △中填写电机容量代号。详细内容请参见 B6 页“型号”。
2. 低速轴轴径尺寸：尺寸公差为日本标准 JIS B 0401-1998 “h6”。
3. 轴端键及键槽尺寸：符合日本标准 JIS B 1301-1996(ISO)“键及键槽 平行键(夹入型)”。
4. 低速轴轴端部的详细尺寸请参见技术资料 F17 ~ F18 页。
5. 法兰安装部镶嵌直径尺寸：尺寸公差为 JIS B 0401-1998 “f8”。
6. 正视图上的端子箱、油位计、注油口、安装螺栓孔绘制在图纸上可标记的位置处，与实际情况有所不同。详细的位置关系请参见技术资料 F28 ~ F29 页。
7. 低速轴方向水平 (CHVM 型)、垂直向上 (CWVM 型) 时，配合尺寸不同。详细内容请咨询本公司。
8. E 尺寸为风扇罩或室外护罩端面至端子箱安装中心的尺寸。端子箱引出口等的详细内容请参见技术资料 F33 页。
9. BH 尺寸为中心至吊环螺栓端面的尺寸。上图显示的为代表例，吊环螺栓的位置和根数根据电机的不同而异。
10. 端子箱尺寸 e 中的 < 为带制动器时的尺寸。
11. 本尺寸图的尺寸及质量如有变更，恕不预告。

尺寸图 立式·带安装台 CVVM△-6265DA

GB3(IE3) 效率三相电机

CVVM△-6265DA-EP(B)-减速比



电机种类	容量 kW	极	容量代号 (△)	BW	BH	无制动器						带制动器 (B)					
						J	D	E	F	L	重量 (kg)	J	D	E	F	L	重量 (kg)
GB3(IE3) 效率三相电机	5.5	4	8	-	260	188	□ 222	118	69	1481	1315	188	□ 222	208	159	1572	1325
	7.5		10	-	269	230	□ 260	138	92	1487	1330	230	□ 260	243	197	1592	1350
	11		15	-	269	230	□ 260	138	92	1549	1335	230	□ 260	243	197	1654	1355
	15	20	192	-	203	259	□ 317	178	120	1618	1370	259	Ø 372	343	255	1783	1410
	18.5	25	-	309	340	□ 398	230	155	1724	1495	340	Ø 430	434	329	1928	1545	
	22	30	-	309	340	□ 398	230	155	1724	1495	340	Ø 430	434	329	1928	1545	
	30	40	-	309	340	□ 398	230	155	1848	1545	340	Ø 430	434	329	2052	1595	
	37	50	-	309	340	□ 398	230	155	1848	1580	340	Ø 430	471	366	2089	1655	
	45	60	-	349	423	□ 518	427	207	1885	1650	423	Ø 525	662	412	2120	1725	

- 关于选型
- 选型表
- 尺寸图
- 技术资料
- 选项
- 齿轮电机
- 减速机
- 底脚安装
- 法兰安装
- 带安装台
- CHHM SK
- CNHM 1 级型
- CHHM 1 级型
- CNHM 2 级型
- CHHM 2 级型
- CNFM 1 级型
- CHFM 1 级型
- CNFM 2 级型
- CHFM 2 级型
- CVVM SK
- CNVM 1 级型
- CVVM 1 级型
- CNVM 2 级型
- CVVM 2 级型

- 注) 1. △中填写电机容量代号。详细内容请参见 B6 页“型号”。
2. 低速轴轴径尺寸：尺寸公差为日本标准 JIS B 0401-1998 “h6”。
3. 轴端键及键槽尺寸：符合日本标准 JIS B 1301-1996(ISO)“键及键槽 平行键(夹入型)”。
4. 低速轴轴端部的详细尺寸请参见技术资料 F17 ~ F18 页。
5. 法兰安装部镶嵌直径尺寸：尺寸公差为 JIS B 0401-1998 “f8”。
6. 正视图上的端子箱、油位计、注油口、安装螺栓孔绘制在图纸上可标记的位置处，与实际情况有所不同。详细的位置关系请参见技术资料 F28 ~ F29 页。
7. 低速轴方向水平 (CHVM 型)、垂直向上 (CWVM 型) 时，配合尺寸不同。详细内容请咨询本公司。
8. E 尺寸为风扇罩或室外护罩端面至端子箱安装中心的尺寸。端子箱引出口等的详细内容请参见技术资料 F33 页。
9. BH 尺寸为中心至吊环螺栓端面的尺寸。上图显示的为代表例，吊环螺栓的位置和根数根据电机的不同而异。
10. 端子箱尺寸 e 中的 < > 为带制动器时的尺寸。
11. 本尺寸图的尺寸及质量如有变更，恕不预告。

尺寸图 立式·带安装台 CVVM△-6275DA

关于选型

GB3(IE3) 效率三相电机

CVVM△-6275DA-EP-(B)-减速比

选型表

尺寸图

技术资料

选项

齿轮电机

减速机

底脚安装

法兰安装

带安装台

CHHM SK

CNHM 1级型

CHHM 1级型

CNHM 2级型

CHHM 2级型

CNFM 1级型

CHFM 1级型

CNFM 2级型

CHFM 2级型

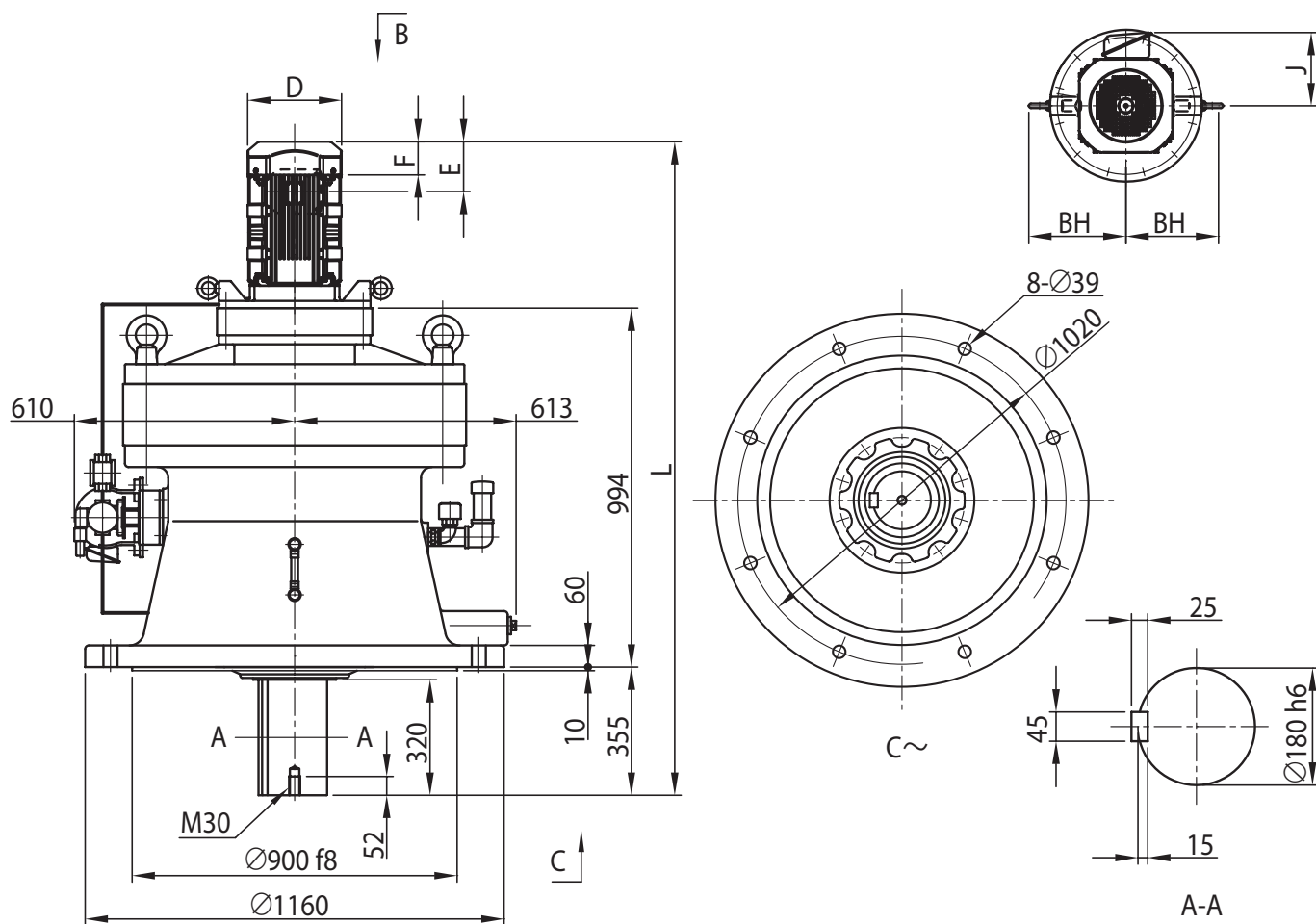
CVVM SK

CNVM 1级型

CVVM 1级型

CNVM 2级型

CVVM 2级型



电机种类	容量 kW	极	容量代号 (△)	BW	BH	无制动器						带制动器 (B)					
						J	D	E	F	L	重量 (kg)	J	D	E	F	L	重量 (kg)
GB3(IE3) 效率三相电机	7.5	4	10	-	269	230	□ 260	138	92	1748	2790	230	□ 260	243	197	1853	2810
	11		15	-	269	230	□ 260	138	92	1810	2795	230	□ 260	243	197	1915	2815
	15		20	192	203	259	□ 317	178	120	1879	2830	259	Ø 372	343	255	2044	2875
	18.5		25	-	309	340	□ 398	230	155	1985	2955	340	Ø 430	434	329	2189	3005
	22		30	-	309	340	□ 398	230	155	1985	2955	340	Ø 430	434	329	2189	3005
	30		40	-	309	340	□ 398	230	155	2109	3010	340	Ø 430	434	329	2313	3055
CVVM 1级型	37	4	50	-	309	340	□ 398	230	155	2109	3040	340	Ø 430	471	366	2350	3115
	45		60	-	349	423	□ 518	427	207	2146	3110	423	Ø 525	662	412	2381	3190

注) 1. △中填写电机容量代号。详细内容请参见 B6 页“型号”。

2. 低速轴轴径尺寸：尺寸公差为日本标准 JIS B 0401-1998 “h6”。

3. 轴端键及键槽尺寸：符合日本标准 JIS B 1301-1996(ISO)“键及键槽 平行键(夹入型)”。

4. 低速轴轴端部的详细尺寸请参见技术资料 F17 ~ F18 页。

5. 法兰安装部镶嵌直径尺寸：尺寸公差为 JIS B 0401-1998 “f8”。

6. 正视图上的端子箱、油位计、注油口、安装螺栓孔绘制在图纸上可标记的位置处，与实际情况有所不同。详细的位置关系请参见技术资料。

7. 低速轴方向水平 (CHVM 型)、垂直向上 (CWVM 型) 时，配合尺寸不同。详细内容请咨询本公司。

8. E 尺寸为风扇罩或室外护罩端面至端子箱安装中心的尺寸。端子箱引出口等的详细内容请参见技术资料 F33 页。

9. BH 尺寸为中心至吊环螺栓端面的尺寸。上图显示的为代表例，吊环螺栓的位置和根数根据电机的不同而异。

10. 端子箱尺寸 e 中的 < > 为带制动器时的尺寸。

11. 本尺寸图的尺寸及质量如有变更，恕不预告。



CYCLO® 减速机

D

减速机

关于选型

选型表

尺寸图

技术资料

选项

齿轮电机

减速机

标准规格

型号

生产范围

选型步骤

SK

1 级型

2 级型

页码

D3

D15

1. 关于选型
2. 选型表



M E M O

- 关于选型
- 选型表
- 尺寸图
- 技术资料
- 选项
- 齿轮电机
- 减速机
- 标准规格
- 型号
- 生产范围
- 选型步骤
- SK
- 1 级型
- 2 级型



关于选型

选型表

尺寸图

技术资料

选项

齿轮电机

减速机

标准规格

型号

生产范围

选型步骤

SK

1 级型

2 级型

D 减速机

1. 关于选型

	页码
减速机标准规格	D4
型号	D6
减速机生产范围	D8
选型步骤	D10
选型例	D12
负载系数	D13
选型表说明	D14

减速机（双轴型）标准规格

关于选型

选型表

各系列标准规格

系列	项目	规格	
CYCLO 6000 系列	润滑方式	脂润滑或油润滑	
	减速方式	具有次摆线类曲线齿形的内接式行星齿轮机构	
	输出旋转方向	1 级型（减速比：6 ~ 87, 119）	与输入旋转方向相反
2 级型（减速比：104, 121 ~ 7569）		与输入旋转方向相同	
6000SK 系列 (机座号的末尾 添加 SK 的 机型)	润滑方式	脂润滑	
	减速方式	采用渐开线齿轮的平行轴齿轮减速方式	
	输出旋转方向	1 级型（公称减速比：2.5 ~ 11）	与输入旋转方向相同

减速机

各系列通用标准规格

标准规格

型号

生产范围

选型步骤

SK

1 级型

2 级型

项目	规格		
环境条件	设置场所	室内（尘埃少、淋不到水的场所）振动 1G 以下。	
	环境温度	-10℃ ~ 40℃	
	环境湿度	85% 以下	
	海拔高度	海拔 1000m 以下	
	环境空气	无腐蚀性气体、爆炸性气体、蒸汽等。 无尘埃、通风良好的场所。	
安装方法	适用机型	型式 安装方向和固定方法	
	① CYCLO 6000 系列且机座号为以下的机型：（注 2） 606 □, 607 □, 608 □, 609 □, 610 □, 611 □, 612 □, 606 □ DA, 607 □ DA, 609 □ DA, 610 □ DA, 612 □ DA, 612 □ DB	CNH	安装方向任意，底脚安装
		CNF	安装方向任意，法兰安装
		CNV	安装方向任意，安装台安装
	② 以下机型 · CYCLO 6000 系列且①以外的机型 · 6000SK 系列（型式 CHF 不可生产）	CHH	低速轴方向水平，底脚安装
		CHF	低速轴方向水平，法兰安装（6000SK 系列不可生产）
		CVV	低速轴方向垂直向下，带安装台
与应用机械的连接方式	联轴器直接连接、齿轮、链轮以及带轮 / 皮带驱动		
涂 装	涂装材料：改性醇酸树脂类		
	涂装颜色：近似于孟塞尔 6.5PB 3.6/8.2（多瑞蓝）		

注) 1. 安装场所所有角度（倾斜角 1° 以上）时请咨询本公司。（①的机型除外）

2. □内填写“0”或“5”。6000SK 系列无安装方向任意的设定。

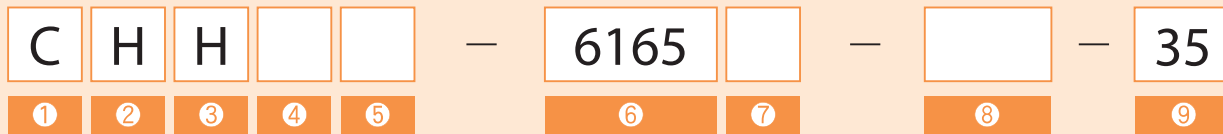
型 号

关于选型

选型表

尺寸图

技术资料



选项

① 机型代号	C	CYCLO 减速机 6000 系列 CYCLO 减速机 6000SK 系列
--------	---	--

齿轮电机

减速机

标准规格

型号

生产范围

② 低速轴方向	卧式·低速轴方向 水平	H	立式·低速轴方向 垂直向下	V	倒立式·低速轴方向 垂直向上	W	安装方向任意	N
	倒立式请另行咨询本公司。(性能、尺寸、润滑方式有可能不同。)							
	安装方向任意 (N) 的机座号仅有 606 □、607 □、608 □、609 □、610 □、611 □、612 □、606 □ DA、607 □ DA、609 □ DA、610 □ DA、612 □ DA、612 □ DB。 (□内填写「0」「5」「H」。)							

选型步骤

SK

1 级型

2 级型

③ 安装方法	底脚安装	H	法兰安装	F	带安装台	V
	6000SK 系列不可生产法兰安装 (F)。					

④ 驱动器连接方法	双轴型 (减速机)	空白	带连接台	J	高速轴空心轴	X

⑤ 特殊规格	标准规格	空白
	特殊规格	S

⑥ 机座号	请参见 D15 页以后的选型表。
-------	------------------

⑦ 轴类别	公制 (标准)	空白
	英制	Y
	公制 DIN	G

⑧ 辅助型号	标准规格	空白	顶部底脚安装	H1
	简易径向重载型	R1	左壁底脚安装	H2
	径向重载型	R2	右壁底脚安装	H3
	带座板	BP	带力矩限制器	TL
	低齿隙型	LB		

⑨ 减速比	CYCLO 6000 系列	实际减速比
	CYCLO 6000SK 系列	公称减速比 (实际减速比请参见选型表)

型号例和产品例

型号例（减速机）

例 1)

CNH - 6115 - 29

- C : 机型 - CYCLO 减速机
- N : 低速轴方向 - 方向任意
- H : 安装方法 - 底脚安装
- 6115 : 机座号 - 6115
- 29 : 减速比 - 29

例 2)

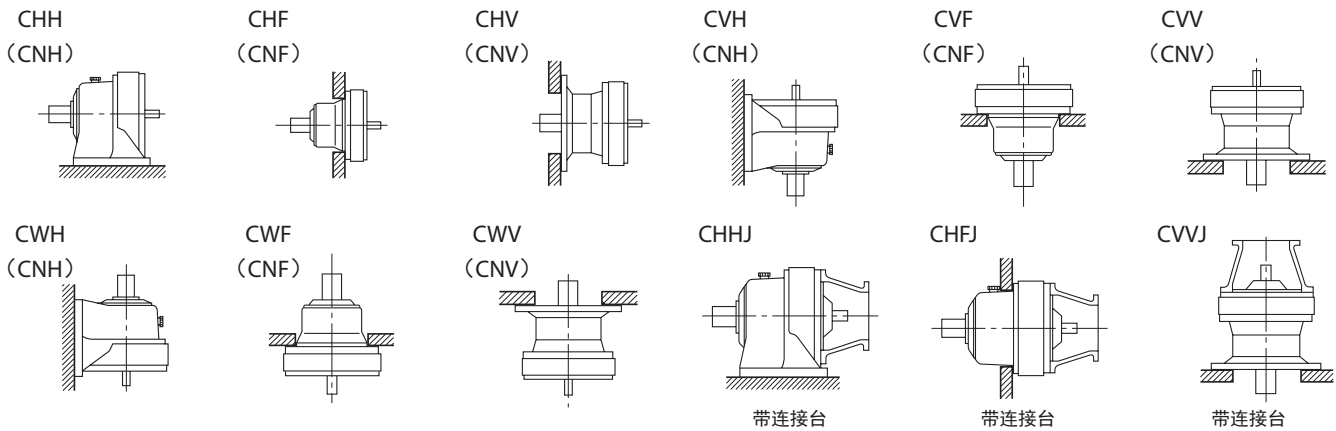
CVV - 6195DA - 377

- C : 机型 - CYCLO 减速机
- V : 低速轴方向 - 垂直下向
- V : 安装方法 - 带安装台
- 6195DA : 机座号 - 6195DA
- 377 : 减速比 - 377

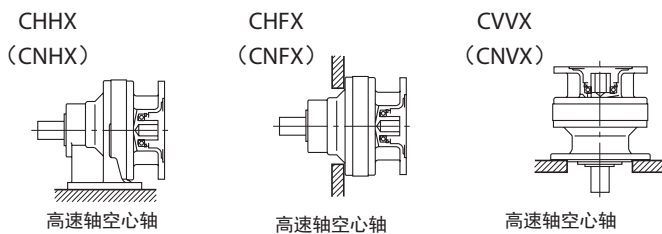
产品和型号代号例（减速机）

CYCLO 减速机除标准机型外还备有大量应用产品，按型号代号分类如下。
关于应用产品的详细内容，请参见各专用产品目录，或咨询本公司。

CYCLO 减速机



CYCLO 减速机应用产品



关于选型

选型表

尺寸图

技术资料

选项

齿轮电机

减速机

标准规格

型号

生产范围

选型步骤

SK

1 级型

2 级型

减速机生产范围

关于选型 ■ CYCLO® 机座号

表 D1 CYCLO 机座号一览表

选型表	6000SK 系列	6000 系列					
		1 级 型			2 级 型		
		机座号	机座号	机座号 (输出侧+输入侧)	机座号	机座号 (输出侧+输入侧)	机座号 (输出侧+输入侧)
尺寸图	6070SK	6060	6140	6060DA (6060+6060)	6140DC (6140+6105)	6190DA (6190+6125)	
技术资料	6075SK	6065	6145	6065DA (6065+6065)	6145DA (6145+6075)	6190DB (6190+6135)	
	6080SK	6070	614H	6070DA (6070+6065)	6145DB (6145+6095)	6195DA (6195+6125)	
选项	6085SK	6075	6160	6075DA (6075+6065)	6145DC (6145+6105)	6195DB (6195+6135)	
	6090SK	6080	6165	6090DA (6090+6075)	6160DA (6160+6095)	6205DA (6205+6125)	
齿轮电机	6095SK	6085	616H	6095DA (6095+6075)	6160DB (6160+6105)	6205DB (6205+6135)	
	6100SK	6090	6170	6100DA (6100+6075)	6160DC (6160+6125)	6215DA (6215+6135)	
减速机	6105SK	6095	6175	6105DA (6105+6075)	6165DA (6165+6095)	6215DB (6215+6165)	
	6110SK	6100	6180	6120DA (6120+6075)	6165DB (6165+6105)	6225DA (6225+6135)	
标准规格	6115SK	6105	6185	6120DB (6120+6095)	6165DC (6165+6125)	6225DB (6225+6175)	
		610H	6190	6125DA (6125+6075)	6170DA (6170+6095)	6235DA (6235+6165)	
型号		6110	6195	6125DB (6125+6095)	6170DB (6170+6105)	6235DB (6235+6185)	
		6115	6205	6130DA (6130+6075)	6170DC (6170+6125)	6245DA (6245+6165)	
生产范围		6120	6215	6130DB (6130+6095)	6175DA (6175+6095)	6245DB (6245+6185)	
		6125	6225	6130DC (6130+6105)	6175DB (6175+6105)	6255DA (6255+6175)	
选型步骤		612H	6235	6135DA (6135+6075)	6175DC (6175+6125)	6255DB (6255+6195)	
		6130	6245	6135DB (6135+6095)	6180DA (6180+6105)	6265DA (6265+6195)	
SK		6135	6255	6135DC (6135+6105)	6180DB (6180+6135)	6275DA (6275+6195)	
		6265	6140DA (6140+6075)	6185DA (6185+6105)			
1 级型		6275	6140DB (6140+6095)	6185DB (6185+6135)			

2 级型 ■ 减速比

表 D2 6000SK 系列 (实际减速比表)

机座号	公称减速比						
	2.5	3	4	5	6	8	10
6070SK, 6075SK	2.514	2.911	3.985	5.109	5.915	8.097	9.848
6080SK, 6085SK	2.475	2.931	3.878	5.114	6.164	7.660	9.474
6090SK, 6095SK	2.492	2.878	4.100	5.017	5.623	8.169	9.996
6100SK, 6105SK	2.492	2.878	4.100	5.017	5.623	8.169	9.996
6110SK, 6115SK	2.483	3.063	3.859	4.707	5.980	7.738	10.07

※6000SK 系列的减速比随机座号不同而变化, 敬请留意。

表 D3 6000 系列

1 级型										
6	8	11	13	15	17	21	25			
29	35	43	51	59	71	87	119			
2 级型 (产品目录记载部分上行: 减速比 / 下行: 输出侧减速比 × 输入侧减速比)										
104	121	143	165	187	195	231	273	289	319	
(13×8)	(11×11)	(13×11)	(15×11)	(17×11)	(15×13)	(21×11)	(21×13)	(17×17)	(29×11)	
377	473	493	559	649	731	841	1003	1247	1479	
(29×13)	(43×11)	(29×17)	(43×13)	(59×11)	(43×17)	(29×29)	(59×17)	(43×29)	(87×17)	
1849	2065	2537	3045	3481	4437	5133	6177	7569		
(43×43)	(59×35)	(59×43)	(87×35)	(59×59)	(87×51)	(87×59)	(87×71)	(87×87)		

注) 1. 可生产的机型 · 机座号可能有限制。

2. 减速比187、289、493的减速装置虽未在选型表中列出, 但也可生产。

3. 对于机座号6205DA·DB~6265DA的减速比187和5133, 输出侧与输入侧的减速比相反。

减速机生产范围

表 D4 其他可生产的 2 级型减速比

减速比	88 (11×8)	90 (15×6)	102 (17×6)	120 (15×8)	126 (21×6)	136 (17×8)	150 (25×6)	168 (21×8)	169 (13×13)	174 (29×6)
输出转速 50Hz r/min 60Hz	16.5 19.9	16.1 19.4	14.2 17.2	12.1 14.6	11.5 13.9	10.7 12.9	9.67 11.7	8.63 10.4	8.58 10.4	8.33 10.1
减速比	200 (25×8)	210 (35×6)	221 (17×13)	225 (15×15)	232 (29×8)	255 (17×15)	258 (43×6)	275 (25×11)	280 (35×8)	306 (51×6)
输出转速 50Hz r/min 60Hz	7.25 8.75	6.9 8.33	6.56 7.92	6.44 7.78	6.25 7.54	5.69 6.86	5.62 6.87	5.27 6.36	5.18 6.25	4.74 5.72
减速比	315 (21×15)	325 (25×13)	344 (43×8)	354 (59×6)	357 (21×17)	375 (25×15)	385 (35×11)	408 (51×8)	425 (25×17)	426 (71×6)
输出转速 50Hz r/min 60Hz	4.6 5.56	4.46 5.38	4.22 5.09	4.1 4.94	4.06 4.9	3.87 4.67	3.77 4.55	3.55 4.29	3.41 4.12	3.4 4.11
减速比	435 (29×15)	441 (21×21)	455 (35×13)	472 (59×8)	522 (87×6)	525 (35×15)	561 (51×11)	568 (71×8)	595 (35×17)	609 (29×21)
输出转速 50Hz r/min 60Hz	3.33 4.02	3.29 3.97	3.19 3.85	3.07 3.71	2.78 3.35	2.76 3.33	2.58 3.12	2.55 3.08	2.44 2.94	2.38 2.87
减速比	625 (25×25)	645 (43×15)	663 (51×13)	696 (87×8)	725 (29×25)	735 (35×21)	765 (51×15)	767 (59×13)	781 (71×11)	867 (51×17)
输出转速 50Hz r/min 60Hz	2.32 2.8	2.25 2.71	2.19 2.64	2.08 2.51	2 2.41	1.97 2.38	1.9 2.29	1.89 2.28	1.86 2.24	1.67 2.02
减速比	875 (35×25)	885 (59×15)	903 (43×21)	923 (71×13)	957 (87×11)	1015 (35×29)	1065 (71×15)	1071 (51×21)	1075 (43×25)	1131 (87×13)
输出转速 50Hz r/min 60Hz	1.66 2	1.64 1.98	1.61 1.94	1.57 1.9	1.52 1.83	1.43 1.72	1.36 1.64	1.35 1.63	1.35 1.63	1.28 1.55
减速比	1207 (71×17)	1225 (35×35)	1239 (59×21)	1275 (51×25)	1305 (87×15)	1475 (59×25)	1491 (71×21)	1505 (43×35)	1711 (59×29)	1775 (71×25)
输出转速 50Hz r/min 60Hz	1.2 1.45	1.18 1.43	1.17 1.41	1.14 1.37	1.11 1.34	0.98 1.19	0.97 1.17	0.96 1.16	0.85 1.02	0.82 0.99
减速比	1785 (51×35)	1827 (87×21)	2059 (71×29)	2175 (87×25)	2193 (51×43)	2485 (71×35)	2523 (87×29)	2601 (51×51)	3009 (59×51)	3053 (71×43)
输出转速 50Hz r/min 60Hz	0.81 0.98	0.79 0.96	0.7 0.85	0.67 0.8	0.66 0.8	0.58 0.7	0.57 0.69	0.56 0.67	0.48 0.58	0.47 0.57
减速比	3621 (71×51)	3741 (87×43)	4189 (71×59)	5041 (71×71)	输出转速为输入转速如下时的值。 50Hz : 1450r/min 60Hz : 1750r/min					
输出转速 50Hz r/min 60Hz	0.4 0.48	0.39 0.47	0.45 0.42	0.29 0.35						

注) 1. 可生产的机型·机座号可能有限制。

2. 根据机座号的不同, 输出侧与输入侧的减速比可能相反。

3. 也可生产 3 级型 (减速比 9251 ~ 658503)。

4. 关于旧机型 (4000 # CYCLO 减速机、200 # CYCLO 减速机) 的置换, 请参见「CYCLO 减速机·新旧产品比较资料 (资料 No.CT003)」或本产品目录。

选型步骤

关于选型

请参考以下流程图选择机型。对选型方法有不明之处，请咨询本公司。

选型表

尺寸图

步骤 1: 确定使用条件

技术资料

开始选型前，请先确定以下条件。

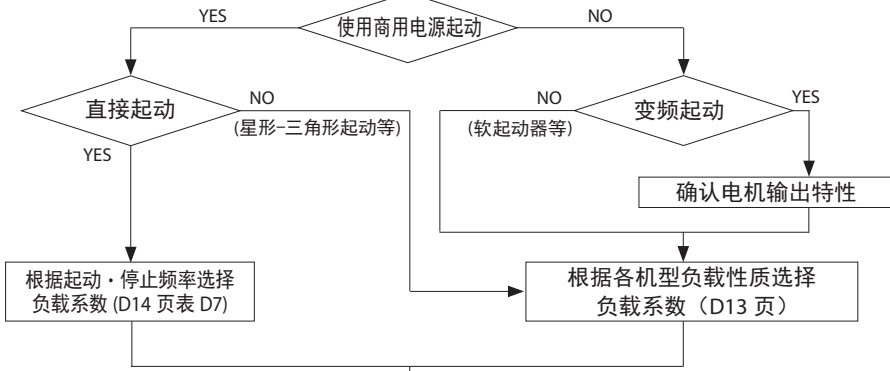
- 用途
- 是连续运转，还是起动·停止频繁的运转
- 电源是直接起动，还是星形-三角形起动或变频驱动
- 负载扭矩 T_L
- 其他环境条件（温度、湿度、室内·室外及其他环境等）
- 每天运转时间
- 冲击负载的程度
- 安装方向（低速轴方向）、配合形式
- 径向负载及轴向负载

选项

齿轮电机

步骤 2: 机型选择

减速机



标准规格

型号

生产范围

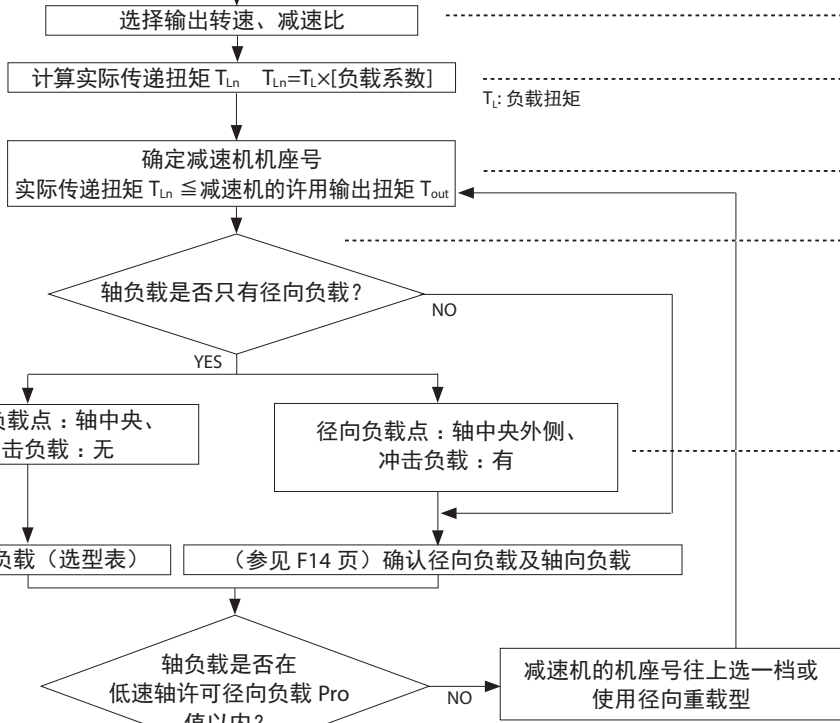
选型步骤

SK

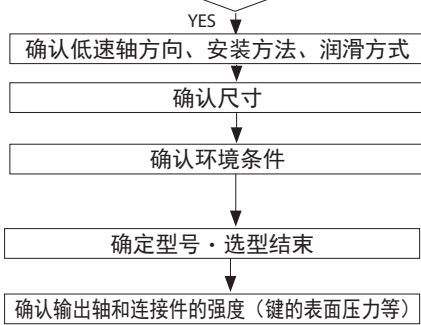
1 级型

2 级型

步骤 3: 确认



步骤 4: 确定型号·结束





关于选型

选型表

尺寸图

技术资料

选项

齿轮电机

减速机

标准规格

型号

生产范围

选型步骤

SK

1 级型

2 级型

步骤说明

- 请在 D13 页选择适合用途的负载系数。
- 反复进行起动·停止的运转时，请确认 D14 页的起动·停止频率和减速机的负载系数。
- 从选型表中，选择记载有与所用输出转速或减速比相近值的栏目。
- 根据负载扭矩和负载系数，计算实际传递扭矩。
- 从选型表中，选择许用输出扭矩大于计算的实际传递扭矩的机座号·减速比。
- 确认作用在减速机低速轴的负载是否只有径向负载。如果还作用有轴向负载，请参见技术资料 F16 页进行计算。
- 根据径向负载作用在低速轴的位置、有无冲击负载，参照技术资料 F14 页的系数进行换算。
※1. 选型表的低速轴许可径向负载为负载作用于轴中央时的数值。
※2. 对链条、V 形带、齿形带等施加初始张力时，计算时需将它们的影响计入径向负载。
- 确认算出的径向负载有无超过低速轴许可径向负载。
- 确认选择的组合能否对应所用的低速轴方向、安装方法、润滑方式。
- 确认尺寸。如果不符合客户的使用条件，请咨询本公司。
- 确认所选组合是否符合周边环境等条件。确认时，请参见 D4 页的“标准规格”。
- 对于所选机型，请在参见 D6 页“型号”后再确定型号。至此，机型选择结束。
- 按起动·停止时的最大扭矩进行确认。

选型例

- 关于选型
- 选型表
- 尺寸图
- 技术资料
- 选项
- 齿轮电机
- 减速机**
- 标准规格
- 型号
- 生产范围
- 选型步骤
- SK
- 1 级型
- 2 级型

按照 D10 页的选型步骤，举例说明机型选择。

<p>○使用条件</p> <ul style="list-style-type: none"> · 用途：链式输送机 · 运转模式：连续运转 · 每天运转时间：24 小时 / 天 · 负载功率：0.7kW · 输出转速：33.7r/min · 与所用机械的连接：链轮 初始张力 = 0 链轮节圆半径：R=61mm 负载位置：轴中央 · 减速机安装方向（低速轴方向）、配合形式 ：水平、底脚安装 	<ul style="list-style-type: none"> · 所用电机规格 电机容量：7.5kW 电机极数：4P 电源频率：50Hz 电源电压：200V 制动器：无 其他：室内型 · 环境条件 环境温度：20°C 设置场所：室内
---	--

↓
按以上条件进行机型选择。

使用条件、选型及计算结果	本产品目录登载页
<p>○选择负载系数 链式输送机用途的负载性质 → U（均匀负载） 负载系数 = 1.20（负载性质 U，24 小时 / 天运转）</p> <p>○选择减速比 电源频率 50Hz、输出转速 33.7r/min → 1450/33.7 = 43 比</p> <p>○确认输出扭矩 $T_L = \frac{9550 \times 0.7(\text{kW})}{1450} \times 43 = 199\text{N} \cdot \text{m}$</p> <p>○确定减速机机座号 负载系数 = 1.2 ≤ 1.44 减速机机座号 · 减速比：6105-43</p> <p>○检查径向负载 $P_r = T_L / R \leq \text{Pro} / C_f$ $P_r = 199(\text{N} \cdot \text{m}) / 0.061(\text{m}) = 3262(\text{N}) \leq 5400(\text{N}) / 1 = 5400(\text{N})$</p> <p>○确认低速轴方向、安装方向、润滑方式 低速轴方向：水平、安装方法：底脚安装 → 型式：CNH（润滑方式为脂润滑）</p> <p>○确认尺寸 根据尺寸表确认</p> <p>○确认环境条件 环境温度 20°C → OK</p> <p>◎确定型号 确定型号：CNH-6105-43 至此，选型结束。</p>	<p>D13 页 表 D6 各机械负载性质表 表 D5 减速机的负载系数</p> <p>D8 页 生产范围</p> <p>D60 页 减速机选型表</p> <p>F14 页 许用径向和轴向负载 D60 页 减速机选型表</p> <p>D6 页 型号</p> <p>E7 页 尺寸表</p> <p>D4 页 标准规格</p> <p>D6 页 型号</p>

负载系数

CYCLO® 减速机是按均匀负载·每天 10 小时的运转条件设计的。

如果每天运转超过 10 小时，或根据所用机械的负载条件，需要考虑以下负载系数。

负载系数的选择根据负载性质，分以下①和②两种方法。

- 关于选型
- 选型表
- 尺寸图
- 技术资料
- 选项
- 齿轮电机
- 减速机

- 标准规格
- 型号
- 生产范围
- 选型步骤
- SK
- 1 级型
- 2 级型

① 根据各机械负载性质进行选择

【负载系数分类】 U：均匀负载 M：轻冲击 H：重冲击

表 D5 减速机的负载系数

运转时间	~ 3 小时 / 天			~ 10 小时 / 天			~ 24 小时 / 天		
	U	M	H	U	M	H	U	M	H
负载系数	0.80	1.00	1.35	1.00	1.20	1.50	1.20	1.35	1.60

表 D6 各机械负载性质表

压缩机·泵 空气压缩机 往复式 多缸 M 单缸 H 泵 离心式 U 可动叶片式 M 往复式 单动 3缸以上 M 双动 2缸以上 M 旋转式（齿轮型等）* 运输机械·卷扬机 升降机 厢式均匀负载 U 重负载 M 自动扶梯 U 链板式输送机 M 乘客·工作人员用 * 水闸门卷扬 * 自卸汽车 H 牵引机 M 吊车绞车 主卷 中等负载 M 重负载 H 箕斗提升机 M 纵向行车·吊车横向行车 * 传送机（均匀负载） 裙板式·组合式·带式·斗式·链式·刮板式·烤箱式·螺旋式 } U 传送机（重负载·变负载） 裙板式·组合式·带式·斗式·链式·刮板式·烤箱式·螺旋式 } U 往复振动机 H 堆垛机 U 船坞起重机 * 加料机 圆盘式 U 裙板式·带式·螺旋式 M 往复式 H 混料机 搅拌机 纯液体 U 液体（密度有变化） M 液体和固体 M 混料机 密度固定 U 密度有变化 M 水泥搅拌机 M	选矿机 洗煤机 M 筛煤机 旋转式（石料·砂） M 气动式 U 活动筛式 U 粉碎机 破碎机 矿石·石料 H 磨机（旋转式） 球磨机·辊式破碎机 } H 窑炉 M 回转窑 H 混砂机 M 印刷机 * 洗涤机 M 机床 立式螺纹机床 H 冲床（齿轮驱动） H 刨床 H 卷板机 M 一般机床 * 橡胶塑料 挤出机 棒·管·粒 U 吹塑机 M 造粒机 M 其他 * 混料机 * 橡胶压延装料机 M 橡胶压碾机（两排以上） M 板精研机 M 管校直机 M 粉碎机 H 烘缸 * 挖泥机 缆盘筛 M 刀盘驱动 H 夹具驱动 H 筛板驱动 H 堆垛绞盘 M	食品 碾米机 U 甜菜切丝机 M DOW 搅拌机 M 绞肉机 M 烘缸 * 酿造·蒸馏 制罐机·装瓶机 U 酿造锅（连续） U 捣酱槽（连续） U 煮锅（连续） U 计量斗（频繁启动） M 造纸 曝气装置 * 搅拌机 M 辅助用剥皮机（液压机） M 机械式剥皮机 M 卷筒式剥皮机 H 碎浆机 M 漂白机 U 传送机 U 传送机（原木用） H 切割机 H 纸浆缸 M 淤筒（纸浆用） M 大柜 M 洗涤浓缩机 M 造纸机 挤出机 M 吸入轧机 U 压榨机 U 烘缸 M 压光机 M 精轧光机 H 卷绕机 U 炼钢 鞍式辊驱动 H 炉渣推出机 M 拔丝机（台车、主驱动） H 成形机 H 分切机 M 平台传送机 * 夹送烘缸输送辊·拔丝机·轧机 M 线材卷绕机 M 卷绕机（带钢用） M	制糖 开罐刀 M 压碎机 M 磨机 H 炼油 冷水机 M 石蜡压滤机 M 回转窑 M 水泥 干燥炉冷却器 M 水泥窑 * 纤维·纺织机械 卷压梳理机 干燥机·染色机 轧光机·起绒机·压染机 M 浆纱机·皂洗机·络丝机 纺纱机·增幅机·洗布机 布匹加工处理设备 M （洗涤机·压染机·增幅机·干燥机·轧光机等） 船舶 驳船牵引机 H 起锚机 * 舵机 M 绞盘·装货绞盘 * 船用绞盘 * 旋转机 * 陶瓷业 制砖机·煤炭机 H 装填磨 M 一般陶瓷用机械 M 水处理设备 滤清器 U 棒条筛 U 化学筛 U 捕集器 U 脱水筛 M 泡沫打开机 M 混料机 M 浓缩机 M 真空过滤器 M 曝气装置 * 凝露器 M 回转筛 U 木工行业 *
--	--	--	--

关于带*记号及表中未记载的机械，请咨询本公司。

注) 实际使用的机械可能与本表的名称·机械性质有所不同，选型时请作为参考值使用。

负载系数 · 选型表说明

- 关于选型
- 选型表
- 尺寸图
- 技术资料
- 选项
- 齿轮电机
- 减速机
- 标准规格
- 型号
- 生产范围
- 选型步骤
- SK
- 1 级型
- 2 级型

② 根据起动 · 停止频率选择

以起动 · 停止频率和减速机的负载系数（表 D5）为基准进行选择，同时确认电机的许可热容量。（请参见所用电机的说明书。）

表 D7 起动 · 停止频率和减速机的负载系数

选项	起动 · 停止频率 (次 / 小时)	~ 3 小时 / 天			~ 10 小时 / 天			~ 24 小时 / 天		
		I	II	III	I	II	III	I	II	III
齿轮电机	1 以下	0.80	1.00	1.20	1.00	1.10	1.35	1.20	1.25	1.50
	~ 3 以下	0.80	1.00	1.25	1.00	1.20	1.45	1.20	1.35	1.55
	~ 10 以下	0.80	1.10	1.30	1.00	1.30	1.50	1.20	1.45	1.65
减速机	~ 60 以下	0.80	1.20	1.40	1.00	1.40	1.60	1.20	1.65	1.80

$$\text{转动惯量 (GD}^2\text{) 比} = \frac{\text{换算至电机轴的负载的转动惯量 (换算至电机轴的负载的 GD}^2\text{)}}{\text{电机的转动惯量 (电机的 GD}^2\text{)}}$$

- 负载系数分类
- I : 许可转动惯量 (GD²) 比 ≤ 0.3
 - II : 许可转动惯量 (GD²) 比 ≤ 3
 - III : 许可转动惯量 (GD²) 比 ≤ 10

- 注) 1. 起动 · 停止频率和负载系数的值为采用 GB2 效率电机运转时的值。
 采用起动扭矩小于 250% 的电机时，可增加起动 · 停止频率或减小负载系数，请咨询本公司。
 2. 在作用有扭矩、径向负载的状态下起动时，需要另行考虑，请咨询本公司。
 3. 起动 · 停止频率和转动惯量 (GD²) 比超出上述值时，请咨询本公司。

- 规格考虑内容
- 在减速机组合面打入定位销，使用铰孔螺栓
 - 变更外壳材质
 - 采用高频制动器
 - 等

对于 D15 页以后的选型表，其主要部分说明如下。

减速比
 上行：输入转速 (r/min)
 下行：输出转速 (r/min)
 ※ 机座号末尾带有「SK」的机型 (6000SK 系列)，「减速比 = 公称减速比」，敬请留意
 (其他机型为「记载的减速比 = 实际减速比」)

选型表

机座号：6060 ~ 6115

机座号	n ₁ [r/min]	n ₂ [r/min]	T _{out} : 许可输出扭矩 [N·m & kgf·m]						
			50	580	720	870	980	1165	1450
6060	P ₁ [kW]	-	0.044	0.054	0.066	0.074	0.088	0.11	
	T _{out} [N·m]	24.0	24.0	24.0	24.0	24.0	24.0	24.0	
	T _{out} [kgf·m]	2.45	2.45	2.45	2.45	2.45	2.45	2.45	
	Pro [N]	1180	1180	1180	1180	1180	1180	1180	
	Pro [kgf]	120.0	120	120	120	120	120	120	
6065	P ₁ [kW]	-	0.055	0.068	0.082	0.093	0.11	0.137	
	T _{out} [N·m]	30.0	30.0	30.0	30.0	30.0	30.0	30.0	
	T _{out} [kgf·m]	3.06	3.06	3.06	3.06	3.06	3.06	3.06	
	Pro [N]	1180	1180	1180	1180	1180	1180	1180	
	Pro [kgf]	120.0	120.0	120	120	120	120	120	
6070	P ₁ [kW]	-	0.082	0.102	0.123	0.139	0.165	0.205	
	T _{out} [N·m]	45.0	45.0	45.0	45.0	45.0	45.0	45.0	
	T _{out} [kgf·m]	4.59	4.59	4.59	4.59	4.59	4.59	4.59	
	Pro [N]	1770	1770	1770	1770	1770	1770	1770	
	Pro [kgf]	180	180	180	180	180	180	180	
6075	P ₁ [kW]	-	0.11	0.136	0.164	0.185	0.22	0.272	
	T _{out} [N·m]	60.0	60.0	60.0	60.0	60.0	60.0	59.6	
	T _{out} [kgf·m]	6.12	6.12	6.12	6.12	6.12	6.12	6.08	
	Pro [N]	1770	1770	1770	1770	1770	1770	1770	
	Pro [kgf]	180	180	180	180	180	180	180	

- 第 1 级 : 许可输入容量 (kW)
- 第 2 级 : 许可输出扭矩 (N·m)
- 第 3 级 : 许可输出扭矩 (kgf·m)
- 第 4 级 : 低速轴许可径向负载 (N)
- 第 5 级 : 低速轴许可径向负载 (kgf)

[关于选型](#)[选型表](#)[尺寸图](#)[技术资料](#)[选项](#)[齿轮电机](#)[减速机](#)[标准规格](#)[型号](#)[生产范围](#)[选型步骤](#)[SK](#)[1 级型](#)[2 级型](#)

D 减速机

2. 选型表

6000SK 系列

减速比	2.5	D16
减速比	3	D17
减速比	4	D18
减速比	5	D19
减速比	6	D20
减速比	8	D21
减速比	10	D22

6000 系列 · 1 级型

减速比	6	D24
减速比	8	D26
减速比	11	D28
减速比	13	D32
减速比	15	D36
减速比	17	D40
减速比	21	D44
减速比	25	D48
减速比	29	D52
减速比	35	D56
减速比	43	D60
减速比	51	D64
减速比	59	D66
减速比	71	D70
减速比	87	D72
减速比	119	D76

6000 系列 · 2 级型

(减速比 :104, 121 ~ 7569)

输入转速	1450r/min	D78
输入转速	1750r/min	D88

页码

选型表

关于选型 机座号：6070SK ~ 6115SK

选型表	公称减速比 2.5	n_1 : 输入转速 [r/min]	T_{out} : 许可输出扭矩 [N · m & kgf · m]
		n_2 : 输出转速 [r/min]	Pro : 低速轴许可径向负载 [N & kgf]
		P_1 : 许可输入容量 [kW]	

尺寸图	机座号	n_1 [r/min]	50	580	720	870	980	1165	1450	1750	尺寸图 登载页
		n_2 [r/min]	20.0	232	288	348	392	466	580	700	
技术资料	6070SK	P_1 [kW]	-	0.507	0.614	0.723	0.801	0.927	1.11	1.11	CHH E4 页 CVV E46 页
		T_{out} [N · m]	29.4	19.8	19.3	18.9	18.5	18.1	17.4	17.4	
选项	[实际减速比 2.514]	T_{out} [kgf · m]	2.99	2.02	1.97	1.92	1.89	1.84	1.77	1.77	
		Pro[N]	1770	1490	1370	1290	1230	1150	1070	1020	
		Pro[kgf]	180	152	140	131	125	117	109	104	
齿轮电机	6075SK	P_1 [kW]	-	0.634	0.767	0.904	1.00	1.16	1.39	1.39	CHH E4 页 CVV E46 页
		T_{out} [N · m]	36.7	24.8	24.2	23.6	23.2	22.6	21.7	21.7	
减速机	[实际减速比 2.514]	T_{out} [kgf · m]	3.74	2.53	2.46	2.40	2.36	2.30	2.21	2.21	
		Pro[N]	1770	1430	1320	1230	1180	1100	1020	980	
		Pro[kgf]	180	146	135	125	120	112	104	100	
标准规格	6080SK	P_1 [kW]	-	0.784	0.935	1.09	1.20	1.38	1.65	1.65	CHH E4 页 CVV E46 页
		T_{out} [N · m]	41.0	30.7	29.5	28.4	27.9	27.0	25.8	25.8	
型号	[实际减速比 2.475]	T_{out} [kgf · m]	4.17	3.12	3.00	2.90	2.84	2.75	2.62	2.62	
		Pro[N]	2560	1570	1450	1350	1290	1220	1130	1090	
		Pro[kgf]	261	160	148	138	132	124	115	111	
生产范围	6085SK	P_1 [kW]	-	0.981	1.17	1.36	1.51	1.73	2.06	2.06	CHH E4 页 CVV E46 页
		T_{out} [N · m]	44.2	38.4	36.9	35.6	34.8	33.7	32.2	32.2	
选型步骤	[实际减速比 2.475]	T_{out} [kgf · m]	4.51	3.91	3.76	3.62	3.55	3.44	3.28	3.28	
		Pro[N]	2560	1490	1380	1290	1230	1150	1060	1030	
		Pro[kgf]	261	152	141	131	125	117	108	105	
SK	6090SK	P_1 [kW]	-	1.15	1.38	1.61	1.77	2.03	2.40	2.40	CHH E4 页 CVV E47 页
		T_{out} [N · m]	55.4	44.9	43.4	42.0	41.0	39.5	37.5	37.5	
1 级型	[实际减速比 2.492]	T_{out} [kgf · m]	5.65	4.58	4.42	4.28	4.18	4.03	3.83	3.83	
		Pro[N]	3340	2800	2580	2410	2320	2180	2010	1930	
		Pro[kgf]	340	285	263	246	236	222	205	197	
2 级型	6095SK	P_1 [kW]	-	1.30	1.56	1.82	2.00	2.29	2.71	2.71	CHH E4 页 CVV E47 页
		T_{out} [N · m]	62.6	50.7	49.0	47.4	46.3	44.6	42.4	42.4	
2 级型	[实际减速比 2.492]	T_{out} [kgf · m]	6.38	5.17	4.99	4.83	4.72	4.55	4.32	4.32	
		Pro[N]	3340	2740	2520	2350	2260	2120	1960	1890	
		Pro[kgf]	340	279	257	240	230	216	200	193	
6100SK	P_1 [kW]	-	1.35	1.68	1.91	2.16	2.56	3.19	3.19	CHH E5 页 CVV E47 页	
	T_{out} [N · m]	66.5	52.8	52.8	49.9	49.9	49.9	49.9	49.9		
6105SK	[实际减速比 2.492]	T_{out} [kgf · m]	6.78	5.38	5.38	5.09	5.09	5.09	5.09	5.09	
		Pro[N]	5400	2720	2480	2330	2220	2070	1880	1820	
		Pro[kgf]	550	277	253	238	226	211	192	186	
6105SK	P_1 [kW]	-	1.50	1.86	2.25	2.53	3.01	3.75	3.75	CHH E5 页 CVV E47 页	
	T_{out} [N · m]	78.2	58.7	58.7	58.7	58.7	58.7	58.7	58.7		
6110SK	[实际减速比 2.483]	T_{out} [kgf · m]	7.97	5.98	5.98	5.98	5.98	5.98	5.98	5.98	
		Pro[N]	5400	2650	2420	2240	2130	1970	1800	1750	
		Pro[kgf]	550	270	247	228	217	201	183	178	
6110SK	P_1 [kW]	-	2.52	3.12	3.66	3.97	4.45	5.15	5.15	CHH E5 页 CVV E48 页	
	T_{out} [N · m]	98.4	98.4	98.4	95.5	91.8	86.7	80.6	80.6		
6115SK	[实际减速比 2.483]	T_{out} [kgf · m]	10.0	10.0	10.0	9.74	9.36	8.83	8.21	8.21	
		Pro[N]	7610	3470	3170	2940	2840	2680	2480	2410	
		Pro[kgf]	776	354	323	300	289	273	253	246	
6115SK	P_1 [kW]	-	3.15	3.91	4.58	4.96	5.57	6.44	6.44	CHH E5 页 CVV E48 页	
	T_{out} [N · m]	123	123	123	119	115	108	101	101		
6115SK	[实际减速比 2.483]	T_{out} [kgf · m]	12.5	12.5	12.5	12.2	11.7	11.0	10.3	10.3	
		Pro[N]	7610	3260	2950	2740	2630	2480	2310	2270	
		Pro[kgf]	776	332	301	279	268	253	235	231	
机座号	n_1 [r/min]	50	580	720	870	980	1165	1450	1750	尺寸图 登载页	
	n_2 [r/min]	20.0	232	288	348	392	466	580	700		

注) 1. 低速轴许可径向负载为负载点在低速轴中央的值。负载点在低速轴中央以外时以及关于许可轴向负载的情况, 请参见技术资料 F13 ~ F14 页。
2. 高速轴的径向负载请参见 F15、F16 页。

选型表

机座号：6070SK ~ 6115SK 关于选型

n_1 : 输入转速 [r/min]
 n_2 : 输出转速 [r/min]
 P_1 : 许可输入容量 [kW]

T_{out} : 许可输出扭矩 [N · m & kgf · m]
 Pro : 低速轴许可径向负载 [N & kgf]

公称减速比
3

机座号	n_1 [r/min]	50	580	720	870	980	1165	1450	1750	尺寸图 登载页
	n_2 [r/min]	16.7	193	240	290	327	388	483	583	
6070SK [实际减速比 2.911]	P_1 [kW]	-	0.479	0.581	0.686	0.760	0.882	1.06	1.06	CHH E4 页 CVV E46 页
	T_{out} [N · m]	30.5	22.5	22.0	21.5	21.1	20.6	19.9	19.9	
	T_{out} [kgf · m]	3.10	2.29	2.24	2.19	2.15	2.10	2.03	2.03	
	Pro[N]	1770	1550	1430	1330	1280	1200	1110	1060	
	Pro[kgf]	180	158	146	136	130	122	113	108	
6075SK [实际减速比 2.911]	P_1 [kW]	-	0.599	0.726	0.857	0.950	1.10	1.32	1.32	CHH E4 页 CVV E46 页
	T_{out} [N · m]	38.1	28.1	27.5	26.8	26.4	25.7	24.9	24.9	
	T_{out} [kgf · m]	3.88	2.87	2.80	2.73	2.69	2.62	2.53	2.53	
	Pro[N]	1770	1490	1370	1290	1230	1150	1060	1020	
	Pro[kgf]	180	152	140	131	125	117	108	104	
6080SK [实际减速比 2.931]	P_1 [kW]	-	0.822	0.981	1.14	1.26	1.42	1.65	1.65	CHH E4 页 CVV E46 页
	T_{out} [N · m]	44.5	38.6	37.1	35.8	35.1	33.3	30.9	30.9	
	T_{out} [kgf · m]	4.54	3.93	3.78	3.65	3.57	3.39	3.15	3.15	
	Pro[N]	2560	1620	1500	1390	1330	1260	1170	1130	
	Pro[kgf]	261	165	153	142	136	128	119	115	
6085SK [实际减速比 2.931]	P_1 [kW]	-	1.03	1.23	1.43	1.58	1.78	2.06	2.06	CHH E4 页 CVV E46 页
	T_{out} [N · m]	55.7	48.3	46.4	44.7	43.8	41.6	38.7	38.7	
	T_{out} [kgf · m]	5.67	4.92	4.73	4.56	4.47	4.24	3.94	3.94	
	Pro[N]	2560	1530	1410	1310	1260	1180	1100	1070	
	Pro[kgf]	261	156	144	134	128	120	112	109	
6090SK [实际减速比 2.878]	P_1 [kW]	-	1.11	1.33	1.56	1.72	1.97	2.34	2.34	CHH E4 页 CVV E47 页
	T_{out} [N · m]	63.3	52.0	50.3	48.8	47.7	46.1	43.9	43.9	
	T_{out} [kgf · m]	6.46	5.30	5.13	4.97	4.86	4.70	4.48	4.48	
	Pro[N]	3340	2900	2680	2500	2390	2250	2080	2000	
	Pro[kgf]	340	296	273	255	244	229	212	204	
6095SK [实际减速比 2.878]	P_1 [kW]	-	1.25	1.50	1.76	1.93	2.22	2.64	2.64	CHH E4 页 CVV E47 页
	T_{out} [N · m]	71.3	58.5	56.7	54.9	53.7	51.9	49.5	49.5	
	T_{out} [kgf · m]	7.27	5.97	5.78	5.60	5.48	5.29	5.04	5.04	
	Pro[N]	3340	2840	2620	2440	2330	2190	2020	1960	
	Pro[kgf]	340	289	267	249	238	223	206	200	
6100SK [实际减速比 2.878]	P_1 [kW]	-	1.32	1.64	1.98	2.23	2.65	3.30	3.30	CHH E5 页 CVV E47 页
	T_{out} [N · m]	79.7	61.9	61.9	61.9	61.9	61.9	61.9	61.9	
	T_{out} [kgf · m]	8.12	6.31	6.31	6.31	6.31	6.31	6.31	6.31	
	Pro[N]	5400	2810	2560	2370	2260	2090	1900	1850	
	Pro[kgf]	550	286	261	242	230	213	194	189	
6105SK [实际减速比 2.878]	P_1 [kW]	-	1.55	1.93	2.33	2.62	3.12	3.88	3.88	CHH E5 页 CVV E47 页
	T_{out} [N · m]	93.7	72.8	72.8	72.8	72.8	72.8	72.8	72.8	
	T_{out} [kgf · m]	9.55	7.42	7.42	7.42	7.42	7.42	7.42	7.42	
	Pro[N]	5400	2700	2450	2260	2140	1980	1800	1770	
	Pro[kgf]	550	275	250	230	218	202	183	180	
6110SK [实际减速比 2.878]	P_1 [kW]	-	2.52	3.12	3.76	4.07	4.56	5.28	5.28	CHH E5 页 CVV E48 页
	T_{out} [N · m]	118	118	118	118	113	107	99.1	99.1	
	T_{out} [kgf · m]	12.0	12.0	12.0	12.0	11.5	10.9	10.1	10.1	
	Pro[N]	7610	3650	3330	3070	2950	2790	2590	2520	
	Pro[kgf]	776	372	339	313	301	284	264	257	
6115SK [实际减速比 3.063]	P_1 [kW]	-	3.15	3.90	4.70	5.08	5.70	6.60	6.60	CHH E5 页 CVV E48 页
	T_{out} [N · m]	148	148	148	147	141	133	124	124	
	T_{out} [kgf · m]	15.0	15.0	15.0	15.0	14.4	13.6	12.6	12.6	
	Pro[N]	7610	3400	3080	2830	2710	2560	2380	2340	
	Pro[kgf]	776	347	314	288	276	261	243	239	
机座号	n_1 [r/min]	50	580	720	870	980	1165	1450	1750	尺寸图 登载页
	n_2 [r/min]	16.7	193	240	290	327	388	483	583	

注) 1. 低速轴许可径向负载为负载点在低速轴中央的值。负载点在低速轴中央以外时以及关于许可轴向负载的情况, 请参见技术资料 F13 ~ F14 页。
 2. 高速轴的径向负载请参见 F15、F16 页。

选型表

关于选型 机座号：6070SK ~ 6115SK

选型表	公称减速比 4	n_1 : 输入转速 [r/min]	T_{out} : 许可输出扭矩 [N · m & kgf · m]
		n_2 : 输出转速 [r/min]	Pro : 低速轴许可径向负载 [N & kgf]
		P_1 : 许可输入容量 [kW]	

尺寸图	机座号	n_1 [r/min]	50	580	720	870	980	1165	1450	1750	尺寸图 登载页
		n_2 [r/min]	12.5	145	180	218	245	291	363	438	
技术资料	6070SK	P_1 [kW]	-	0.385	0.478	0.578	0.649	0.763	0.935	0.935	CHH E4 页 CVV E46 页
		T_{out} [N · m]	24.1	24.1	24.1	24.1	24.0	23.8	23.4	23.4	
选项	[实际减速比 3.985]	T_{out} [kgf · m]	2.46	2.46	2.46	2.46	2.45	2.42	2.39	2.39	
		Pro[N]	1770	1730	1590	1470	1410	1310	1210	1170	
		Pro[kgf]	180	176	162	150	144	134	123	119	
齿轮电机	6075SK	P_1 [kW]	-	0.482	0.598	0.723	0.811	0.953	1.17	1.17	CHH E4 页 CVV E46 页
		T_{out} [N · m]	30.1	30.1	30.1	30.1	30.0	29.7	29.3	29.3	
减速机	[实际减速比 3.985]	T_{out} [kgf · m]	3.07	3.07	3.07	3.07	3.06	3.03	2.98	2.98	
		Pro[N]	1770	1660	1520	1410	1340	1260	1150	1110	
		Pro[kgf]	180	169	155	144	137	128	117	113	
标准规格	6080SK	P_1 [kW]	-	0.895	1.03	1.17	1.27	1.42	1.65	1.65	CHH E4 页 CVV E46 页
		T_{out} [N · m]	67.1	56.0	52.1	48.9	47.0	44.4	41.2	41.2	
型号	[实际减速比 3.878]	T_{out} [kgf · m]	6.84	5.71	5.31	4.98	4.79	4.52	4.20	4.20	
		Pro[N]	2560	1690	1570	1470	1410	1330	1240	1210	
		Pro[kgf]	261	172	160	150	144	136	126	123	
生产范围	6085SK	P_1 [kW]	-	1.12	1.29	1.47	1.59	1.78	2.06	2.06	CHH E4 页 CVV E46 页
		T_{out} [N · m]	83.9	70.0	65.1	61.1	58.8	55.5	51.6	51.6	
选型步骤	[实际减速比 3.878]	T_{out} [kgf · m]	8.56	7.13	6.64	6.23	5.99	5.65	5.26	5.26	
		Pro[N]	2560	1560	1450	1360	1300	1240	1150	1130	
		Pro[kgf]	261	159	148	139	133	126	117	115	
SK	6090SK	P_1 [kW]	-	1.12	1.33	1.56	1.72	1.97	2.34	2.34	CHH E4 页 CVV E47 页
		T_{out} [N · m]	84.4	70.2	67.1	65.0	63.6	61.5	58.6	58.6	
1 级型	[实际减速比 4.100]	T_{out} [kgf · m]	8.61	7.16	6.84	6.63	6.48	6.27	5.97	5.97	
		Pro[N]	3340	3160	2920	2730	2610	2450	2260	2190	
		Pro[kgf]	340	322	298	278	266	250	230	223	
2 级型	6095SK	P_1 [kW]	-	1.25	1.50	1.76	1.93	2.22	2.64	2.64	CHH E4 页 CVV E47 页
		T_{out} [N · m]	95.1	78.0	75.6	73.2	71.6	69.2	66.0	66.0	
	[实际减速比 4.100]	T_{out} [kgf · m]	9.70	7.95	7.70	7.46	7.30	7.06	6.72	6.72	
		Pro[N]	3340	3080	2840	2650	2530	2370	2190	2130	
		Pro[kgf]	340	314	290	270	258	242	223	217	
	6100SK	P_1 [kW]	-	1.29	1.60	1.93	2.18	2.59	3.22	3.22	CHH E5 页 CVV E47 页
		T_{out} [N · m]	107	80.6	80.6	80.6	80.6	80.6	80.6	80.6	
	[实际减速比 4.100]	T_{out} [kgf · m]	11.0	8.22	8.22	8.22	8.22	8.22	8.22	8.22	
		Pro[N]	5400	3060	2800	2570	2440	2260	2040	2010	
		Pro[kgf]	550	312	285	262	249	230	208	205	
	6105SK	P_1 [kW]	-	1.52	1.88	2.27	2.56	3.05	3.79	3.79	CHH E5 页 CVV E47 页
		T_{out} [N · m]	126	94.9	94.9	94.9	94.9	94.9	94.9	94.9	
	[实际减速比 4.100]	T_{out} [kgf · m]	12.9	9.67	9.67	9.67	9.67	9.67	9.67	9.67	
		Pro[N]	5400	2920	2650	2430	2300	2120	1900	1890	
		Pro[kgf]	550	298	270	248	234	216	194	193	
	6110SK	P_1 [kW]	-	2.50	3.11	3.75	4.12	4.62	5.35	5.35	CHH E5 页 CVV E48 页
		T_{out} [N · m]	157	157	157	157	153	144	134	134	
	[实际减速比 3.859]	T_{out} [kgf · m]	16.0	16.0	16.0	16.0	15.6	14.7	13.6	13.6	
		Pro[N]	7610	3840	3490	3210	3060	2890	2690	2640	
		Pro[kgf]	776	391	356	327	312	295	274	269	
	6115SK	P_1 [kW]	-	3.13	3.88	4.69	5.15	5.78	6.69	6.69	CHH E5 页 CVV E48 页
		T_{out} [N · m]	196	196	196	196	191	180	167	167	
	[实际减速比 3.859]	T_{out} [kgf · m]	20.0	20.0	20.0	20.0	19.4	18.4	17.1	17.1	
		Pro[N]	7610	3540	3200	2910	2780	2620	2430	2420	
		Pro[kgf]	776	361	326	297	283	267	248	247	
尺寸图	机座号	n_1 [r/min]	50	580	720	870	980	1165	1450	1750	尺寸图 登载页
		n_2 [r/min]	12.5	145	180	218	245	291	363	438	

注) 1. 低速轴许可径向负载为负载点在低速轴中央的值。负载点在低速轴中央以外时以及关于许可轴向负载的情况, 请参见技术资料 F13 ~ F14 页。
2. 高速轴的径向负载请参见 F15、F16 页。

选型表

机座号：6070SK ~ 6115SK 关于选型

 n_1 ：输入转速 [r/min] T_{out} ：许可输出扭矩 [N·m & kgf·m] n_2 ：输出转速 [r/min]

Pro：低速轴许可径向负载 [N & kgf]

 P_1 ：许可输入容量 [kW]公称减速比
5

机座号	n_1 [r/min]	50	580	720	870	980	1165	1450	1750	尺寸图 登载页
	n_2 [r/min]	10.0	116	144	174	196	233	290	350	
6070SK [实际减速比 5.109]	P_1 [kW]	-	0.388	0.473	0.563	0.627	0.734	0.886	0.886	CHH E4 页 CVV E46 页
	T_{out} [N·m]	44.8	30.3	29.8	29.3	29.0	28.6	27.7	27.7	
	T_{out} [kgf·m]	4.56	3.09	3.04	2.99	2.96	2.91	2.83	2.83	
	Pro[N]	1770	1770	1730	1600	1530	1430	1320	1280	
	Pro[kgf]	180	180	176	163	156	146	135	130	
6075SK [实际减速比 5.109]	P_1 [kW]	-	0.485	0.591	0.703	0.784	0.918	1.11	1.11	CHH E4 页 CVV E46 页
	T_{out} [N·m]	56.0	37.9	37.3	36.7	36.3	35.7	34.7	34.7	
	T_{out} [kgf·m]	5.70	3.87	3.80	3.74	3.70	3.64	3.53	3.53	
	Pro[N]	1770	1770	1650	1530	1460	1360	1260	1220	
	Pro[kgf]	180	180	168	156	149	139	128	124	
6080SK [实际减速比 5.114]	P_1 [kW]	-	0.748	0.912	1.08	1.19	1.34	1.55	1.55	CHH E4 页 CVV E46 页
	T_{out} [N·m]	73.4	58.5	57.5	56.6	55.3	52.2	48.5	48.5	
	T_{out} [kgf·m]	7.49	5.97	5.86	5.76	5.63	5.32	4.94	4.94	
	Pro[N]	2560	1860	1710	1580	1500	1420	1320	1290	
	Pro[kgf]	261	190	174	161	153	145	135	131	
6085SK [实际减速比 5.114]	P_1 [kW]	-	0.879	1.07	1.27	1.40	1.57	1.82	1.82	CHH E4 页 CVV E46 页
	T_{out} [N·m]	86.2	68.7	67.5	66.4	64.9	61.3	56.9	56.9	
	T_{out} [kgf·m]	8.79	7.00	6.88	6.77	6.61	6.24	5.80	5.80	
	Pro[N]	2560	1770	1610	1490	1420	1340	1250	1230	
	Pro[kgf]	261	180	164	152	145	137	127	125	
6090SK [实际减速比 5.017]	P_1 [kW]	-	1.06	1.27	1.49	1.64	1.89	2.24	2.24	CHH E4 页 CVV E47 页
	T_{out} [N·m]	101	82.9	80.3	77.8	76.1	73.6	70.1	70.1	
	T_{out} [kgf·m]	10.3	8.45	8.18	7.93	7.76	7.50	7.14	7.14	
	Pro[N]	3340	3340	3090	2870	2760	2580	2380	2320	
	Pro[kgf]	340	340	315	293	281	263	243	236	
6095SK [实际减速比 5.017]	P_1 [kW]	-	1.25	1.50	1.76	1.93	2.22	2.64	2.64	CHH E4 页 CVV E47 页
	T_{out} [N·m]	119	97.5	94.5	91.5	89.6	86.5	82.5	82.5	
	T_{out} [kgf·m]	12.1	9.94	9.63	9.33	9.13	8.82	8.41	8.41	
	Pro[N]	3340	3220	2960	2750	2630	2460	2270	2220	
	Pro[kgf]	340	328	302	280	268	251	231	226	
6100SK [实际减速比 5.017]	P_1 [kW]	-	1.28	1.58	1.91	2.15	2.56	3.15	3.15	CHH E5 页 CVV E47 页
	T_{out} [N·m]	133	100	100	100	100	100	98.6	98.6	
	T_{out} [kgf·m]	13.6	10.2	10.2	10.2	10.2	10.2	10.0	10.0	
	Pro[N]	5400	3200	2910	2680	2530	2340	2120	2090	
	Pro[kgf]	550	326	297	273	258	239	216	213	
6105SK [实际减速比 5.017]	P_1 [kW]	-	1.50	1.86	2.25	2.53	3.01	3.70	3.70	CHH E5 页 CVV E47 页
	T_{out} [N·m]	156	117	117	117	117	117	116	116	
	T_{out} [kgf·m]	15.9	11.9	11.9	11.9	11.9	11.9	11.8	11.8	
	Pro[N]	5400	3030	2750	2510	2370	2180	1960	1960	
	Pro[kgf]	550	309	280	256	242	222	200	200	
6110SK [实际减速比 4.707]	P_1 [kW]	-	2.30	2.75	3.20	3.50	3.95	4.61	4.61	CHH E5 页 CVV E48 页
	T_{out} [N·m]	195	180	173	167	162	154	144	144	
	T_{out} [kgf·m]	19.9	18.3	17.7	17.0	16.5	15.7	14.7	14.7	
	Pro[N]	7610	4060	3740	3470	3340	3140	2900	2840	
	Pro[kgf]	776	414	381	354	340	320	296	290	
6115SK [实际减速比 4.707]	P_1 [kW]	-	2.88	3.44	4.00	4.37	4.94	5.77	5.77	CHH E5 页 CVV E48 页
	T_{out} [N·m]	244	225	217	209	202	192	180	180	
	T_{out} [kgf·m]	24.9	22.9	22.1	21.3	20.6	19.6	18.4	18.4	
	Pro[N]	7610	3740	3420	3180	3040	2850	2650	2630	
	Pro[kgf]	776	381	349	324	310	291	270	268	
机座号	n_1 [r/min]	50	580	720	870	980	1165	1450	1750	尺寸图 登载页
	n_2 [r/min]	10.0	116	144	174	196	233	290	350	

注) 1. 低速轴许可径向负载为负载点在低速轴中央的值。负载点在低速轴中央以外时以及关于许可轴向负载的情况，请参见技术资料 F13 ~ F14 页。
2. 高速轴的径向负载请参见 F15、F16 页。

选型表

关于选型 机座号：6070SK ~ 6115SK

选型表	公称减速比 6	n_1 : 输入转速 [r/min]	T_{out} : 许可输出扭矩 [N · m & kgf · m]
		n_2 : 输出转速 [r/min]	Pro : 低速轴许可径向负载 [N & kgf]
		P_1 : 许可输入容量 [kW]	

尺寸图	机座号	n_1 [r/min]	50	580	720	870	980	1165	1450	1750	尺寸图 登载页
		n_2 [r/min]	8.33	96.7	120	145	163	194	242	292	
技术资料	6070SK	P_1 [kW]	-	0.339	0.414	0.492	0.549	0.642	0.784	0.784	CHH E4 页 CVV E46 页
		T_{out} [N · m]	46.6	31.8	31.3	30.8	30.5	30.0	29.4	29.4	
选项	[实际减速比 5.915]	T_{out} [kgf · m]	4.75	3.24	3.19	3.14	3.11	3.06	3.00	3.00	
		Pro[N]	1770	1770	1770	1700	1620	1520	1390	1340	
		Pro[kgf]	180	180	180	173	165	155	142	137	
齿轮电机	6075SK	P_1 [kW]	-	0.424	0.517	0.615	0.686	0.803	0.980	0.980	CHH E4 页 CVV E46 页
		T_{out} [N · m]	58.3	39.8	39.1	38.5	38.1	37.5	36.8	36.8	
减速机	[实际减速比 5.915]	T_{out} [kgf · m]	5.94	4.05	3.98	3.92	3.88	3.82	3.75	3.75	
		Pro[N]	1770	1770	1750	1620	1550	1450	1320	1290	
		Pro[kgf]	180	180	178	165	158	148	135	131	
标准规格	6080SK	P_1 [kW]	-	0.632	0.771	0.917	0.997	1.12	1.30	1.30	CHH E4 页 CVV E46 页
		T_{out} [N · m]	63.8	59.3	58.3	57.4	55.4	52.3	48.6	48.6	
型号	[实际减速比 6.164]	T_{out} [kgf · m]	6.50	6.04	5.94	5.85	5.65	5.33	4.96	4.96	
		Pro[N]	2560	1990	1810	1690	1620	1520	1410	1380	
		Pro[kgf]	261	203	185	172	165	155	144	141	
生产范围	6085SK	P_1 [kW]	-	0.790	0.964	1.15	1.25	1.40	1.62	1.62	CHH E4 页 CVV E46 页
		T_{out} [N · m]	79.8	74.2	72.9	71.8	69.3	65.4	60.8	60.8	
选型步骤	[实际减速比 6.164]	T_{out} [kgf · m]	8.14	7.56	7.43	7.32	7.06	6.67	6.20	6.20	
		Pro[N]	2560	1840	1690	1550	1480	1400	1300	1290	
		Pro[kgf]	261	188	172	158	151	143	133	131	
SK	6090SK	P_1 [kW]	-	0.883	1.07	1.25	1.39	1.60	1.91	1.91	CHH E4 页 CVV E47 页
		T_{out} [N · m]	98.7	82.9	80.6	78.4	77.0	74.8	71.7	71.7	
1 级型	[实际减速比 5.623]	T_{out} [kgf · m]	10.1	8.45	8.22	7.99	7.85	7.62	7.31	7.31	
		Pro[N]	3340	3340	3260	3030	2900	2720	2510	2420	
		Pro[kgf]	340	340	332	309	296	277	256	247	
2 级型	6095SK	P_1 [kW]	-	1.05	1.27	1.49	1.65	1.90	2.27	2.27	CHH E4 页 CVV E47 页
		T_{out} [N · m]	117	98.6	95.9	93.3	91.6	88.9	85.3	85.3	
	[实际减速比 5.623]	T_{out} [kgf · m]	12.0	10.0	9.8	9.51	9.34	9.07	8.70	8.70	
		Pro[N]	3340	3340	3120	2900	2770	2590	2380	2320	
		Pro[kgf]	340	340	318	296	282	264	243	237	
	6100SK	P_1 [kW]	-	1.07	1.33	1.61	1.81	2.15	2.67	2.67	CHH E5 页 CVV E47 页
		T_{out} [N · m]	119	101	101	101	101	101	100	100	
	[实际减速比 5.623]	T_{out} [kgf · m]	12.2	10.3	10.3	10.3	10.3	10.3	10.2	10.2	
		Pro[N]	5400	3370	3080	2840	2690	2480	2250	2220	
		Pro[kgf]	550	344	314	289	274	253	229	226	
	6105SK	P_1 [kW]	-	1.26	1.56	1.89	2.13	2.53	3.14	3.14	CHH E5 页 CVV E47 页
		T_{out} [N · m]	136	118	118	118	118	118	118	118	
	[实际减速比 5.623]	T_{out} [kgf · m]	13.8	12.1	12.1	12.1	12.1	12.1	12.0	12.0	
		Pro[N]	5400	3220	2910	2680	2530	2320	2090	2080	
		Pro[kgf]	550	328	297	273	258	237	213	212	
	6110SK	P_1 [kW]	-	2.05	2.47	2.89	3.18	3.62	4.22	4.22	CHH E5 页 CVV E48 页
		T_{out} [N · m]	195	192	187	181	176	169	158	158	
	[实际减速比 5.980]	T_{out} [kgf · m]	19.9	19.6	19.0	18.4	18.0	17.2	16.1	16.1	
		Pro[N]	7610	4370	4000	3720	3550	3340	3090	3030	
		Pro[kgf]	776	445	408	379	362	340	315	309	
	6115SK	P_1 [kW]	-	2.56	3.09	3.61	3.97	4.53	5.28	5.28	CHH E5 页 CVV E48 页
		T_{out} [N · m]	244	241	233	226	221	212	198	198	
	[实际减速比 5.980]	T_{out} [kgf · m]	24.9	24.5	23.8	23.0	22.5	21.6	20.2	20.2	
		Pro[N]	7610	4000	3650	3370	3220	3010	2800	2790	
		Pro[kgf]	776	408	372	344	328	307	285	284	
尺寸图	机座号	n_1 [r/min]	50	580	720	870	980	1165	1450	1750	尺寸图 登载页
		n_2 [r/min]	8.33	96.7	120	145	163	194	242	292	

注) 1. 低速轴许可径向负载为负载点在低速轴中央的值。负载点在低速轴中央以外时以及关于许可轴向负载的情况, 请参见技术资料 F13 ~ F14 页。
2. 高速轴的径向负载请参见 F15、F16 页。

选型表

机座号：6070SK ~ 6115SK

关于选型

 n_1 ：输入转速 [r/min] T_{out} ：许可输出扭矩 [N·m & kgf·m]

公称减速比

 n_2 ：输出转速 [r/min]

Pro：低速轴许可径向负载 [N & kgf]

8

 P_1 ：许可输入容量 [kW]

选型表

机座号	n_1 [r/min]	50	580	720	870	980	1165	1450	1750	尺寸图 登载页
	n_2 [r/min]	6.25	72.5	90.0	109	123	146	181	219	
6070SK [实际减速比 8.097]	P_1 [kW]	-	0.254	0.310	0.369	0.411	0.482	0.589	0.589	CHH E4 页 CVV E46 页
	T_{out} [N·m]	45.8	31.7	31.2	30.8	30.5	30.0	29.5	29.5	
	T_{out} [kgf·m]	4.67	3.23	3.18	3.14	3.11	3.06	3.01	3.01	
	Pro[N]	1770	1770	1770	1770	1770	1710	1570	1510	
	Pro[kgf]	180	180	180	180	180	174	160	154	
6075SK [实际减速比 8.097]	P_1 [kW]	-	0.317	0.387	0.461	0.514	0.603	0.736	0.736	CHH E4 页 CVV E46 页
	T_{out} [N·m]	57.3	39.7	39.0	38.5	38.1	37.6	36.9	36.9	
	T_{out} [kgf·m]	5.84	4.04	3.98	3.92	3.88	3.83	3.76	3.76	
	Pro[N]	1770	1770	1770	1770	1750	1640	1500	1450	
	Pro[kgf]	180	180	180	180	178	167	153	148	
6080SK [实际减速比 7.660]	P_1 [kW]	-	0.495	0.604	0.719	0.802	0.939	1.10	1.10	CHH E4 页 CVV E46 页
	T_{out} [N·m]	65.8	61.9	60.9	60.0	59.4	58.5	54.8	54.8	
	T_{out} [kgf·m]	6.70	6.31	6.20	6.11	6.05	5.96	5.59	5.59	
	Pro[N]	2560	2200	2010	1860	1780	1660	1530	1490	
	Pro[kgf]	261	224	205	190	181	169	156	152	
6085SK [实际减速比 7.660]	P_1 [kW]	-	0.618	0.755	0.899	1.00	1.17	1.37	1.37	CHH E4 页 CVV E46 页
	T_{out} [N·m]	82.2	77.4	76.1	75.0	74.2	73.2	68.6	68.6	
	T_{out} [kgf·m]	8.38	7.89	7.76	7.64	7.57	7.46	6.99	6.99	
	Pro[N]	2560	2060	1880	1740	1650	1530	1410	1390	
	Pro[kgf]	261	210	192	177	168	156	144	142	
6090SK [实际减速比 8.169]	P_1 [kW]	-	0.691	0.834	0.980	1.08	1.25	1.50	1.50	CHH E4 页 CVV E47 页
	T_{out} [N·m]	104	86.5	84.0	81.8	80.3	78.1	75.1	75.1	
	T_{out} [kgf·m]	10.6	8.81	8.57	8.34	8.19	7.96	7.65	7.65	
	Pro[N]	3340	3340	3340	3340	3210	3000	2760	2680	
	Pro[kgf]	340	340	340	340	327	306	281	273	
6095SK [实际减速比 8.169]	P_1 [kW]	-	0.814	0.983	1.16	1.28	1.48	1.77	1.77	CHH E4 页 CVV E47 页
	T_{out} [N·m]	122	102	99.1	96.4	94.7	92.1	88.5	88.5	
	T_{out} [kgf·m]	12.5	10.4	10.1	9.83	9.65	9.38	9.02	9.02	
	Pro[N]	3340	3340	3340	3200	3050	2840	2620	2560	
	Pro[kgf]	340	340	340	326	311	290	267	261	
6100SK [实际减速比 8.169]	P_1 [kW]	-	0.848	1.05	1.27	1.43	1.70	2.12	2.12	CHH E5 页 CVV E47 页
	T_{out} [N·m]	126	106	106	106	106	106	106	106	
	T_{out} [kgf·m]	12.8	10.8	10.8	10.8	10.8	10.8	10.8	10.8	
	Pro[N]	5400	3710	3360	3090	2920	2700	2420	2400	
	Pro[kgf]	550	378	343	315	298	275	247	245	
6105SK [实际减速比 8.169]	P_1 [kW]	-	0.996	1.24	1.49	1.68	2.00	2.49	2.49	CHH E5 页 CVV E47 页
	T_{out} [N·m]	127	125	125	125	125	125	125	125	
	T_{out} [kgf·m]	13.0	12.7	12.7	12.7	12.7	12.7	12.7	12.7	
	Pro[N]	5400	3500	3170	2880	2730	2490	2230	2240	
	Pro[kgf]	550	357	323	294	278	254	227	228	
6110SK [实际减速比 7.738]	P_1 [kW]	-	1.58	1.96	2.37	2.67	3.13	3.70	3.70	CHH E5 页 CVV E48 页
	T_{out} [N·m]	197	197	197	197	197	195	185	185	
	T_{out} [kgf·m]	20.1	20.1	20.1	20.1	20.1	19.9	18.9	18.9	
	Pro[N]	7610	4920	4480	4120	3900	3630	3350	3290	
	Pro[kgf]	776	502	457	420	398	370	341	335	
6115SK [实际减速比 7.738]	P_1 [kW]	-	1.97	2.45	2.96	3.34	3.91	4.63	4.63	CHH E5 页 CVV E48 页
	T_{out} [N·m]	247	247	247	247	247	244	232	232	
	T_{out} [kgf·m]	25.2	25.2	25.2	25.2	25.2	24.8	23.6	23.6	
	Pro[N]	7610	4570	4130	3770	3560	3290	3010	3010	
	Pro[kgf]	776	466	421	384	363	335	307	307	
机座号	n_1 [r/min]	50	580	720	870	980	1165	1450	1750	尺寸图 登载页
	n_2 [r/min]	6.25	72.5	90.0	109	123	146	181	219	

尺寸图

技术资料

选项

齿轮电机

减速机

标准规格

型号

生产范围

选型步骤

SK

1 级型

2 级型

注) 1. 低速轴许可径向负载为负载点在低速轴中央的值。负载点在低速轴中央以外时以及关于许可轴向负载的情况, 请参见技术资料 F13 ~ F14 页。
2. 高速轴的径向负载请参见 F15、F16 页。

选型表

关于选型 机座号：6070SK ~ 6115SK

选型表	公称减速比 10	n_1 : 输入转速 [r/min]	T_{out} : 许可输出扭矩 [N · m & kgf · m]
		n_2 : 输出转速 [r/min]	Pro : 低速轴许可径向负载 [N & kgf]
		P_1 : 许可输入容量 [kW]	

尺寸图	机座号	n_1 [r/min]	50	580	720	870	980	1165	1450	1750	尺寸图 登载页
		n_2 [r/min]	5.00	58.0	72.0	87.0	98.0	117	145	175	
技术资料	6070SK	P_1 [kW]	-	0.195	0.238	0.284	0.317	0.371	0.454	0.454	CHH E4 页 CVV E46 页
		T_{out} [N · m]	47.4	30.5	30.0	29.6	29.3	28.9	28.4	28.4	
选项	[实际减速比 9.848]	T_{out} [kgf · m]	4.83	3.11	3.06	3.02	2.99	2.95	2.89	2.89	CHH E4 页 CVV E46 页
		Pro[N]	1770	1770	1770	1770	1770	1770	1730	1650	
齿轮电机	6075SK	P_1 [kW]	-	0.244	0.298	0.355	0.396	0.464	0.567	0.567	CHH E4 页 CVV E46 页
		T_{out} [N · m]	59.3	38.1	37.5	37.0	36.6	36.1	35.5	35.5	
减速机	[实际减速比 9.848]	T_{out} [kgf · m]	6.04	3.88	3.82	3.77	3.73	3.68	3.62	3.62	CHH E4 页 CVV E46 页
		Pro[N]	1770	1770	1770	1770	1770	1770	1660	1590	
标准规格	6080SK	P_1 [kW]	-	0.379	0.463	0.551	0.615	0.720	0.880	0.880	CHH E4 页 CVV E46 页
		T_{out} [N · m]	72.6	59.2	58.3	57.4	56.9	56.1	55.1	55.1	
型号	[实际减速比 9.474]	T_{out} [kgf · m]	7.40	6.04	5.94	5.85	5.80	5.72	5.61	5.61	CHH E4 页 CVV E46 页
		Pro[N]	2560	2440	2250	2080	1980	1850	1700	1650	
生产范围	6085SK	P_1 [kW]	-	0.473	0.578	0.688	0.768	0.900	1.10	1.10	CHH E4 页 CVV E46 页
		T_{out} [N · m]	90.8	74.0	72.9	71.8	71.1	70.1	68.8	68.8	
选型步骤	[实际减速比 9.474]	T_{out} [kgf · m]	9.25	7.55	7.43	7.32	7.25	7.15	7.02	7.02	CHH E4 页 CVV E46 页
		Pro[N]	2560	2320	2120	1960	1860	1740	1590	1550	
SK	6090SK	P_1 [kW]	-	0.645	0.778	0.915	1.01	1.17	1.40	1.40	CHH E4 页 CVV E47 页
		T_{out} [N · m]	121	101	98.0	95.4	93.7	91.1	87.6	87.6	
1 级型	[实际减速比 9.996]	T_{out} [kgf · m]	12.3	10.3	10.0	9.73	9.55	9.29	8.93	8.93	CHH E4 页 CVV E47 页
		Pro[N]	3340	3340	3340	3340	3340	3270	3010	2910	
2 级型	6095SK	P_1 [kW]	-	0.814	0.983	1.16	1.28	1.48	1.77	1.77	CHH E4 页 CVV E47 页
		T_{out} [N · m]	153	127	124	121	118	115	111	111	
SK	[实际减速比 9.996]	T_{out} [kgf · m]	15.6	13.0	12.6	12.3	12.1	11.7	11.3	11.3	CHH E4 页 CVV E47 页
		Pro[N]	3340	3340	3340	3340	3260	3050	2800	2740	
SK	6100SK	P_1 [kW]	-	0.891	1.11	1.34	1.51	1.71	1.98	1.98	CHH E5 页 CVV E47 页
		T_{out} [N · m]	156	139	139	139	139	133	124	124	
SK	[实际减速比 9.996]	T_{out} [kgf · m]	15.9	14.2	14.2	14.2	14.2	13.6	12.6	12.6	CHH E5 页 CVV E47 页
		Pro[N]	5400	3890	3540	3240	3060	2870	2680	2640	
SK	6105SK	P_1 [kW]	-	0.990	1.23	1.48	1.67	1.90	2.20	2.20	CHH E5 页 CVV E47 页
		T_{out} [N · m]	159	155	155	155	155	148	138	138	
SK	[实际减速比 9.996]	T_{out} [kgf · m]	16.3	15.8	15.8	15.8	15.8	15.1	14.0	14.0	CHH E5 页 CVV E47 页
		Pro[N]	5400	3760	3390	3100	2920	2740	2550	2530	
SK	6110SK	P_1 [kW]	-	1.32	1.61	1.92	2.14	2.51	3.06	3.06	CHH E5 页 CVV E48 页
		T_{out} [N · m]	249	207	203	200	198	195	191	191	
SK	[实际减速比 10.07]	T_{out} [kgf · m]	25.4	21.1	20.7	20.4	20.2	19.9	19.5	19.5	CHH E5 页 CVV E48 页
		Pro[N]	7610	5420	4960	4590	4380	4070	3710	3640	
SK	6115SK	P_1 [kW]	-	1.65	2.02	2.40	2.68	3.14	3.83	3.83	CHH E5 页 CVV E48 页
		T_{out} [N · m]	311	259	254	250	248	244	239	239	
SK	[实际减速比 10.07]	T_{out} [kgf · m]	31.7	26.4	25.9	25.5	25.3	24.9	24.4	24.4	CHH E5 页 CVV E48 页
		Pro[N]	7610	5040	4600	4230	4010	3720	3360	3360	
尺寸图	机座号	n_1 [r/min]	50	580	720	870	980	1165	1450	1750	尺寸图 登载页
		n_2 [r/min]	5.00	58.0	72.0	87.0	98.0	117	145	175	

注) 1. 低速轴许可径向负载为负载点在低速轴中央的值。负载点在低速轴中央以外时以及关于许可轴向负载的情况, 请参见技术资料 F13 ~ F14 页。
2. 高速轴的径向负载请参见 F15、F16 页。



MEMO

关于选型

选型表

尺寸图

技术资料

选项

齿轮电机

减速机

标准规格

型号

生产范围

选型步骤

SK

1 级型

2 级型

选型表

关于选型 机座号：6060 ~ 6115

选型表	减速比 6	n_1 : 输入转速 [r/min]	T_{out} : 许可输出扭矩 [N · m & kgf · m]
		n_2 : 输出转速 [r/min]	Pro : 低速轴许可径向负载 [N & kgf]
		P_1 : 许可输入容量 [kW]	

尺寸图	机座号	n_1 [r/min]	50	580	720	870	980	1165	1450	1750	尺寸图 登载页	
		n_2 [r/min]	8.33	96.7	120	145	163	194	242	292		
技术资料	6060	P_1 [kW]	-	0.2	0.2	0.2	0.2	0.2	0.2	0.2	0.2	CNH E6 页
		T_{out} [N · m]	24.0	18.8	15.1	12.5	11.1	9.4	7.5	6.2	6.2	CNF E26 页
		T_{out} [kgf · m]	2.45	1.92	1.54	1.27	1.13	0.95	0.77	0.63	0.63	CNV E49 页
		Pro [N]	969	1020	999	940	905	857	798	751	751	
		Pro [kgf]	98.8	104	102	96	92	87	81	77	77	
选项	6065	P_1 [kW]	-	0.267	0.286	0.286	0.286	0.286	0.286	0.286	0.286	CNH E6 页
		T_{out} [N · m]	25.0	25.0	21.6	17.9	15.9	13.4	10.7	8.9	8.9	CNF E26 页
		T_{out} [kgf · m]	2.55	2.55	2.20	1.82	1.62	1.37	1.09	0.91	0.91	CNV E49 页
		Pro [N]	958	958	987	931	897	850	793	747	747	
		Pro [kgf]	97.7	97.7	101	95	91	87	81	76	76	
标准规格	6070	P_1 [kW]	-	0.316	0.347	0.347	0.347	0.347	0.347	0.347	0.347	CNH E6 页
		T_{out} [N · m]	29.7	29.7	26.2	21.7	19.3	16.2	13.0	10.8	10.8	CNF E26 页
		T_{out} [kgf · m]	3.03	3.03	2.67	2.21	1.97	1.65	1.33	1.10	1.10	CNV E49 页
		Pro [N]	1770	1770	1710	1610	1550	1470	1380	1300	1300	
		Pro [kgf]	180	180	174	164	158	150	141	133	133	
型号	6075	P_1 [kW]	-	0.316	0.376	0.407	0.407	0.407	0.407	0.407	0.407	CNH E6 页
		T_{out} [N · m]	29.7	29.7	28.4	25.5	22.6	19.0	15.3	12.7	12.7	CNF E26 页
		T_{out} [kgf · m]	3.03	3.03	2.90	2.60	2.30	1.94	1.56	1.29	1.29	CNV E49 页
		Pro [N]	1770	1770	1700	1600	1540	1470	1370	1290	1290	
		Pro [kgf]	180	180	173	163	157	150	140	131	131	
生产范围	6080	P_1 [kW]	-	0.592	0.592	0.592	0.592	0.592	0.592	0.592	0.592	CNH E6 页
		T_{out} [N · m]	78.5	55.6	44.8	37.1	32.9	27.7	22.2	18.4	18.4	CNF E26 页
		T_{out} [kgf · m]	8.00	5.67	4.57	3.78	3.35	2.82	2.26	1.88	1.88	CNV E49 页
		Pro [N]	2560	2540	2380	2240	2160	2050	1910	1800	1800	
		Pro [kgf]	261	259	243	228	220	209	195	183	183	
选型步骤	6085	P_1 [kW]	-	0.778	0.778	0.778	0.778	0.778	0.778	0.778	0.778	CNH E6 页
		T_{out} [N · m]	78.5	73.0	59	49	43.2	36	29.2	24	24	CNF E26 页
		T_{out} [kgf · m]	8.00	7.4	6.0	5.0	4.4	3.7	2.98	2.5	2.5	CNV E49 页
		Pro [N]	2560	2510	2350	2220	2140	2030	1900	1790	1790	
		Pro [kgf]	261	256	240	226	218	207	194	182	182	
SK	6090	P_1 [kW]	-	1.15	1.15	1.15	1.15	1.15	1.15	1.15	1.15	CNH E7 页
		T_{out} [N · m]	142	108	87	72	64	54	43	36	36	CNF E27 页
		T_{out} [kgf · m]	14.5	11.0	8.8	7.3	6.5	5.5	4.4	3.6	3.6	CNV E50 页
		Pro [N]	3340	3340	3340	3290	3180	3010	2810	2650	2650	
		Pro [kgf]	340	340	340	335	324	307	286	270	270	
1 级型	6095	P_1 [kW]	-	1.47	1.52	1.52	1.52	1.52	1.52	1.52	1.52	CNH E7 页
		T_{out} [N · m]	170	138	115	95	84	71	57	47	47	CNF E27 页
		T_{out} [kgf · m]	17.3	14.1	11.7	9.7	8.6	7.2	5.8	4.8	4.8	CNV E50 页
		Pro [N]	3340	3340	3340	3240	3130	2980	2780	2630	2630	
		Pro [kgf]	340	340	340	330	319	304	283	268	268	
2 级型	6100	P_1 [kW]	-	1.82	2.26	2.35	2.35	2.35	2.35	2.35	2.35	CNH E7 页
		T_{out} [N · m]	171	171	171	147	130	110	88	73	73	CNF E27 页
		T_{out} [kgf · m]	17.4	17.4	17.4	15.0	13.3	11.2	9.0	7.4	7.4	CNV E50 页
		Pro [N]	5400	5400	5080	4790	4620	4380	4090	3850	3850	
		Pro [kgf]	550	550	518	488	471	446	417	392	392	
1 级型	6105	P_1 [kW]	-	1.82	2.26	2.73	3.02	3.18	3.18	3.18	3.18	CNH E7 页
		T_{out} [N · m]	171	171	171	171	168	149	119	99	99	CNF E27 页
		T_{out} [kgf · m]	17.4	17.4	17.4	17.4	17.1	15.2	12.1	10.1	10.1	CNV E50 页
		Pro [N]	5400	5400	5080	4760	4570	4320	4050	3820	3820	
		Pro [kgf]	550	550	518	485	466	440	413	389	389	
2 级型	6110	P_1 [kW]	-	2.06	2.56	3.09	3.48	3.55	3.55	3.55	3.55	CNH E7 页
		T_{out} [N · m]	193	193	193	193	193	166	133	110	110	CNF E27 页
		T_{out} [kgf · m]	19.7	19.7	19.7	19.7	19.7	16.9	13.6	11.2	11.2	CNV E50 页
		Pro [N]	7610	6210	5760	5400	5180	4910	4590	4320	4320	
		Pro [kgf]	776	633	587	550	528	501	468	440	440	
2 级型	6115	P_1 [kW]	-	2.06	2.56	3.09	3.48	3.92	3.92	3.92	3.92	CNH E7 页
		T_{out} [N · m]	193	193	193	193	193	183	147	122	122	CNF E27 页
		T_{out} [kgf · m]	19.7	19.7	19.7	19.7	19.7	18.7	15.0	12.4	12.4	CNV E50 页
		Pro [N]	7610	6210	5760	5400	5180	4890	4570	4310	4310	
		Pro [kgf]	776	633	587	550	528	498	466	439	439	
尺寸图	机座号	n_1 [r/min]	50	580	720	870	980	1165	1450	1750	尺寸图 登载页	
		n_2 [r/min]	8.33	96.7	120	145	163	194	242	292		

注) 1. 低速轴许可径向负载为负载点在低速轴中央的值。负载点在低速轴中央以外时以及关于许可轴向负载的情况, 请参见技术资料 F13 ~ F14 页。
2. 高速轴的径向负载请参见 F15、F16 页。

选型表

机座号：6120 ~ 6175 关于选型

n_1 : 输入转速 [r/min]
 n_2 : 输出转速 [r/min]
 P_1 : 许可输入容量 [kW]

T_{out} : 许可输出扭矩 [N · m & kgf · m]
 Pro : 低速轴许可径向负载 [N & kgf]

减速比
6

机座号	n_1 [r/min]	50	580	720	870	980	1165	1450	1750	尺寸图 登载页	尺寸图
	n_2 [r/min]	8.33	96.7	120	145	163	194	242	292		
6120	P_1 [kW]	-	3.9	4.85	5.07	5.07	5.07	5.07	5.07	CNH E8 页	技术资料
	T_{out} [N · m]	366	366	366	317	282	237	190	158	CNF E28 页	
	T_{out} [kgf · m]	37.3	37.3	37.3	32.3	28.7	24.2	19.4	16.1	CNV E51 页	
	Pro [N]	9810	6880	6380	6020	5810	5510	5160	4860	CNV E51 页	
	Pro [kgf]	1000	701	650	614	592	562	526	495	CNV E51 页	
6125	P_1 [kW]	-	3.9	4.85	5.84	6.4	6.96	6.96	5.81	CNH E8 页	齿轮电机
	T_{out} [N · m]	366	366	366	366	355	325	261	181	CNF E28 页	
	T_{out} [kgf · m]	37.3	37.3	37.3	37.3	36.2	33.1	26.6	18.5	CNV E51 页	
	Pro [N]	9810	6880	6380	5960	5730	5420	5080	4840	CNV E51 页	
	Pro [kgf]	1000	701	650	608	584	552	518	493	CNV E51 页	
6130	P_1 [kW]	-	5.91	7.19	8.31	9.1	9.39	9.39	9.39	CHH E8 页	标准规格
	T_{out} [N · m]	555	555	543	520	505	439	353	292	CHF E28 页	
	T_{out} [kgf · m]	56.6	56.6	55.4	53.0	51.5	44.8	36.0	29.8	CVV E51 页	
	Pro [N]	14700	7930	7350	6890	6620	6290	5910	5590	CVV E51 页	
	Pro [kgf]	1500	808	749	702	675	641	602	570	CVV E51 页	
6135	P_1 [kW]	-	6.47	7.87	9.1	9.96	11.3	11.3	11.3	CHH E8 页	型号
	T_{out} [N · m]	607	607	595	569	553	528	424	352	CHF E28 页	
	T_{out} [kgf · m]	61.9	61.9	60.7	58.0	56.4	53.8	43.2	35.9	CVV E51 页	
	Pro [N]	14700	7870	7290	6830	6560	6190	5830	5520	CVV E51 页	
	Pro [kgf]	1500	802	743	696	669	631	594	563	CVV E51 页	
6140	P_1 [kW]	-	7.64	9.48	11.2	12.2	13	13	13	CHH E8 页	SK
	T_{out} [N · m]	717	717	717	698	678	609	489	405	CHF E28 页	
	T_{out} [kgf · m]	73.1	73	73	71	69	62	50	41	CVV E52 页	
	Pro [N]	16000	12100	11300	10700	10300	9820	9230	8750	CVV E52 页	
	Pro [kgf]	1630	1230	1150	1090	1050	1000	941	892	CVV E52 页	
6145	P_1 [kW]	-	7.64	9.48	11.2	12.2	13.9	15.1	15.1	CHH E8 页	1 级型
	T_{out} [N · m]	717	717	717	698	678	651	569	471	CHF E28 页	
	T_{out} [kgf · m]	73.1	73	73	71	69	66	58	48	CVV E52 页	
	Pro [N]	16000	12100	11300	10700	10300	9800	9200	8720	CVV E52 页	
	Pro [kgf]	1630	1230	1150	1090	1050	999	938	889	CVV E52 页	
6160	P_1 [kW]	-	14.1	17.5	20.3	20.3	20.3	20.3	20.3	CHH E9 页	2 级型
	T_{out} [N · m]	1320	1320	1320	1270	1130	948	762	631	CHF E29 页	
	T_{out} [kgf · m]	135	135	135	129	115	97	78	64	CVV E52 页	
	Pro [N]	22100	13500	12500	11700	11300	10800	10100	9550	CVV E52 页	
	Pro [kgf]	2250	1380	1270	1190	1150	1100	1030	973	CVV E52 页	
6165	P_1 [kW]	-	14.1	17.5	21.2	23.8	24.1	24.1	24.1	CHH E9 页	2 级型
	T_{out} [N · m]	1320	1320	1320	1320	1320	1120	903	748	CHF E29 页	
	T_{out} [kgf · m]	135	135	135	135	135	114	92	76	CVV E52 页	
	Pro [N]	22100	13500	12500	11600	11100	10600	9990	9460	CVV E52 页	
	Pro [kgf]	2250	1380	1270	1180	1130	1080	1020	964	CVV E52 页	
6170	P_1 [kW]	-	19.8	24.6	27.6	27.6	27.6	27.6	27.6	CHH E9 页	2 级型
	T_{out} [N · m]	1860	1860	1860	1730	1530	1290	1040	859	CHF E29 页	
	T_{out} [kgf · m]	190	190	190	176	156	131	106	88	CVV E53 页	
	Pro [N]	29500	15100	13900	13100	12700	12100	11300	10700	CVV E53 页	
	Pro [kgf]	3010	1540	1420	1340	1290	1230	1150	1090	CVV E53 页	
6175	P_1 [kW]	-	19.8	24.6	29.7	30.1	30.1	30.1	30.1	CHH E9 页	2 级型
	T_{out} [N · m]	1860	1860	1860	1860	1670	1410	1130	937	CHF E29 页	
	T_{out} [kgf · m]	190	190	190	190	170	144	115	96	CVV E53 页	
	Pro [N]	29500	15100	13900	13000	12600	12000	11300	10700	CVV E53 页	
	Pro [kgf]	3010	1540	1420	1330	1280	1220	1150	1090	CVV E53 页	
机座号	n_1 [r/min]	50	580	720	870	980	1165	1450	1750	尺寸图 登载页	尺寸图
	n_2 [r/min]	8.33	96.7	120	145	163	194	242	292		

注) 1. 低速轴许可径向负载为负载点在低速轴中央的值。负载点在低速轴中央以外时以及关于许可轴向负载的情况, 请参见技术资料 F13 ~ F14 页。
 2. 高速轴的径向负载请参见 F15、F16 页。

选型表

关于选型 机座号：6060 ~ 6115

选型表	减速比 8	n_1 : 输入转速 [r/min]	T_{out} : 许可输出扭矩 [N · m & kgf · m]
		n_2 : 输出转速 [r/min]	Pro : 低速轴许可径向负载 [N & kgf]
		P_1 : 许可输入容量 [kW]	

尺寸图	机座号	n_1 [r/min]	50	580	720	870	980	1165	1450	1750	尺寸图 登载页	
		n_2 [r/min]	6.25	72.5	90	109	123	146	181	219		
技术资料	6060	P_1 [kW]	-	0.192	0.2	0.2	0.2	0.2	0.2	0.2	0.2	CNH E6 页
		T_{out} [N · m]	24.0	24.0	20.2	16.7	14.8	12.5	10.0	8.3	8.3	CNF E26 页
		T_{out} [kgf · m]	2.45	2.45	2.06	1.70	1.51	1.27	1.02	0.85	0.85	CNV E49 页
		Pro [N]	1010	1010	1050	1070	1030	978	912	859	859	
		Pro [kgf]	103.0	103	107	109	105	100	93	88	88	
选项	6065	P_1 [kW]	-	0.216	0.259	0.286	0.286	0.286	0.286	0.286	0.286	CNH E6 页
		T_{out} [N · m]	27.1	27.1	26.1	23.9	21.2	17.8	14.3	11.9	11.9	CNF E26 页
		T_{out} [kgf · m]	2.76	2.76	2.66	2.44	2.16	1.81	1.46	1.21	1.21	CNV E49 页
		Pro [N]	974	974	985	1010	1020	968	904	852	852	
		Pro [kgf]	99.3	99.3	100	103	104	99	92	87	87	
标准规格	6070	P_1 [kW]	-	0.288	0.325	0.347	0.347	0.347	0.347	0.347	0.347	CNH E6 页
		T_{out} [N · m]	43.7	36.1	32.8	28.9	25.7	21.6	17.3	14.4	14.4	CNF E26 页
		T_{out} [kgf · m]	4.45	3.68	3.34	2.95	2.62	2.20	1.76	1.47	1.47	CNV E49 页
		Pro [N]	1770	1770	1770	1770	1710	1620	1520	1430	1430	
		Pro [kgf]	180	180	180	180	174	165	155	146	146	
型号	6075	P_1 [kW]	-	0.288	0.325	0.361	0.386	0.407	0.407	0.407	0.407	CNH E6 页
		T_{out} [N · m]	43.7	36.1	32.8	30.1	28.6	25.3	20.4	16.9	16.9	CNF E26 页
		T_{out} [kgf · m]	4.45	3.68	3.34	3.07	2.92	2.58	2.08	1.72	1.72	CNV E49 页
		Pro [N]	1770	1770	1770	1770	1700	1610	1510	1420	1420	
		Pro [kgf]	180	180	180	180	173	164	154	145	145	
生产范围	6080	P_1 [kW]	-	0.592	0.592	0.592	0.592	0.592	0.592	0.592	0.592	CNH E6 页
		T_{out} [N · m]	80.0	74.1	59.7	49.4	43.9	36.9	29.6	24.6	24.6	CNF E26 页
		T_{out} [kgf · m]	8.15	7.55	6.09	5.04	4.48	3.76	3.02	2.51	2.51	CNV E49 页
		Pro [N]	2560	2560	2560	2420	2330	2210	2060	1940	1940	
		Pro [kgf]	261	261	261	247	238	225	210	198	198	
选型步骤	6085	P_1 [kW]	-	0.778	0.778	0.778	0.778	0.778	0.778	0.778	0.778	CNH E6 页
		T_{out} [N · m]	99.2	97.3	78	65	57.6	49	38.9	32	32	CNF E26 页
		T_{out} [kgf · m]	10.10	9.9	8.0	6.6	5.9	4.9	3.97	3.3	3.3	CNV E49 页
		Pro [N]	2560	2560	2530	2390	2310	2190	2050	1930	1930	
		Pro [kgf]	261	261	258	244	235	223	209	197	197	
SK	6090	P_1 [kW]	-	1.15	1.15	1.15	1.15	1.15	1.15	1.15	1.15	CNH E7 页
		T_{out} [N · m]	150	143	116	96	85	71	57	48	48	CNF E27 页
		T_{out} [kgf · m]	15.3	14.6	11.8	9.8	8.7	7.3	5.9	4.8	4.8	CNV E50 页
		Pro [N]	3340	3340	3340	3340	3340	3340	3120	2950	2950	
		Pro [kgf]	340	340	340	340	340	340	318	301	301	
1 级型	6095	P_1 [kW]	-	1.34	1.52	1.52	1.52	1.52	1.52	1.52	1.52	CNH E7 页
		T_{out} [N · m]	168	168	153	126	112	94	76	63	63	CNF E27 页
		T_{out} [kgf · m]	17.1	17.1	15.6	12.8	11.4	9.6	7.7	6.4	6.4	CNV E50 页
		Pro [N]	3340	3340	3340	3340	3340	3290	3080	2910	2910	
		Pro [kgf]	340	340	340	340	340	335	314	297	297	
2 级型	6100	P_1 [kW]	-	1.86	2.2	2.35	2.35	2.35	2.35	2.35	2.35	CNH E7 页
		T_{out} [N · m]	250	233	222	196	174	146	117	97	97	CNF E27 页
		T_{out} [kgf · m]	25.5	23.8	22.6	20.0	17.7	14.9	11.9	9.9	9.9	CNV E50 页
		Pro [N]	5400	5400	5400	5320	5130	4870	4550	4290	4290	
		Pro [kgf]	550	550	550	542	523	496	464	437	437	
1 级型	6105	P_1 [kW]	-	1.86	2.2	2.54	2.78	3.18	3.18	3.18	3.18	CNH E7 页
		T_{out} [N · m]	276	233	222	212	206	198	159	132	132	CNF E27 页
		T_{out} [kgf · m]	28.1	23.8	22.6	21.6	21.0	20.2	16.2	13.5	13.5	CNV E50 页
		Pro [N]	5400	5400	5400	5300	5090	4800	4490	4240	4240	
		Pro [kgf]	550	550	550	540	519	489	458	432	432	
2 级型	6110	P_1 [kW]	-	2.88	3.55	3.55	3.55	3.55	3.55	3.55	3.55	CNH E7 页
		T_{out} [N · m]	360	360	358	296	263	221	178	147	147	CNF E27 页
		T_{out} [kgf · m]	36.7	36.7	36.5	30.2	26.8	22.5	18.1	15.0	15.0	CNV E50 页
		Pro [N]	7610	6780	6280	5940	5740	5450	5100	4810	4810	
		Pro [kgf]	776	691	640	606	585	556	520	490	490	
2 级型	6115	P_1 [kW]	-	3.25	3.92	3.92	3.92	3.92	3.92	3.92	3.92	CNH E7 页
		T_{out} [N · m]	406	406	395	327	290	244	196	163	163	CNF E27 页
		T_{out} [kgf · m]	41.4	41.4	40.3	33.3	29.6	24.9	20.0	16.6	16.6	CNV E50 页
		Pro [N]	7610	6720	6230	5910	5700	5420	5070	4790	4790	
		Pro [kgf]	776	685	635	602	581	552	517	488	488	
尺寸图	机座号	n_1 [r/min]	50	580	720	870	980	1165	1450	1750	尺寸图 登载页	
		n_2 [r/min]	6.25	72.5	90	109	123	146	181	219		

注) 1. 低速轴许可径向负载为负载点在低速轴中央的值。负载点在低速轴中央以外时以及关于许可轴向负载的情况，请参见技术资料 F13 ~ F14 页。
2. 高速轴的径向负载请参见 F15、F16 页。

选型表

机座号：6120 ~ 6175 关于选型

n_1 : 输入转速 [r/min]
 n_2 : 输出转速 [r/min]
 P_1 : 许可输入容量 [kW]

T_{out} : 许可输出扭矩 [N·m & kgf·m]
 Pro : 低速轴许可径向负载 [N & kgf]

减速比
8

机座号	n_1 [r/min]	50	580	720	870	980	1165	1450	1750	尺寸图 登载页	尺寸图
	n_2 [r/min]	6.25	72.5	90	109	123	146	181	219		
6120	P_1 [kW]	-	4	4.72	5.07	5.07	5.07	5.07	5.07	CNH E8 页	技术资料
	T_{out} [N·m]	525	501	476	423	375	316	254	210	CNF E28 页	
	T_{out} [kgf·m]	53.5	51.1	48.5	43.1	38.2	32.2	25.9	21.4	CNV E51 页	
	Pro [N]	9810	7620	7080	6680	6450	6130	5740	5410	CNV E51 页	
	Pro [kgf]	1000	777	722	681	657	625	585	551	CNV E51 页	
6125	P_1 [kW]	-	4	4.72	5.45	5.97	6.82	6.95	6.95	CNH E8 页	齿轮电机
	T_{out} [N·m]	574	501	476	455	442	425	348	288	CNF E28 页	
	T_{out} [kgf·m]	58.5	51.1	48.5	46.4	45.1	43.3	35.5	29.4	CNV E51 页	
	Pro [N]	9810	7620	7080	6640	6380	6010	5640	5340	CNV E51 页	
	Pro [kgf]	1000	777	722	677	650	613	575	544	CNV E51 页	
6130	P_1 [kW]	-	5.94	7.07	8.17	8.95	9.39	9.39	9.39	CHH E8 页	标准规格
	T_{out} [N·m]	744	744	713	682	663	585	470	389	CHF E28 页	
	T_{out} [kgf·m]	75.8	75.8	72.7	69.5	67.6	59.6	47.9	39.7	CVV E51 页	
	Pro [N]	14700	8800	8170	7660	7350	6980	6560	6210	CVV E51 页	
	Pro [kgf]	1500	897	833	781	749	712	669	633	CVV E51 页	
6135	P_1 [kW]	-	6.11	7.27	8.4	9.2	10.5	11.3	11.3	CHH E8 页	型号
	T_{out} [N·m]	764	764	733	701	682	654	566	469	CHF E28 页	
	T_{out} [kgf·m]	77.9	77.9	74.7	71.5	69.5	66.7	57.7	47.8	CVV E51 页	
	Pro [N]	14700	8780	8150	7640	7330	6910	6470	6140	CVV E51 页	
	Pro [kgf]	1500	895	831	779	747	704	660	626	CVV E51 页	
6140	P_1 [kW]	-	7.8	9.2	10.6	11.6	13	13	13	CHH E8 页	SK
	T_{out} [N·m]	1150	976	928	887	863	811	652	540	CHF E28 页	
	T_{out} [kgf·m]	117.0	100	95	90	88	83	67	55	CVV E52 页	
	Pro [N]	16000	13400	12600	11900	11400	10900	10200	9690	CVV E52 页	
	Pro [kgf]	1630	1370	1280	1210	1160	1110	1040	988	CVV E52 页	
6145	P_1 [kW]	-	7.8	9.2	10.6	11.6	13.3	15.1	15.1	CHH E8 页	1 级型
	T_{out} [N·m]	1150	976	928	887	863	828	758	628	CHF E28 页	
	T_{out} [kgf·m]	117.0	100	95	90	88	84	77	64	CVV E52 页	
	Pro [N]	16000	13400	12600	11900	11400	10900	10200	9650	CVV E52 页	
	Pro [kgf]	1630	1370	1280	1210	1160	1110	1040	984	CVV E52 页	
6160	P_1 [kW]	-	14	17.4	19.7	19.7	19.7	19.7	19.7	CHH E9 页	2 级型
	T_{out} [N·m]	1760	1760	1760	1640	1460	1230	986	817	CHF E29 页	
	T_{out} [kgf·m]	179	179	179	167	149	125	101	83	CVV E52 页	
	Pro [N]	22100	15000	13800	13000	12600	12000	11300	10700	CVV E52 页	
	Pro [kgf]	2250	1530	1410	1330	1280	1220	1150	1090	CVV E52 页	
6165	P_1 [kW]	-	14.9	17.8	20.6	22.5	24.1	24.1	24.1	CHH E9 页	2 级型
	T_{out} [N·m]	1870	1870	1790	1720	1670	1500	1200	997	CHF E29 页	
	T_{out} [kgf·m]	191	191	182	175	170	153	122	102	CVV E52 页	
	Pro [N]	22100	14900	13800	12900	12400	11800	11100	10500	CVV E52 页	
	Pro [kgf]	2250	1520	1410	1310	1260	1200	1130	1070	CVV E52 页	
6170	P_1 [kW]	-	20.2	25.1	27.6	27.6	27.6	27.6	27.6	CHH E9 页	2 级型
	T_{out} [N·m]	2530	2530	2530	2300	2040	1720	1380	1140	CHF E29 页	
	T_{out} [kgf·m]	258	258	258	234	208	175	141	116	CVV E53 页	
	Pro [N]	29500	16500	15200	14400	13900	13300	12500	11800	CVV E53 页	
	Pro [kgf]	3010	1680	1550	1470	1420	1360	1270	1200	CVV E53 页	
6175	P_1 [kW]	-	20.8	25.8	30.1	30.1	30.1	30.1	30.1	CHH E9 页	2 级型
	T_{out} [N·m]	2600	2600	2600	2510	2230	1880	1510	1250	CHF E29 页	
	T_{out} [kgf·m]	265	265	265	256	227	192	154	127	CVV E53 页	
	Pro [N]	29500	16500	15200	14200	13800	13200	12400	11700	CVV E53 页	
	Pro [kgf]	3010	1680	1550	1450	1410	1350	1260	1190	CVV E53 页	
机座号	n_1 [r/min]	50	580	720	870	980	1165	1450	1750	尺寸图 登载页	尺寸图
	n_2 [r/min]	6.25	72.5	90	109	123	146	181	219		

注) 1. 低速轴许可径向负载为负载点在低速轴中央的值。负载点在低速轴中央以外时以及关于许可轴向负载的情况, 请参见技术资料 F13 ~ F14 页。
 2. 高速轴的径向负载请参见 F15、F16 页。

选型表

关于选型 机座号：6060 ~ 6115

选型表	减速比 11	n_1 : 输入转速 [r/min]	T_{out} : 许可输出扭矩 [N · m & kgf · m]
		n_2 : 输出转速 [r/min]	Pro : 低速轴许可径向负载 [N & kgf]
		P_1 : 许可输入容量 [kW]	

尺寸图	机座号	n_1 [r/min]	50	580	720	870	980	1165	1450	1750	尺寸图 登载页	
		n_2 [r/min]	4.55	52.7	65.5	79.1	89.1	106	132	159		
技术资料	6060	P_1 [kW]	-	0.139	0.173	0.2	0.2	0.2	0.2	0.2	0.2	CNH E6 页
		T_{out} [N · m]	24.0	24.0	24.0	22.9	20.4	17.1	13.8	11.4	11.4	CNF E26 页
		T_{out} [kgf · m]	2.45	2.45	2.45	2.33	2.08	1.74	1.41	1.16	1.16	CNV E49 页
		Pro [N]	1180	1180	1180	1180	1180	1180	1180	1180	1170	CNV E49 页
		Pro [kgf]	120.0	120	120	120	120	120	120	120	119	CNV E49 页
齿轮电机	6065	P_1 [kW]	-	0.174	0.216	0.262	0.286	0.286	0.286	0.286	0.286	CNH E6 页
		T_{out} [N · m]	30.0	30.0	30.0	30.0	29.2	24.5	19.7	16.3	16.3	CNF E26 页
		T_{out} [kgf · m]	3.06	3.06	3.06	3.06	2.98	2.50	2.01	1.66	1.66	CNV E49 页
		Pro [N]	1140	1140	1140	1140	1160	1180	1180	1180	1150	CNV E49 页
		Pro [kgf]	116.0	116.0	116	116	118	120	120	120	117	CNV E49 页
标准规格	6070	P_1 [kW]	-	0.262	0.325	0.347	0.347	0.347	0.347	0.347	0.347	CNH E6 页
		T_{out} [N · m]	45.0	45.0	45.0	39.8	35.3	29.7	23.9	19.8	19.8	CNF E26 页
		T_{out} [kgf · m]	4.59	4.59	4.59	4.06	3.60	3.03	2.44	2.02	2.02	CNV E49 页
		Pro [N]	1770	1770	1770	1770	1770	1770	1770	1690	1600	CNV E49 页
		Pro [kgf]	180	180	180	180	180	180	180	172	163	CNV E49 页
型号	6075	P_1 [kW]	-	0.291	0.344	0.397	0.407	0.407	0.407	0.407	0.407	CNH E6 页
		T_{out} [N · m]	50.8	50.1	47.7	45.6	41.4	34.9	28.0	23.2	23.2	CNF E26 页
		T_{out} [kgf · m]	5.18	5.11	4.86	4.65	4.22	3.56	2.85	2.36	2.36	CNV E49 页
		Pro [N]	1770	1770	1770	1770	1770	1770	1680	1590	1590	CNV E49 页
		Pro [kgf]	180	180	180	180	180	180	180	171	162	CNV E49 页
选型步骤	6080	P_1 [kW]	-	0.465	0.577	0.592	0.592	0.592	0.592	0.592	0.592	CNH E6 页
		T_{out} [N · m]	80.0	80.0	80.0	67.9	60.3	50.7	40.8	33.8	33.8	CNF E26 页
		T_{out} [kgf · m]	8.15	8.15	8.15	6.92	6.15	5.17	4.16	3.45	3.45	CNV E49 页
		Pro [N]	2560	2560	2560	2560	2560	2430	2270	2140	2140	CNV E49 页
		Pro [kgf]	261	261	261	261	261	248	231	218	218	CNV E49 页
SK	6085	P_1 [kW]	-	0.581	0.683	0.775	0.778	0.778	0.778	0.778	0.778	CNH E6 页
		T_{out} [N · m]	100.0	100.0	95	89	79.2	67	53.5	44	44	CNF E26 页
		T_{out} [kgf · m]	10.20	10.2	9.7	9.1	8.1	6.8	5.45	4.5	4.5	CNV E49 页
		Pro [N]	2560	2560	2560	2560	2530	2400	2250	2120	2120	CNV E49 页
		Pro [kgf]	261	261	261	261	258	245	229	216	216	CNV E49 页
1 级型	6090	P_1 [kW]	-	0.872	1.08	1.15	1.15	1.15	1.15	1.15	1.15	CNH E7 页
		T_{out} [N · m]	150	150	150	131	117	98	79	65	65	CNF E27 页
		T_{out} [kgf · m]	15.3	15.3	15.3	13.4	11.9	10.0	8.0	6.7	6.7	CNV E50 页
		Pro [N]	3340	3340	3340	3340	3340	3340	3340	3340	3340	CNV E50 页
		Pro [kgf]	340	340	340	340	340	340	340	340	340	CNV E50 页
2 级型	6095	P_1 [kW]	-	1.05	1.24	1.43	1.52	1.52	1.52	1.52	1.52	CNH E7 页
		T_{out} [N · m]	200	181	172	164	154	130	104	86	86	CNF E27 页
		T_{out} [kgf · m]	20.4	18.5	17.5	16.7	15.7	13.3	10.6	8.8	8.8	CNV E50 页
		Pro [N]	3340	3340	3340	3340	3340	3340	3340	3300	3300	CNV E50 页
		Pro [kgf]	340	340	340	340	340	340	340	336	336	CNV E50 页
1 级型	6100	P_1 [kW]	-	1.45	1.8	2.18	2.35	2.35	2.35	2.35	2.35	CNH E7 页
		T_{out} [N · m]	250	250	250	250	239	201	162	134	134	CNF E27 页
		T_{out} [kgf · m]	25.5	25.5	25.5	25.5	24.4	20.5	16.5	13.7	13.7	CNV E50 页
		Pro [N]	5400	5400	5400	5400	5400	5400	5150	4860	4860	CNV E50 页
		Pro [kgf]	550	550	550	550	550	550	525	495	495	CNV E50 页
2 级型	6105	P_1 [kW]	-	1.79	2.22	2.61	2.86	3.18	3.18	3.18	3.18	CNH E7 页
		T_{out} [N · m]	308	308	308	300	291	272	219	181	181	CNF E27 页
		T_{out} [kgf · m]	31.4	31.4	31.4	30.6	29.7	27.7	22.3	18.5	18.5	CNV E50 页
		Pro [N]	5400	5400	5400	5400	5400	5400	5080	4800	4800	CNV E50 页
		Pro [kgf]	550	550	550	550	550	550	518	489	489	CNV E50 页
1 级型	6110	P_1 [kW]	-	2.09	2.6	3.14	3.54	3.55	3.55	3.55	3.55	CNH E7 页
		T_{out} [N · m]	360	360	360	360	360	304	244	202	202	CNF E27 页
		T_{out} [kgf · m]	36.7	36.7	36.7	36.7	36.7	31.0	24.9	20.6	20.6	CNV E50 页
		Pro [N]	7610	7610	7260	6790	6510	6180	5790	5470	5470	CNV E50 页
		Pro [kgf]	776	776	740	692	664	630	590	558	558	CNV E50 页
2 级型	6115	P_1 [kW]	-	2.44	3.03	3.66	3.92	3.92	3.92	3.92	3.92	CNH E7 页
		T_{out} [N · m]	420	420	420	420	399	336	270	223	223	CNF E27 页
		T_{out} [kgf · m]	42.8	42.8	42.8	42.8	40.7	34.3	27.5	22.7	22.7	CNV E50 页
		Pro [N]	7610	7610	7180	6710	6460	6150	5760	5450	5450	CNV E50 页
		Pro [kgf]	776	776	732	684	659	627	587	556	556	CNV E50 页
机座号	n_1 [r/min]	50	580	720	870	980	1165	1450	1750		尺寸图 登载页	
	n_2 [r/min]	4.55	52.7	65.5	79.1	89.1	106	132	159			

注) 1. 低速轴许可径向负载为负载点在低速轴中央的值。负载点在低速轴中央以外时以及关于许可轴向负载的情况, 请参见技术资料 F13 ~ F14 页。
2. 高速轴的径向负载请参见 F15、F16 页。

选型表

机座号：6120 ~ 6185 关于选型

n_1 : 输入转速 [r/min]
 n_2 : 输出转速 [r/min]
 P_1 : 许可输入容量 [kW]

T_{out} : 许可输出扭矩 [N · m & kgf · m]
 Pro : 低速轴许可径向负载 [N & kgf]

减速比
11

机座号	n_1 [r/min]	50	580	720	870	980	1165	1450	1750	尺寸图 登载页
	n_2 [r/min]	4.55	52.7	65.5	79.1	89.1	106	132	159	
6120	P_1 [kW]	-	3.05	3.79	4.58	5.07	5.07	5.07	5.07	CNH E8 页
	T_{out} [N · m]	525	525	525	525	516	434	349	289	CNF E28 页
	T_{out} [kgf · m]	53.5	53.5	53.5	53.5	52.6	44.2	35.6	29.5	CNV E51 页
	Pro [N]	9810	8740	8100	7570	7260	6910	6480	6130	
	Pro [kgf]	1000	891	826	772	740	704	661	625	
6125	P_1 [kW]	-	3.47	4.09	4.73	5.18	5.91	5.92	5.92	CNH E8 页
	T_{out} [N · m]	622	596	567	542	527	506	407	338	CNF E28 页
	T_{out} [kgf · m]	63.4	60.8	57.8	55.2	53.7	51.6	41.5	34.5	CNV E51 页
	Pro [N]	9810	8670	8050	7550	7250	6840	6420	6080	
	Pro [kgf]	1000	884	821	770	739	697	654	620	
6130	P_1 [kW]	-	4.53	5.63	6.8	7.66	9.11	9.39	9.39	CHH E8 页
	T_{out} [N · m]	780	780	780	780	780	780	646	535	CHF E28 页
	T_{out} [kgf · m]	79.5	79.5	79.5	79.5	79.5	79.5	65.9	54.5	CVV E51 页
	Pro [N]	14700	10200	9450	8830	8460	7940	7460	7060	
	Pro [kgf]	1500	1040	963	900	862	809	760	720	
6135	P_1 [kW]	-	5.46	6.78	8.19	9.23	10.7	11.3	11.3	CHH E8 页
	T_{out} [N · m]	940	940	940	940	940	916	778	645	CHF E28 页
	T_{out} [kgf · m]	95.8	95.8	95.8	95.8	95.8	93.4	79.3	65.7	CVV E51 页
	Pro [N]	14700	10100	9300	8680	8310	7820	7340	6970	
	Pro [kgf]	1500	1030	948	885	847	797	748	710	
6140	P_1 [kW]	-	7.12	8.84	10.7	12	13	13	13	CHH E8 页
	T_{out} [N · m]	1230	1230	1230	1230	1230	1120	896	743	CHF E28 页
	T_{out} [kgf · m]	125.0	125	125	125	125	114	91	76	CVV E52 页
	Pro [N]	16000	15000	14100	13300	12800	12200	11400	10900	
	Pro [kgf]	1630	1530	1440	1360	1300	1240	1160	1110	
6145	P_1 [kW]	-	7.51	9.32	11	12.1	13.8	15.1	15.1	CHH E8 页
	T_{out} [N · m]	1290	1290	1290	1260	1230	1180	1040	864	CHF E28 页
	T_{out} [kgf · m]	131.0	131	131	128	125	120	106	88	CVV E52 页
	Pro [N]	16000	15000	14000	13300	12800	12100	11400	10800	
	Pro [kgf]	1630	1530	1430	1360	1300	1230	1160	1100	
6160	P_1 [kW]	-	10.2	12.7	15.3	17.2	19.7	19.7	19.7	CHH E9 页
	T_{out} [N · m]	1760	1760	1760	1760	1760	1690	1360	1120	CHF E29 页
	T_{out} [kgf · m]	179	179	179	179	179	172	139	114	CVV E52 页
	Pro [N]	22100	17300	16000	14900	14300	13500	12700	12000	
	Pro [kgf]	2250	1760	1630	1520	1460	1380	1290	1220	
6165	P_1 [kW]	-	12.2	15.2	18.3	20.6	24.1	24.1	24.1	CHH E9 页
	T_{out} [N · m]	2100	2100	2100	2100	2100	2060	1660	1370	CHF E29 页
	T_{out} [kgf · m]	214	214	214	214	214	210	169	140	CVV E52 页
	Pro [N]	22100	17000	15800	14700	14100	13200	12500	11900	
	Pro [kgf]	2250	1730	1610	1500	1440	1350	1270	1210	
6170	P_1 [kW]	-	14.7	18.3	22.1	24.8	27.6	27.6	27.6	CHH E9 页
	T_{out} [N · m]	2530	2530	2530	2530	2530	2360	1900	1570	CHF E29 页
	T_{out} [kgf · m]	258	258	258	258	258	241	194	160	CVV E53 页
	Pro [N]	29500	19300	17900	16700	16000	15100	14200	13500	
	Pro [kgf]	3010	1970	1820	1700	1630	1540	1450	1380	
6175	P_1 [kW]	-	18.3	22.7	27.5	30.1	30.1	30.1	30.1	CHH E9 页
	T_{out} [N · m]	3150	3150	3150	3150	3070	2580	2070	1720	CHF E29 页
	T_{out} [kgf · m]	321	321	321	321	313	263	211	175	CVV E53 页
	Pro [N]	29500	18900	17500	16300	15600	14900	14100	13400	
	Pro [kgf]	3010	1930	1780	1660	1590	1520	1440	1370	
6180	P_1 [kW]	-	23.6	29.3	35.2	35.2	35.2	35.2	35.2	CHH E9 页
	T_{out} [N · m]	4060	4060	4060	4040	3580	3020	2420	2010	CHF E29 页
	T_{out} [kgf · m]	414	414	414	412	365	308	247	205	CVV E53 页
	Pro [N]	41700	25600	23700	22100	21400	20300	19100	18000	
	Pro [kgf]	4250	2610	2420	2250	2180	2070	1950	1830	
6185	P_1 [kW]	-	27.9	34.7	39	39	39	39	39	CHH E9 页
	T_{out} [N · m]	4810	4810	4810	4470	3970	3340	2680	2220	CHF E29 页
	T_{out} [kgf · m]	490	490	490	456	405	340	273	226	CVV E53 页
	Pro [N]	41700	25200	23300	21900	21200	20200	19000	17900	
	Pro [kgf]	4250	2570	2380	2230	2160	2060	1940	1820	
机座号	n_1 [r/min]	50	580	720	870	980	1165	1450	1750	尺寸图
	n_2 [r/min]	4.55	52.7	65.5	79.1	89.1	106	132	159	登载页

注) 1. 低速轴许可径向负载为负载点在低速轴中央的值。负载点在低速轴中央以外时以及关于许可轴向负载的情况, 请参见技术资料 F13 ~ F14 页。
 2. 高速轴的径向负载请参见 F15、F16 页。

选型表

关于选型 机座号：6190 ~ 6265

选型表	减速比 11	n_1 : 输入转速 [r/min]	T_{out} : 许可输出扭矩 [N · m & kgf · m]
		n_2 : 输出转速 [r/min]	Pro : 低速轴许可径向负载 [N & kgf]
		P_1 : 许可输入容量 [kW]	

尺寸图	机座号	n_1 [r/min]	50	580	720	870	980	1165	1450	1750	尺寸图 登载页	
		n_2 [r/min]	4.55	52.7	65.5	79.1	89.1	106	132	159		
技术资料	6190	P_1 [kW]	-	37.1	41	41	41	41	41	41	41	CHH E10 页
		T_{out} [N · m]	6380	6380	5680	4700	4180	3510	2820	2340	2340	CHF E30 页
选项	6190	T_{out} [kgf · m]	650	650	579	479	426	358	287	239	239	CVV E54 页
		Pro [N]	59000	35500	33200	31400	30300	28700	26900	25300	25300	CVV E54 页
齿轮电机	6195	Pro [kgf]	6010	3620	3380	3200	3090	2930	2740	2580	2580	CHH E10 页
		P_1 [kW]	-	44	48.1	48.1	48.1	48.1	48.1	48.1	48.1	48.1
减速机	6195	T_{out} [N · m]	7580	7570	6670	5520	4900	4120	3310	2740	2740	CHF E30 页
		T_{out} [kgf · m]	773	772	680	563	499	420	337	279	279	CVV E54 页
标准规格	6205	Pro [N]	59000	35100	32800	31100	30000	28500	26700	25200	25200	CHH E10 页
		Pro [kgf]	6010	3580	3340	3170	3060	2910	2720	2570	2570	CHF E30 页
型号	6205	P_1 [kW]	-	46.8	55.2	59.7	59.7	59.7	59.7	59.7	59.7	CHH E10 页
		T_{out} [N · m]	8620	8050	7650	6850	6080	5110	4110	3400	3400	CHF E30 页
生产范围	6215	T_{out} [kgf · m]	879	821	780	698	620	521	419	347	347	CHF E30 页
		Pro [N]	84100	67300	63000	59700	57700	55000	51700	48900	48900	CVV E55 页
选型步骤	6215	Pro [kgf]	8570	6860	6420	6090	5880	5610	5270	4980	4980	CVV E55 页
		P_1 [kW]	-	64	75.3	75.3	75.3	75.3	75.3	75.3	75.3	CHH E10 页
SK	6225	T_{out} [N · m]	11400	11000	10400	8640	7670	6450	5190	4300	4300	CHF E30 页
		T_{out} [kgf · m]	1160	1120	1060	881	782	657	529	438	438	CVV E55 页
1 级型	6235	Pro [N]	104000	67300	63000	59900	58000	55300	52000	49300	49300	CHH E11 页
		Pro [kgf]	10600	6860	6420	6110	5910	5640	5300	5030	5030	CHF E31 页
2 级型	6235	P_1 [kW]	-	74.7	88.1	99.5	99.5	99.5	99.5	99.5	99.5	CHH E11 页
		T_{out} [N · m]	13500	12900	12200	11400	10100	8520	6850	5670	5670	CHF E31 页
1 级型	6245	T_{out} [kgf · m]	1380	1310	1240	1160	1030	869	698	578	578	CHF E31 页
		Pro [N]	145000	71100	66600	63000	61000	58200	54800	52100	52100	CVV E55 页
2 级型	6245	Pro [kgf]	14800	7250	6790	6420	6220	5930	5590	5310	5310	CHH E11 页
		P_1 [kW]	-	99.9	113	113	113	113	113	-	-	CHF E31 页
1 级型	6255	T_{out} [N · m]	18700	17200	15700	13000	11500	9680	-	-	-	CHF E31 页
		T_{out} [kgf · m]	1910	1750	1600	1330	1170	987	-	-	-	CVV E56 页
2 级型	6255	Pro [N]	179000	88800	83400	79200	76700	73100	-	-	-	CHH E12 页
		Pro [kgf]	18200	9050	8500	8070	7820	7450	-	-	-	CHF E32 页
1 级型	6265	P_1 [kW]	-	117	132	132	132	132	-	-	-	CHH E12 页
		T_{out} [N · m]	20500	20200	18300	15100	13400	11300	-	-	-	CHF E32 页
2 级型	6265	T_{out} [kgf · m]	2090	2060	1870	1540	1370	1150	-	-	-	CHF E32 页
		Pro [N]	208000	98600	92600	88000	85200	81200	-	-	-	CVV E57 页
1 级型	6265	Pro [kgf]	21200	10100	9440	8970	8690	8280	-	-	-	CHH E12 页
		P_1 [kW]	-	151	151	151	151	151	-	-	-	CHF E32 页
2 级型	6265	T_{out} [N · m]	27500	25900	20900	17300	15300	12900	-	-	-	CHF E32 页
		T_{out} [kgf · m]	2800	2640	2130	1760	1560	1310	-	-	-	CVV E57 页
1 级型	6265	Pro [N]	257000	121000	114000	108000	104000	99600	-	-	-	CHH E12 页
		Pro [kgf]	26200	12300	11600	11000	10600	10200	-	-	-	CHF E32 页
2 级型	6265	P_1 [kW]	-	175	175	175	175	175	-	-	-	CHF E32 页
		T_{out} [N · m]	31300	30100	24200	20100	17800	15000	-	-	-	CVV E57 页
1 级型	6265	T_{out} [kgf · m]	3190	3070	2470	2050	1810	1530	-	-	-	CHH E12 页
		Pro [N]	276000	148000	140000	132000	128000	122000	-	-	-	CHF E32 页
2 级型	6265	Pro [kgf]	28100	15100	14300	13500	13000	12400	-	-	-	CVV E57 页
		机座号	n_1 [r/min]	50	580	720	870	980	1165	1450	1750	尺寸图 登载页
尺寸图	机座号	n_2 [r/min]	4.55	52.7	65.5	79.1	89.1	106	132	159	尺寸图 登载页	

注) 1. 低速轴许可径向负载为负载点在低速轴中央的值。负载点在低速轴中央以外时以及关于许可轴向负载的情况, 请参见技术资料 F13 ~ F14 页。
2. 高速轴的径向负载请参见 F15、F16 页。

选型表

关于选型 机座号：6060 ~ 6115

选型表	减速比 13	n_1 : 输入转速 [r/min]	T_{out} : 许可输出扭矩 [N · m & kgf · m]
		n_2 : 输出转速 [r/min]	Pro : 低速轴许可径向负载 [N & kgf]
		P_1 : 许可输入容量 [kW]	

尺寸图	机座号	n_1 [r/min]	50	580	720	870	980	1165	1450	1750	尺寸图 登载页
		n_2 [r/min]	3.85	44.6	55.4	66.9	75.4	89.6	112	135	
技术资料	6060	P_1 [kW]	-	0.118	0.147	0.177	0.199	0.2	0.2	0.2	CNH E6 页
		T_{out} [N · m]	24.0	24.0	24.0	24.0	24.0	20.2	16.3	13.5	CNF E26 页
		T_{out} [kgf · m]	2.45	2.45	2.45	2.45	2.45	2.06	1.66	1.38	CNV E49 页
		Pro [N]	1180	1180	1180	1180	1180	1180	1180	1180	
		Pro [kgf]	120.0	120	120	120	120	120	120	120	
选项	6065	P_1 [kW]	-	0.148	0.183	0.221	0.249	0.286	0.286	0.286	CNH E6 页
		T_{out} [N · m]	30.0	30.0	30.0	30.0	30.0	29.0	23.3	19.3	CNF E26 页
		T_{out} [kgf · m]	3.06	3.06	3.06	3.06	3.06	2.96	2.38	1.97	CNV E49 页
		Pro [N]	1180	1180	1180	1180	1180	1180	1180	1180	
		Pro [kgf]	120.0	120.0	120	120	120	120	120	120	
标准规格	6070	P_1 [kW]	-	0.221	0.275	0.332	0.347	0.347	0.347	0.347	CNH E6 页
		T_{out} [N · m]	45.0	45.0	45.0	45.0	41.7	35.1	28.2	23.4	CNF E26 页
		T_{out} [kgf · m]	4.59	4.59	4.59	4.59	4.25	3.58	2.87	2.39	CNV E49 页
		Pro [N]	1770	1770	1770	1770	1770	1770	1770	1690	
		Pro [kgf]	180	180	180	180	180	180	180	172	
型号	6075	P_1 [kW]	-	0.273	0.322	0.372	0.407	0.407	0.407	0.407	CNH E6 页
		T_{out} [N · m]	60.0	55.5	52.7	50.4	49.0	41.2	33.1	27.4	CNF E26 页
		T_{out} [kgf · m]	6.12	5.66	5.37	5.14	4.99	4.20	3.37	2.79	CNV E49 页
		Pro [N]	1770	1770	1770	1770	1770	1770	1770	1670	
		Pro [kgf]	180	180	180	180	180	180	180	170	
生产范围	6080	P_1 [kW]	-	0.393	0.488	0.59	0.592	0.592	0.592	0.592	CNH E6 页
		T_{out} [N · m]	80.0	80.0	80.0	80.0	71.3	60.0	48.2	39.9	CNF E26 页
		T_{out} [kgf · m]	8.15	8.15	8.15	8.15	7.27	6.12	4.91	4.07	CNV E49 页
		Pro [N]	2560	2560	2560	2560	2560	2560	2440	2300	
		Pro [kgf]	261	261	261	261	261	261	249	234	
SK	6085	P_1 [kW]	-	0.492	0.61	0.738	0.778	0.778	0.778	0.778	CNH E6 页
		T_{out} [N · m]	100.0	100.0	100	100	93.6	79	63.3	52	CNF E26 页
		T_{out} [kgf · m]	10.20	10.2	10.2	10.2	9.5	8.0	6.45	5.3	CNV E49 页
		Pro [N]	2560	2560	2560	2560	2560	2560	2410	2280	
		Pro [kgf]	261	261	261	261	261	261	246	232	
1 级型	6090	P_1 [kW]	-	0.738	0.916	1.11	1.15	1.15	1.15	1.15	CNH E7 页
		T_{out} [N · m]	150	150	150	150	138	116	93	77	CNF E27 页
		T_{out} [kgf · m]	15.3	15.3	15.3	15.3	14.1	11.8	9.5	7.9	CNV E50 页
		Pro [N]	3340	3340	3340	3340	3340	3340	3340	3340	
		Pro [kgf]	340	340	340	340	340	340	340	340	
2 级型	6095	P_1 [kW]	-	0.984	1.19	1.38	1.51	1.52	1.52	1.52	CNH E7 页
		T_{out} [N · m]	200	200	196	187	182	153	123	102	CNF E27 页
		T_{out} [kgf · m]	20.4	20.4	20.0	19.1	18.6	15.6	12.5	10.4	CNV E50 页
		Pro [N]	3340	3340	3340	3340	3340	3340	3340	3300	
		Pro [kgf]	340	340	340	340	340	340	340	336	
1 级型	6100	P_1 [kW]	-	1.23	1.53	1.84	2.08	2.35	2.35	2.35	CNH E7 页
		T_{out} [N · m]	250	250	250	250	250	238	191	158	CNF E27 页
		T_{out} [kgf · m]	25.5	25.5	25.5	25.5	25.5	24.3	19.5	16.1	CNV E50 页
		Pro [N]	5400	5400	5400	5400	5400	5400	5350	5050	
		Pro [kgf]	550	550	550	550	550	550	545	515	
2 级型	6105	P_1 [kW]	-	1.48	1.83	2.21	2.49	2.96	3.18	3.18	CNH E7 页
		T_{out} [N · m]	300	300	300	300	300	300	259	214	CNF E27 页
		T_{out} [kgf · m]	30.6	30.6	30.6	30.6	30.6	30.6	26.4	21.8	CNV E50 页
		Pro [N]	5400	5400	5400	5400	5400	5400	5270	4980	
		Pro [kgf]	550	550	550	550	550	550	537	508	
1 级型	6110	P_1 [kW]	-	1.77	2.2	2.66	2.99	3.55	3.55	3.55	CNH E7 页
		T_{out} [N · m]	360	360	360	360	360	359	289	239	CNF E27 页
		T_{out} [kgf · m]	36.7	36.7	36.7	36.7	36.7	36.6	29.5	24.4	CNV E50 页
		Pro [N]	7610	7610	7550	7060	6770	6370	5970	5650	
		Pro [kgf]	776	776	770	720	690	649	609	576	
2 级型	6115	P_1 [kW]	-	2.07	2.56	3.1	3.49	3.9	3.9	3.9	CNH E7 页
		T_{out} [N · m]	420	420	420	420	420	395	317	263	CNF E27 页
		T_{out} [kgf · m]	42.8	42.8	42.8	42.8	42.8	40.3	32.3	26.8	CNV E50 页
		Pro [N]	7600	7600	7480	6990	6700	6330	5940	5620	
		Pro [kgf]	775	775	762	713	683	645	606	573	
尺寸图	机座号	n_1 [r/min]	50	580	720	870	980	1165	1450	1750	尺寸图 登载页
		n_2 [r/min]	3.85	44.6	55.4	66.9	75.4	89.6	112	135	

注) 1. 低速轴许可径向负载为负载点在低速轴中央的值。负载点在低速轴中央以外时以及关于许可轴向负载的情况, 请参见技术资料 F13 ~ F14 页。
2. 高速轴的径向负载请参见 F15、F16 页。

选型表

机座号：6120 ~ 6185 关于选型

n_1 : 输入转速 [r/min]	T_{out} : 许可输出扭矩 [N · m & kgf · m]
n_2 : 输出转速 [r/min]	Pro : 低速轴许可径向负载 [N & kgf]
P_1 : 许可输入容量 [kW]	

减速比
13

机座号	n_1 [r/min]	50	580	720	870	980	1165	1450	1750	尺寸图 登载页
	n_2 [r/min]	3.85	44.6	55.4	66.9	75.4	89.6	112	135	
6120	P_1 [kW]	-	2.58	3.2	3.87	4.36	5.07	5.07	5.07	CNH E8 页
	T_{out} [N · m]	525	525	525	525	525	513	412	342	CNF E28 页
	T_{out} [kgf · m]	53.5	53.5	53.5	53.5	53.5	52.3	42.0	34.9	CNV E51 页
	Pro [N]	9810	9090	8420	7870	7540	7100	6670	6310	
	Pro [kgf]	1000	927	858	802	769	724	680	643	
6125	P_1 [kW]	-	3.1	3.69	4.27	4.68	5.34	5.92	5.92	CNH E8 页
	T_{out} [N · m]	630	630	605	579	563	540	482	399	CNF E28 页
	T_{out} [kgf · m]	64.2	64.2	61.7	59.0	57.4	55.0	49.1	40.7	CNV E51 页
	Pro [N]	9810	8980	8340	7820	7510	7080	6600	6250	
	Pro [kgf]	1000	915	850	797	766	722	673	637	
6130	P_1 [kW]	-	3.84	4.76	5.75	6.48	7.7	9.39	9.39	CHH E8 页
	T_{out} [N · m]	780	780	780	780	780	780	764	633	CHF E28 页
	T_{out} [kgf · m]	79.5	79.5	79.5	79.5	79.5	79.5	77.9	64.5	CVV E51 页
	Pro [N]	14700	10700	9920	9270	8890	8360	7740	7330	
	Pro [kgf]	1500	1090	1010	945	906	852	789	747	
6135	P_1 [kW]	-	4.62	5.74	6.92	7.58	8.65	10.2	11.3	CHH E8 页
	T_{out} [N · m]	940	940	940	938	912	876	832	762	CHF E28 页
	T_{out} [kgf · m]	95.8	95.8	95.8	95.6	93.0	89.3	84.8	77.7	CVV E51 页
	Pro [N]	14700	10600	9790	9150	8780	8280	7680	7230	
	Pro [kgf]	1500	1080	998	933	895	844	783	737	
6140	P_1 [kW]	-	6.02	7.48	9.04	10.2	12.1	13	13	CHH E8 页
	T_{out} [N · m]	1230	1230	1230	1230	1230	1230	1060	878	CHF E28 页
	T_{out} [kgf · m]	125.0	125	125	125	125	125	108	90	CVV E52 页
	Pro [N]	16000	15500	14500	13600	13100	12400	11700	11100	
	Pro [kgf]	1630	1580	1480	1390	1340	1260	1190	1130	
6145	P_1 [kW]	-	6.74	8.36	10.1	11.4	13.5	15.1	15.1	CHH E8 页
	T_{out} [N · m]	1370	1370	1370	1370	1370	1360	1230	1020	CHF E28 页
	T_{out} [kgf · m]	140.0	140	140	140	140	139	125	104	CVV E52 页
	Pro [N]	15900	15400	14400	13600	13100	12400	11600	11000	
	Pro [kgf]	1620	1570	1470	1390	1340	1260	1180	1120	
6160	P_1 [kW]	-	8.63	10.7	12.9	14.6	17.3	19.7	19.7	CHH E9 页
	T_{out} [N · m]	1760	1760	1760	1760	1760	1760	1600	1330	CHF E29 页
	T_{out} [kgf · m]	179	179	179	179	179	179	163	136	CVV E52 页
	Pro [N]	22100	18200	16900	15800	15100	14200	13200	12500	
	Pro [kgf]	2250	1860	1720	1610	1540	1450	1350	1270	
6165	P_1 [kW]	-	10.3	12.8	15.5	17.4	20.7	22.6	22.6	CHH E9 页
	T_{out} [N · m]	2100	2100	2100	2100	2100	2100	1840	1520	CHF E29 页
	T_{out} [kgf · m]	214	214	214	214	214	214	188	155	CVV E52 页
	Pro [N]	22100	18000	16600	15500	14900	14000	13100	12400	
	Pro [kgf]	2250	1830	1690	1580	1520	1430	1340	1260	
6170	P_1 [kW]	-	12.4	15.4	18.6	21	25	27.3	27.3	CHH E9 页
	T_{out} [N · m]	2530	2530	2530	2530	2530	2530	2220	1840	CHF E29 页
	T_{out} [kgf · m]	258	258	258	258	258	258	226	188	CVV E53 页
	Pro [N]	29500	20300	18800	17500	16800	15800	14700	14000	
	Pro [kgf]	3010	2070	1920	1780	1710	1610	1500	1430	
6175	P_1 [kW]	-	15.5	19.2	23.2	26.2	30.1	30.1	30.1	CHH E9 页
	T_{out} [N · m]	3150	3150	3150	3150	3150	3050	2450	2030	CHF E29 页
	T_{out} [kgf · m]	321	321	321	321	321	311	250	207	CVV E53 页
	Pro [N]	29500	19900	18400	17100	16400	15400	14600	13900	
	Pro [kgf]	3010	2030	1880	1740	1670	1570	1490	1420	
6180	P_1 [kW]	-	20	24.8	29.9	33.7	35.2	35.2	35.2	CHH E9 页
	T_{out} [N · m]	4060	4060	4060	4060	4060	3560	2860	2370	CHF E29 页
	T_{out} [kgf · m]	414	414	414	414	414	363	292	242	CVV E53 页
	Pro [N]	41700	26700	24800	23100	22200	21000	19800	18700	
	Pro [kgf]	4250	2720	2530	2350	2260	2140	2020	1910	
6185	P_1 [kW]	-	24.1	29.9	36.2	39	39	39	39	CHH E9 页
	T_{out} [N · m]	4900	4900	4900	4900	4690	3950	3170	2630	CHF E29 页
	T_{out} [kgf · m]	499	499	499	499	478	403	323	268	CVV E53 页
	Pro [N]	41700	26400	24400	22700	21900	20900	19600	18600	
	Pro [kgf]	4250	2690	2490	2310	2230	2130	2000	1900	
机座号	n_1 [r/min]	50	580	720	870	980	1165	1450	1750	尺寸图
	n_2 [r/min]	3.85	44.6	55.4	66.9	75.4	89.6	112	135	登载页

注) 1. 低速轴许可径向负载为负载点在低速轴中央的值。负载点在低速轴中央以外时以及关于许可轴向负载的情况, 请参见技术资料 F13 ~ F14 页。
2. 高速轴的径向负载请参见 F15、F16 页。

选型表

关于选型 机座号：6190 ~ 6195

选型表	减速比 13	n_1 : 输入转速 [r/min]	T_{out} : 许可输出扭矩 [N · m & kgf · m]
		n_2 : 输出转速 [r/min]	Pro : 低速轴许可径向负载 [N & kgf]
		P_1 : 许可输入容量 [kW]	

尺寸图	机座号	n_1 [r/min]	50	580	720	870	980	1165	1450	1750	尺寸图 登载页	
		n_2 [r/min]	3.85	44.6	55.4	66.9	75.4	89.6	112	135		
技术资料	6190	P_1 [kW]	-	31.4	38.9	41	41	41	41	41	41	CHH E10 页
		T_{out} [N · m]	6380	6380	6380	5560	4930	4150	3330	2760	2760	CHF E30 页
		T_{out} [kgf · m]	650	650	650	567	503	423	339	281	281	CVV E54 页
		Pro [N]	58700	37100	34300	32400	31300	29700	27800	26300	26300	
选项	6190	Pro [kgf]	5980	3780	3500	3300	3190	3030	2830	2680	2680	
		P_1 [kW]	-	36.1	42.6	48.1	48.1	48.1	48.1	48.1	48.1	CHH E10 页
		T_{out} [N · m]	7630	7350	6980	6520	5790	4870	3910	3240	3240	CHF E30 页
		T_{out} [kgf · m]	778	749	712	665	590	496	399	330	330	CVV E54 页
齿轮电机	6195	Pro [N]	58200	36700	34100	32000	31000	29500	27600	26100	26100	
		Pro [kgf]	5930	3740	3480	3260	3160	3010	2810	2660	2660	
		n_1 [r/min]	50	580	720	870	980	1165	1450	1750	1750	尺寸图 登载页
		n_2 [r/min]	3.85	44.6	55.4	66.9	75.4	89.6	112	135	135	

标准规格

型号

生产范围

选型步骤

SK

1 级型

2 级型

注) 1. 低速轴许可径向负载为负载点在低速轴中央的值。负载点在低速轴中央以外时以及关于许可轴向负载的情况, 请参见技术资料 F13 ~ F14 页。
2. 高速轴的径向负载请参见 F15、F16 页。

选型表

关于选型 机座号：6060 ~ 6115

选型表	减速比 15	n_1 : 输入转速 [r/min]	T_{out} : 许可输出扭矩 [N · m & kgf · m]
		n_2 : 输出转速 [r/min]	Pro : 低速轴许可径向负载 [N & kgf]
		P_1 : 许可输入容量 [kW]	

尺寸图	机座号	n_1 [r/min]	50	580	720	870	980	1165	1450	1750	尺寸图 登载页
		n_2 [r/min]	3.33	38.7	48.0	58.0	65.3	77.7	96.7	117	
技术资料	6060	P_1 [kW]	-	0.102	0.127	0.153	0.173	0.2	0.2	0.2	CNH E6 页
		T_{out} [N · m]	24.0	24.0	24.0	24.0	24.0	23.4	18.8	15.6	CNF E26 页
		T_{out} [kgf · m]	2.45	2.45	2.45	2.45	2.45	2.39	1.92	1.59	CNV E49 页
		Pro [N]	1180	1180	1180	1180	1180	1180	1180	1180	
		Pro [kgf]	120.0	120	120	120	120	120	120	120	
选项	6065	P_1 [kW]	-	0.128	0.159	0.192	0.216	0.257	0.286	0.286	CNH E6 页
		T_{out} [N · m]	30.0	30.0	30.0	30.0	30.0	30.0	26.9	22.3	CNF E26 页
		T_{out} [kgf · m]	3.06	3.06	3.06	3.06	3.06	3.06	2.74	2.27	CNV E49 页
		Pro [N]	1180	1180	1180	1180	1180	1180	1180	1180	
		Pro [kgf]	120.0	120.0	120	120	120	120	120	120	
标准规格	6070	P_1 [kW]	-	0.192	0.238	0.288	0.324	0.347	0.347	0.347	CNH E6 页
		T_{out} [N · m]	45.0	45.0	45.0	45.0	45.0	40.5	32.5	27.0	CNF E26 页
		T_{out} [kgf · m]	4.59	4.59	4.59	4.59	4.59	4.13	3.31	2.75	CNV E49 页
		Pro [N]	1770	1770	1770	1770	1770	1770	1770	1690	
		Pro [kgf]	180	180	180	180	180	180	180	172	
型号	6075	P_1 [kW]	-	0.256	0.317	0.369	0.404	0.407	0.407	0.407	CNH E6 页
		T_{out} [N · m]	60.0	60.0	60.0	57.7	56.1	47.5	38.2	31.6	CNF E26 页
		T_{out} [kgf · m]	6.12	6.12	6.12	5.88	5.72	4.84	3.89	3.22	CNV E49 页
		Pro [N]	1770	1770	1770	1770	1770	1770	1770	1680	
		Pro [kgf]	180	180	180	180	180	180	180	171	
生产范围	6080	P_1 [kW]	-	0.341	0.423	0.511	0.576	0.592	0.592	0.592	CNH E6 页
		T_{out} [N · m]	80.0	80.0	80.0	80.0	80.0	69.2	55.6	46.1	CNF E26 页
		T_{out} [kgf · m]	8.15	8.15	8.15	8.15	8.15	7.05	5.67	4.70	CNV E49 页
		Pro [N]	2560	2560	2560	2560	2560	2560	2510	2370	
		Pro [kgf]	261	261	261	261	261	261	256	242	
1 级型	6085	P_1 [kW]	-	0.426	0.529	0.639	0.72	0.778	0.778	0.778	CNH E6 页
		T_{out} [N · m]	100.0	100.0	100	100	100.0	91	73.0	61	CNF E26 页
		T_{out} [kgf · m]	10.20	10.2	10.2	10.2	10.2	9.3	7.44	6.2	CNV E49 页
		Pro [N]	2560	2560	2560	2560	2560	2560	2480	2350	
		Pro [kgf]	261	261	261	261	261	261	253	240	
2 级型	6090	P_1 [kW]	-	0.639	0.794	0.959	1.08	1.15	1.15	1.15	CNH E7 页
		T_{out} [N · m]	150	150	150	150	150	134	108	89	CNF E27 页
		T_{out} [kgf · m]	15.3	15.3	15.3	15.3	15.3	13.7	11.0	9.1	CNV E50 页
		Pro [N]	3340	3340	3340	3340	3340	3340	3340	3340	
		Pro [kgf]	340	340	340	340	340	340	340	340	
SK	6095	P_1 [kW]	-	0.852	1.06	1.28	1.44	1.52	1.52	1.52	CNH E7 页
		T_{out} [N · m]	200	200	200	200	200	177	142	118	CNF E27 页
		T_{out} [kgf · m]	20.4	20.4	20.4	20.4	20.4	18.0	14.5	12.0	CNV E50 页
		Pro [N]	3340	3340	3340	3340	3340	3340	3340	3280	
		Pro [kgf]	340	340	340	340	340	340	340	334	
1 级型	6100	P_1 [kW]	-	1.07	1.32	1.6	1.8	2.14	2.35	2.35	CNH E7 页
		T_{out} [N · m]	250	250	250	250	250	250	220	183	CNF E27 页
		T_{out} [kgf · m]	25.5	25.5	25.5	25.5	25.5	25.5	22.4	18.7	CNV E50 页
		Pro [N]	5400	5400	5400	5400	5400	5400	5400	5330	
		Pro [kgf]	550	550	550	550	550	550	550	543	
2 级型	6105	P_1 [kW]	-	1.28	1.59	1.92	2.16	2.57	3.18	3.18	CNH E7 页
		T_{out} [N · m]	300	300	300	300	300	300	298	247	CNF E27 页
		T_{out} [kgf · m]	30.6	30.6	30.6	30.6	30.6	30.6	30.4	25.2	CNV E50 页
		Pro [N]	5400	5400	5400	5400	5400	5400	5400	5250	
		Pro [kgf]	550	550	550	550	550	550	550	535	
标准规格	6110	P_1 [kW]	-	1.53	1.9	2.3	2.59	3.08	3.55	3.55	CNH E7 页
		T_{out} [N · m]	360	360	360	360	360	360	333	276	CNF E27 页
		T_{out} [kgf · m]	36.7	36.7	36.7	36.7	36.7	36.7	33.9	28.1	CNV E50 页
		Pro [N]	7610	7610	7610	7570	7260	6830	6350	6010	
		Pro [kgf]	776	776	776	772	740	696	647	613	
1 级型	6115	P_1 [kW]	-	1.79	2.22	2.69	3.02	3.6	3.9	3.9	CNH E7 页
		T_{out} [N · m]	420	420	420	420	420	420	366	303	CNF E27 页
		T_{out} [kgf · m]	42.8	42.8	42.8	42.8	42.8	42.8	37.3	30.9	CNV E50 页
		Pro [N]	7610	7610	7610	7500	7190	6760	6310	5970	
		Pro [kgf]	776	776	776	765	733	689	643	609	
尺寸图	机座号	n_1 [r/min]	50	580	720	870	980	1165	1450	1750	尺寸图 登载页
		n_2 [r/min]	3.33	38.7	48.0	58.0	65.3	77.7	96.7	117	

注) 1. 低速轴许可径向负载为负载点在低速轴中央的值。负载点在低速轴中央以外时以及关于许可轴向负载的情况，请参见技术资料 F13 ~ F14 页。
2. 高速轴的径向负载请参见 F15、F16 页。

选型表

机座号：6120 ~ 6185 关于选型

n_1 : 输入转速 [r/min]	T_{out} : 许可输出扭矩 [N · m & kgf · m]
n_2 : 输出转速 [r/min]	Pro : 低速轴许可径向负载 [N & kgf]
P_1 : 许可输入容量 [kW]	

减速比
15

机座号	n_1 [r/min]	50	580	720	870	980	1165	1450	1750	尺寸图 登载页	尺寸图
	n_2 [r/min]	3.33	38.7	48.0	58.0	65.3	77.7	96.7	117		
6120	P_1 [kW]	-	2.24	2.78	3.36	3.78	4.49	5.07	5.07	CNH E8 页	技术资料
	T_{out} [N · m]	525	525	525	525	525	525	476	394	CNF E28 页	
	T_{out} [kgf · m]	53.5	53.5	53.5	53.5	53.5	53.5	48.5	40.2	CNV E51 页	
	Pro [N]	9810	9810	9090	8510	8160	7670	7140	6760	CNV E51 页	
	Pro [kgf]	1000	1000	927	867	832	782	728	689	CNV E51 页	
6125	P_1 [kW]	-	2.69	3.33	4.03	4.54	5.39	5.92	5.92	CNH E8 页	齿轮电机
	T_{out} [N · m]	630	630	630	630	630	630	556	460	CNF E28 页	
	T_{out} [kgf · m]	64.2	64.2	64.2	64.2	64.2	64.2	56.7	46.9	CNV E51 页	
	Pro [N]	9810	9710	8990	8400	8050	7560	7060	6700	CNV E51 页	
	Pro [kgf]	1000	990	916	856	821	771	720	683	CNV E51 页	
6130	P_1 [kW]	-	3.32	4.13	4.99	5.62	6.68	7.78	7.78	CHH E8 页	标准规格
	T_{out} [N · m]	780	780	780	780	780	780	731	605	CHF E28 页	
	T_{out} [kgf · m]	79.5	79.5	79.5	79.5	79.5	79.5	74.5	61.7	CVV E51 页	
	Pro [N]	14700	11000	10200	9520	9130	8580	7980	7550	CVV E51 页	
	Pro [kgf]	1500	1120	1040	970	931	875	813	770	CVV E51 页	
6135	P_1 [kW]	-	4.01	4.97	6.01	6.77	8.05	8.97	8.97	CHH E8 页	型号
	T_{out} [N · m]	940	940	940	940	940	940	842	697	CHF E28 页	
	T_{out} [kgf · m]	95.8	95.8	95.8	95.8	95.8	95.8	85.8	71.0	CVV E51 页	
	Pro [N]	14700	10900	10100	9400	9010	8460	7890	7480	CVV E51 页	
	Pro [kgf]	1500	1110	1030	958	918	862	804	762	CVV E51 页	
6140	P_1 [kW]	-	5.22	6.48	7.83	8.82	10.5	12	12	CHH E8 页	SK
	T_{out} [N · m]	1230	1230	1230	1230	1230	1230	1130	933	CHF E28 页	
	T_{out} [kgf · m]	125.0	125	125	125	125	125	115	95	CVV E52 页	
	Pro [N]	16000	16000	15100	14300	13800	13100	12200	11600	CVV E52 页	
	Pro [kgf]	1630	1630	1540	1460	1410	1340	1240	1180	CVV E52 页	
6145	P_1 [kW]	-	5.79	7.18	8.68	9.78	11.6	14.5	15.1	CHH E8 页	1 级型
	T_{out} [N · m]	1360	1360	1360	1360	1360	1360	1360	1170	CHF E28 页	
	T_{out} [kgf · m]	139.0	139	139	139	139	139	139	119	CVV E52 页	
	Pro [N]	16000	16000	15100	14200	13700	13000	12100	11500	CVV E52 页	
	Pro [kgf]	1630	1630	1540	1450	1400	1330	1230	1170	CVV E52 页	
6160	P_1 [kW]	-	7.48	9.29	11.2	12.6	15	18.7	18.7	CHH E9 页	2 级型
	T_{out} [N · m]	1760	1760	1760	1760	1760	1760	1760	1460	CHF E29 页	
	T_{out} [kgf · m]	179	179	179	179	179	179	179	149	CVV E52 页	
	Pro [N]	22100	19400	18000	16800	16100	15100	14000	13300	CVV E52 页	
	Pro [kgf]	2250	1980	1830	1710	1640	1540	1430	1360	CVV E52 页	
6165	P_1 [kW]	-	8.95	11.1	13.4	15.1	18	22.4	22.6	CHH E9 页	2 级型
	T_{out} [N · m]	2100	2100	2100	2100	2100	2100	2100	1760	CHF E29 页	
	T_{out} [kgf · m]	214	214	214	214	214	214	214	179	CVV E52 页	
	Pro [N]	22100	19200	17700	16600	15900	14900	13800	13100	CVV E52 页	
	Pro [kgf]	2250	1960	1800	1690	1620	1520	1410	1340	CVV E52 页	
6170	P_1 [kW]	-	10.8	13.4	16.2	18.2	21.7	25.5	25.5	CHH E9 页	2 级型
	T_{out} [N · m]	2530	2530	2530	2530	2530	2530	2390	1980	CHF E29 页	
	T_{out} [kgf · m]	258	258	258	258	258	258	244	202	CVV E53 页	
	Pro [N]	29500	21400	19800	18500	17700	16600	15400	14600	CVV E53 页	
	Pro [kgf]	3010	2180	2020	1890	1800	1690	1570	1490	CVV E53 页	
6175	P_1 [kW]	-	13.4	16.7	20.1	22.3	25.4	30.1	30.1	CHH E9 页	2 级型
	T_{out} [N · m]	3150	3150	3150	3150	3100	2970	2820	2340	CHF E29 页	
	T_{out} [kgf · m]	321	321	321	321	316	303	287	239	CVV E53 页	
	Pro [N]	29500	21000	19400	18000	17300	16300	15100	14400	CVV E53 页	
	Pro [kgf]	3010	2140	1980	1830	1760	1660	1540	1470	CVV E53 页	
6180	P_1 [kW]	-	17.3	21.5	26	29.2	32.4	32.4	32.4	CHH E9 页	2 级型
	T_{out} [N · m]	4060	4060	4060	4060	4060	3780	3040	2520	CHF E29 页	
	T_{out} [kgf · m]	414	414	414	414	414	385	310	257	CVV E53 页	
	Pro [N]	41700	28300	26200	24500	23400	22100	20800	19700	CVV E53 页	
	Pro [kgf]	4250	2880	2670	2500	2390	2250	2120	2010	CVV E53 页	
6185	P_1 [kW]	-	19.9	23.5	27.2	29.8	34	39	39	CHH E9 页	2 级型
	T_{out} [N · m]	4920	4670	4440	4250	4130	3970	3660	3030	CHF E29 页	
	T_{out} [kgf · m]	502	476	453	433	421	405	373	309	CVV E53 页	
	Pro [N]	41700	28000	26000	24400	23400	22000	20500	19500	CVV E53 页	
	Pro [kgf]	4250	2850	2650	2490	2390	2240	2090	1990	CVV E53 页	
机座号	n_1 [r/min]	50	580	720	870	980	1165	1450	1750	尺寸图 登载页	尺寸图
	n_2 [r/min]	3.33	38.7	48.0	58.0	65.3	77.7	96.7	117		

注) 1. 低速轴许可径向负载为负载点在低速轴中央的值。负载点在低速轴中央以外时以及关于许可轴向负载的情况, 请参见技术资料 F13 ~ F14 页。
2. 高速轴的径向负载请参见 F15、F16 页。

选型表

关于选型 机座号：6190 ~ 6265

选型表	减速比 15	n_1 : 输入转速 [r/min]	T_{out} : 许可输出扭矩 [N · m & kgf · m]
		n_2 : 输出转速 [r/min]	Pro : 低速轴许可径向负载 [N & kgf]
		P_1 : 许可输入容量 [kW]	

尺寸图	机座号	n_1 [r/min]	50	580	720	870	980	1165	1450	1750	尺寸图 登载页
		n_2 [r/min]	3.33	38.7	48.0	58.0	65.3	77.7	96.7	117	
技术资料	6190	P_1 [kW]	-	27.2	33.8	40.8	41	41	41	41	CHH E10 页
		T_{out} [N · m]	6380	6380	6380	6380	5690	4790	3850	3190	CHF E30 页
选项	6190	T_{out} [kgf · m]	650	650	650	650	580	488	392	325	CVV E54 页
		Pro [N]	58900	39100	36300	33900	32700	31100	29200	27500	
齿轮电机	6195	Pro [kgf]	6000	3990	3700	3460	3330	3170	2980	2800	
		P_1 [kW]	-	33.2	39.2	45.3	48.1	48.1	48.1	48.1	CHH E10 页
减速机	6195	T_{out} [N · m]	7910	7800	7410	7090	6680	5620	4510	3740	CHF E30 页
		T_{out} [kgf · m]	806	795	755	723	681	573	460	381	CVV E54 页
标准规格	6205	Pro [N]	58300	38600	35800	33600	32300	30800	28900	27300	
		Pro [kgf]	5940	3930	3650	3430	3290	3140	2950	2780	
型号	6215	P_1 [kW]	-	39.5	49	58.3	59.7	59.7	59.7	59.7	CHH E10 页
		T_{out} [N · m]	9270	9270	9270	9130	8290	6970	5600	4640	CHF E30 页
生产范围	6215	T_{out} [kgf · m]	945	945	945	931	845	710	571	473	CVV E55 页
		Pro [N]	84100	72500	67800	63900	61800	58900	55400	52500	
选型步骤	6225	Pro [kgf]	8570	7390	6910	6510	6300	6000	5650	5350	
		P_1 [kW]	-	61.7	76.6	92.6	99.5	99.5	99.5	99.5	CHH E11 页
SK	6225	T_{out} [N · m]	14500	14500	14500	14500	13800	11600	9330	7730	CHF E31 页
		T_{out} [kgf · m]	1480	1480	1480	1480	1410	1180	951	788	CVV E55 页
1 级型	6235	Pro [N]	145000	77100	72100	67900	65500	62600	59000	56100	
		Pro [kgf]	14800	7860	7350	6920	6680	6380	6010	5720	
2 级型	6235	P_1 [kW]	-	83.6	104	113	113	113	-	-	CHH E11 页
		T_{out} [N · m]	19600	19600	19600	17700	15700	13200	-	-	CHF E31 页
	6245	T_{out} [kgf · m]	2000	2000	2000	1800	1600	1350	-	-	CVV E56 页
		Pro [N]	179000	95300	89000	84300	81700	77900	-	-	
	6245	Pro [kgf]	18200	9710	9070	8590	8330	7940	-	-	
		P_1 [kW]	-	112	132	132	132	132	-	-	CHH E11 页
	6255	T_{out} [N · m]	26200	26200	24900	20600	18300	15400	-	-	CHF E31 页
		T_{out} [kgf · m]	2670	2670	2540	2100	1870	1570	-	-	CVV E57 页
	6255	Pro [N]	208000	106000	98800	94000	91100	86900	-	-	
		Pro [kgf]	21200	10800	10100	9580	9290	8860	-	-	
	6265	P_1 [kW]	-	133	151	151	151	151	-	-	CHH E12 页
		T_{out} [N · m]	31200	31200	28500	23600	20900	17600	-	-	CHF E32 页
	6265	T_{out} [kgf · m]	3180	3180	2910	2410	2130	1790	-	-	CVV E57 页
		Pro [N]	258000	130000	122000	116000	112000	107000	-	-	
	6265	Pro [kgf]	26300	13300	12400	11800	11400	10900	-	-	
		P_1 [kW]	-	175	175	175	175	175	-	-	CHH E12 页
	6265	T_{out} [N · m]	43700	41000	33000	27300	24300	20400	-	-	CHF E32 页
		T_{out} [kgf · m]	4450	4180	3360	2780	2480	2080	-	-	CVV E57 页
	6265	Pro [N]	276000	158000	149000	141000	137000	130000	-	-	
		Pro [kgf]	28100	16100	15200	14400	14000	13300	-	-	
尺寸图	机座号	n_1 [r/min]	50	580	720	870	980	1165	1450	1750	尺寸图 登载页
		n_2 [r/min]	3.33	38.7	48.0	58.0	65.3	77.7	96.7	117	

注) 1. 低速轴许可径向负载为负载点在低速轴中央的值。负载点在低速轴中央以外时以及关于许可轴向负载的情况, 请参见技术资料 F13 ~ F14 页。
2. 高速轴的径向负载请参见 F15、F16 页。

选型表

关于选型 机座号：6060 ~ 6115

选型表	减速比 17	n_1 : 输入转速 [r/min]	T_{out} : 许可输出扭矩 [N · m & kgf · m]
		n_2 : 输出转速 [r/min]	Pro : 低速轴许可径向负载 [N & kgf]
		P_1 : 许可输入容量 [kW]	

尺寸图	机座号	n_1 [r/min]	50	580	720	870	980	1165	1450	1750	尺寸图 登载页
		n_2 [r/min]	2.94	34.1	42.4	51.2	57.6	68.5	85.3	103	
技术资料	6060	P_1 [kW]	-	0.09	0.112	0.135	0.152	0.181	0.2	0.2	CNH E6 页
		T_{out} [N · m]	24.0	24.0	24.0	24.0	24.0	24.0	21.3	17.6	CNF E26 页
		T_{out} [kgf · m]	2.45	2.45	2.45	2.45	2.45	2.45	2.17	1.79	CNV E49 页
		Pro [N]	1180	1180	1180	1180	1180	1180	1180	1180	
		Pro [kgf]	120.0	120	120	120	120	120	120	120	
选项	6065	P_1 [kW]	-	0.113	0.14	0.169	0.191	0.227	0.282	0.286	CNH E6 页
		T_{out} [N · m]	30.0	30.0	30.0	30.0	30.0	30.0	30.0	25.2	CNF E26 页
		T_{out} [kgf · m]	3.06	3.06	3.06	3.06	3.06	3.06	3.06	2.57	CNV E49 页
		Pro [N]	1180	1180	1180	1180	1180	1180	1180	1180	
		Pro [kgf]	120.0	120.0	120	120	120	120	120	120	
标准规格	6070	P_1 [kW]	-	0.169	0.21	0.254	0.286	0.34	0.347	0.347	CNH E6 页
		T_{out} [N · m]	45.0	45.0	45.0	45.0	45.0	45.0	36.9	30.5	CNF E26 页
		T_{out} [kgf · m]	4.59	4.59	4.59	4.59	4.59	4.59	3.76	3.11	CNV E49 页
		Pro [N]	1770	1770	1770	1770	1770	1770	1770	1770	
		Pro [kgf]	180	180	180	180	180	180	180	180	
型号	6075	P_1 [kW]	-	0.226	0.28	0.338	0.381	0.407	0.407	0.407	CNH E6 页
		T_{out} [N · m]	60.0	60.0	60.0	60.0	60.0	53.9	43.3	35.9	CNF E26 页
		T_{out} [kgf · m]	6.12	6.12	6.12	6.12	6.12	5.49	4.41	3.66	CNV E49 页
		Pro [N]	1770	1770	1770	1770	1770	1770	1770	1770	
		Pro [kgf]	180	180	180	180	180	180	180	180	
选型步骤	6080	P_1 [kW]	-	0.301	0.373	0.451	0.508	0.592	0.592	0.592	CNH E6 页
		T_{out} [N · m]	80.0	80.0	80.0	80.0	80.0	78.4	63.0	52.2	CNF E26 页
		T_{out} [kgf · m]	8.15	8.15	8.15	8.15	8.15	7.99	6.42	5.32	CNV E49 页
		Pro [N]	2560	2560	2560	2560	2560	2560	2560	2480	
		Pro [kgf]	261	261	261	261	261	261	261	253	
SK	6085	P_1 [kW]	-	0.376	0.467	0.564	0.635	0.755	0.778	0.778	CNH E6 页
		T_{out} [N · m]	100.0	100.0	100	100	100.0	100	82.7	69	CNF E26 页
		T_{out} [kgf · m]	10.20	10.2	10.2	10.2	10.2	10.2	8.43	7.0	CNV E49 页
		Pro [N]	2560	2560	2560	2560	2560	2560	2560	2450	
		Pro [kgf]	261	261	261	261	261	261	261	250	
1 级型	6090	P_1 [kW]	-	0.564	0.7	0.846	0.953	1.13	1.15	1.15	CNH E7 页
		T_{out} [N · m]	150	150	150	150	150	150	122	101	CNF E27 页
		T_{out} [kgf · m]	15.3	15.3	15.3	15.3	15.3	15.3	12.4	10.3	CNV E50 页
		Pro [N]	3340	3340	3340	3340	3340	3340	3340	3340	
		Pro [kgf]	340	340	340	340	340	340	340	340	
2 级型	6095	P_1 [kW]	-	0.752	0.934	1.13	1.27	1.51	1.52	1.52	CNH E7 页
		T_{out} [N · m]	200	200	200	200	200	200	161	134	CNF E27 页
		T_{out} [kgf · m]	20.4	20.4	20.4	20.4	20.4	20.4	16.4	13.7	CNV E50 页
		Pro [N]	3340	3340	3340	3340	3340	3340	3340	3290	
		Pro [kgf]	340	340	340	340	340	340	340	335	
1 级型	6100	P_1 [kW]	-	0.94	1.17	1.41	1.59	1.89	1.99	1.99	CNH E7 页
		T_{out} [N · m]	250	250	250	250	250	250	211	175	CNF E27 页
		T_{out} [kgf · m]	25.5	25.5	25.5	25.5	25.5	25.5	21.5	17.8	CNV E50 页
		Pro [N]	5400	5400	5400	5400	5400	5400	5400	5400	
		Pro [kgf]	550	550	550	550	550	550	550	550	
2 级型	6105	P_1 [kW]	-	1.13	1.4	1.69	1.91	2.27	2.46	2.46	CNH E7 页
		T_{out} [N · m]	300	300	300	300	300	300	261	216	CNF E27 页
		T_{out} [kgf · m]	30.6	30.6	30.6	30.6	30.6	30.6	26.6	22.0	CNV E50 页
		Pro [N]	5400	5400	5400	5400	5400	5400	5400	5380	
		Pro [kgf]	550	550	550	550	550	550	550	548	
1 级型	6110	P_1 [kW]	-	1.35	1.68	2.03	2.29	2.72	3.18	3.18	CNH E7 页
		T_{out} [N · m]	360	360	360	360	360	360	338	280	CNF E27 页
		T_{out} [kgf · m]	36.7	36.7	36.7	36.7	36.7	36.7	34.5	28.5	CNV E50 页
		Pro [N]	7610	7610	7610	7610	7370	6930	6440	6090	
		Pro [kgf]	776	776	776	776	751	706	656	621	
2 级型	6115	P_1 [kW]	-	1.58	1.96	2.37	2.67	3.17	3.9	3.9	CNH E7 页
		T_{out} [N · m]	420	420	420	420	420	420	415	344	CNF E27 页
		T_{out} [kgf · m]	42.8	42.8	42.8	42.8	42.8	42.8	42.3	35.1	CNV E50 页
		Pro [N]	7500	7500	7500	7500	7300	6870	6360	6020	
		Pro [kgf]	765	765	765	765	744	700	648	614	
尺寸图	机座号	n_1 [r/min]	50	580	720	870	980	1165	1450	1750	尺寸图 登载页
		n_2 [r/min]	2.94	34.1	42.4	51.2	57.6	68.5	85.3	103	

注) 1. 低速轴许可径向负载为负载点在低速轴中央的值。负载点在低速轴中央以外时以及关于许可轴向负载的情况, 请参见技术资料 F13 ~ F14 页。
2. 高速轴的径向负载请参见 F15、F16 页。

选型表

机座号：6120 ~ 6185 关于选型

n_1 : 输入转速 [r/min]
 n_2 : 输出转速 [r/min]
 P_1 : 许可输入容量 [kW]

T_{out} : 许可输出扭矩 [N · m & kgf · m]
 Pro : 低速轴许可径向负载 [N & kgf]

减速比
17

机座号	n_1 [r/min]	50	580	720	870	980	1165	1450	1750	尺寸图 登载页
	n_2 [r/min]	2.94	34.1	42.4	51.2	57.6	68.5	85.3	103	
6120	P_1 [kW]	-	1.96	2.43	2.93	3.3	3.93	4.89	5.07	CNH E8 页
	T_{out} [N · m]	520	520	520	520	520	520	520	447	CNF E28 页
	T_{out} [kgf · m]	53.0	53.0	53.0	53.0	53.0	53.0	53.0	45.6	CNV E51 页
	Pro [N]	9810	9810	9230	8640	8280	7790	7210	6810	
	Pro [kgf]	1000	1000	941	881	844	794	735	694	
6125	P_1 [kW]	-	2.37	2.94	3.55	4	4.76	5.66	5.66	CNH E8 页
	T_{out} [N · m]	630	630	630	630	630	630	602	499	CNF E28 页
	T_{out} [kgf · m]	64.2	64.2	64.2	64.2	64.2	64.2	61.4	50.9	CNV E51 页
	Pro [N]	9810	9810	9130	8540	8180	7690	7130	6760	
	Pro [kgf]	1000	1000	931	871	834	784	727	689	
6130	P_1 [kW]	-	2.93	3.64	4.4	4.96	5.89	7.27	7.27	CHH E8 页
	T_{out} [N · m]	780	780	780	780	780	780	774	641	CHF E28 页
	T_{out} [kgf · m]	79.5	79.5	79.5	79.5	79.5	79.5	78.9	65.3	CVV E51 页
	Pro [N]	14700	11800	11000	10300	9840	9260	8570	8120	
	Pro [kgf]	1500	1200	1120	1050	1000	944	874	828	
6135	P_1 [kW]	-	3.53	4.39	5.3	5.97	7.1	8.29	8.29	CHH E8 页
	T_{out} [N · m]	940	940	940	940	940	940	882	730	CHF E28 页
	T_{out} [kgf · m]	95.8	95.8	95.8	95.8	95.8	95.8	89.9	74.4	CVV E51 页
	Pro [N]	14700	11700	10900	10100	9720	9140	8490	8050	
	Pro [kgf]	1500	1190	1110	1030	991	932	865	821	
6140	P_1 [kW]	-	4.61	5.72	6.91	7.78	9.25	10.1	10.1	CHH E8 页
	T_{out} [N · m]	1230	1230	1230	1230	1230	1230	1070	888	CHF E28 页
	T_{out} [kgf · m]	125.0	125	125	125	125	125	109	91	CVV E52 页
	Pro [N]	16000	16000	15900	15000	14400	13700	12800	12200	
	Pro [kgf]	1630	1630	1620	1530	1470	1400	1300	1240	
6145	P_1 [kW]	-	5.15	6.4	7.73	8.71	10.3	12	12	CHH E8 页
	T_{out} [N · m]	1370	1370	1370	1370	1370	1370	1280	1060	CHF E28 页
	T_{out} [kgf · m]	140.0	140	140	140	140	140	130	108	CVV E52 页
	Pro [N]	16000	16000	15800	14900	14400	13600	12800	12100	
	Pro [kgf]	1630	1630	1610	1520	1470	1390	1300	1230	
6160	P_1 [kW]	-	6.6	8.19	9.9	11.2	13.1	13.1	13.1	CHH E9 页
	T_{out} [N · m]	1760	1760	1760	1760	1760	1730	1390	1150	CHF E29 页
	T_{out} [kgf · m]	179	179	179	179	179	176	142	117	CVV E52 页
	Pro [N]	22100	20100	18600	17400	16700	15700	14800	14000	
	Pro [kgf]	2250	2050	1900	1770	1700	1600	1510	1430	
6165	P_1 [kW]	-	7.9	9.8	11.8	13.3	15.9	18.8	18.8	CHH E9 页
	T_{out} [N · m]	2100	2100	2100	2100	2100	2100	2000	1660	CHF E29 页
	T_{out} [kgf · m]	214	214	214	214	214	214	204	169	CVV E52 页
	Pro [N]	22100	19900	18400	17200	16500	15500	14300	13600	
	Pro [kgf]	2250	2030	1880	1750	1680	1580	1460	1390	
6170	P_1 [kW]	-	9.51	11.8	14.3	16.1	19.1	19.7	19.7	CHH E9 页
	T_{out} [N · m]	2530	2530	2530	2530	2530	2530	2090	1730	CHF E29 页
	T_{out} [kgf · m]	258	258	258	258	258	258	213	176	CVV E53 页
	Pro [N]	29500	22400	20700	19400	18600	17400	16400	15500	
	Pro [kgf]	3010	2280	2110	1980	1900	1770	1670	1580	
6175	P_1 [kW]	-	11.8	14.7	17.8	20	23.8	24.1	24.1	CHH E9 页
	T_{out} [N · m]	3150	3150	3150	3150	3150	3150	2560	2120	CHF E29 页
	T_{out} [kgf · m]	321	321	321	321	321	321	261	216	CVV E53 页
	Pro [N]	29500	22000	20400	19000	18200	17000	16100	15300	
	Pro [kgf]	3010	2240	2080	1940	1860	1730	1640	1560	
6180	P_1 [kW]	-	15.3	19	22.9	25.8	30.6	30.6	30.6	CHH E9 页
	T_{out} [N · m]	4060	4060	4060	4060	4060	4050	3250	2690	CHF E29 页
	T_{out} [kgf · m]	414	414	414	414	414	413	331	274	CVV E53 页
	Pro [N]	41700	30000	27800	26000	24900	23400	22000	20800	
	Pro [kgf]	4250	3060	2830	2650	2540	2390	2240	2120	
6185	P_1 [kW]	-	18.8	22.4	25.8	28.3	32.3	38.2	39	CHH E9 页
	T_{out} [N · m]	5000	5000	4790	4580	4450	4280	4060	3440	CHF E29 页
	T_{out} [kgf · m]	510	510	488	467	454	436	414	351	CVV E53 页
	Pro [N]	41700	29600	27400	25700	24700	23300	21600	20500	
	Pro [kgf]	4250	3020	2790	2620	2520	2380	2200	2090	
机座号	n_1 [r/min]	50	580	720	870	980	1165	1450	1750	尺寸图
	n_2 [r/min]	2.94	34.1	42.4	51.2	57.6	68.5	85.3	103	登载页

注) 1. 低速轴许可径向负载为负载点在低速轴中央的值。负载点在低速轴中央以外时以及关于许可轴向负载的情况, 请参见技术资料 F13 ~ F14 页。
 2. 高速轴的径向负载请参见 F15、F16 页。

选型表

关于选型 机座号：6190 ~ 6195

选型表	减速比 17	n_1 : 输入转速 [r/min]	T_{out} : 许可输出扭矩 [N · m & kgf · m]
		n_2 : 输出转速 [r/min]	Pro : 低速轴许可径向负载 [N & kgf]
		P_1 : 许可输入容量 [kW]	

尺寸图	机座号	n_1 [r/min]	50	580	720	870	980	1165	1450	1750	尺寸图 登载页
		n_2 [r/min]	2.94	34.1	42.4	51.2	57.6	68.5	85.3	103	
技术资料	6190	P_1 [kW]	-	24	29.8	36	40.5	41	41	41	CHH E10 页
		Tout [N · m]	6380	6380	6380	6380	6380	5430	4360	3610	CHF E30 页
选项	6190	Tout [kgf · m]	650	650	650	650	650	554	444	368	CVV E54 页
		Pro [N]	59000	41500	38500	36000	34500	32800	30700	29000	
齿轮电机	6195	Pro [kgf]	6010	4230	3920	3670	3520	3340	3130	2960	
		P_1 [kW]	-	29.9	37.2	44.9	48.1	48.1	48.1	48.1	CHH E10 页
减速机	6195	Tout [N · m]	7960	7960	7960	7960	7570	6370	5120	4240	CHF E30 页
		Tout [kgf · m]	811	811	811	811	772	649	522	432	CVV E54 页
标准规格	机座号	n_1 [r/min]	50	580	720	870	980	1165	1450	1750	尺寸图 登载页
		n_2 [r/min]	2.94	34.1	42.4	51.2	57.6	68.5	85.3	103	

标准规格

型号

生产范围

选型步骤

SK

1 级型

2 级型

注) 1. 低速轴许可径向负载为负载点在低速轴中央的值。负载点在低速轴中央以外时以及关于许可轴向负载的情况, 请参见技术资料 F13 ~ F14 页。
2. 高速轴的径向负载请参见 F15、F16 页。

选型表

关于选型 机座号：6060 ~ 6115

选型表	减速比 21	n_1 : 输入转速 [r/min]	T_{out} : 许可输出扭矩 [N · m & kgf · m]
		n_2 : 输出转速 [r/min]	Pro : 低速轴许可径向负载 [N & kgf]
		P_1 : 许可输入容量 [kW]	

尺寸图	机座号	n_1 [r/min]	50	580	720	870	980	1165	1450	1750	尺寸图 登载页
		n_2 [r/min]	2.38	27.6	34.3	41.4	46.7	55.5	69.0	83.3	
技术资料	6060	P_1 [kW]	-	0.073	0.091	0.11	0.123	0.147	0.183	0.2	CNH E6 页
		T_{out} [N · m]	24.0	24.0	24.0	24.0	24.0	24.0	24.0	24.0	21.8
选项	6060	T_{out} [kgf · m]	2.45	2.45	2.45	2.45	2.45	2.45	2.45	2.22	CNV E49 页
		Pro [N]	1180	1180	1180	1180	1180	1180	1180	1180	
齿轮电机	6065	Pro [kgf]	120.0	120	120	120	120	120	120	120	
		P_1 [kW]	-	0.091	0.113	0.137	0.154	0.183	0.228	0.234	CNH E6 页
减速机	6065	T_{out} [N · m]	30.0	30.0	30.0	30.0	30.0	30.0	30.0	25.4	CNF E26 页
		T_{out} [kgf · m]	3.06	3.06	3.06	3.06	3.06	3.06	3.06	3.06	2.59
标准规格	6070	Pro [N]	1180	1180	1180	1180	1180	1180	1180	1180	
		Pro [kgf]	120.0	120.0	120	120	120	120	120	120	
型号	6075	P_1 [kW]	-	0.137	0.17	0.205	0.231	0.275	0.32	0.32	CNH E6 页
		T_{out} [N · m]	45.0	45.0	45.0	45.0	45.0	45.0	42.1	34.9	CNF E26 页
生产范围	6075	T_{out} [kgf · m]	4.59	4.59	4.59	4.59	4.59	4.59	4.29	3.56	CNV E49 页
		Pro [N]	1770	1770	1770	1770	1770	1770	1770	1770	
选型步骤	6075	Pro [kgf]	180	180	180	180	180	180	180	180	
		P_1 [kW]	-	0.183	0.227	0.274	0.309	0.367	0.407	0.407	CNH E6 页
SK	6080	T_{out} [N · m]	60.0	60.0	60.0	60.0	60.0	60.0	53.5	44.3	CNF E26 页
		T_{out} [kgf · m]	6.12	6.12	6.12	6.12	6.12	6.12	5.45	4.52	CNV E49 页
1 级型	6085	Pro [N]	1770	1770	1770	1770	1770	1770	1770	1770	
		Pro [kgf]	180	180	180	180	180	180	180	180	
2 级型	6085	P_1 [kW]	-	0.235	0.292	0.353	0.397	0.472	0.478	0.478	CNH E6 页
		T_{out} [N · m]	77.2	77.2	77.2	77.2	77.2	77.2	62.9	52.1	CNF E26 页
	6085	T_{out} [kgf · m]	7.87	7.87	7.87	7.87	7.87	7.87	6.41	5.31	CNV E49 页
		Pro [N]	2560	2560	2560	2560	2560	2560	2560	2440	
	6085	Pro [kgf]	261	261	261	261	261	261	261	249	
		P_1 [kW]	-	0.235	0.292	0.353	0.397	0.472	0.55	0.55	CNH E6 页
	6090	T_{out} [N · m]	77.2	77.2	77	77	77.2	77	72.3	60	CNF E26 页
		T_{out} [kgf · m]	7.87	7.9	7.9	7.9	7.9	7.9	7.37	6.1	CNV E49 页
	6090	Pro [N]	2560	2560	2560	2560	2560	2560	2560	2430	
		Pro [kgf]	261	261	261	261	261	261	261	248	
	6095	P_1 [kW]	-	0.457	0.567	0.685	0.758	0.758	0.758	0.758	CNH E7 页
		T_{out} [N · m]	150	150	150	150	147	124	100	83	CNF E27 页
	6095	T_{out} [kgf · m]	15.3	15.3	15.3	15.3	15.0	12.6	10.1	8.4	CNV E50 页
		Pro [N]	3340	3340	3340	3340	3340	3340	3340	3340	
	6095	Pro [kgf]	340	340	340	340	340	340	340	340	
		P_1 [kW]	-	0.609	0.756	0.913	1.03	1.22	1.51	1.52	CNH E7 页
	6100	T_{out} [N · m]	200	200	200	200	200	200	198	165	CNF E27 页
		T_{out} [kgf · m]	20.4	20.4	20.4	20.4	20.4	20.4	20.2	16.8	CNV E50 页
	6100	Pro [N]	3340	3340	3340	3340	3340	3340	3340	3260	
		Pro [kgf]	340	340	340	340	340	340	340	332	
	6105	P_1 [kW]	-	0.761	0.945	1.14	1.29	1.53	1.9	1.93	CNH E7 页
		T_{out} [N · m]	250	250	250	250	250	250	250	210	CNF E27 页
	6105	T_{out} [kgf · m]	25.5	25.5	25.5	25.5	25.5	25.5	25.5	21.4	CNV E50 页
		Pro [N]	5400	5400	5400	5400	5400	5400	5400	5400	
	6105	Pro [kgf]	550	550	550	550	550	550	550	550	
		P_1 [kW]	-	0.913	1.13	1.37	1.54	1.83	2.28	2.34	CNH E7 页
	6110	T_{out} [N · m]	300	300	300	300	300	300	300	254	CNF E27 页
		T_{out} [kgf · m]	30.6	30.6	30.6	30.6	30.6	30.6	30.6	25.9	CNV E50 页
	6110	Pro [N]	5400	5400	5400	5400	5400	5400	5400	5380	
		Pro [kgf]	550	550	550	550	550	550	550	548	
	6115	P_1 [kW]	-	1.1	1.36	1.64	1.85	2.2	2.72	2.72	CNH E7 页
		T_{out} [N · m]	360	360	360	360	360	360	358	297	CNF E27 页
	6115	T_{out} [kgf · m]	36.7	36.7	36.7	36.7	36.7	36.7	36.5	30.3	CNV E50 页
		Pro [N]	7610	7610	7610	7610	7610	7390	6850	6470	
	6115	Pro [kgf]	776	776	776	776	776	753	698	660	
		P_1 [kW]	-	1.28	1.59	1.92	2.16	2.57	3.11	3.11	CNH E7 页
	6115	T_{out} [N · m]	420	420	420	420	420	420	409	339	CNF E27 页
		T_{out} [kgf · m]	42.8	42.8	42.8	42.8	42.8	42.8	41.7	34.6	CNV E50 页
	6115	Pro [N]	7460	7460	7460	7460	7460	7320	6790	6430	
		Pro [kgf]	760	760	760	760	760	746	692	655	
尺寸图	机座号	n_1 [r/min]	50	580	720	870	980	1165	1450	1750	尺寸图 登载页
		n_2 [r/min]	2.38	27.6	34.3	41.4	46.7	55.5	69.0	83.3	

注) 1. 低速轴许可径向负载为负载点在低速轴中央的值。负载点在低速轴中央以外时以及关于许可轴向负载的情况, 请参见技术资料 F13 ~ F14 页。
2. 高速轴的径向负载请参见 F15、F16 页。

选型表

机座号：6120 ~ 6185 关于选型

n_1 : 输入转速 [r/min]
 n_2 : 输出转速 [r/min]
 P_1 : 许可输入容量 [kW]

T_{out} : 许可输出扭矩 [N · m & kgf · m]
 Pro : 低速轴许可径向负载 [N & kgf]

减速比
21

机座号	n_1 [r/min]	50	580	720	870	980	1165	1450	1750	尺寸图 登载页	尺寸图
	n_2 [r/min]	2.38	27.6	34.3	41.4	46.7	55.5	69.0	83.3		
6120	P_1 [kW]	-	1.59	1.97	2.38	2.68	3.19	3.96	3.96	CNH E8 页	技术资料
	T_{out} [N · m]	522	522	522	522	522	522	520	431	CNF E28 页	
	T_{out} [kgf · m]	53.2	53.2	53.2	53.2	53.2	53.2	53.0	43.9	CNV E51 页	
	Pro [N]	9810	9810	9810	9540	9150	8610	7980	7540	CNV E51 页	
	Pro [kgf]	1000	1000	1000	972	933	878	813	769	CNV E51 页	
6125	P_1 [kW]	-	1.92	2.38	2.88	3.24	3.85	4.79	4.88	CNH E8 页	齿轮电机
	T_{out} [N · m]	630	630	630	630	630	630	630	532	CNF E28 页	
	T_{out} [kgf · m]	64.2	64.2	64.2	64.2	64.2	64.2	64.2	54.2	CNV E51 页	
	Pro [N]	9810	9810	9810	9440	9050	8510	7870	7450	CNV E51 页	
	Pro [kgf]	1000	1000	1000	962	923	867	802	759	CNV E51 页	
6130	P_1 [kW]	-	2.37	2.95	3.56	4.01	4.77	5.94	6.14	CHH E8 页	标准规格
	T_{out} [N · m]	780	780	780	780	780	780	780	669	CHF E28 页	
	T_{out} [kgf · m]	79.5	79.5	79.5	79.5	79.5	79.5	79.5	68.2	CVV E51 页	
	Pro [N]	14700	12700	11800	11000	10600	9960	9220	8710	CVV E51 页	
	Pro [kgf]	1500	1290	1200	1120	1080	1020	940	888	CVV E51 页	
6135	P_1 [kW]	-	2.86	3.55	4.29	4.84	5.69	6.72	7.53	CHH E8 页	生产范围
	T_{out} [N · m]	940	940	940	940	940	930	883	820	CHF E28 页	
	T_{out} [kgf · m]	95.8	95.8	95.8	95.8	95.8	94.8	90.0	83.6	CVV E51 页	
	Pro [N]	14700	12600	11700	10900	10500	9840	9140	8590	CVV E51 页	
	Pro [kgf]	1500	1280	1190	1110	1070	1000	932	876	CVV E51 页	
6140	P_1 [kW]	-	3.73	4.63	5.59	6.3	7.49	8.66	8.66	CHH E8 页	SK
	T_{out} [N · m]	1230	1230	1230	1230	1230	1230	1140	943	CHF E28 页	
	T_{out} [kgf · m]	125.0	125	125	125	125	125	116	96	CVV E52 页	
	Pro [N]	16000	16000	16000	16000	15500	14700	13700	13000	CVV E52 页	
	Pro [kgf]	1630	1630	1630	1630	1580	1500	1400	1330	CVV E52 页	
6145	P_1 [kW]	-	4.07	5.06	6.11	6.88	8.02	9.49	11	CHH E8 页	1 级型
	T_{out} [N · m]	1340	1340	1340	1340	1340	1310	1250	1190	CHF E28 页	
	T_{out} [kgf · m]	137.0	137	137	137	137	134	127	121	CVV E52 页	
	Pro [N]	16000	16000	16000	16000	15400	14600	13700	12900	CVV E52 页	
	Pro [kgf]	1630	1630	1630	1630	1570	1490	1400	1310	CVV E52 页	
6160	P_1 [kW]	-	5.34	6.63	8.01	9.03	10.7	12.9	12.9	CHH E9 页	2 级型
	T_{out} [N · m]	1760	1760	1760	1760	1760	1760	1700	1400	CHF E29 页	
	T_{out} [kgf · m]	179	179	179	179	179	179	173	143	CVV E52 页	
	Pro [N]	22100	21700	20100	18800	18100	17000	15800	14900	CVV E52 页	
	Pro [kgf]	2250	2210	2050	1920	1850	1730	1610	1520	CVV E52 页	
6165	P_1 [kW]	-	6.39	7.94	9.59	10.8	12.8	16	16.1	CHH E9 页	
	T_{out} [N · m]	2100	2100	2100	2100	2100	2100	2100	1750	CHF E29 页	
	T_{out} [kgf · m]	214	214	214	214	214	214	214	178	CVV E52 页	
	Pro [N]	22100	21500	19900	18600	17800	16800	15500	14700	CVV E52 页	
	Pro [kgf]	2250	2190	2030	1900	1810	1710	1580	1500	CVV E52 页	
6170	P_1 [kW]	-	7.7	9.56	11.6	13	15.5	18.6	19.5	CHH E9 页	
	T_{out} [N · m]	2530	2530	2530	2530	2530	2530	2440	2120	CHF E29 页	
	T_{out} [kgf · m]	258	258	258	258	258	258	249	216	CVV E53 页	
	Pro [N]	29500	24400	22600	21200	20300	19100	17700	16700	CVV E53 页	
	Pro [kgf]	3010	2490	2300	2160	2070	1950	1800	1700	CVV E53 页	
6175	P_1 [kW]	-	9.59	11.9	14.4	16.2	19.3	23.6	24.1	CHH E9 页	
	T_{out} [N · m]	3150	3150	3150	3150	3150	3150	3100	2620	CHF E29 页	
	T_{out} [kgf · m]	321	321	321	321	321	321	316	267	CVV E53 页	
	Pro [N]	29500	24100	22300	20800	20000	18700	17300	16400	CVV E53 页	
	Pro [kgf]	3010	2460	2270	2120	2040	1910	1760	1670	CVV E53 页	
6180	P_1 [kW]	-	12.3	15.3	18.5	20.8	24.8	30	30	CHH E9 页	
	T_{out} [N · m]	4050	4050	4050	4050	4050	4050	3940	3270	CHF E29 页	
	T_{out} [kgf · m]	413	413	413	413	413	413	402	333	CVV E53 页	
	Pro [N]	41700	32600	30200	28200	27100	25500	23600	22400	CVV E53 页	
	Pro [kgf]	4250	3320	3080	2870	2760	2600	2410	2280	CVV E53 页	
6185	P_1 [kW]	-	15.2	18.9	22.8	25.7	30.6	38.1	39	CHH E9 页	
	T_{out} [N · m]	5000	5000	5000	5000	5000	5000	5000	4250	CHF E29 页	
	T_{out} [kgf · m]	510	510	510	510	510	510	510	433	CVV E53 页	
	Pro [N]	41700	32200	29800	27900	26700	25100	23200	22000	CVV E53 页	
	Pro [kgf]	4250	3280	3040	2840	2720	2560	2360	2240	CVV E53 页	
机座号	n_1 [r/min]	50	580	720	870	980	1165	1450	1750	尺寸图 登载页	
	n_2 [r/min]	2.38	27.6	34.3	41.4	46.7	55.5	69.0	83.3		

注) 1. 低速轴许可径向负载为负载点在低速轴中央的值。负载点在低速轴中央以外时以及关于许可轴向负载的情况, 请参见技术资料 F13 ~ F14 页。
 2. 高速轴的径向负载请参见 F15、F16 页。

选型表

关于选型 机座号：6190 ~ 6265

选型表	减速比 21	n_1 : 输入转速 [r/min]	T_{out} : 许可输出扭矩 [N · m & kgf · m]
		n_2 : 输出转速 [r/min]	Pro : 低速轴许可径向负载 [N & kgf]
		P_1 : 许可输入容量 [kW]	

尺寸图	机座号	n_1 [r/min]	50	580	720	870	980	1165	1450	1750	尺寸图 登载页
		n_2 [r/min]	2.38	27.6	34.3	41.4	46.7	55.5	69.0	83.3	
技术资料	6190	P_1 [kW]	-	19.4	24.1	29.1	32.8	39	41	41	CHH E10 页
		T_{out} [N · m]	6380	6380	6380	6380	6380	6380	5390	4460	CNF E30 页
选项	6190	T_{out} [kgf · m]	650	650	650	650	650	650	549	455	CNV E54 页
		Pro [N]	59000	45100	41800	39200	37600	35400	33000	31200	
齿轮电机	6195	Pro [kgf]	6010	4600	4260	4000	3830	3610	3360	3180	
		P_1 [kW]	-	24.2	30.1	36.3	40.9	48.1	48.1	48.1	48.1
减速机	6195	T_{out} [N · m]	7960	7960	7960	7960	7960	7870	6320	5240	CNF E30 页
		T_{out} [kgf · m]	811	811	811	811	811	802	644	534	CNV E54 页
标准规格	6205	Pro [N]	59000	44600	41400	38700	37100	34900	32700	31000	
		Pro [kgf]	6010	4550	4220	3940	3780	3560	3330	3160	
型号	6205	P_1 [kW]	-	28.2	35	42.4	47.7	54.7	59.2	59.2	CHH E10 页
		T_{out} [N · m]	9270	9270	9270	9270	9270	8950	7780	6450	CNF E30 页
生产范围	6215	T_{out} [kgf · m]	945	945	945	945	945	912	793	657	CNV E30 页
		Pro [N]	84100	81600	76300	72000	69400	65800	61800	58600	
选型步骤	6215	Pro [kgf]	8570	8320	7780	7340	7070	6710	6300	5970	
		P_1 [kW]	-	38.1	47.2	57.1	64.3	75.3	75.3	75.3	75.3
SK	6225	T_{out} [N · m]	12500	12500	12500	12500	12500	12300	9900	8200	CNF E30 页
		T_{out} [kgf · m]	1270	1270	1270	1270	1270	1250	1010	836	CNV E55 页
1 级型	6235	Pro [N]	104000	82500	77200	72700	70100	66400	62600	59500	
		Pro [kgf]	10600	8410	7870	7410	7150	6770	6380	6070	
2 级型	6235	P_1 [kW]	-	45.1	55.9	67.6	76.1	90.5	94.2	94.2	CHH E11 页
		T_{out} [N · m]	14800	14800	14800	14800	14800	14800	12400	10300	CNF E31 页
	6235	T_{out} [kgf · m]	1510	1510	1510	1510	1510	1510	1260	1050	CNV E55 页
		Pro [N]	145000	86900	81200	76500	73700	69800	65700	62500	
	6235	Pro [kgf]	14800	8860	8280	7800	7510	7120	6700	6370	
		P_1 [kW]	-	57.5	71.4	86.3	97.2	97.5	-	-	-
	6235	T_{out} [N · m]	18900	18900	18900	18900	18900	15900	-	-	CNF E31 页
		T_{out} [kgf · m]	1930	1930	1930	1930	1930	1620	-	-	CNV E56 页
	6235	Pro [N]	179000	108000	101000	95400	91900	87700	-	-	
		Pro [kgf]	18200	11000	10300	9720	9370	8940	-	-	
	6245	P_1 [kW]	-	78.5	97.5	118	120	120	-	-	CHH E11 页
		T_{out} [N · m]	25800	25800	25800	25800	23300	19600	-	-	CNF E31 页
	6245	T_{out} [kgf · m]	2630	2630	2630	2630	2380	2000	-	-	CNV E56 页
		Pro [N]	208000	119000	112000	105000	102000	97100	-	-	
	6245	Pro [kgf]	21200	12100	11400	10700	10400	9900	-	-	
		P_1 [kW]	-	94.4	117	142	151	151	-	-	-
	6255	T_{out} [N · m]	31000	31000	31000	31000	29300	24600	-	-	CNF E32 页
		T_{out} [kgf · m]	3160	3160	3160	3160	2990	2510	-	-	CNV E57 页
	6255	Pro [N]	258000	146000	136000	128000	124000	118000	-	-	
		Pro [kgf]	26300	14900	13900	13000	12600	12000	-	-	
	6265	P_1 [kW]	-	140	172	172	172	172	-	-	CHH E12 页
		T_{out} [N · m]	46000	46000	45400	37600	33400	28100	-	-	CNF E32 页
	6265	T_{out} [kgf · m]	4690	4690	4630	3830	3400	2860	-	-	CNV E57 页
		Pro [N]	276000	177000	166000	158000	152000	145000	-	-	
	6265	Pro [kgf]	28100	18000	16900	16100	15500	14800	-	-	
		机座号	n_1 [r/min]	50	580	720	870	980	1165	1450	1750
		n_2 [r/min]	2.38	27.6	34.3	41.4	46.7	55.5	69.0	83.3	

注) 1. 低速轴许可径向负载为负载点在低速轴中央的值。负载点在低速轴中央以外时以及关于许可轴向负载的情况, 请参见技术资料 F13 ~ F14 页。
2. 高速轴的径向负载请参见 F15、F16 页。

选型表

关于选型 机座号：6060 ~ 6115

选型表	减速比 25	n_1 : 输入转速 [r/min]	T_{out} : 许可输出扭矩 [N · m & kgf · m]
		n_2 : 输出转速 [r/min]	Pro : 低速轴许可径向负载 [N & kgf]
		P_1 : 许可输入容量 [kW]	

尺寸图	机座号	n_1 [r/min]	50	580	720	870	980	1165	1450	1750	尺寸图 登载页
		n_2 [r/min]	2.00	23.2	28.8	34.8	39.2	46.6	58.0	70.0	
技术资料	6060	P_1 [kW]	-	0.061	0.076	0.092	0.104	0.11	0.11	0.11	CNH E6 页
		T_{out} [N · m]	24.0	24.0	24.0	24.0	24.0	21.4	17.2	14.3	CNF E26 页
选项	6060	T_{out} [kgf · m]	2.45	2.45	2.45	2.45	2.45	2.18	1.75	1.46	CNV E49 页
		Pro [N]	1180	1180	1180	1180	1180	1180	1180	1180	
齿轮电机	6065	Pro [kgf]	120.0	120	120	120	120	120	120	120	
		P_1 [kW]	-	0.077	0.095	0.115	0.13	0.154	0.166	0.166	CNH E6 页
减速机	6065	T_{out} [N · m]	30.0	30.0	30.0	30.0	30.0	30.0	25.9	21.5	CNF E26 页
		T_{out} [kgf · m]	3.06	3.06	3.06	3.06	3.06	3.06	2.64	2.19	CNV E49 页
标准规格	6070	Pro [N]	1180	1180	1180	1180	1180	1180	1180	1180	
		Pro [kgf]	120.0	120.0	120	120	120	120	120	120	
型号	6075	P_1 [kW]	-	0.115	0.143	0.173	0.194	0.23	0.23	0.23	CNH E6 页
		T_{out} [N · m]	45.0	45.0	45.0	45.0	45.0	44.7	35.9	29.8	CNF E26 页
生产范围	6075	T_{out} [kgf · m]	4.59	4.59	4.59	4.59	4.59	4.56	3.66	3.04	CNV E49 页
		Pro [N]	1770	1770	1770	1770	1770	1770	1770	1770	
选型步骤	6080	Pro [kgf]	180	180	180	180	180	180	180	180	
		P_1 [kW]	-	0.153	0.19	0.224	0.245	0.28	0.294	0.294	CNH E6 页
SK	6080	T_{out} [N · m]	60.0	60.0	60.0	58.4	56.8	54.6	46.0	38.1	CNF E26 页
		T_{out} [kgf · m]	6.12	6.12	6.12	5.95	5.79	5.57	4.69	3.88	CNV E49 页
1 级型	6085	Pro [N]	1770	1770	1770	1770	1770	1770	1770	1770	
		Pro [kgf]	180	180	180	180	180	180	180	180	
2 级型	6085	P_1 [kW]	-	0.205	0.254	0.307	0.34	0.34	0.34	0.34	CNH E6 页
		T_{out} [N · m]	80.0	80.0	80.0	80.0	78.7	66.2	53.2	44.1	CNF E26 页
	6085	T_{out} [kgf · m]	8.15	8.15	8.15	8.15	8.02	6.75	5.42	4.50	CNV E49 页
		Pro [N]	2560	2560	2560	2560	2560	2560	2560	2530	
	6085	Pro [kgf]	261	261	261	261	261	261	261	258	
		P_1 [kW]	-	0.256	0.317	0.384	0.432	0.475	0.475	0.475	CNH E6 页
	6090	T_{out} [N · m]	100.0	100.0	100	100	100.0	92	74.3	62	CNF E26 页
		T_{out} [kgf · m]	10.20	10.2	10.2	10.2	10.2	9.4	7.57	6.3	CNV E49 页
	6090	Pro [N]	2360	2360	2360	2360	2360	2450	2560	2500	
		Pro [kgf]	241	241	241	241	241	250	261	255	
	6095	P_1 [kW]	-	0.384	0.476	0.575	0.648	0.671	0.671	0.671	CNH E7 页
		T_{out} [N · m]	150	150	150	150	150	131	105	87	CNF E27 页
	6095	T_{out} [kgf · m]	15.3	15.3	15.3	15.3	15.3	13.4	10.7	8.9	CNV E50 页
		Pro [N]	3280	3280	3280	3280	3280	3320	3340	3340	
	6095	Pro [kgf]	334	334	334	334	334	338	340	340	
		P_1 [kW]	-	0.499	0.588	0.68	0.745	0.85	0.866	0.866	CNH E7 页
	6100	T_{out} [N · m]	200	195	185	177	172	166	136	112	CNF E27 页
		T_{out} [kgf · m]	20.4	19.9	18.9	18.0	17.5	16.9	13.9	11.4	CNV E50 页
	6100	Pro [N]	3180	3190	3210	3230	3240	3250	3310	3340	
		Pro [kgf]	324	325	327	329	330	331	337	340	
	6105	P_1 [kW]	-	0.639	0.794	0.959	1.08	1.27	1.27	1.27	CNH E7 页
		T_{out} [N · m]	250	250	250	250	250	247	199	165	CNF E27 页
	6105	T_{out} [kgf · m]	25.5	25.5	25.5	25.5	25.5	25.2	20.3	16.8	CNV E50 页
		Pro [N]	5400	5400	5400	5400	5400	5400	5400	5400	
	6105	Pro [kgf]	550	550	550	550	550	550	550	550	
		P_1 [kW]	-	0.767	0.952	1.15	1.3	1.54	1.67	1.67	CNH E7 页
	6110	T_{out} [N · m]	300	300	300	300	300	300	262	217	CNF E27 页
		T_{out} [kgf · m]	30.6	30.6	30.6	30.6	30.6	30.6	26.7	22.1	CNV E50 页
	6110	Pro [N]	5400	5400	5400	5400	5400	5400	5400	5380	
		Pro [kgf]	550	550	550	550	550	550	550	548	
	6115	P_1 [kW]	-	0.921	1.14	1.38	1.56	1.85	1.91	1.91	CNH E7 页
		T_{out} [N · m]	360	360	360	360	360	360	299	248	CNF E27 页
	6115	T_{out} [kgf · m]	36.7	36.7	36.7	36.7	36.7	36.7	30.5	25.3	CNV E50 页
		Pro [N]	7340	7340	7340	7340	7340	7340	7060	6660	
	6115	Pro [kgf]	748	748	748	748	748	748	720	679	
		P_1 [kW]	-	1.07	1.33	1.61	1.81	2.16	2.22	2.22	CNH E7 页
	6115	T_{out} [N · m]	420	420	420	420	420	420	348	288	CNF E27 页
		T_{out} [kgf · m]	42.8	42.8	42.8	42.8	42.8	42.8	35.5	29.4	CNV E50 页
	6115	Pro [N]	7150	7150	7150	7150	7150	7150	7010	6620	
		Pro [kgf]	729	729	729	729	729	729	715	675	
机座号	机座号	n_1 [r/min]	50	580	720	870	980	1165	1450	1750	尺寸图 登载页
		n_2 [r/min]	2.00	23.2	28.8	34.8	39.2	46.6	58.0	70.0	

注) 1. 低速轴许可径向负载为负载点在低速轴中央的值。负载点在低速轴中央以外时以及关于许可轴向负载的情况, 请参见技术资料 F13 ~ F14 页。
2. 高速轴的径向负载请参见 F15、F16 页。

选型表

机座号：6120 ~ 6185 关于选型

n_1 : 输入转速 [r/min]	T_{out} : 许可输出扭矩 [N · m & kgf · m]
n_2 : 输出转速 [r/min]	Pro : 低速轴许可径向负载 [N & kgf]
P_1 : 许可输入容量 [kW]	

减速比
25

机座号	n_1 [r/min]	50	580	720	870	980	1165	1450	1750	尺寸图 登载页
	n_2 [r/min]	2.00	23.2	28.8	34.8	39.2	46.6	58.0	70.0	
6120	P_1 [kW]	-	1.34	1.67	2.01	2.27	2.7	3.09	3.09	CNH E8 页
	T_{out} [N · m]	525	525	525	525	525	525	483	400	CNF E28 页
	T_{out} [kgf · m]	53.5	53.5	53.5	53.5	53.5	53.5	49.2	40.8	CNV E51 页
	Pro [N]	9810	9810	9810	9810	9640	9070	8440	7970	
	Pro [kgf]	1000	1000	1000	1000	983	925	860	812	
6125	P_1 [kW]	-	1.61	2	2.42	2.72	3.24	3.96	3.96	CNH E8 页
	T_{out} [N · m]	630	630	630	630	630	630	619	513	CNF E28 页
	T_{out} [kgf · m]	64.2	64.2	64.2	64.2	64.2	64.2	63.1	52.3	CNV E51 页
	Pro [N]	9810	9810	9810	9810	9540	8980	8310	7870	
	Pro [kgf]	1000	1000	1000	1000	972	915	847	802	
6130	P_1 [kW]	-	1.99	2.48	2.99	3.37	4.01	4.99	5.16	CHH E8 页
	T_{out} [N · m]	780	780	780	780	780	780	780	669	CHF E28 页
	T_{out} [kgf · m]	79.5	79.5	79.5	79.5	79.5	79.5	79.5	68.2	CVV E51 页
	Pro [N]	14700	13300	12300	11500	11100	10400	9640	9100	
	Pro [kgf]	1500	1360	1250	1170	1130	1060	983	928	
6135	P_1 [kW]	-	2.3	2.86	3.45	3.89	4.62	5.75	5.95	CHH E8 页
	T_{out} [N · m]	900	900	900	900	900	900	900	771	CHF E28 页
	T_{out} [kgf · m]	91.7	91.7	91.7	91.7	91.7	91.7	91.7	78.6	CVV E51 页
	Pro [N]	14700	13200	12200	11500	11000	10300	9550	9030	
	Pro [kgf]	1500	1350	1240	1170	1120	1050	973	920	
6140	P_1 [kW]	-	3.13	3.89	4.7	5.29	6.29	6.89	6.89	CHH E8 页
	T_{out} [N · m]	1230	1230	1230	1230	1230	1230	1080	893	CHF E28 页
	T_{out} [kgf · m]	125.0	125	125	125	125	125	110	91	CVV E52 页
	Pro [N]	16000	16000	16000	16000	16000	15400	14500	13700	
	Pro [kgf]	1630	1630	1630	1630	1630	1570	1480	1400	
6145	P_1 [kW]	-	3.5	4.35	5.26	5.92	7.04	7.91	7.91	CHH E8 页
	T_{out} [N · m]	1370	1370	1370	1370	1370	1370	1240	1030	CHF E28 页
	T_{out} [kgf · m]	140.0	140	140	140	140	140	126	105	CVV E52 页
	Pro [N]	16000	16000	16000	16000	16000	15400	14400	13700	
	Pro [kgf]	1630	1630	1630	1630	1630	1570	1470	1400	
6160	P_1 [kW]	-	4.49	5.57	6.73	7.58	9.01	9.86	9.86	CHH E9 页
	T_{out} [N · m]	1760	1760	1760	1760	1760	1760	1540	1280	CHF E29 页
	T_{out} [kgf · m]	179	179	179	179	179	179	157	130	CVV E52 页
	Pro [N]	22100	22100	21200	19800	19000	17900	16700	15800	
	Pro [kgf]	2250	2250	2160	2020	1940	1820	1700	1610	
6165	P_1 [kW]	-	5.37	6.67	8.06	9.07	10.8	13.4	15.1	CHH E9 页
	T_{out} [N · m]	2100	2100	2100	2100	2100	2100	2100	1950	CHF E29 页
	T_{out} [kgf · m]	214	214	214	214	214	214	214	199	CVV E52 页
	Pro [N]	22100	22100	21000	19600	18800	17700	16300	15300	
	Pro [kgf]	2250	2250	2140	2000	1920	1800	1660	1560	
6170	P_1 [kW]	-	6.47	8.03	9.7	10.9	13	15.6	15.8	CHH E9 页
	T_{out} [N · m]	2530	2530	2530	2530	2530	2530	2440	2050	CHF E29 页
	T_{out} [kgf · m]	258	258	258	258	258	258	249	209	CVV E53 页
	Pro [N]	29500	25400	23600	22100	21200	19900	18500	17500	
	Pro [kgf]	3010	2590	2410	2250	2160	2030	1890	1780	
6175	P_1 [kW]	-	8.06	10	12.1	13.6	16.2	19.5	19.5	CHH E9 页
	T_{out} [N · m]	3150	3150	3150	3150	3150	3150	3050	2530	CHF E29 页
	T_{out} [kgf · m]	321	321	321	321	321	321	311	258	CVV E53 页
	Pro [N]	29500	25100	23300	21800	20800	19600	18100	17200	
	Pro [kgf]	3010	2560	2380	2220	2120	2000	1850	1750	
6180	P_1 [kW]	-	10.4	12.9	15.5	17.5	20.8	24.1	24.1	CHH E9 页
	T_{out} [N · m]	4050	4050	4050	4050	4050	4050	3760	3120	CHF E29 页
	T_{out} [kgf · m]	413	413	413	413	413	413	383	318	CVV E53 页
	Pro [N]	41700	34000	31500	29500	28300	26600	24700	23400	
	Pro [kgf]	4250	3470	3210	3010	2880	2710	2520	2390	
6185	P_1 [kW]	-	12.8	15.9	19.2	21.6	25.7	30.1	30.1	CHH E9 页
	T_{out} [N · m]	5000	5000	5000	5000	5000	5000	4710	3910	CHF E29 页
	T_{out} [kgf · m]	510	510	510	510	510	510	480	399	CVV E53 页
	Pro [N]	41700	33600	31200	29100	27900	26200	24400	23100	
	Pro [kgf]	4250	3430	3180	2970	2840	2670	2490	2350	
机座号	n_1 [r/min]	50	580	720	870	980	1165	1450	1750	尺寸图 登载页
	n_2 [r/min]	2.00	23.2	28.8	34.8	39.2	46.6	58.0	70.0	

注) 1. 低速轴许可径向负载为负载点在低速轴中央的值。负载点在低速轴中央以外时以及关于许可轴向负载的情况, 请参见技术资料 F13 ~ F14 页。
2. 高速轴的径向负载请参见 F15、F16 页。

选型表

关于选型 机座号：6190～6195

选型表	减速比 25	n_1 : 输入转速 [r/min]	T_{out} : 许可输出扭矩 [N·m & kgf·m]
		n_2 : 输出转速 [r/min]	Pro : 低速轴许可径向负载 [N & kgf]
		P_1 : 许可输入容量 [kW]	

尺寸图	机座号	n_1 [r/min]	50	580	720	870	980	1165	1450	1750	尺寸图 登载页	
		n_2 [r/min]	2.00	23.2	28.8	34.8	39.2	46.6	58.0	70.0		
技术资料	6190	P_1 [kW]	-	16.3	20.3	24.5	27.6	32.8	35.2	35.2	CHH E10 页	
		T_{out} [N·m]	6380	6380	6380	6380	6380	6380	5500	4560	CHF E30 页	
		T_{out} [kgf·m]	650	650	650	650	650	650	561	465	CVV E54 页	
		Pro [N]	59000	47400	44000	41200	39500	37200	34700	32800		
选项	6195	Pro [kgf]	6010	4830	4490	4200	4030	3790	3540	3340		
		P_1 [kW]	-	20.4	25.3	30.5	34.4	40.5	40.5	40.5	CHH E10 页	
		T_{out} [N·m]	7960	7960	7960	7960	7960	7880	6330	5240	CHF E30 页	
		T_{out} [kgf·m]	811	811	811	811	811	803	645	534	CVV E54 页	
减速机	6195	Pro [N]	59000	46900	43500	40700	39000	36700	34400	32600		
		Pro [kgf]	6010	4780	4430	4150	3980	3740	3510	3320		
		机座号	n_1 [r/min]	50	580	720	870	980	1165	1450	1750	尺寸图 登载页
		n_2 [r/min]	2.00	23.2	28.8	34.8	39.2	46.6	58.0	70.0		

标准规格

型号

生产范围

选型步骤

SK

1 级型

2 级型

注) 1. 低速轴许可径向负载为负载点在低速轴中央的值。负载点在低速轴中央以外时以及关于许可轴向负载的情况, 请参见技术资料 F13 ~ F14 页。
2. 高速轴的径向负载请参见 F15、F16 页。

选型表

关于选型 机座号：6060～6115

选型表	减速比 29	n_1 : 输入转速 [r/min]	T_{out} : 许可输出扭矩 [N·m & kgf·m]
		n_2 : 输出转速 [r/min]	Pro : 低速轴许可径向负载 [N & kgf]
		P_1 : 许可输入容量 [kW]	

尺寸图	机座号	n_1 [r/min]	50	580	720	870	980	1165	1450	1750	尺寸图 登载页
		n_2 [r/min]	1.72	20.0	24.8	30.0	33.8	40.2	50.0	60.3	
技术资料	6060	P_1 [kW]	-	0.053	0.066	0.079	0.089	0.106	0.11	0.11	CNH E6 页
		T_{out} [N·m]	24.0	24.0	24.0	24.0	24.0	24.0	20.0	16.5	CNF E26 页
选项	6060	T_{out} [kgf·m]	2.45	2.45	2.45	2.45	2.45	2.45	2.04	1.68	CNV E49 页
		Pro [N]	1180	1180	1180	1180	1180	1180	1180	1180	
齿轮电机	6065	Pro [kgf]	120.0	120	120	120	120	120	120	120	
		P_1 [kW]	-	0.066	0.082	0.099	0.112	0.133	0.165	0.166	CNH E6 页
减速机	6065	T_{out} [N·m]	30.0	30.0	30.0	30.0	30.0	30.0	30.0	24.9	CNF E26 页
		T_{out} [kgf·m]	3.06	3.06	3.06	3.06	3.06	3.06	3.06	2.54	CNV E49 页
标准规格	6070	Pro [N]	1180	1180	1180	1180	1180	1180	1180	1180	
		Pro [kgf]	120.0	120.0	120	120	120	120	120	120	
型号	6075	P_1 [kW]	-	0.099	0.123	0.149	0.168	0.199	0.226	0.226	CNH E6 页
		T_{out} [N·m]	45.0	45.0	45.0	45.0	45.0	45.0	41.0	34.0	CNF E26 页
生产范围	6075	T_{out} [kgf·m]	4.59	4.59	4.59	4.59	4.59	4.59	4.18	3.47	CNV E49 页
		Pro [N]	1770	1770	1770	1770	1770	1770	1770	1770	
选型步骤	6080	Pro [kgf]	180	180	180	180	180	180	180	180	
		P_1 [kW]	-	0.132	0.164	0.198	0.223	0.264	0.286	0.286	CNH E6 页
SK	6080	T_{out} [N·m]	60.0	60.0	60.0	60.0	60.0	59.6	52.0	43.0	CNF E26 页
		T_{out} [kgf·m]	6.12	6.12	6.12	6.12	6.12	6.08	5.30	4.38	CNV E49 页
1 级型	6085	Pro [N]	1770	1770	1770	1770	1770	1770	1770	1770	
		Pro [kgf]	180	180	180	180	180	180	180	180	
2 级型	6085	P_1 [kW]	-	0.176	0.219	0.265	0.298	0.34	0.34	0.34	CNH E6 页
		T_{out} [N·m]	80.0	80.0	80.0	80.0	80.0	76.8	61.7	51.1	CNF E26 页
	6085	T_{out} [kgf·m]	8.15	8.15	8.15	8.15	8.15	7.83	6.29	5.21	CNV E49 页
		Pro [N]	2500	2500	2500	2500	2500	2530	2560	2560	
	6085	Pro [kgf]	255	255	255	255	255	258	261	261	
		P_1 [kW]	-	0.22	0.274	0.331	0.372	0.443	0.467	0.467	CNH E6 页
	6090	T_{out} [N·m]	100.0	100.0	100	100	100.0	100	84.8	70	CNF E26 页
		T_{out} [kgf·m]	10.20	10.2	10.2	10.2	10.2	10.2	8.64	7.2	CNV E49 页
	6090	Pro [N]	2300	2300	2300	2300	2300	2300	2460	2550	
		Pro [kgf]	234	234	234	234	234	234	251	260	
	6095	P_1 [kW]	-	0.331	0.41	0.496	0.559	0.625	0.625	0.625	CNH E7 页
		T_{out} [N·m]	150	150	150	150	150	141	113	94	CNF E27 页
	6095	T_{out} [kgf·m]	15.3	15.3	15.3	15.3	15.3	14.4	11.5	9.6	CNV E50 页
		Pro [N]	3290	3290	3290	3290	3290	3310	3340	3340	
	6095	Pro [kgf]	335	335	335	335	335	337	340	340	
		P_1 [kW]	-	0.441	0.547	0.637	0.698	0.784	0.784	0.784	CNH E7 页
	6100	T_{out} [N·m]	200	200	200	193	187	177	142	118	CNF E27 页
		T_{out} [kgf·m]	20.4	20.4	20.4	19.7	19.1	18.0	14.5	12.0	CNV E50 页
	6100	Pro [N]	3200	3200	3200	3210	3220	3240	3310	3340	
		Pro [kgf]	326	326	326	327	328	330	337	340	
	6105	P_1 [kW]	-	0.551	0.684	0.827	0.931	1.11	1.21	1.21	CNH E7 页
		T_{out} [N·m]	250	250	250	250	250	250	220	182	CNF E27 页
	6105	T_{out} [kgf·m]	25.5	25.5	25.5	25.5	25.5	25.5	22.4	18.6	CNV E50 页
		Pro [N]	5400	5400	5400	5400	5400	5400	5400	5400	
	6105	Pro [kgf]	550	550	550	550	550	550	550	550	
		P_1 [kW]	-	0.661	0.821	0.992	1.12	1.33	1.59	1.59	CNH E7 页
	6110	T_{out} [N·m]	300	300	300	300	300	300	288	239	CNF E27 页
		T_{out} [kgf·m]	30.6	30.6	30.6	30.6	30.6	30.6	29.4	24.4	CNV E50 页
	6110	Pro [N]	5400	5400	5400	5400	5400	5400	5400	5380	
		Pro [kgf]	550	550	550	550	550	550	550	548	
	6115	P_1 [kW]	-	0.794	0.985	1.19	1.34	1.59	1.9	1.9	CNH E7 页
		T_{out} [N·m]	360	360	360	360	360	360	346	286	CNF E27 页
	6115	T_{out} [kgf·m]	36.7	36.7	36.7	36.7	36.7	36.7	35.3	29.2	CNV E50 页
		Pro [N]	7200	7200	7200	7200	7200	7200	7210	6840	
	6115	Pro [kgf]	734	734	734	734	734	734	735	697	
		P_1 [kW]	-	0.926	1.15	1.39	1.56	1.86	2.22	2.22	CNH E7 页
	6115	T_{out} [N·m]	420	420	420	420	420	420	403	334	CNF E27 页
		T_{out} [kgf·m]	42.8	42.8	42.8	42.8	42.8	42.8	41.1	34.0	CNV E50 页
	6115	Pro [N]	7010	7010	7010	7010	7010	7010	7160	6800	
		Pro [kgf]	715	715	715	715	715	715	730	693	
机座号	机座号	n_1 [r/min]	50	580	720	870	980	1165	1450	1750	尺寸图 登载页
		n_2 [r/min]	1.72	20.0	24.8	30.0	33.8	40.2	50.0	60.3	

注) 1. 低速轴许可径向负载为负载点在低速轴中央的值。负载点在低速轴中央以外时以及关于许可轴向负载的情况, 请参见技术资料 F13 ~ F14 页。
2. 高速轴的径向负载请参见 F15、F16 页。

选型表

机座号：6120 ~ 6185 关于选型

n_1 : 输入转速 [r/min]	T_{out} : 许可输出扭矩 [N · m & kgf · m]
n_2 : 输出转速 [r/min]	Pro : 低速轴许可径向负载 [N & kgf]
P_1 : 许可输入容量 [kW]	

减速比
29

机座号	n_1 [r/min]	50	580	720	870	980	1165	1450	1750	尺寸图 登载页
	n_2 [r/min]	1.72	20.0	24.8	30.0	33.8	40.2	50.0	60.3	
6120	P_1 [kW]	-	1.15	1.42	1.72	1.94	2.3	2.87	2.99	CNH E8 页
	T_{out} [N · m]	520	520	520	520	520	520	520	450	CNF E28 页
	T_{out} [kgf · m]	53.0	53.0	53.0	53.0	53.0	53.0	53.0	45.9	CNV E51 页
	Pro [N]	9810	9810	9810	9810	9810	9470	8780	8280	
	Pro [kgf]	1000	1000	1000	1000	1000	965	895	844	
6125	P_1 [kW]	-	1.39	1.72	2.08	2.35	2.79	3.47	3.77	CNH E8 页
	T_{out} [N · m]	630	630	630	630	630	630	630	566	CNF E28 页
	T_{out} [kgf · m]	64.2	64.2	64.2	64.2	64.2	64.2	64.2	57.7	CNV E51 页
	Pro [N]	9810	9810	9810	9810	9810	9380	8680	8170	
	Pro [kgf]	1000	1000	1000	1000	1000	956	885	833	
6130	P_1 [kW]	-	1.72	2.13	2.58	2.91	3.45	4.3	4.48	CHH E8 页
	T_{out} [N · m]	780	780	780	780	780	780	780	674	CHF E28 页
	T_{out} [kgf · m]	79.5	79.5	79.5	79.5	79.5	79.5	79.5	68.7	CVV E51 页
	Pro [N]	14700	14000	13000	12200	11700	11000	10200	9610	
	Pro [kgf]	1500	1430	1330	1240	1190	1120	1040	980	
6135	P_1 [kW]	-	2.07	2.57	3.11	3.5	4.13	4.88	5.64	CHH E8 页
	T_{out} [N · m]	940	940	940	940	940	933	886	848	CHF E28 页
	T_{out} [kgf · m]	95.8	95.8	95.8	95.8	95.8	95.1	90.3	86.4	CVV E51 页
	Pro [N]	14700	13900	12900	12100	11600	10900	10100	9480	
	Pro [kgf]	1500	1420	1310	1230	1180	1110	1030	966	
6140	P_1 [kW]	-	2.7	3.35	4.05	4.56	5.42	5.95	5.95	CHH E8 页
	T_{out} [N · m]	1230	1230	1230	1230	1230	1230	1080	895	CHF E28 页
	T_{out} [kgf · m]	125.0	125	125	125	125	125	110	91	CVV E52 页
	Pro [N]	16000	16000	16000	16000	16000	15800	14800	14000	
	Pro [kgf]	1630	1630	1630	1630	1630	1610	1510	1430	
6145	P_1 [kW]	-	3.02	3.75	4.53	5.1	6.07	7.53	7.53	CHH E8 页
	T_{out} [N · m]	1370	1370	1370	1370	1370	1370	1370	1130	CHF E28 页
	T_{out} [kgf · m]	140.0	140	140	140	140	140	140	115	CVV E52 页
	Pro [N]	15800	15800	15800	15800	15800	15700	14700	14000	
	Pro [kgf]	1610	1610	1610	1610	1610	1600	1500	1430	
6160	P_1 [kW]	-	3.87	4.8	5.8	6.54	7.77	9.56	10.5	CHH E9 页
	T_{out} [N · m]	1760	1760	1760	1760	1760	1760	1740	1580	CHF E29 页
	T_{out} [kgf · m]	179	179	179	179	179	179	177	161	CVV E52 页
	Pro [N]	22100	22100	22100	20800	19900	18700	17300	16300	
	Pro [kgf]	2250	2250	2250	2120	2030	1910	1760	1660	
6165	P_1 [kW]	-	4.63	5.75	6.94	7.82	9.3	11.4	11.4	CHH E9 页
	T_{out} [N · m]	2100	2100	2100	2100	2100	2100	2070	1720	CHF E29 页
	T_{out} [kgf · m]	214	214	214	214	214	214	211	175	CVV E52 页
	Pro [N]	22100	22100	22000	20500	19700	18500	17100	16200	
	Pro [kgf]	2250	2250	2240	2090	2010	1890	1740	1650	
6170	P_1 [kW]	-	5.58	6.92	8.37	9.42	11.2	13.5	14.3	CHH E9 页
	T_{out} [N · m]	2530	2530	2530	2530	2530	2530	2440	2150	CHF E29 页
	T_{out} [kgf · m]	258	258	258	258	258	258	249	219	CVV E53 页
	Pro [N]	29500	26900	25000	23400	22400	21100	19500	18400	
	Pro [kgf]	3010	2740	2550	2390	2280	2150	1990	1880	
6175	P_1 [kW]	-	6.94	8.62	10.4	11.7	13.9	17.4	18.8	CHH E9 页
	T_{out} [N · m]	3150	3150	3150	3150	3150	3150	3150	2830	CHF E29 页
	T_{out} [kgf · m]	321	321	321	321	321	321	321	288	CVV E53 页
	Pro [N]	29500	26600	24600	23000	22100	20700	19200	18100	
	Pro [kgf]	3010	2710	2510	2340	2250	2110	1960	1850	
6180	P_1 [kW]	-	8.93	11.1	13.4	15.1	17.9	19.5	19.5	CHH E9 页
	T_{out} [N · m]	4050	4050	4050	4050	4050	4050	3540	2930	CHF E29 页
	T_{out} [kgf · m]	413	413	413	413	413	413	361	299	CVV E53 页
	Pro [N]	41700	35700	33100	31000	29700	27900	26100	24600	
	Pro [kgf]	4250	3640	3370	3160	3030	2840	2660	2510	
6185	P_1 [kW]	-	11	13.7	16.5	18.6	22.1	24.1	24.1	CHH E9 页
	T_{out} [N · m]	5000	5000	5000	5000	5000	5000	4360	3620	CHF E29 页
	T_{out} [kgf · m]	510	510	510	510	510	510	444	369	CVV E53 页
	Pro [N]	41700	35300	32700	30600	29300	27600	25800	24400	
	Pro [kgf]	4250	3600	3330	3120	2990	2810	2630	2490	
机座号	n_1 [r/min]	50	580	720	870	980	1165	1450	1750	尺寸图 登载页
	n_2 [r/min]	1.72	20.0	24.8	30.0	33.8	40.2	50.0	60.3	

注) 1. 低速轴许可径向负载为负载点在低速轴中央的值。负载点在低速轴中央以外时以及关于许可轴向负载的情况, 请参见技术资料 F13 ~ F14 页。
2. 高速轴的径向负载请参见 F15、F16 页。

选型表

关于选型 机座号：6190 ~ 6275

选型表	减速比 29	n_1 : 输入转速 [r/min]	T_{out} : 许可输出扭矩 [N · m & kgf · m]
		n_2 : 输出转速 [r/min]	Pro : 低速轴许可径向负载 [N & kgf]
		P_1 : 许可输入容量 [kW]	

尺寸图	机座号	n_1 [r/min]	50	580	720	870	980	1165	1450	1750	尺寸图 登载页
		n_2 [r/min]	1.72	20.0	24.8	30.0	33.8	40.2	50.0	60.3	
技术资料	6190	P_1 [kW]	-	14.1	17.5	21.1	23.8	28.3	30.7	30.7	CHH E10 页
		T_{out} [N · m]	6380	6380	6380	6380	6380	6380	5570	4620	CHF E30 页
选项	6190	T_{out} [kgf · m]	650	650	650	650	650	568	471	CVV E54 页	
		Pro [N]	59000	49900	46300	43400	41600	39200	36500	34500	
齿轮电机	6195	Pro [kgf]	6010	5090	4720	4420	4240	4000	3720	3520	
		P_1 [kW]	-	17.5	21.8	26.3	29.6	35.2	37.8	37.8	CHH E10 页
减速机	6195	T_{out} [N · m]	7960	7960	7960	7960	7960	6860	5680	CHF E30 页	
		T_{out} [kgf · m]	811	811	811	811	811	699	579	CVV E54 页	
标准规格	6205	Pro [N]	59000	49500	45900	42900	41200	38700	36200	34200	
		Pro [kgf]	6010	5050	4680	4370	4200	3940	3690	3490	
型号	6215	P_1 [kW]	-	20.3	25.3	30.5	34.4	39.6	45.7	45.7	CHH E10 页
		T_{out} [N · m]	9230	9230	9230	9230	9230	8950	8280	6860	CHF E30 页
生产范围	6215	T_{out} [kgf · m]	941	941	941	941	941	912	844	699	CVV E55 页
		Pro [N]	104000	90200	84400	79500	76600	72600	68300	64900	
选型步骤	6215	Pro [kgf]	8570	8570	8520	8030	7750	7350	6880	6530	
		P_1 [kW]	-	27.9	34.6	41.8	47.1	56	58.5	58.5	CHH E10 页
SK	6225	T_{out} [N · m]	12700	12700	12700	12700	12700	12700	10600	8790	CHF E30 页
		T_{out} [kgf · m]	1290	1290	1290	1290	1290	1080	896	CVV E55 页	
1 级型	6225	Pro [N]	145000	95200	89000	83900	80800	76500	71800	68200	
		Pro [kgf]	14800	9700	9070	8550	8240	7800	7320	6950	
2 级型	6235	P_1 [kW]	-	33.2	41.2	49.7	56	66.6	75.3	75.3	CHH E11 页
		T_{out} [N · m]	15000	15000	15000	15000	15000	15000	13700	11300	CHF E31 页
	6235	T_{out} [kgf · m]	1530	1530	1530	1530	1530	1400	1150	CVV E56 页	
		Pro [N]	179000	119000	111000	105000	101000	96000	-	-	
	6235	Pro [kgf]	18200	12100	11300	10700	10300	9790	-	-	
		P_1 [kW]	-	41.7	51.7	62.5	70.4	75.3	-	-	CHH E11 页
	6245	T_{out} [N · m]	18900	18900	18900	18900	18900	17000	-	-	CHF E31 页
		T_{out} [kgf · m]	1930	1930	1930	1930	1930	1730	-	-	CVV E56 页
	6245	Pro [N]	208000	131000	123000	116000	112000	107000	-	-	
		Pro [kgf]	21200	13400	12500	11800	11400	10900	-	-	
	6255	P_1 [kW]	-	56.9	70.6	85.3	94.2	94.2	-	-	CHH E12 页
		T_{out} [N · m]	25800	25800	25800	25800	25300	21300	-	-	CHF E32 页
	6255	T_{out} [kgf · m]	2630	2630	2630	2630	2580	2170	-	-	CVV E57 页
		Pro [N]	258000	161000	151000	142000	137000	131000	-	-	
	6255	Pro [kgf]	26300	16400	15400	14500	14000	13400	-	-	
		P_1 [kW]	-	71.6	88.9	107	118	118	-	-	CHH E12 页
	6265	T_{out} [N · m]	32500	32500	32500	32500	31800	26700	-	-	CHF E32 页
		T_{out} [kgf · m]	3310	3310	3310	3310	3240	2720	-	-	CVV E57 页
	6265	Pro [N]	258000	161000	151000	142000	137000	131000	-	-	
		Pro [kgf]	26300	16400	15400	14500	14000	13400	-	-	
	6275	P_1 [kW]	-	101	126	152	159	159	-	-	CHH E12 页
		T_{out} [N · m]	46000	46000	46000	46000	42700	35900	-	-	CHF E32 页
	6275	T_{out} [kgf · m]	4690	4690	4690	4690	4350	3660	-	-	CVV E58 页
		Pro [N]	276000	197000	184000	174000	168000	160000	-	-	
	6275	Pro [kgf]	28100	20100	18800	17700	17100	16300	-	-	
		P_1 [kW]	-	150	159	159	159	159	-	-	CHH E12 页
	6275	T_{out} [N · m]	68200	68200	58100	48100	42700	35900	-	-	CHF E32 页
		T_{out} [kgf · m]	6950	6950	5920	4900	4350	3660	-	-	CVV E58 页
	6275	Pro [N]	248000	228000	214000	203000	196000	186000	-	-	
		Pro [kgf]	25300	23200	21800	20700	20000	19000	-	-	
尺寸图	机座号	n_1 [r/min]	50	580	720	870	980	1165	1450	1750	尺寸图 登载页
		n_2 [r/min]	1.72	20.0	24.8	30.0	33.8	40.2	50.0	60.3	

注) 1. 低速轴许可径向负载为负载点在低速轴中央的值。负载点在低速轴中央以外时以及关于许可轴向负载的情况, 请参见技术资料 F13 ~ F14 页。
2. 高速轴的径向负载请参见 F15、F16 页。

选型表

关于选型 机座号：6060 ~ 6115

选型表	减速比 35	n_1 : 输入转速 [r/min]	T_{out} : 许可输出扭矩 [N · m & kgf · m]
		n_2 : 输出转速 [r/min]	Pro : 低速轴许可径向负载 [N & kgf]
		P_1 : 许可输入容量 [kW]	

尺寸图	机座号	n_1 [r/min]	50	580	720	870	980	1165	1450	1750	尺寸图 登载页
		n_2 [r/min]	1.43	16.6	20.6	24.9	28.0	33.3	41.4	50.0	
技术资料	6060	P_1 [kW]	-	0.044	0.054	0.066	0.074	0.088	0.11	0.11	CNH E6 页
		T_{out} [N · m]	24.0	24.0	24.0	24.0	24.0	24.0	24.0	24.0	20.0
选项	6060	T_{out} [kgf · m]	2.45	2.45	2.45	2.45	2.45	2.45	2.45	2.04	CNV E49 页
		Pro [N]	1180	1180	1180	1180	1180	1180	1180	1180	
齿轮电机	6065	Pro [kgf]	120.0	120	120	120	120	120	120	120	
		P_1 [kW]	-	0.055	0.068	0.082	0.093	0.11	0.137	0.143	CNH E6 页
减速机	6065	T_{out} [N · m]	30.0	30.0	30.0	30.0	30.0	30.0	30.0	26.0	CNF E26 页
		T_{out} [kgf · m]	3.06	3.06	3.06	3.06	3.06	3.06	3.06	2.65	CNV E49 页
标准规格	6070	Pro [N]	1180	1180	1180	1180	1180	1180	1180	1180	
		Pro [kgf]	120.0	120.0	120	120	120	120	120	120	
型号	6075	P_1 [kW]	-	0.082	0.102	0.123	0.139	0.165	0.205	0.211	CNH E6 页
		T_{out} [N · m]	45.0	45.0	45.0	45.0	45.0	45.0	45.0	38.3	CNF E26 页
生产范围	6075	T_{out} [kgf · m]	4.59	4.59	4.59	4.59	4.59	4.59	4.59	3.90	CNV E49 页
		Pro [N]	1770	1770	1770	1770	1770	1770	1770	1770	
选型步骤	6075	Pro [kgf]	180	180	180	180	180	180	180	180	
		P_1 [kW]	-	0.11	0.136	0.164	0.185	0.22	0.272	0.279	CNH E6 页
SK	6080	T_{out} [N · m]	60.0	60.0	60.0	60.0	60.0	60.0	59.6	50.6	CNF E26 页
		T_{out} [kgf · m]	6.12	6.12	6.12	6.12	6.12	6.12	6.08	5.16	CNV E49 页
1 级型	6085	Pro [N]	1770	1770	1770	1770	1770	1770	1770	1770	
		Pro [kgf]	180	180	180	180	180	180	180	180	
2 级型	6085	P_1 [kW]	-	0.146	0.181	0.206	0.223	0.251	0.290	0.329	CNH E6 页
		T_{out} [N · m]	80.0	80.0	80.0	75.3	72.4	68.3	63.5	59.6	CNF E26 页
1 级型	6085	T_{out} [kgf · m]	8.15	8.15	8.15	7.68	7.38	6.96	6.47	6.08	CNV E49 页
		Pro [N]	2560	2560	2560	2560	2560	2560	2560	2560	
2 级型	6085	Pro [kgf]	261	261	261	261	261	261	261	261	
		P_1 [kW]	-	0.178	0.205	0.233	0.252	0.283	0.327	0.371	CNH E6 页
1 级型	6090	T_{out} [N · m]	100.0	97.2	90.4	84.9	81.6	77.0	71.6	67.3	CNF E26 页
		T_{out} [kgf · m]	10.20	9.91	9.22	8.65	8.32	7.85	7.30	6.86	CNV E49 页
2 级型	6090	Pro [N]	2420	2460	2530	2560	2560	2560	2530	2560	
		Pro [kgf]	247	251	258	261	261	261	258	261	
1 级型	6095	P_1 [kW]	-	0.274	0.34	0.411	0.463	0.55	0.612	0.612	CNH E7 页
		T_{out} [N · m]	150	150	150	150	150	150	134	111	CNF E27 页
2 级型	6095	T_{out} [kgf · m]	15.3	15.3	15.3	15.3	15.3	15.3	13.7	11.3	CNV E50 页
		Pro [N]	3300	3300	3300	3300	3300	3300	3330	3340	
1 级型	6095	Pro [kgf]	336	336	336	336	336	336	339	340	
		P_1 [kW]	-	0.365	0.453	0.548	0.61	0.696	0.758	0.758	CNH E7 页
2 级型	6095	T_{out} [N · m]	200	200	200	200	198	190	166	137	CNF E27 页
		T_{out} [kgf · m]	20.4	20.4	20.4	20.4	20.2	19.4	16.9	14.0	CNV E50 页
1 级型	6100	Pro [N]	3200	3200	3200	3200	3210	3220	3270	3320	
		Pro [kgf]	326	326	326	326	327	328	333	338	
2 级型	6100	P_1 [kW]	-	0.457	0.567	0.685	0.772	0.917	0.975	0.975	CNH E7 页
		T_{out} [N · m]	250	250	250	250	250	250	214	177	CNF E27 页
1 级型	6105	T_{out} [kgf · m]	25.5	25.5	25.5	25.5	25.5	25.5	21.8	18.0	CNV E50 页
		Pro [N]	5400	5400	5400	5400	5400	5400	5400	5400	
2 级型	6105	Pro [kgf]	550	550	550	550	550	550	550	550	
		P_1 [kW]	-	0.548	0.68	0.822	0.926	1.1	1.2	1.2	CNH E7 页
1 级型	6110	T_{out} [N · m]	300	300	300	300	300	300	262	217	CNF E27 页
		T_{out} [kgf · m]	30.6	30.6	30.6	30.6	30.6	30.6	26.7	22.1	CNV E50 页
2 级型	6110	Pro [N]	5400	5400	5400	5400	5400	5400	5400	5380	
		Pro [kgf]	550	550	550	550	550	550	550	548	
1 级型	6115	P_1 [kW]	-	0.658	0.816	0.986	1.11	1.32	1.5	1.5	CNH E7 页
		T_{out} [N · m]	360	360	360	360	360	360	329	273	CNF E27 页
2 级型	6115	T_{out} [kgf · m]	36.7	36.7	36.7	36.7	36.7	36.7	33.5	27.8	CNV E50 页
		Pro [N]	7280	7280	7280	7280	7280	7280	7310	7360	
1 级型	6115	Pro [kgf]	742	742	742	742	742	742	745	750	
		P_1 [kW]	-	0.767	0.952	1.15	1.3	1.54	1.81	1.81	CNH E7 页
2 级型	6115	T_{out} [N · m]	420	420	420	420	420	420	396	328	CNF E27 页
		T_{out} [kgf · m]	42.8	42.8	42.8	42.8	42.8	42.8	40.4	33.4	CNV E50 页
1 级型	6115	Pro [N]	7090	7090	7090	7090	7090	7090	7240	7310	
		Pro [kgf]	723	723	723	723	723	723	738	745	
2 级型	6115	n_1 [r/min]	50	580	720	870	980	1165	1450	1750	尺寸图 登载页
		n_2 [r/min]	1.43	16.6	20.6	24.9	28.0	33.3	41.4	50.0	

注) 1. 低速轴许可径向负载为负载点在低速轴中央的值。负载点在低速轴中央以外时以及关于许可轴向负载的情况, 请参见技术资料 F13 ~ F14 页。
2. 高速轴的径向负载请参见 F15、F16 页。

选型表

机座号 :6120 ~ 6185 关于选型

n_1 : 输入转速 [r/min]	T_{out} : 许可输出扭矩 [N · m & kgf · m]
n_2 : 输出转速 [r/min]	Pro : 低速轴许可径向负载 [N & kgf]
P_1 : 许可输入容量 [kW]	

减速比
35

机座号	n_1 [r/min]	50	580	720	870	980	1165	1450	1750	尺寸图 登载页
	n_2 [r/min]	1.43	16.6	20.6	24.9	28.0	33.3	41.4	50.0	
6120	P_1 [kW]	-	0.959	1.19	1.44	1.62	1.93	2.37	2.49	CNH E8 页
	T_{out} [N · m]	525	525	525	525	525	525	520	453	CNF E28 页
	T_{out} [kgf · m]	53.5	53.5	53.5	53.5	53.5	53.5	53.0	46.2	CNV E51 页
	Pro [N]	9810	9810	9810	9810	9810	9810	9320	8790	
	Pro [kgf]	1000	1000	1000	1000	1000	1000	950	896	
6125	P_1 [kW]	-	1.15	1.43	1.73	1.94	2.31	2.88	3.18	CNH E8 页
	T_{out} [N · m]	630	630	630	630	630	630	630	577	CNF E28 页
	T_{out} [kgf · m]	64.2	64.2	64.2	64.2	64.2	64.2	64.2	58.8	CNV E51 页
	Pro [N]	9810	9810	9810	9810	9810	9810	9220	8670	
	Pro [kgf]	1000	1000	1000	1000	1000	1000	940	884	
6130	P_1 [kW]	-	1.42	1.77	2.14	2.41	2.86	3.56	3.71	CHH E8 页
	T_{out} [N · m]	780	780	780	780	780	780	780	673	CHF E28 页
	T_{out} [kgf · m]	79.5	79.5	79.5	79.5	79.5	79.5	79.5	68.6	CVV E51 页
	Pro [N]	14700	14700	13800	12900	12400	11600	10800	10200	
	Pro [kgf]	1500	1500	1410	1310	1260	1180	1100	1040	
6135	P_1 [kW]	-	1.72	2.13	2.58	2.9	3.45	4.11	4.25	CHH E8 页
	T_{out} [N · m]	940	940	940	940	940	940	900	771	CHF E28 页
	T_{out} [kgf · m]	95.8	95.8	95.8	95.8	95.8	95.8	91.7	78.6	CVV E51 页
	Pro [N]	14700	14700	13600	12800	12200	11500	10700	10100	
	Pro [kgf]	1500	1500	1390	1300	1240	1170	1090	1030	
6140	P_1 [kW]	-	2.24	2.78	3.36	3.78	4.49	5.21	5.21	CHH E8 页
	T_{out} [N · m]	1230	1230	1230	1230	1230	1230	1140	945	CHF E28 页
	T_{out} [kgf · m]	125.0	125	125	125	125	125	116	96	CVV E52 页
	Pro [N]	16000	16000	16000	16000	16000	16000	15900	15100	
	Pro [kgf]	1630	1630	1630	1630	1630	1630	1620	1540	
6145	P_1 [kW]	-	2.5	3.11	3.75	4.23	5.03	6.26	7.53	CHH E8 页
	T_{out} [N · m]	1370	1370	1370	1370	1370	1370	1370	1370	CHF E28 页
	T_{out} [kgf · m]	140.0	140	140	140	140	140	140	140	CVV E52 页
	Pro [N]	16000	16000	16000	16000	16000	16000	15800	14900	
	Pro [kgf]	1630	1630	1630	1630	1630	1630	1610	1520	
6160	P_1 [kW]	-	3.21	3.98	4.81	5.42	6.44	8.01	9.67	CHH E9 页
	T_{out} [N · m]	1760	1760	1760	1760	1760	1760	1760	1760	CHF E29 页
	T_{out} [kgf · m]	179	179	179	179	179	179	179	179	CVV E52 页
	Pro [N]	22100	22100	22100	22100	21200	20000	18500	17300	
	Pro [kgf]	2250	2250	2250	2250	2160	2040	1890	1760	
6165	P_1 [kW]	-	3.84	4.76	5.75	6.48	7.7	9.59	11.4	CHH E9 页
	T_{out} [N · m]	2100	2100	2100	2100	2100	2100	2100	2070	CHF E29 页
	T_{out} [kgf · m]	214	214	214	214	214	214	214	211	CVV E52 页
	Pro [N]	22100	22100	22100	21900	21000	19800	18300	17100	
	Pro [kgf]	2250	2250	2250	2230	2140	2020	1870	1740	
6170	P_1 [kW]	-	4.62	5.74	6.93	7.81	9.28	11.2	12	CHH E9 页
	T_{out} [N · m]	2530	2530	2530	2530	2530	2530	2440	2180	CHF E29 页
	T_{out} [kgf · m]	258	258	258	258	258	258	249	222	CVV E53 页
	Pro [N]	29500	28700	26600	24900	23900	22500	20800	19600	
	Pro [kgf]	3010	2930	2710	2540	2440	2290	2120	2000	
6175	P_1 [kW]	-	5.75	7.14	8.63	9.72	11.6	14.4	15.1	CHH E9 页
	T_{out} [N · m]	3150	3150	3150	3150	3150	3150	3150	2730	CHF E29 页
	T_{out} [kgf · m]	321	321	321	321	321	321	321	278	CVV E53 页
	Pro [N]	29500	28400	26300	24600	23600	22100	20500	19300	
	Pro [kgf]	3010	2900	2680	2510	2410	2250	2090	1970	
6180	P_1 [kW]	-	7.4	9.19	11.1	12.5	14.9	18.5	18.8	CHH E9 页
	T_{out} [N · m]	4050	4050	4050	4050	4050	4050	4050	3410	CHF E29 页
	T_{out} [kgf · m]	413	413	413	413	413	413	413	348	CVV E53 页
	Pro [N]	41700	38200	35500	33200	31900	30000	27800	26300	
	Pro [kgf]	4250	3890	3620	3380	3250	3060	2830	2680	
6185	P_1 [kW]	-	9.13	11.3	13.7	15.4	18.3	22.6	22.6	CHH E9 页
	T_{out} [N · m]	5000	5000	5000	5000	5000	5000	4950	4100	CHF E29 页
	T_{out} [kgf · m]	510	510	510	510	510	510	505	418	CVV E53 页
	Pro [N]	41700	37900	35100	32900	31500	29700	27500	26000	
	Pro [kgf]	4250	3860	3580	3350	3210	3030	2800	2650	
机座号	n_1 [r/min]	50	580	720	870	980	1165	1450	1750	尺寸图
	n_2 [r/min]	1.43	16.6	20.6	24.9	28.0	33.3	41.4	50.0	登载页

注) 1. 低速轴许可径向负载为负载点在低速轴中央的值。负载点在低速轴中央以外时以及关于许可轴向负载的情况, 请参见技术资料 F13 ~ F14 页。
2. 高速轴的径向负载请参见 F15、F16 页。

选型表

关于选型 机座号：6190～6195

选型表	减速比 35	n_1 : 输入转速 [r/min]	T_{out} : 许可输出扭矩 [N·m & kgf·m]
		n_2 : 输出转速 [r/min]	Pro : 低速轴许可径向负载 [N & kgf]
		P_1 : 许可输入容量 [kW]	

尺寸图	机座号	n_1 [r/min]	50	580	720	870	980	1165	1450	1750	尺寸图 登载页	
		n_2 [r/min]	1.43	16.6	20.6	24.9	28.0	33.3	41.4	50.0		
技术资料	6190	P_1 [kW]	-	11.7	14.5	17.5	19.7	23.4	24.3	24.3	CHH E10 页	
		T_{out} [N·m]	6380	6380	6380	6380	6380	6380	5320	4410	CHF E30 页	
		T_{out} [kgf·m]	650	650	650	650	650	650	542	450	CVV E54 页	
		Pro [N]	59000	52900	49100	46000	44100	41600	38800	36600		
选项	6195	Pro [kgf]	6010	5390	5010	4690	4500	4240	3960	3730		
		P_1 [kW]	-	14.5	18	21.8	24.6	29.2	30.1	30.1	CHH E10 页	
		T_{out} [N·m]	7960	7960	7960	7960	7960	7960	6600	5470	CHF E30 页	
		T_{out} [kgf·m]	811	811	811	811	811	811	673	558	CVV E54 页	
减速机	6195	Pro [N]	58600	52500	48700	45500	43700	41100	38400	36300		
		Pro [kgf]	5970	5350	4960	4640	4450	4190	3910	3700		
		机座号	n_1 [r/min]	50	580	720	870	980	1165	1450	1750	尺寸图 登载页
		n_2 [r/min]	1.43	16.6	20.6	24.9	28.0	33.3	41.4	50.0		

标准规格

型号

生产范围

选型步骤

SK

1 级型

2 级型

注) 1. 低速轴许可径向负载为负载点在低速轴中央的值。负载点在低速轴中央以外时以及关于许可轴向负载的情况, 请参见技术资料 F13 ~ F14 页。
2. 高速轴的径向负载请参见 F15、F16 页。



MEMO

关于选型

选型表

尺寸图

技术资料

选项

齿轮电机

减速机

标准规格

型号

生产范围

选型步骤

SK

1 级型

2 级型

选型表

关于选型 机座号：6060～6115

选型表	减速比 43	n_1 : 输入转速 [r/min]	T_{out} : 许可输出扭矩 [N·m & kgf·m]
		n_2 : 输出转速 [r/min]	Pro : 低速轴许可径向负载 [N & kgf]
		P_1 : 许可输入容量 [kW]	

尺寸图	机座号	n_1 [r/min]	50	580	720	870	980	1165	1450	1750	尺寸图 登载页
		n_2 [r/min]	1.16	13.5	16.7	20.2	22.8	27.1	33.7	40.7	
技术资料	6060	P_1 [kW]	-	0.036	0.044	0.054	0.06	0.072	0.089	0.09	CNH E6 页
		T_{out} [N·m]	24.0	24.0	24.0	24.0	24.0	24.0	24.0	20.1	CNF E26 页
		T_{out} [kgf·m]	2.45	2.45	2.45	2.45	2.45	2.45	2.45	2.05	CNV E49 页
		Pro [N]	1180	1180	1180	1180	1180	1180	1180	1180	
		Pro [kgf]	120.0	120	120	120	120	120	120	120	
选项	6065	P_1 [kW]	-	0.045	0.055	0.067	0.075	0.09	0.112	0.113	CNH E6 页
		T_{out} [N·m]	30.0	30.0	30.0	30.0	30.0	30.0	30.0	25.2	CNF E26 页
		T_{out} [kgf·m]	3.06	3.06	3.06	3.06	3.06	3.06	3.06	2.57	CNV E49 页
		Pro [N]	1180	1180	1180	1180	1180	1180	1180	1180	
		Pro [kgf]	120.0	120.0	120	120	120	120	120	120	
标准规格	6070	P_1 [kW]	-	0.067	0.083	0.1	0.113	0.134	0.167	0.17	CNH E6 页
		T_{out} [N·m]	45.0	45.0	45.0	45.0	45.0	45.0	45.0	37.8	CNF E26 页
		T_{out} [kgf·m]	4.59	4.59	4.59	4.59	4.59	4.59	4.59	3.85	CNV E49 页
		Pro [N]	1770	1770	1770	1770	1770	1770	1770	1770	
		Pro [kgf]	180	180	180	180	180	180	180	180	
型号	6075	P_1 [kW]	-	0.089	0.111	0.134	0.151	0.179	0.223	0.226	CNH E6 页
		T_{out} [N·m]	60.0	60.0	60.0	60.0	60.0	60.0	60.0	50.4	CNF E26 页
		T_{out} [kgf·m]	6.12	6.12	6.12	6.12	6.12	6.12	6.12	5.14	CNV E49 页
		Pro [N]	1660	1660	1660	1660	1660	1660	1660	1770	
		Pro [kgf]	169	169	169	169	169	169	169	180	
生产范围	6080	P_1 [kW]	-	0.119	0.148	0.178	0.201	0.239	0.25	0.25	CNH E6 页
		T_{out} [N·m]	80.0	80.0	80.0	80.0	80.0	80.0	80.0	67.3	CNF E26 页
		T_{out} [kgf·m]	8.15	8.15	8.15	8.15	8.15	8.15	8.15	6.86	CNV E49 页
		Pro [N]	2540	2540	2540	2540	2540	2540	2540	2560	
		Pro [kgf]	259	259	259	259	259	259	259	261	
选型步骤	6085	P_1 [kW]	-	0.149	0.185	0.223	0.251	0.294	0.294	0.294	CNH E6 页
		T_{out} [N·m]	100.0	100.0	100	100	100.0	98	79.1	66	CNF E26 页
		T_{out} [kgf·m]	10.20	10.2	10.2	10.2	10.2	10.0	8.06	6.7	CNV E49 页
		Pro [N]	2340	2340	2340	2340	2340	2360	2550	2560	
		Pro [kgf]	239	239	239	239	239	241	260	261	
SK	6090	P_1 [kW]	-	0.223	0.277	0.335	0.377	0.435	0.435	0.435	CNH E7 页
		T_{out} [N·m]	150	150	150	150	150	146	117	97	CNF E27 页
		T_{out} [kgf·m]	15.3	15.3	15.3	15.3	15.3	14.9	11.9	9.9	CNV E50 页
		Pro [N]	3310	3310	3310	3310	3310	3320	3340	3340	
		Pro [kgf]	337	337	337	337	337	338	340	340	
1 级型	6095	P_1 [kW]	-	0.297	0.369	0.43	0.471	0.537	0.603	0.603	CNH E7 页
		T_{out} [N·m]	200	200	200	193	187	180	162	134	CNF E27 页
		T_{out} [kgf·m]	20.4	20.4	20.4	19.7	19.1	18.3	16.5	13.7	CNV E50 页
		Pro [N]	3220	3220	3220	3230	3240	3260	3290	3340	
		Pro [kgf]	328	328	328	329	330	332	335	340	
2 级型	6100	P_1 [kW]	-	0.372	0.461	0.558	0.628	0.747	0.78	0.78	CNH E7 页
		T_{out} [N·m]	250	250	250	250	250	250	210	174	CNF E27 页
		T_{out} [kgf·m]	25.5	25.5	25.5	25.5	25.5	25.5	21.4	17.7	CNV E50 页
		Pro [N]	5400	5400	5400	5400	5400	5400	5400	5400	
		Pro [kgf]	550	550	550	550	550	550	550	550	
1 级型	6105	P_1 [kW]	-	0.446	0.554	0.669	0.754	0.896	1.08	1.08	CNH E7 页
		T_{out} [N·m]	300	300	300	300	300	300	292	242	CNF E27 页
		T_{out} [kgf·m]	30.6	30.6	30.6	30.6	30.6	30.6	29.8	24.7	CNV E50 页
		Pro [N]	5400	5400	5400	5400	5400	5400	5400	5380	
		Pro [kgf]	550	550	550	550	550	550	550	548	
2 级型	6110	P_1 [kW]	-	0.535	0.664	0.803	0.904	1.08	1.3	1.3	CNH E7 页
		T_{out} [N·m]	360	360	360	360	360	360	350	290	CNF E27 页
		T_{out} [kgf·m]	36.7	36.7	36.7	36.7	36.7	36.7	35.7	29.6	CNV E50 页
		Pro [N]	7590	7590	7590	7590	7590	7590	7600	7610	
		Pro [kgf]	774	774	774	774	774	774	775	776	
2 级型	6115	P_1 [kW]	-	0.624	0.775	0.937	1.06	1.25	1.52	1.52	CNH E7 页
		T_{out} [N·m]	420	420	420	420	420	420	408	338	CNF E27 页
		T_{out} [kgf·m]	42.8	42.8	42.8	42.8	42.8	42.8	41.6	34.5	CNV E50 页
		Pro [N]	7370	7370	7370	7370	7370	7370	7540	7610	
		Pro [kgf]	751	751	751	751	751	751	769	776	
尺寸图	机座号	n_1 [r/min]	50	580	720	870	980	1165	1450	1750	尺寸图 登载页
		n_2 [r/min]	1.16	13.5	16.7	20.2	22.8	27.1	33.7	40.7	

注) 1. 低速轴许可径向负载为负载点在低速轴中央的值。负载点在低速轴中央以外时以及关于许可轴向负载的情况，请参见技术资料 F13～F14 页。
2. 高速轴的径向负载请参见 F15、F16 页。

选型表

机座号：6120 ~ 6185 关于选型

n_1 : 输入转速 [r/min]	T_{out} : 许可输出扭矩 [N · m & kgf · m]
n_2 : 输出转速 [r/min]	Pro : 低速轴许可径向负载 [N & kgf]
P_1 : 许可输入容量 [kW]	

减速比
43

机座号	n_1 [r/min]	50	580	720	870	980	1165	1450	1750	尺寸图 登载页
	n_2 [r/min]	1.16	13.5	16.7	20.2	22.8	27.1	33.7	40.7	
6120	P_1 [kW]	-	0.781	0.969	1.17	1.32	1.57	1.91	1.91	CNH E8 页
	T_{out} [N · m]	525	525	525	525	525	525	515	427	CNF E28 页
	T_{out} [kgf · m]	53.5	53.5	53.5	53.5	53.5	53.5	52.5	43.5	CNV E51 页
	Pro [N]	9810	9810	9810	9810	9810	9810	9810	9430	
	Pro [kgf]	1000	1000	1000	1000	1000	1000	1000	961	
6125	P_1 [kW]	-	0.937	1.16	1.4	1.58	1.88	2.34	2.38	CNH E8 页
	T_{out} [N · m]	630	630	630	630	630	630	630	531	CNF E28 页
	T_{out} [kgf · m]	64.2	64.2	64.2	64.2	64.2	64.2	64.2	54.1	CNV E51 页
	Pro [N]	9810	9810	9810	9810	9810	9810	9810	9340	
	Pro [kgf]	1000	1000	1000	1000	1000	1000	1000	952	
6130	P_1 [kW]	-	1.16	1.44	1.74	1.96	2.33	2.9	2.99	CHH E8 页
	T_{out} [N · m]	780	780	780	780	780	780	780	668	CHF E28 页
	T_{out} [kgf · m]	79.5	79.5	79.5	79.5	79.5	79.5	79.5	68.1	CVV E51 页
	Pro [N]	14700	14700	14700	13900	13300	12600	11600	11000	
	Pro [kgf]	1500	1500	1500	1420	1360	1280	1180	1120	
6135	P_1 [kW]	-	1.4	1.73	2.1	2.36	2.81	3.35	3.77	CHH E8 页
	T_{out} [N · m]	940	940	940	940	940	940	900	840	CHF E28 页
	T_{out} [kgf · m]	95.8	95.8	95.8	95.8	95.8	95.8	91.7	85.6	CVV E51 页
	Pro [N]	14700	14700	14700	13800	13200	12400	11500	10800	
	Pro [kgf]	1500	1500	1500	1410	1350	1260	1170	1100	
6140	P_1 [kW]	-	1.82	2.26	2.73	3.08	3.66	3.94	3.94	CHH E8 页
	T_{out} [N · m]	1230	1230	1230	1230	1230	1230	1060	879	CHF E28 页
	T_{out} [kgf · m]	125.0	125	125	125	125	125	108	90	CVV E52 页
	Pro [N]	16000	16000	16000	16000	16000	16000	16000	15800	
	Pro [kgf]	1630	1630	1630	1630	1630	1630	1630	1610	
6145	P_1 [kW]	-	2.04	2.53	3.06	3.44	3.95	4.67	5.39	CHH E8 页
	T_{out} [N · m]	1370	1370	1370	1370	1370	1320	1260	1200	CHF E28 页
	T_{out} [kgf · m]	140.0	140	140	140	140	135	128	122	CVV E52 页
	Pro [N]	15700	15700	15700	15700	15700	15900	16000	15600	
	Pro [kgf]	1600	1600	1600	1600	1600	1620	1630	1590	
6160	P_1 [kW]	-	2.58	3.2	3.87	4.36	5.18	6.45	7.45	CHH E9 页
	T_{out} [N · m]	1740	1740	1740	1740	1740	1740	1740	1660	CHF E29 页
	T_{out} [kgf · m]	177	177	177	177	177	177	177	169	CVV E52 页
	Pro [N]	22100	22100	22100	22100	22100	21500	19900	18700	
	Pro [kgf]	2250	2250	2250	2250	2250	2190	2030	1910	
6165	P_1 [kW]	-	3.12	3.88	4.68	5.28	6.27	7.81	7.91	CHH E9 页
	T_{out} [N · m]	2100	2100	2100	2100	2100	2100	2100	1760	CHF E29 页
	T_{out} [kgf · m]	214	214	214	214	214	214	214	179	CVV E52 页
	Pro [N]	22100	22100	22100	22100	22100	21200	19600	18600	
	Pro [kgf]	2250	2250	2250	2250	2250	2160	2000	1900	
6170	P_1 [kW]	-	3.76	4.67	5.64	6.36	7.56	9.08	9.75	CHH E9 页
	T_{out} [N · m]	2530	2530	2530	2530	2530	2530	2440	2170	CHF E29 页
	T_{out} [kgf · m]	258	258	258	258	258	258	249	221	CVV E53 页
	Pro [N]	29500	29500	28500	26600	25600	24100	22300	21000	
	Pro [kgf]	3010	3010	2910	2710	2610	2460	2270	2140	
6175	P_1 [kW]	-	4.68	5.81	7.02	7.91	9.41	11.3	11.3	CHH E9 页
	T_{out} [N · m]	3150	3150	3150	3150	3150	3150	3040	2520	CHF E29 页
	T_{out} [kgf · m]	321	321	321	321	321	321	310	257	CVV E53 页
	Pro [N]	29500	29500	28200	26300	25200	23700	22000	20900	
	Pro [kgf]	3010	3010	2870	2680	2570	2420	2240	2130	
6180	P_1 [kW]	-	6.03	7.49	9.05	10.2	12.1	15.1	15.1	CHH E9 页
	T_{out} [N · m]	4060	4060	4060	4060	4060	4060	4050	3360	CHF E29 页
	T_{out} [kgf · m]	414	414	414	414	414	414	413	343	CVV E53 页
	Pro [N]	41700	41200	38200	35800	34300	32300	29900	28300	
	Pro [kgf]	4250	4200	3890	3650	3500	3290	3050	2880	
6185	P_1 [kW]	-	7.43	9.23	11.2	12.6	14.9	18.6	18.8	CHH E9 页
	T_{out} [N · m]	5000	5000	5000	5000	5000	5000	5000	4200	CHF E29 页
	T_{out} [kgf · m]	510	510	510	510	510	510	510	428	CVV E53 页
	Pro [N]	41700	40800	37800	35400	33900	31900	29500	27900	
	Pro [kgf]	4250	4160	3850	3610	3460	3250	3010	2840	
机座号	n_1 [r/min]	50	580	720	870	980	1165	1450	1750	尺寸图 登载页
	n_2 [r/min]	1.16	13.5	16.7	20.2	22.8	27.1	33.7	40.7	

注) 1. 低速轴许可径向负载为负载点在低速轴中央的值。负载点在低速轴中央以外时以及关于许可轴向负载的情况, 请参见技术资料 F13 ~ F14 页。
2. 高速轴的径向负载请参见 F15、F16 页。

选型表

关于选型 机座号：6190 ~ 6275

选型表

减速比
43 n_1 : 输入转速 [r/min] T_{out} : 许可输出扭矩 [N · m & kgf · m] n_2 : 输出转速 [r/min]

Pro : 低速轴许可径向负载 [N & kgf]

 P_1 : 许可输入容量 [kW]

尺寸图

机座号	n_1 [r/min]	50	580	720	870	980	1165	1450	1750	尺寸图 登载页
	n_2 [r/min]	1.16	13.5	16.7	20.2	22.8	27.1	33.7	40.7	
技术资料	P_1 [kW]	-	9.49	11.8	14.2	16	18.8	20.9	20.9	CHH E10 页
	T_{out} [N · m]	6380	6380	6380	6380	6380	6310	5640	4670	CHF E30 页
	T_{out} [kgf · m]	650	650	650	650	650	643	575	476	CVV E54 页
	Pro [N]	59000	57200	53100	49700	47700	44900	41800	39500	
	Pro [kgf]	6010	5830	5410	5070	4860	4580	4260	4030	
选项	P_1 [kW]	-	11.8	14.7	17.8	20	23	27.1	30.1	CHH E10 页
	T_{out} [N · m]	7960	7960	7960	7960	7960	7690	7300	6720	CHF E30 页
	T_{out} [kgf · m]	811	811	811	811	811	784	744	685	CVV E54 页
	Pro [N]	59000	56700	52600	49200	47200	44500	41400	38900	
	Pro [kgf]	6010	5780	5360	5020	4810	4540	4220	3970	
齿轮电机	P_1 [kW]	-	13.8	17.2	20.7	23.4	27.8	31.8	31.8	CHH E10 页
	T_{out} [N · m]	9300	9300	9300	9300	9300	9300	8550	7090	CHF E30 页
	T_{out} [kgf · m]	948	948	948	948	948	948	872	723	CVV E54 页
	Pro [N]	84100	84100	84100	84100	84100	81600	76500	72500	
	Pro [kgf]	8570	8570	8570	8570	8570	8320	7800	7390	
标准规格	P_1 [kW]	-	18.8	23.3	28.2	31.8	37.8	45.2	45.2	CHH E10 页
	T_{out} [N · m]	12700	12700	12700	12700	12700	12700	12200	10100	CHF E30 页
	T_{out} [kgf · m]	1290	1290	1290	1290	1290	1290	1240	1030	CVV E55 页
	Pro [N]	104000	102000	95800	90300	87100	82500	77200	73300	
	Pro [kgf]	10600	10400	9770	9200	8880	8410	7870	7470	
型号	P_1 [kW]	-	23.8	29.5	35.7	40.2	47.8	56.5	56.5	CHH E11 页
	T_{out} [N · m]	16000	16000	16000	16000	16000	16000	15200	12600	CHF E31 页
	T_{out} [kgf · m]	1630	1630	1630	1630	1630	1630	1550	1280	CVV E55 页
	Pro [N]	145000	108000	101000	95100	91700	86800	81300	77200	
	Pro [kgf]	14800	11000	10300	9690	9350	8850	8290	7870	
生产范围	P_1 [kW]	-	30.5	37.6	43.4	47.6	54.3	-	-	CHH E11 页
	T_{out} [N · m]	20500	20500	20400	19500	18900	18200	-	-	CHF E31 页
	T_{out} [kgf · m]	2090	2090	2080	1990	1930	1860	-	-	CVV E56 页
	Pro [N]	179000	133000	125000	118000	114000	108000	-	-	
	Pro [kgf]	18200	13600	12700	12000	11600	11000	-	-	
选型步骤	P_1 [kW]	-	38.4	47.6	57.5	64.8	75.3	-	-	CHH E11 页
	T_{out} [N · m]	25800	25800	25800	25800	25800	25200	-	-	CHF E31 页
	T_{out} [kgf · m]	2630	2630	2630	2630	2630	2570	-	-	CVV E56 页
	Pro [N]	208000	149000	139000	131000	126000	120000	-	-	
	Pro [kgf]	21200	15200	14200	13400	12800	12200	-	-	
SK	P_1 [kW]	-	51.3	61.5	71.1	77.9	88.9	-	-	CHH E12 页
	T_{out} [N · m]	34500	34500	33300	31900	31000	29800	-	-	CHF E32 页
	T_{out} [kgf · m]	3520	3520	3390	3250	3160	3040	-	-	CVV E57 页
	Pro [N]	258000	182000	170000	161000	155000	147000	-	-	
	Pro [kgf]	26300	18600	17300	16400	15800	15000	-	-	
1 级型	P_1 [kW]	-	68.4	84.9	103	113	113	-	-	CHH E12 页
	T_{out} [N · m]	46000	46000	46000	46000	45000	37800	-	-	CHF E32 页
	T_{out} [kgf · m]	4690	4690	4690	4690	4590	3850	-	-	CVV E57 页
	Pro [N]	276000	222000	208000	196000	189000	180000	-	-	
	Pro [kgf]	28100	22600	21200	20000	19300	18300	-	-	
2 级型	P_1 [kW]	-	101	126	151	151	151	-	-	CHH E12 页
	T_{out} [N · m]	68200	68200	68200	67600	60000	50500	-	-	CHF E32 页
	T_{out} [kgf · m]	6950	6950	6950	6890	6120	5150	-	-	CVV E58 页
	Pro [N]	248000	248000	248000	248000	248000	248000	-	-	
	Pro [kgf]	25300	25300	25300	25300	25300	25300	-	-	
机座号	n_1 [r/min]	50	580	720	870	980	1165	1450	1750	尺寸图 登载页
	n_2 [r/min]	1.16	13.5	16.7	20.2	22.8	27.1	33.7	40.7	

注) 1. 低速轴许可径向负载为负载点在低速轴中央的值。负载点在低速轴中央以外时以及关于许可轴向负载的情况, 请参见技术资料 F13 ~ F14 页。
2. 高速轴的径向负载请参见 F15、F16 页。



MEMO

- 关于选型
- 选型表**
- 尺寸图
- 技术资料
- 选项
- 齿轮电机
- 减速机**
- 标准规格
- 型号
- 生产范围
- 选型步骤
- SK
- 1 级型**
- 2 级型**

选型表

关于选型 机座号：6070 ~ 6125

选型表	减速比 51	n_1 : 输入转速 [r/min]	T_{out} : 许可输出扭矩 [N · m & kgf · m]
		n_2 : 输出转速 [r/min]	Pro : 低速轴许可径向负载 [N & kgf]
		P_1 : 许可输入容量 [kW]	

尺寸图	机座号	n_1 [r/min]	50	580	720	870	980	1165	1450	1750	尺寸图 登载页
		n_2 [r/min]	0.980	11.4	14.1	17.1	19.2	22.8	28.4	34.3	
技术资料	6070	P_1 [kW]	-	0.056	0.07	0.085	0.095	0.1	0.1	0.1	CNH E6 页
		T_{out} [N · m]	45.0	45.0	45.0	45.0	45.0	39.7	31.9	26.4	CNF E26 页
		T_{out} [kgf · m]	4.59	4.59	4.59	4.59	4.59	4.05	3.25	2.69	CNV E49 页
		Pro [N]	1750	1750	1750	1750	1750	1770	1770	1770	
		Pro [kgf]	178	178	178	178	178	180	180	180	
选项	6075	P_1 [kW]	-	0.071	0.089	0.107	0.119	0.136	0.143	0.143	CNH E6 页
		T_{out} [N · m]	56.9	56.9	56.9	56.9	56.4	54.2	45.7	37.9	CNF E26 页
		T_{out} [kgf · m]	5.80	5.80	5.80	5.80	5.75	5.52	4.66	3.86	CNV E49 页
		Pro [N]	1580	1580	1580	1580	1590	1630	1750	1770	
		Pro [kgf]	161	161	161	161	162	166	178	180	
标准规格	6080	P_1 [kW]	-	0.1	0.124	0.15	0.169	0.192	0.192	0.192	CNH E6 页
		T_{out} [N · m]	80.0	80.0	80.0	80.0	80.0	76.3	61.3	50.8	CNF E26 页
		T_{out} [kgf · m]	8.15	8.15	8.15	8.15	8.15	7.78	6.25	5.18	CNV E49 页
		Pro [N]	2480	2480	2480	2480	2480	2510	2560	2560	
		Pro [kgf]	253	253	253	253	253	256	261	261	
型号	6085	P_1 [kW]	-	0.125	0.156	0.188	0.212	0.241	0.241	0.241	CNH E6 页
		T_{out} [N · m]	100.0	100.0	100	100	100.0	96	76.9	64	CNF E26 页
		T_{out} [kgf · m]	10.20	10.2	10.2	10.2	10.2	9.8	7.84	6.5	CNV E49 页
		Pro [N]	2290	2290	2290	2290	2290	2330	2510	2560	
		Pro [kgf]	233	233	233	233	233	238	256	261	
选型步骤	6090	P_1 [kW]	-	0.186	0.231	0.28	0.315	0.332	0.332	0.332	CNH E7 页
		T_{out} [N · m]	149	149	149	149	149	132	106	88	CNF E27 页
		T_{out} [kgf · m]	15.2	15.2	15.2	15.2	15.2	13.5	10.8	8.9	CNV E50 页
		Pro [N]	3280	3280	3280	3280	3280	3320	3340	3340	
		Pro [kgf]	334	334	334	334	334	338	340	340	
SK	6095	P_1 [kW]	-	0.192	0.239	0.288	0.325	0.361	0.407	0.422	CNH E7 页
		T_{out} [N · m]	153	153	153	153	153	143	130	112	CNF E27 页
		T_{out} [kgf · m]	15.6	15.6	15.6	15.6	15.6	14.6	13.3	11.4	CNV E50 页
		Pro [N]	3280	3280	3280	3280	3280	3290	3320	3340	
		Pro [kgf]	334	334	334	334	334	335	338	340	
1 级型	6100	P_1 [kW]	-	0.313	0.389	0.47	0.53	0.56	0.56	0.56	CNH E7 页
		T_{out} [N · m]	250	250	250	250	250	222	179	148	CNF E27 页
		T_{out} [kgf · m]	25.5	25.5	25.5	25.5	25.5	22.6	18.2	15.1	CNV E50 页
		Pro [N]	5400	5400	5400	5400	5400	5400	5400	5400	
		Pro [kgf]	550	550	550	550	550	550	550	550	
2 级型	6105	P_1 [kW]	-	0.372	0.462	0.558	0.629	0.699	0.776	0.776	CNH E7 页
		T_{out} [N · m]	297	297	297	297	297	278	248	205	CNF E27 页
		T_{out} [kgf · m]	30.3	30.3	30.3	30.3	30.3	28.3	25.3	20.9	CNV E50 页
		Pro [N]	5310	5310	5310	5310	5310	5400	5400	5380	
		Pro [kgf]	541	541	541	541	541	550	550	548	
1 级型	6110	P_1 [kW]	-	0.451	0.56	0.677	0.762	0.906	0.944	0.944	CNH E7 页
		T_{out} [N · m]	360	360	360	360	360	360	301	249	CNF E27 页
		T_{out} [kgf · m]	36.7	36.7	36.7	36.7	36.7	36.7	30.7	25.4	CNV E50 页
		Pro [N]	7590	7590	7590	7590	7590	7590	7610	7610	
		Pro [kgf]	774	774	774	774	774	774	776	776	
2 级型	6115	P_1 [kW]	-	0.526	0.654	0.79	0.89	1.06	1.11	1.11	CNH E7 页
		T_{out} [N · m]	420	420	420	420	420	420	355	294	CNF E27 页
		T_{out} [kgf · m]	42.8	42.8	42.8	42.8	42.8	42.8	36.2	30.0	CNV E50 页
		Pro [N]	7410	7410	7410	7410	7410	7410	7600	7610	
		Pro [kgf]	755	755	755	755	755	755	775	776	
1 级型	6120	P_1 [kW]	-	0.658	0.817	0.987	1.11	1.32	1.63	1.72	CNH E8 页
		T_{out} [N · m]	525	525	525	525	525	525	520	454	CNF E28 页
		T_{out} [kgf · m]	53.5	53.5	53.5	53.5	53.5	53.5	53.0	46.3	CNV E51 页
		Pro [N]	9810	9810	9810	9810	9810	9810	9810	9810	
		Pro [kgf]	1000	1000	1000	1000	1000	1000	1000	1000	
2 级型	6125	P_1 [kW]	-	0.79	0.98	1.18	1.33	1.59	1.97	2.28	CNH E8 页
		T_{out} [N · m]	630	630	630	630	630	630	630	602	CNF E28 页
		T_{out} [kgf · m]	64.2	64.2	64.2	64.2	64.2	64.2	64.2	61.4	CNV E51 页
		Pro [N]	9810	9810	9810	9810	9810	9810	9810	9740	
		Pro [kgf]	1000	1000	1000	1000	1000	1000	1000	993	
尺寸图	机座号	n_1 [r/min]	50	580	720	870	980	1165	1450	1750	尺寸图 登载页
		n_2 [r/min]	0.980	11.4	14.1	17.1	19.2	22.8	28.4	34.3	

注) 1. 低速轴许可径向负载为负载点在低速轴中央的值。负载点在低速轴中央以外时以及关于许可轴向负载的情况, 请参见技术资料 F13 ~ F14 页。
2. 高速轴的径向负载请参见 F15、F16 页。

选型表

机座号：6130 ~ 6195 关于选型

n_1 : 输入转速 [r/min]
 n_2 : 输出转速 [r/min]
 P_1 : 许可输入容量 [kW]

T_{out} : 许可输出扭矩 [N · m & kgf · m]
 Pro : 低速轴许可径向负载 [N & kgf]

减速比
51

机座号	n_1 [r/min]	50	580	720	870	980	1165	1450	1750	尺寸图 登载页
	n_2 [r/min]	0.980	11.4	14.1	17.1	19.2	22.8	28.4	34.3	
6130	P_1 [kW]	-	1.16	1.43	1.65	1.81	2.07	2.44	2.54	CHH E8 页
	T_{out} [N · m]	928	928	920	880	855	821	780	672	CHF E28 页
	T_{out} [kgf · m]	94.6	94.6	93.8	89.7	87.2	83.7	79.5	68.5	CVV E51 页
	Pro [N]	14700	14700	14700	14500	13900	13100	12200	11500	
	Pro [kgf]	1500	1500	1500	1480	1420	1340	1240	1170	
6135	P_1 [kW]	-	1.21	1.49	1.72	1.89	2.16	2.55	2.93	CHH E8 页
	T_{out} [N · m]	967	967	959	917	892	856	813	775	CHF E28 页
	T_{out} [kgf · m]	98.6	98.6	97.8	93.5	90.9	87.3	82.9	79.0	CVV E51 页
	Pro [N]	14700	14700	14700	14400	13900	13100	12100	11400	
	Pro [kgf]	1500	1500	1500	1470	1420	1340	1230	1160	
6140	P_1 [kW]	-	1.54	1.91	2.3	2.59	3.08	3.43	3.43	CHH E8 页
	T_{out} [N · m]	1230	1230	1230	1230	1230	1230	1090	906	CHF E28 页
	T_{out} [kgf · m]	125.0	125	125	125	125	125	111	92	CVV E52 页
	Pro [N]	16000	16000	16000	16000	16000	16000	16000	16000	
	Pro [kgf]	1630	1630	1630	1630	1630	1630	1630	1630	
6145	P_1 [kW]	-	1.72	2.13	2.5	2.74	3.13	3.7	4.22	CHH E8 页
	T_{out} [N · m]	1370	1370	1370	1330	1290	1240	1180	1120	CHF E28 页
	T_{out} [kgf · m]	140.0	140	140	136	131	126	120	114	CVV E52 页
	Pro [N]	15700	15700	15700	15900	15900	16000	16000	16000	
	Pro [kgf]	1600	1600	1600	1620	1620	1630	1630	1630	
6160	P_1 [kW]	-	2.2	2.73	3.3	3.72	4.42	5.5	5.75	CHH E9 页
	T_{out} [N · m]	1760	1760	1760	1760	1760	1760	1760	1520	CHF E29 页
	T_{out} [kgf · m]	179	179	179	179	179	179	179	155	CVV E52 页
	Pro [N]	22100	22100	22100	22100	22100	22100	20800	19600	
	Pro [kgf]	2250	2250	2250	2250	2250	2250	2120	2000	
6165	P_1 [kW]	-	2.63	3.27	3.95	4.45	5.29	6.58	7.53	CHH E9 页
	T_{out} [N · m]	2100	2100	2100	2100	2100	2100	2100	1990	CHF E29 页
	T_{out} [kgf · m]	214	214	214	214	214	214	214	203	CVV E52 页
	Pro [N]	22100	22100	22100	22100	22100	22100	20600	19300	
	Pro [kgf]	2250	2250	2250	2250	2250	2250	2100	1970	
6170	P_1 [kW]	-	3.17	3.94	4.76	5.36	6.37	7.66	8.39	CHH E9 页
	T_{out} [N · m]	2530	2530	2530	2530	2530	2530	2440	2220	CHF E29 页
	T_{out} [kgf · m]	258	258	258	258	258	258	249	226	CVV E53 页
	Pro [N]	29500	29500	29500	27900	26800	25200	23400	22000	
	Pro [kgf]	3010	3010	3010	2840	2730	2570	2390	2240	
6175	P_1 [kW]	-	3.95	4.9	5.92	6.67	7.93	9.87	11.3	CHH E9 页
	T_{out} [N · m]	3150	3150	3150	3150	3150	3150	3150	2990	CHF E29 页
	T_{out} [kgf · m]	321	321	321	321	321	321	321	305	CVV E53 页
	Pro [N]	29500	29500	29500	27600	26500	24900	23000	21600	
	Pro [kgf]	3010	3010	3010	2810	2700	2540	2340	2200	
6180	P_1 [kW]	-	5.08	6.3	7.62	8.58	10.2	12	12	CHH E9 页
	T_{out} [N · m]	4050	4050	4050	4050	4050	4050	3830	3170	CHF E29 页
	T_{out} [kgf · m]	413	413	413	413	413	413	390	323	CVV E53 页
	Pro [N]	41700	41700	39700	37200	35700	33600	31200	29500	
	Pro [kgf]	4250	4250	4050	3790	3640	3430	3180	3010	
6185	P_1 [kW]	-	6.27	7.78	9.4	10.6	12.6	15.1	15.1	CHH E9 页
	T_{out} [N · m]	5000	5000	5000	5000	5000	5000	4810	3980	CHF E29 页
	T_{out} [kgf · m]	510	510	510	510	510	510	490	406	CVV E53 页
	Pro [N]	41700	41700	39400	36900	35400	33300	30900	29200	
	Pro [kgf]	4250	4250	4020	3760	3610	3390	3150	2980	
6190	P_1 [kW]	-	8	9.93	12	13.5	16.1	18.2	18.2	CHH E10 页
	T_{out} [N · m]	6380	6380	6380	6380	6380	6380	5800	4810	CHF E30 页
	T_{out} [kgf · m]	650	650	650	650	650	650	591	490	CVV E54 页
	Pro [N]	58700	58700	55500	52000	49900	47000	43700	41300	
	Pro [kgf]	5980	5980	5660	5300	5090	4790	4450	4210	
6195	P_1 [kW]	-	9.98	12.4	15	16.9	20	20.9	20.9	CHH E10 页
	T_{out} [N · m]	7960	7960	7960	7960	7960	7960	6680	5540	CHF E30 页
	T_{out} [kgf · m]	811	811	811	811	811	811	681	565	CVV E54 页
	Pro [N]	58200	58200	55000	51500	49400	46500	43500	41100	
	Pro [kgf]	5930	5930	5610	5250	5040	4740	4430	4190	
机座号	n_1 [r/min]	50	580	720	870	980	1165	1450	1750	尺寸图
	n_2 [r/min]	0.980	11.4	14.1	17.1	19.2	22.8	28.4	34.3	登载页

注) 1. 低速轴许可径向负载为负载点在低速轴中央的值。负载点在低速轴中央以外时以及关于许可轴向负载的情况, 请参见技术资料 F13 ~ F14 页。
 2. 高速轴的径向负载请参见 F15、F16 页。

选型表

关于选型 机座号：6070 ~ 6125

选型表	减速比 59	n_1 : 输入转速 [r/min]	T_{out} : 许可输出扭矩 [N · m & kgf · m]
		n_2 : 输出转速 [r/min]	Pro : 低速轴许可径向负载 [N & kgf]
		P_1 : 许可输入容量 [kW]	

尺寸图	机座号	n_1 [r/min]	50	580	720	870	980	1165	1450	1750	尺寸图 登载页
		n_2 [r/min]	0.847	9.83	12.2	14.7	16.6	19.7	24.6	29.7	
技术资料	6070	P_1 [kW]	-	0.049	0.061	0.073	0.082	0.098	0.1	0.1	CNH E6 页
		T_{out} [N · m]	45.0	45.0	45.0	45.0	45.0	45.0	36.9	30.6	CNF E26 页
选项	6070	T_{out} [kgf · m]	4.59	4.59	4.59	4.59	4.59	4.59	3.76	3.12	CNV E49 页
		Pro [N]	1770	1770	1770	1770	1770	1770	1770	1770	
齿轮电机	6075	Pro [kgf]	180	180	180	180	180	180	180	180	
		P_1 [kW]	-	0.062	0.077	0.092	0.101	0.115	0.136	0.136	CNH E6 页
减速机	6075	T_{out} [N · m]	57.4	57.4	57.4	56.7	55.1	52.9	50.1	41.5	CNF E26 页
		T_{out} [kgf · m]	5.85	5.85	5.85	5.78	5.62	5.39	5.11	4.23	CNV E49 页
标准规格	6080	Pro [N]	1580	1580	1580	1600	1620	1660	1700	1770	
		Pro [kgf]	161	161	161	163	165	169	173	180	
型号	6085	P_1 [kW]	-	0.087	0.108	0.13	0.146	0.174	0.185	0.185	CNH E6 页
		T_{out} [N · m]	80.0	80.0	80.0	80.0	80.0	80.0	68.1	56.5	CNF E26 页
生产范围	6085	T_{out} [kgf · m]	8.15	8.15	8.15	8.15	8.15	8.15	6.94	5.76	CNV E49 页
		Pro [N]	2510	2510	2510	2510	2510	2510	2560	2560	
选型步骤	6090	Pro [kgf]	256	256	256	256	256	256	261	261	
		P_1 [kW]	-	0.108	0.135	0.163	0.183	0.218	0.234	0.234	CNH E6 页
SK	6095	T_{out} [N · m]	100.0	100.0	100	100	100.0	100	86.2	71	CNF E26 页
		T_{out} [kgf · m]	10.20	10.2	10.2	10.2	10.2	10.2	8.79	7.3	CNV E49 页
1 级型	6095	Pro [N]	2310	2310	2310	2310	2310	2310	2450	2560	
		Pro [kgf]	235	235	235	235	235	235	250	261	
2 级型	6095	P_1 [kW]	-	0.158	0.196	0.237	0.267	0.298	0.309	0.309	CNH E7 页
		T_{out} [N · m]	146	146	146	146	146	137	114	95	CNF E27 页
	6100	T_{out} [kgf · m]	14.9	14.9	14.9	14.9	14.9	14.0	11.6	9.6	CNV E50 页
		Pro [N]	3300	3300	3300	3300	3300	3320	3340	3340	
	6100	Pro [kgf]	336	336	336	336	336	338	340	340	
		P_1 [kW]	-	0.158	0.196	0.237	0.267	0.298	0.336	0.373	CNH E7 页
	6105	T_{out} [N · m]	146	146	146	146	146	137	124	114	CNF E27 页
		T_{out} [kgf · m]	14.9	14.9	14.9	14.9	14.9	14.0	12.6	11.6	CNV E50 页
	6110	Pro [N]	3300	3300	3300	3300	3300	3320	3340	3340	
		Pro [kgf]	336	336	336	336	336	338	340	340	
	6110	P_1 [kW]	-	0.271	0.336	0.406	0.458	0.516	0.516	0.516	CNH E7 页
		T_{out} [N · m]	250	250	250	250	250	237	190	158	CNF E27 页
	6115	T_{out} [kgf · m]	25.5	25.5	25.5	25.5	25.5	24.2	19.4	16.1	CNV E50 页
		Pro [N]	5400	5400	5400	5400	5400	5400	5400	5400	
	6115	Pro [kgf]	550	550	550	550	550	550	550	550	
		P_1 [kW]	-	0.321	0.398	0.481	0.53	0.603	0.681	0.708	CNH E7 页
	6120	T_{out} [N · m]	296	296	296	296	290	277	251	217	CNF E27 页
		T_{out} [kgf · m]	30.2	30.2	30.2	30.2	29.6	28.2	25.6	22.1	CNV E50 页
	6120	Pro [N]	5090	5090	5090	5090	5260	5400	5400	5380	
		Pro [kgf]	519	519	519	519	536	550	550	548	
	6125	P_1 [kW]	-	0.39	0.484	0.585	0.659	0.784	0.859	0.859	CNH E7 页
		T_{out} [N · m]	360	360	360	360	360	360	317	263	CNF E27 页
	6125	T_{out} [kgf · m]	36.7	36.7	36.7	36.7	36.7	36.7	32.3	26.8	CNV E50 页
		Pro [N]	7610	7610	7610	7610	7610	7610	7610	7610	
	6125	Pro [kgf]	776	776	776	776	776	776	776	776	
		P_1 [kW]	-	0.455	0.565	0.683	0.769	0.914	1.01	1.01	CNH E7 页
	6125	T_{out} [N · m]	420	420	420	420	420	420	373	309	CNF E27 页
		T_{out} [kgf · m]	42.8	42.8	42.8	42.8	42.8	42.8	38.0	31.5	CNV E50 页
	6125	Pro [N]	7430	7430	7430	7430	7430	7430	7610	7610	
		Pro [kgf]	757	757	757	757	757	757	776	776	
	6125	P_1 [kW]	-	0.569	0.706	0.853	0.961	1.14	1.3	1.3	CNH E8 页
		T_{out} [N · m]	525	525	525	525	525	525	482	399	CNF E28 页
	6125	T_{out} [kgf · m]	53.5	53.5	53.5	53.5	53.5	53.5	49.1	40.7	CNV E51 页
		Pro [N]	9810	9810	9810	9810	9810	9810	9810	9810	
	6125	Pro [kgf]	1000	1000	1000	1000	1000	1000	1000	1000	
		P_1 [kW]	-	0.683	0.847	1.02	1.15	1.37	1.62	1.62	CNH E8 页
	6125	T_{out} [N · m]	630	630	630	630	630	630	598	495	CNF E28 页
		T_{out} [kgf · m]	64.2	64.2	64.2	64.2	64.2	64.2	61.0	50.5	CNV E51 页
	6125	Pro [N]	9810	9810	9810	9810	9810	9810	9810	9790	
		Pro [kgf]	1000	1000	1000	1000	1000	1000	1000	998	
机座号	机座号	n_1 [r/min]	50	580	720	870	980	1165	1450	1750	尺寸图 登载页
		n_2 [r/min]	0.847	9.83	12.2	14.7	16.6	19.7	24.6	29.7	

注) 1. 低速轴许可径向负载为负载点在低速轴中央的值。负载点在低速轴中央以外时以及关于许可轴向负载的情况, 请参见技术资料 F13 ~ F14 页。
2. 高速轴的径向负载请参见 F15、F16 页。

选型表

机座号：6130 ~ 6195 关于选型

n_1 : 输入转速 [r/min]	T_{out} : 许可输出扭矩 [N · m & kgf · m]
n_2 : 输出转速 [r/min]	Pro : 低速轴许可径向负载 [N & kgf]
P_1 : 许可输入容量 [kW]	

减速比
59

机座号	n_1 [r/min]	50	580	720	870	980	1165	1450	1750	尺寸图 登载页
	n_2 [r/min]	0.847	9.83	12.2	14.7	16.6	19.7	24.6	29.7	
6130	P_1 [kW]	-	0.988	1.23	1.43	1.57	1.79	2.11	2.19	CHH E8 页
	T_{out} [N · m]	912	912	912	880	855	821	780	669	CHF E28 页
	T_{out} [kgf · m]	93.0	93.0	93.0	89.7	87.2	83.7	79.5	68.2	CVV E51 页
	Pro [N]	14700	14700	14700	14700	14600	13800	12800	12100	
	Pro [kgf]	1500	1500	1500	1500	1490	1410	1300	1230	
6135	P_1 [kW]	-	1.14	1.41	1.65	1.81	2.06	2.44	2.52	CHH E8 页
	T_{out} [N · m]	1050	1050	1050	1010	987	948	900	772	CHF E28 页
	T_{out} [kgf · m]	107.0	107.0	107.0	103.0	101.0	96.6	91.7	78.7	CVV E51 页
	Pro [N]	14700	14700	14700	14700	14500	13700	12700	12000	
	Pro [kgf]	1500	1500	1500	1500	1480	1400	1290	1220	
6140	P_1 [kW]	-	1.33	1.65	1.99	2.24	2.67	2.96	2.96	CHH E8 页
	T_{out} [N · m]	1230	1230	1230	1230	1230	1230	1090	905	CHF E28 页
	T_{out} [kgf · m]	125.0	125	125	125	125	125	111	92	CVV E52 页
	Pro [N]	16000	16000	16000	16000	16000	16000	16000	16000	
	Pro [kgf]	1630	1630	1630	1630	1630	1630	1630	1630	
6145	P_1 [kW]	-	1.48	1.84	2.15	2.36	2.69	3.18	3.65	CHH E8 页
	T_{out} [N · m]	1370	1370	1370	1320	1290	1240	1170	1120	CHF E28 页
	T_{out} [kgf · m]	140.0	140	140	135	131	126	119	114	CVV E52 页
	Pro [N]	16000	16000	16000	16000	16000	16000	16000	16000	
	Pro [kgf]	1630	1630	1630	1630	1630	1630	1630	1630	
6160	P_1 [kW]	-	1.9	2.36	2.85	3.21	3.82	4.42	4.42	CHH E9 页
	T_{out} [N · m]	1760	1760	1760	1760	1760	1760	1630	1350	CHF E29 页
	T_{out} [kgf · m]	179	179	179	179	179	179	166	138	CVV E52 页
	Pro [N]	22100	22100	22100	22100	22100	22100	22100	21900	
	Pro [kgf]	2250	2250	2250	2250	2250	2250	2250	2230	
6165	P_1 [kW]	-	2.28	2.82	3.41	3.84	4.57	5.69	5.75	CHH E9 页
	T_{out} [N · m]	2100	2100	2100	2100	2100	2100	2100	1760	CHF E29 页
	T_{out} [kgf · m]	214	214	214	214	214	214	214	179	CVV E52 页
	Pro [N]	22100	22100	22100	22100	22100	22100	22100	21700	
	Pro [kgf]	2250	2250	2250	2250	2250	2250	2250	2210	
6170	P_1 [kW]	-	2.74	3.4	4.11	4.63	5.51	6.62	7.15	CHH E9 页
	T_{out} [N · m]	2530	2530	2530	2530	2530	2530	2440	2190	CHF E29 页
	T_{out} [kgf · m]	258	258	258	258	258	258	249	223	CVV E53 页
	Pro [N]	29500	29500	29500	29400	28200	26500	24600	23200	
	Pro [kgf]	3010	3010	3010	3000	2870	2700	2510	2360	
6175	P_1 [kW]	-	3.41	4.24	5.12	5.77	6.86	8.29	8.29	CHH E9 页
	T_{out} [N · m]	3150	3150	3150	3150	3150	3150	3060	2540	CHF E29 页
	T_{out} [kgf · m]	321	321	321	321	321	321	312	259	CVV E53 页
	Pro [N]	29500	29500	29500	29100	27900	26200	24300	23000	
	Pro [kgf]	3010	3010	3010	2970	2840	2670	2480	2340	
6180	P_1 [kW]	-	4.39	5.45	6.58	7.42	8.82	9.75	9.75	CHH E9 页
	T_{out} [N · m]	4050	4050	4050	4050	4050	4050	3600	2980	CHF E29 页
	T_{out} [kgf · m]	413	413	413	413	413	413	367	304	CVV E53 页
	Pro [N]	41700	41700	41700	39000	37400	35300	32800	31000	
	Pro [kgf]	4250	4250	4250	3980	3810	3600	3340	3160	
6185	P_1 [kW]	-	5.42	6.73	8.13	9.15	10.9	12	12	CHH E9 页
	T_{out} [N · m]	5000	5000	5000	5000	5000	5000	4430	3670	CHF E29 页
	T_{out} [kgf · m]	510	510	510	510	510	510	452	374	CVV E53 页
	Pro [N]	41600	41600	41300	38700	37100	34900	32500	30700	
	Pro [kgf]	4240	4240	4210	3940	3780	3560	3310	3130	
6190	P_1 [kW]	-	6.91	8.58	10.4	11.7	13.9	15.3	15.3	CHH E10 页
	T_{out} [N · m]	6380	6380	6380	6380	6380	6380	5640	4670	CHF E30 页
	T_{out} [kgf · m]	650	650	650	650	650	650	575	476	CVV E54 页
	Pro [N]	58600	58600	58300	54600	52400	49400	46000	43400	
	Pro [kgf]	5970	5970	5940	5570	5340	5040	4690	4420	
6195	P_1 [kW]	-	8.63	10.7	12.9	14.6	17.3	18.8	18.8	CHH E10 页
	T_{out} [N · m]	7960	7960	7960	7960	7960	7960	6950	5760	CHF E30 页
	T_{out} [kgf · m]	811	811	811	811	811	811	708	587	CVV E54 页
	Pro [N]	58100	58100	57900	54200	52000	49000	45700	43100	
	Pro [kgf]	5920	5920	5900	5520	5300	4990	4660	4390	
机座号	n_1 [r/min]	50	580	720	870	980	1165	1450	1750	尺寸图 登载页
	n_2 [r/min]	0.847	9.83	12.2	14.7	16.6	19.7	24.6	29.7	

注) 1. 低速轴许可径向负载为负载点在低速轴中央的值。负载点在低速轴中央以外时以及关于许可轴向负载的情况, 请参见技术资料 F13 ~ F14 页。
2. 高速轴的径向负载请参见 F15、F16 页。

选型表

关于选型 机座号：6205 ~ 6275

选型表	减速比 59	n_1 : 输入转速 [r/min]	T_{out} : 许可输出扭矩 [N · m & kgf · m]
		n_2 : 输出转速 [r/min]	Pro : 低速轴许可径向负载 [N & kgf]
		P_1 : 许可输入容量 [kW]	

尺寸图	机座号	n_1 [r/min]	50	580	720	870	980	1165	1450	1750	尺寸图 登载页
		n_2 [r/min]	0.847	9.83	12.2	14.7	16.6	19.7	24.6	29.7	
技术资料	6205	P_1 [kW]	-	10.1	12.5	15.1	17	19.5	22.6	22.6	CHH E10 页
		T_{out} [N · m]	9300	9300	9300	9300	9300	8950	8340	6910	CHF E30 页
选项	6205	T_{out} [kgf · m]	948	948	948	948	948	912	850	704	CVV E54 页
		Pro [N]	84100	84100	84100	84100	84100	84100	83500	79200	
齿轮电机	6215	Pro [kgf]	8570	8570	8570	8570	8570	8570	8510	8070	
		P_1 [kW]	-	13.7	17	20.6	23.2	27.5	33.9	37.7	CHH E10 页
减速机	6215	T_{out} [N · m]	12700	12700	12700	12700	12700	12700	12500	11500	CHF E30 页
		T_{out} [kgf · m]	1290	1290	1290	1290	1290	1290	1270	1170	CVV E55 页
标准规格	6225	Pro [N]	104000	104000	104000	98700	95100	90100	84200	79700	
		Pro [kgf]	10600	10600	10600	10100	9690	9180	8580	8120	
型号	6225	P_1 [kW]	-	17.2	21.4	25.8	29.1	33.3	39.3	45.2	CHH E11 页
		T_{out} [N · m]	15900	15900	15900	15900	15900	15300	14500	13800	CHF E31 页
生产范围	6235	T_{out} [kgf · m]	1620	1620	1620	1620	1620	1560	1480	1410	CVV E56 页
		Pro [N]	145000	118000	110000	104000	100000	95000	89000	84100	
选型步骤	6235	Pro [kgf]	14800	12000	11200	10600	10200	9680	9070	8570	
		P_1 [kW]	-	22.2	27.3	31.6	34.6	37.7	-	-	CHH E11 页
SK	6245	T_{out} [N · m]	20500	20500	20300	19400	18900	17300	-	-	CHF E31 页
		T_{out} [kgf · m]	2090	2090	2070	1980	1930	1760	-	-	CVV E56 页
1 级型	6245	Pro [N]	179000	146000	137000	129000	125000	119000	-	-	
		Pro [kgf]	18200	14900	14000	13100	12700	12100	-	-	
2 级型	6255	P_1 [kW]	-	28	34.7	41.9	47.2	56.2	-	-	CHH E12 页
		T_{out} [N · m]	25800	25800	25800	25800	25800	25800	-	-	CHF E31 页
	6255	T_{out} [kgf · m]	2630	2630	2630	2630	2630	2630	-	-	CVV E57 页
		Pro [N]	208000	163000	152000	144000	138000	131000	-	-	
	6265	Pro [kgf]	21200	16600	15500	14700	14100	13400	-	-	
		P_1 [kW]	-	37.4	44.9	51.9	56.8	64.8	-	-	CHH E12 页
	6275	T_{out} [N · m]	34500	34500	33400	31900	31000	29800	-	-	CHF E32 页
		T_{out} [kgf · m]	3520	3520	3400	3250	3160	3040	-	-	CVV E57 页
	6275	Pro [N]	258000	200000	187000	176000	170000	161000	-	-	
		Pro [kgf]	26300	20400	19100	17900	17300	16400	-	-	
尺寸图	机座号	n_1 [r/min]	50	580	720	870	980	1165	1450	1750	尺寸图 登载页
		n_2 [r/min]	0.847	9.83	12.2	14.7	16.6	19.7	24.6	29.7	

注) 1. 低速轴许可径向负载为负载点在低速轴中央的值。负载点在低速轴中央以外时以及关于许可轴向负载的情况, 请参见技术资料 F13 ~ F14 页。
2. 高速轴的径向负载请参见 F15、F16 页。

选型表

关于选型 机座号：6080 ~ 6135

选型表	减速比 71	n_1 : 输入转速 [r/min]	T_{out} : 许可输出扭矩 [N · m & kgf · m]
		n_2 : 输出转速 [r/min]	Pro : 低速轴许可径向负载 [N & kgf]
		P_1 : 许可输入容量 [kW]	

尺寸图	机座号	n_1 [r/min]	50	580	720	870	980	1165	1450	1750	尺寸图 登载页
		n_2 [r/min]	0.704	8.17	10.1	12.3	13.8	16.4	20.4	24.6	
技术资料	6080	P_1 [kW]	-	0.072	0.088	0.100	0.108	0.12	0.12	0.12	CNH E6 页
		T_{out} [N · m]	80.0	80.0	78.5	73.7	70.8	66.3	53.3	44.2	CNF E26 页
		T_{out} [kgf · m]	8.15	8.15	8.00	7.51	7.22	6.76	5.43	4.51	CNV E49 页
		Pro [N]	2460	2460	2470	2510	2530	2560	2560	2560	
		Pro [kgf]	251	251	252	256	258	261	261	261	
选项	6085	P_1 [kW]	-	0.090	0.104	0.117	0.127	0.143	0.165	0.187	CNH E6 页
		T_{out} [N · m]	100.0	99.5	92.6	87.0	83.6	78.9	73.3	68.9	CNF E26 页
		T_{out} [kgf · m]	10.20	10.1	9.44	8.87	10.2	8.04	7.47	7.02	CNV E49 页
		Pro [N]	2260	2270	2340	2400	2430	2470	2510	2540	
		Pro [kgf]	230	231	239	245	248	252	256	259	
标准规格	6090	P_1 [kW]	-	0.119	0.148	0.179	0.201	0.239	0.252	0.252	CNH E7 页
		T_{out} [N · m]	132	132	132	132	132	132	112	93	CNF E27 页
		T_{out} [kgf · m]	13.5	13.5	13.5	13.5	13.5	13.5	11.4	9.4	CNV E50 页
		Pro [N]	3310	3310	3310	3310	3310	3310	3340	3340	
		Pro [kgf]	337	337	337	337	337	337	340	340	
型号	6095	P_1 [kW]	-	0.119	0.148	0.179	0.201	0.239	0.278	0.301	CNH E7 页
		T_{out} [N · m]	132	132	132	132	132	132	124	111	CNF E27 页
		T_{out} [kgf · m]	13.5	13.5	13.5	13.5	13.5	13.5	12.6	11.3	CNV E50 页
		Pro [N]	3310	3310	3310	3310	3310	3310	3330	3340	
		Pro [kgf]	337	337	337	337	337	337	339	340	
生产范围	6100	P_1 [kW]	-	0.225	0.279	0.338	0.38	0.436	0.436	0.436	CNH E7 页
		T_{out} [N · m]	250	250	250	250	250	241	194	160	CNF E27 页
		T_{out} [kgf · m]	25.5	25.5	25.5	25.5	25.5	24.6	19.8	16.3	CNV E50 页
		Pro [N]	5380	5380	5380	5380	5380	5390	5400	5400	
		Pro [kgf]	548	548	548	548	548	549	550	550	
1 级型	6105	P_1 [kW]	-	0.238	0.295	0.357	0.402	0.448	0.506	0.561	CNH E7 页
		T_{out} [N · m]	264	264	264	264	264	248	225	207	CNF E27 页
		T_{out} [kgf · m]	26.9	26.9	26.9	26.9	26.9	25.3	22.9	21.1	CNV E50 页
		Pro [N]	5370	5370	5370	5370	5370	5380	5400	5400	
		Pro [kgf]	547	547	547	547	547	548	550	550	
2 级型	6110	P_1 [kW]	-	0.324	0.402	0.486	0.548	0.651	0.669	0.669	CNH E7 页
		T_{out} [N · m]	360	360	360	360	360	360	297	246	CNF E27 页
		T_{out} [kgf · m]	36.7	36.7	36.7	36.7	36.7	36.7	30.3	25.1	CNV E50 页
		Pro [N]	7580	7580	7580	7580	7580	7580	7610	7610	
		Pro [kgf]	773	773	773	773	773	773	776	776	
SK	6115	P_1 [kW]	-	0.378	0.469	0.567	0.639	0.758	0.758	0.758	CNH E7 页
		T_{out} [N · m]	420	420	420	420	420	419	337	279	CNF E27 页
		T_{out} [kgf · m]	42.8	42.8	42.8	42.8	42.8	42.7	34.4	28.4	CNV E50 页
		Pro [N]	7390	7390	7390	7390	7390	7420	7600	7610	
		Pro [kgf]	753	753	753	753	753	756	775	776	
1 级型	6120	P_1 [kW]	-	0.473	0.587	0.709	0.799	0.95	0.957	0.957	CNH E8 页
		T_{out} [N · m]	525	525	525	525	525	525	425	352	CNF E28 页
		T_{out} [kgf · m]	53.5	53.5	53.5	53.5	53.5	53.5	43.3	35.9	CNV E51 页
		Pro [N]	9810	9810	9810	9810	9810	9810	9810	9810	
		Pro [kgf]	1000	1000	1000	1000	1000	1000	1000	1000	
2 级型	6125	P_1 [kW]	-	0.533	0.661	0.77	0.843	0.963	1.14	1.2	CNH E8 页
		T_{out} [N · m]	592	592	592	570	554	532	506	441	CNF E28 页
		T_{out} [kgf · m]	60.3	60.3	60.3	58.1	56.5	54.2	51.6	45.0	CNV E51 页
		Pro [N]	9810	9810	9810	9810	9810	9810	9810	9790	
		Pro [kgf]	1000	1000	1000	1000	1000	1000	1000	998	
标准规格	6130	P_1 [kW]	-	0.813	1.01	1.19	1.3	1.49	1.76	1.83	CHH E8 页
		T_{out} [N · m]	902	902	902	880	855	821	780	674	CHF E28 页
		T_{out} [kgf · m]	91.9	91.9	91.9	89.7	87.2	83.7	79.5	68.7	CVV E51 页
		Pro [N]	14700	14700	14700	14700	14700	14700	13600	12900	
		Pro [kgf]	1500	1500	1500	1500	1500	1500	1390	1310	
1 级型	6135	P_1 [kW]	-	0.938	1.16	1.37	1.5	1.71	2.03	2.17	CHH E8 页
		T_{out} [N · m]	1040	1040	1040	1010	987	948	900	799	CHF E28 页
		T_{out} [kgf · m]	106.0	106.0	106.0	103.0	101.0	96.6	91.7	81.4	CVV E51 页
		Pro [N]	14700	14700	14700	14700	14700	14600	13600	12800	
		Pro [kgf]	1500	1500	1500	1500	1500	1490	1390	1300	
尺寸图	机座号	n_1 [r/min]	50	580	720	870	980	1165	1450	1750	尺寸图 登载页
		n_2 [r/min]	0.704	8.17	10.1	12.3	13.8	16.4	20.4	24.6	

注) 1. 低速轴许可径向负载为负载点在低速轴中央的值。负载点在低速轴中央以外时以及关于许可轴向负载的情况, 请参见技术资料 F13 ~ F14 页。
2. 高速轴的径向负载请参见 F15、F16 页。

选型表

机座号：6140 ~ 6195 关于选型

n_1 : 输入转速 [r/min]
 n_2 : 输出转速 [r/min]
 P_1 : 许可输入容量 [kW]

T_{out} : 许可输出扭矩 [N · m & kgf · m]
 Pro : 低速轴许可径向负载 [N & kgf]

减速比
71

机座号	n_1 [r/min]	50	580	720	870	980	1165	1450	1750	尺寸图 登载页
	n_2 [r/min]	0.704	8.17	10.1	12.3	13.8	16.4	20.4	24.6	
6140	P_1 [kW]	-	1.1	1.37	1.65	1.86	2.22	2.43	2.43	CHH E8 页
	T_{out} [N · m]	1230	1230	1230	1230	1230	1230	1080	895	CHF E28 页
	T_{out} [kgf · m]	125.0	125	125	125	125	125	110	91	CVV E52 页
	Pro [N]	16000	16000	16000	16000	16000	16000	16000	16000	
	Pro [kgf]	1630	1630	1630	1630	1630	1630	1630	1630	
6145	P_1 [kW]	-	1.19	1.48	1.77	1.94	2.22	2.62	3.03	CHH E8 页
	T_{out} [N · m]	1320	1320	1320	1310	1280	1230	1160	1110	CHF E28 页
	T_{out} [kgf · m]	135.0	135	135	134	130	125	118	113	CVV E52 页
	Pro [N]	16000	16000	16000	16000	16000	16000	16000	16000	
	Pro [kgf]	1630	1630	1630	1630	1630	1630	1630	1630	
6160	P_1 [kW]	-	1.58	1.96	2.37	2.67	3.17	3.47	3.47	CHH E9 页
	T_{out} [N · m]	1760	1760	1760	1760	1760	1760	1540	1280	CHF E29 页
	T_{out} [kgf · m]	179	179	179	179	179	179	157	130	CVV E52 页
	Pro [N]	22100	22100	22100	22100	22100	22100	22100	22000	
	Pro [kgf]	2250	2250	2250	2250	2250	2250	2250	2240	
6165	P_1 [kW]	-	1.89	2.35	2.84	3.19	3.8	4.73	5.65	CHH E9 页
	T_{out} [N · m]	2100	2100	2100	2100	2100	2100	2100	2080	CHF E29 页
	T_{out} [kgf · m]	214	214	214	214	214	214	214	212	CVV E52 页
	Pro [N]	22100	22100	22100	22100	22100	22100	22100	21500	
	Pro [kgf]	2250	2250	2250	2250	2250	2250	2250	2190	
6170	P_1 [kW]	-	2.28	2.83	3.42	3.85	4.58	5.5	5.92	CHH E9 页
	T_{out} [N · m]	2530	2530	2530	2530	2530	2530	2450	2180	CHF E29 页
	T_{out} [kgf · m]	258	258	258	258	258	258	250	222	CVV E53 页
	Pro [N]	29500	29500	29500	29500	29500	28200	26200	24600	
	Pro [kgf]	3010	3010	3010	3010	3010	2870	2670	2510	
6175	P_1 [kW]	-	2.84	3.52	4.25	4.79	5.7	6.98	7.15	CHH E9 页
	T_{out} [N · m]	3150	3150	3150	3150	3150	3150	3100	2630	CHF E29 页
	T_{out} [kgf · m]	321	321	321	321	321	321	316	268	CVV E53 页
	Pro [N]	29500	29500	29500	29500	29500	27900	25800	24400	
	Pro [kgf]	3010	3010	3010	3010	3010	2840	2630	2490	
6180	P_1 [kW]	-	3.65	4.53	5.47	6.16	7.33	8.8	8.8	CHH E9 页
	T_{out} [N · m]	4050	4050	4050	4050	4050	4050	3910	3240	CHF E29 页
	T_{out} [kgf · m]	413	413	413	413	413	413	399	330	CVV E53 页
	Pro [N]	41700	41700	41700	41600	39900	37600	34900	33000	
	Pro [kgf]	4250	4250	4250	4240	4070	3830	3560	3360	
6185	P_1 [kW]	-	4.06	5.05	6.1	6.87	8.16	9.79	9.79	CHH E9 页
	T_{out} [N · m]	4510	4510	4510	4510	4510	4510	4350	3610	CHF E29 页
	T_{out} [kgf · m]	460	460	460	460	460	460	443	368	CVV E53 页
	Pro [N]	41700	41700	41700	41500	39800	37400	34800	32800	
	Pro [kgf]	4250	4250	4250	4230	4060	3810	3550	3340	
6190	P_1 [kW]	-	5.74	7.13	8.62	9.71	11.5	13.5	13.5	CHH E10 页
	T_{out} [N · m]	6380	6380	6380	6380	6380	6380	6000	4980	CHF E30 页
	T_{out} [kgf · m]	650	650	650	650	650	650	612	508	CVV E54 页
	Pro [N]	58400	58400	58400	58100	55800	52500	48800	46000	
	Pro [kgf]	5950	5950	5950	5920	5690	5350	4970	4690	
6195	P_1 [kW]	-	7.17	8.9	10.8	12.1	14.4	15.6	15.6	CHH E10 页
	T_{out} [N · m]	7960	7960	7960	7960	7960	7960	6930	5740	CHF E30 页
	T_{out} [kgf · m]	811	811	811	811	811	811	706	585	CVV E54 页
	Pro [N]	58000	58000	58000	57600	55300	52100	48500	45800	
	Pro [kgf]	5910	5910	5910	5870	5640	5310	4940	4670	
机座号	n_1 [r/min]	50	580	720	870	980	1165	1450	1750	尺寸图 登载页
	n_2 [r/min]	0.704	8.17	10.1	12.3	13.8	16.4	20.4	24.6	

注) 1. 低速轴许可径向负载为负载点在低速轴中央的值。负载点在低速轴中央以外时以及关于许可轴向负载的情况, 请参见技术资料 F13 ~ F14 页。
 2. 高速轴的径向负载请参见 F15、F16 页。

选型表

关于选型 机座号：6080 ~ 6135

选型表	减速比 87	n_1 : 输入转速 [r/min]	T_{out} : 许可输出扭矩 [N · m & kgf · m]
		n_2 : 输出转速 [r/min]	Pro : 低速轴许可径向负载 [N & kgf]
		P_1 : 许可输入容量 [kW]	

尺寸图	机座号	n_1 [r/min]	50	580	720	870	980	1165	1450	1750	尺寸图 登载页
		n_2 [r/min]	0.575	6.67	8.28	10.0	11.3	13.4	16.7	20.1	
技术资料	6080	P_1 [kW]	-	0.059	0.073	0.088	0.09	0.09	0.09	0.09	CNH E6 页
		T_{out} [N · m]	80.0	80.0	80.0	80.0	72.5	61.0	49.0	40.6	CNF E26 页
选项	6080	T_{out} [kgf · m]	8.15	8.15	8.15	8.15	7.39	6.22	4.99	4.14	CNV E49 页
		Pro [N]	2450	2450	2450	2450	2510	2560	2560	2560	
齿轮电机	6085	Pro [kgf]	250	250	250	250	256	261	261	261	
		P_1 [kW]	-	0.073	0.091	0.11	0.121	0.121	0.121	0.121	0.121
减速机	6085	T_{out} [N · m]	100.0	100.0	100	100	97.6	82	66.0	55	CNF E26 页
		T_{out} [kgf · m]	10.20	10.2	10.2	10.2	10.0	8.4	6.73	5.6	CNV E49 页
标准规格	6090	Pro [N]	2260	2260	2260	2260	2280	2430	2560	2560	
		Pro [kgf]	230	230	230	230	232	248	261	261	
型号	6095	P_1 [kW]	-	0.11	0.137	0.165	0.186	0.211	0.211	0.211	CNH E7 页
		T_{out} [N · m]	150	150	150	150	150	143	115	95	CNF E27 页
生产范围	6095	T_{out} [kgf · m]	15.3	15.3	15.3	15.3	15.3	14.6	11.7	9.7	CNV E27 页
		Pro [N]	3310	3310	3310	3310	3310	3330	3340	3340	
选型步骤	6095	Pro [kgf]	337	337	337	337	337	339	340	340	
		P_1 [kW]	-	0.131	0.154	0.178	0.195	0.223	0.263	0.301	CNH E7 页
SK	6100	T_{out} [N · m]	195	178	169	162	157	151	143	136	CNF E27 页
		T_{out} [kgf · m]	19.9	18.1	17.2	16.5	16.0	15.4	14.6	13.9	CNV E50 页
1 级型	6105	Pro [N]	3230	3270	3280	3290	3300	3310	3330	3340	
		Pro [kgf]	329	333	334	335	336	337	339	340	
2 级型	6105	P_1 [kW]	-	0.184	0.228	0.276	0.31	0.369	0.433	0.433	CNH E7 页
		T_{out} [N · m]	250	250	250	250	250	250	236	195	CNF E27 页
	6110	T_{out} [kgf · m]	25.5	25.5	25.5	25.5	25.5	25.5	24.1	19.9	CNV E50 页
		Pro [N]	5400	5400	5400	5400	5400	5400	5400	5400	
	6110	Pro [kgf]	550	550	550	550	550	550	550	550	
		P_1 [kW]	-	0.22	0.274	0.331	0.372	0.425	0.503	0.565	CNH E7 页
	6115	T_{out} [N · m]	300	300	300	300	300	288	274	255	CNF E27 页
		T_{out} [kgf · m]	30.6	30.6	30.6	30.6	30.6	29.4	27.9	26.0	CNV E50 页
	6115	Pro [N]	4780	4780	4780	4780	4780	5090	5400	5400	
		Pro [kgf]	487	487	487	487	487	519	550	550	
	6120	P_1 [kW]	-	0.265	0.328	0.397	0.447	0.531	0.661	0.661	CNH E7 页
		T_{out} [N · m]	360	360	360	360	360	360	360	298	CNF E27 页
	6120	T_{out} [kgf · m]	36.7	36.7	36.7	36.7	36.7	36.7	36.7	30.4	CNV E50 页
		Pro [N]	7600	7600	7600	7600	7600	7600	7600	7610	
	6125	Pro [kgf]	775	775	775	775	775	775	775	776	
		P_1 [kW]	-	0.309	0.383	0.463	0.521	0.62	0.758	0.758	CNH E7 页
	6130	T_{out} [N · m]	420	420	420	420	420	420	412	342	CNF E27 页
		T_{out} [kgf · m]	42.8	42.8	42.8	42.8	42.8	42.8	42.0	34.9	CNV E50 页
	6130	Pro [N]	7410	7410	7410	7410	7410	7410	7550	7610	
		Pro [kgf]	755	755	755	755	755	755	770	776	
	6135	P_1 [kW]	-	0.386	0.479	0.579	0.652	0.775	0.944	0.944	CNH E8 页
		T_{out} [N · m]	525	525	525	525	525	525	514	426	CNF E28 页
	6135	T_{out} [kgf · m]	53.5	53.5	53.5	53.5	53.5	53.5	52.4	43.4	CNV E51 页
		Pro [N]	9780	9780	9780	9780	9780	9780	9800	9810	
	6135	Pro [kgf]	997	997	997	997	997	997	999	1000	
		P_1 [kW]	-	0.463	0.575	0.694	0.761	0.868	1.03	1.13	CNH E8 页
	6135	T_{out} [N · m]	630	630	630	630	613	588	559	510	CNF E28 页
		T_{out} [kgf · m]	64.2	64.2	64.2	64.2	62.5	59.9	57.0	52.0	CNV E51 页
	6135	Pro [N]	9560	9560	9560	9560	9590	9650	9710	9810	
		Pro [kgf]	975	975	975	975	978	984	990	1000	
	6135	P_1 [kW]	-	0.623	0.774	0.935	1.05	1.21	1.42	1.42	CHH E8 页
		T_{out} [N · m]	848	848	848	848	848	821	772	640	CHF E28 页
	6135	T_{out} [kgf · m]	86.4	86.4	86.4	86.4	86.4	83.7	78.7	65.2	CVV E51 页
		Pro [N]	14700	14700	14700	14700	14700	14700	14700	13900	
	6135	Pro [kgf]	1500	1500	1500	1500	1500	1500	1500	1420	
		P_1 [kW]	-	0.719	0.893	1.08	1.22	1.4	1.65	1.91	CHH E8 页
	6135	T_{out} [N · m]	979	979	979	979	979	948	900	861	CHF E28 页
		T_{out} [kgf · m]	99.8	99.8	99.8	99.8	99.8	96.6	91.7	87.8	CVV E51 页
	6135	Pro [N]	14700	14700	14700	14700	14700	14700	14700	13800	
		Pro [kgf]	1500	1500	1500	1500	1500	1500	1500	1410	
尺寸图	机座号	n_1 [r/min]	50	580	720	870	980	1165	1450	1750	尺寸图 登载页
		n_2 [r/min]	0.575	6.67	8.28	10.0	11.3	13.4	16.7	20.1	

注) 1. 低速轴许可径向负载为负载点在低速轴中央的值。负载点在低速轴中央以外时以及关于许可轴向负载的情况, 请参见技术资料 F13 ~ F14 页。
2. 高速轴的径向负载请参见 F15、F16 页。

选型表

机座号：6140 ~ 6215 关于选型

n_1 : 输入转速 [r/min]
 n_2 : 输出转速 [r/min]
 P_1 : 许可输入容量 [kW]

T_{out} : 许可输出扭矩 [N · m & kgf · m]
 Pro : 低速轴许可径向负载 [N & kgf]

减速比
87

机座号	n_1 [r/min]	50	580	720	870	980	1165	1450	1750	尺寸图 登载页	尺寸图
	n_2 [r/min]	0.575	6.67	8.28	10.0	11.3	13.4	16.7	20.1		
6140	P_1 [kW]	-	0.9	1.12	1.35	1.52	1.81	1.98	1.98	CHH E8 页	技术资料
	T_{out} [N · m]	1230	1230	1230	1230	1230	1230	1080	893	CHF E28 页	
	T_{out} [kgf · m]	125.0	125	125	125	125	125	110	91	CVV E52 页	
	Pro [N]	16000	16000	16000	16000	16000	16000	16000	16000		
	Pro [kgf]	1630	1630	1630	1630	1630	1630	1630	1630		
6145	P_1 [kW]	-	0.917	1.14	1.38	1.55	1.83	2.16	2.48	CHH E8 页	齿轮电机
	T_{out} [N · m]	1250	1250	1250	1250	1250	1240	1170	1120	CHF E28 页	
	T_{out} [kgf · m]	127.0	127	127	127	127	126	119	114	CVV E52 页	
	Pro [N]	16000	16000	16000	16000	16000	16000	16000	16000		
	Pro [kgf]	1630	1630	1630	1630	1630	1630	1630	1630		
6160	P_1 [kW]	-	1.29	1.6	1.93	2.18	2.59	3.22	3.47	CHH E9 页	标准规格
	T_{out} [N · m]	1760	1760	1760	1760	1760	1760	1760	1570	CHF E29 页	
	T_{out} [kgf · m]	179	179	179	179	179	179	179	160	CVV E52 页	
	Pro [N]	22100	22100	22100	22100	22100	22100	22100	21800		
	Pro [kgf]	2250	2250	2250	2250	2250	2250	2250	2220		
6165	P_1 [kW]	-	1.51	1.87	2.26	2.55	3.03	3.77	3.9	CHH E9 页	型号
	T_{out} [N · m]	2050	2050	2050	2050	2050	2050	2050	1760	CHF E29 页	
	T_{out} [kgf · m]	209	209	209	209	209	209	209	179	CVV E52 页	
	Pro [N]	21800	21800	21800	21800	21800	21800	21800	21700		
	Pro [kgf]	2220	2220	2220	2220	2220	2220	2220	2210		
6170	P_1 [kW]	-	1.86	2.31	2.79	3.14	3.73	4.57	4.81	CHH E9 页	SK
	T_{out} [N · m]	2530	2530	2530	2530	2530	2530	2490	2170	CHF E29 页	
	T_{out} [kgf · m]	258	258	258	258	258	258	254	221	CVV E53 页	
	Pro [N]	29500	29500	29500	29500	29500	29500	28100	26500		
	Pro [kgf]	3010	3010	3010	3010	3010	3010	2860	2700		
6175	P_1 [kW]	-	2.31	2.87	3.47	3.91	4.65	5.62	5.62	CHH E9 页	1 级型
	T_{out} [N · m]	3150	3150	3150	3150	3150	3150	3060	2540	CHF E29 页	
	T_{out} [kgf · m]	321	321	321	321	321	321	312	259	CVV E53 页	
	Pro [N]	29500	29500	29500	29500	29500	29500	27800	26300		
	Pro [kgf]	3010	3010	3010	3010	3010	3010	2830	2680		
6180	P_1 [kW]	-	2.98	3.7	4.48	5.04	5.99	7.15	7.15	CHH E9 页	2 级型
	T_{out} [N · m]	4060	4060	4060	4060	4060	4060	3890	3220	CHF E29 页	
	T_{out} [kgf · m]	414	414	414	414	414	414	397	328	CVV E53 页	
	Pro [N]	41700	41700	41700	41700	41700	40600	37700	35600		
	Pro [kgf]	4250	4250	4250	4250	4250	4140	3840	3630		
6185	P_1 [kW]	-	3.67	4.56	5.51	6.21	7.38	8.59	8.59	CHH E9 页	
	T_{out} [N · m]	5000	5000	5000	5000	5000	5000	4680	3870	CHF E29 页	
	T_{out} [kgf · m]	510	510	510	510	510	510	477	394	CVV E53 页	
	Pro [N]	41700	41700	41700	41700	41700	40300	37400	35400		
	Pro [kgf]	4250	4250	4250	4250	4250	4110	3810	3610		
6190	P_1 [kW]	-	4.69	5.82	7.03	7.92	9.42	11.7	11.8	CHH E10 页	
	T_{out} [N · m]	6380	6380	6380	6380	6380	6380	6380	5320	CHF E30 页	
	T_{out} [kgf · m]	650	650	650	650	650	650	650	542	CVV E54 页	
	Pro [N]	58900	58900	58900	58900	58900	56800	52600	49600		
	Pro [kgf]	6000	6000	6000	6000	6000	5790	5360	5060		
6195	P_1 [kW]	-	5.85	7.26	8.77	9.88	11.7	13.6	13.6	CHH E10 页	
	T_{out} [N · m]	7960	7960	7960	7960	7960	7960	7420	6150	CHF E30 页	
	T_{out} [kgf · m]	811	811	811	811	811	811	756	627	CVV E54 页	
	Pro [N]	58400	58400	58400	58400	58400	56300	52300	49400		
	Pro [kgf]	5950	5950	5950	5950	5950	5740	5330	5040		
6205	P_1 [kW]	-	6.43	7.99	9.65	10.9	12.9	15.9	15.9	CHH E10 页	
	T_{out} [N · m]	8760	8760	8760	8760	8760	8760	8650	7170	CHF E30 页	
	T_{out} [kgf · m]	893	893	893	893	893	893	882	731	CVV E54 页	
	Pro [N]	84100	84100	84100	84100	84100	84100	84100	84100		
	Pro [kgf]	8570	8570	8570	8570	8570	8570	8570	8570		
6215	P_1 [kW]	-	8.28	10.3	12.4	14	16.6	19.7	21.4	CHH E10 页	
	T_{out} [N · m]	11300	11300	11300	11300	11300	11300	10700	9650	CHF E30 页	
	T_{out} [kgf · m]	1150	1150	1150	1150	1150	1150	1090	984	CVV E55 页	
	Pro [N]	104000	104000	104000	104000	104000	102000	95400	90300		
	Pro [kgf]	10600	10600	10600	10600	10600	10400	9720	9200		
机座号	n_1 [r/min]	50	580	720	870	980	1165	1450	1750	尺寸图 登载页	
	n_2 [r/min]	0.575	6.67	8.28	10.0	11.3	13.4	16.7	20.1		

注) 1. 低速轴许可径向负载为负载点在低速轴中央的值。负载点在低速轴中央以外时以及关于许可轴向负载的情况, 请参见技术资料 F13 ~ F14 页。
 2. 高速轴的径向负载请参见 F15、F16 页。

选型表

关于选型 机座号：6225 ~ 6275

选型表	减速比 87	n_1 : 输入转速 [r/min]	T_{out} : 许可输出扭矩 [N · m & kgf · m]
		n_2 : 输出转速 [r/min]	Pro : 低速轴许可径向负载 [N & kgf]
		P_1 : 许可输入容量 [kW]	

尺寸图	机座号	n_1 [r/min]	50	580	720	870	980	1165	1450	1750	尺寸图 登载页
		n_2 [r/min]	0.575	6.67	8.28	10.0	11.3	13.4	16.7	20.1	
技术资料	6225	P_1 [kW]	-	11.1	13.7	16.6	18.7	22.2	26.7	26.7	CHH E11 页
		T_{out} [N · m]	15100	15100	15100	15100	15100	15100	14600	12100	CHF E31 页
选项	6225	T_{out} [kgf · m]	1540	1540	1540	1540	1540	1540	1490	1230	CVV E55 页
		Pro [N]	145000	133000	124000	117000	113000	107000	100000	95200	
齿轮电机	6235	Pro [kgf]	14800	13600	12600	11900	11500	10900	10200	9700	
		P_1 [kW]	-	12.6	15.7	18.9	21.3	24	-	-	CHH E11 页
减速机	6235	T_{out} [N · m]	17200	17200	17200	17200	17200	16200	-	-	CHF E31 页
		T_{out} [kgf · m]	1750	1750	1750	1750	1750	1650	-	-	CVV E56 页
标准规格	6245	Pro [N]	179000	166000	155000	146000	141000	134000	-	-	
		Pro [kgf]	18200	16900	15800	14900	14400	13700	-	-	
型号	6245	P_1 [kW]	-	16.6	20.7	25	28.1	32.1	-	-	CHH E11 页
		T_{out} [N · m]	22600	22600	22600	22600	22600	21700	-	-	CHF E31 页
生产范围	6255	T_{out} [kgf · m]	2300	2300	2300	2300	2300	2210	-	-	CVV E57 页
		Pro [N]	208000	185000	173000	163000	157000	149000	-	-	
选型步骤	6255	Pro [kgf]	21200	18900	17600	16600	16000	15200	-	-	
		P_1 [kW]	-	22.8	28.3	34.2	38.5	42.9	-	-	CHH E12 页
SK	6265	T_{out} [N · m]	31000	31000	31000	31000	31000	29000	-	-	CHF E32 页
		T_{out} [kgf · m]	3160	3160	3160	3160	3160	2960	-	-	CVV E57 页
1 级型	6275	Pro [N]	258000	226000	211000	199000	192000	182000	-	-	
		Pro [kgf]	26300	23000	21500	20300	19600	18600	-	-	
2 级型	6265	P_1 [kW]	-	32.3	40.2	48.5	53.4	53.4	-	-	CHH E12 页
		T_{out} [N · m]	44000	44000	44000	44000	43000	36200	-	-	CHF E32 页
2 级型	6275	T_{out} [kgf · m]	4490	4490	4490	4490	4380	3690	-	-	CVV E58 页
		Pro [N]	276000	274000	257000	242000	234000	222000	-	-	
2 级型	6275	Pro [kgf]	28100	27900	26200	24700	23900	22600	-	-	
		P_1 [kW]	-	50.1	53.4	53.4	53.4	53.4	-	-	CHH E12 页
2 级型	6275	T_{out} [N · m]	68200	68200	58600	48500	43000	36200	-	-	CHF E32 页
		T_{out} [kgf · m]	6950	6950	5970	4940	4380	3690	-	-	CVV E58 页
2 级型	6275	Pro [N]	245000	245000	240000	227000	219000	208000	-	-	
		Pro [kgf]	25000	25000	24500	23100	22300	21200	-	-	
尺寸图	机座号	n_1 [r/min]	50	580	720	870	980	1165	1450	1750	尺寸图 登载页
		n_2 [r/min]	0.575	6.67	8.28	10.0	11.3	13.4	16.7	20.1	

注) 1. 低速轴许可径向负载为负载点在低速轴中央的值。负载点在低速轴中央以外时以及关于许可轴向负载的情况, 请参见技术资料 F13 ~ F14 页。
2. 高速轴的径向负载请参见 F15、F16 页。

选型表

关于选型 机座号：6090 ~ 6105

选型表	减速比 119	n_1 : 输入转速 [r/min]	T_{out} : 许可输出扭矩 [N · m & kgf · m]
		n_2 : 输出转速 [r/min]	Pro : 低速轴许可径向负载 [N & kgf]
		P_1 : 许可输入容量 [kW]	

尺寸图	机座号	n_1 [r/min]	50	580	720	870	980	1165	1450	1750	尺寸图 登载页
		n_2 [r/min]	0.420	4.87	6.05	7.31	8.24	9.79	12.2	14.7	
技术资料	6090	P_1 [kW]	-	0.058	0.072	0.087	0.098	0.117	0.125	0.125	CNH
		T_{out} [N · m]	108	108	108	108	108	108	93	77	E7 页
选项	6090	T_{out} [kgf · m]	11.0	11.0	11.0	11.0	11.0	11.0	9.5	7.9	CNF
		Pro [N]	3310	3310	3310	3310	3310	3310	3340	3340	E27 页
		Pro [kgf]	337	337	337	337	337	337	340	340	CNV
齿轮电机	6095	P_1 [kW]	-	0.058	0.072	0.087	0.098	0.117	0.145	0.151	CNH
		T_{out} [N · m]	108	108	108	108	108	108	108	93	E7 页
减速机	6095	T_{out} [kgf · m]	11.0	11.0	11.0	11.0	11.0	11.0	11.0	9.5	CNF
		Pro [N]	3310	3310	3310	3310	3310	3310	3310	3340	E27 页
		Pro [kgf]	337	337	337	337	337	337	337	340	CNV
标准规格	6100	P_1 [kW]	-	0.134	0.167	0.201	0.21	0.21	0.21	0.21	CNH
		T_{out} [N · m]	250	250	250	250	231	195	156	130	E7 页
型号	6100	T_{out} [kgf · m]	25.5	25.5	25.5	25.5	23.5	19.9	15.9	13.3	CNF
		Pro [N]	5360	5360	5360	5360	5370	5390	5400	5400	E27 页
		Pro [kgf]	546	546	546	546	547	549	550	550	CNV
生产范围	6105	P_1 [kW]	-	0.139	0.172	0.208	0.235	0.262	0.286	0.286	CNH
		T_{out} [N · m]	258	258	258	258	258	243	213	177	E7 页
选型步骤	6105	T_{out} [kgf · m]	26.3	26.3	26.3	26.3	26.3	24.8	21.7	18.0	CNF
		Pro [N]	5350	5350	5350	5350	5350	5360	5380	5400	E27 页
		Pro [kgf]	545	545	545	545	545	546	548	550	CNV
SK	机座号	n_1 [r/min]	50	580	720	870	980	1165	1450	1750	尺寸图 登载页
		n_2 [r/min]	0.420	4.87	6.05	7.31	8.24	9.79	12.2	14.7	

SK

1 级型

2 级型

注) 1. 低速轴许可径向负载为负载点在低速轴中央的值。负载点在低速轴中央以外时以及关于许可轴向负载的情况, 请参见技术资料 F13 ~ F14 页。
2. 高速轴的径向负载请参见 F15、F16 页。

选型表

关于选型 减速比：104, 121 ~ 7569 机座号：6060DA ~ 6125DB

选型表	选型表	n_1 : 输入转速 [r/min]	T_{out} : 许可输出扭矩 [N · m & kgf · m]
	$n_1=1450$ (r/min)	n_2 : 输出转速 [r/min]	Pro : 低速轴许可径向负载 [N & kgf]
		P_1 : 许可输入容量 [kW]	注) 关于 CNF · CHF 型, 请咨询本公司。

尺寸图	机座号	n_2 [r/min]	13.9	12.0	10.1	8.79	7.44	6.28	5.31	4.55	3.85	3.07	2.59	2.23	1.98	1.72	
		减速比 [Z]	104	121	143	165	195	231	273	319	377	473	559	649	731	841	
技术资料	6060DA	P_1 [kW]	0.100	0.100	0.100	0.100	0.100	0.100	0.100	0.100	0.100	0.100	0.100	-	0.100	0.100	
		T_{out} [N · m]	24.0	24.0	24.0	24.0	24.0	24.0	24.0	24.0	24.0	24.0	24.0	24.0	-	24.0	24.0
		T_{out} [kgf · m]	2.45	2.45	2.45	2.45	2.45	2.45	2.45	2.45	2.45	2.45	2.45	2.45	-	2.45	2.45
		PRO [N]	1180	1180	1180	1180	1180	1180	1180	1180	1180	1180	1180	1180	-	1180	1180
选项	6060DA	PRO [kgf]	120	120	120	120	120	120	120	120	120	120	120	-	120	120	
		P_1 [kW]	0.100	0.100	0.100	0.100	0.100	0.100	0.100	0.100	0.100	0.100	0.100	-	0.100	0.100	
		T_{out} [N · m]	30.0	30.0	30.0	30.0	30.0	30.0	30.0	30.0	30.0	30.0	30.0	30.0	-	30.0	30.0
		T_{out} [kgf · m]	3.06	3.06	3.06	3.06	3.06	3.06	3.06	3.06	3.06	3.06	3.06	3.06	-	3.06	3.06
齿轮电机	6065DA	PRO [N]	1180	1140	1180	1180	1180	1180	1180	1180	1180	1180	1180	-	1180	1180	
		PRO [kgf]	120	116	120	120	120	120	120	120	120	120	120	-	120	120	
		P_1 [kW]	0.100	0.100	0.100	0.100	0.100	0.100	0.100	0.100	0.100	0.100	0.100	0.100	-	0.100	0.100
		T_{out} [N · m]	45.0	45.0	45.0	45.0	45.0	45.0	45.0	45.0	45.0	45.0	45.0	45.0	45.0	45.0	45.0
减速机	6070DA	T_{out} [kgf · m]	4.59	4.59	4.59	4.59	4.59	4.59	4.59	4.59	4.59	4.59	4.59	4.59	4.59	4.59	
		PRO [N]	1770	1770	1770	1770	1770	1770	1770	1770	1770	1770	1770	1770	1770	1770	
		PRO [kgf]	180	180	180	180	180	180	180	180	180	180	180	180	180	180	
		P_1 [kW]	0.100	0.100	0.100	0.100	0.100	0.100	0.100	0.100	0.100	0.100	0.100	0.100	0.100	0.100	
标准规格	6075DA	T_{out} [N · m]	60.0	50.8	60.0	60.0	60.0	60.0	60.0	60.0	60.0	60.0	60.0	60.0	57.4	60.0	
		T_{out} [kgf · m]	6.12	5.18	6.12	6.12	6.12	6.12	6.12	6.12	6.12	6.12	6.12	6.12	5.85	6.12	
		PRO [N]	1770	1770	1770	1770	1770	1770	1770	1770	1770	1770	1660	1660	1580	1660	
		PRO [kgf]	180	180	180	180	180	180	180	180	180	169	169	161	169		
型号	6090DA	P_1 [kW]	0.243	0.209	0.177	0.153	0.130	0.110	0.100	0.100	0.100	0.100	0.100	0.100	0.100	0.100	
		T_{out} [N · m]	150	150	150	150	150	150	150	150	150	150	150	150	146	150	
		T_{out} [kgf · m]	15.3	15.3	15.3	15.3	15.3	15.3	15.3	15.3	15.3	15.3	15.3	15.3	14.9	15.3	
		PRO [N]	3340	3340	3340	3340	3340	3340	3340	3290	3290	3310	3310	3300	3310	3290	
生产范围	6090DA	PRO [kgf]	340	340	340	340	340	340	340	336	336	338	338	336	338		
		P_1 [kW]	0.293	0.224	0.216	0.204	0.173	0.146	0.124	0.106	0.100	0.100	0.100	-	0.100		
		T_{out} [N · m]	181	160	183	200	200	200	200	200	200	200	200	-	200		
		T_{out} [kgf · m]	18.4	16.4	18.7	20.4	20.4	20.4	20.4	20.4	20.4	20.4	20.4	-	20.4		
选型步骤	6095DA	PRO [N]	3340	3340	3340	3340	3340	3340	3340	3200	3200	3220	3220	-	3220		
		PRO [kgf]	340	340	340	340	340	340	340	326	326	328	328	-	328		
		P_1 [kW]	0.406	0.349	0.295	0.256	0.216	0.183	0.154	0.132	0.112	0.100	0.100	0.100	0.100		
		T_{out} [N · m]	250	250	250	250	250	250	250	250	250	250	250	250	250		
SK	6100DA	T_{out} [kgf · m]	25.5	25.5	25.5	25.5	25.5	25.5	25.5	25.5	25.5	25.5	25.5	25.5	25.5		
		PRO [N]	5400	5400	5400	5400	5400	5400	5400	5400	5400	5400	5400	5400	5400		
		PRO [kgf]	550	550	550	550	550	550	550	550	550	550	550	550	550		
		P_1 [kW]	0.407	0.407	0.354	0.307	0.260	0.219	0.185	0.159	0.134	0.107	0.100	0.100	0.100		
1级型	6105DA	T_{out} [N · m]	251	292	300	300	300	300	300	300	300	300	300	300	296	300	
		T_{out} [kgf · m]	25.6	29.8	30.6	30.6	30.6	30.6	30.6	30.6	30.6	30.6	30.6	30.6	30.2	30.6	
		PRO [N]	5400	5400	5400	5400	5400	5400	5400	5400	5400	5400	5400	5090	5400		
		PRO [kgf]	550	550	550	550	550	550	550	550	550	550	550	519	550		
2级型	6120DA	P_1 [kW]	-	-	0.407	0.407	0.407	0.381	0.322	0.275	0.233	0.187	0.158	0.136	0.121	0.104	
		T_{out} [N · m]	-	-	345	398	470	522	522	520	520	525	525	525	525	520	
		T_{out} [kgf · m]	-	-	35.2	40.6	48.0	53.2	53.2	53.0	53.0	53.5	53.5	53.5	53.5	53.0	
		PRO [N]	-	-	9810	9810	9810	9810	9810	9810	9810	9810	9810	9810	9810	9810	
1级型	6120DB	PRO [kgf]	-	-	1000	1000	1000	1000	1000	1000	1000	1000	1000	1000	1000		
		P_1 [kW]	0.852	0.732	0.619	0.537	0.454	0.381	-	-	-	-	-	-	-		
		T_{out} [N · m]	525	525	525	525	525	522	-	-	-	-	-	-	-		
		T_{out} [kgf · m]	53.5	53.5	53.5	53.5	53.5	53.2	-	-	-	-	-	-	-		
2级型	6125DA	PRO [N]	9810	9810	9810	9810	9810	9810	-	-	-	-	-	-			
		PRO [kgf]	1000	1000	1000	1000	1000	1000	-	-	-	-	-	-			
		P_1 [kW]	-	-	-	-	-	0.407	0.389	0.333	0.282	0.225	0.190	0.164	0.145		
		T_{out} [N · m]	-	-	-	-	-	557	630	630	630	630	630	630	630		
1级型	6125DB	T_{out} [kgf · m]	-	-	-	-	-	56.8	64.2	64.2	64.2	64.2	64.2	64.2	64.2		
		PRO [N]	-	-	-	-	-	9810	9810	9810	9810	9810	9810	9810	9810		
		PRO [kgf]	-	-	-	-	-	1000	1000	1000	1000	1000	1000	1000	1000		
		P_1 [kW]	1.02	0.867	0.743	0.644	0.545	0.460	0.389	0.333	-	-	-	-	-		
2级型	6125DB	T_{out} [N · m]	630	622	630	630	630	630	630	630	-	-	-	-			
		T_{out} [kgf · m]	64.2	63.4	64.2	64.2	64.2	64.2	64.2	64.2	-	-	-	-			
		PRO [N]	9810	9810	9810	9810	9810	9810	9810	9810	-	-	-	-			
		PRO [kgf]	1000	1000	1000	1000	1000	1000	1000	1000	-	-	-	-			
尺寸图	机座号	n_2 [r/min]	13.9	12.0	10.1	8.79	7.44	6.28	5.31	4.55	3.85	3.07	2.59	2.23	1.98	1.72	
		减速比 [Z]	104	121	143	165	195	231	273	319	377	473	559	649	731	841	

1. 低速轴许可径向负载为负载点在低速轴中央的值。负载点在低速轴中央以外时以及关于许可轴向负载的情况, 请参见技术资料 F13 ~ F14 页。
2. 高速轴的径向负载请参见 F15、F16 页。
3. 许可输入容量为 的组合为起动时所需的输入容量, 而非许可输入容量。运转时, 请务必在许可输出扭矩以下使用。

选型表

选型表

 $n_1=1450$ (r/min)

1.45	1.16	0.980	0.784	0.702	0.572	0.476	0.417	0.327	0.282	0.235	0.192	n_2 [r/min]	尺寸图 登载页	机座号	关于选型
1003	1247	1479	1849	2065	2537	3045	3481	4437	5133	6177	7569	减速比 [Z]			选型表
-	0.100	-	0.100	-	-	-	-	-	-	-	-	P_1 [kW]	CNH E13 页	6060DA	技术资料
-	24.0	-	24.0	-	-	-	-	-	-	-	-	T_{out} [N·m]	CNF E33 页		
-	2.45	-	2.45	-	-	-	-	-	-	-	-	T_{out} [kgf·m]	CNV E59 页		
-	1180	-	1180	-	-	-	-	-	-	-	-	PRO [N]			
-	120	-	120	-	-	-	-	-	-	-	-	PRO [kgf]			选项
-	0.100	-	0.100	-	-	-	-	-	-	-	-	P_1 [kW]	CNH E13 页	6065DA	齿轮电机
-	30.0	-	30.0	-	-	-	-	-	-	-	-	T_{out} [N·m]	CNF E33 页		
-	3.06	-	3.06	-	-	-	-	-	-	-	-	T_{out} [kgf·m]	CNV E59 页		
-	1180	-	1180	-	-	-	-	-	-	-	-	PRO [N]			
-	120	-	120	-	-	-	-	-	-	-	-	PRO [kgf]			减速机
0.100	0.100	-	0.100	0.100	0.100	-	-	-	-	-	-	P_1 [kW]	CNH E13 页	6070DA	标准规格
45.0	45.0	-	45.0	45.0	45.0	-	-	-	-	-	-	T_{out} [N·m]	CNF E33 页		
4.59	4.59	-	4.59	4.59	4.59	-	-	-	-	-	-	T_{out} [kgf·m]	CNV E59 页		
1770	1770	-	1770	1770	1770	-	-	-	-	-	-	PRO [N]			
180	180	-	180	180	180	-	-	-	-	-	-	PRO [kgf]			
0.100	0.100	-	0.100	0.100	0.100	-	-	-	-	-	-	P_1 [kW]	CNH E13 页	6075DA	型号
57.4	60.0	-	60.0	57.4	57.4	-	-	-	-	-	-	T_{out} [N·m]	CNF E33 页		
5.85	6.12	-	6.12	5.85	5.85	-	-	-	-	-	-	T_{out} [kgf·m]	CNV E59 页		
1580	1660	-	1660	1580	1580	-	-	-	-	-	-	PRO [N]			
161	169	-	169	161	161	-	-	-	-	-	-	PRO [kgf]			生产范围
0.100	0.100	0.100	0.100	0.100	0.100	0.100	0.100	0.100	0.100	-	-	P_1 [kW]	CNH E13 页	6090DA	选型步骤
146	150	150	150	146	146	150	146	150	150	-	-	T_{out} [N·m]	CNF E33 页		
14.9	15.3	15.3	15.3	14.9	14.9	15.3	14.9	15.3	15.3	-	-	T_{out} [kgf·m]	CNV E59 页		
3300	3310	3310	3310	3300	3300	3310	3300	3310	3310	-	-	PRO [N]			
336	338	338	338	336	336	338	336	338	338	-	-	PRO [kgf]			
-	0.100	0.100	0.100	-	-	0.100	-	0.100	0.100	-	-	P_1 [kW]	CNH E13 页	6095DA	1 级型
-	200	193	200	-	-	192	-	192	192	-	-	T_{out} [N·m]	CNF E33 页		
-	20.4	19.6	20.4	-	-	19.6	-	19.6	19.6	-	-	T_{out} [kgf·m]	CNV E59 页		
-	3220	3240	3220	-	-	3240	-	3240	3240	-	-	PRO [N]			
-	328	330	328	-	-	330	-	330	330	-	-	PRO [kgf]			2 级型
0.100	0.100	0.100	0.100	0.100	0.100	0.100	0.100	0.100	0.100	-	-	P_1 [kW]	CNH E14 页	6100DA	SK
250	250	250	250	250	250	250	250	250	250	-	-	T_{out} [N·m]	CNF E34 页		
25.5	25.5	25.5	25.5	25.5	25.5	25.5	25.5	25.5	25.5	-	-	T_{out} [kgf·m]	CNV E60 页		
5400	5400	5400	5400	5400	5400	5400	5400	5400	5400	-	-	PRO [N]			
550	550	550	550	550	550	550	550	550	550	-	-	PRO [kgf]			
0.100	0.100	0.100	0.100	0.100	0.100	0.100	0.100	0.100	0.100	-	-	P_1 [kW]	CNH E14 页	6105DA	
296	300	300	300	296	296	300	296	300	300	-	-	T_{out} [N·m]	CNF E34 页		
30.2	30.6	30.6	30.6	30.2	30.2	30.6	30.2	30.6	30.6	-	-	T_{out} [kgf·m]	CNV E60 页		
5090	5400	4780	5400	5090	5090	4780	5090	4780	4780	-	-	PRO [N]			
519	550	488	550	519	519	488	519	488	488	-	-	PRO [kgf]			
0.100	0.100	0.100	0.100	0.100	0.100	0.100	0.100	0.100	0.100	-	-	P_1 [kW]	CNH E14 页	6120DA	
525	525	525	525	525	525	525	525	525	525	-	-	T_{out} [N·m]	CNF E34 页		
53.5	53.5	53.5	53.5	53.5	53.5	53.5	53.5	53.5	53.5	-	-	T_{out} [kgf·m]	CNV E60 页		
9810	9810	9780	9810	9810	9810	9780	9810	9780	9780	-	-	PRO [N]			
1000	1000	997	1000	1000	1000	997	1000	997	997	-	-	PRO [kgf]			
-	-	-	-	-	-	-	-	-	-	0.100	0.100	P_1 [kW]	CNH E14 页	6120DB	
-	-	-	-	-	-	-	-	-	-	525	525	T_{out} [N·m]	CNF E34 页		
-	-	-	-	-	-	-	-	-	-	53.5	53.5	T_{out} [kgf·m]	CNV E60 页		
-	-	-	-	-	-	-	-	-	-	9780	9780	PRO [N]			
-	-	-	-	-	-	-	-	-	-	997	997	PRO [kgf]			
0.106	0.100	0.100	0.100	0.100	0.100	0.100	0.100	0.100	0.100	-	-	P_1 [kW]	CNH E14 页	6125DA	
630	630	630	630	630	630	630	630	630	630	-	-	T_{out} [N·m]	CNF E34 页		
64.2	64.2	64.2	64.2	64.2	64.2	64.2	64.2	64.2	64.2	-	-	T_{out} [kgf·m]	CNV E60 页		
9810	9810	9560	9810	9810	9810	9560	9810	9560	9560	-	-	PRO [N]			
1000	1000	974	1000	1000	1000	974	1000	974	974	-	-	PRO [kgf]			
-	-	-	-	-	-	-	-	-	-	0.100	0.100	P_1 [kW]	CNH E14 页	6125DB	
-	-	-	-	-	-	-	-	-	-	630	630	T_{out} [N·m]	CNF E34 页		
-	-	-	-	-	-	-	-	-	-	64.2	64.2	T_{out} [kgf·m]	CNV E60 页		
-	-	-	-	-	-	-	-	-	-	9560	9560	PRO [N]			
-	-	-	-	-	-	-	-	-	-	974	974	PRO [kgf]			
1.45	1.16	0.980	0.784	0.702	0.572	0.476	0.417	0.327	0.282	0.235	0.192	n_2 [r/min]	尺寸图 登载页	机座号	
1003	1247	1479	1849	2065	2537	3045	3481	4437	5133	6177	7569	减速比 [Z]			

注) 1. 低速轴许可径向负载为负载点在低速轴中央的值。负载点在低速轴中央以外时以及关于许可轴向负载的情况, 请参见技术资料 F13 ~ F14 页。

2. 高速轴的径向负载请参见 F15、F16 页。

3. 许可输入容量为 0.100 的组合为启动时所需的输入容量, 而非许可输入容量。运转时, 请务必在许可输出扭矩以下使用。

选型表

选型表
n₁=1450 (r/min)

											n ₂ [r/min]	尺寸图	机座号	关于选型	
											减速比 [Z]	登载页		选型表	
1.45	1.16	0.980	0.784	0.702	0.572	0.476	0.417	0.327	0.282	0.235	0.192				尺寸图
1003	1247	1479	1849	2065	2537	3045	3481	4437	5133	6177	7569				
0.200	0.200	0.200	0.200	0.200	0.200	0.200	0.200	0.200	0.200	-	-	P ₁ [kW]	CHH		技术资料
912	780	848	780	912	912	848	912	848	848	-	-	T _{out} [N·m]	E15 页	6130DA	
93.0	79.5	86.5	79.5	93.0	93.0	86.5	93.0	86.5	86.5	-	-	T _{out} [kgf·m]	CHF		选项
14700	14700	14700	14700	14700	14700	14700	14700	14700	14700	-	-	PRO [N]	E35 页		
1500	1500	1500	1500	1500	1500	1500	1500	1500	1500	-	-	PRO [kgf]	CVV		
-	-	-	-	-	-	-	-	-	-	0.200	0.200	P ₁ [kW]	CHH		齿轮电机
-	-	-	-	-	-	-	-	-	-	848	848	T _{out} [N·m]	E15 页		
-	-	-	-	-	-	-	-	-	-	86.5	86.5	T _{out} [kgf·m]	CHF	减速机	
-	-	-	-	-	-	-	-	-	-	14700	14700	PRO [N]	E35 页		
-	-	-	-	-	-	-	-	-	-	1500	1500	PRO [kgf]	CVV		
-	-	-	-	-	-	-	-	-	-	-	-	P ₁ [kW]	CHH	标准规格	
-	-	-	-	-	-	-	-	-	-	-	-	T _{out} [N·m]	E15 页		
-	-	-	-	-	-	-	-	-	-	-	-	T _{out} [kgf·m]	CHF		
-	-	-	-	-	-	-	-	-	-	-	-	PRO [N]	E35 页		
-	-	-	-	-	-	-	-	-	-	-	-	PRO [kgf]	CVV		
0.200	0.200	0.200	0.200	0.200	0.200	0.200	0.200	0.200	0.200	-	-	P ₁ [kW]	CHH	型号	
1050	940	979	940	1050	1050	979	1050	979	979	-	-	T _{out} [N·m]	E15 页		
107	95.8	99.8	95.8	107	107	99.8	107	99.8	99.8	-	-	T _{out} [kgf·m]	CHF	生产范围	
14700	14700	14700	14700	14700	14700	14700	14700	14700	14700	-	-	PRO [N]	E35 页		
1500	1500	1500	1500	1500	1500	1500	1500	1500	1500	-	-	PRO [kgf]	CVV		
-	-	-	-	-	-	-	-	-	-	0.200	0.200	P ₁ [kW]	CHH	选型步骤	
-	-	-	-	-	-	-	-	-	-	979	979	T _{out} [N·m]	E15 页		
-	-	-	-	-	-	-	-	-	-	99.8	99.8	T _{out} [kgf·m]	CHF	SK	
-	-	-	-	-	-	-	-	-	-	14700	14700	PRO [N]	E35 页		
-	-	-	-	-	-	-	-	-	-	1500	1500	PRO [kgf]	CVV		
-	-	-	-	-	-	-	-	-	-	-	-	P ₁ [kW]	CHH	1 级型	
-	-	-	-	-	-	-	-	-	-	-	-	T _{out} [N·m]	E15 页		
-	-	-	-	-	-	-	-	-	-	-	-	T _{out} [kgf·m]	CHF	2 级型	
-	-	-	-	-	-	-	-	-	-	-	-	PRO [N]	E35 页		
-	-	-	-	-	-	-	-	-	-	-	-	PRO [kgf]	CVV		
0.206	0.200	0.200	0.200	0.200	0.200	0.200	0.200	0.200	0.200	-	-	P ₁ [kW]	CHH		
1230	1230	1230	1230	1230	1230	1230	1230	1230	1230	-	-	T _{out} [N·m]	E16 页		
125	125	125	125	125	125	125	125	125	125	-	-	T _{out} [kgf·m]	CHF	6140DA	
16000	16000	16000	16000	16000	16000	16000	16000	16000	16000	-	-	PRO [N]	E36 页		
1630	1630	1630	1630	1630	1630	1630	1630	1630	1630	-	-	PRO [kgf]	CVV		
-	-	-	-	-	-	-	-	-	-	0.200	0.200	P ₁ [kW]	CHH		
-	-	-	-	-	-	-	-	-	-	1230	1230	T _{out} [N·m]	E16 页		
-	-	-	-	-	-	-	-	-	-	125	125	T _{out} [kgf·m]	CHF	6140DB	
-	-	-	-	-	-	-	-	-	-	16000	16000	PRO [N]	E36 页		
-	-	-	-	-	-	-	-	-	-	1630	1630	PRO [kgf]	CVV		
-	-	-	-	-	-	-	-	-	-	-	-	P ₁ [kW]	CHH		
-	-	-	-	-	-	-	-	-	-	-	-	T _{out} [N·m]	E16 页		
-	-	-	-	-	-	-	-	-	-	-	-	T _{out} [kgf·m]	CHF	6140DC	
-	-	-	-	-	-	-	-	-	-	-	-	PRO [N]	E36 页		
-	-	-	-	-	-	-	-	-	-	-	-	PRO [kgf]	CVV		
0.230	0.200	0.200	0.200	0.200	0.200	0.200	0.200	0.200	0.200	-	-	P ₁ [kW]	CHH		
1370	1370	1250	1370	1370	1370	1250	1370	1250	1250	-	-	T _{out} [N·m]	E16 页		
140	140	127	140	140	140	127	140	127	127	-	-	T _{out} [kgf·m]	CHF	6145DA	
16000	15700	16000	15700	16000	16000	16000	16000	16000	16000	-	-	PRO [N]	E36 页		
1630	1600	1630	1600	1630	1630	1630	1630	1630	1630	-	-	PRO [kgf]	CVV		
-	-	-	-	-	-	-	-	-	-	0.200	0.200	P ₁ [kW]	CHH		
-	-	-	-	-	-	-	-	-	-	1250	1250	T _{out} [N·m]	E16 页		
-	-	-	-	-	-	-	-	-	-	127	127	T _{out} [kgf·m]	CHF	6145DB	
-	-	-	-	-	-	-	-	-	-	16000	16000	PRO [N]	E36 页		
-	-	-	-	-	-	-	-	-	-	1630	1630	PRO [kgf]	CVV		
-	-	-	-	-	-	-	-	-	-	-	-	P ₁ [kW]	CHH		
-	-	-	-	-	-	-	-	-	-	-	-	T _{out} [N·m]	E16 页		
-	-	-	-	-	-	-	-	-	-	-	-	T _{out} [kgf·m]	CHF	6145DC	
-	-	-	-	-	-	-	-	-	-	-	-	PRO [N]	E36 页		
-	-	-	-	-	-	-	-	-	-	-	-	PRO [kgf]	CVV		
1.45	1.16	0.980	0.784	0.702	0.572	0.476	0.417	0.327	0.282	0.235	0.192	n ₂ [r/min]	尺寸图	机座号	
1003	1247	1479	1849	2065	2537	3045	3481	4437	5133	6177	7569	减速比 [Z]	登载页		

注) 1. 低速轴许可径向负载为负载点在低速轴中央的值。负载点在低速轴中央以外时以及关于许可轴向负载的情况, 请参见技术资料 F13 ~ F14 页。
 2. 高速轴的径向负载请参见 F15、F16 页。
 3. 许可输入容量为 0.200 的组合为启动时所需的输入容量, 而非许可输入容量。运转时, 请务必在许可输出扭矩以下使用。

选型表

关于选型 减速比：104, 121 ~ 7569 机座号：6160DA ~ 6175DC

选型表	选型表	n_1 : 输入转速 [r/min]	T_{out} : 许可输出扭矩 [N · m & kgf · m]
	$n_1=1450$ (r/min)	n_2 : 输出转速 [r/min]	Pro : 低速轴许可径向负载 [N & kgf]
		P_1 : 许可输入容量 [kW]	注) 关于 CNF · CHF 型, 请咨询本公司。

尺寸图	机座号	n_2 [r/min]	13.9	12.0	10.1	8.79	7.44	6.28	5.31	4.55	3.85	3.07	2.59	2.23	1.98	1.72
		减速比 [Z]	104	121	143	165	195	231	273	319	377	473	559	649	731	841
技术资料	6160DA	P_1 [kW]	-	-	-	1.52	1.52	1.28	1.08	0.928	0.785	0.619	0.524	0.456	0.400	0.400
		T_{out} [N · m]	-	-	-	1480	1760	1760	1760	1760	1760	1740	1740	1760	1740	1760
		T_{out} [kgf · m]	-	-	-	151	179	179	179	179	179	177	177	179	177	179
		PRO [N]	-	-	-	22100	22100	22100	22100	22100	22100	22100	22100	22100	22100	22100
		PRO [kgf]	-	-	-	2250	2250	2250	2250	2250	2250	2250	2250	2250	2250	2250
选项	6160DB	P_1 [kW]	2.85	2.45	2.07	1.79	1.52	1.28	-	-	-	-	-	-	-	-
		T_{out} [N · m]	1760	1760	1760	1760	1760	1760	-	-	-	-	-	-	-	-
		T_{out} [kgf · m]	179	179	179	179	179	179	-	-	-	-	-	-	-	-
		PRO [N]	22100	22100	22100	22100	22100	22100	-	-	-	-	-	-	-	-
		PRO [kgf]	2250	2250	2250	2250	2250	2250	-	-	-	-	-	-	-	-
标准规格	6160DC	P_1 [kW]	2.85	2.45	2.07	-	-	-	-	-	-	-	-	-	-	-
		T_{out} [N · m]	1760	1760	1760	-	-	-	-	-	-	-	-	-	-	-
		T_{out} [kgf · m]	179	179	179	-	-	-	-	-	-	-	-	-	-	-
		PRO [N]	22100	22100	22100	-	-	-	-	-	-	-	-	-	-	-
		PRO [kgf]	2250	2250	2250	-	-	-	-	-	-	-	-	-	-	-
型号	6165DA	P_1 [kW]	-	-	-	-	1.52	1.52	1.30	1.11	0.940	0.749	0.634	0.546	0.485	0.421
		T_{out} [N · m]	-	-	-	-	1750	2070	2100	2100	2100	2100	2100	2100	2100	2100
		T_{out} [kgf · m]	-	-	-	-	179	211	214	214	214	214	214	214	214	214
		PRO [N]	-	-	-	-	22100	22100	22100	22100	22100	22100	22100	22100	22100	22100
		PRO [kgf]	-	-	-	-	2250	2250	2250	2250	2250	2250	2250	2250	2250	2250
生产范围	6165DB	P_1 [kW]	3.18	2.93	2.48	2.15	1.82	1.53	1.30	-	-	-	-	-	-	-
		T_{out} [N · m]	1960	2100	2100	2100	2100	2100	2100	-	-	-	-	-	-	-
		T_{out} [kgf · m]	200	214	214	214	214	214	214	-	-	-	-	-	-	-
		PRO [N]	22100	22100	22100	22100	22100	22100	22100	-	-	-	-	-	-	-
		PRO [kgf]	2250	2250	2250	2250	2250	2250	2250	-	-	-	-	-	-	-
选型步骤	6165DC	P_1 [kW]	3.41	2.93	2.48	2.15	-	-	-	-	-	-	-	-	-	-
		T_{out} [N · m]	2100	2100	2100	2100	-	-	-	-	-	-	-	-	-	-
		T_{out} [kgf · m]	214	214	214	214	-	-	-	-	-	-	-	-	-	-
		PRO [N]	22100	22100	22100	22100	-	-	-	-	-	-	-	-	-	-
		PRO [kgf]	2250	2250	2250	2250	-	-	-	-	-	-	-	-	-	-
SK	6170DA	P_1 [kW]	-	-	-	-	-	1.52	1.52	1.34	1.13	0.902	0.764	0.658	0.584	0.508
		T_{out} [N · m]	-	-	-	-	-	2070	2450	2530	2530	2530	2530	2530	2530	2530
		T_{out} [kgf · m]	-	-	-	-	-	211	250	258	258	258	258	258	258	258
		PRO [N]	-	-	-	-	-	29500	29500	29500	29500	29500	29500	29500	29500	29500
		PRO [kgf]	-	-	-	-	-	3010	3010	3010	3010	3010	3010	3010	3010	3010
1 级型	6170DB	P_1 [kW]	-	3.18	2.98	2.59	2.19	1.85	1.56	1.34	-	-	-	-	-	-
		T_{out} [N · m]	-	2280	2530	2530	2530	2530	2530	2530	2530	-	-	-	-	-
		T_{out} [kgf · m]	-	233	258	258	258	258	258	258	258	-	-	-	-	-
		PRO [N]	-	29500	29500	29500	29500	29500	29500	29500	29500	-	-	-	-	-
		PRO [kgf]	-	3010	3010	3010	3010	3010	3010	3010	3010	-	-	-	-	-
2 级型	6170DC	P_1 [kW]	4.10	3.53	2.98	2.59	2.19	1.85	-	-	-	-	-	-	-	-
		T_{out} [N · m]	2530	2530	2530	2530	2530	2530	-	-	-	-	-	-	-	-
		T_{out} [kgf · m]	258	258	258	258	258	258	-	-	-	-	-	-	-	-
		PRO [N]	29500	29500	29500	29500	29500	29500	-	-	-	-	-	-	-	-
		PRO [kgf]	3010	3010	3010	3010	3010	3010	-	-	-	-	-	-	-	-
1 级型	6175DA	P_1 [kW]	-	-	-	-	-	-	1.52	1.52	1.41	1.12	0.951	0.819	0.727	0.632
		T_{out} [N · m]	-	-	-	-	-	-	2450	2860	3150	3150	3150	3150	3150	3150
		T_{out} [kgf · m]	-	-	-	-	-	-	250	292	321	321	321	321	321	321
		PRO [N]	-	-	-	-	-	-	29500	29500	29500	29500	29500	29500	29500	29500
		PRO [kgf]	-	-	-	-	-	-	3010	3010	3010	3010	3010	3010	3010	3010
2 级型	6175DB	P_1 [kW]	-	-	3.18	3.18	2.73	2.30	1.95	1.67	1.41	-	-	-	-	-
		T_{out} [N · m]	-	-	2700	3110	3150	3150	3150	3150	3150	-	-	-	-	-
		T_{out} [kgf · m]	-	-	276	317	321	321	321	321	321	-	-	-	-	-
		PRO [N]	-	-	29500	29500	29500	29500	29500	29500	29500	-	-	-	-	-
		PRO [kgf]	-	-	3010	3010	3010	3010	3010	3010	3010	-	-	-	-	-
2 级型	6175DC	P_1 [kW]	5.11	4.39	3.72	3.22	2.73	2.30	1.95	-	-	-	-	-	-	-
		T_{out} [N · m]	3150	3150	3150	3150	3150	3150	3150	-	-	-	-	-	-	-
		T_{out} [kgf · m]	321	321	321	321	321	321	321	-	-	-	-	-	-	-
		PRO [N]	29500	29500	29500	29500	29500	29500	29500	-	-	-	-	-	-	-
		PRO [kgf]	3010	3010	3010	3010	3010	3010	3010	-	-	-	-	-	-	-
尺寸图	机座号	n_2 [r/min]	13.9	12.0	10.1	8.79	7.44	6.28	5.31	4.55	3.85	3.07	2.59	2.23	1.98	1.72
		减速比 [Z]	104	121	143	165	195	231	273	319	377	473	559	649	731	841

- 注) 1. 低速轴许可径向负载为负载点在低速轴中央的值。负载点在低速轴中央以外时以及关于许可轴向负载的情况, 请参见技术资料 F13 ~ F14 页。
 2. 高速轴的径向负载请参见 F15、F16 页。
 3. 许可输入容量为 的组合为启动时所需的输入容量, 而非许可输入容量。运转时, 请务必在许可输出扭矩以下使用。

选型表

												选型表		关于选型	
												n ₁ =1450 (r/min)		选型表	
1.45	1.16	0.980	0.784	0.702	0.572	0.476	0.417	0.327	0.282	0.235	0.192	n ₂ [r/min]	尺寸图	机座号	尺寸图
1003	1247	1479	1849	2065	2537	3045	3481	4437	5133	6177	7569	减速比 [Z]	登载页		
0.400	0.400	0.200	0.200	0.200	0.200	0.200	0.200	0.200	0.200	0.200	0.200	P ₁ [kW]	CHH	6160DA	技术资料
1760	1740	1760	1740	1760	1760	1760	1760	1760	1760	1760	1760	T _{out} [N·m]	E17 页		
179	177	179	177	179	179	179	179	179	179	179	179	T _{out} [kgf·m]	CHF		
22100	22100	22100	22100	22100	22100	22100	22100	22100	22100	22100	22100	PRO [N]	E37 页		
2250	2250	2250	2250	2250	2250	2250	2250	2250	2250	2250	2250	PRO [kgf]	CVV		
-	-	-	-	-	-	-	-	-	-	-	-	P ₁ [kW]	CHH	6160DB	齿轮电机
-	-	-	-	-	-	-	-	-	-	-	-	T _{out} [N·m]	E17 页		
-	-	-	-	-	-	-	-	-	-	-	-	T _{out} [kgf·m]	CHF		
-	-	-	-	-	-	-	-	-	-	-	-	PRO [N]	E37 页		
-	-	-	-	-	-	-	-	-	-	-	-	PRO [kgf]	CVV		
-	-	-	-	-	-	-	-	-	-	-	-	P ₁ [kW]	CHH	6160DC	标准规格
-	-	-	-	-	-	-	-	-	-	-	-	T _{out} [N·m]	E17 页		
-	-	-	-	-	-	-	-	-	-	-	-	T _{out} [kgf·m]	CHF		
-	-	-	-	-	-	-	-	-	-	-	-	PRO [N]	E37 页		
-	-	-	-	-	-	-	-	-	-	-	-	PRO [kgf]	CVV		
0.400	0.400	0.400	0.200	0.200	0.200	0.200	0.200	0.200	0.200	0.200	0.200	P ₁ [kW]	CHH	6165DA	型号
2100	2100	2050	2100	2100	2100	2050	2100	2050	2050	2050	2050	T _{out} [N·m]	E17 页		
214	214	209	214	214	214	209	214	209	209	209	209	T _{out} [kgf·m]	CHF		
22100	22100	21800	22100	22100	22100	21800	22100	21800	21800	21800	21800	PRO [N]	E37 页		
2250	2250	2220	2250	2250	2250	2220	2250	2220	2220	2220	2220	PRO [kgf]	CVV		
-	-	-	-	-	-	-	-	-	-	-	-	P ₁ [kW]	CHH	6165DB	生产范围
-	-	-	-	-	-	-	-	-	-	-	-	T _{out} [N·m]	E17 页		
-	-	-	-	-	-	-	-	-	-	-	-	T _{out} [kgf·m]	CHF		
-	-	-	-	-	-	-	-	-	-	-	-	PRO [N]	E37 页		
-	-	-	-	-	-	-	-	-	-	-	-	PRO [kgf]	CVV		
-	-	-	-	-	-	-	-	-	-	-	-	P ₁ [kW]	CHH	6165DC	选型步骤
-	-	-	-	-	-	-	-	-	-	-	-	T _{out} [N·m]	E17 页		
-	-	-	-	-	-	-	-	-	-	-	-	T _{out} [kgf·m]	CHF		
-	-	-	-	-	-	-	-	-	-	-	-	PRO [N]	E37 页		
-	-	-	-	-	-	-	-	-	-	-	-	PRO [kgf]	CVV		
0.426	0.400	0.400	0.400	0.207	0.200	0.200	0.200	0.200	0.200	0.200	0.200	P ₁ [kW]	CHH	6170DA	SK
2530	2530	2530	2530	2530	2530	2530	2530	2530	2530	2530	2530	T _{out} [N·m]	E18 页		
258	258	258	258	258	258	258	258	258	258	258	258	T _{out} [kgf·m]	CHF		
29500	29500	29500	29500	29500	29500	29500	29500	29500	29500	29500	29500	PRO [N]	E38 页		
3010	3010	3010	3010	3010	3010	3010	3010	3010	3010	3010	3010	PRO [kgf]	CVV		
-	-	-	-	-	-	-	-	-	-	-	-	P ₁ [kW]	CHH	6170DB	1 级型
-	-	-	-	-	-	-	-	-	-	-	-	T _{out} [N·m]	E18 页		
-	-	-	-	-	-	-	-	-	-	-	-	T _{out} [kgf·m]	CHF		
-	-	-	-	-	-	-	-	-	-	-	-	PRO [N]	E38 页		
-	-	-	-	-	-	-	-	-	-	-	-	PRO [kgf]	CVV		
-	-	-	-	-	-	-	-	-	-	-	-	P ₁ [kW]	CHH	6170DC	2 级型
-	-	-	-	-	-	-	-	-	-	-	-	T _{out} [N·m]	E18 页		
-	-	-	-	-	-	-	-	-	-	-	-	T _{out} [kgf·m]	CHF		
-	-	-	-	-	-	-	-	-	-	-	-	PRO [N]	E38 页		
-	-	-	-	-	-	-	-	-	-	-	-	PRO [kgf]	CVV		
0.530	0.426	0.400	0.400	0.400	0.209	0.200	0.200	0.200	0.200	0.200	0.200	P ₁ [kW]	CHH	6175DA	
3150	3150	3150	3150	3150	3150	3150	3150	3150	3150	3150	3150	T _{out} [N·m]	E18 页		
321	321	321	321	321	321	321	321	321	321	321	321	T _{out} [kgf·m]	CHF		
29500	29500	29500	29500	29500	29500	29500	29500	29500	29500	29500	29500	PRO [N]	E38 页		
3010	3010	3010	3010	3010	3010	3010	3010	3010	3010	3010	3010	PRO [kgf]	CVV		
-	-	-	-	-	-	-	-	-	-	-	-	P ₁ [kW]	CHH	6175DB	
-	-	-	-	-	-	-	-	-	-	-	-	T _{out} [N·m]	E18 页		
-	-	-	-	-	-	-	-	-	-	-	-	T _{out} [kgf·m]	CHF		
-	-	-	-	-	-	-	-	-	-	-	-	PRO [N]	E38 页		
-	-	-	-	-	-	-	-	-	-	-	-	PRO [kgf]	CVV		
-	-	-	-	-	-	-	-	-	-	-	-	P ₁ [kW]	CHH	6175DC	
-	-	-	-	-	-	-	-	-	-	-	-	T _{out} [N·m]	E18 页		
-	-	-	-	-	-	-	-	-	-	-	-	T _{out} [kgf·m]	CHF		
-	-	-	-	-	-	-	-	-	-	-	-	PRO [N]	E38 页		
-	-	-	-	-	-	-	-	-	-	-	-	PRO [kgf]	CVV		
1.45	1.16	0.980	0.784	0.702	0.572	0.476	0.417	0.327	0.282	0.235	0.192	n ₂ [r/min]	尺寸图	机座号	
1003	1247	1479	1849	2065	2537	3045	3481	4437	5133	6177	7569	减速比 [Z]	登载页		

注) 1. 低速轴许可径向负载为负载点在低速轴中央的值。负载点在低速轴中央以外时以及关于许可轴向负载的情况, 请参见技术资料 F13 ~ F14 页。

2. 高速轴的径向负载请参见 F15、F16 页。

3. 许可输入容量为 的组合为启动时所需的输入容量, 而非许可输入容量。运转时, 请务必在许可输出扭矩以下使用。

选型表

关于选型 减速比：104, 121 ~ 7569 机座号：6180DA ~ 6215DB

选型表	选型表	n_1 : 输入转速 [r/min]	T_{out} : 许可输出扭矩 [N · m & kgf · m]
	$n_1=1450$ (r/min)	n_2 : 输出转速 [r/min]	Pro : 低速轴许可径向负载 [N & kgf]
		P_1 : 许可输入容量 [kW]	注) 关于 CNF · CHF 型, 请咨询本公司。

尺寸图	机座号	n_2 [r/min]	13.9	12.0	10.1	8.79	7.44	6.28	5.31	4.55	3.85	3.07	2.59	2.23	1.98	1.72
		减速比 [Z]	104	121	143	165	195	231	273	319	377	473	559	649	731	841
技术资料	6180DA	P_1 [kW]	-	-	-	3.18	3.18	2.96	2.50	2.14	1.81	1.45	1.22	1.05	0.937	0.813
		T_{out} [N · m]	-	-	-	3110	3680	4050	4050	4050	4050	4060	4060	4050	4060	4050
		T_{out} [kgf · m]	-	-	-	317	376	413	413	413	413	414	414	413	414	413
		PRO [N]	-	-	-	41700	41700	41700	41700	41700	41700	41700	41700	41700	41700	41700
		PRO [kgf]	-	-	-	4250	4250	4250	4250	4250	4250	4250	4250	4250	4250	4250
选项	6180DB	P_1 [kW]	6.59	5.66	4.79	4.15	3.51	2.96	2.50	2.14	-	-	-	-	-	-
		T_{out} [N · m]	4060	4060	4060	4060	4060	4050	4050	4050	-	-	-	-	-	-
		T_{out} [kgf · m]	414	414	414	414	414	413	413	413	-	-	-	-	-	-
		PRO [N]	40200	41700	41700	41700	41700	41700	41700	41700	-	-	-	-	-	-
		PRO [kgf]	4100	4250	4250	4250	4250	4250	4250	4250	-	-	-	-	-	-
齿轮电机	6185DA	P_1 [kW]	-	-	-	-	-	3.18	3.09	2.64	2.24	1.78	1.51	1.30	1.15	1.00
		T_{out} [N · m]	-	-	-	-	-	4350	5000	5000	5000	5000	5000	5000	5000	5000
		T_{out} [kgf · m]	-	-	-	-	-	444	510	510	510	510	510	510	510	510
		PRO [N]	-	-	-	-	-	41700	41700	41700	41700	41700	41700	41700	41600	41700
		PRO [kgf]	-	-	-	-	-	4250	4250	4250	4250	4250	4250	4250	4240	4250
标准规格	6185DB	P_1 [kW]	7.95	6.70	5.78	5.03	4.26	3.65	3.09	2.64	2.24	-	-	-	-	-
		T_{out} [N · m]	4900	4810	4900	4920	4920	5000	5000	5000	5000	-	-	-	-	-
		T_{out} [kgf · m]	500	490	500	502	502	510	510	510	510	-	-	-	-	-
		PRO [N]	39900	41700	41700	41700	41700	41700	41700	41700	41700	-	-	-	-	-
		PRO [kgf]	4060	4250	4250	4250	4250	4250	4250	4250	4250	-	-	-	-	-
型号	6190DA	P_1 [kW]	-	-	5.92	5.92	5.52	4.66	3.94	3.37	2.85	2.28	1.93	1.66	1.47	1.28
		T_{out} [N · m]	-	-	5020	5020	6380	6380	6380	6380	6380	6380	6380	6380	6380	6380
		T_{out} [kgf · m]	-	-	512	591	650	650	650	650	650	650	650	650	650	650
		PRO [N]	-	-	59000	59000	58900	59000	59000	59000	59000	59000	59000	58600	59000	59000
		PRO [kgf]	-	-	6010	6010	6000	6010	6010	6010	6010	6010	6010	5970	6010	6010
生产范围	6190DB	P_1 [kW]	10.3	8.90	7.53	6.52	5.52	4.66	-	-	-	-	-	-	-	-
		T_{out} [N · m]	6380	6380	6380	6380	6380	6380	-	-	-	-	-	-	-	-
		T_{out} [kgf · m]	650	650	650	650	650	650	-	-	-	-	-	-	-	-
		PRO [N]	55800	59000	58700	58900	58900	59000	-	-	-	-	-	-	-	-
		PRO [kgf]	5690	6010	5980	6000	6000	6010	-	-	-	-	-	-	-	-
选型步骤	6195DA	P_1 [kW]	-	-	-	-	5.63	5.81	4.92	4.21	3.56	2.84	2.40	2.07	1.84	1.60
		T_{out} [N · m]	-	-	-	-	6500	7960	7960	7960	7960	7960	7960	7960	7960	7960
		T_{out} [kgf · m]	-	-	-	-	663	811	811	811	811	811	811	811	811	811
		PRO [N]	-	-	-	-	58800	59000	59000	59000	59000	59000	59000	58100	59000	59000
		PRO [kgf]	-	-	-	-	6000	6010	6010	6010	6010	6010	6010	5930	6010	6010
SK	6195DB	P_1 [kW]	11.3	10.6	9.00	8.09	6.84	5.81	4.92	-	-	-	-	-	-	-
		T_{out} [N · m]	6970	7580	7630	7910	7910	7960	7960	-	-	-	-	-	-	-
		T_{out} [kgf · m]	711	773	778	806	806	811	811	-	-	-	-	-	-	-
		PRO [N]	55400	59000	58200	58300	58300	59000	59000	-	-	-	-	-	-	-
		PRO [kgf]	5650	6010	5940	5940	5940	6010	6010	-	-	-	-	-	-	-
1 级型	6205DA	P_1 [kW]	-	-	-	-	-	-	5.17	4.27	3.83	2.95	2.64	2.20	2.20	2.20
		T_{out} [N · m]	-	-	-	-	-	-	8370	8080	8550	8280	8760	8300	9300	9230
		T_{out} [kgf · m]	-	-	-	-	-	-	853	823	872	844	893	846	948	941
		PRO [N]	-	-	-	-	-	-	84100	84100	84100	84100	84100	84100	84100	84100
		PRO [kgf]	-	-	-	-	-	-	8570	8570	8570	8570	8570	8570	8570	8570
2 级型	6205DB	P_1 [kW]	-	11.3	-	9.48	8.02	6.77	5.73	4.88	4.13	3.32	2.81	2.42	2.20	-
		T_{out} [N · m]	-	8110	-	9270	9270	9270	9270	9230	9230	9300	9300	9300	9300	-
		T_{out} [kgf · m]	-	828	-	945	945	945	945	941	941	948	948	948	948	-
		PRO [N]	-	84100	-	84100	84100	84100	84100	84100	84100	84100	84100	84100	84100	-
		PRO [kgf]	-	8570	-	8570	8570	8570	8570	8570	8570	8570	8570	8570	8570	-
SK	6215DA	P_1 [kW]	-	-	-	11.3	10.2	9.13	7.72	6.69	5.66	4.51	3.82	3.29	2.92	2.54
		T_{out} [N · m]	-	-	-	11100	11800	12500	12500	12700	12700	12700	12700	12700	12700	12700
		T_{out} [kgf · m]	-	-	-	1130	1200	1270	1270	1290	1290	1290	1290	1290	1290	1290
		PRO [N]	-	-	-	104000	104000	104000	104000	104000	104000	104000	104000	104000	104000	104000
		PRO [kgf]	-	-	-	10600	10600	10600	10600	10600	10600	10600	10600	10600	10600	10600
标准规格	6215DB	P_1 [kW]	-	15.9	-	12.4	10.5	-	-	-	-	-	-	-	-	-
		T_{out} [N · m]	-	11400	-	12200	12200	-	-	-	-	-	-	-	-	-
		T_{out} [kgf · m]	-	1160	-	1240	1240	-	-	-	-	-	-	-	-	-
		PRO [N]	-	104000	-	104000	104000	-	-	-	-	-	-	-	-	-
		PRO [kgf]	-	10600	-	10600	10600	-	-	-	-	-	-	-	-	-
机座号	n_2 [r/min]	13.9	12.0	10.1	8.79	7.44	6.28	5.31	4.55	3.85	3.07	2.59	2.23	1.98	1.72	
	减速比 [Z]	104	121	143	165	195	231	273	319	377	473	559	649	731	841	

1. 低速轴许可径向负载为负载点在低速轴中央的值。负载点在低速轴中央以外时以及关于许可轴向负载的情况, 请参见技术资料 F13 ~ F14 页。
2. 高速轴的径向负载请参见 F15、F16 页。
3. 许可输入容量为 的组合为启动时所需的输入容量, 而非许可输入容量。运转时, 请务必在许可输出扭矩以下使用。

选型表

													选型表		关于选型
													n ₁ =1450 (r/min)		选型表
1.45	1.16	0.980	0.784	0.702	0.572	0.476	0.417	0.327	0.282	0.235	0.192	n ₂ [r/min]	尺寸图	机座号	尺寸图
1003	1247	1479	1849	2065	2537	3045	3481	4437	5133	6177	7569	减速比 [Z]	登载页		
0.750	0.750	0.463	0.400	0.400	0.400	0.400	0.400	0.400	0.400	0.400	0.400	P ₁ [kW]	CHH	6180DA	技术资料
4050	4060	4060	4060	4050	4050	4060	4050	4060	4060	4060	4060	T _{out} [N·m]	E19 页		
413	414	414	414	413	413	414	413	414	414	414	414	T _{out} [kgf·m]	CHF		
41700	41700	41700	41700	41700	41700	41700	41700	41700	41700	41700	41700	PRO [N]	E39 页		
4250	4250	4250	4250	4250	4250	4250	4250	4250	4250	4250	4250	PRO [kgf]	E67 页		
-	-	-	-	-	-	-	-	-	-	-	-	P ₁ [kW]	CHH	6180DB	齿轮电机
-	-	-	-	-	-	-	-	-	-	-	-	T _{out} [N·m]	E19 页		
-	-	-	-	-	-	-	-	-	-	-	-	T _{out} [kgf·m]	CHF		
-	-	-	-	-	-	-	-	-	-	-	-	PRO [N]	E39 页		
-	-	-	-	-	-	-	-	-	-	-	-	PRO [kgf]	E67 页		
0.841	0.750	0.750	0.750	0.408	0.400	0.400	0.400	0.400	0.400	0.400	0.400	P ₁ [kW]	CHH	6185DA	标准规格
5000	5000	5000	5000	5000	5000	5000	5000	5000	5000	5000	5000	T _{out} [N·m]	E19 页		
510	510	510	510	510	510	510	510	510	510	510	510	T _{out} [kgf·m]	CHF		
41600	41700	41700	41700	41600	41600	41700	41600	41700	41700	41700	41700	PRO [N]	E39 页		
4240	4250	4250	4250	4240	4240	4250	4240	4250	4250	4250	4250	PRO [kgf]	E67 页		
-	-	-	-	-	-	-	-	-	-	-	-	P ₁ [kW]	CHH	6185DB	型号
-	-	-	-	-	-	-	-	-	-	-	-	T _{out} [N·m]	E19 页		
-	-	-	-	-	-	-	-	-	-	-	-	T _{out} [kgf·m]	CHF		
-	-	-	-	-	-	-	-	-	-	-	-	PRO [N]	E39 页		
-	-	-	-	-	-	-	-	-	-	-	-	PRO [kgf]	E67 页		
1.07	0.863	0.750	0.750	0.750	0.750	0.750	0.750	0.750	0.750	0.750	0.750	P ₁ [kW]	CHH	6190DA	选型步骤
6380	6380	6380	6380	6380	6380	6380	6380	6380	6380	6380	6380	T _{out} [N·m]	E19 页		
650	650	650	650	650	650	650	650	650	650	650	650	T _{out} [kgf·m]	CHF		
58600	59000	58900	59000	58600	58600	58900	58600	58900	58900	58900	58900	PRO [N]	E39 页		
5970	6010	6000	6010	5970	5970	6000	5970	6000	6000	6000	6000	PRO [kgf]	E68 页		
-	-	-	-	-	-	-	-	-	-	-	-	P ₁ [kW]	CHH	6190DB	SK
-	-	-	-	-	-	-	-	-	-	-	-	T _{out} [N·m]	E20 页		
-	-	-	-	-	-	-	-	-	-	-	-	T _{out} [kgf·m]	CHF		
-	-	-	-	-	-	-	-	-	-	-	-	PRO [N]	E40 页		
-	-	-	-	-	-	-	-	-	-	-	-	PRO [kgf]	E68 页		
1.34	1.08	0.908	0.750	0.750	0.750	0.750	0.750	0.750	0.750	0.750	0.750	P ₁ [kW]	CHH	6195DA	1 级型
7960	7960	7960	7960	7960	7960	7960	7960	7960	7960	7960	7960	T _{out} [N·m]	E19 页		
811	811	811	811	811	811	811	811	811	811	811	811	T _{out} [kgf·m]	CHF		
58100	59000	58400	59000	58100	58100	58400	58100	58400	58400	58400	58400	PRO [N]	E39 页		
5930	6010	5950	6010	5930	5930	5950	5930	5950	5950	5950	5950	PRO [kgf]	E68 页		
-	-	-	-	-	-	-	-	-	-	-	-	P ₁ [kW]	CHH	6195DB	2 级型
-	-	-	-	-	-	-	-	-	-	-	-	T _{out} [N·m]	E20 页		
-	-	-	-	-	-	-	-	-	-	-	-	T _{out} [kgf·m]	CHF		
-	-	-	-	-	-	-	-	-	-	-	-	PRO [N]	E40 页		
-	-	-	-	-	-	-	-	-	-	-	-	PRO [kgf]	E68 页		
2.20	1.50	1.50	1.50	1.50	0.750	0.750	0.750	0.750	0.750	0.750	0.750	P ₁ [kW]	CHH	6205DA	
9300	9300	8760	9300	9300	9300	8760	9300	8760	9300	8760	8760	T _{out} [N·m]	E20 页		
948	948	893	948	948	948	893	948	893	948	893	893	T _{out} [kgf·m]	CHF		
84100	84100	84100	84100	84100	84100	84100	84100	84100	84100	84100	84100	PRO [N]	E40 页		
8570	8570	8570	8570	8570	8570	8570	8570	8570	8570	8570	8570	PRO [kgf]	E69 页		
2.20	-	1.50	-	-	-	-	-	-	-	-	-	P ₁ [kW]	CHH	6205DB	
9300	-	8760	-	-	-	-	-	-	-	-	-	T _{out} [N·m]	E20 页		
948	-	893	-	-	-	-	-	-	-	-	-	T _{out} [kgf·m]	CHF		
84100	-	84100	-	-	-	-	-	-	-	-	-	PRO [N]	E40 页		
8570	-	8570	-	-	-	-	-	-	-	-	-	PRO [kgf]	E69 页		
2.20	2.20	1.50	1.50	1.50	1.50	1.50	1.50	1.50	1.50	1.50	1.50	P ₁ [kW]	CHH	6215DA	
12700	12700	11300	12700	12700	12700	11300	12700	11300	12700	11300	11300	T _{out} [N·m]	E21 页		
1290	1290	1150	1290	1290	1290	1150	1290	1150	1290	1150	1150	T _{out} [kgf·m]	CHF		
104000	104000	104000	104000	104000	104000	104000	104000	104000	104000	104000	104000	PRO [N]	E41 页		
10600	10600	10600	10600	10600	10600	10600	10600	10600	10600	10600	10600	PRO [kgf]	E70 页		
-	-	-	-	-	-	-	-	-	-	-	-	P ₁ [kW]	CHH	6215DB	
-	-	-	-	-	-	-	-	-	-	-	-	T _{out} [N·m]	E21 页		
-	-	-	-	-	-	-	-	-	-	-	-	T _{out} [kgf·m]	CHF		
-	-	-	-	-	-	-	-	-	-	-	-	PRO [N]	E41 页		
-	-	-	-	-	-	-	-	-	-	-	-	PRO [kgf]	E70 页		
1.45	1.16	0.980	0.784	0.702	0.572	0.476	0.417	0.327	0.282	0.235	0.192	n ₂ [r/min]	尺寸图	机座号	
1003	1247	1479	1849	2065	2537	3045	3481	4437	5133	6177	7569	减速比 [Z]	登载页		


注) 1. 低速轴许可径向负载为负载点在低速轴中央的值。负载点在低速轴中央以外时以及关于许可轴向负载的情况，请参见技术资料 F13 ~ F14 页。
 2. 高速轴的径向负载请参见 F15、F16 页。
 3. 许可输入容量为 的组合为启动时所需的输入容量，而非许可输入容量。运转时，请务必在许可输出扭矩以下使用。

选型表

关于选型 减速比：104, 121 ~ 7569 机座号：6225DA ~ 6275DA

选型表	选型表	n_1 : 输入转速 [r/min]	T_{out} : 许可输出扭矩 [N · m & kgf · m]
	$n_1=1450$ (r/min)	n_2 : 输出转速 [r/min]	Pro : 低速轴许可径向负载 [N & kgf]
		P_1 : 许可输入容量 [kW]	注) 关于 CNF · CHF 型, 请咨询本公司。

尺寸图	机座号	n_2 [r/min]	13.9	12.0	10.1	8.79	7.44	6.28	5.31	4.55	3.85	3.07	2.59	2.23	1.98	1.72
		减速比 [Z]	104	121	143	165	195	231	273	319	377	473	559	649	731	841
技术资料	6225DA	P_1 [kW]	-	-	-	-	10.2	10.8	9.15	7.95	6.73	5.71	4.83	4.13	3.69	3.02
		T_{out} [N · m]	-	-	-	-	11800	14800	14800	15000	15000	16000	16000	15900	16000	15000
选项	6225DA	T_{out} [kgf · m]	-	-	-	-	1200	1510	1510	1530	1530	1630	1630	1620	1630	1530
		PRO [N]	-	-	-	-	129000	137000	145000	145000	145000	145000	145000	145000	145000	145000
齿轮电机	6225DB	PRO [kgf]	-	-	-	-	13200	14000	14700	14800	14800	14800	14800	14800	14800	14800
		P_1 [kW]	-	18.8	-	14.8	12.5	10.8	-	-	-	-	-	-	-	-
减速机	6225DB	T_{out} [N · m]	-	13500	-	14500	14500	14800	-	-	-	-	-	-	-	-
		T_{out} [kgf · m]	-	1370	-	1480	1480	1510	-	-	-	-	-	-	-	-
标准规格	6235DA	PRO [N]	-	113000	-	122000	129000	137000	-	-	-	-	-	-	-	-
		PRO [kgf]	-	11500	-	12500	13100	14000	-	-	-	-	-	-	-	-
型号	6235DA	P_1 [kW]	-	24.1	-	20.0	17.0	13.8	11.7	10.00	8.46	7.31	6.19	5.33	4.73	3.79
		T_{out} [N · m]	-	17200	-	19600	19600	18900	18900	18900	18900	20500	20500	20500	20500	20500
生产范围	6235DB	T_{out} [kgf · m]	-	1760	-	2000	2000	1930	1930	1930	1930	2090	2090	2090	2090	1930
		PRO [N]	-	141000	-	151000	159000	171000	179000	179000	179000	179000	179000	179000	179000	179000
选型步骤	6235DB	PRO [kgf]	-	14300	-	15400	16200	17400	18200	18200	18200	18200	18200	18200	18200	18200
		P_1 [kW]	-	26.1	-	20.0	-	-	-	-	-	-	-	-	-	-
SK	6245DA	T_{out} [N · m]	-	18700	-	19600	-	-	-	-	-	-	-	-	-	-
		T_{out} [kgf · m]	-	1910	-	2000	-	-	-	-	-	-	-	-	-	-
1 级型	6245DB	PRO [N]	-	141000	-	151000	-	-	-	-	-	-	-	-	-	-
		PRO [kgf]	-	14300	-	15400	-	-	-	-	-	-	-	-	-	-
2 级型	6245DA	P_1 [kW]	-	-	-	24.1	22.6	18.8	15.9	13.6	11.5	9.20	7.79	6.71	5.95	5.18
		T_{out} [N · m]	-	-	-	23500	26100	25800	25800	25800	25800	25800	25800	25800	25800	25800
SK	6245DB	T_{out} [kgf · m]	-	-	-	2400	2660	2630	2630	2630	2630	2630	2630	2630	2630	2630
		PRO [N]	-	-	-	168000	177000	189000	199000	208000	208000	208000	208000	208000	208000	208000
1 级型	6245DB	PRO [kgf]	-	-	-	17100	18000	19300	20300	21200	21200	21200	21200	21200	21200	21200
		P_1 [kW]	-	28.6	-	26.8	22.7	18.8	-	-	-	-	-	-	-	-
2 级型	6255DA	T_{out} [N · m]	-	20500	-	26200	26200	25800	-	-	-	-	-	-	-	-
		T_{out} [kgf · m]	-	2090	-	2680	2680	2630	-	-	-	-	-	-	-	-
SK	6255DB	PRO [N]	-	156000	-	168000	177000	189000	-	-	-	-	-	-	-	-
		PRO [kgf]	-	15900	-	17100	18000	19300	-	-	-	-	-	-	-	-
1 级型	6255DA	P_1 [kW]	-	30.1	-	30.1	27.0	22.6	19.2	17.2	14.5	12.3	10.4	8.97	7.96	6.51
		T_{out} [N · m]	-	21600	-	29500	31200	31000	31000	32500	32500	34500	34500	34500	34500	34500
2 级型	6255DB	T_{out} [kgf · m]	-	2200	-	3010	3180	3160	3160	3310	3310	3520	3520	3520	3520	3310
		PRO [N]	-	192000	-	206000	216000	231000	243000	255000	258000	258000	258000	258000	258000	258000
SK	6265DA	PRO [kgf]	-	19600	-	21000	22100	23500	24700	26000	26300	26300	26300	26300	26300	26300
		P_1 [kW]	-	38.3	-	31.9	27.0	-	-	-	-	-	-	-	-	-
1 级型	6265DB	T_{out} [N · m]	-	27500	-	31200	31200	-	-	-	-	-	-	-	-	-
		T_{out} [kgf · m]	-	2800	-	3180	3180	-	-	-	-	-	-	-	-	-
2 级型	6265DA	PRO [N]	-	191000	-	206000	216000	-	-	-	-	-	-	-	-	-
		PRO [kgf]	-	19500	-	21000	22100	-	-	-	-	-	-	-	-	-
SK	6275DA	P_1 [kW]	-	43.7	-	44.7	37.8	33.6	28.4	24.3	20.6	16.4	13.9	12.0	10.6	9.23
		T_{out} [N · m]	-	31300	-	43700	43700	46000	46000	46000	46000	46000	46000	46000	46000	46000
1 级型	6275DB	T_{out} [kgf · m]	-	3190	-	4460	4460	4690	4690	4690	4690	4690	4690	4690	4690	4690
		PRO [N]	-	234000	-	250000	263000	276000	276000	276000	276000	276000	276000	276000	276000	276000
2 级型	6275DA	PRO [kgf]	-	23800	-	25500	26800	28100	28100	28100	28100	28100	28100	28100	28100	28100
		P_1 [kW]	-	-	-	-	-	-	-	36.1	30.5	24.3	20.6	17.7	15.7	13.7
SK	6275DB	T_{out} [N · m]	-	-	-	-	-	-	-	68200	68200	68200	68200	68200	68200	
		T_{out} [kgf · m]	-	-	-	-	-	-	-	6950	6950	6950	6950	6950	6950	
1 级型	6275DA	PRO [N]	-	-	-	-	-	-	-	248000	248000	248000	248000	248000	248000	
		PRO [kgf]	-	-	-	-	-	-	-	25300	25300	25300	25300	25300	25300	

- 注) 1. 低速轴许可径向负载为负载点在低速轴中央的值。负载点在低速轴中央以外时以及关于许可轴向负载的情况, 请参见技术资料 F13 ~ F14 页。
 2. 高速轴的径向负载请参见 F15、F16 页。
 3. 许可输入容量为  的组合为启动时所需的输入容量, 而非许可输入容量。运转时, 请务必在许可输出扭矩以下使用。

选型表

选型表
n₁=1450 (r/min)

												n ₂ [r/min]	尺寸图 登载页	机座号	关于选型												
												减速比 [Z]			选型表												
1.45	1.16	0.980	0.784	0.702	0.572	0.476	0.417	0.327	0.282	0.235	0.192	1003	1247	1479	1849	2065	2537	3045	3481	4437	5133	6177	7569				尺寸图
2.67	2.20	2.20	1.50	1.50	1.50	1.50	1.50	1.50	1.50	1.50	1.50	15900	16000	15100	16000	15900	15900	15100	15900	15100	15900	15100	15100	P ₁ [kW]	CHH E21 页	6225DA	技术资料
1620	1630	1540	1630	1620	1620	1540	1620	1540	1620	1540	1540	145000	145000	145000	145000	145000	145000	145000	145000	145000	145000	145000	145000	T _{out} [N·m]	CHF E41 页		选项
14800	14800	14800	14800	14800	14800	14800	14800	14800	14800	14800	14800	-	-	-	-	-	-	-	-	-	-	-	-	T _{out} [kgf·m]	CVV E71 页		齿轮电机
-	-	-	-	-	-	-	-	-	-	-	-	-	-	-	-	-	-	-	-	-	-	-	-	P ₁ [kW]	CHH E22 页		减速机
-	-	-	-	-	-	-	-	-	-	-	-	-	-	-	-	-	-	-	-	-	-	-	-	T _{out} [N·m]	CHF E42 页	标准规格	
-	-	-	-	-	-	-	-	-	-	-	-	-	-	-	-	-	-	-	-	-	-	-	-	T _{out} [kgf·m]	CVV E71 页	型号	
-	-	-	-	-	-	-	-	-	-	-	-	-	-	-	-	-	-	-	-	-	-	-	-	PRO [N]	CHH E22 页	生产范围	
-	-	-	-	-	-	-	-	-	-	-	-	-	-	-	-	-	-	-	-	-	-	-	-	PRO [kgf]	CHF E42 页	选型步骤	
3.45	2.77	2.20	2.20	2.20	2.20	2.20	2.20	2.20	2.20	2.20	2.20	20500	20500	17200	20500	20500	20500	17200	20500	17200	20500	17200	17200	P ₁ [kW]	CHH E23 页	6235DA	SK
2090	2090	1750	2090	2090	2090	1750	2090	1750	2090	1750	1750	179000	179000	179000	179000	179000	179000	179000	179000	179000	179000	179000	179000	T _{out} [N·m]	CHF E42 页		1 级型
179000	179000	179000	179000	179000	179000	179000	179000	179000	179000	179000	179000	-	-	-	-	-	-	-	-	-	-	-	-	T _{out} [kgf·m]	CVV E72 页		2 级型
18200	18200	18200	18200	18200	18200	18200	18200	18200	18200	18200	18200	-	-	-	-	-	-	-	-	-	-	-	-	PRO [N]	CHH E22 页		
-	-	-	-	-	-	-	-	-	-	-	-	-	-	-	-	-	-	-	-	-	-	-	-	PRO [kgf]	CHF E42 页		
4.34	3.49	2.58	2.35	2.20	2.20	2.20	2.20	2.20	2.20	2.20	2.20	25800	25800	22600	25800	25800	22600	25800	22600	25800	22600	22600	22600	P ₁ [kW]	CHH E23 页	6245DA	
2630	2630	2310	2630	2630	2630	2310	2630	2310	2630	2310	2310	208000	208000	208000	208000	208000	208000	208000	208000	208000	208000	208000	208000	T _{out} [N·m]	CHF E43 页		
21200	21200	21200	21200	21200	21200	21200	21200	21200	21200	21200	21200	-	-	-	-	-	-	-	-	-	-	-	-	T _{out} [kgf·m]	CVV E73 页		
-	-	-	-	-	-	-	-	-	-	-	-	-	-	-	-	-	-	-	-	-	-	-	-	PRO [N]	CHH E23 页		
-	-	-	-	-	-	-	-	-	-	-	-	-	-	-	-	-	-	-	-	-	-	-	-	PRO [kgf]	CHF E43 页		
5.80	4.67	3.70	3.70	3.70	3.70	3.70	3.70	3.70	3.70	3.70	3.70	34500	34500	31000	34500	34500	31000	34500	31000	34500	31000	31000	31000	P ₁ [kW]	CHH E23 页	6255DA	
3520	3520	3160	3520	3520	3520	3160	3520	3160	3520	3160	3160	258000	258000	258000	258000	258000	258000	258000	258000	258000	258000	258000	258000	T _{out} [N·m]	CHF E43 页		
26300	26300	26300	26300	26300	26300	26300	26300	26300	26300	26300	26300	-	-	-	-	-	-	-	-	-	-	-	-	T _{out} [kgf·m]	CVV E74 页		
-	-	-	-	-	-	-	-	-	-	-	-	-	-	-	-	-	-	-	-	-	-	-	-	PRO [N]	CHH E24 页		
-	-	-	-	-	-	-	-	-	-	-	-	-	-	-	-	-	-	-	-	-	-	-	-	PRO [kgf]	CHF E44 页		
7.74	6.22	5.50	5.50	5.50	5.50	5.50	5.50	5.50	5.50	5.50	5.50	46000	46000	44000	46000	46000	44000	46000	44000	46000	44000	44000	44000	P ₁ [kW]	CHH E24 页	6265DA	
4690	4690	4490	4690	4690	4690	4490	4690	4490	4690	4490	4490	276000	276000	276000	276000	276000	276000	276000	276000	276000	276000	276000	276000	T _{out} [N·m]	CHF E44 页		
28100	28100	28100	28100	28100	28100	28100	28100	28100	28100	28100	28100	-	-	-	-	-	-	-	-	-	-	-	-	T _{out} [kgf·m]	CVV E75 页		
-	-	-	-	-	-	-	-	-	-	-	-	-	-	-	-	-	-	-	-	-	-	-	-	PRO [N]	CHH E24 页		
-	-	-	-	-	-	-	-	-	-	-	-	-	-	-	-	-	-	-	-	-	-	-	-	PRO [kgf]	CHF E44 页		
11.5	9.23	7.78	7.50	7.50	7.50	7.50	7.50	7.50	7.50	7.50	7.50	68200	68200	68200	68200	68200	68200	68200	68200	68200	68200	68200	68200	P ₁ [kW]	CHH E24 页	6275DA	
6950	6950	6950	6950	6950	6950	6950	6950	6950	6950	6950	6950	248000	248000	245000	248000	248000	245000	248000	245000	248000	245000	245000	245000	T _{out} [N·m]	CHF E44 页		
25300	25300	25000	25300	25300	25300	25000	25300	25000	25300	25000	25000	-	-	-	-	-	-	-	-	-	-	-	-	T _{out} [kgf·m]	CVV E75 页		
-	-	-	-	-	-	-	-	-	-	-	-	-	-	-	-	-	-	-	-	-	-	-	-	PRO [N]	CHH E24 页		
-	-	-	-	-	-	-	-	-	-	-	-	-	-	-	-	-	-	-	-	-	-	-	-	PRO [kgf]	CHF E44 页		

注) 1. 低速轴许可径向负载为负载点在低速轴中央的值。负载点在低速轴中央以外时以及关于许可轴向负载的情况, 请参见技术资料 F13 ~ F14 页。
 2. 高速轴的径向负载请参见 F15、F16 页。
 3. 许可输入容量为 的组合为启动时所需的输入容量, 而非许可输入容量。运转时, 请务必在许可输出扭矩以下使用。

选型表

关于选型 减速比：104, 121 ~ 7569 机座号：6060DA ~ 6125DB

选型表	选型表	n_1 : 输入转速 [r/min]	T_{out} : 许可输出扭矩 [N · m & kgf · m]
	$n_1=1750$ (r/min)	n_2 : 输出转速 [r/min]	Pro : 低速轴许可径向负载 [N & kgf]
		P_1 : 许可输入容量 [kW]	注) 关于 CNF · CHF 型, 请咨询本公司。

尺寸图	机座号	n_2 [r/min]	16.8	14.5	12.2	10.6	8.97	7.58	6.41	5.49	4.64	3.70	3.13	2.70	2.39	2.08	
		减速比 [Z]	104	121	143	165	195	231	273	319	377	473	559	649	731	841	
技术资料	6060DA	P_1 [kW]	0.100	0.100	0.100	0.100	0.100	0.100	0.100	0.100	0.100	0.100	0.100	-	0.100	0.100	
		T_{out} [N · m]	24.0	24.0	24.0	24.0	24.0	24.0	24.0	24.0	24.0	24.0	24.0	24.0	-	24.0	24.0
		T_{out} [kgf · m]	2.45	2.45	2.45	2.45	2.45	2.45	2.45	2.45	2.45	2.45	2.45	2.45	-	2.45	2.45
		PRO [N]	1180	1180	1180	1180	1180	1180	1180	1180	1180	1180	1180	1180	-	1180	1180
		PRO [kgf]	120	120	120	120	120	120	120	120	120	120	120	120	-	120	120
选项	6065DA	P_1 [kW]	0.100	0.100	0.100	0.100	0.100	0.100	0.100	0.100	0.100	0.100	0.100	-	0.100	0.100	
		T_{out} [N · m]	30.0	30.0	30.0	30.0	30.0	30.0	30.0	30.0	30.0	30.0	30.0	30.0	-	30.0	30.0
		T_{out} [kgf · m]	3.06	3.06	3.06	3.06	3.06	3.06	3.06	3.06	3.06	3.06	3.06	3.06	-	3.06	3.06
		PRO [N]	1180	1140	1180	1180	1180	1180	1180	1180	1180	1180	1180	1180	-	1180	1180
		PRO [kgf]	120	116	120	120	120	120	120	120	120	120	120	120	-	120	120
标准规格	6070DA	P_1 [kW]	0.100	0.100	0.100	0.100	0.100	0.100	0.100	0.100	0.100	0.100	0.100	0.100	0.100	0.100	
		T_{out} [N · m]	45.0	45.0	45.0	45.0	45.0	45.0	45.0	45.0	45.0	45.0	45.0	45.0	45.0	45.0	
		T_{out} [kgf · m]	4.59	4.59	4.59	4.59	4.59	4.59	4.59	4.59	4.59	4.59	4.59	4.59	4.59	4.59	
		PRO [N]	1770	1770	1770	1770	1770	1770	1770	1770	1770	1770	1770	1770	1770	1770	
		PRO [kgf]	180	180	180	180	180	180	180	180	180	180	180	180	180	180	
型号	6075DA	P_1 [kW]	0.117	0.100	0.100	0.100	0.100	0.100	0.100	0.100	0.100	0.100	0.100	0.100	0.100	0.100	
		T_{out} [N · m]	60.0	50.8	60.0	60.0	60.0	60.0	60.0	60.0	60.0	60.0	60.0	57.4	60.0	60.0	
		T_{out} [kgf · m]	6.12	5.18	6.12	6.12	6.12	6.12	6.12	6.12	6.12	6.12	6.12	5.85	6.12	6.12	
		PRO [N]	1770	1770	1770	1770	1770	1770	1770	1770	1770	1770	1660	1660	1580	1660	1770
		PRO [kgf]	180	180	180	180	180	180	180	180	180	180	169	169	161	169	180
生产范围	6090DA	P_1 [kW]	0.294	0.252	0.214	0.185	0.157	0.132	0.112	0.100	0.100	0.100	0.100	0.100	0.100	0.100	
		T_{out} [N · m]	150	150	150	150	150	150	150	150	150	150	150	150	146	150	150
		T_{out} [kgf · m]	15.3	15.3	15.3	15.3	15.3	15.3	15.3	15.3	15.3	15.3	15.3	15.3	14.9	15.3	15.3
		PRO [N]	3340	3340	3340	3340	3340	3340	3340	3290	3290	3310	3310	3300	3310	3290	
		PRO [kgf]	340	340	340	340	340	340	340	336	336	338	338	336	338	336	
SK	6095DA	P_1 [kW]	0.354	0.270	0.261	0.247	0.209	0.176	0.149	0.128	0.108	0.100	0.100	-	0.100	0.100	
		T_{out} [N · m]	181	160	183	200	200	200	200	200	200	200	200	-	200	200	
		T_{out} [kgf · m]	18.4	16.4	18.7	20.4	20.4	20.4	20.4	20.4	20.4	20.4	20.4	-	20.4	20.4	
		PRO [N]	3340	3340	3340	3340	3340	3340	3340	3200	3200	3220	3220	-	3220	3200	
		PRO [kgf]	340	340	340	340	340	340	340	326	326	328	328	-	328	326	
1 级型	6100DA	P_1 [kW]	0.407	0.407	0.356	0.308	0.261	0.220	0.186	0.160	0.135	0.108	0.100	0.100	0.100	0.100	
		T_{out} [N · m]	208	242	250	250	250	250	250	250	250	250	250	250	250	250	
		T_{out} [kgf · m]	21.2	24.7	25.5	25.5	25.5	25.5	25.5	25.5	25.5	25.5	25.5	25.5	25.5	25.5	
		PRO [N]	5400	5400	5400	5400	5400	5400	5400	5400	5400	5400	5400	5400	5400	5400	
		PRO [kgf]	550	550	550	550	550	550	550	550	550	550	550	550	550	550	
2 级型	6105DA	P_1 [kW]	0.407	0.407	0.407	0.370	0.313	0.264	0.224	0.191	0.162	0.129	0.109	0.100	0.100	0.100	
		T_{out} [N · m]	208	242	286	300	300	300	300	300	300	300	300	296	300	300	
		T_{out} [kgf · m]	21.2	24.7	29.2	30.6	30.6	30.6	30.6	30.6	30.6	30.6	30.6	30.2	30.6	30.6	
		PRO [N]	5400	5400	5400	5400	5400	5400	5400	5400	5400	5400	5400	5090	5400	5400	
		PRO [kgf]	550	550	550	550	550	550	550	550	550	550	550	519	550	550	
SK	6120DA	P_1 [kW]	-	-	0.407	0.407	0.407	0.407	0.389	0.332	0.281	0.226	0.191	0.165	0.146	0.126	
		T_{out} [N · m]	-	-	286	330	390	462	522	520	520	525	525	525	525	520	
		T_{out} [kgf · m]	-	-	29.2	33.7	39.8	47.1	53.2	53.0	53.0	53.5	53.5	53.5	53.5	53.0	
		PRO [N]	-	-	9810	9810	9810	9810	9810	9810	9810	9810	9810	9810	9810	9810	
		PRO [kgf]	-	-	1000	1000	1000	1000	1000	1000	1000	1000	1000	1000	1000	1000	
SK	6120DB	P_1 [kW]	1.03	0.883	0.748	0.648	0.548	0.460	-	-	-	-	-	-	-		
		T_{out} [N · m]	525	525	525	525	525	522	-	-	-	-	-	-	-		
		T_{out} [kgf · m]	53.5	53.5	53.5	53.5	53.5	53.2	-	-	-	-	-	-	-		
		PRO [N]	9810	9810	9810	9810	9810	9810	-	-	-	-	-	-	-		
		PRO [kgf]	1000	1000	1000	1000	1000	1000	-	-	-	-	-	-	-		
SK	6125DA	P_1 [kW]	-	-	-	-	-	0.407	0.407	0.402	0.340	0.271	0.229	0.198	0.175	0.153	
		T_{out} [N · m]	-	-	-	-	-	462	546	630	630	630	630	630	630	630	
		T_{out} [kgf · m]	-	-	-	-	-	47.1	55.7	64.2	64.2	64.2	64.2	64.2	64.2	64.2	
		PRO [N]	-	-	-	-	-	9810	9810	9810	9810	9810	9810	9810	9810	9810	
		PRO [kgf]	-	-	-	-	-	1000	1000	1000	1000	1000	1000	1000	1000	1000	
SK	6125DB	P_1 [kW]	1.23	1.05	0.897	0.777	0.658	0.555	0.470	0.402	-	-	-	-	-		
		T_{out} [N · m]	630	622	630	630	630	630	630	630	-	-	-	-	-		
		T_{out} [kgf · m]	64.2	63.4	64.2	64.2	64.2	64.2	64.2	64.2	-	-	-	-	-		
		PRO [N]	9810	9810	9810	9810	9810	9810	9810	9810	-	-	-	-	-		
		PRO [kgf]	1000	1000	1000	1000	1000	1000	1000	1000	-	-	-	-	-		
机座号	n_2 [r/min]	16.8	14.5	12.2	10.6	8.97	7.58	6.41	5.49	4.64	3.70	3.13	2.70	2.39	2.08		
	减速比 [Z]	104	121	143	165	195	231	273	319	377	473	559	649	731	841		

1. 低速轴许可径向负载为负载点在低速轴中央的值。负载点在低速轴中央以外时以及关于许可轴向负载的情况, 请参见技术资料 F13 ~ F14 页。
2. 高速轴的径向负载请参见 F15、F16 页。
3. 许可输入容量为 0.100 的组合为启动时所需的输入容量, 而非许可输入容量。运转时, 请务必在许可输出扭矩以下使用。

选型表

关于选型

选型表

 $n_1=1750$ (r/min)

选型表

1.74	1.40	1.18	0.946	0.847	0.690	0.575	0.503	0.394	0.341	0.283	0.231	n_2 [r/min]	尺寸图 登载页	机座号	尺寸图	
1003	1247	1479	1849	2065	2537	3045	3481	4437	5133	6177	7569	减速比 [Z]				
-	0.100	-	0.100	-	-	-	-	-	-	-	-	P_1 [kW]	CNH E13 页	6060DA	技术资料	
-	24.0	-	24.0	-	-	-	-	-	-	-	-	T_{out} [N·m]	CNF			选项
-	2.45	-	2.45	-	-	-	-	-	-	-	-	T_{out} [kgf·m]	E33 页			
-	1180	-	1180	-	-	-	-	-	-	-	-	PRO [N]	CNV			
-	120	-	120	-	-	-	-	-	-	-	-	PRO [kgf]	E59 页			
-	0.100	-	0.100	-	-	-	-	-	-	-	-	P_1 [kW]	CNH E13 页	6065DA	齿轮电机	
-	30.0	-	30.0	-	-	-	-	-	-	-	-	T_{out} [N·m]	CNF			减速机
-	3.06	-	3.06	-	-	-	-	-	-	-	-	T_{out} [kgf·m]	E33 页			
-	1180	-	1180	-	-	-	-	-	-	-	-	PRO [N]	CNV			
-	120	-	120	-	-	-	-	-	-	-	-	PRO [kgf]	E59 页			
0.100	0.100	-	0.100	0.100	0.100	-	-	-	-	-	-	P_1 [kW]	CNH E13 页	6070DA	标准规格	
45.0	45.0	-	45.0	45.0	45.0	-	-	-	-	-	-	T_{out} [N·m]	CNF			型号
4.59	4.59	-	4.59	4.59	4.59	-	-	-	-	-	-	T_{out} [kgf·m]	E33 页			
1770	1770	-	1770	1770	1770	-	-	-	-	-	-	PRO [N]	CNV			
180	180	-	180	180	180	-	-	-	-	-	-	PRO [kgf]	E59 页			
0.100	0.100	-	0.100	0.100	0.100	-	-	-	-	-	-	P_1 [kW]	CNH E13 页	6075DA	生产范围	
57.4	60.0	-	60.0	57.4	57.4	-	-	-	-	-	-	T_{out} [N·m]	CNF			选型步骤
5.85	6.12	-	6.12	5.85	5.85	-	-	-	-	-	-	T_{out} [kgf·m]	E33 页			
1580	1660	-	1660	1580	1580	-	-	-	-	-	-	PRO [N]	CNV			
161	169	-	169	161	161	-	-	-	-	-	-	PRO [kgf]	E59 页			
0.100	0.100	0.100	0.100	0.100	0.100	0.100	0.100	0.100	0.100	-	-	P_1 [kW]	CNH E13 页	6090DA	SK	
146	150	150	150	146	146	150	146	150	150	-	-	T_{out} [N·m]	CNF			1 级型
14.9	15.3	15.3	15.3	14.9	14.9	15.3	14.9	15.3	15.3	-	-	T_{out} [kgf·m]	E33 页			
3300	3310	3310	3310	3300	3300	3310	3300	3310	3310	-	-	PRO [N]	CNV			
336	338	338	338	336	336	338	336	338	338	-	-	PRO [kgf]	E59 页			
-	0.100	0.100	0.100	-	-	0.100	-	0.100	0.100	-	-	P_1 [kW]	CNH E13 页	6095DA	2 级型	
-	200	193	200	-	-	192	-	192	192	-	-	T_{out} [N·m]	CNF			1 级型
-	20.4	19.6	20.4	-	-	19.6	-	19.6	19.6	-	-	T_{out} [kgf·m]	E33 页			
-	3220	3240	3220	-	-	3240	-	3240	3240	-	-	PRO [N]	CNV			
-	328	330	328	-	-	330	-	330	330	-	-	PRO [kgf]	E59 页			
0.100	0.100	0.100	0.100	0.100	0.100	0.100	0.100	0.100	0.100	-	-	P_1 [kW]	CNH E14 页	6100DA		
250	250	250	250	250	250	250	250	250	250	-	-	T_{out} [N·m]	CNF			2 级型
25.5	25.5	25.5	25.5	25.5	25.5	25.5	25.5	25.5	25.5	-	-	T_{out} [kgf·m]	E34 页			
5400	5400	5400	5400	5400	5400	5400	5400	5400	5400	-	-	PRO [N]	CNV			
550	550	550	550	550	550	550	550	550	550	-	-	PRO [kgf]	E60 页			
0.100	0.100	0.100	0.100	0.100	0.100	0.100	0.100	0.100	0.100	-	-	P_1 [kW]	CNH E14 页	6105DA		
296	300	300	300	296	296	300	296	300	300	-	-	T_{out} [N·m]	CNF			1 级型
30.2	30.6	30.6	30.6	30.2	30.2	30.6	30.2	30.6	30.6	-	-	T_{out} [kgf·m]	E34 页			
5090	5400	4780	5400	5090	5090	4780	5090	4780	4780	-	-	PRO [N]	CNV			
519	550	488	550	519	519	488	519	488	488	-	-	PRO [kgf]	E60 页			
0.107	0.100	0.100	0.100	0.100	0.100	0.100	0.100	0.100	0.100	-	-	P_1 [kW]	CNH E14 页	6120DA		
525	525	525	525	525	525	525	525	525	525	-	-	T_{out} [N·m]	CNF			2 级型
53.5	53.5	53.5	53.5	53.5	53.5	53.5	53.5	53.5	53.5	-	-	T_{out} [kgf·m]	E34 页			
9810	9810	9780	9810	9810	9810	9780	9810	9780	9780	-	-	PRO [N]	CNV			
1000	1000	997	1000	1000	1000	997	1000	997	997	-	-	PRO [kgf]	E60 页			
-	-	-	-	-	-	-	-	-	-	0.100	0.100	P_1 [kW]	CNH E14 页	6120DB		
-	-	-	-	-	-	-	-	-	-	525	525	T_{out} [N·m]	CNF			2 级型
-	-	-	-	-	-	-	-	-	-	53.5	53.5	T_{out} [kgf·m]	E34 页			
-	-	-	-	-	-	-	-	-	-	9780	9780	PRO [N]	CNV			
-	-	-	-	-	-	-	-	-	-	997	997	PRO [kgf]	E60 页			
0.128	0.103	0.100	0.100	0.100	0.100	0.100	0.100	0.100	0.100	-	-	P_1 [kW]	CNH E14 页	6125DA		
630	630	630	630	630	630	630	630	630	630	-	-	T_{out} [N·m]	CNF			2 级型
64.2	64.2	64.2	64.2	64.2	64.2	64.2	64.2	64.2	64.2	-	-	T_{out} [kgf·m]	E34 页			
9810	9810	9560	9810	9810	9810	9560	9810	9560	9560	-	-	PRO [N]	CNV			
1000	1000	974	1000	1000	1000	974	1000	974	974	-	-	PRO [kgf]	E60 页			
-	-	-	-	-	-	-	-	-	-	0.100	0.100	P_1 [kW]	CNH E14 页	6125DB		
-	-	-	-	-	-	-	-	-	-	630	630	T_{out} [N·m]	CNF			2 级型
-	-	-	-	-	-	-	-	-	-	64.2	64.2	T_{out} [kgf·m]	E34 页			
-	-	-	-	-	-	-	-	-	-	9560	9560	PRO [N]	CNV			
-	-	-	-	-	-	-	-	-	-	974	974	PRO [kgf]	E60 页			
1.74	1.40	1.18	0.946	0.847	0.690	0.575	0.503	0.394	0.341	0.283	0.231	n_2 [r/min]	尺寸图 登载页	机座号		
1003	1247	1479	1849	2065	2537	3045	3481	4437	5133	6177	7569	减速比 [Z]				

注) 1. 低速轴许可径向负载为负载点在低速轴中央的值。负载点在低速轴中央以外时以及关于许可轴向负载的情况, 请参见技术资料 F13 ~ F14 页。

2. 高速轴的径向负载请参见 F15、F16 页。

3. 许可输入容量为 0.100 的组合为启动时所需的输入容量, 而非许可输入容量。运转时, 请务必在许可输出扭矩以下使用。

选型表

关于选型 减速比：104, 121 ~ 7569 机座号：6130DA ~ 6145DC

选型表	选型表	n_1 : 输入转速 [r/min]	T_{out} : 许可输出扭矩 [N · m & kgf · m]
	$n_1=1750$ (r/min)	n_2 : 输出转速 [r/min]	Pro : 低速轴许可径向负载 [N & kgf]
		P_1 : 许可输入容量 [kW]	注) 关于 CNF · CHF 型, 请咨询本公司。

尺寸图	机座号	n_2 [r/min]	16.8	14.5	12.2	10.6	8.97	7.58	6.41	5.49	4.64	3.70	3.13	2.70	2.39	2.08	
技术资料	6130DA	减速比 [Z]	104	121	143	165	195	231	273	319	377	473	559	649	731	841	
选项	6130DA	P_1 [kW]	-	-	-	-	-	-	0.407	0.407	0.407	0.336	0.284	0.286	0.217	0.200	
		T_{out} [N · m]	-	-	-	-	-	-	546	637	753	780	780	912	780	780	
		T_{out} [kgf · m]	-	-	-	-	-	-	55.7	65.0	76.8	79.5	79.5	93.0	79.5	79.5	
		PRO [N]	-	-	-	-	-	-	14700	14700	14700	14700	14700	14700	14700	14700	
		PRO [kgf]	-	-	-	-	-	-	1500	1500	1500	1500	1500	1500	1500	1500	
齿轮电机	6130DB	P_1 [kW]	1.52	1.31	1.11	0.963	0.814	0.688	0.582	0.498	0.421	-	-	-	-	-	
		T_{out} [N · m]	774	780	780	780	780	780	780	780	780	-	-	-	-	-	
		T_{out} [kgf · m]	79.0	79.5	79.5	79.5	79.5	79.5	79.5	79.5	79.5	-	-	-	-	-	
		PRO [N]	14700	14700	14700	14700	14700	14700	14700	14700	14700	-	-	-	-	-	
		PRO [kgf]	1500	1500	1500	1500	1500	1500	1500	1500	1500	-	-	-	-	-	
减速机	6130DC	P_1 [kW]	1.53	-	-	-	-	-	-	-	-	-	-	-	-	-	
		T_{out} [N · m]	780	-	-	-	-	-	-	-	-	-	-	-	-	-	
		T_{out} [kgf · m]	79.5	-	-	-	-	-	-	-	-	-	-	-	-	-	
		PRO [N]	14700	-	-	-	-	-	-	-	-	-	-	-	-	-	
		PRO [kgf]	1500	-	-	-	-	-	-	-	-	-	-	-	-	-	
标准规格	6135DA	P_1 [kW]	-	-	-	-	-	-	-	0.407	0.407	0.405	0.342	0.329	0.262	0.228	
		T_{out} [N · m]	-	-	-	-	-	-	-	637	753	940	940	1050	940	940	
		T_{out} [kgf · m]	-	-	-	-	-	-	-	65.0	76.8	95.8	95.8	107	95.8	95.8	
		PRO [N]	-	-	-	-	-	-	-	14700	14700	14700	14700	14700	14700	14700	
		PRO [kgf]	-	-	-	-	-	-	-	1500	1500	1500	1500	1500	1500	1500	
型号	6135DB	P_1 [kW]	1.52	1.52	1.34	1.16	0.981	0.829	0.701	0.600	0.508	0.405	-	-	-	-	
		T_{out} [N · m]	774	900	940	940	940	940	940	940	940	940	-	-	-	-	
		T_{out} [kgf · m]	79.0	91.8	95.8	95.8	95.8	95.8	95.8	95.8	95.8	95.8	-	-	-	-	
		PRO [N]	14700	14700	14700	14700	14700	14700	14700	14700	14700	14700	-	-	-	-	
		PRO [kgf]	1500	1500	1500	1500	1500	1500	1500	1500	1500	1500	-	-	-	-	
生产范围	6135DC	P_1 [kW]	1.84	1.58	-	-	-	-	-	-	-	-	-	-	-	-	
		T_{out} [N · m]	940	940	-	-	-	-	-	-	-	-	-	-	-	-	
		T_{out} [kgf · m]	95.8	95.8	-	-	-	-	-	-	-	-	-	-	-	-	
		PRO [N]	14700	14700	-	-	-	-	-	-	-	-	-	-	-	-	
		PRO [kgf]	1500	1500	-	-	-	-	-	-	-	-	-	-	-	-	
选型步骤	6140DA	P_1 [kW]	-	-	-	-	-	-	-	-	0.407	0.407	0.407	0.384	0.341	0.286	
		T_{out} [N · m]	-	-	-	-	-	-	-	-	753	945	1120	1230	1230	1180	
		T_{out} [kgf · m]	-	-	-	-	-	-	-	-	76.8	96.3	114	125	125	120	
		PRO [N]	-	-	-	-	-	-	-	-	16000	16000	16000	16000	16000	16000	
		PRO [kgf]	-	-	-	-	-	-	-	-	1630	1630	1630	1630	1630	1630	
SK	6140DB	P_1 [kW]	1.52	1.52	1.52	1.51	1.28	1.08	0.914	0.782	0.662	0.527	0.446	-	-	-	
		T_{out} [N · m]	774	900	1060	1230	1230	1230	1230	1230	1230	1230	1230	-	-	-	
		T_{out} [kgf · m]	79.0	91.8	108	125	125	125	125	125	125	125	125	-	-	-	
		PRO [N]	16000	16000	16000	16000	16000	16000	16000	16000	16000	16000	16000	-	-	-	
		PRO [kgf]	1630	1630	1630	1630	1630	1630	1630	1630	1630	1630	1630	-	-	-	
1 级型	6140DC	P_1 [kW]	2.40	2.06	1.74	1.51	-	-	-	-	-	-	-	-	-	-	
		T_{out} [N · m]	1230	1230	1230	1230	-	-	-	-	-	-	-	-	-	-	
		T_{out} [kgf · m]	125	125	125	125	-	-	-	-	-	-	-	-	-	-	
		PRO [N]	16000	16000	16000	16000	-	-	-	-	-	-	-	-	-	-	
		PRO [kgf]	1630	1630	1630	1630	-	-	-	-	-	-	-	-	-	-	
2 级型	6145DA	P_1 [kW]	-	-	-	-	-	-	-	-	-	-	0.407	0.407	0.382	0.286	
		T_{out} [N · m]	-	-	-	-	-	-	-	-	-	-	-	1120	1230	1370	1180
		T_{out} [kgf · m]	-	-	-	-	-	-	-	-	-	-	-	114	126	140	120
		PRO [N]	-	-	-	-	-	-	-	-	-	-	-	16000	16000	15700	16000
		PRO [kgf]	-	-	-	-	-	-	-	-	-	-	-	1630	1630	1600	1630
1 级型	6145DB	P_1 [kW]	-	-	1.52	1.52	1.42	1.18	0.998	0.874	0.740	0.590	0.499	0.430	-	0.332	
		T_{out} [N · m]	-	-	1060	1230	1360	1340	1340	1370	1370	1370	1370	1370	-	1370	
		T_{out} [kgf · m]	-	-	108	125	138	136	136	140	140	140	140	140	-	140	
		PRO [N]	-	-	16000	16000	16000	16000	16000	15800	15800	15700	15700	16000	-	15800	
		PRO [kgf]	-	-	1630	1630	1630	1630	1630	1610	1610	1600	1600	1630	-	1610	
2 级型	6145DC	P_1 [kW]	2.68	2.17	1.95	1.68	-	-	-	-	-	-	-	-	-	-	
		T_{out} [N · m]	1370	1290	1370	1360	-	-	-	-	-	-	-	-	-	-	
		T_{out} [kgf · m]	140	132	140	138	-	-	-	-	-	-	-	-	-	-	
		PRO [N]	15900	16000	15900	16000	-	-	-	-	-	-	-	-	-	-	
		PRO [kgf]	1620	1630	1620	1630	-	-	-	-	-	-	-	-	-	-	
机座号	n_2 [r/min]	16.8	14.5	12.2	10.6	8.97	7.58	6.41	5.49	4.64	3.70	3.13	2.70	2.39	2.08		
	减速比 [Z]	104	121	143	165	195	231	273	319	377	473	559	649	731	841		

1. 低速轴许可径向负载为负载点在低速轴中央的值。负载点在低速轴中央以外时以及关于许可轴向负载的情况, 请参见技术资料 F13 ~ F14 页。
2. 高速轴的径向负载请参见 F15、F16 页。
3. 许可输入容量为 的组合为起动时所需的输入容量, 而非许可输入容量。运转时, 请务必在许可输出扭矩以下使用。

选型表

选型表

$n_1=1750$ (r/min)

											关于选型			
											选型表			
											尺寸图			
											技术资料			
											选项			
											齿轮电机			
											减速机			
											标准规格			
											型号			
											生产范围			
											选型步骤			
											SK			
											1 级型			
											2 级型			
											尺寸图			
											机座号			
1.74	1.40	1.18	0.946	0.847	0.690	0.575	0.503	0.394	0.341	0.283	0.231	n_2 [r/min]	尺寸图 登载页	机座号
1003	1247	1479	1849	2065	2537	3045	3481	4437	5133	6177	7569	减速比 [Z]		
0.200	0.200	0.200	0.200	0.200	0.200	0.200	0.200	0.200	0.200	-	-	P_1 [kW]	CHH E15 页	6130DA
912	780	848	780	912	912	848	912	848	848	-	-	T_{out} [N·m]	CHF E35 页	
93.0	79.5	86.5	79.5	93.0	93.0	86.5	93.0	86.5	86.5	-	-	T_{out} [kgf·m]	CVV E61 页	
14700	14700	14700	14700	14700	14700	14700	14700	14700	14700	-	-	PRO [N]		
1500	1500	1500	1500	1500	1500	1500	1500	1500	1500	-	-	PRO [kgf]		
-	-	-	-	-	-	-	-	-	-	0.200	0.200	P_1 [kW]	CHH E15 页	6130DB
-	-	-	-	-	-	-	-	-	-	848	848	T_{out} [N·m]	CHF E35 页	
-	-	-	-	-	-	-	-	-	-	86.5	86.5	T_{out} [kgf·m]	CVV E61 页	
-	-	-	-	-	-	-	-	-	-	14700	14700	PRO [N]		
-	-	-	-	-	-	-	-	-	-	1500	1500	PRO [kgf]		
-	-	-	-	-	-	-	-	-	-	-	-	P_1 [kW]	CHH E15 页	6130DC
-	-	-	-	-	-	-	-	-	-	-	-	T_{out} [N·m]	CHF E35 页	
-	-	-	-	-	-	-	-	-	-	-	-	T_{out} [kgf·m]	CVV E62 页	
-	-	-	-	-	-	-	-	-	-	-	-	PRO [N]		
-	-	-	-	-	-	-	-	-	-	-	-	PRO [kgf]		
0.213	0.200	0.200	0.200	0.200	0.200	0.200	0.200	0.200	0.200	-	-	P_1 [kW]	CHH E15 页	6135DA
1050	940	979	940	1050	1050	979	1050	979	979	-	-	T_{out} [N·m]	CHF E35 页	
107	95.8	99.8	95.8	107	107	99.8	107	99.8	99.8	-	-	T_{out} [kgf·m]	CVV E61 页	
14700	14700	14700	14700	14700	14700	14700	14700	14700	14700	-	-	PRO [N]		
1500	1500	1500	1500	1500	1500	1500	1500	1500	1500	-	-	PRO [kgf]		
-	-	-	-	-	-	-	-	-	-	0.200	0.200	P_1 [kW]	CHH E15 页	6135DB
-	-	-	-	-	-	-	-	-	-	979	979	T_{out} [N·m]	CHF E35 页	
-	-	-	-	-	-	-	-	-	-	99.8	99.8	T_{out} [kgf·m]	CVV E61 页	
-	-	-	-	-	-	-	-	-	-	14700	14700	PRO [N]		
-	-	-	-	-	-	-	-	-	-	1500	1500	PRO [kgf]		
-	-	-	-	-	-	-	-	-	-	-	-	P_1 [kW]	CHH E15 页	6135DC
-	-	-	-	-	-	-	-	-	-	-	-	T_{out} [N·m]	CHF E35 页	
-	-	-	-	-	-	-	-	-	-	-	-	T_{out} [kgf·m]	CVV E62 页	
-	-	-	-	-	-	-	-	-	-	-	-	PRO [N]		
-	-	-	-	-	-	-	-	-	-	-	-	PRO [kgf]		
0.249	0.200	0.200	0.200	0.200	0.200	0.200	0.200	0.200	0.200	-	-	P_1 [kW]	CHH E16 页	6140DA
1230	1230	1230	1230	1230	1230	1230	1230	1230	1230	-	-	T_{out} [N·m]	CHF E36 页	
125	125	125	125	125	125	125	125	125	125	-	-	T_{out} [kgf·m]	CVV E62 页	
16000	16000	16000	16000	16000	16000	16000	16000	16000	16000	-	-	PRO [N]		
1630	1630	1630	1630	1630	1630	1630	1630	1630	1630	-	-	PRO [kgf]		
-	-	-	-	-	-	-	-	-	-	0.200	0.200	P_1 [kW]	CHH E16 页	6140DB
-	-	-	-	-	-	-	-	-	-	1230	1230	T_{out} [N·m]	CHF E36 页	
-	-	-	-	-	-	-	-	-	-	125	125	T_{out} [kgf·m]	CVV E63 页	
-	-	-	-	-	-	-	-	-	-	16000	16000	PRO [N]		
-	-	-	-	-	-	-	-	-	-	1630	1630	PRO [kgf]		
-	-	-	-	-	-	-	-	-	-	-	-	P_1 [kW]	CHH E16 页	6140DC
-	-	-	-	-	-	-	-	-	-	-	-	T_{out} [N·m]	CHF E36 页	
-	-	-	-	-	-	-	-	-	-	-	-	T_{out} [kgf·m]	CVV E63 页	
-	-	-	-	-	-	-	-	-	-	-	-	PRO [N]		
-	-	-	-	-	-	-	-	-	-	-	-	PRO [kgf]		
0.278	0.224	0.200	0.200	0.200	0.200	0.200	0.200	0.200	0.200	-	-	P_1 [kW]	CHH E16 页	6145DA
1370	1370	1250	1370	1370	1370	1250	1370	1250	1250	-	-	T_{out} [N·m]	CHF E36 页	
140	140	127	140	140	140	127	140	127	127	-	-	T_{out} [kgf·m]	CVV E62 页	
16000	15700	16000	15700	16000	16000	16000	16000	16000	16000	-	-	PRO [N]		
1630	1600	1630	1600	1630	1630	1630	1630	1630	1630	-	-	PRO [kgf]		
-	-	-	-	-	-	-	-	-	-	0.200	0.200	P_1 [kW]	CHH E16 页	6145DB
-	-	-	-	-	-	-	-	-	-	1250	1250	T_{out} [N·m]	CHF E36 页	
-	-	-	-	-	-	-	-	-	-	127	127	T_{out} [kgf·m]	CVV E63 页	
-	-	-	-	-	-	-	-	-	-	16000	16000	PRO [N]		
-	-	-	-	-	-	-	-	-	-	1630	1630	PRO [kgf]		
-	-	-	-	-	-	-	-	-	-	-	-	P_1 [kW]	CHH E16 页	6145DC
-	-	-	-	-	-	-	-	-	-	-	-	T_{out} [N·m]	CHF E36 页	
-	-	-	-	-	-	-	-	-	-	-	-	T_{out} [kgf·m]	CVV E63 页	
-	-	-	-	-	-	-	-	-	-	-	-	PRO [N]		
-	-	-	-	-	-	-	-	-	-	-	-	PRO [kgf]		
1.74	1.40	1.18	0.946	0.847	0.690	0.575	0.503	0.394	0.341	0.283	0.231	n_2 [r/min]	尺寸图 登载页	机座号
1003	1247	1479	1849	2065	2537	3045	3481	4437	5133	6177	7569	减速比 [Z]		

注) 1. 低速轴许可径向负载为负载点在低速轴中央的值。负载点在低速轴中央以外时以及关于许可轴向负载的情况, 请参见技术资料 F13 ~ F14 页。
 2. 高速轴的径向负载请参见 F15、F16 页。
 3. 许可输入容量为 0.200 的组合为启动时所需的输入容量, 而非许可输入容量。运转时, 请务必在许可输出扭矩以下使用。

选型表

关于选型 减速比：104, 121 ~ 7569 机座号：6160DA ~ 6175DC

选型表	选型表	n_1 : 输入转速 [r/min]	T_{out} : 许可输出扭矩 [N · m & kgf · m]
	$n_1=1750$ (r/min)	n_2 : 输出转速 [r/min]	Pro : 低速轴许可径向负载 [N & kgf]
		P_1 : 许可输入容量 [kW]	注) 关于 CNF · CHF 型, 请咨询本公司。

尺寸图	机座号	n_2 [r/min]	16.8	14.5	12.2	10.6	8.97	7.58	6.41	5.49	4.64	3.70	3.13	2.70	2.39	2.08
		减速比 [Z]	104	121	143	165	195	231	273	319	377	473	559	649	731	841
技术资料	6160DA	P_1 [kW]	-	-	-	1.52	1.52	1.52	1.31	1.12	0.948	0.747	0.632	0.551	0.483	0.425
		T_{out} [N · m]	-	-	-	1230	1450	1720	1760	1760	1760	1740	1740	1760	1740	1760
		T_{out} [kgf · m]	-	-	-	125	148	176	179	179	179	177	177	179	177	179
		PRO [N]	-	-	-	22100	22100	22100	22100	22100	22100	22100	22100	22100	22100	22100
		PRO [kgf]	-	-	-	2250	2250	2250	2250	2250	2250	2250	2250	2250	2250	2250
选项	6160DA	P_1 [kW]	-	-	-	1.52	1.52	1.52	1.34	1.13	0.904	0.765	0.659	0.585	0.508	
		T_{out} [N · m]	-	-	-	1460	1720	2040	2100	2100	2100	2100	2100	2100	2100	
		T_{out} [kgf · m]	-	-	-	149	176	208	214	214	214	214	214	214	214	
		PRO [N]	-	-	-	22100	22100	22100	22100	22100	22100	22100	22100	22100	22100	
		PRO [kgf]	-	-	-	2250	2250	2250	2250	2250	2250	2250	2250	2250	2250	
齿轮电机	6160DB	P_1 [kW]	3.18	2.95	2.50	2.17	1.83	1.55	-	-	-	-	-	-	-	
		T_{out} [N · m]	1620	1760	1760	1760	1760	1760	-	-	-	-	-	-	-	
		T_{out} [kgf · m]	165	179	179	179	179	179	-	-	-	-	-	-	-	
		PRO [N]	22100	22100	22100	22100	22100	22100	-	-	-	-	-	-	-	
		PRO [kgf]	2250	2250	2250	2250	2250	2250	-	-	-	-	-	-	-	
减速机	6160DC	P_1 [kW]	3.44	2.95	2.50	-	-	-	-	-	-	-	-	-	-	
		T_{out} [N · m]	1760	1760	1760	-	-	-	-	-	-	-	-	-	-	
		T_{out} [kgf · m]	179	179	179	-	-	-	-	-	-	-	-	-	-	
		PRO [N]	22100	22100	22100	-	-	-	-	-	-	-	-	-	-	
		PRO [kgf]	2250	2250	2250	-	-	-	-	-	-	-	-	-	-	
标准规格	6160DC	P_1 [kW]	4.11	3.53	2.99	2.59	-	-	-	-	-	-	-	-	-	
		T_{out} [N · m]	2100	2100	2100	2100	-	-	-	-	-	-	-	-	-	
		T_{out} [kgf · m]	214	214	214	214	-	-	-	-	-	-	-	-	-	
		PRO [N]	22100	22100	22100	22100	-	-	-	-	-	-	-	-	-	
		PRO [kgf]	2250	2250	2250	2250	-	-	-	-	-	-	-	-	-	
型号	6165DA	P_1 [kW]	-	-	-	-	1.52	1.52	1.52	1.34	1.13	0.904	0.765	0.659	0.585	0.508
		T_{out} [N · m]	-	-	-	-	1460	1720	2040	2100	2100	2100	2100	2100	2100	2100
		T_{out} [kgf · m]	-	-	-	-	149	176	208	214	214	214	214	214	214	214
		PRO [N]	-	-	-	-	22100	22100	22100	22100	22100	22100	22100	22100	22100	22100
		PRO [kgf]	-	-	-	-	2250	2250	2250	2250	2250	2250	2250	2250	2250	2250
生产范围	6165DA	P_1 [kW]	3.18	3.18	2.99	2.59	2.19	1.85	1.57	-	-	-	-	-	-	
		T_{out} [N · m]	1620	1890	2100	2100	2100	2100	2100	-	-	-	-	-	-	
		T_{out} [kgf · m]	166	193	214	214	214	214	214	-	-	-	-	-	-	
		PRO [N]	22100	22100	22100	22100	22100	22100	22100	-	-	-	-	-	-	
		PRO [kgf]	2250	2250	2250	2250	2250	2250	2250	-	-	-	-	-	-	
选型步骤	6165DB	P_1 [kW]	4.11	3.53	2.99	2.59	-	-	-	-	-	-	-	-	-	
		T_{out} [N · m]	2100	2100	2100	2100	-	-	-	-	-	-	-	-	-	
		T_{out} [kgf · m]	214	214	214	214	-	-	-	-	-	-	-	-	-	
		PRO [N]	22100	22100	22100	22100	-	-	-	-	-	-	-	-	-	
		PRO [kgf]	2250	2250	2250	2250	-	-	-	-	-	-	-	-	-	
SK	6165DB	P_1 [kW]	4.95	4.26	3.60	3.12	2.64	2.23	-	-	-	-	-	-	-	
		T_{out} [N · m]	2530	2530	2530	2530	2530	2530	-	-	-	-	-	-	-	
		T_{out} [kgf · m]	258	258	258	258	258	258	-	-	-	-	-	-	-	
		PRO [N]	28600	29500	29500	29500	29500	29500	-	-	-	-	-	-	-	
		PRO [kgf]	2920	3010	3010	3010	3010	3010	-	-	-	-	-	-	-	
1 级型	6170DA	P_1 [kW]	-	-	-	-	-	1.52	1.52	1.52	1.37	1.09	0.922	0.794	0.705	0.613
		T_{out} [N · m]	-	-	-	-	-	1720	2030	2370	2530	2530	2530	2530	2530	2530
		T_{out} [kgf · m]	-	-	-	-	-	176	207	242	258	258	258	258	258	258
		PRO [N]	-	-	-	-	-	29500	29500	29500	29500	29500	29500	29500	29500	29500
		PRO [kgf]	-	-	-	-	-	3010	3010	3010	3010	3010	3010	3010	3010	3010
2 级型	6170DA	P_1 [kW]	-	3.18	3.18	3.12	2.64	2.23	1.89	1.61	-	-	-	-	-	
		T_{out} [N · m]	-	1890	2230	2530	2530	2530	2530	2530	-	-	-	-	-	
		T_{out} [kgf · m]	-	193	228	258	258	258	258	258	-	-	-	-	-	
		PRO [N]	-	29500	29500	29500	29500	29500	29500	29500	-	-	-	-	-	
		PRO [kgf]	-	3010	3010	3010	3010	3010	3010	3010	-	-	-	-	-	
1 级型	6170DB	P_1 [kW]	4.95	4.26	3.60	3.12	2.64	2.23	-	-	-	-	-	-	-	
		T_{out} [N · m]	2530	2530	2530	2530	2530	2530	-	-	-	-	-	-	-	
		T_{out} [kgf · m]	258	258	258	258	258	258	-	-	-	-	-	-	-	
		PRO [N]	28600	29500	29500	29500	29500	29500	-	-	-	-	-	-	-	
		PRO [kgf]	2920	3010	3010	3010	3010	3010	-	-	-	-	-	-	-	
2 级型	6170DB	P_1 [kW]	-	-	-	-	-	1.52	1.52	1.52	1.36	1.15	0.988	0.877	0.763	
		T_{out} [N · m]	-	-	-	-	-	2030	2370	2810	3150	3150	3150	3150	3150	
		T_{out} [kgf · m]	-	-	-	-	-	207	242	287	321	321	321	321	321	
		PRO [N]	-	-	-	-	-	29500	29500	29500	29500	29500	29500	29500	29500	
		PRO [kgf]	-	-	-	-	-	3010	3010	3010	3010	3010	3010	3010	3010	
1 级型	6175DA	P_1 [kW]	-	-	3.18	3.18	3.18	2.78	2.35	2.01	1.70	-	-	-	-	
		T_{out} [N · m]	-	-	2230	2580	3050	3150	3150	3150	3150	-	-	-	-	
		T_{out} [kgf · m]	-	-	228	263	311	321	321	321	321	-	-	-	-	
		PRO [N]	-	-	29500	29500	29500	29500	29500	29500	29500	-	-	-	-	
		PRO [kgf]	-	-	3010	3010	3010	3010	3010	3010	3010	-	-	-	-	
2 级型	6175DA	P_1 [kW]	6.17	5.30	4.49	3.89	3.29	2.78	2.35	-	-	-	-	-	-	
		T_{out} [N · m]	3150	3150	3150	3150	3150	3150	3150	-	-	-	-	-	-	
		T_{out} [kgf · m]	321	321	321	321	321	321	321	-	-	-	-	-	-	
		PRO [N]	28300	29500	29500	29500	29500	29500	29500	-	-	-	-	-	-	
		PRO [kgf]	2880	3010	3010	3010	3010	3010	3010	-	-	-	-	-	-	
尺寸图	机座号	n_2 [r/min]	16.8	14.5	12.2	10.6	8.97	7.58	6.41	5.49	4.64	3.70	3.13	2.70	2.39	2.08
		减速比 [Z]	104	121	143	165	195	231	273	319	377	473	559	649	731	841

1. 低速轴许可径向负载为负载点在低速轴中央的值。负载点在低速轴中央以外时以及关于许可轴向负载的情况, 请参见技术资料 F13 ~ F14 页。
2. 高速轴的径向负载请参见 F15、F16 页。
3. 许可输入容量为 的组合为起动时所需的输入容量, 而非许可输入容量。运转时, 请务必在许可输出扭矩以下使用。

选型表

选型表
n₁=1750 (r/min)

												n ₂ [r/min]	尺寸图	机座号	关于选型
												减速比 [Z]	登载页		选型表
1.74	1.40	1.18	0.946	0.847	0.690	0.575	0.503	0.394	0.341	0.283	0.231				尺寸图
1003	1247	1479	1849	2065	2537	3045	3481	4437	5133	6177	7569				技术资料
0.400	0.400	0.400	0.200	0.200	0.200	0.200	0.200	0.200	0.200	0.200	0.200	P ₁ [kW]	CHH	6160DA	选项
1760	1740	1760	1740	1760	1760	1760	1760	1760	1760	1760	1760	T _{out} [N·m]	E17 页		技术资料
179	177	179	177	179	179	179	179	179	179	179	179	T _{out} [kgf·m]	CHF		选项
22100	22100	22100	22100	22100	22100	22100	22100	22100	22100	22100	22100	PRO [N]	E37 页		选项
2250	2250	2250	2250	2250	2250	2250	2250	2250	2250	2250	2250	PRO [kgf]	CVV		选项
-	-	-	-	-	-	-	-	-	-	-	-	P ₁ [kW]	CHH	6160DB	齿轮电机
-	-	-	-	-	-	-	-	-	-	-	-	T _{out} [N·m]	E17 页		选项
-	-	-	-	-	-	-	-	-	-	-	-	T _{out} [kgf·m]	CHF		选项
-	-	-	-	-	-	-	-	-	-	-	-	PRO [N]	E37 页		选项
-	-	-	-	-	-	-	-	-	-	-	-	PRO [kgf]	CVV		选项
-	-	-	-	-	-	-	-	-	-	-	-	P ₁ [kW]	CHH	6160DC	标准规格
-	-	-	-	-	-	-	-	-	-	-	-	T _{out} [N·m]	E17 页		选项
-	-	-	-	-	-	-	-	-	-	-	-	T _{out} [kgf·m]	CHF		选项
-	-	-	-	-	-	-	-	-	-	-	-	PRO [N]	E37 页		选项
-	-	-	-	-	-	-	-	-	-	-	-	PRO [kgf]	CVV		选项
0.426	0.400	0.400	0.400	0.207	0.200	0.200	0.200	0.200	0.200	0.200	0.200	P ₁ [kW]	CHH	6165DA	型号
2100	2100	2050	2100	2100	2100	2050	2100	2050	2050	2050	2050	T _{out} [N·m]	E17 页		生产范围
214	214	209	214	214	214	209	214	209	209	209	209	T _{out} [kgf·m]	CHF		选项
22100	22100	21800	22100	22100	22100	21800	22100	21800	21800	21800	21800	PRO [N]	E37 页		选项
2250	2250	2220	2250	2250	2250	2220	2250	2220	2220	2220	2220	PRO [kgf]	CVV		选项
-	-	-	-	-	-	-	-	-	-	-	-	P ₁ [kW]	CHH	6165DB	选型步骤
-	-	-	-	-	-	-	-	-	-	-	-	T _{out} [N·m]	E17 页		SK
-	-	-	-	-	-	-	-	-	-	-	-	T _{out} [kgf·m]	CHF		选项
-	-	-	-	-	-	-	-	-	-	-	-	PRO [N]	E37 页		选项
-	-	-	-	-	-	-	-	-	-	-	-	PRO [kgf]	CVV		选项
-	-	-	-	-	-	-	-	-	-	-	-	P ₁ [kW]	CHH	6165DC	1 级型
-	-	-	-	-	-	-	-	-	-	-	-	T _{out} [N·m]	E17 页		选项
-	-	-	-	-	-	-	-	-	-	-	-	T _{out} [kgf·m]	CHF		选项
-	-	-	-	-	-	-	-	-	-	-	-	PRO [N]	E37 页		选项
-	-	-	-	-	-	-	-	-	-	-	-	PRO [kgf]	CVV		选项
0.514	0.413	0.400	0.400	0.400	0.203	0.200	0.200	0.200	0.200	0.200	0.200	P ₁ [kW]	CHH	6170DA	2 级型
2530	2530	2530	2530	2530	2530	2530	2530	2530	2530	2530	2530	T _{out} [N·m]	E18 页		选项
258	258	258	258	258	258	258	258	258	258	258	258	T _{out} [kgf·m]	CHF		选项
29500	29500	29500	29500	29500	29500	29500	29500	29500	29500	29500	29500	PRO [N]	E38 页		选项
3010	3010	3010	3010	3010	3010	3010	3010	3010	3010	3010	3010	PRO [kgf]	CVV		选项
-	-	-	-	-	-	-	-	-	-	-	-	P ₁ [kW]	CHH	6170DB	选项
-	-	-	-	-	-	-	-	-	-	-	-	T _{out} [N·m]	E18 页		选项
-	-	-	-	-	-	-	-	-	-	-	-	T _{out} [kgf·m]	CHF		选项
-	-	-	-	-	-	-	-	-	-	-	-	PRO [N]	E38 页		选项
-	-	-	-	-	-	-	-	-	-	-	-	PRO [kgf]	CVV		选项
-	-	-	-	-	-	-	-	-	-	-	-	P ₁ [kW]	CHH	6170DC	选项
-	-	-	-	-	-	-	-	-	-	-	-	T _{out} [N·m]	E18 页		选项
-	-	-	-	-	-	-	-	-	-	-	-	T _{out} [kgf·m]	CHF		选项
-	-	-	-	-	-	-	-	-	-	-	-	PRO [N]	E38 页		选项
-	-	-	-	-	-	-	-	-	-	-	-	PRO [kgf]	CVV		选项
0.639	0.514	0.434	0.400	0.400	0.400	0.211	0.200	0.200	0.200	0.200	0.200	P ₁ [kW]	CHH	6175DA	选项
3150	3150	3150	3150	3150	3150	3150	3150	3150	3150	3150	3150	T _{out} [N·m]	E18 页		选项
321	321	321	321	321	321	321	321	321	321	321	321	T _{out} [kgf·m]	CHF		选项
29500	29500	29500	29500	29500	29500	29500	29500	29500	29500	29500	29500	PRO [N]	E38 页		选项
3010	3010	3010	3010	3010	3010	3010	3010	3010	3010	3010	3010	PRO [kgf]	CVV		选项
-	-	-	-	-	-	-	-	-	-	-	-	P ₁ [kW]	CHH	6175DB	选项
-	-	-	-	-	-	-	-	-	-	-	-	T _{out} [N·m]	E18 页		选项
-	-	-	-	-	-	-	-	-	-	-	-	T _{out} [kgf·m]	CHF		选项
-	-	-	-	-	-	-	-	-	-	-	-	PRO [N]	E38 页		选项
-	-	-	-	-	-	-	-	-	-	-	-	PRO [kgf]	CVV		选项
-	-	-	-	-	-	-	-	-	-	-	-	P ₁ [kW]	CHH	6175DC	选项
-	-	-	-	-	-	-	-	-	-	-	-	T _{out} [N·m]	E18 页		选项
-	-	-	-	-	-	-	-	-	-	-	-	T _{out} [kgf·m]	CHF		选项
-	-	-	-	-	-	-	-	-	-	-	-	PRO [N]	E38 页		选项
-	-	-	-	-	-	-	-	-	-	-	-	PRO [kgf]	CVV		选项
1.74	1.40	1.18	0.946	0.847	0.690	0.575	0.503	0.394	0.341	0.283	0.231	n ₂ [r/min]	尺寸图	机座号	
1003	1247	1479	1849	2065	2537	3045	3481	4437	5133	6177	7569	减速比 [Z]	登载页		

注) 1. 低速轴许可径向负载为负载点在低速轴中央的值。负载点在低速轴中央以外时以及关于许可轴向负载的情况, 请参见技术资料 F13 ~ F14 页。
 2. 高速轴的径向负载请参见 F15、F16 页。
 3. 许可输入容量为 的组合为启动时所需的输入容量, 而非许可输入容量。运转时, 请务必在许可输出扭矩以下使用。

选型表

关于选型 减速比：104, 121 ~ 7569 机座号：6180DA ~ 6215DB

选型表	选型表	n_1 : 输入转速 [r/min]	T_{out} : 许可输出扭矩 [N · m & kgf · m]
	$n_1=1750$ (r/min)	n_2 : 输出转速 [r/min]	Pro : 低速轴许可径向负载 [N & kgf]
		P_1 : 许可输入容量 [kW]	注) 关于 CNF · CHF 型, 请咨询本公司。

尺寸图	机座号	n_2 [r/min]	16.8	14.5	12.2	10.6	8.97	7.58	6.41	5.49	4.64	3.70	3.13	2.70	2.39	2.08
		减速比 [Z]	104	121	143	165	195	231	273	319	377	473	559	649	731	841
技术资料	6180DA	P_1 [kW]	-	-	-	3.18	3.18	3.18	3.02	2.59	2.19	1.75	1.48	1.27	1.13	0.981
		T_{out} [N · m]	-	-	-	2580	3050	3610	4050	4050	4050	4060	4060	4050	4060	4050
		T_{out} [kgf · m]	-	-	-	263	311	368	413	413	413	414	414	413	414	413
		PRO [N]	-	-	-	41700	41700	41700	41700	41700	41700	41700	41700	41700	41700	41700
		PRO [kgf]	-	-	-	4250	4250	4250	4250	4250	4250	4250	4250	4250	4250	4250
选项	6180DB	P_1 [kW]	7.95	6.83	5.78	5.01	4.24	3.57	3.02	2.59	-	-	-	-	-	-
		T_{out} [N · m]	4060	4060	4060	4060	4060	4050	4050	4050	4050	-	-	-	-	-
		T_{out} [kgf · m]	414	414	414	414	414	413	413	413	413	-	-	-	-	-
		PRO [N]	37700	40300	41700	41700	41700	41700	41700	41700	41700	-	-	-	-	-
		PRO [kgf]	3840	4100	4250	4250	4250	4250	4250	4250	4250	-	-	-	-	-
齿轮电机	6185DA	P_1 [kW]	-	-	-	-	-	3.18	3.18	3.18	2.70	2.15	1.82	1.57	1.39	1.21
		T_{out} [N · m]	-	-	-	-	-	3610	4260	4980	5000	5000	5000	5000	5000	5000
		T_{out} [kgf · m]	-	-	-	-	-	368	434	508	510	510	510	510	510	510
		PRO [N]	-	-	-	-	-	41700	41700	41700	41700	41700	41700	41700	41600	41700
		PRO [kgf]	-	-	-	-	-	4250	4250	4250	4250	4250	4250	4250	4240	4250
标准规格	6185DB	P_1 [kW]	9.60	8.09	6.98	6.07	5.14	4.41	3.73	3.19	2.70	-	-	-	-	-
		T_{out} [N · m]	4900	4810	4900	4920	4920	5000	5000	5000	5000	-	-	-	-	-
		T_{out} [kgf · m]	500	490	500	502	502	510	510	510	510	-	-	-	-	-
		PRO [N]	37300	40000	41700	41700	41700	41700	41700	41700	41700	-	-	-	-	-
		PRO [kgf]	3800	4070	4250	4250	4250	4250	4250	4250	4250	-	-	-	-	-
型号	6190DA	P_1 [kW]	-	-	5.92	5.92	5.92	5.62	4.76	4.07	3.45	2.75	2.32	2.00	1.78	1.54
		T_{out} [N · m]	-	-	4160	4800	5670	6380	6380	6380	6380	6380	6380	6380	6380	6380
		T_{out} [kgf · m]	-	-	424	490	579	650	650	650	650	650	650	650	650	650
		PRO [N]	-	-	59000	59000	59000	59000	59000	59000	59000	59000	59000	58600	59000	59000
		PRO [kgf]	-	-	6010	6010	6010	6010	6010	6010	6010	6010	6010	5970	6010	6010
生产范围	6190DB	P_1 [kW]	11.3	10.7	9.08	7.87	6.66	5.62	-	-	-	-	-	-	-	-
		T_{out} [N · m]	5770	6380	6380	6380	6380	6380	-	-	-	-	-	-	-	-
		T_{out} [kgf · m]	589	650	650	650	650	650	-	-	-	-	-	-	-	-
		PRO [N]	52400	55900	58400	58900	58900	59000	-	-	-	-	-	-	-	-
		PRO [kgf]	5340	5700	5950	6000	6000	6010	-	-	-	-	-	-	-	-
选型步骤	6195DA	P_1 [kW]	-	-	-	-	5.92	5.92	5.92	5.08	4.30	3.43	2.90	2.50	2.22	1.93
		T_{out} [N · m]	-	-	-	-	5670	6720	7940	7960	7960	7960	7960	7960	7960	7960
		T_{out} [kgf · m]	-	-	-	-	579	686	810	811	811	811	811	811	811	811
		PRO [N]	-	-	-	-	59000	59000	59000	59000	59000	59000	59000	59000	58100	59000
		PRO [kgf]	-	-	-	-	6010	6010	6010	6010	6010	6010	6010	6010	5930	6010
SK	6195DB	P_1 [kW]	11.3	11.3	10.9	9.76	8.26	7.02	5.94	-	-	-	-	-	-	-
		T_{out} [N · m]	5770	6720	7630	7910	7910	7960	7960	-	-	-	-	-	-	-
		T_{out} [kgf · m]	589	686	778	806	806	811	811	-	-	-	-	-	-	-
		PRO [N]	52400	55700	57900	58300	58300	59000	59000	-	-	-	-	-	-	-
		PRO [kgf]	5340	5680	5900	5940	5940	6010	6010	-	-	-	-	-	-	-
1 级型	6205DA	P_1 [kW]	-	-	-	-	-	-	5.86	4.84	4.34	3.35	3.00	2.44	2.52	2.23
		T_{out} [N · m]	-	-	-	-	-	-	7860	7590	8030	7780	8230	7790	9060	9230
		T_{out} [kgf · m]	-	-	-	-	-	-	801	773	819	793	839	794	923	941
		PRO [N]	-	-	-	-	-	-	84100	84100	84100	84100	84100	84100	84100	84100
		PRO [kgf]	-	-	-	-	-	-	8570	8570	8570	8570	8570	8570	8570	8570
2 级型	6205DB	P_1 [kW]	-	11.3	-	11.3	9.68	8.17	6.92	5.89	4.99	4.00	3.39	2.92	2.59	-
		T_{out} [N · m]	-	6720	-	9160	9270	9270	9270	9270	9230	9300	9300	9300	9300	-
		T_{out} [kgf · m]	-	686	-	935	945	945	945	945	941	948	948	948	948	-
		PRO [N]	-	84100	-	84100	84100	84100	84100	84100	84100	84100	84100	84100	84100	-
		PRO [kgf]	-	8570	-	8570	8570	8570	8570	8570	8570	8570	8570	8570	8570	-
1 级型	6215DA	P_1 [kW]	-	-	-	11.3	11.3	11.0	9.32	8.07	6.83	5.45	4.61	3.97	3.52	3.06
		T_{out} [N · m]	-	-	-	9160	10800	12500	12500	12700	12700	12700	12700	12700	12700	12700
		T_{out} [kgf · m]	-	-	-	935	1100	1270	1270	1290	1290	1290	1290	1290	1290	1290
		PRO [N]	-	-	-	104000	104000	104000	104000	104000	104000	104000	104000	104000	104000	104000
		PRO [kgf]	-	-	-	10600	10600	10600	10600	10600	10600	10600	10600	10600	10600	10600
2 级型	6215DB	P_1 [kW]	-	19.1	-	15.0	12.7	-	-	-	-	-	-	-	-	-
		T_{out} [N · m]	-	11400	-	12200	12200	-	-	-	-	-	-	-	-	-
		T_{out} [kgf · m]	-	1160	-	1240	1240	-	-	-	-	-	-	-	-	-
		PRO [N]	-	101000	-	104000	104000	-	-	-	-	-	-	-	-	-
		PRO [kgf]	-	10300	-	10600	10600	-	-	-	-	-	-	-	-	-
机座号	n_2 [r/min]	16.8	14.5	12.2	10.6	8.97	7.58	6.41	5.49	4.64	3.70	3.13	2.70	2.39	2.08	
	减速比 [Z]	104	121	143	165	195	231	273	319	377	473	559	649	731	841	

1. 低速轴许可径向负载为负载点在低速轴中央的值。负载点在低速轴中央以外时以及关于许可轴向负载的情况, 请参见技术资料 F13 ~ F14 页。
2. 高速轴的径向负载请参见 F15、F16 页。
3. 许可输入容量为 的组合为起动时所需的输入容量, 而非许可输入容量。运转时, 请务必在许可输出扭矩以下使用。

选型表

													选型表		关于选型
													n ₁ =1750 (r/min)		选型表
1.74	1.40	1.18	0.946	0.847	0.690	0.575	0.503	0.394	0.341	0.283	0.231	n ₂ [r/min]	尺寸图	机座号	尺寸图
1003	1247	1479	1849	2065	2537	3045	3481	4437	5133	6177	7569	减速比 [Z]	登载页		
0.822	0.750	0.750	0.447	0.400	0.400	0.400	0.400	0.400	0.400	0.400	0.400	P ₁ [kW]	CHH E19 页	6180DA	技术资料
4050	4060	4060	4060	4050	4050	4060	4050	4060	4060	4060	4060	T _{out} [N·m]	CHF E39 页		
413	414	414	414	413	413	414	413	414	414	414	414	T _{out} [kgf·m]	CVV E67 页		
41700	41700	41700	41700	41700	41700	41700	41700	41700	41700	41700	41700	PRO [N]			
4250	4250	4250	4250	4250	4250	4250	4250	4250	4250	4250	4250	PRO [kgf]			
-	-	-	-	-	-	-	-	-	-	-	-	P ₁ [kW]	CHH E19 页	6180DB	齿轮电机
-	-	-	-	-	-	-	-	-	-	-	-	T _{out} [N·m]	CHF E39 页		
-	-	-	-	-	-	-	-	-	-	-	-	T _{out} [kgf·m]	CVV E67 页		
-	-	-	-	-	-	-	-	-	-	-	-	PRO [N]			
-	-	-	-	-	-	-	-	-	-	-	-	PRO [kgf]			
1.01	0.816	0.750	0.750	0.750	0.401	0.400	0.400	0.400	0.400	0.400	0.400	P ₁ [kW]	CHH E19 页	6185DA	标准规格
5000	5000	5000	5000	5000	5000	5000	5000	5000	5000	5000	5000	T _{out} [N·m]	CHF E39 页		
510	510	510	510	510	510	510	510	510	510	510	510	T _{out} [kgf·m]	CVV E67 页		
41600	41700	41700	41700	41600	41600	41700	41600	41700	41700	41700	41700	PRO [N]			
4240	4250	4250	4250	4240	4240	4250	4240	4250	4250	4250	4250	PRO [kgf]			
-	-	-	-	-	-	-	-	-	-	-	-	P ₁ [kW]	CHH E19 页	6185DB	型号
-	-	-	-	-	-	-	-	-	-	-	-	T _{out} [N·m]	CHF E39 页		
-	-	-	-	-	-	-	-	-	-	-	-	T _{out} [kgf·m]	CVV E67 页		
-	-	-	-	-	-	-	-	-	-	-	-	PRO [N]			
-	-	-	-	-	-	-	-	-	-	-	-	PRO [kgf]			
1.30	1.04	0.878	0.750	0.750	0.750	0.750	0.750	0.750	0.750	0.750	0.750	P ₁ [kW]	CHH E19 页	6190DA	SK
6380	6380	6380	6380	6380	6380	6380	6380	6380	6380	6380	6380	T _{out} [N·m]	CHF E39 页		
650	650	650	650	650	650	650	650	650	650	650	650	T _{out} [kgf·m]	CVV E68 页		
58600	59000	58900	59000	58600	58600	58900	58600	58900	58900	58900	58900	PRO [N]			
5970	6010	6000	6010	5970	5970	6000	5970	6000	6000	6000	6000	PRO [kgf]			
-	-	-	-	-	-	-	-	-	-	-	-	P ₁ [kW]	CHH E20 页	6190DB	1 级型
-	-	-	-	-	-	-	-	-	-	-	-	T _{out} [N·m]	CHF E40 页		
-	-	-	-	-	-	-	-	-	-	-	-	T _{out} [kgf·m]	CVV E68 页		
-	-	-	-	-	-	-	-	-	-	-	-	PRO [N]			
-	-	-	-	-	-	-	-	-	-	-	-	PRO [kgf]			
1.62	1.30	1.10	0.877	0.785	0.750	0.750	0.750	0.750	0.750	0.750	0.750	P ₁ [kW]	CHH E19 页	6195DA	
7960	7960	7960	7960	7960	7960	7960	7960	7960	7960	7960	7960	T _{out} [N·m]	CHF E39 页		
811	811	811	811	811	811	811	811	811	811	811	811	T _{out} [kgf·m]	CVV E68 页		
58100	59000	58400	59000	58100	58100	58400	58100	58400	58400	58400	58400	PRO [N]			
5930	6010	5950	6010	5930	5930	5950	5930	5950	5950	5950	5950	PRO [kgf]			
-	-	-	-	-	-	-	-	-	-	-	-	P ₁ [kW]	CHH E20 页	6195DB	2 级型
-	-	-	-	-	-	-	-	-	-	-	-	T _{out} [N·m]	CHF E40 页		
-	-	-	-	-	-	-	-	-	-	-	-	T _{out} [kgf·m]	CVV E68 页		
-	-	-	-	-	-	-	-	-	-	-	-	PRO [N]			
-	-	-	-	-	-	-	-	-	-	-	-	PRO [kgf]			
2.20	2.20	1.50	1.50	1.50	0.750	0.750	0.750	0.750	0.750	0.750	0.750	P ₁ [kW]	CHH E20 页	6205DA	
9060	9300	8360	9300	9300	9300	8760	9300	8760	9300	8760	8760	T _{out} [N·m]	CHF E40 页		
923	948	853	948	948	948	893	948	893	948	893	893	T _{out} [kgf·m]	CVV E69 页		
84100	84100	84100	84100	84100	84100	84100	84100	84100	84100	84100	84100	PRO [N]			
8570	8570	8570	8570	8570	8570	8570	8570	8570	8570	8570	8570	PRO [kgf]			
2.20	-	1.50	-	-	-	-	-	-	-	-	-	P ₁ [kW]	CHH E20 页	6205DB	
9300	-	8760	-	-	-	-	-	-	-	-	-	T _{out} [N·m]	CHF E40 页		
948	-	893	-	-	-	-	-	-	-	-	-	T _{out} [kgf·m]	CVV E69 页		
84100	-	84100	-	-	-	-	-	-	-	-	-	PRO [N]			
8570	-	8570	-	-	-	-	-	-	-	-	-	PRO [kgf]			
2.57	2.20	1.55	1.50	1.50	1.50	1.50	1.50	1.50	1.50	1.50	1.50	P ₁ [kW]	CHH E21 页	6215DA	
12700	12700	11300	12700	12700	12700	11300	12700	11300	12700	11300	11300	T _{out} [N·m]	CHF E41 页		
1290	1290	1150	1290	1290	1290	1150	1290	1150	1290	1150	1150	T _{out} [kgf·m]	CVV E70 页		
104000	104000	104000	104000	104000	104000	104000	104000	104000	104000	104000	104000	PRO [N]			
10600	10600	10600	10600	10600	10600	10600	10600	10600	10600	10600	10600	PRO [kgf]			
-	-	-	-	-	-	-	-	-	-	-	-	P ₁ [kW]	CHH E21 页	6215DB	
-	-	-	-	-	-	-	-	-	-	-	-	T _{out} [N·m]	CHF E41 页		
-	-	-	-	-	-	-	-	-	-	-	-	T _{out} [kgf·m]	CVV E70 页		
-	-	-	-	-	-	-	-	-	-	-	-	PRO [N]			
-	-	-	-	-	-	-	-	-	-	-	-	PRO [kgf]			
1.74	1.40	1.18	0.946	0.847	0.690	0.575	0.503	0.394	0.341	0.283	0.231	n ₂ [r/min]	尺寸图	机座号	
1003	1247	1479	1849	2065	2537	3045	3481	4437	5133	6177	7569	减速比 [Z]	登载页		

注) 1. 低速轴许可径向负载为负载点在低速轴中央的值。负载点在低速轴中央以外时以及关于许可轴向负载的情况，请参见技术资料 F13 ~ F14 页。
 2. 高速轴的径向负载请参见 F15、F16 页。
 3. 许可输入容量为 的组合为启动时所需的输入容量，而非许可输入容量。运转时，请务必在许可输出扭矩以下使用。

选型表

关于选型 减速比：104, 121 ~ 7569 机座号：6225DA ~ 6275DA

选型表	选型表	n_1 : 输入转速 [r/min]	T_{out} : 许可输出扭矩 [N · m & kgf · m]
	$n_1=1750$ (r/min)	n_2 : 输出转速 [r/min]	Pro : 低速轴许可径向负载 [N & kgf]
		P_1 : 许可输入容量 [kW]	注) 关于 CNF · CHF 型, 请咨询本公司。

尺寸图	机座号	n_2 [r/min]	16.8	14.5	12.2	10.6	8.97	7.58	6.41	5.49	4.64	3.70	3.13	2.70	2.39	2.08
		减速比 [Z]	104	121	143	165	195	231	273	319	377	473	559	649	731	841
技术资料	6225DA	P_1 [kW]	-	-	-	-	11.3	11.3	11.0	9.60	8.12	6.89	5.83	4.98	4.46	3.64
		T_{out} [N · m]	-	-	-	-	10800	12800	14800	15000	15000	16000	16000	15900	16000	15000
		T_{out} [kgf · m]	-	-	-	-	1100	1310	1510	1530	1530	1630	1630	1620	1630	1530
		PRO [N]	-	-	-	-	122000	130000	137000	142000	145000	145000	145000	145000	145000	145000
选项	6225DA	PRO [kgf]	-	-	-	-	12500	13200	13900	14500	14800	14800	14800	14800	14800	14800
		P_1 [kW]	-	22.6	-	17.9	15.1	13.0	-	-	-	-	-	-	-	-
		T_{out} [N · m]	-	13500	-	14500	14500	14800	-	-	-	-	-	-	-	-
		T_{out} [kgf · m]	-	1370	-	1480	1480	1510	-	-	-	-	-	-	-	-
齿轮电机	6225DB	PRO [N]	-	106000	-	115000	122000	130000	-	-	-	-	-	-	-	-
		PRO [kgf]	-	10800	-	11800	12400	13200	-	-	-	-	-	-	-	-
		P_1 [kW]	-	24.1	-	24.1	20.5	16.7	14.1	12.1	10.2	8.82	7.47	6.43	5.71	4.58
		T_{out} [N · m]	-	14300	-	19500	19600	18900	18900	18900	18900	20500	20500	20500	20500	18900
标准规格	6235DA	T_{out} [kgf · m]	-	1460	-	1990	2000	1930	1930	1930	1930	2090	2090	2090	2090	1930
		PRO [N]	-	133000	-	143000	150000	162000	170000	177000	179000	179000	179000	179000	179000	179000
		PRO [kgf]	-	13600	-	14500	15300	16500	17300	18100	18200	18200	18200	18200	18200	18200
		P_1 [kW]	-	31.5	-	24.2	-	-	-	-	-	-	-	-	-	-
生产范围	6235DB	T_{out} [N · m]	-	18700	-	19600	-	-	-	-	-	-	-	-	-	-
		T_{out} [kgf · m]	-	1910	-	2000	-	-	-	-	-	-	-	-	-	-
		PRO [N]	-	133000	-	143000	-	-	-	-	-	-	-	-	-	-
		PRO [kgf]	-	13500	-	14500	-	-	-	-	-	-	-	-	-	-
选型步骤	6245DA	P_1 [kW]	-	-	-	24.1	22.6	22.7	19.2	16.5	13.9	11.1	9.40	8.09	7.19	6.25
		T_{out} [N · m]	-	-	-	19500	21600	25800	25800	25800	25800	25800	25800	25800	25800	25800
		T_{out} [kgf · m]	-	-	-	1990	2200	2630	2630	2630	2630	2630	2630	2630	2630	2630
		PRO [N]	-	-	-	160000	167000	179000	188000	196000	207000	208000	208000	208000	208000	208000
SK	6245DA	PRO [kgf]	-	-	-	16300	17100	18200	19200	20000	21100	21200	21200	21200	21200	21200
		P_1 [kW]	-	34.6	-	32.4	27.4	22.7	-	-	-	-	-	-	-	-
		T_{out} [N · m]	-	20500	-	26200	26200	25800	-	-	-	-	-	-	-	-
		T_{out} [kgf · m]	-	2090	-	2680	2680	2630	-	-	-	-	-	-	-	-
1 级型	6245DB	PRO [N]	-	148000	-	158000	167000	179000	-	-	-	-	-	-	-	-
		PRO [kgf]	-	15000	-	16100	17000	18200	-	-	-	-	-	-	-	-
		P_1 [kW]	-	30.1	-	30.1	30.1	27.3	23.1	20.7	17.5	14.9	12.6	10.8	9.61	7.86
		T_{out} [N · m]	-	17900	-	24400	28900	31000	31000	32500	32500	34500	34500	34500	34500	32500
2 级型	6255DA	T_{out} [kgf · m]	-	1830	-	2490	2950	3160	3160	3310	3310	3520	3520	3520	3520	3310
		PRO [N]	-	182000	-	195000	204000	218000	229000	241000	254000	258000	258000	258000	258000	258000
		PRO [kgf]	-	18500	-	19900	20800	22200	23400	24600	25900	26300	26300	26300	26300	26300
		P_1 [kW]	-	46.3	-	38.4	32.5	-	-	-	-	-	-	-	-	-
1 级型	6255DB	T_{out} [N · m]	-	27500	-	31200	31200	-	-	-	-	-	-	-	-	
		T_{out} [kgf · m]	-	2800	-	3180	3180	-	-	-	-	-	-	-	-	
		PRO [N]	-	180000	-	194000	204000	-	-	-	-	-	-	-	-	
		PRO [kgf]	-	18400	-	19800	20800	-	-	-	-	-	-	-	-	
2 级型	6265DA	P_1 [kW]	-	48.1	-	48.1	45.7	40.5	34.3	29.4	24.8	19.8	16.8	14.4	12.8	11.1
		T_{out} [N · m]	-	28600	-	39000	43700	46000	46000	46000	46000	46000	46000	46000	46000	46000
		T_{out} [kgf · m]	-	2920	-	3980	4460	4690	4690	4690	4690	4690	4690	4690	4690	4690
		PRO [N]	-	221000	-	236000	248000	265000	276000	276000	276000	276000	276000	276000	276000	276000
1 级型	6275DA	PRO [kgf]	-	22500	-	24100	25300	27000	28100	28100	28100	28100	28100	28100	28100	28100
		P_1 [kW]	-	-	-	-	-	-	-	43.5	36.8	29.4	24.8	21.4	19.0	16.5
		T_{out} [N · m]	-	-	-	-	-	-	-	68200	68200	68200	68200	68200	68200	68200
		T_{out} [kgf · m]	-	-	-	-	-	-	-	6950	6950	6950	6950	6950	6950	6950
2 级型	6275DA	PRO [N]	-	-	-	-	-	-	-	248000	248000	248000	248000	248000	248000	248000
		PRO [kgf]	-	-	-	-	-	-	-	25300	25300	25300	25300	25300	25300	25300
		n_2 [r/min]	16.8	14.5	12.2	10.6	8.97	7.58	6.41	5.49	4.64	3.70	3.13	2.70	2.39	2.08
		减速比 [Z]	104	121	143	165	195	231	273	319	377	473	559	649	731	841

注) 1. 低速轴许可径向负载为负载点在低速轴中央的值。负载点在低速轴中央以外时以及关于许可轴向负载的情况, 请参见技术资料 F13 ~ F14 页。
 2. 高速轴的径向负载请参见 F15、F16 页。
 3. 许可输入容量为 的组合为启动时所需的输入容量, 而非许可输入容量。运转时, 请务必在许可输出扭矩以下使用。

选型表

选型表

$n_1=1750$ (r/min)

												n_2 [r/min]	尺寸图 登载页	机座号	关于选型	
												减速比 [Z]			选型表	
1.74	1.40	1.18	0.946	0.847	0.690	0.575	0.503	0.394	0.341	0.283	0.231				尺寸图	
1003	1247	1479	1849	2065	2537	3045	3481	4437	5133	6177	7569					
3.22	2.61	2.20	1.76	1.57	1.50	1.50	1.50	1.50	1.50	1.50	1.50	P_1 [kW]	CHH E21 页	6225DA	技术资料	
15900	16000	15100	16000	15900	15900	15100	15900	15100	15900	15100	15100	T_{out} [N·m]	CHF E41 页			选项
1620	1630	1540	1630	1620	1620	1540	1620	1540	1620	1540	1540	T_{out} [kgf·m]	CVV E71 页			
145000	145000	145000	145000	145000	145000	145000	145000	145000	145000	145000	145000	PRO [N]				
14800	14800	14800	14800	14800	14800	14800	14800	14800	14800	14800	14800	PRO [kgf]				
-	-	-	-	-	-	-	-	-	-	-	-	P_1 [kW]	CHH E22 页	6225DB	齿轮电机	
-	-	-	-	-	-	-	-	-	-	-	-	T_{out} [N·m]	CHF E42 页			
-	-	-	-	-	-	-	-	-	-	-	-	T_{out} [kgf·m]	CVV E71 页			
-	-	-	-	-	-	-	-	-	-	-	-	PRO [N]				
-	-	-	-	-	-	-	-	-	-	-	-	PRO [kgf]				
4.16	3.35	2.36	2.26	2.20	2.20	2.20	2.20	2.20	2.20	2.20	2.20	P_1 [kW]	CHH E22 页	6235DA	标准规格	
20500	20500	17200	20500	20500	20500	17200	20500	17200	20500	17200	17200	T_{out} [N·m]	CHF E42 页			
2090	2090	1750	2090	2090	2090	1750	2090	1750	2090	1750	1750	T_{out} [kgf·m]	CVV E72 页			
179000	179000	179000	179000	179000	179000	179000	179000	179000	179000	179000	179000	PRO [N]				
18200	18200	18200	18200	18200	18200	18200	18200	18200	18200	18200	18200	PRO [kgf]				
-	-	-	-	-	-	-	-	-	-	-	-	P_1 [kW]	CHH E22 页	6235DB	型号	
-	-	-	-	-	-	-	-	-	-	-	-	T_{out} [N·m]	CHF E42 页			
-	-	-	-	-	-	-	-	-	-	-	-	T_{out} [kgf·m]	CVV E72 页			
-	-	-	-	-	-	-	-	-	-	-	-	PRO [N]				
-	-	-	-	-	-	-	-	-	-	-	-	PRO [kgf]				
5.24	4.21	3.12	2.84	2.54	2.20	2.20	2.20	2.20	2.20	2.20	2.20	P_1 [kW]	CHH E23 页	6245DA	SK	
25800	25800	22600	25800	25800	25800	22600	25800	22600	25800	22600	22600	T_{out} [N·m]	CHF E43 页			
2630	2630	2310	2630	2630	2630	2310	2630	2310	2630	2310	2310	T_{out} [kgf·m]	CVV E73 页			
208000	208000	208000	208000	208000	208000	208000	208000	208000	208000	208000	208000	PRO [N]				
21200	21200	21200	21200	21200	21200	21200	21200	21200	21200	21200	21200	PRO [kgf]				
-	-	-	-	-	-	-	-	-	-	-	-	P_1 [kW]	CHH E23 页	6245DB	1 级型	
-	-	-	-	-	-	-	-	-	-	-	-	T_{out} [N·m]	CHF E43 页			
-	-	-	-	-	-	-	-	-	-	-	-	T_{out} [kgf·m]	CVV E73 页			
-	-	-	-	-	-	-	-	-	-	-	-	PRO [N]				
-	-	-	-	-	-	-	-	-	-	-	-	PRO [kgf]				
7.00	5.63	4.27	3.80	3.70	3.70	3.70	3.70	3.70	3.70	3.70	3.70	P_1 [kW]	CHH E23 页	6255DA	2 级型	
34500	34500	31000	34500	34500	34500	31000	34500	31000	34500	31000	31000	T_{out} [N·m]	CHF E43 页			
3520	3520	3160	3520	3520	3520	3160	3520	3160	3520	3160	3160	T_{out} [kgf·m]	CVV E74 页			
258000	258000	258000	258000	258000	258000	258000	258000	258000	258000	258000	258000	PRO [N]				
26300	26300	26300	26300	26300	26300	26300	26300	26300	26300	26300	26300	PRO [kgf]				
-	-	-	-	-	-	-	-	-	-	-	-	P_1 [kW]	CHH E24 页	6255DB		
-	-	-	-	-	-	-	-	-	-	-	-	T_{out} [N·m]	CHF E44 页			
-	-	-	-	-	-	-	-	-	-	-	-	T_{out} [kgf·m]	CVV E74 页			
-	-	-	-	-	-	-	-	-	-	-	-	PRO [N]				
-	-	-	-	-	-	-	-	-	-	-	-	PRO [kgf]				
9.34	7.51	6.06	5.50	5.50	5.50	5.50	5.50	5.50	5.50	5.50	5.50	P_1 [kW]	CHH E24 页	6265DA		
46000	46000	44000	46000	46000	46000	44000	46000	44000	46000	44000	44000	T_{out} [N·m]	CHF E44 页			
4690	4690	4490	4690	4690	4690	4490	4690	4490	4690	4490	4490	T_{out} [kgf·m]	CVV E75 页			
276000	276000	276000	276000	276000	276000	276000	276000	276000	276000	276000	276000	PRO [N]				
28100	28100	28100	28100	28100	28100	28100	28100	28100	28100	28100	28100	PRO [kgf]				
13.8	11.1	9.39	7.51	7.50	7.50	7.50	7.50	7.50	7.50	7.50	7.50	P_1 [kW]	CHH E24 页	6275DA		
68200	68200	68200	68200	68200	68200	68200	68200	68200	68200	68200	68200	T_{out} [N·m]	CHF E75 页			
6950	6950	6950	6950	6950	6950	6950	6950	6950	6950	6950	6950	T_{out} [kgf·m]				
248000	248000	245000	248000	248000	248000	245000	248000	245000	248000	245000	245000	PRO [N]				
25300	25300	25000	25300	25300	25300	25000	25300	25000	25300	25000	25000	PRO [kgf]				
1.74	1.40	1.18	0.946	0.847	0.690	0.575	0.503	0.394	0.341	0.283	0.231	n_2 [r/min]	尺寸图 登载页	机座号		
1003	1247	1479	1849	2065	2537	3045	3481	4437	5133	6177	7569	减速比 [Z]				

注) 1. 低速轴许可径向负载为负载点在低速轴中央的值。负载点在低速轴中央以外时以及关于许可轴向负载的情况, 请参见技术资料 F13 ~ F14 页。
 2. 高速轴的径向负载请参见 F15、F16 页。
 3. 许可输入容量为 的组合为启动时所需的输入容量, 而非许可输入容量。运转时, 请务必在许可输出扭矩以下使用。



M E M O

关于选型	
选型表	
尺寸图	
技术资料	
选项	
齿轮电机	
减速机	
标准规格	
型号	
生产范围	
选型步骤	
SK	
1 级型	
2 级型	



CYCLO® 减速机

E

减速机

尺寸图

	页码
1. 卧式·底脚安装	E3
2. 卧式·法兰安装	E25
3. 立式·带安装台	E45

注意事项

1. 本产品目录尺寸图中标注的尺寸值，除轴径及主要安装部外，均为考虑了各部凹凸的最大尺寸。因此，可能与实际的产品尺寸略有不同。
2. 尺寸图中未标注部分的尺寸请咨询本公司。
3. 本产品目录尺寸图如有变更，恕不预告。
4. 请用户最终确认所用产品的尺寸为本公司提交的生产规格书。

关于选型

选型表

尺寸图

技术资料

选项

齿轮电机

减速机

底脚安装

法兰安装

带安装台

CHH

SK

CNH

1级型

CHH

1级型

CNH

2级型

CHH

2级型

CNF

1级型

CHF

1级型

CNF

2级型

CHF

2级型

CVV

SK

CNV

1级型

CVV

1级型

CNV

2级型

CVV

2级型

MEMO

关于选型	
选型表	
尺寸图	
技术资料	
选项	
齿轮电机	
减速机	
底脚安装	
法兰安装	
带安装台	
CHH SK	
CNH 1级型	
CHH 1级型	
CNH 2级型	
CHH 2级型	
CNF 1级型	
CHF 1级型	
CNF 2级型	
CHF 2级型	
CVV SK	
CNV 1级型	
CVV 1级型	
CNV 2级型	
CVV 2级型	

[关于选型](#)[选型表](#)[尺寸图](#)[技术资料](#)[选项](#)[齿轮电机](#)[减速机](#)[底脚安装](#)[法兰安装](#)[带安装台](#)[CHH
SK](#)[CNH
1级型](#)[CHH
1级型](#)[CNH
2级型](#)[CHH
2级型](#)[CNF
1级型](#)[CHF
1级型](#)[CNF
2级型](#)[CHF
2级型](#)[CVV
SK](#)[CNV
1级型](#)[CVV
1级型](#)[CNV
2级型](#)[CVV
2级型](#)

E 减速机

尺寸图 卧式·底脚安装

	页码
CHH SK (6070SK ~ 6115SK)	E4
CNH 1级型 (6060 ~ 6125)	E6
CHH 1级型 (6130 ~ 6275)	E8
CNH 2级型 (6060DA ~ 6125DB)	E13
CHH 2级型 (6130DA ~ 6275DA)	E15

注意事项

1. 本产品目录尺寸图中所标注的尺寸值，除轴径及主要安装部外，均为考虑了各部凹凸的最大尺寸。因此，可能与实际的产品尺寸略有不同。
2. 尺寸图中未标注部分的尺寸请咨询本公司。
3. 本产品目录尺寸图如有变更，恕不预告。
4. 请用户最终确认所用产品的尺寸为本公司提交的生产规格书。

尺寸图

关于选型 **CHH-607□SK- 减速比 质量 4.0 kg**

选型表

尺寸图

技术资料

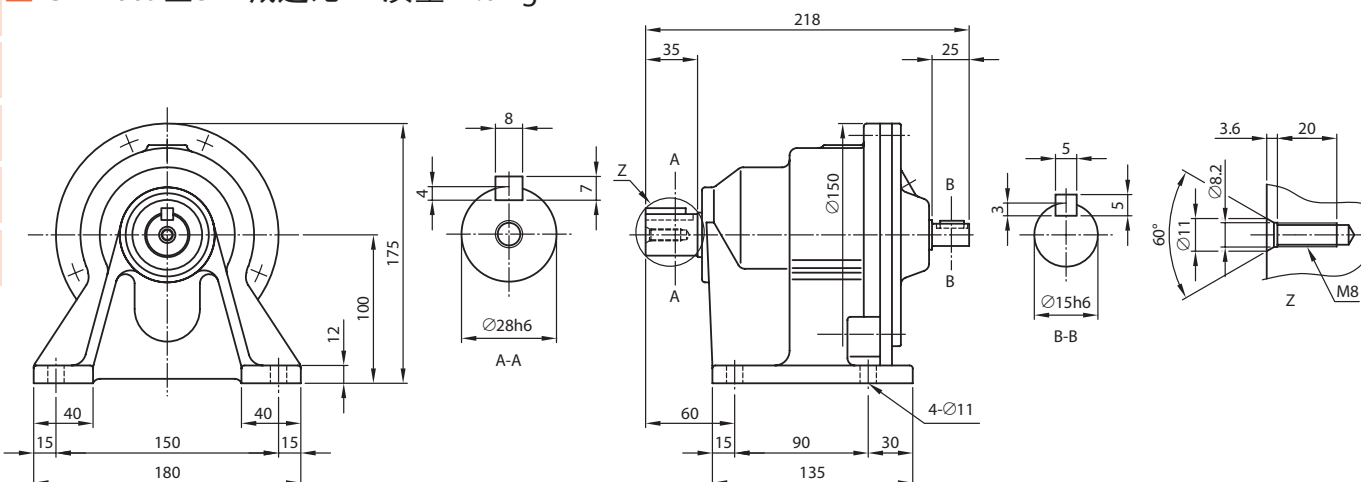
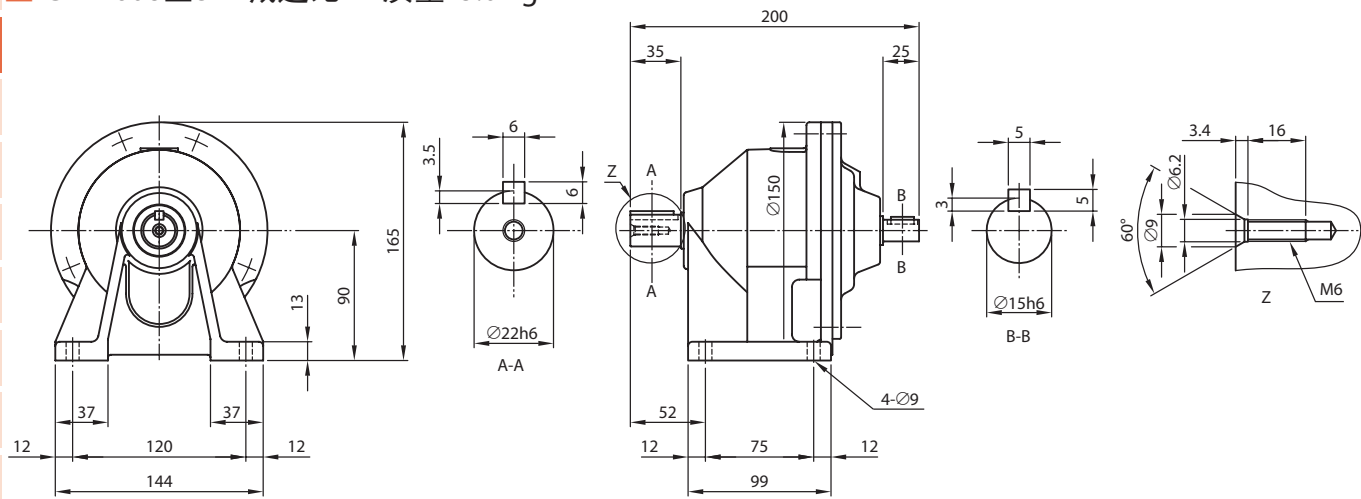
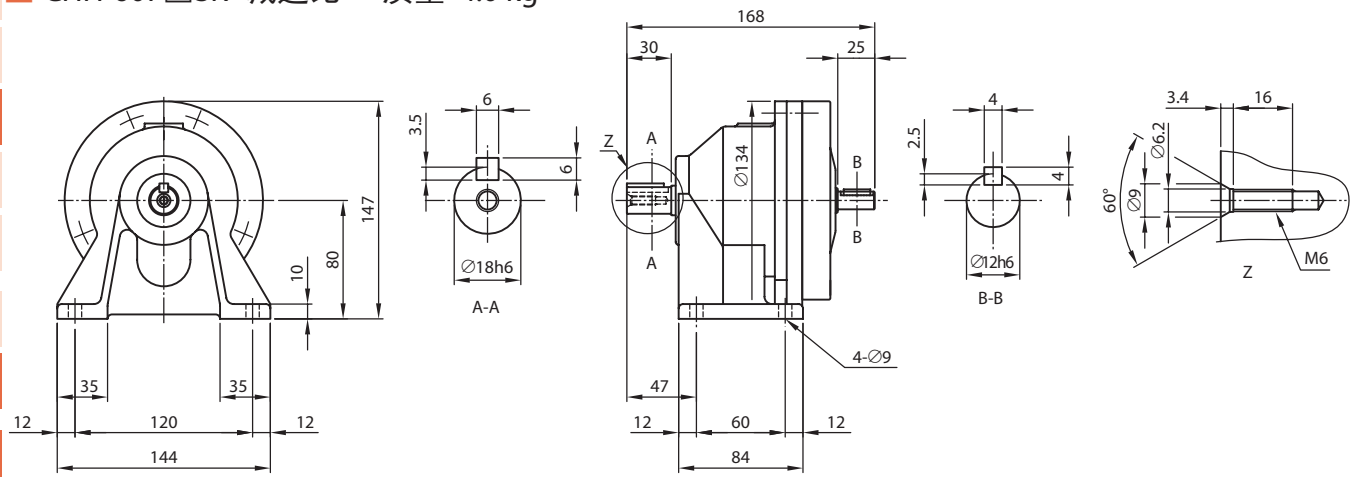
选项

齿轮电机

减速机

底座安装

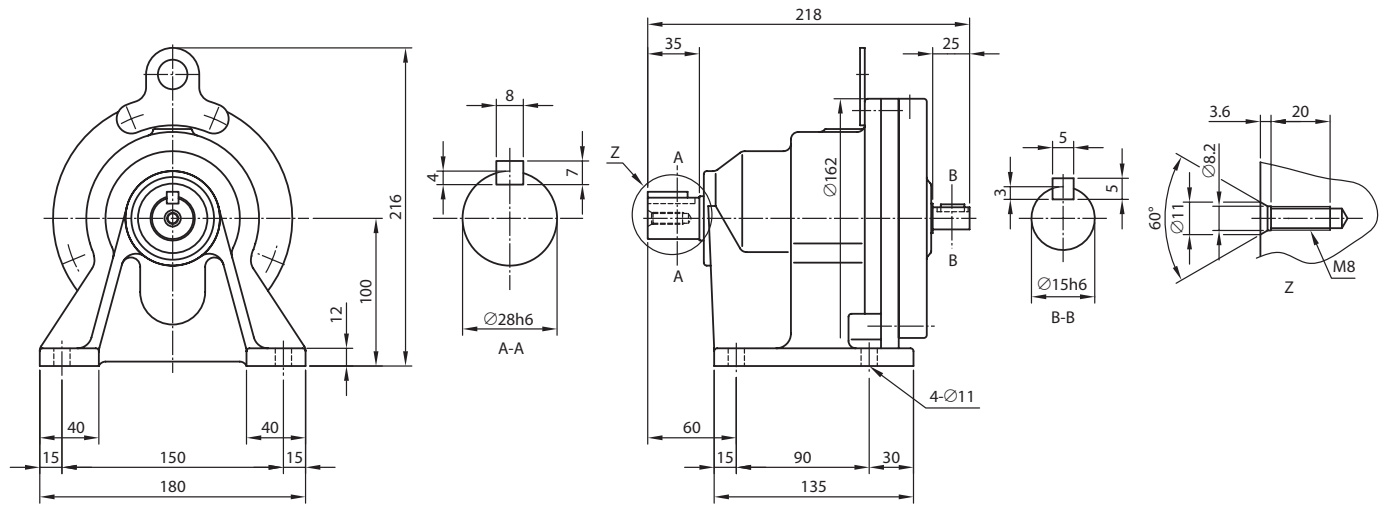
法兰安装

带安装台 **CHH-608□SK- 减速比 质量 5.0 kg**CHH
SKCNH
1级型CHH
1级型CNH
2级型CHH
2级型CNF
1级型CHF
1级型CNF
2级型CHF
2级型**CHH-609□SK- 减速比 质量 7.0 kg**CVV
SKCNV
1级型CVV
1级型CNV
2级型CVV
2级型

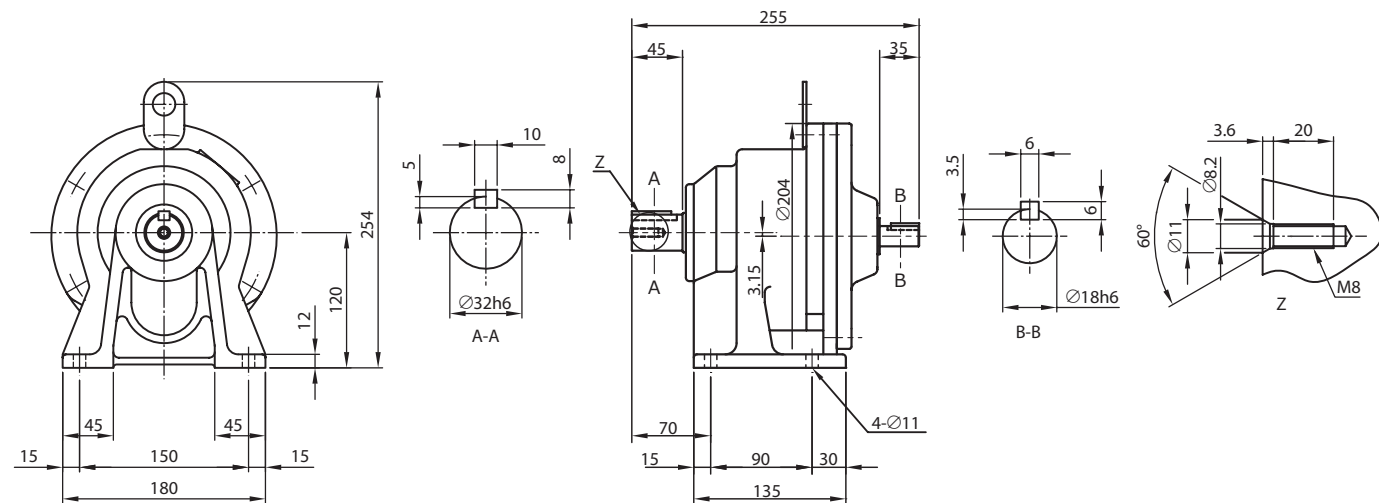
- 注) 1. 型号的□中填写“0”或“5”。详情请参见选型表。
 2. 低速、高速轴轴端的尺寸公差为日本标准 JIS B 0401-1998 “h6”。
 3. 低速、高速轴的键及键槽尺寸符合日本标准 JIS B 1301-1996 (ISO) “键及键槽 平行键 (夹入型)”。
 4. 低、高速轴轴端部的详细尺寸请参见技术资料 F17 ~ F19 页。
 5. 本尺寸图的尺寸如有变更, 恕不预告。

尺寸图

■ CHH-610□SK- 减速比 质量 8.0 kg



■ CHH-611□SK- 减速比 质量 22 kg



- 注) 1. 型号的□中填写“0”或“5”。详情请参见选型表。
 2. 低速、高速轴轴端的尺寸公差为日本标准 JIS B 0401-1998 “h6”。
 3. 低速、高速轴的键及键槽尺寸符合日本标准 JIS B 1301-1996 (ISO) “键及键槽 平行键 (夹入型)”。
 4. 低、高速轴轴端部的详细尺寸请参见技术资料 F17 ~ F19 页。
 5. 本尺寸图的尺寸如有变更, 恕不预告

关于选型

选型表

尺寸图

技术资料

选项

齿轮电机

减速机

底脚安装

法兰安装

带安装台

CHH
SKCNH
1级型CHH
1级型CNH
2级型CHH
2级型CNF
1级型CHF
1级型CNF
2级型CHF
2级型CVV
SKCNV
1级型CVV
1级型CNV
2级型CVV
2级型

尺寸图

关于选型 **CNH-606□- 减速比 质量 2.5 kg**

选型表

尺寸图

技术资料

选项

齿轮电机

减速机

底脚安装

法兰安装

带安装台 **CNH-607□- 减速比 质量 2.5 kg**

CHH

SK

CNH
1级型

CHH

1级型

CNH

2级型

CHH

2级型

CNF

1级型

CHF

1级型

CNF

2级型

CHF

2级型

CNH-608□- 减速比 质量 8.0 kg

CVV

SK

CNV

1级型

CVV

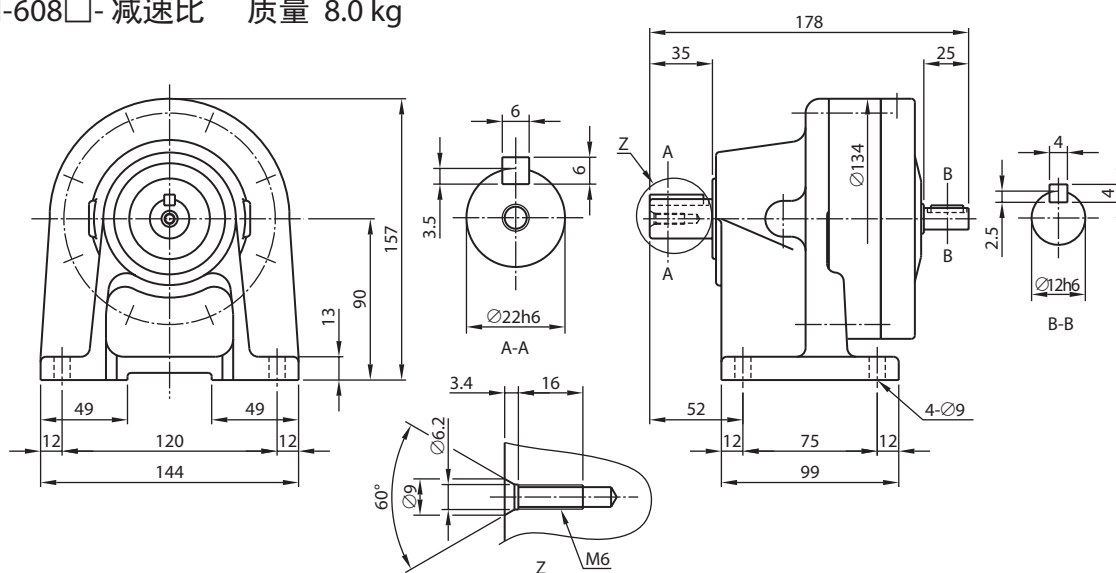
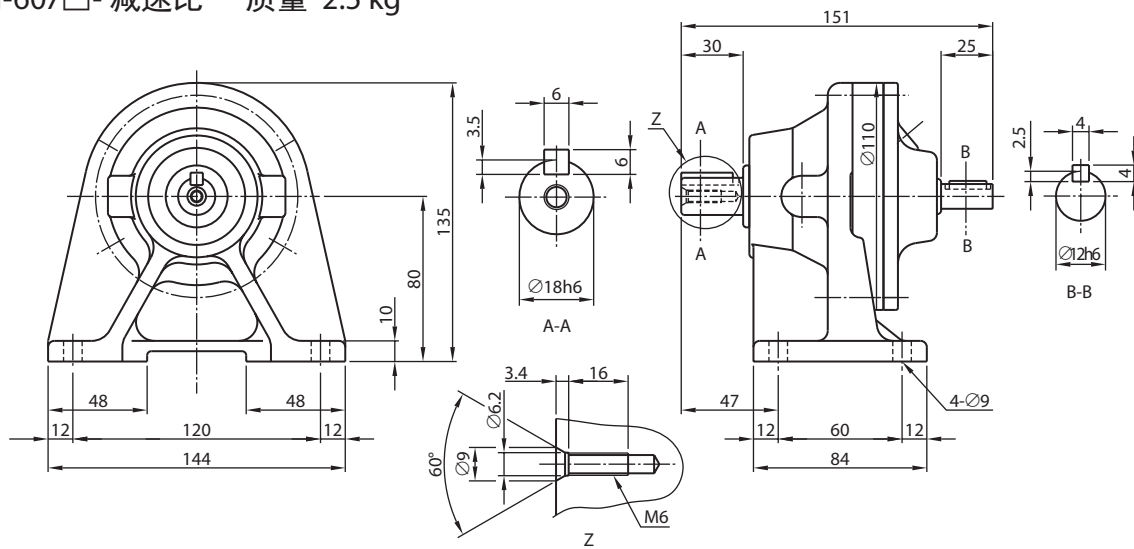
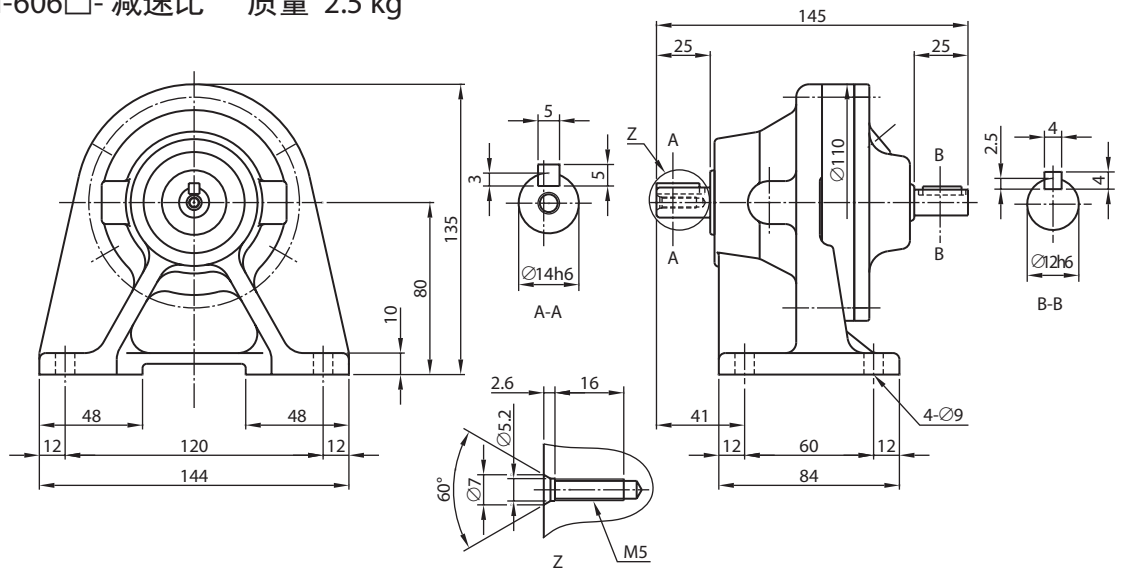
1级型

CNV

2级型

CVV

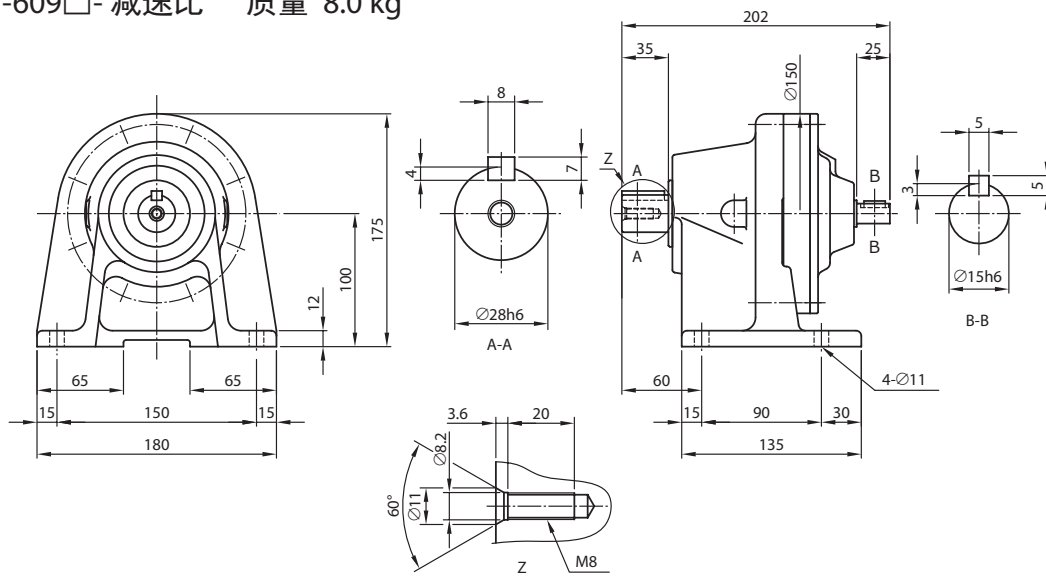
2级型



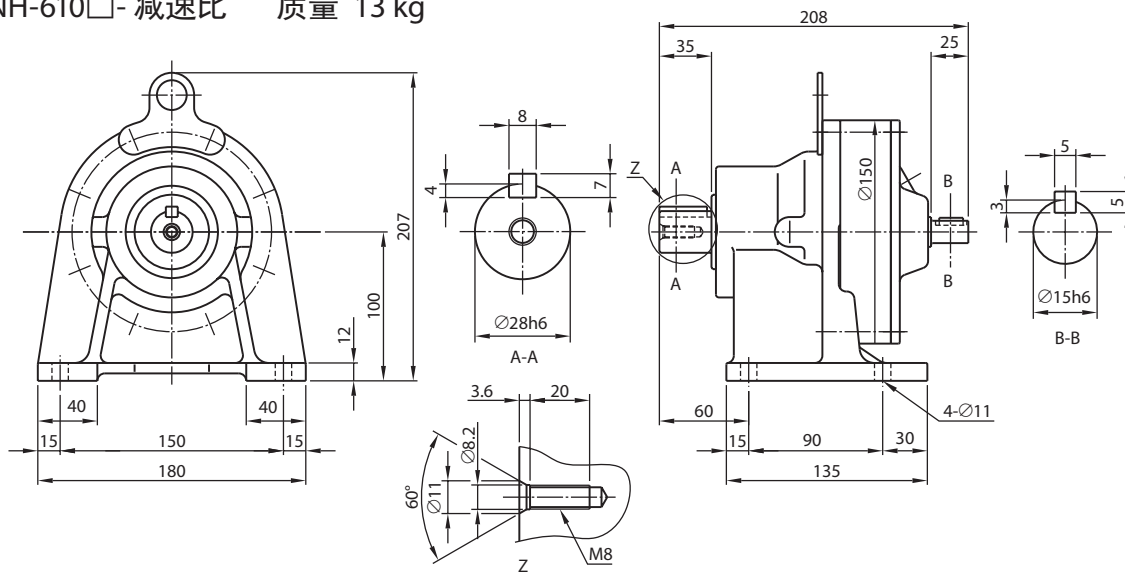
- 注) 1. 型号的□中填写“0”或“5”。详情请参见选型表。
 2. 低速、高速轴轴端的尺寸公差为日本标准 JIS B 0401-1998 “h6”。
 3. 低速、高速轴的键及键槽尺寸符合日本标准 JIS B 1301-1996 (ISO) “键及键槽 平行键 (夹入型)”。
 4. 低、高速轴轴端部的详细尺寸请参见技术资料 F17 ~ F19 页。
 5. 本尺寸图的尺寸如有变更, 恕不预告。

尺寸图

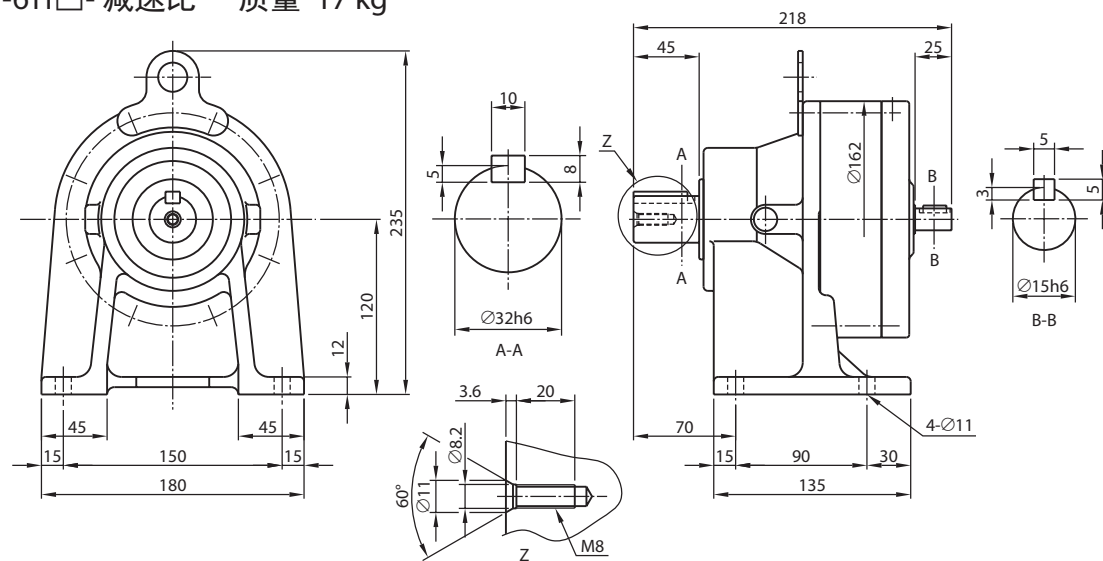
■ CNH-609□- 减速比 质量 8.0 kg



■ * CNH-610□- 减速比 质量 13 kg



■ CNH-611□- 减速比 质量 17 kg



- 注) 1. 型号的口填写“0”或“5”。详情请参见选型表。
 2. 低速、高速轴轴端的尺寸公差为日本标准 JIS B 0401-1998 “h6”。
 3. 低速、高速轴的键及键槽尺寸符合日本标准 JIS B 1301-1996 (ISO) “键及键槽 平行键 (夹入型)”。
 4. 低、高速轴轴端部的详细尺寸请参见技术资料 F17 ~ F19 页。
 5. 型号中带 * 的机型还备有中心高稍高的可选项。详细内容请参见 G4 ~ G6 页。
 6. 本尺寸图的尺寸如有变更, 恕不预告。

关于选型

选型表

尺寸图

技术资料

选项

齿轮电机

减速机

底脚安装

法兰安装

带安装台

CHH
SKCNH
1级型CHH
1级型CNH
2级型CHH
2级型CNF
1级型CHF
1级型CNF
2级型CHF
2级型CVV
SKCNV
1级型CVV
1级型CNV
2级型CVV
2级型

尺寸图

关于选型 * CNH-612□- 减速比 质量 24 kg

选型表

尺寸图

技术资料

选项

齿轮电机

减速机

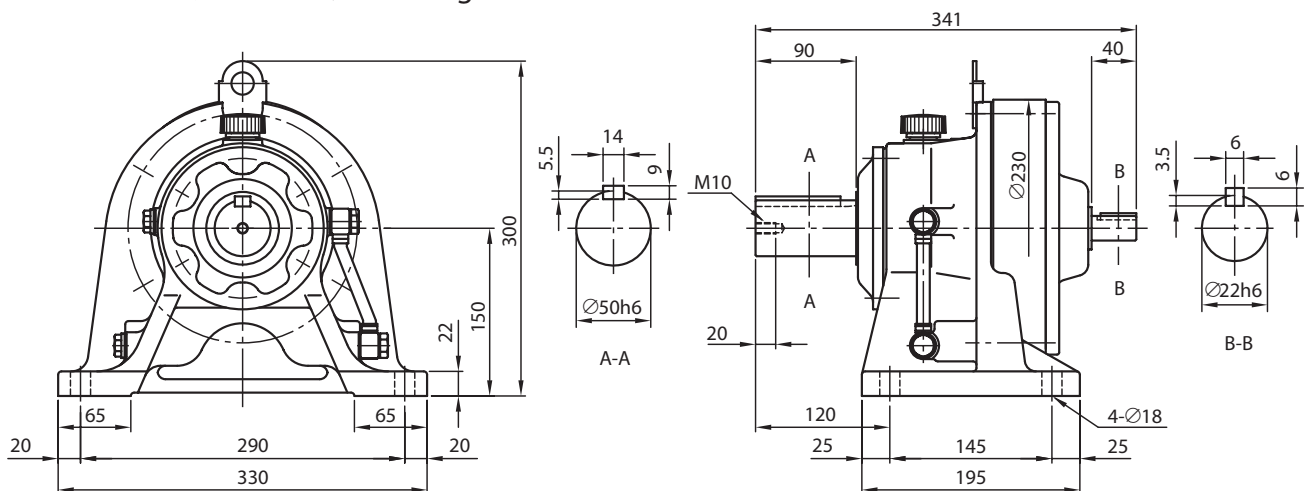
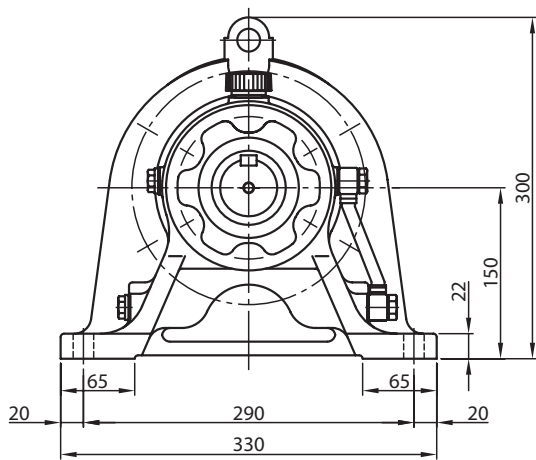
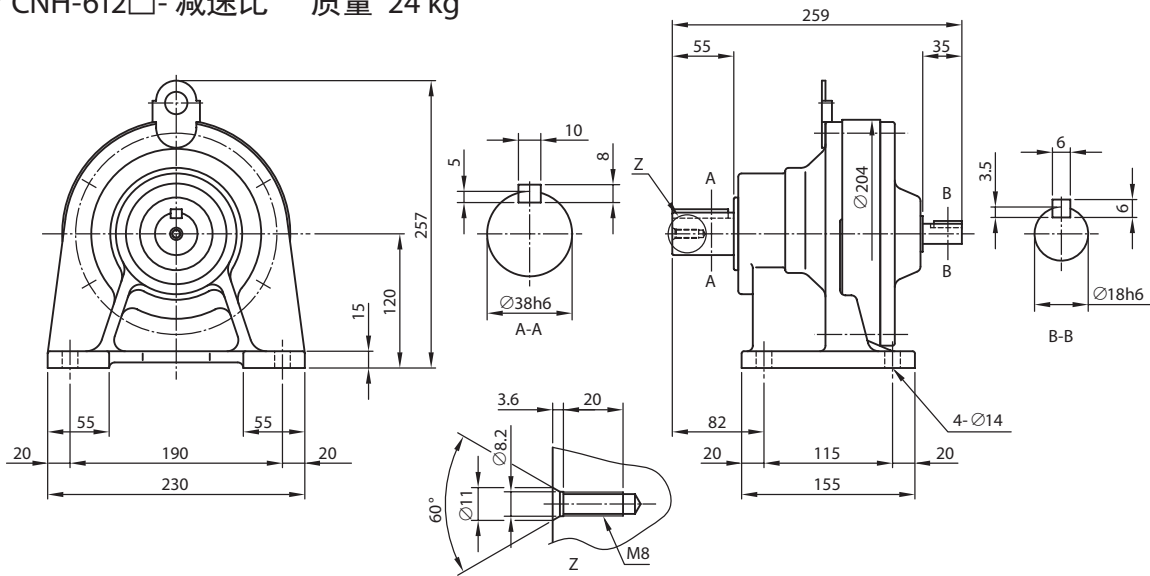
底脚安装

法兰安装

带安装台 CHH-613□- 减速比 质量 44 kg

CHH
SKCNH
1级型CHH
1级型CNH
2级型CHH
2级型CNF
1级型CHF
1级型CNF
2级型CHF
2级型

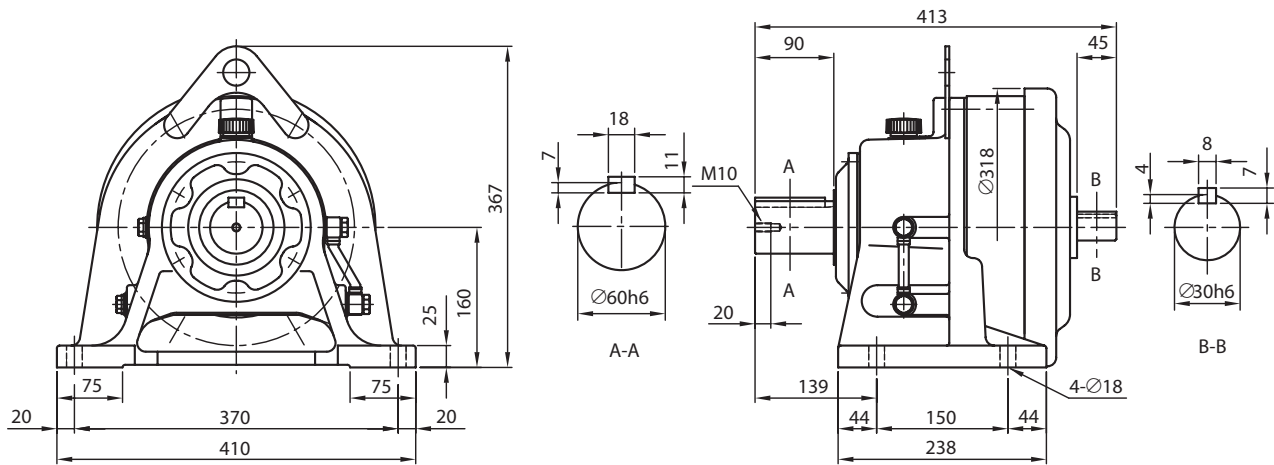
* CHH-614□- 减速比 质量 45 kg

CVV
SKCNV
1级型CVV
1级型CNV
2级型CVV
2级型

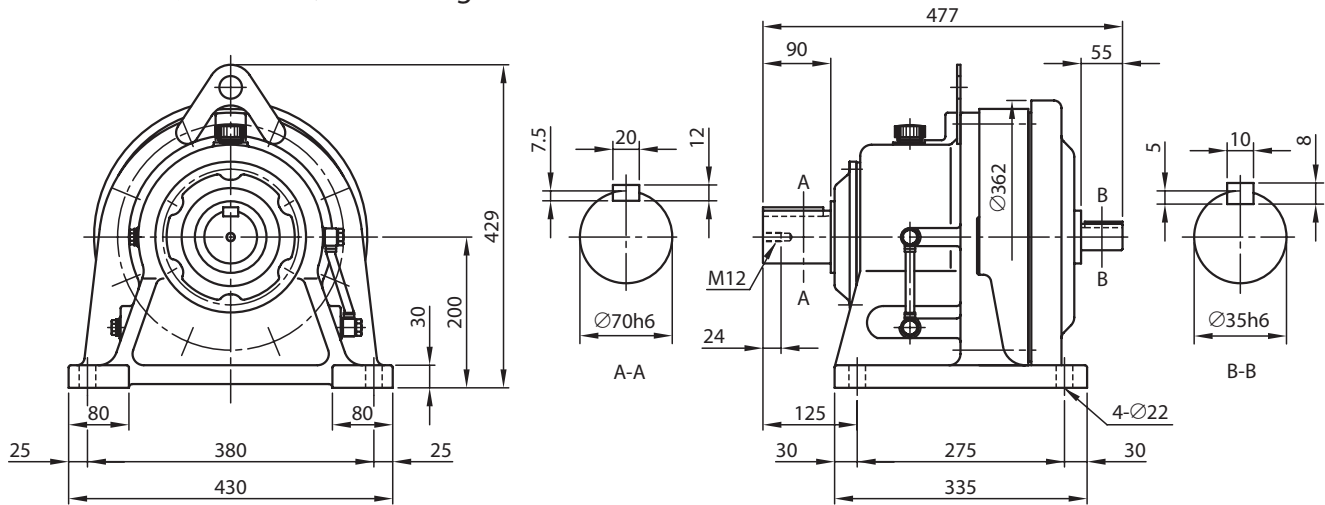
- 注) 1. 型号的□中填写“0”或“5”。详情请参见选型表。
 2. 低速、高速轴轴端的尺寸公差为日本标准 JIS B 0401-1998 “h6”。
 3. 低速、高速轴的键及键槽尺寸符合日本标准 JIS B 1301-1996 (ISO) “键及键槽 平行键 (夹入型)”。
 4. 低、高速轴轴端部的详细尺寸请参见技术资料 F17 ~ F19 页。
 5. 低速轴方向垂直向下 (CVH 型) 时, 低速轴的有效长度不同。详细尺寸请参见技术资料 F18 页。
 6. 型号中带 * 的机型还备有中心高稍高的可选项。详细内容请参见 G4 ~ G6 页。
 7. 本尺寸图的尺寸如有变更, 恕不预告。

尺寸图

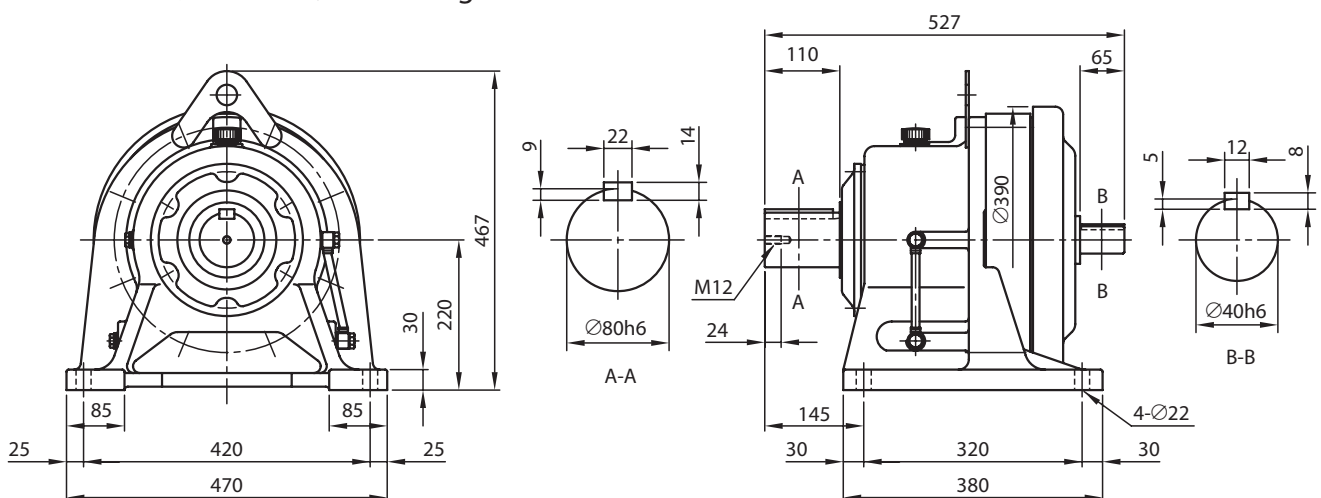
* CHH-616□- 减速比 质量 84 kg



CHH-617□- 减速比 质量 125 kg



CHH-618□- 减速比 质量 166 kg



- 注) 1. 型号的□中填写“0”或“5”。详情请参见选型表。
 2. 低速、高速轴轴端的尺寸公差为日本标准 JIS B 0401-1998 “h6”。
 3. 低速、高速轴的键及键槽尺寸符合日本标准 JIS B 1301-1996 (ISO) “键及键槽 平行键 (夹入型)”。
 4. 低、高速轴轴端部的详细尺寸请参见技术资料 F17 ~ F19 页。
 5. 低速轴方向垂直向下 (CVH 型) 时, 低速轴的有效长度不同。详细尺寸请参见技术资料 F18 页。
 6. 型号中带 * 的机型还备有中心高稍高的可选项。详细内容请参见 G4 ~ G6 页。
 7. 本尺寸图的尺寸如有变更, 恕不预告。

关于选型

选型表

尺寸图

技术资料

选项

齿轮电机

减速机

底脚安装

法兰安装

带安装台

CHH

SK

CNH

1级型

CHH

1级型

CNH

2级型

CHH

2级型

CNF

1级型

CHF

1级型

CNF

2级型

CHF

2级型

CVV

SK

CNV

1级型

CVV

1级型

CNV

2级型

CVV

2级型

尺寸图

关于选型 ■ CHH-619□- 减速比 质量 240 kg

选型表

尺寸图

技术资料

选项

齿轮电机

减速机

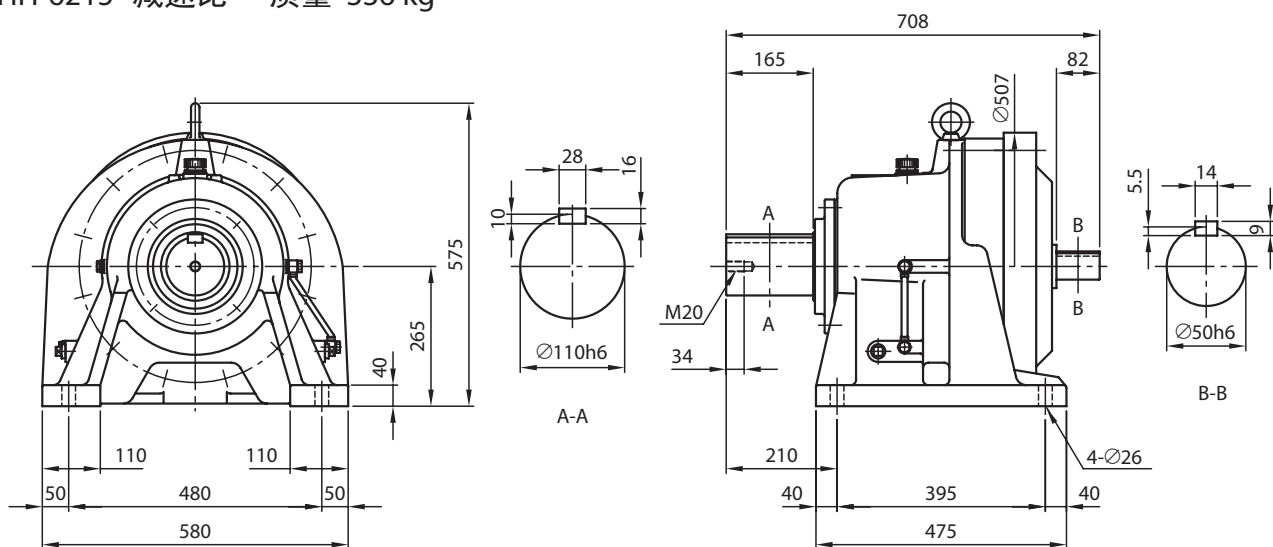
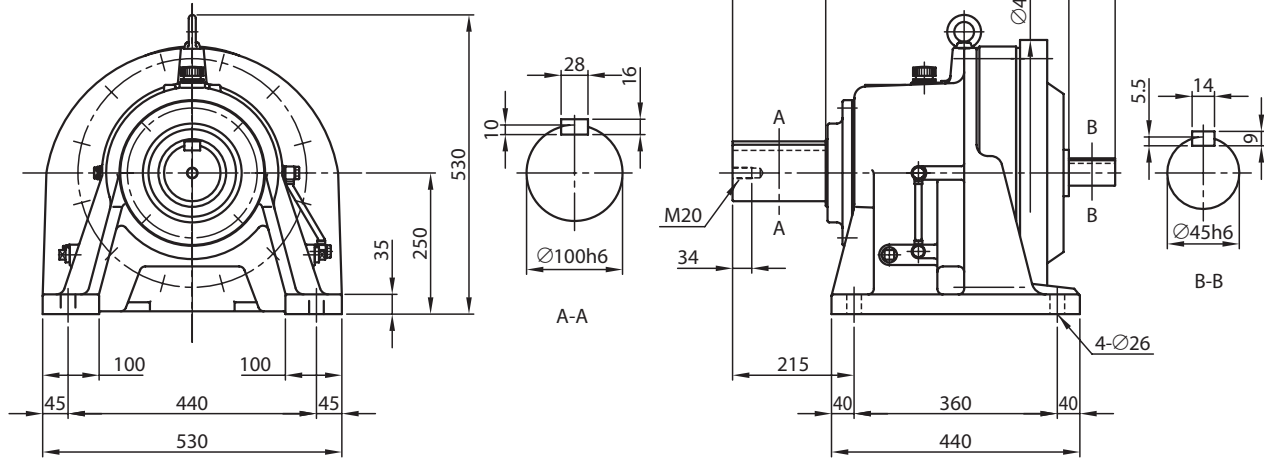
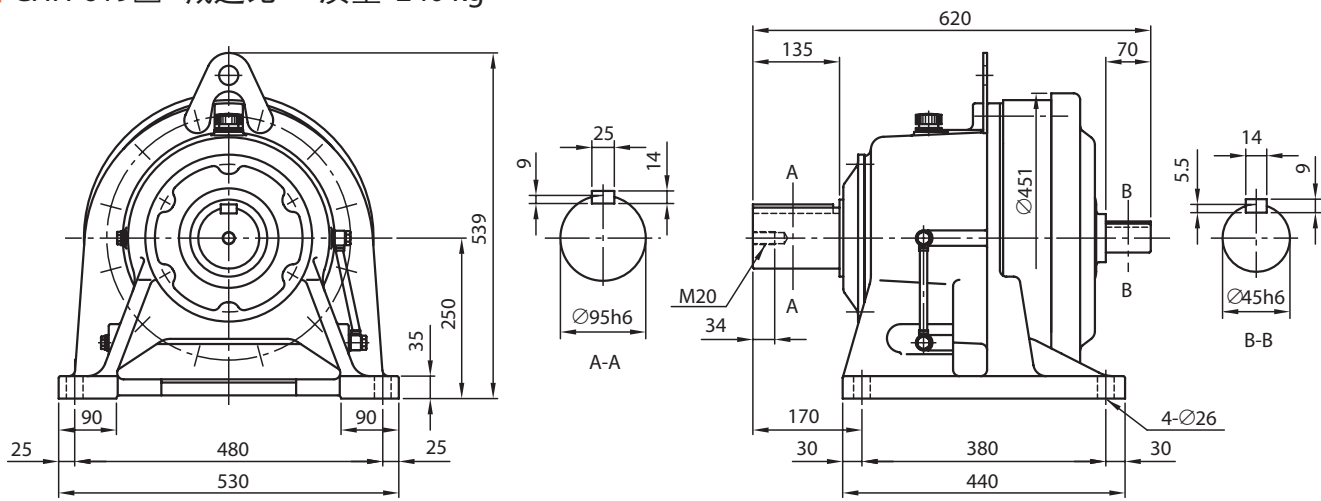
底脚安装

法兰安装

带安装台 ■ CHH-6205- 减速比 质量 255 kg

CHH
SKCNH
1级型CHH
1级型CNH
2级型CHH
2级型CNF
1级型CHF
1级型CNF
2级型CHF
2级型

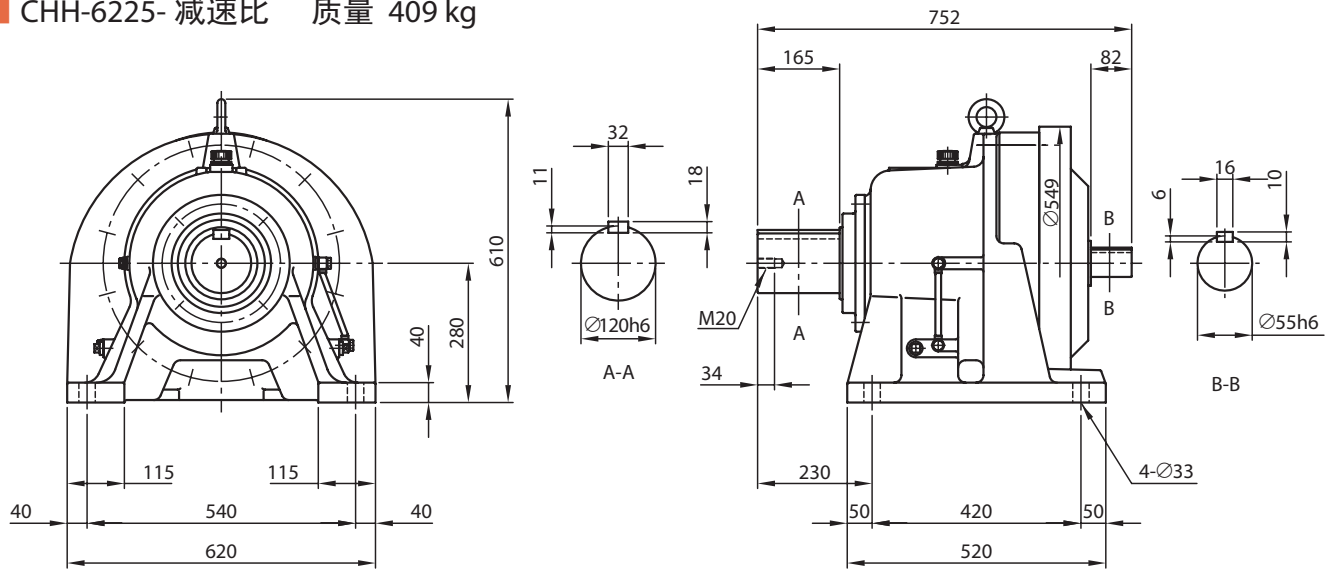
CVV ■ CHH-6215- 减速比 质量 336 kg

CVV
SKCNV
1级型CVV
1级型CNV
2级型CVV
2级型

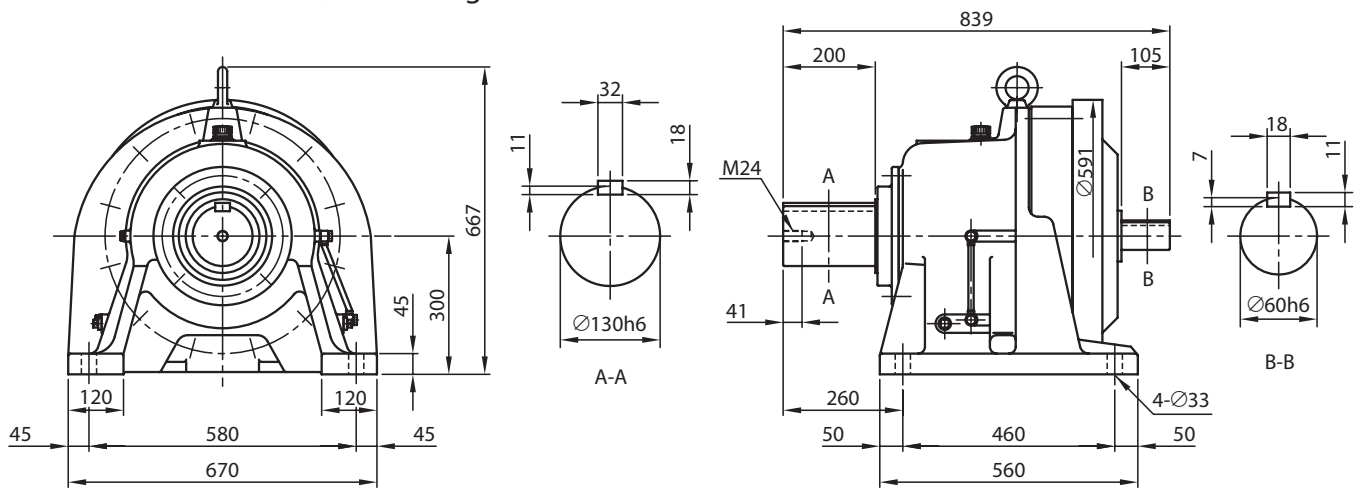
- 注) 1. 型号的□中填写“0”或“5”。详情请参见选型表。
 2. 低速、高速轴轴端的尺寸公差为日本标准 JIS B 0401-1998 “h6”。
 3. 低速、高速轴的键及键槽尺寸符合日本标准 JIS B 1301-1996 (ISO) “键及键槽 平行键 (夹入型)”。
 4. 低、高速轴轴端部的详细尺寸请参见技术资料 F17 ~ F19 页。
 5. 低速轴方向垂直向下 (CVH 型) 时, 低速轴的有效长度不同。详细尺寸请参见技术资料 F18 页。
 6. 本尺寸图的尺寸如有变更, 恕不预告。

尺寸图

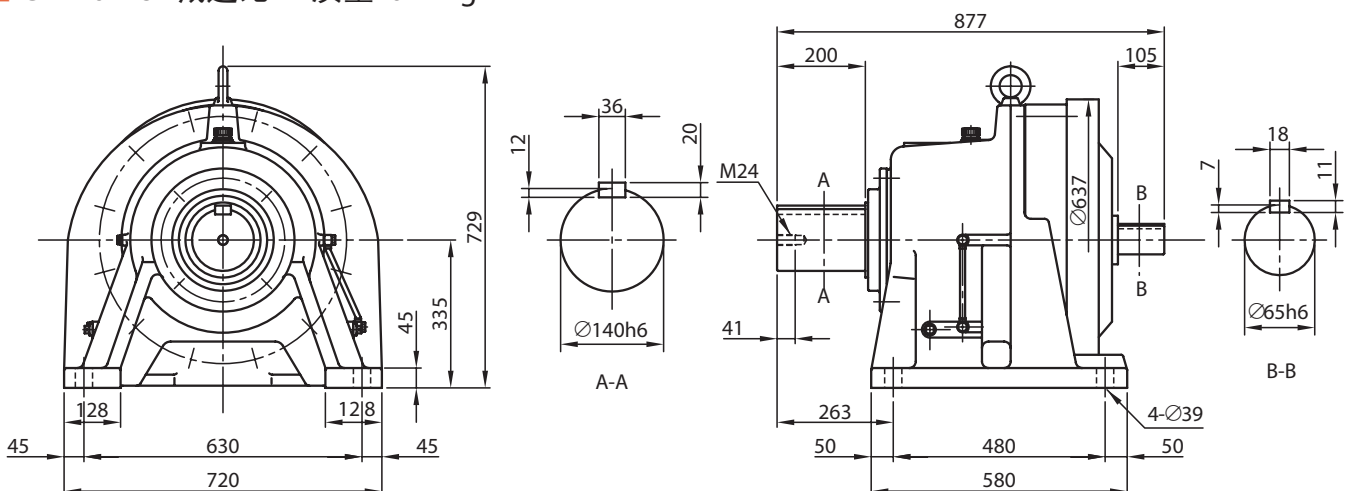
■ CHH-6225- 减速比 质量 409 kg



■ CHH-6235- 减速比 质量 503 kg



■ CHH-6245- 减速比 质量 614 kg



- 注) 1. 低速、高速轴轴端的尺寸公差为日本标准 JIS B 0401-1998 “h6”。
 2. 低低速、高速轴的键及键槽尺寸符合日本标准 JIS B 1301-1996 (ISO) “键及键槽 平行键 (夹入型)”。
 3. 低、高速轴轴端部的详细尺寸请参见技术资料 F17 ~ F19 页。
 4. 本尺寸图的尺寸如有变更, 恕不预告。

关于选型

选型表

尺寸图

技术资料

选项

齿轮电机

减速机

底脚安装

法兰安装

带安装台

CHH

SK

CNH

1级型

CHH

1级型

CNH

2级型

CHH

2级型

CNF

1级型

CHF

1级型

CNF

2级型

CHF

2级型

CVV

SK

CNV

1级型

CVV

1级型

CNV

2级型

CVV

2级型

尺寸图

关于选型 ■ CHH-6255- 减速比 质量 957 kg

选型表

尺寸图

技术资料

选项

齿轮电机

减速机

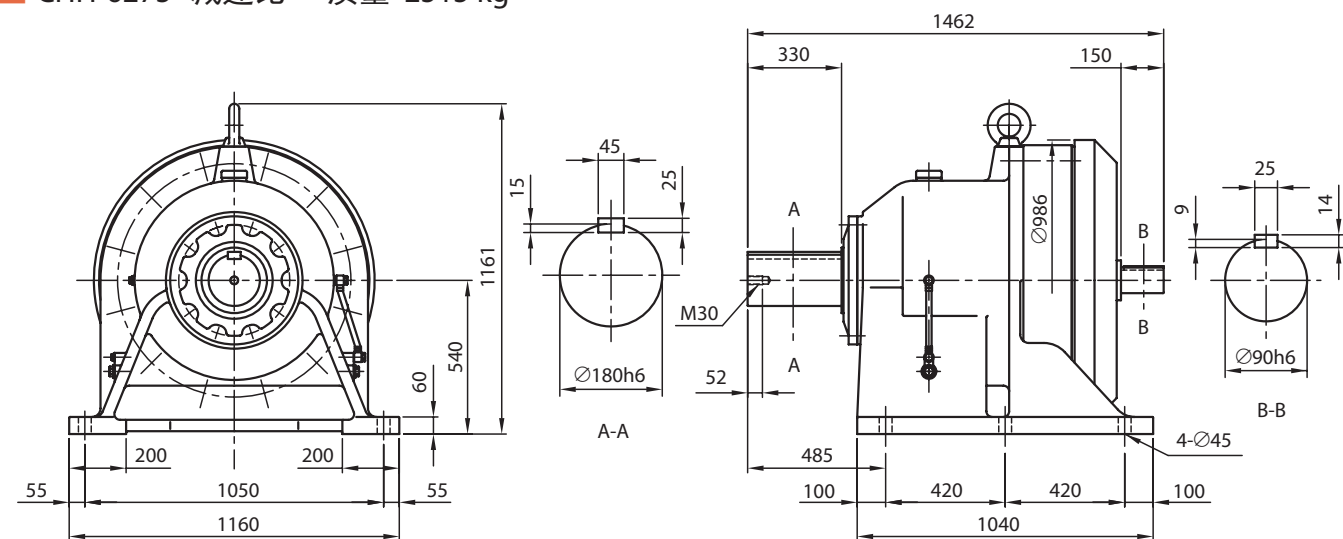
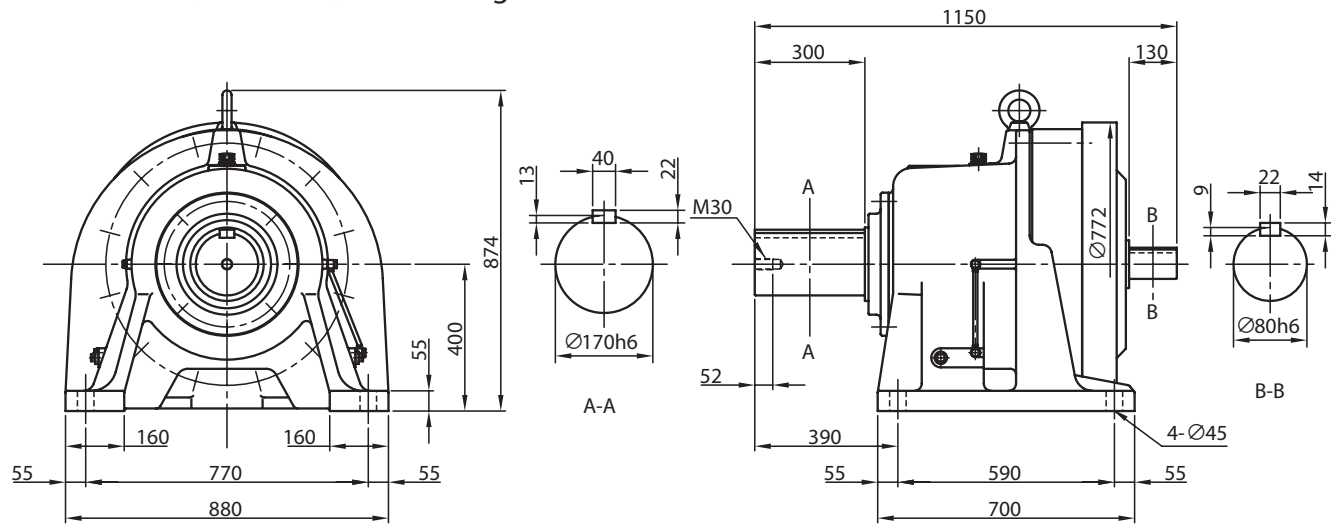
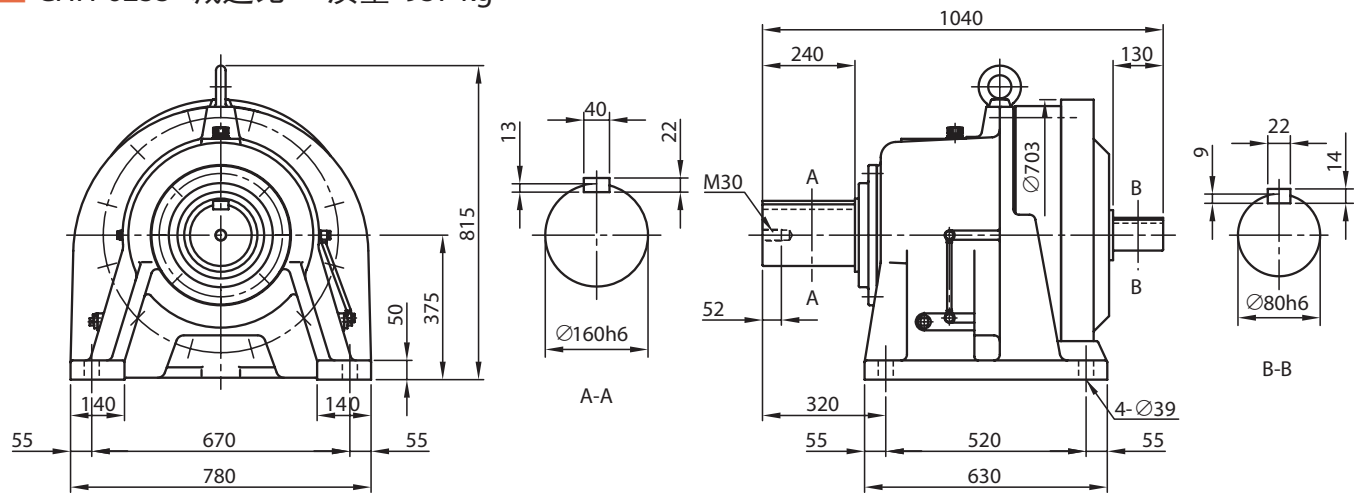
底脚安装

法兰安装

带安装台 ■ CHH-6265- 减速比 质量 1190 kg

CHH
SKCNH
1级型CHH
1级型CNH
2级型CHH
2级型CNF
1级型CHF
1级型CNF
2级型CHF
2级型

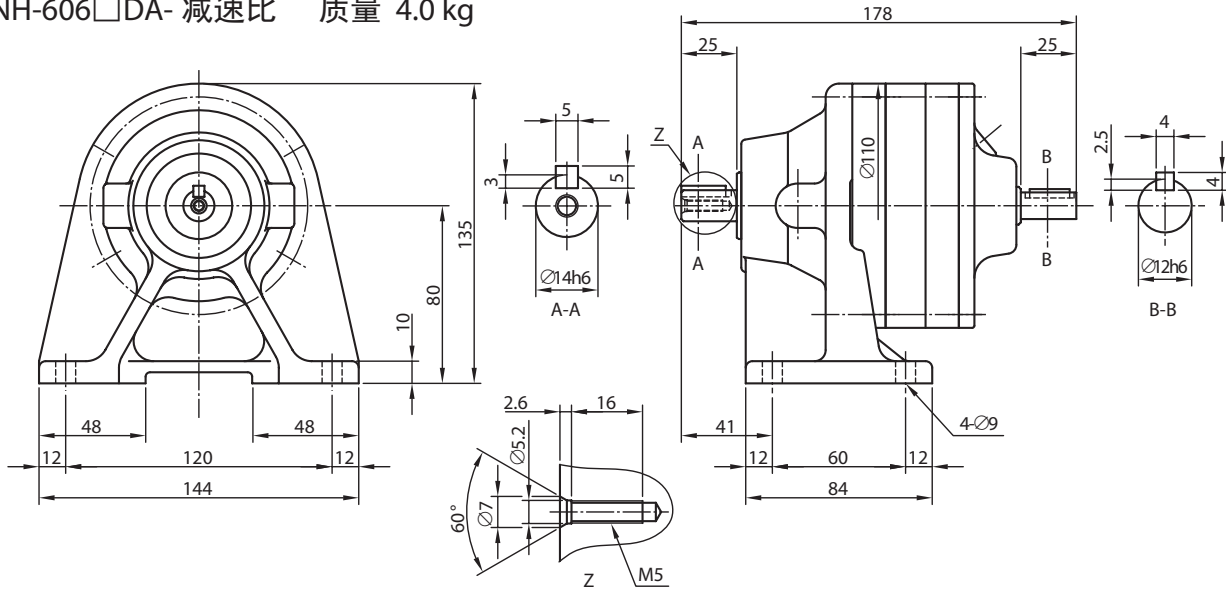
■ CHH-6275- 减速比 质量 2515 kg

CVV
SKCNV
1级型CVV
1级型CNV
2级型CVV
2级型

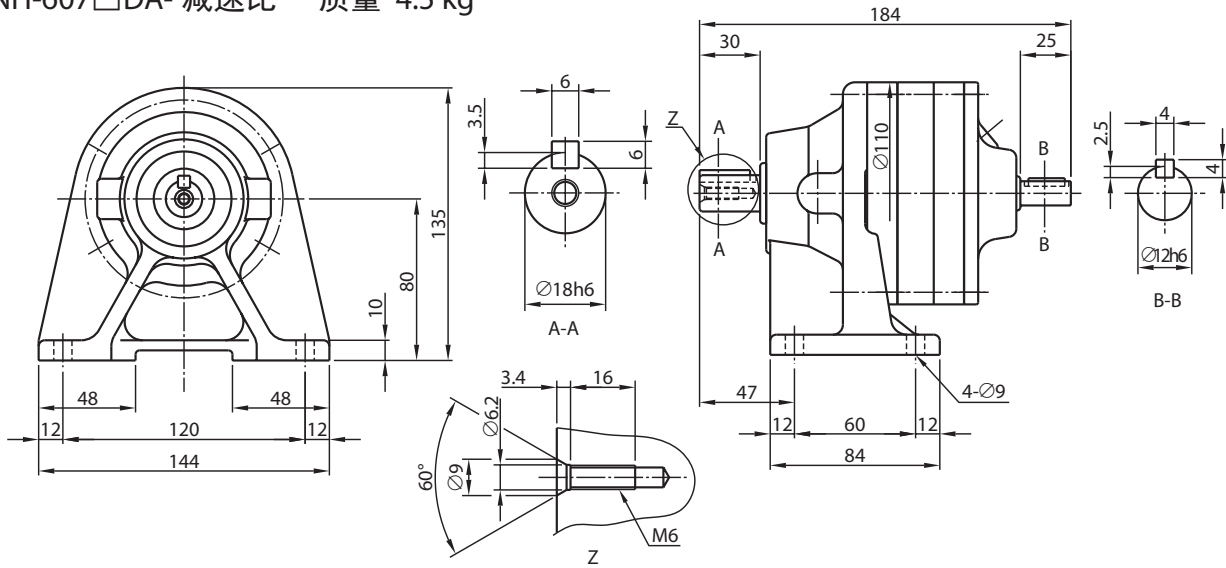
- 注) 1. 低速、高速轴轴端的尺寸公差为日本标准 JIS B 0401-1998 “h6”。
 2. 低低速、高速轴的键及键槽尺寸符合日本标准 JIS B 1301-1996 (ISO) “键及键槽 平行键 (夹入型)”。
 3. 低、高速轴轴端部的详细尺寸请参见技术资料 F17 ~ F19 页。
 4. 低速轴方向垂直向下 (CVH 型) 时, 低速轴的有效长度不同。详细尺寸请参见技术资料 F18 页。
 5. 本尺寸图的尺寸如有变更, 恕不预告。

尺寸图

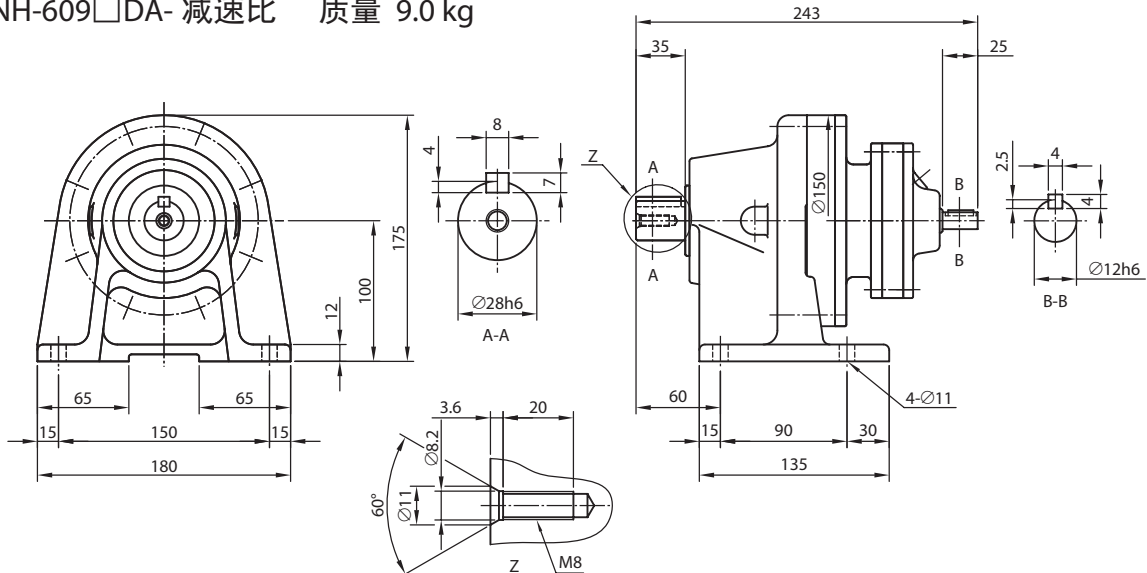
■ CNH-606□DA- 减速比 质量 4.0 kg



■ CNH-607□DA- 减速比 质量 4.5 kg



■ CNH-609□DA- 减速比 质量 9.0 kg



- 注) 1. 型号的□中填写“0”或“5”。详情请参见选型表。
 2. 低速、高速轴轴端的尺寸公差为日本标准 JIS B 0401-1998 “h6”。
 3. 低速、高速轴的键及键槽尺寸符合日本标准 JIS B 1301-1996 (ISO) “键及键槽 平行键 (夹入型)”。
 4. 低、高速轴轴端部的详细尺寸请参见技术资料 F17 ~ F19 页。
 5. 本尺寸图的尺寸如有变更, 恕不预告。

关于选型

选型表

尺寸图

技术资料

选项

齿轮电机

减速机

底脚安装

法兰安装

带安装台

CHH
SKCNH
1级型CHH
1级型CNH
2级型CHH
2级型CNF
1级型CHF
1级型CNF
2级型CHF
2级型CVV
SKCNV
1级型CVV
1级型CNV
2级型CVV
2级型

尺寸图

关于选型 * CNH-610□DA- 减速比 质量 15 kg

选型表

尺寸图

技术资料

选项

齿轮电机

减速机

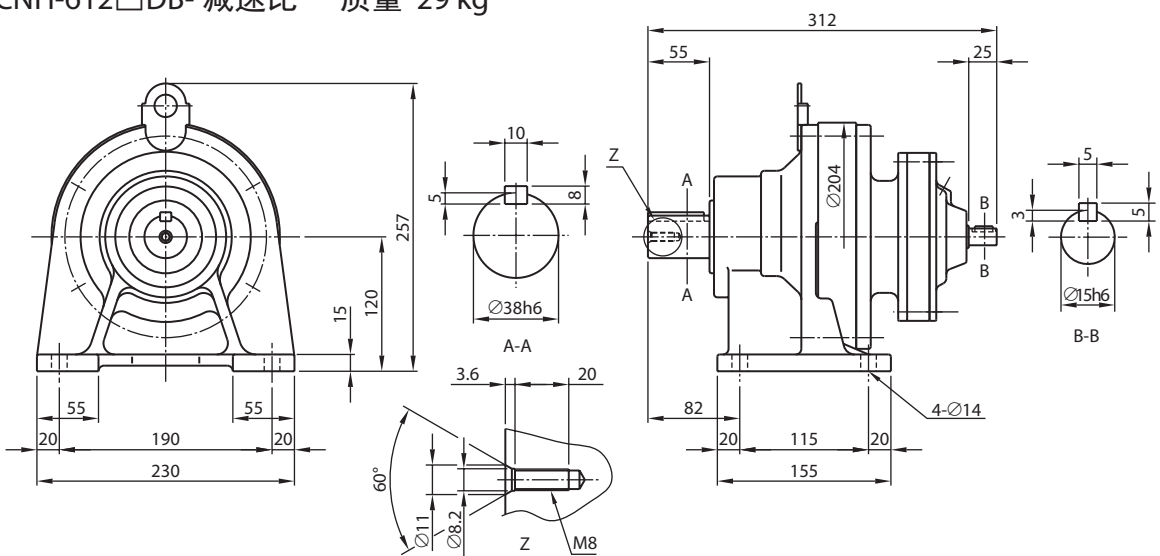
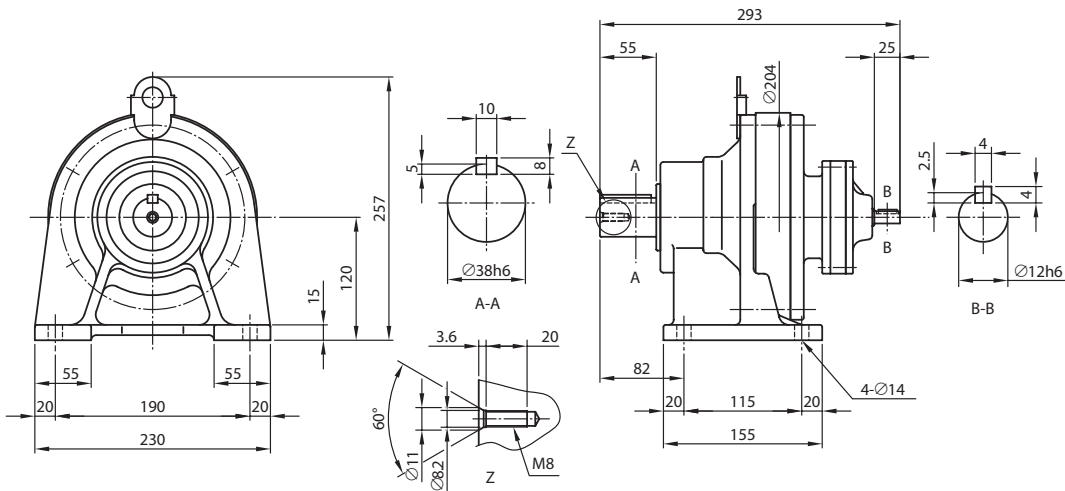
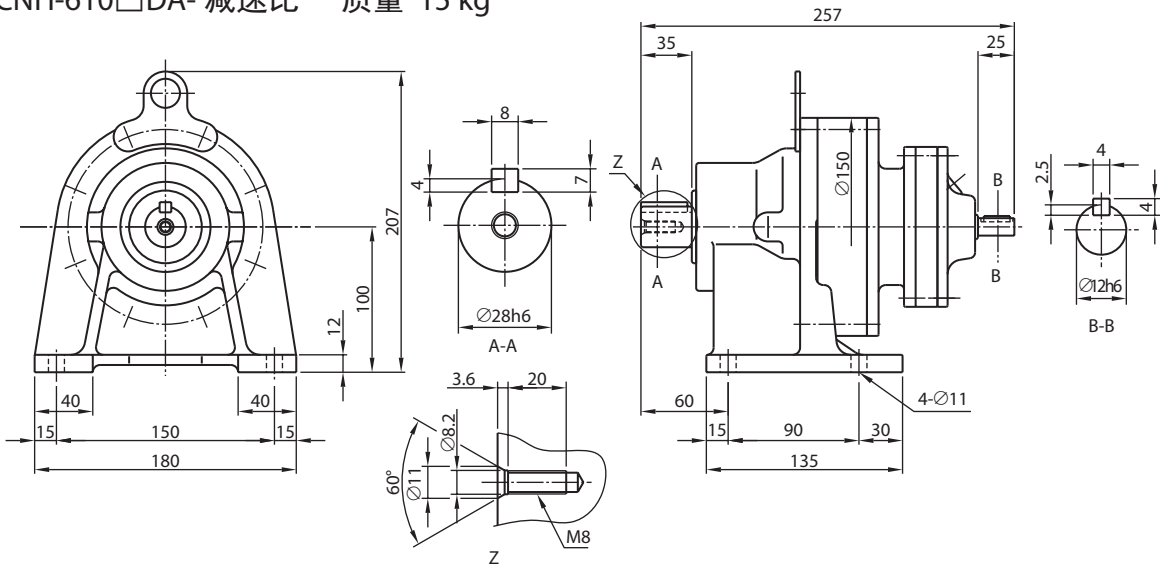
底脚安装

法兰安装

带安装台 * CNH-612□DA- 减速比 质量 26 kg

CHH
SKCNH
1级型CHH
1级型CNH
2级型CHH
2级型CNF
1级型CHF
1级型CNF
2级型CHF
2级型

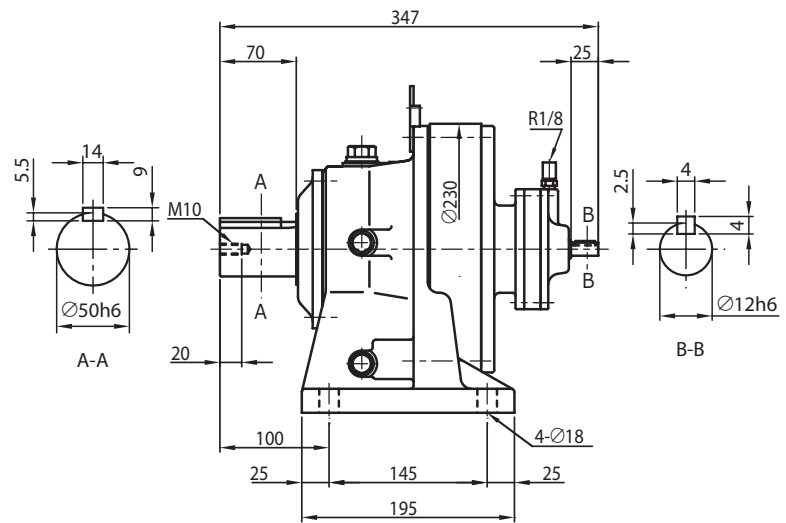
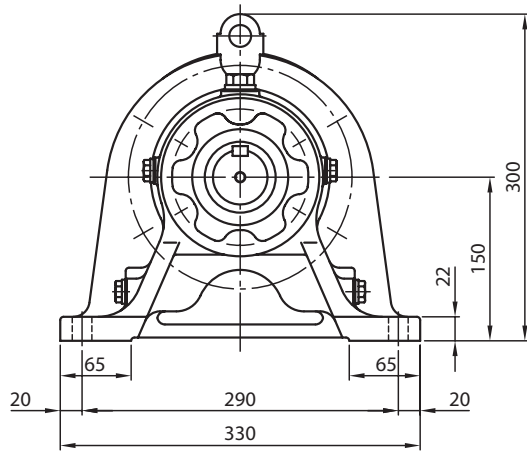
CVV * CNH-612□DB- 减速比 质量 29 kg

CNV
1级型CVV
1级型CNV
2级型CVV
2级型

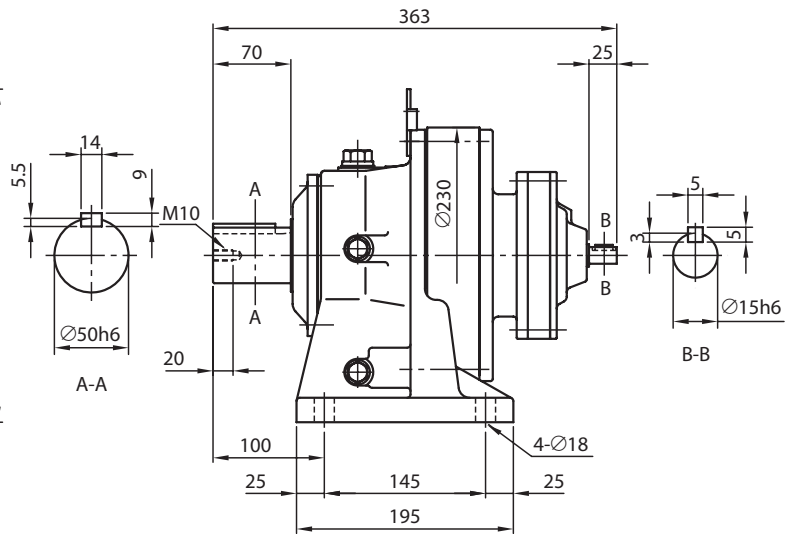
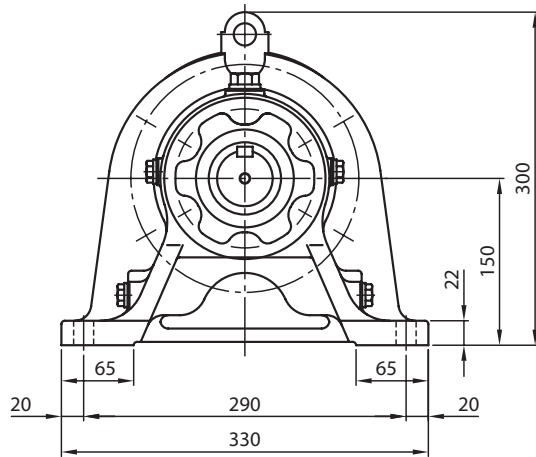
- 注) 1. 型号的□中填写“0”或“5”。详情请参见选型表。
 2. 低速、高速轴轴端的尺寸公差为日本标准 JIS B 0401-1998 “h6”。
 3. 低速、高速轴的键及键槽尺寸符合日本标准 JIS B 1301-1996 (ISO) “键及键槽 平行键 (夹入型)”。
 4. 低、高速轴轴端部的详细尺寸请参见技术资料 F17 ~ F19 页。
 5. 型号中带 * 的机型还备有中心高稍高的可选项。详细内容请参见 G4 ~ G5 页。
 6. 本尺寸图的尺寸如有变更, 恕不预告。

尺寸图

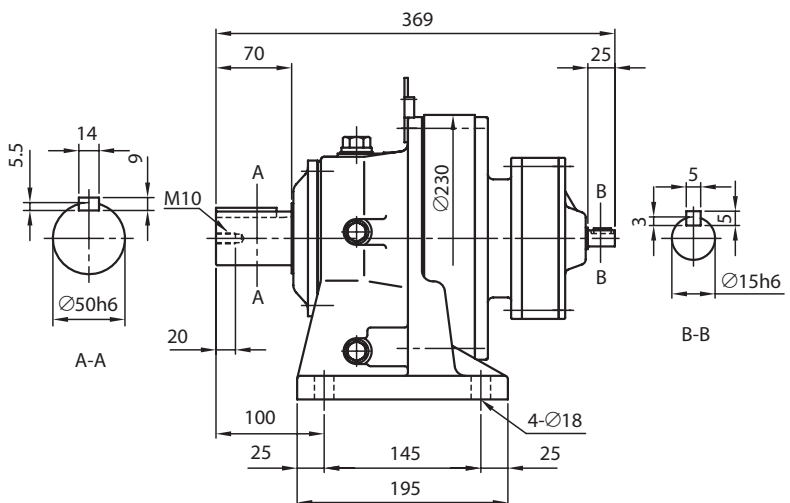
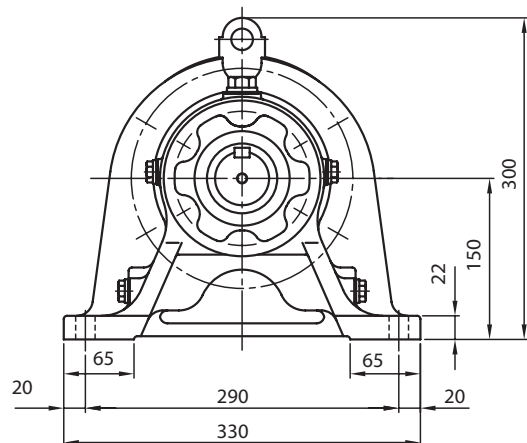
■ CHH-613□DA- 减速比 质量 45 kg



■ CHH-613□DB- 减速比 质量 49 kg



■ CHH-613□DC- 减速比 质量 50 kg



- 注) 1. 型号的□中填写“0”或“5”。详情请参见选型表。
 2. 低速、高速轴轴端的尺寸公差为日本标准 JIS B 0401-1998 “h6”。
 3. 低速、高速轴的键及键槽尺寸符合日本标准 JIS B 1301-1996 (ISO) “键及键槽 平行键 (夹入型)”。
 4. 低、高速轴轴端部的详细尺寸请参见技术资料 F17 ~ F19 页。
 5. 低速轴方向垂直向下 (CVH 型) 时, 低速轴的有效长度不同。详细尺寸请参见技术资料 F18 页。
 6. 本尺寸图的尺寸如有变更, 恕不预告。

关于选型

选型表

尺寸图

技术资料

选项

齿轮电机

减速机

底脚安装

法兰安装

带安装台

CHH
SKCNH
1级型CHH
1级型CNH
2级型CHH
2级型CNF
1级型CHF
1级型CNF
2级型CHF
2级型CVV
SKCNV
1级型CVV
1级型CNV
2级型CVV
2级型

尺寸图

关于选型 *** CHH-614□DA- 减速比 质量 45 kg**

选型表

尺寸图

技术资料

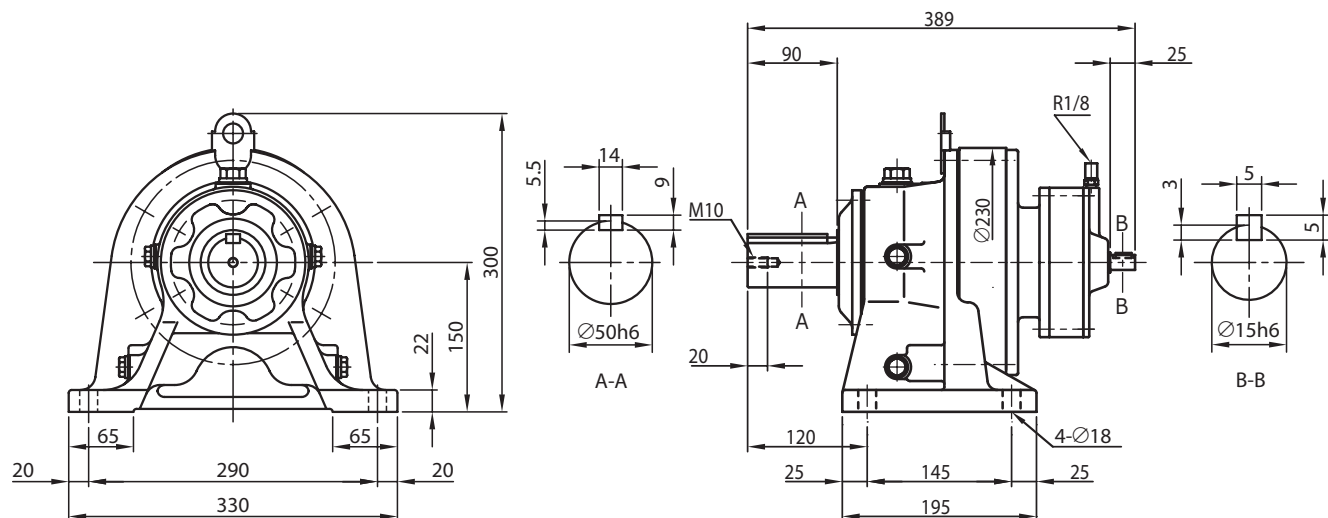
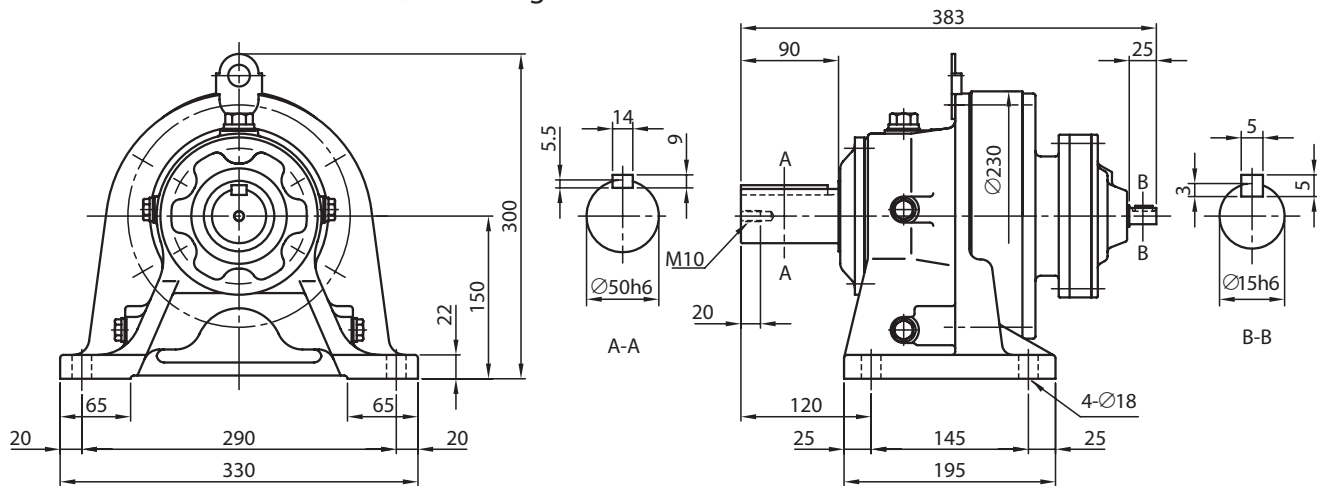
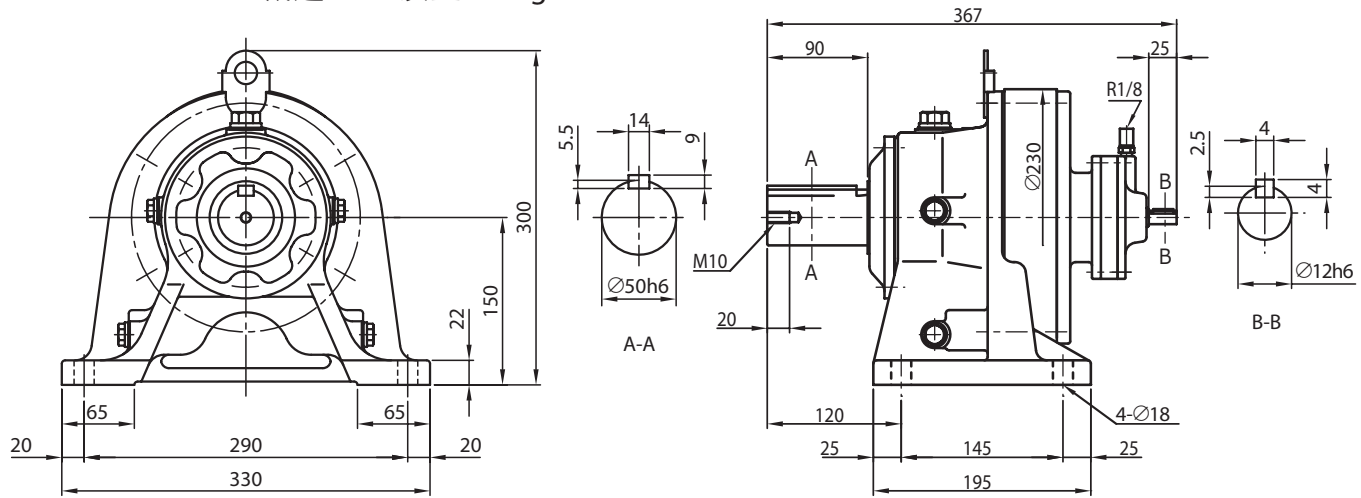
选项

齿轮电机

减速机

底脚安装

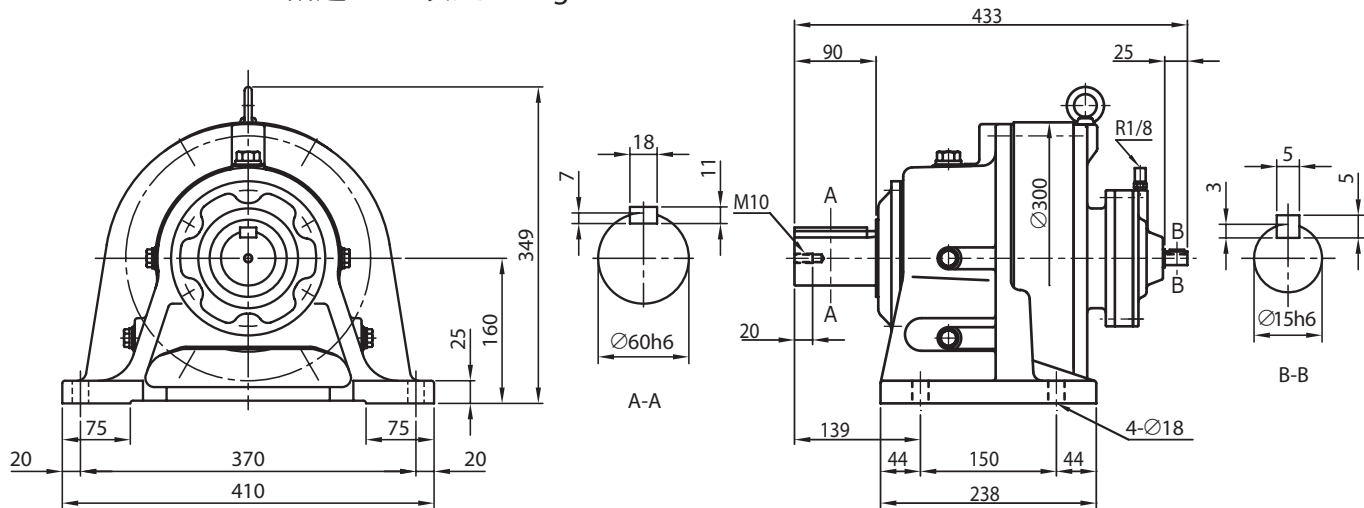
法兰安装

带安装台 *** CHH-614□DB- 减速比 质量 49 kg**CHH
SKCNH
1级型CHH
1级型CNH
2级型CHH
2级型CNF
1级型CHF
1级型CNF
2级型CHF
2级型*** CHH-614□DC- 减速比 质量 50 kg**CVV
SKCNV
1级型CVV
1级型CNV
2级型CVV
2级型

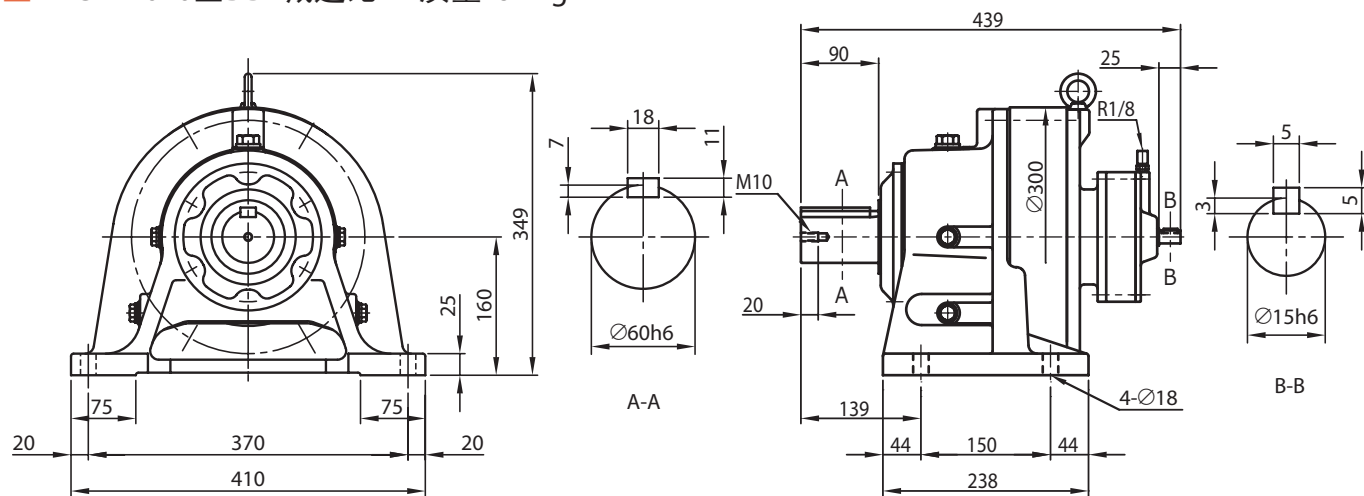
- 注) 1. 型号的□中填写“0”或“5”。详情请参见选型表。
 2. 低速、高速轴轴端的尺寸公差为日本标准 JIS B 0401-1998 “h6”。
 3. 低速、高速轴的键及键槽尺寸符合日本标准 JIS B 1301-1996 (ISO) “键及键槽 平行键 (夹入型)”。
 4. 低、高速轴轴端部的详细尺寸请参见技术资料 F17 ~ F19 页。
 5. 低速轴方向垂直向下 (CVH 型) 时, 低速轴的有效长度不同。详细尺寸请参见技术资料 F18 页。
 6. 型号中带 * 的机型还备有中心高稍高的可选项。详细内容请参见 G4 ~ G5 页。
 7. 本尺寸图的尺寸如有变更, 恕不预告。

尺寸图

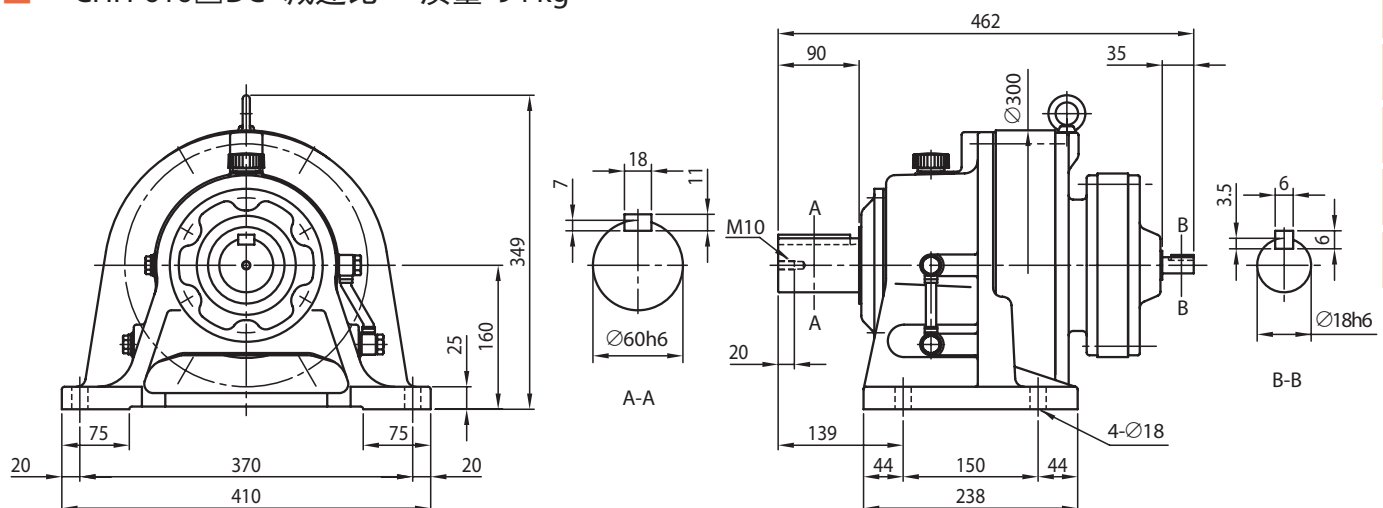
* CHH-616□DA- 减速比 质量 85 kg



* CHH-616□DB- 减速比 质量 87 kg



* CHH-616□DC- 减速比 质量 94 kg



- 注) 1. 型号的□中填写“0”或“5”。详情请参见选型表。
 2. 低速、高速轴轴端的尺寸公差为日本标准 JIS B 0401-1998 “h6”。
 3. 低速、高速轴的键及键槽尺寸符合日本标准 JIS B 1301-1996 (ISO) “键及键槽 平行键 (夹入型)”。
 4. 低、高速轴轴端部的详细尺寸请参见技术资料 F17 ~ F19 页。
 5. 低速轴方向垂直向下 (CVH 型) 时, 低速轴的有效长度不同。详细尺寸请参见技术资料 F18 页。
 6. 型号中带 * 的机型还备有中心高稍高的可选项。详细内容请参见 G4 ~ G5 页。
 7. 本尺寸图的尺寸如有变更, 恕不预告。

关于选型

选型表

尺寸图

技术资料

选项

齿轮电机

减速机

底脚安装

法兰安装

带安装台

CHH

SK

CNH
1级型CHH
1级型CNH
2级型CHH
2级型CNF
1级型CHF
1级型CNF
2级型CHF
2级型CVV
SKCNV
1级型CVV
1级型CNV
2级型CVV
2级型

尺寸图

关于选型 ■ CHH-617□DA- 减速比 质量 121 kg

选型表

尺寸图

技术资料

选项

齿轮电机

减速机

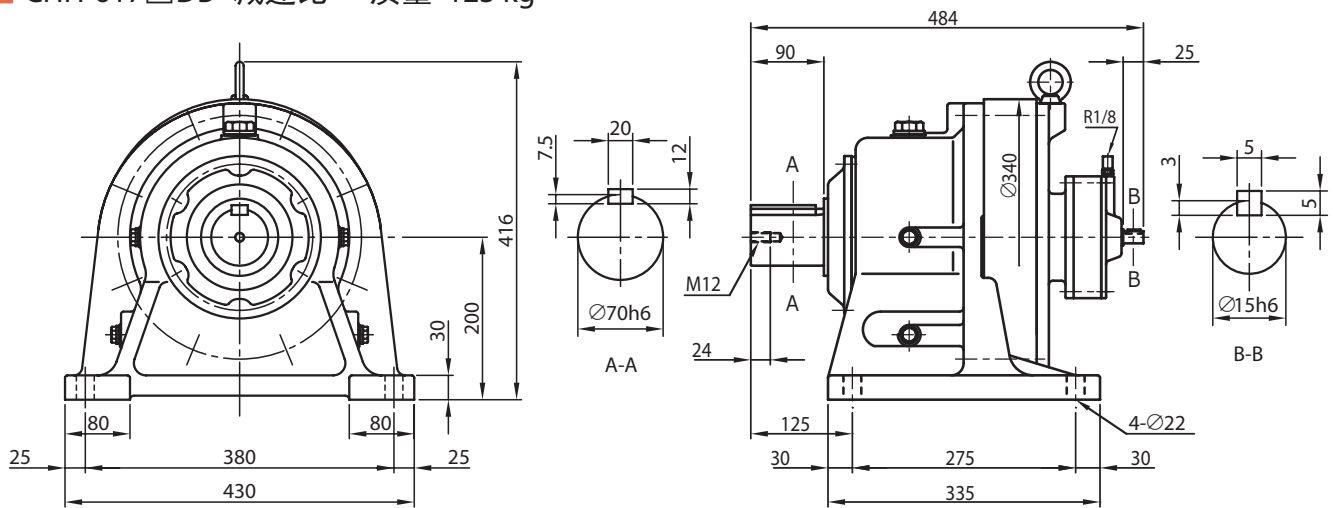
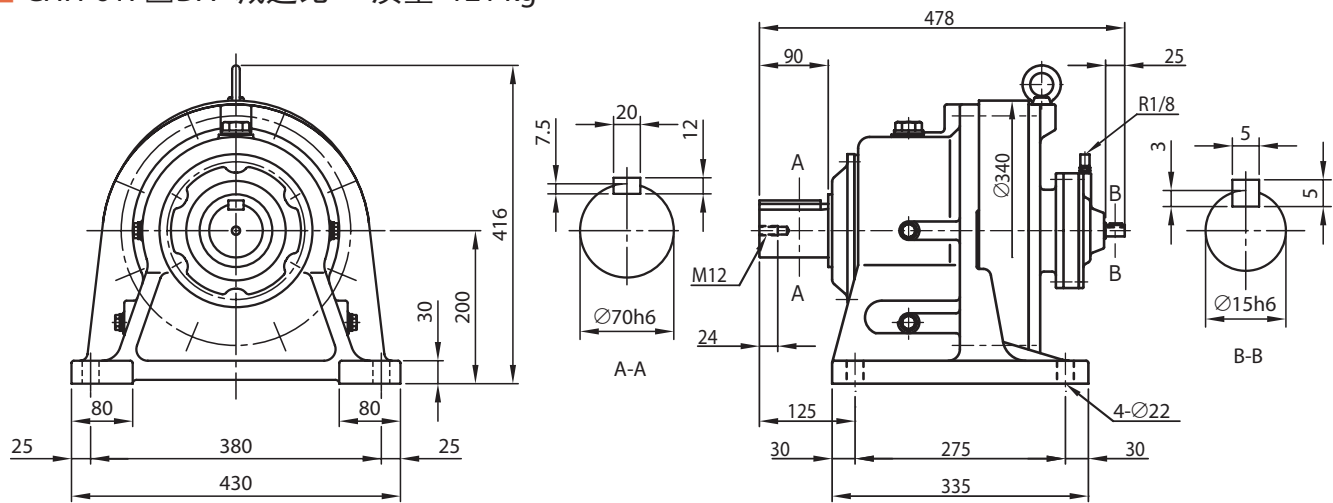
底脚安装

法兰安装

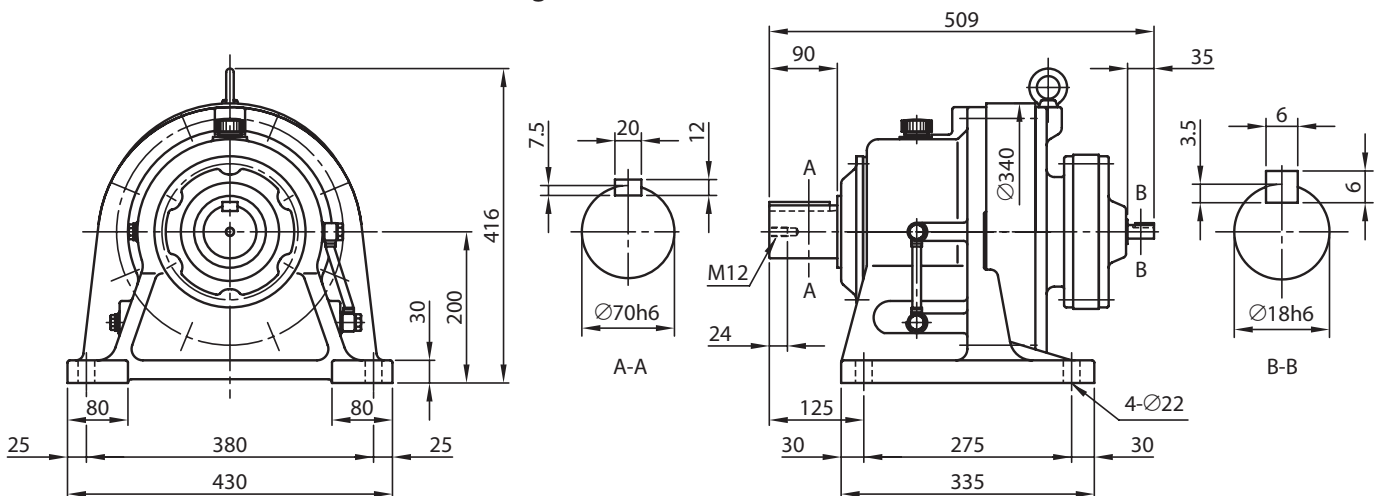
带安装台 ■ CHH-617□DB- 减速比 质量 123 kg

CHH
SKCNH
1级型CHH
1级型CNH
2级型CHH
2级型CNF
1级型CHF
1级型CNF
2级型CHF
2级型

CVV ■ CHH-617□DC- 减速比 质量 128 kg

CNV
1级型CVV
1级型CNV
2级型CVV
2级型

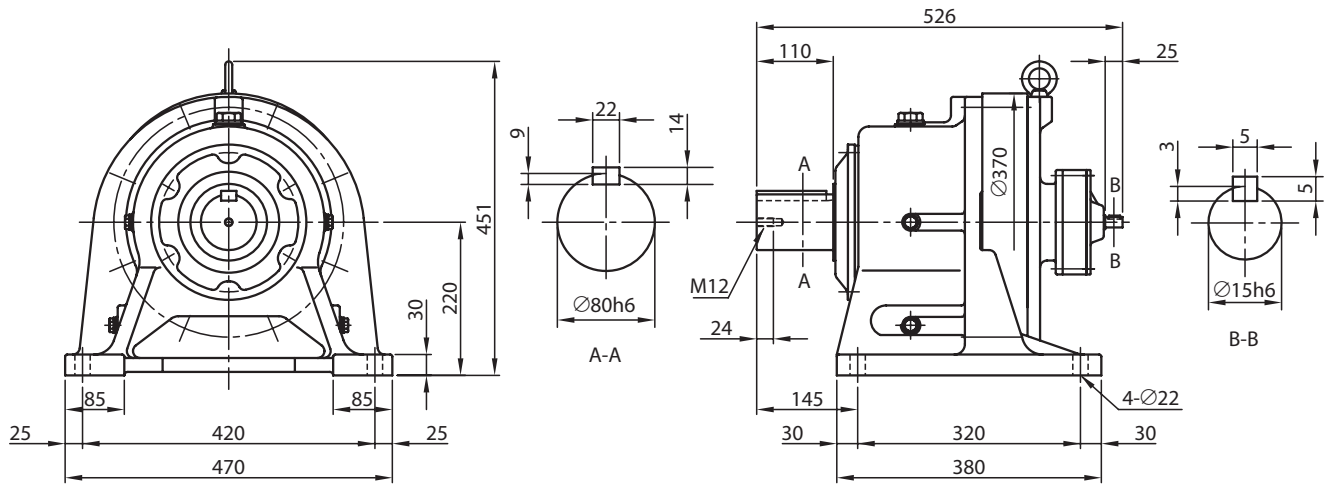
CHH-617□DC- 减速比 质量 128 kg



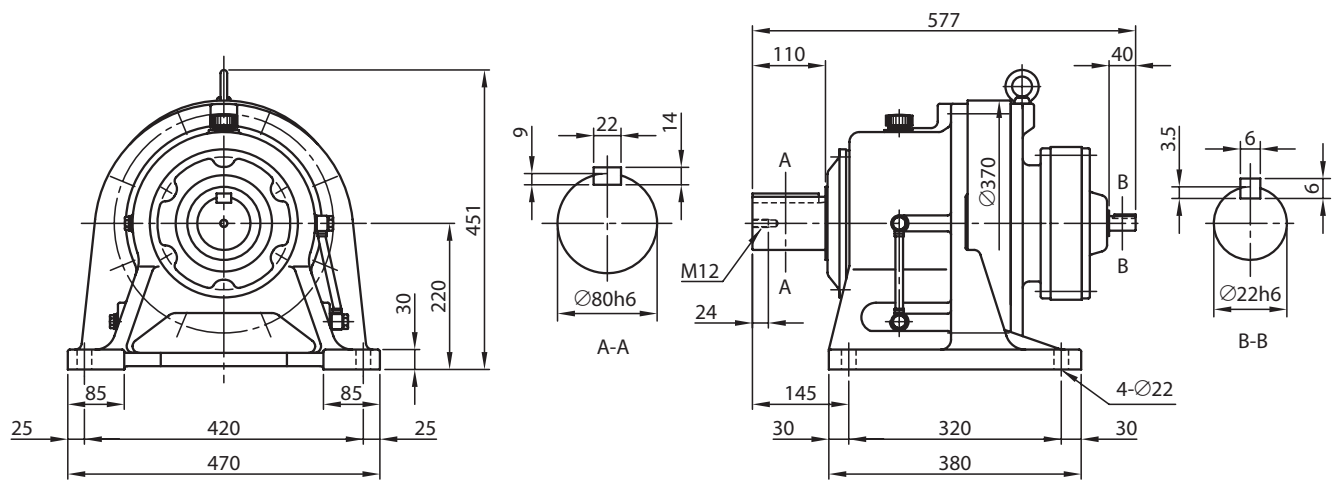
- 注) 1. 型号的□中填写“0”或“5”。详情请参见选型表。
 2. 低速、高速轴轴端的尺寸公差为日本标准 JIS B 0401-1998 “h6”。
 3. 低速、高速轴的键及键槽尺寸符合日本标准 JIS B 1301-1996 (ISO) “键及键槽 平行键 (夹入型)”。
 4. 低、高速轴轴端部的详细尺寸请参见技术资料 F17 ~ F19 页。
 5. 低速轴方向垂直向下 (CVH 型) 时, 低速轴的有效长度不同。详细尺寸请参见技术资料 F18 页。
 6. 本尺寸图的尺寸如有变更, 恕不预告。

尺寸图

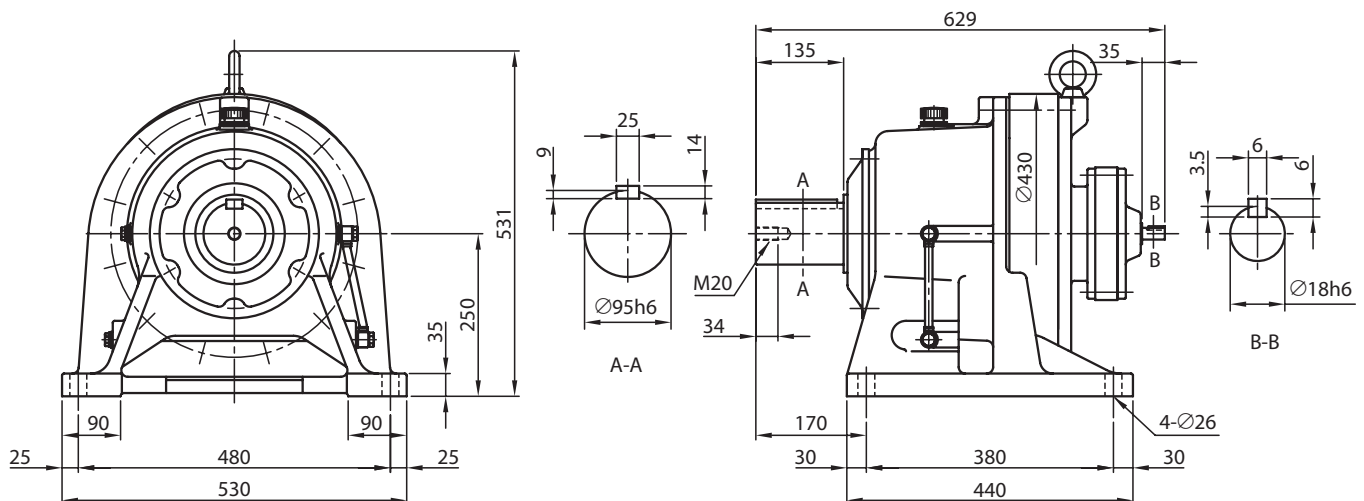
■ CHH-618□DA- 减速比 质量 168 kg



■ CHH-618□DB- 减速比 质量 186 kg



■ CHH-619□DA- 减速比 质量 243 kg



- 注) 1. 型号的□中填写“0”或“5”。详情请参见选型表。
 2. 低速、高速轴轴端的尺寸公差为日本标准 JIS B 0401-1998 “h6”。
 3. 低速、高速轴的键及键槽尺寸符合日本标准 JIS B 1301-1996 (ISO) “键及键槽 平行键 (夹入型)”。
 4. 低、高速轴轴端部的详细尺寸请参见技术资料 F17 ~ F19 页。
 5. 低速轴方向垂直向下 (CVH 型) 时, 低速轴的有效长度不同。详细尺寸请参见技术资料 F18 页。
 6. 本尺寸图的尺寸如有变更, 恕不预告。

关于选型

选型表

尺寸图

技术资料

选项

齿轮电机

减速机

底脚安装

法兰安装

带安装台

CHH

SK

CNH

1级型

CHH

1级型

CNH

2级型

CHH

2级型

CNF

1级型

CHF

1级型

CNF

2级型

CHF

2级型

CVV

SK

CNV

1级型

CVV

1级型

CNV

2级型

CVV

2级型

尺寸图

关于选型 ■ CHH-619□DB- 减速比 质量 252 kg

选型表

尺寸图

技术资料

选项

齿轮电机

减速机

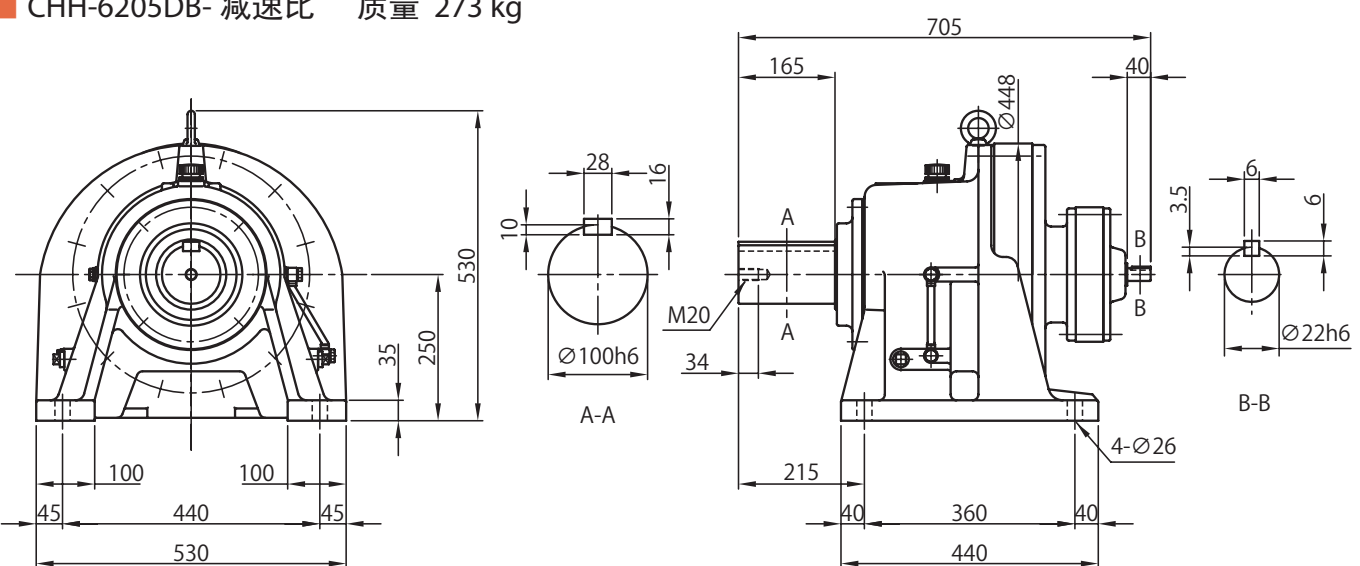
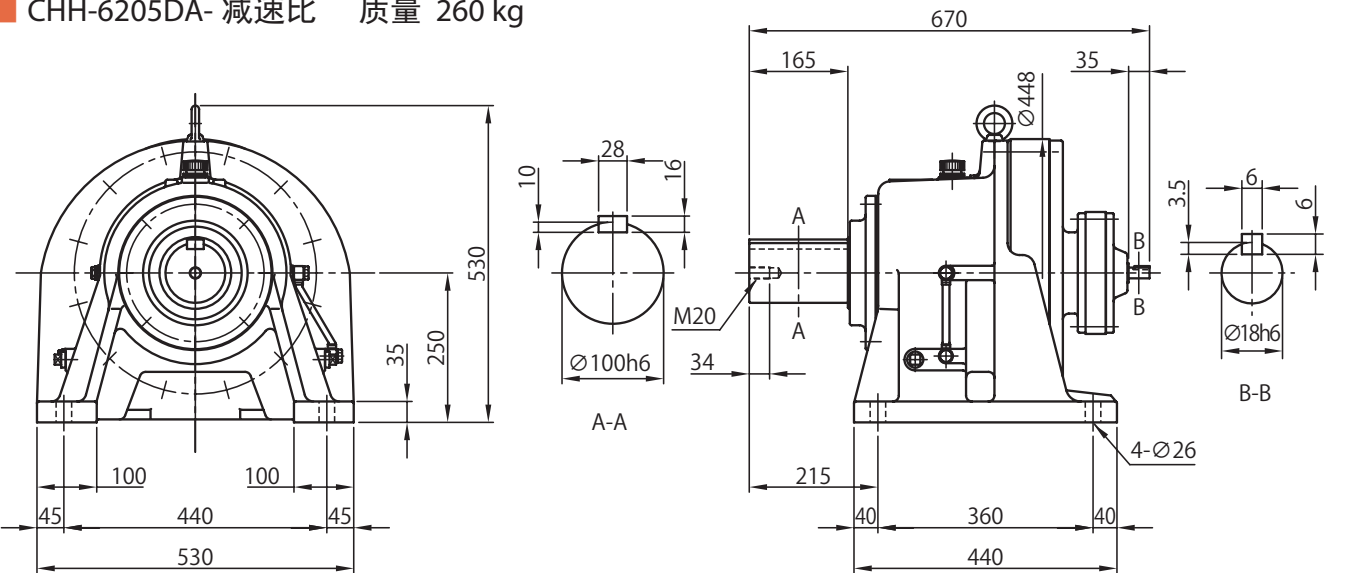
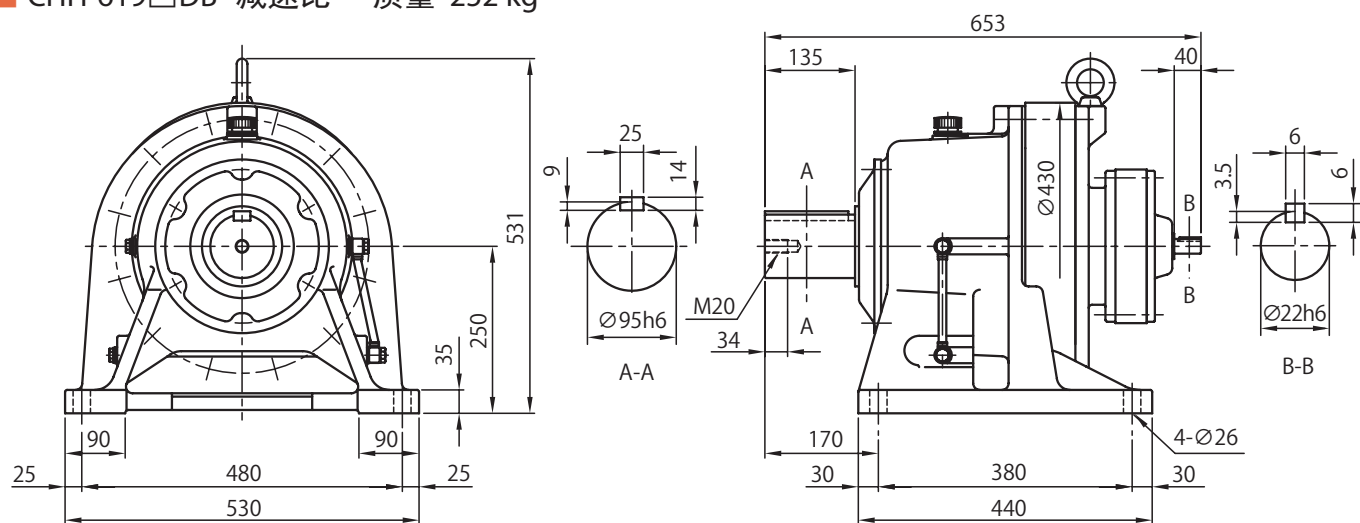
底脚安装

法兰安装

带安装台 ■ CHH-6205DA- 减速比 质量 260 kg

CHH
SKCNH
1级型CHH
1级型CNH
2级型CHH
2级型CNF
1级型CHF
1级型CNF
2级型CHF
2级型

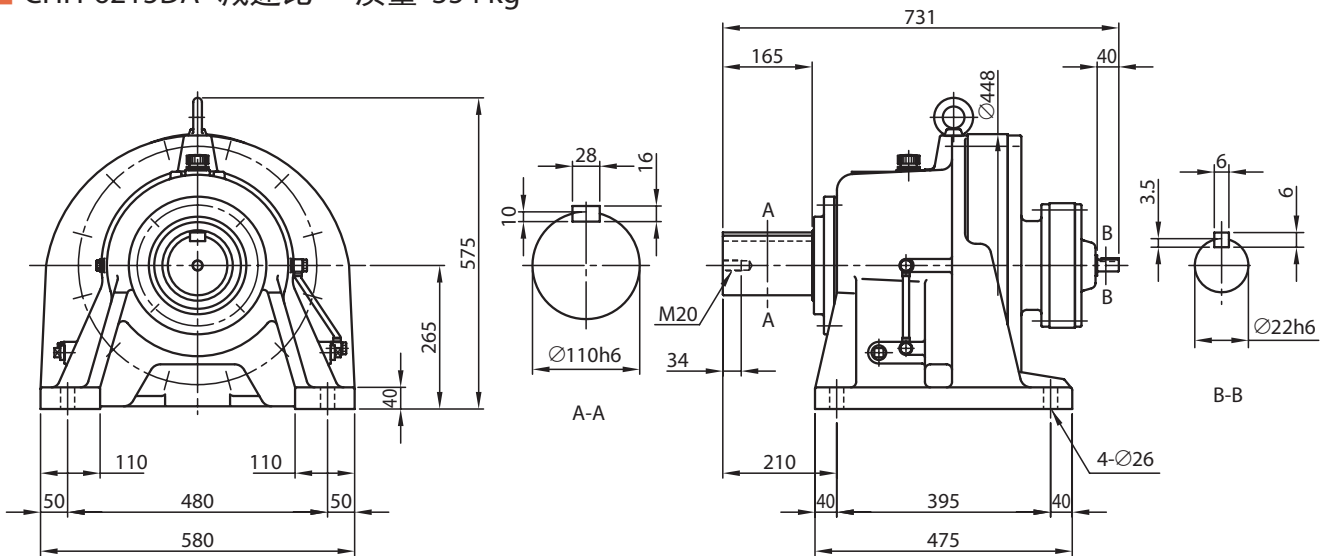
■ CHH-6205DB- 减速比 质量 273 kg

CVV
SKCNV
1级型CVV
1级型CNV
2级型CVV
2级型

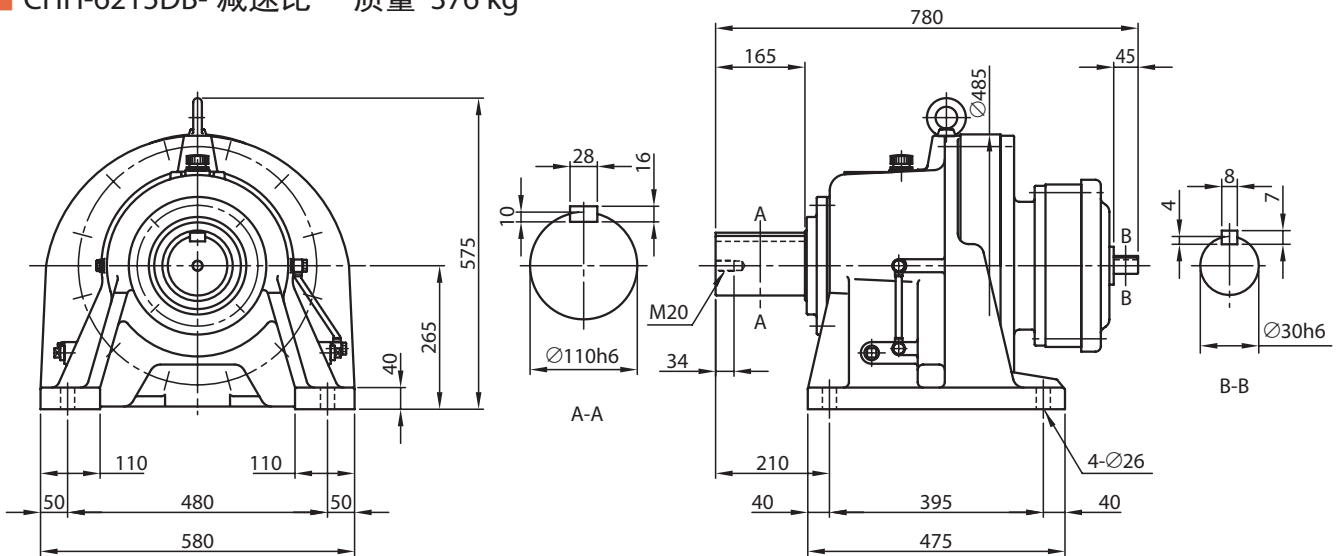
- 注) 1. 型号的□中填写“0”或“5”。详情请参见选型表。
 2. 低速、高速轴轴端的尺寸公差为日本标准 JIS B 0401-1998 “h6”。
 3. 低速、高速轴的键及键槽尺寸符合日本标准 JIS B 1301-1996 (ISO) “键及键槽 平行键 (夹入型)”。
 4. 低、高速轴轴端部的详细尺寸请参见技术资料 F17 ~ F19 页。
 5. 低速轴方向垂直向下 (CVH 型) 时, 低速轴的有效长度不同。详细尺寸请参见技术资料 F18 页。
 6. 本尺寸图的尺寸如有变更, 恕不预告。

尺寸图

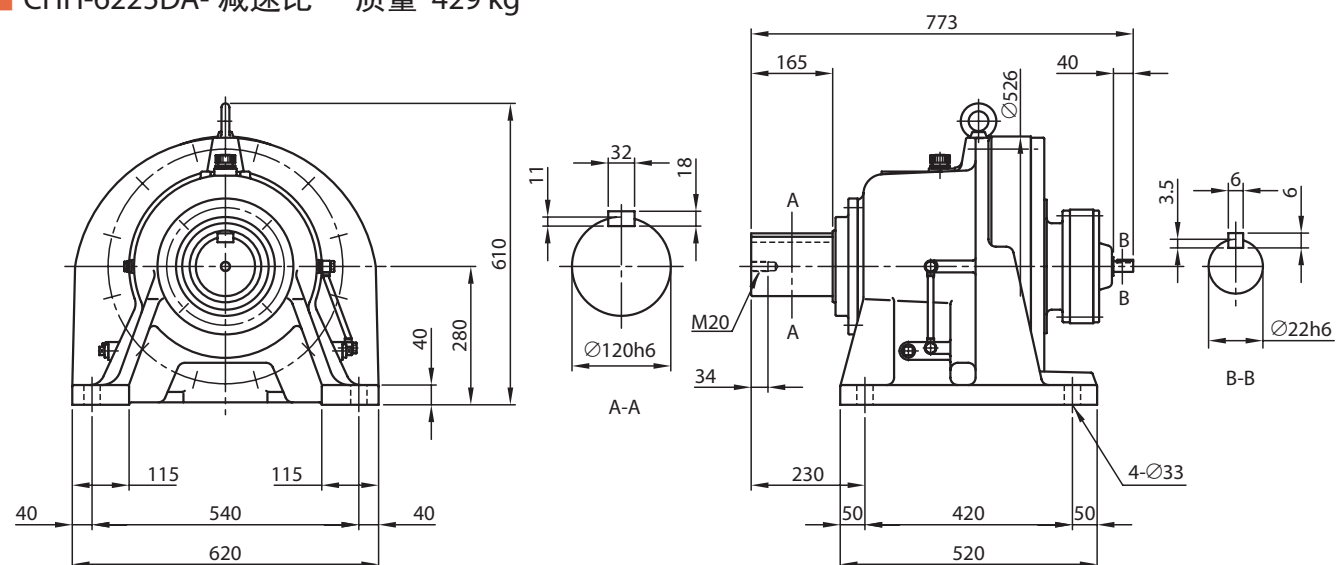
■ CHH-6215DA- 减速比 质量 354 kg



■ CHH-6215DB- 减速比 质量 376 kg



■ CHH-6225DA- 减速比 质量 429 kg



- 注) 1. 低速、高速轴轴端的尺寸公差为日本标准 JIS B 0401-1998 “h6”。
 2. 低低速、高速轴的键及键槽尺寸符合日本标准 JIS B 1301-1996 (ISO) “键及键槽 平行键 (夹入型)”。
 3. 低、高速轴轴端部的详细尺寸请参见技术资料 F17 ~ F19 页。
 4. 本尺寸图的尺寸如有变更, 恕不预告。

关于选型

选型表

尺寸图

技术资料

选项

齿轮电机

减速机

底脚安装

法兰安装

带安装台

CHH

SK

CNH

1级型

CHH

1级型

CNH

2级型

CHH

2级型

CNF

1级型

CHF

1级型

CNF

2级型

CHF

2级型

CVV

SK

CNV

1级型

CVV

1级型

CNV

2级型

CVV

2级型

尺寸图

关于选型 **CHH-6225DB- 减速比 质量 476 kg**

选型表

尺寸图

技术资料

选项

齿轮电机

减速机

底脚安装

法兰安装

带安装台 **CHH-6235DA- 减速比 质量 548 kg**

CHH
SK

CNH
1级型

CHH
1级型

CNH
2级型

**CHH
2级型**

CNF
1级型

CHF
1级型

CNF
2级型

CHF
2级型

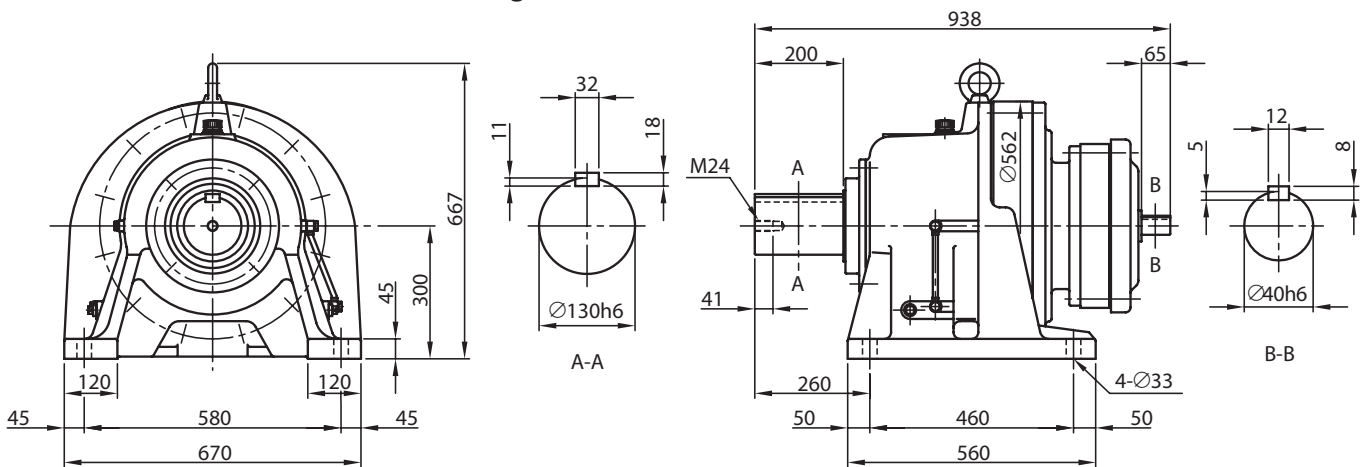
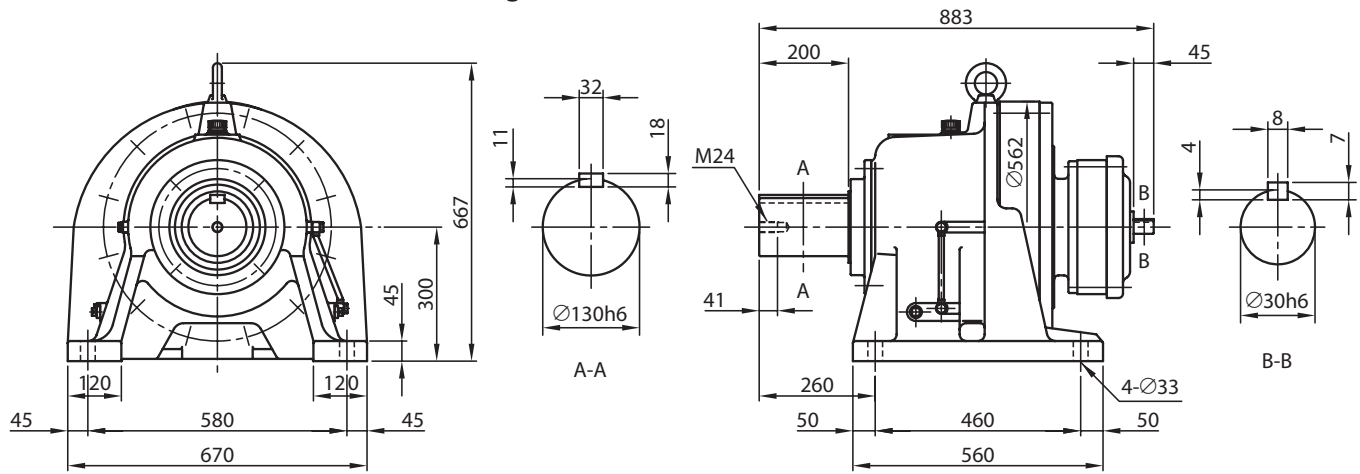
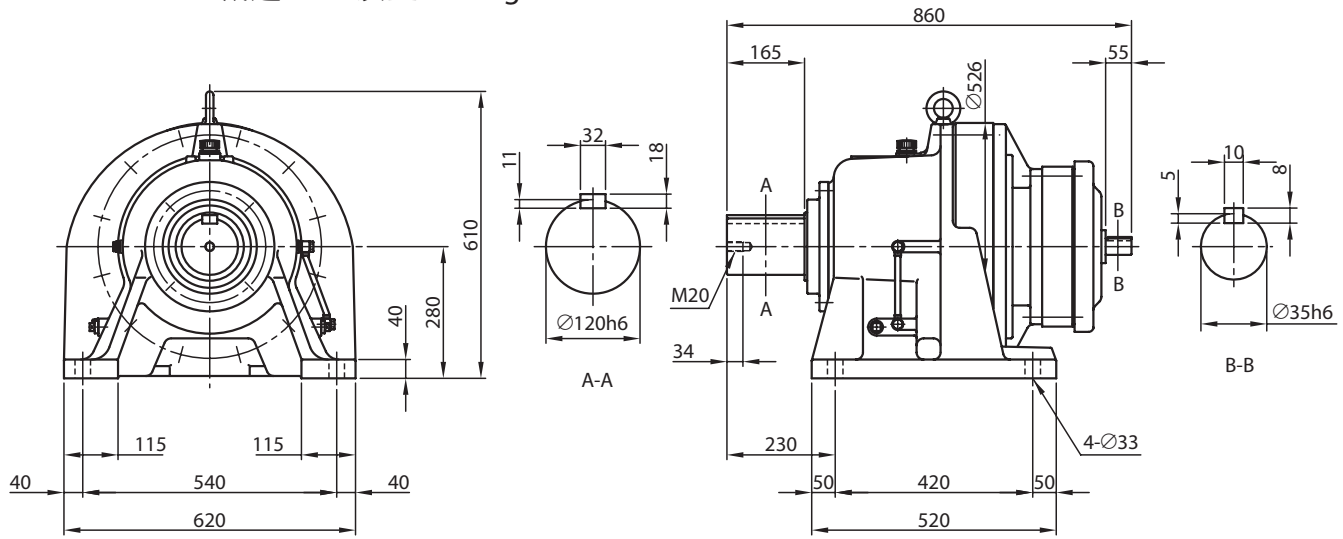
CVV CHH-6235DB- 减速比 质量 582 kg

CNV
1级型

CVV
1级型

CNV
2级型

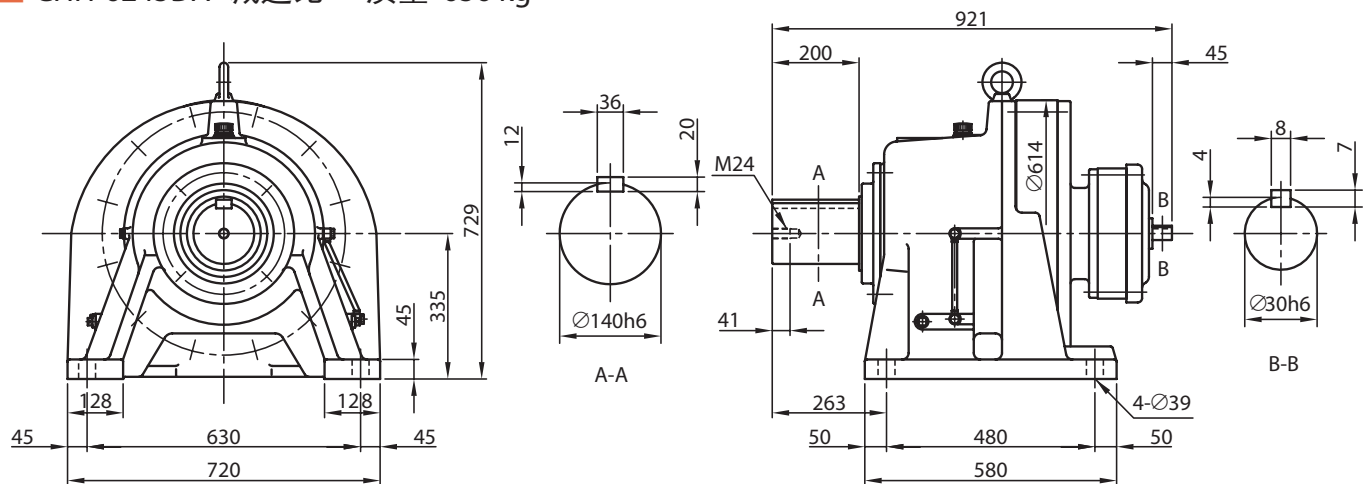
CVV
2级型



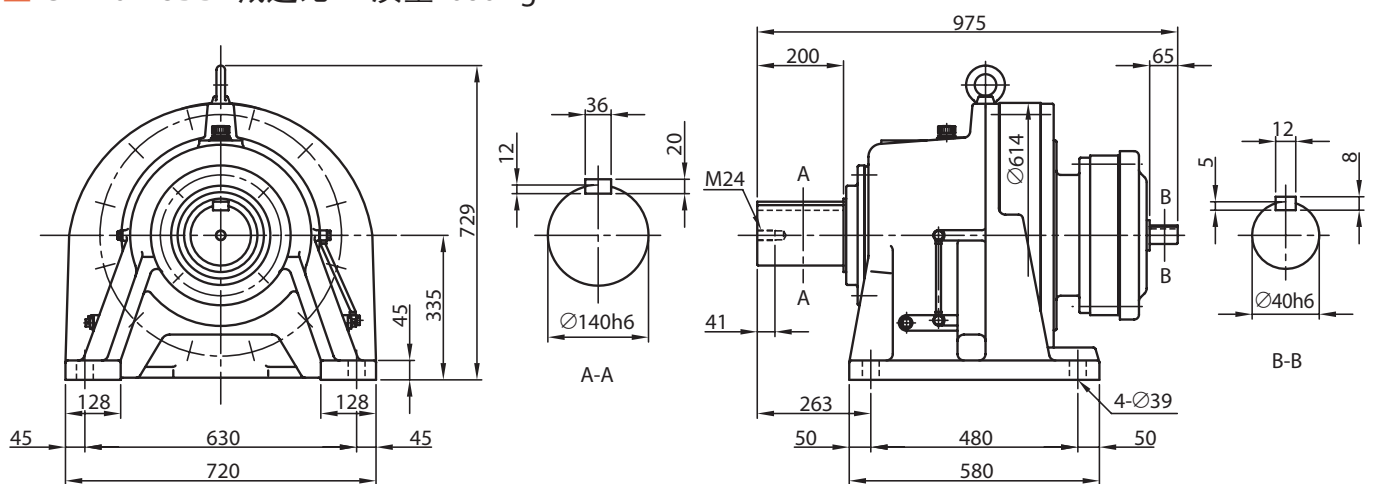
- 注) 1. 低速、高速轴轴端的尺寸公差为日本标准 JIS B 0401-1998 “h6”。
 2. 低低速、高速轴的键及键槽尺寸符合日本标准 JIS B 1301-1996 (ISO) “键及键槽 平行键 (夹入型)”。
 3. 低、高速轴轴端部的详细尺寸请参见技术资料 F17 ~ F19 页。
 4. 本尺寸图的尺寸如有变更, 恕不预告。

尺寸图

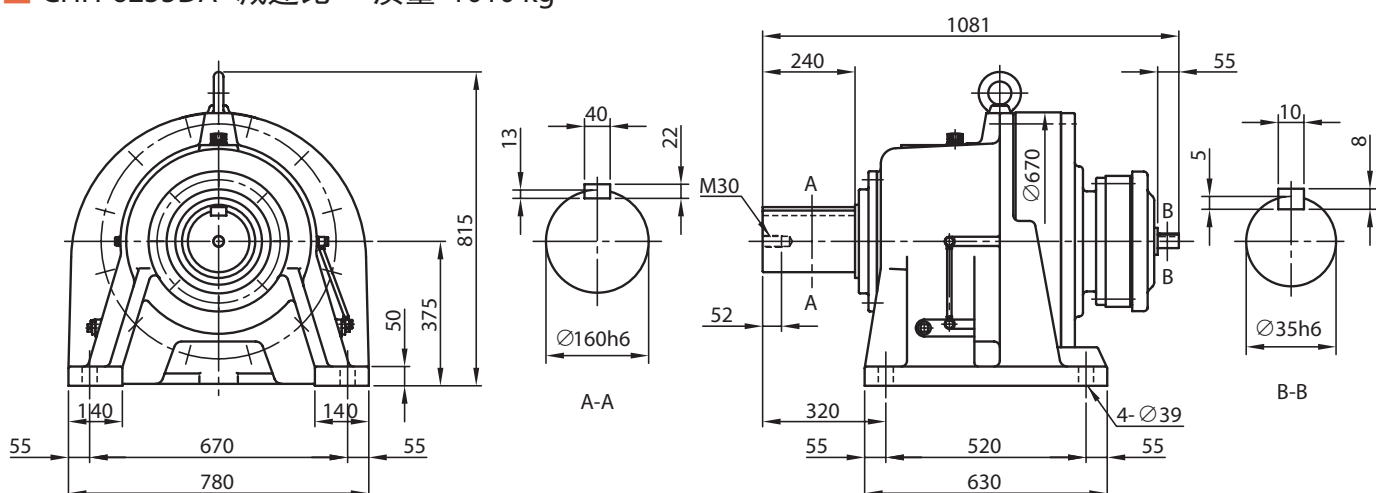
■ CHH-6245DA- 减速比 质量 656 kg



■ CHH-6245DB- 减速比 质量 686 kg



■ CHH-6255DA- 减速比 质量 1010 kg



- 注) 1. 低速、高速轴轴端的尺寸公差为日本标准 JIS B 0401-1998 “h6”。
 2. 低低速、高速轴的键及键槽尺寸符合日本标准 JIS B 1301-1996 (ISO) “键及键槽 平行键 (夹入型)”。
 3. 低、高速轴轴端部的详细尺寸请参见技术资料 F17 ~ F19 页。
 4. 本尺寸图的尺寸如有变更, 恕不预告。

关于选型

选型表

尺寸图

技术资料

选项

齿轮电机

减速机

底脚安装

法兰安装

带安装台

CHH

SK

CNH

1级型

CHH

1级型

CNH

2级型

CHH

2级型

CNF

1级型

CHF

1级型

CNF

2级型

CHF

2级型

CVV

SK

CNV

1级型

CVV

1级型

CNV

2级型

CVV

2级型

尺寸图

关于选型 ■ CHH-6255DB- 减速比 质量 1085 kg

选型表

尺寸图

技术资料

选项

齿轮电机

减速机

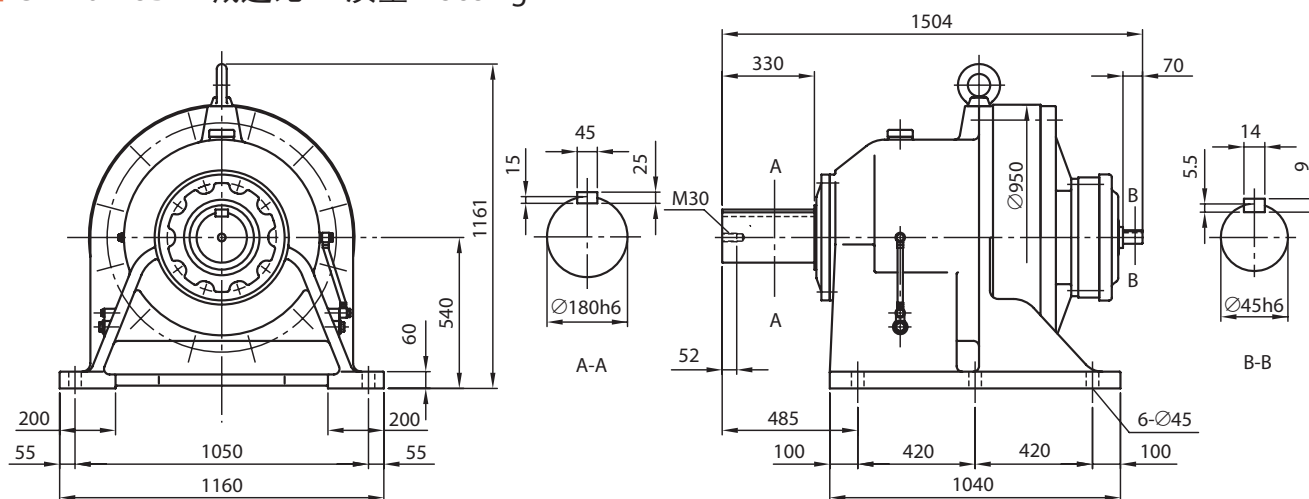
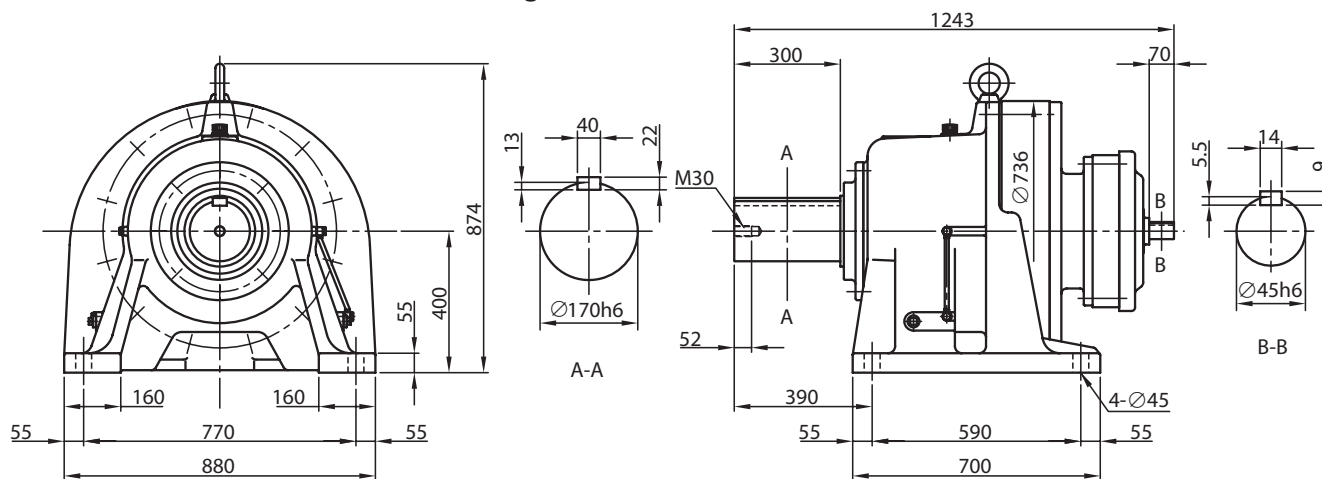
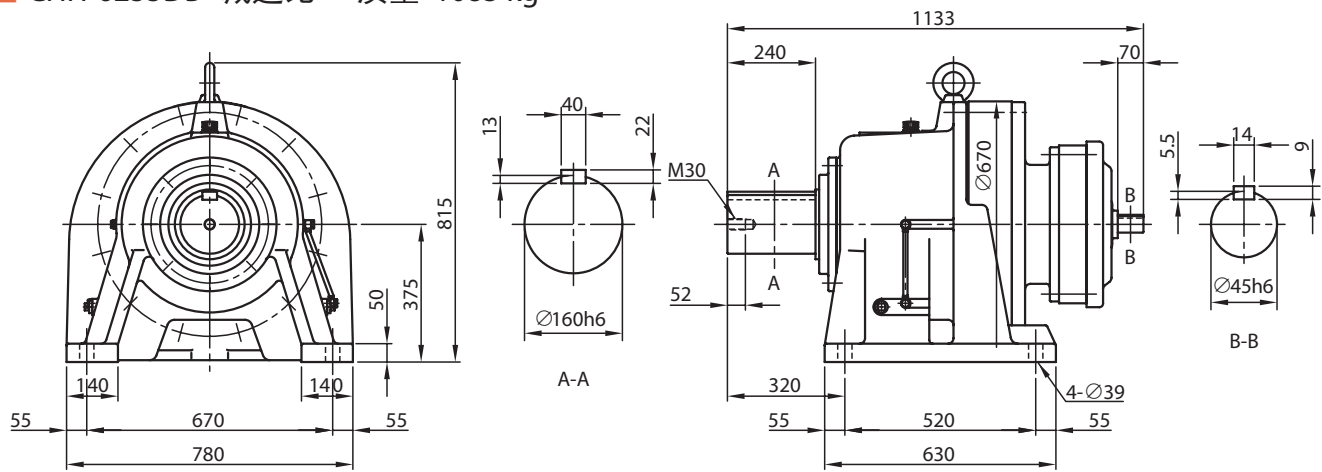
底脚安装

法兰安装

带安装台 ■ CHH-6265DA- 减速比 质量 1340 kg

CHH
SKCNH
1级型CHH
1级型CNH
2级型CHH
2级型CNF
1级型CHF
1级型CNF
2级型CHF
2级型

■ CHH-6275DA- 减速比 质量 2585 kg

CVV
SKCNV
1级型CVV
1级型CNV
2级型CVV
2级型

- 注) 1. 低速、高速轴轴端的尺寸公差为日本标准 JIS B 0401-1998 “h6”。
 2. 低低速、高速轴的键及键槽尺寸符合日本标准 JIS B 1301-1996 (ISO) “键及键槽 平行键 (夹入型)”。
 3. 低、高速轴轴端部的详细尺寸请参见技术资料 F17 ~ F19 页。
 4. 低速轴方向垂直向下 (CVH 型) 时, 低速轴的有效长度不同。详细尺寸请参见技术资料 F18 页。
 5. 本尺寸图的尺寸如有变更, 恕不预告。

[关于选型](#)[选型表](#)[尺寸图](#)[技术资料](#)[选项](#)[齿轮电机](#)[减速机](#)[底脚安装](#)[法兰安装](#)[带安装台](#)[CHH
SK](#)[CNH
1级型](#)[CHH
1级型](#)[CNH
2级型](#)[CHH
2级型](#)[CNF
1级型](#)[CHF
1级型](#)[CNF
2级型](#)[CHF
2级型](#)[CVV
SK](#)[CNV
1级型](#)[CVV
1级型](#)[CNV
2级型](#)[CVV
2级型](#)

E 减速机

尺寸图 卧式·法兰安装

	页码
CNF 1 级型 (6060 ~ 6125)	E26
CHF 1 级型 (6130 ~ 6265)	E28
CNF 2 级型 (6060DA ~ 6125DB)	E33
CHF 2 级型 (6135DA ~ 6265DA)	E35

注意事项

1. 本产品目录尺寸图中标注的尺寸值，除轴径及主要安装部外，均为考虑了各部凹凸的最大尺寸。因此，可能与实际的产品尺寸略有不同。
2. 尺寸图中未标注部分的尺寸请咨询本公司。
3. 本产品目录尺寸图如有变更，恕不预告。
4. 请用户最终确认所用产品的尺寸为本公司提交的生产规格书。

尺寸图

关于选型 ■ CNF-606□- 减速比 质量 3.0 kg

选型表

尺寸图

技术资料

选项

齿轮电机

减速机

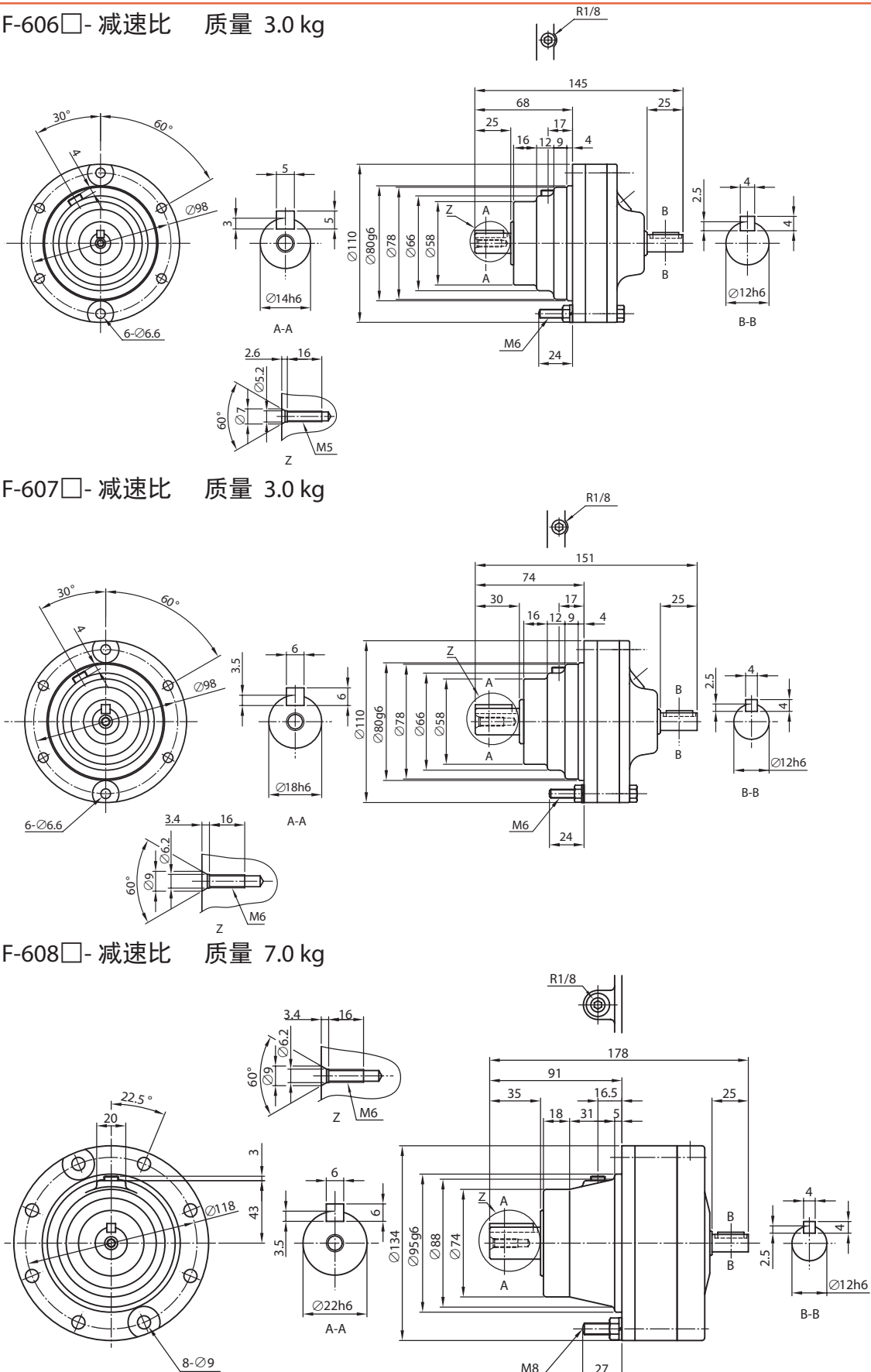
底脚安装

法兰安装

带安装台 ■ CNF-607□- 减速比 质量 3.0 kg

CHH
SKCNH
1级型CHH
1级型CNH
2级型CHH
2级型CNF
1级型CHF
1级型CNF
2级型CHF
2级型

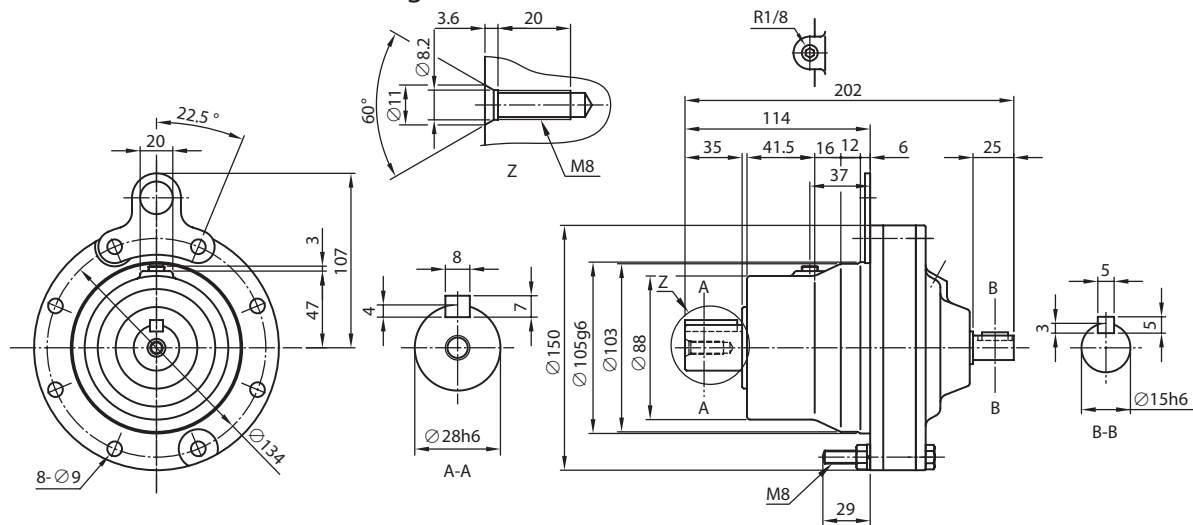
CVV ■ CNF-608□- 减速比 质量 7.0 kg

CNV
1级型CVV
1级型CNV
2级型CVV
2级型

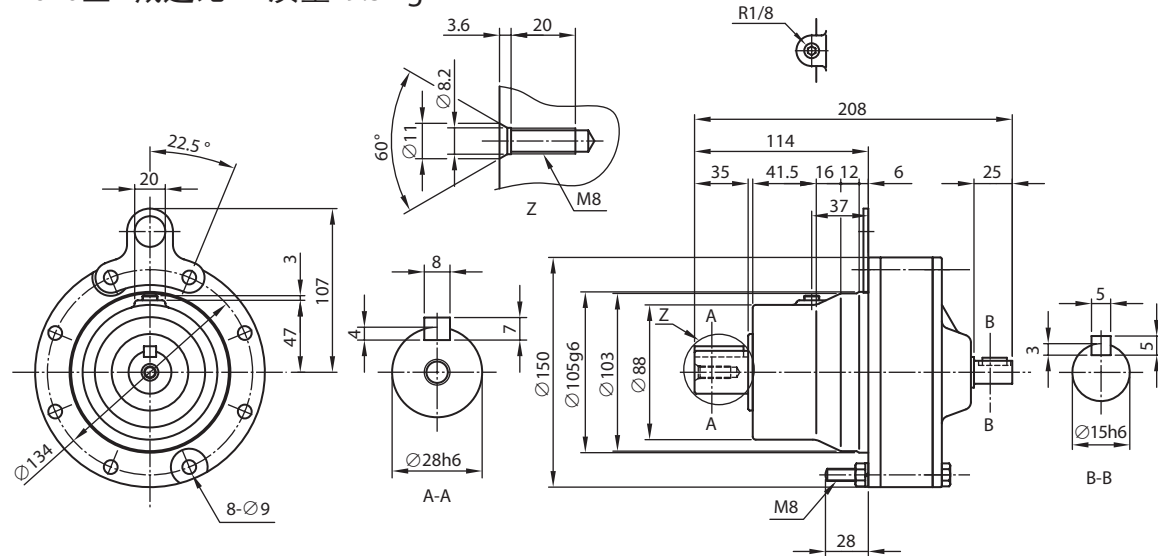
- 注) 1. 型号的□中填写“0”或“5”。详情请参见选型表。
 2. 低速、高速轴轴端的尺寸公差为日本标准 JIS B 0401-1998 “h6”。
 3. 低速、高速轴的键及键槽尺寸符合日本标准 JIS B 1301-1996 (ISO) “键及键槽 平行键 (夹入型)”。
 4. 低、高速轴轴端部的详细尺寸请参见技术资料 F17 ~ F19 页。
 5. 法兰安装部镶嵌直径的尺寸公差为日本标准 JIS B 0401-1998 “g6”。
 6. 本尺寸图的尺寸如有变更, 恕不预告。
 7. 安装时, 请参见 F30、F31 页。

尺寸图

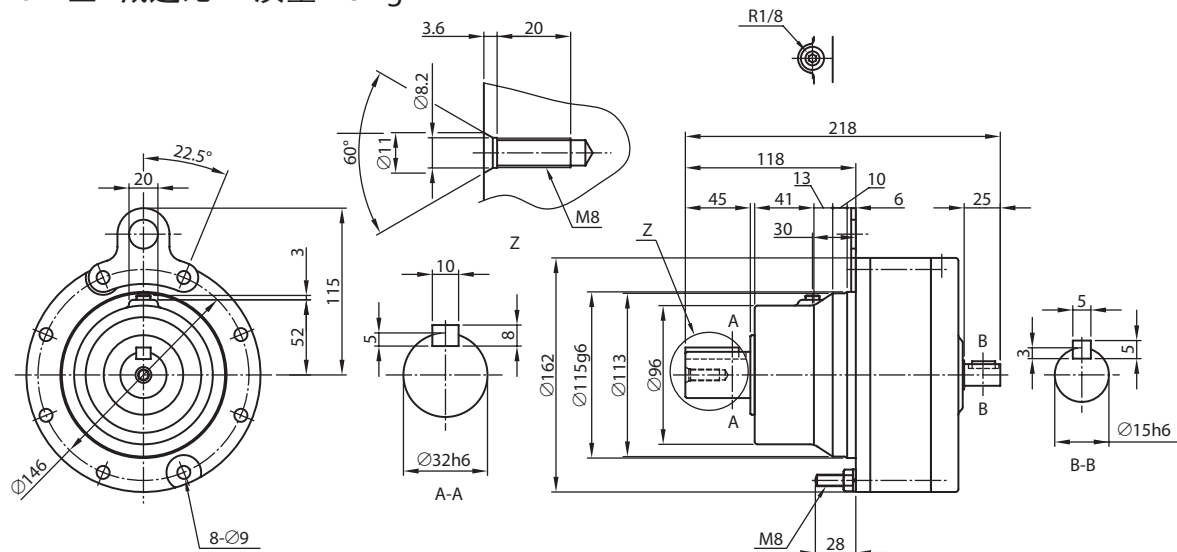
■ CNF-609□- 减速比 质量 8.0 kg



■ CNF-610□- 减速比 质量 9.5 kg



■ CNF-611□- 减速比 质量 13 kg



- 注) 1. 型号的□中填写“0”或“5”。详情请参见选型表。
 2. 低速、高速轴轴端的尺寸公差为日本标准 JIS B 0401-1998 “h6”。
 3. 低速、高速轴的键及键槽尺寸符合日本标准 JIS B 1301-1996 (ISO) “键及键槽 平行键 (夹入型)”。
 4. 低、高速轴轴端部的详细尺寸请参见技术资料 F17 ~ F19 页。
 5. 法兰安装部镶嵌直径的尺寸公差为日本标准 JIS B 0401-1998 “g6”。
 6. 本尺寸图的尺寸如有变更, 恕不预告。
 7. 安装时, 请参见 F30、F31 页。

关于选型

选型表

尺寸图

技术资料

选项

齿轮电机

减速机

底脚安装

法兰安装

带安装台

CHH

SK

CNH
1级型CHH
1级型CNH
2级型CHH
2级型CNF
1级型CHF
1级型CNF
2级型CHF
2级型

CVV

SK

CNV
1级型CVV
1级型CNV
2级型CVV
2级型

尺寸图

关于选型 ■ CNF-612□- 减速比 质量 20 kg

选型表

尺寸图

技术资料

选项

齿轮电机

减速机

底脚安装

法兰安装

带安装台 ■ CHF-613□- 减速比 质量 36 kg

CHH

SK

CNH

1级型

CHH

1级型

CNH

2级型

CHH

2级型

CNF

1级型

CHF

1级型

CNF

2级型

CHF

2级型

■ CHF-614□- 减速比 质量 37 kg

CVV

SK

CNV

1级型

CVV

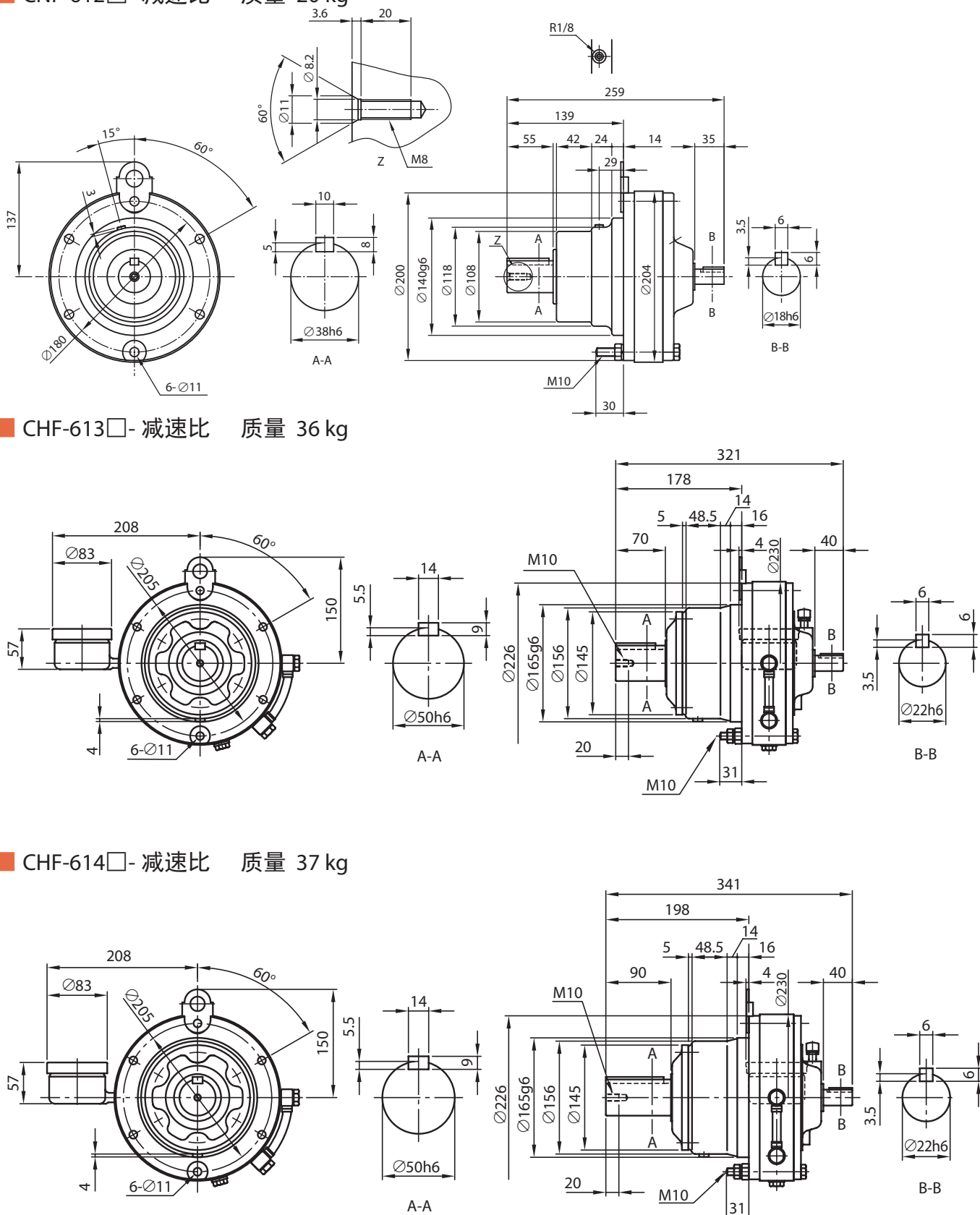
1级型

CNV

2级型

CVV

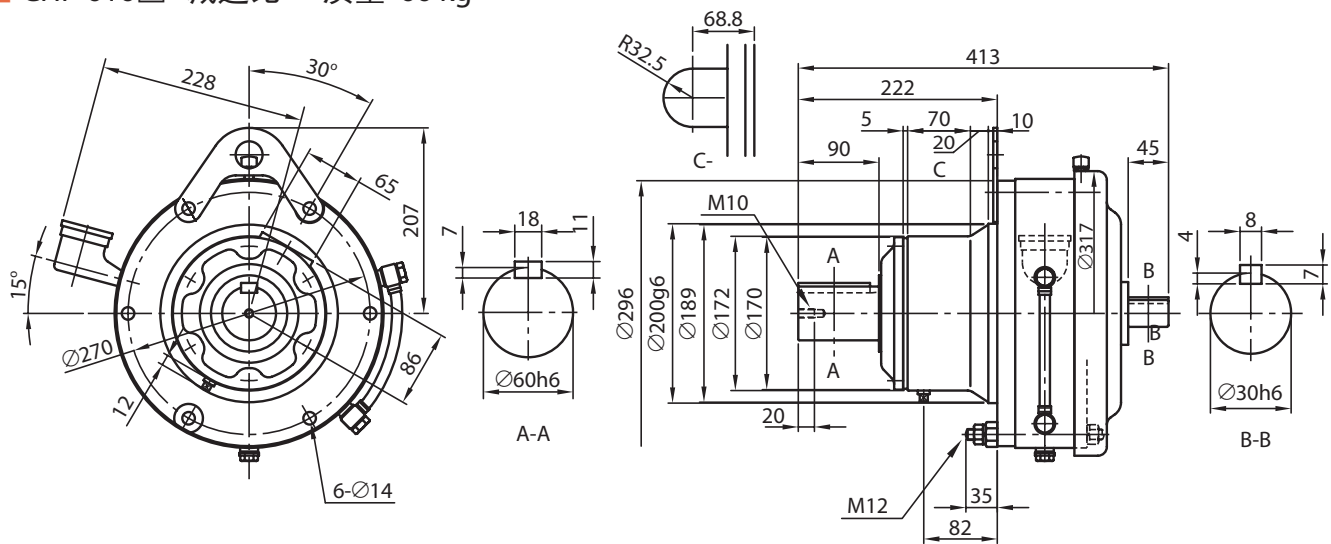
2级型



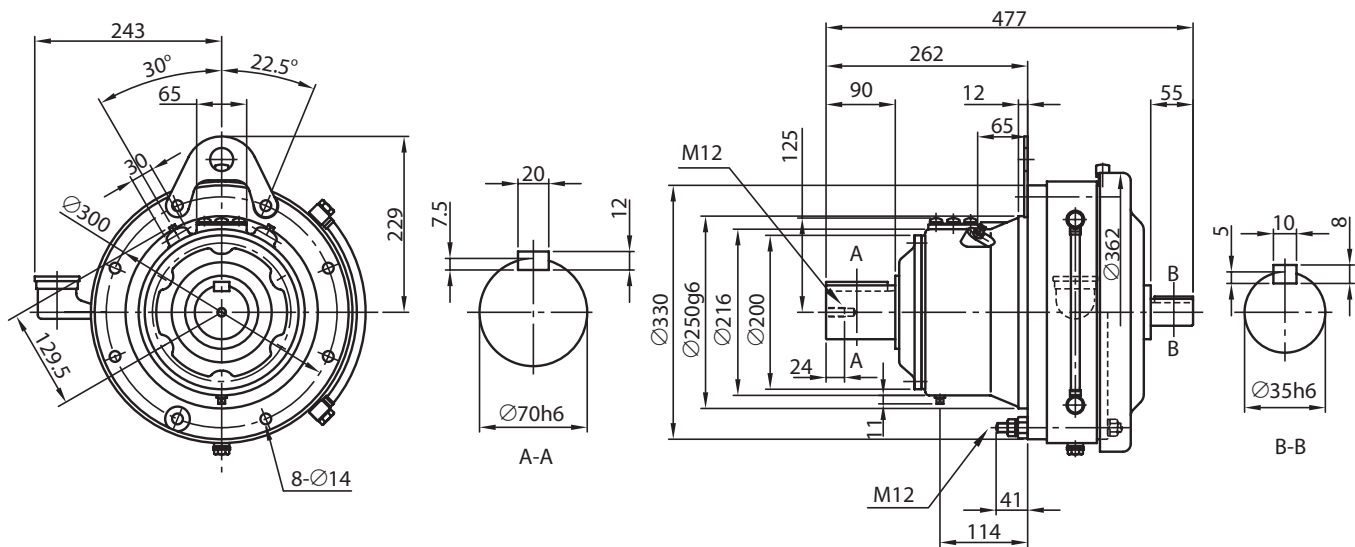
- 注) 1. 型号的□中填写“0”或“5”。详情请参见选型表。
 2. 低速、高速轴轴端的尺寸公差为日本标准 JIS B 0401-1998 “h6”。
 3. 低速、高速轴的键及键槽尺寸符合日本标准 JIS B 1301-1996 (ISO) “键及键槽 平行键 (夹入型)”。
 4. 低、高速轴轴端部的详细尺寸请参见技术资料 F17 ~ F19 页。
 5. 低速轴方向垂直向下 (CVF 型) 时, 低速轴的有效长度不同。详细尺寸请参见技术资料 F18 页。
 6. 法兰安装部镶嵌直径的尺寸公差为日本标准 JIS B 0401-1998 “g6”。
 7. 本尺寸图的尺寸如有变更, 恕不预告。
 8. 安装时, 请参见 F30、F31 页。

尺寸图

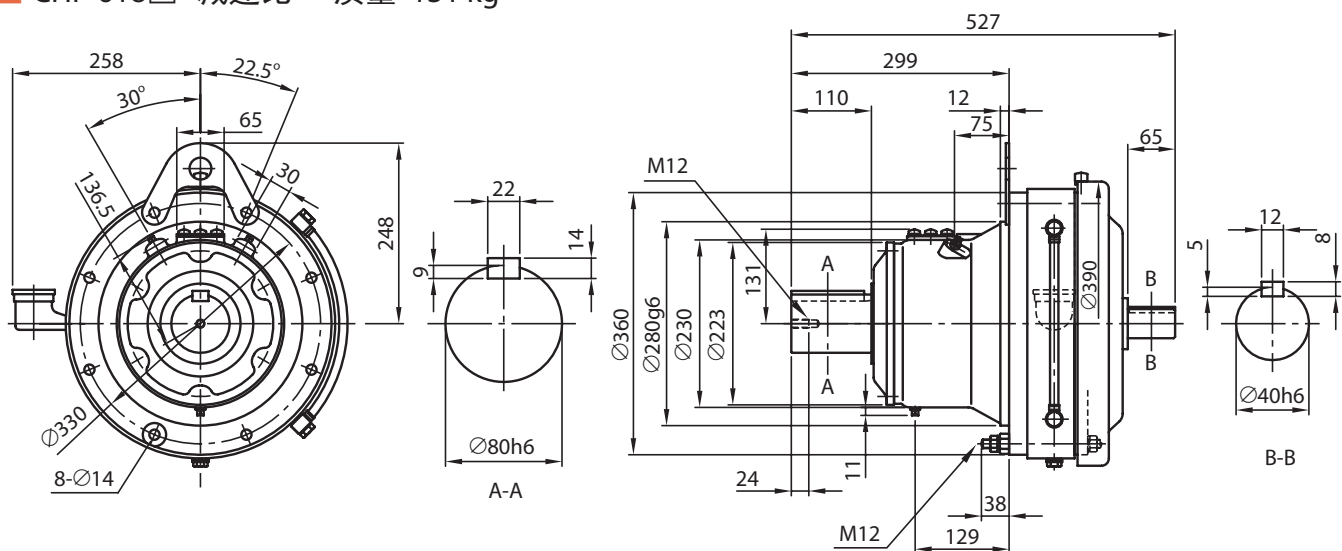
CHF-616□- 减速比 质量 66 kg



CHF-617□- 减速比 质量 96 kg



CHF-618□- 减速比 质量 131 kg



- 注) 1. 型号的□中填写“0”或“5”。详情请参见选型表。
 2. 低速、高速轴轴端的尺寸公差为日本标准 JIS B 0401-1998 “h6”。
 3. 低速、高速轴的键及键槽尺寸符合日本标准 JIS B 1301-1996 (ISO) “键及键槽 平行键 (夹入型)”。
 4. 低、高速轴轴端部的详细尺寸请参见技术资料 F17 ~ F19 页。
 5. 低速轴方向垂直向下 (CVF 型) 时, 低速轴的有效长度不同。详细尺寸请参见技术资料 F18 页。
 6. 法兰安装部镶嵌直径的尺寸公差为日本标准 JIS B 0401-1998 “g6”。
 7. 本尺寸图的尺寸如有变更, 恕不预告。
 8. 安装时, 请参见 F30、F31 页。

关于选型

选型表

尺寸图

技术资料

选项

齿轮电机

减速机

底脚安装

法兰安装

带安装台

CHH

SK

CNH

1级型

CHH

1级型

CNH

2级型

CHH

2级型

CNF

1级型

CHF

1级型

CNF

2级型

CHF

2级型

CVV

SK

CNV

1级型

CVV

1级型

CNV

2级型

CVV

2级型

尺寸图

关于选型 **CHF-619□- 减速比 质量 195 kg**

选型表

尺寸图

技术资料

选项

齿轮电机

减速机

底脚安装

法兰安装

带安装台 **CHF-6205- 减速比 质量 213 kg**

CHH

SK

CNH

1级型

CHH

1级型

CNH

2级型

CHH

2级型

CNF

1级型

CHF

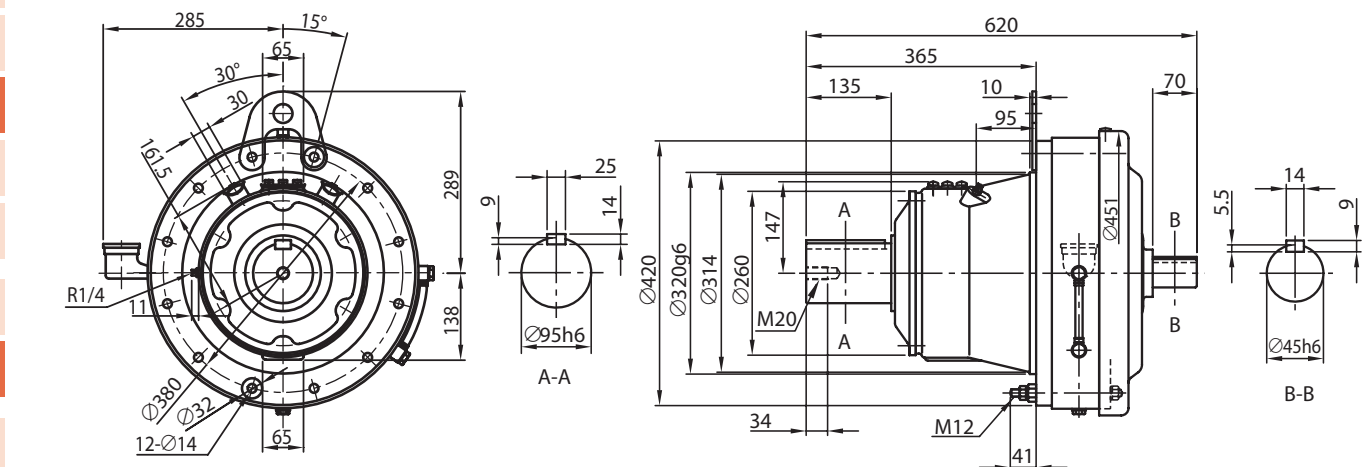
1级型

CNF

2级型

CHF

2级型

带安装台 **CHF-6205- 减速比 质量 213 kg**

CHH

SK

CNH

1级型

CHH

1级型

CNH

2级型

CHH

2级型

CNF

1级型

CHF

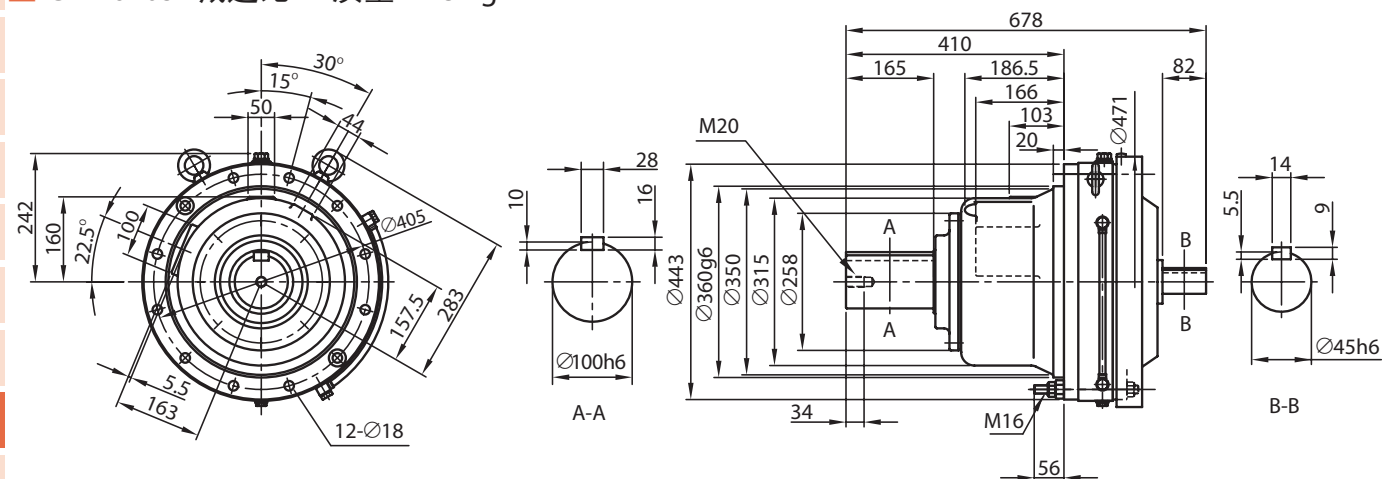
1级型

CNF

2级型

CHF

2级型

带安装台 **CHF-6215- 减速比 质量 292 kg**

CVV

SK

CNV

1级型

CVV

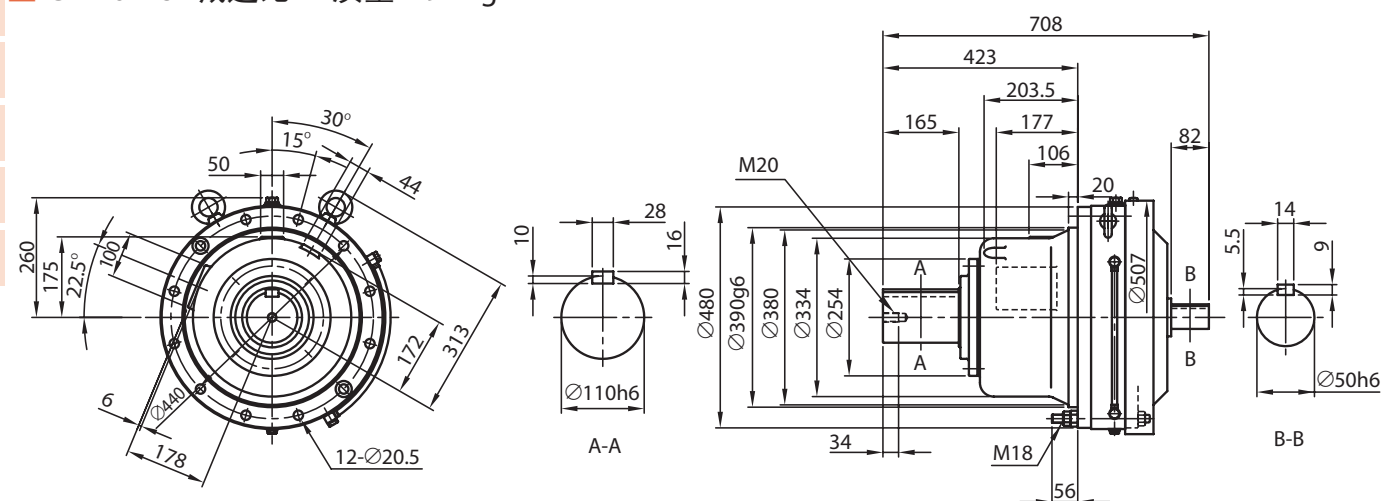
1级型

CNV

2级型

CVV

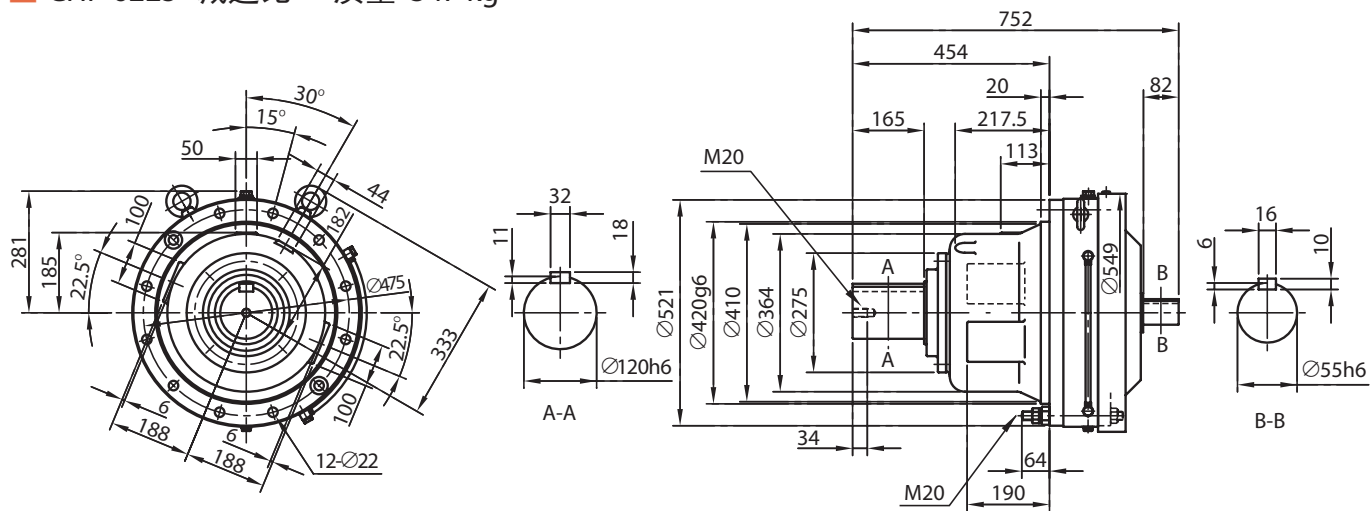
2级型



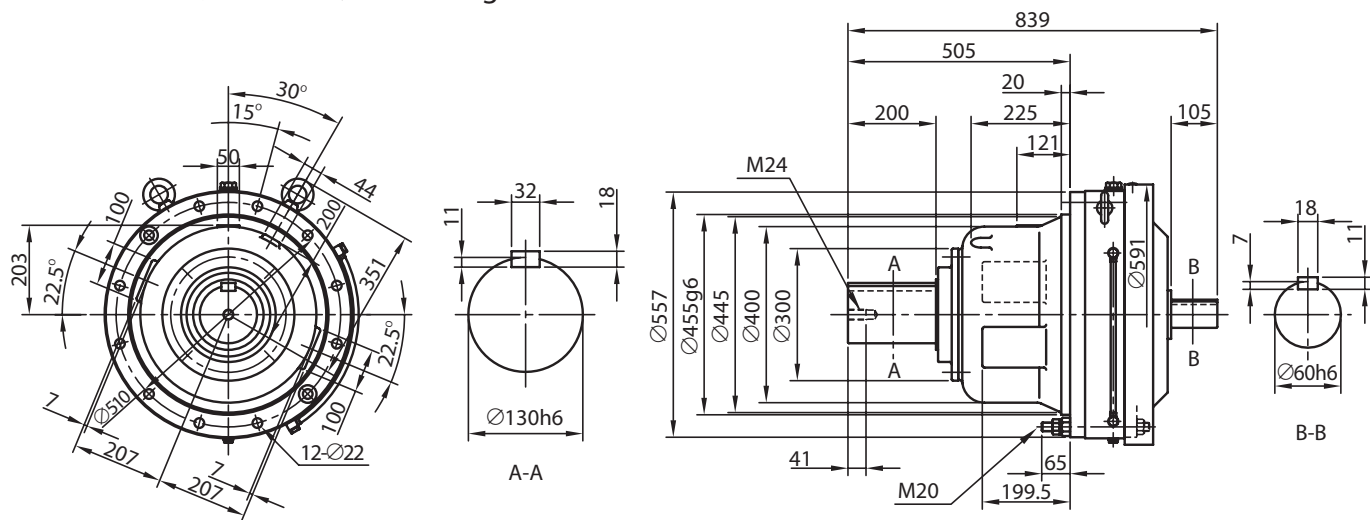
- 注) 1. 型号的□中填写“0”或“5”。详情请参见选型表。
 2. 低速、高速轴轴端的尺寸公差为日本标准 JIS B 0401-1998 “h6”。
 3. 低速、高速轴的键及键槽尺寸符合日本标准 JIS B 1301-1996 (ISO) “键及键槽 平行键 (夹入型)”。
 4. 低、高速轴轴端部的详细尺寸请参见技术资料 F17 ~ F19 页。
 5. 低速轴方向垂直向下 (CVF 型) 时, 低速轴的有效长度不同。详细尺寸请参见技术资料 F18 页。
 6. 法兰安装部镶嵌直径的尺寸公差为日本标准 JIS B 0401-1998 “g6”。
 7. 本尺寸图的尺寸如有变更, 恕不预告。
 8. 安装时, 请参见 F30、F31 页。

尺寸图

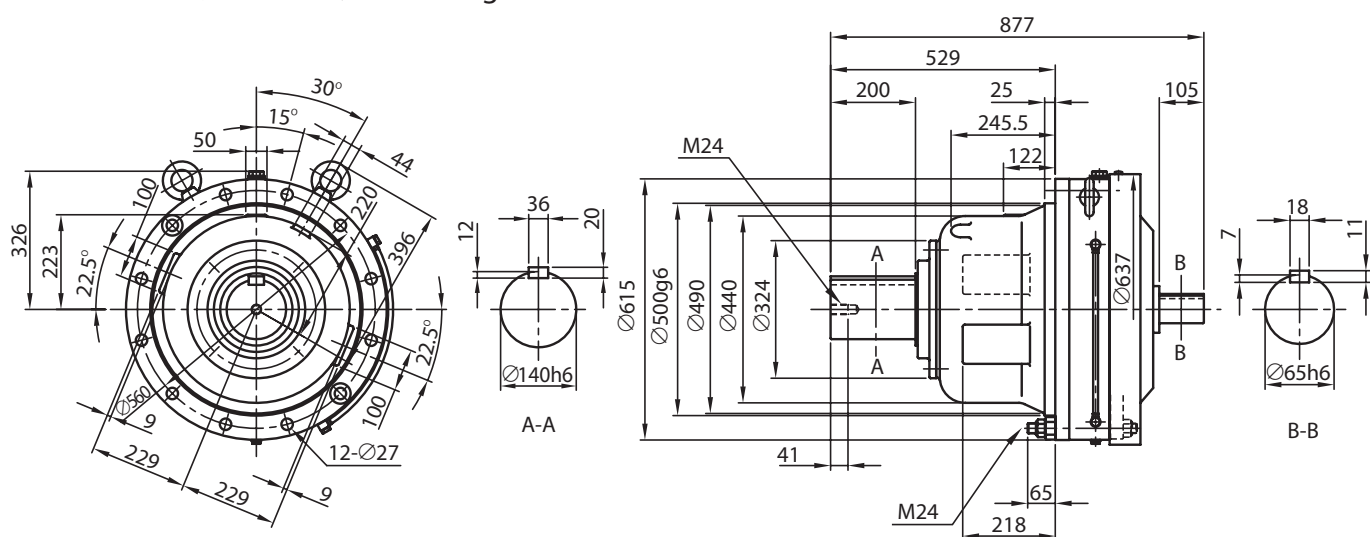
■ CHF-6225- 减速比 质量 347 kg



■ CHF-6235- 减速比 质量 428 kg



■ CHF-6245- 减速比 质量 538 kg



- 注) 1. 低速、高速轴轴端的尺寸公差为日本标准 JIS B 0401-1998 “h6”。
 2. 低速、高速轴的键及键槽尺寸符合日本标准 JIS B 1301-1996 (ISO) “键及键槽 平行键 (夹入型)”。
 3. 低、高速轴轴端部的详细尺寸请参见技术资料 F17 ~ F19 页。
 4. 法兰安装部镶嵌直径的尺寸公差为日本标准 JIS B 0401-1998 “g6”。
 5. 本尺寸图的尺寸如有变更, 恕不预告。
 6. 安装时, 请参见 F30、F31 页。

关于选型

选型表

尺寸图

技术资料

选项

齿轮电机

减速机

底脚安装

法兰安装

带安装台

CHH

SK

CNH

1级型

CHH

1级型

CNH

2级型

CHH

2级型

CNF

1级型

CHF

1级型

CNF

2级型

CHF

2级型

CVV

SK

CNV

1级型

CVV

1级型

CNV

2级型

CVV

2级型

尺寸图

关于选型 ■ CHF-6255- 减速比 质量 794 kg

选型表

尺寸图

技术资料

选项

齿轮电机

减速机

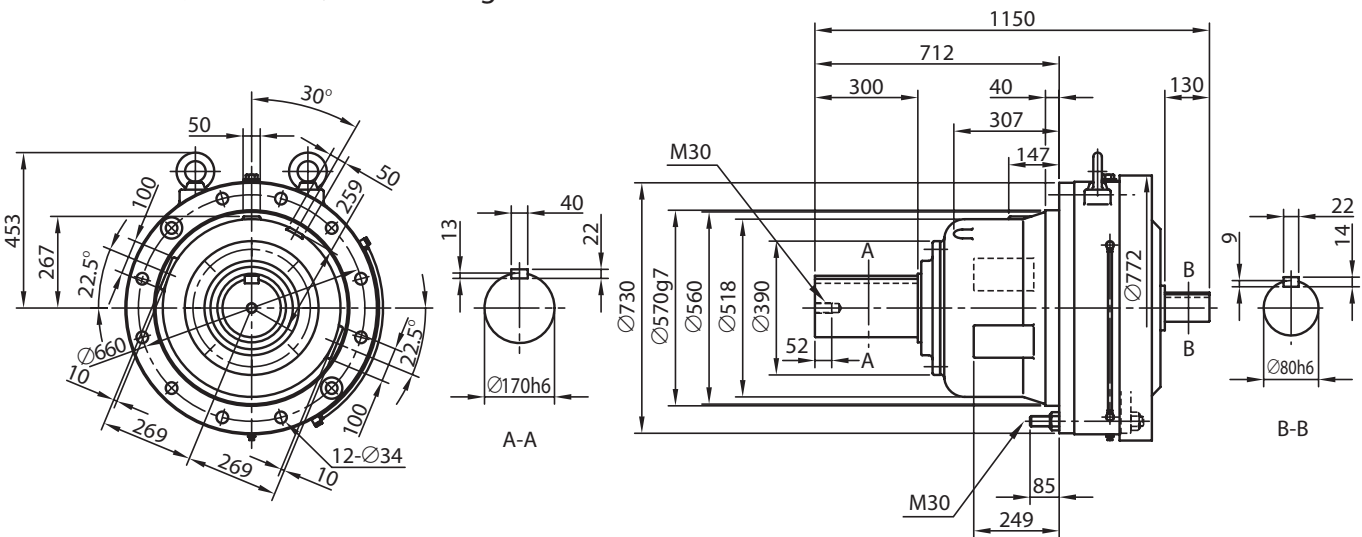
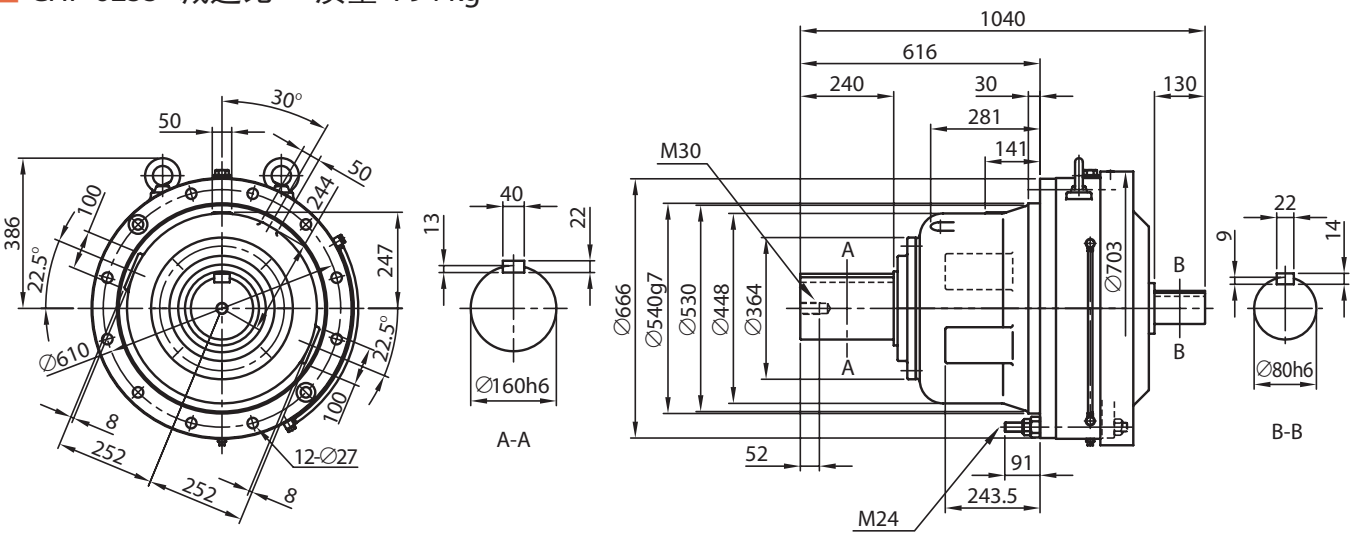
底脚安装

法兰安装

带安装台

CHH
SKCNH
1级型CHH
1级型CNH
2级型

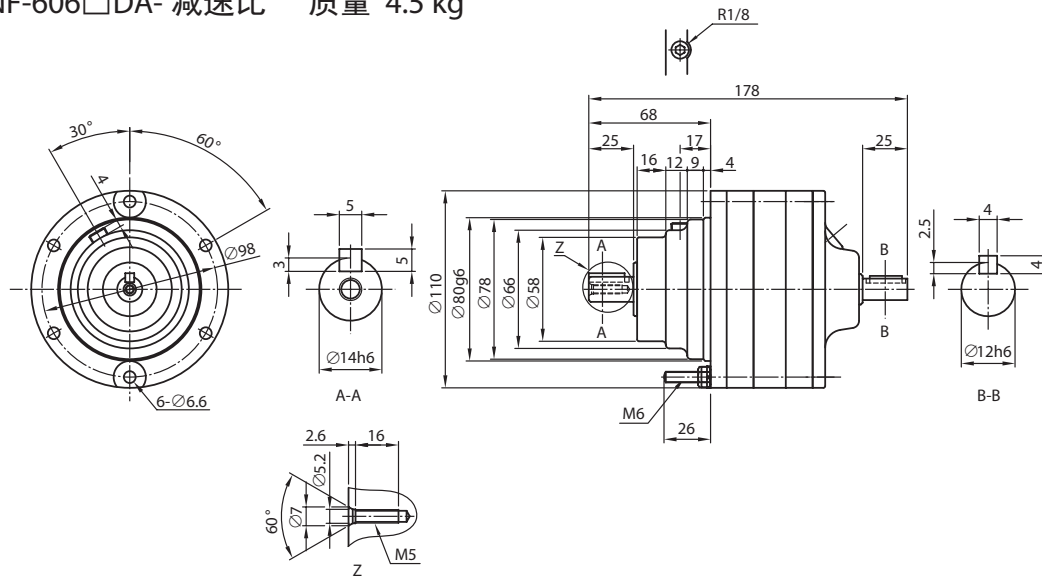
■ CHF-6265- 减速比 质量 1020 kg

CNF
1级型CHF
1级型CNF
2级型CHF
2级型CVV
SKCNV
1级型CVV
1级型CNV
2级型CVV
2级型

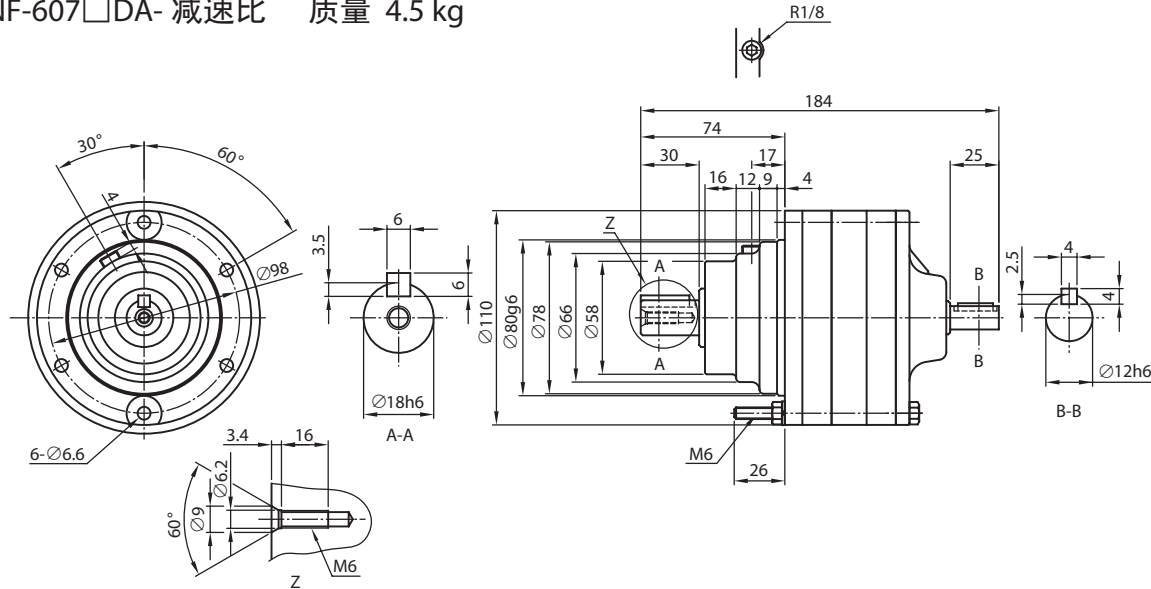
- 注) 1. 低速、高速轴轴端的尺寸公差为日本标准 JIS B 0401-1998 “h6”。
 2. 低速、高速轴的键及键槽尺寸符合日本标准 JIS B 1301-1996 (ISO) “键及键槽 平行键 (夹入型)”。
 3. 低、高速轴轴端部的详细尺寸请参见技术资料 F17 ~ F19 页。
 4. 法兰安装部镶嵌直径的尺寸公差为日本标准 JIS B 0401-1998 “g6”。
 5. 本尺寸图的尺寸如有变更, 恕不预告。
 6. 安装时, 请参见 F30、F31 页。

尺寸图

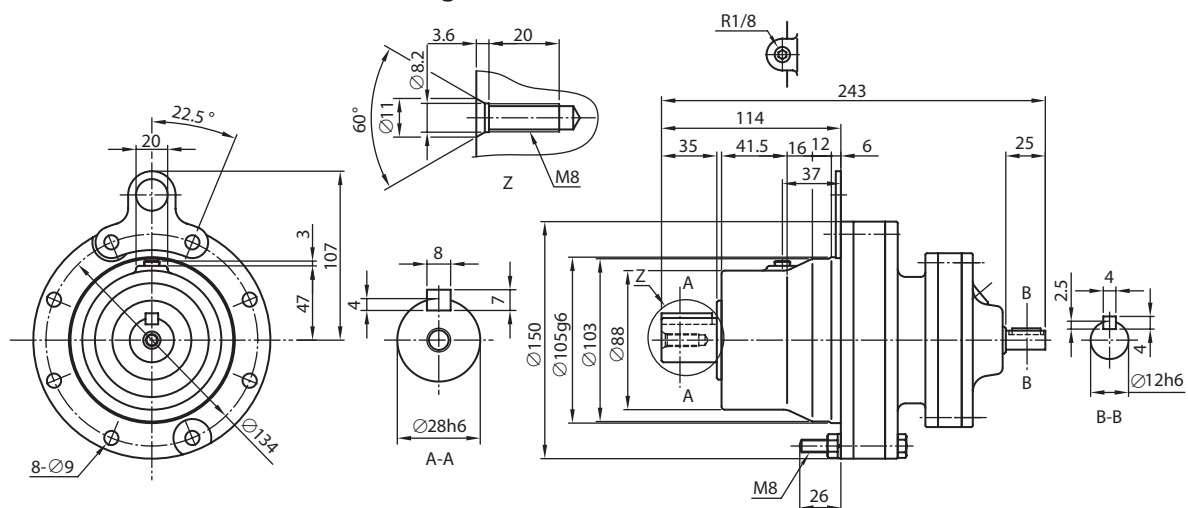
■ CNF-606□DA- 减速比 质量 4.5 kg



■ CNF-607□DA- 减速比 质量 4.5 kg



■ CNF-609□DA- 减速比 质量 10 kg



- 注) 1. 型号的□中填写“0”或“5”。详情请参见选型表。
 2. 低速、高速轴轴端的尺寸公差为日本标准 JIS B 0401-1998 “h6”。
 3. 低速、高速轴的键及键槽尺寸符合日本标准 JIS B 1301-1996 (ISO) “键及键槽 平行键 (夹入型)”。
 4. 低、高速轴轴端部的详细尺寸请参见技术资料 F17 ~ F19 页。
 5. 法兰安装部镶嵌直径的尺寸公差为日本标准 JIS B 0401-1998 “g6”。
 6. 本尺寸图的尺寸如有变更, 恕不预告。
 7. 安装时, 请参见 F30、F31 页。

关于选型

选型表

尺寸图

技术资料

选项

齿轮电机

减速机

底脚安装

法兰安装

带安装台

CHH
SKCNH
1级型CHH
1级型CNH
2级型CHH
2级型CNF
1级型CHF
1级型CNF
2级型CHF
2级型CVV
SKCNV
1级型CVV
1级型CNV
2级型CVV
2级型

尺寸图

关于选型 **CNF-610□DA- 减速比 质量 12 kg**

选型表

尺寸图

技术资料

选项

齿轮电机

减速机

底脚安装

法兰安装

带安装台 **CNF-612□DA- 减速比 质量 22 kg**

CHH
SK

CNH
1级型

CHH
1级型

CNH
2级型

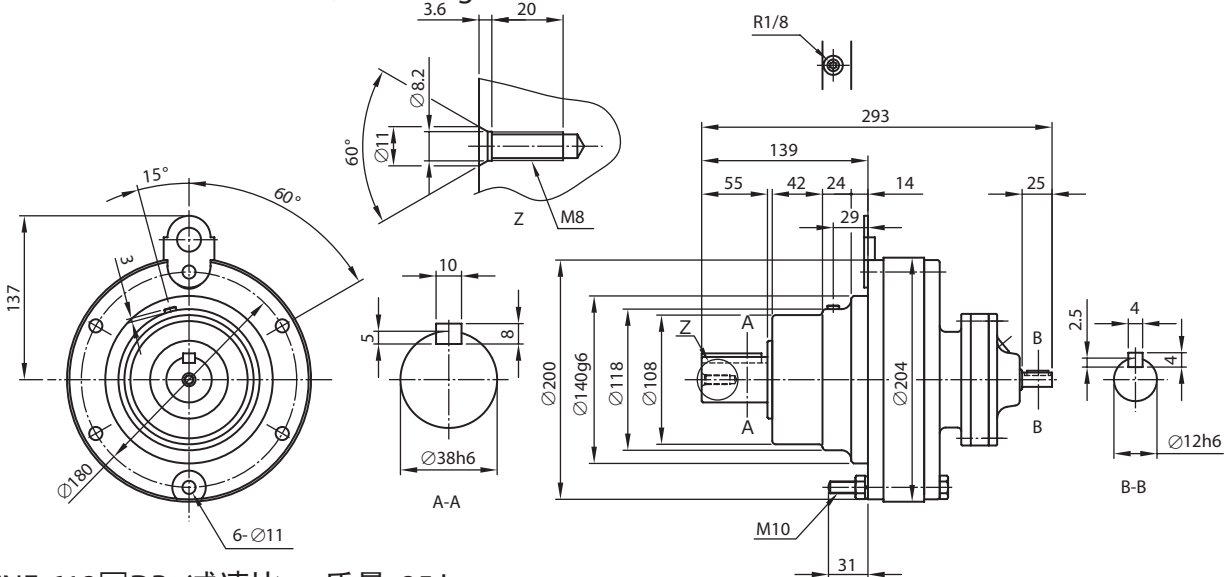
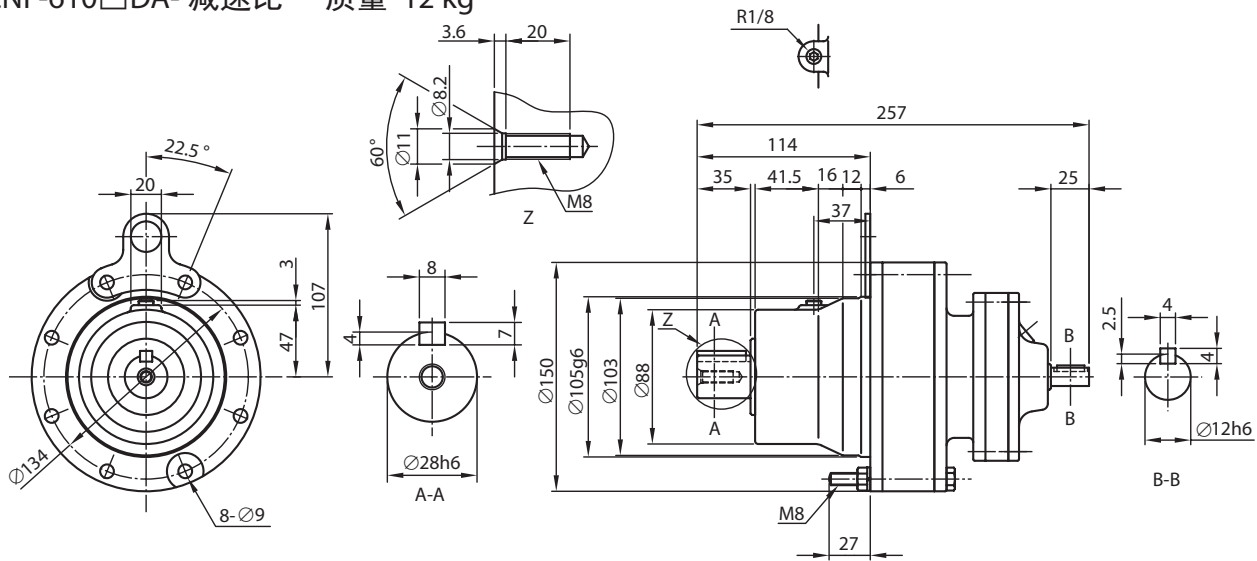
CHH
2级型

CNF
1级型

CHF
1级型

CNF
2级型

CHF
2级型



CNF-612□DB- 减速比 质量 25 kg

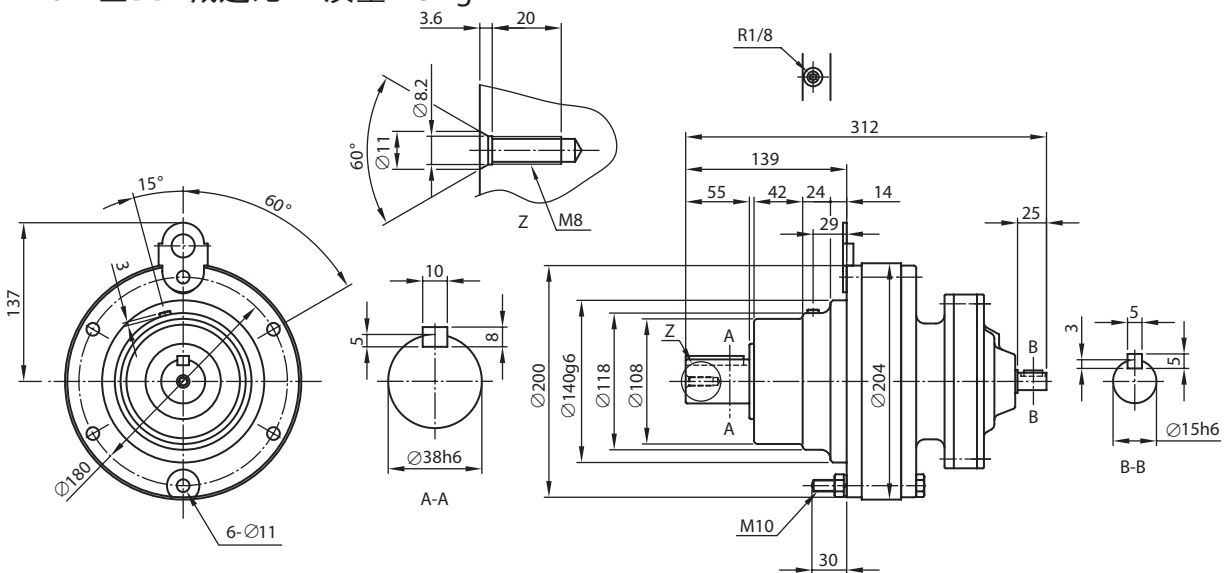
CVV
SK

CNV
1级型

CVV
1级型

CNV
2级型

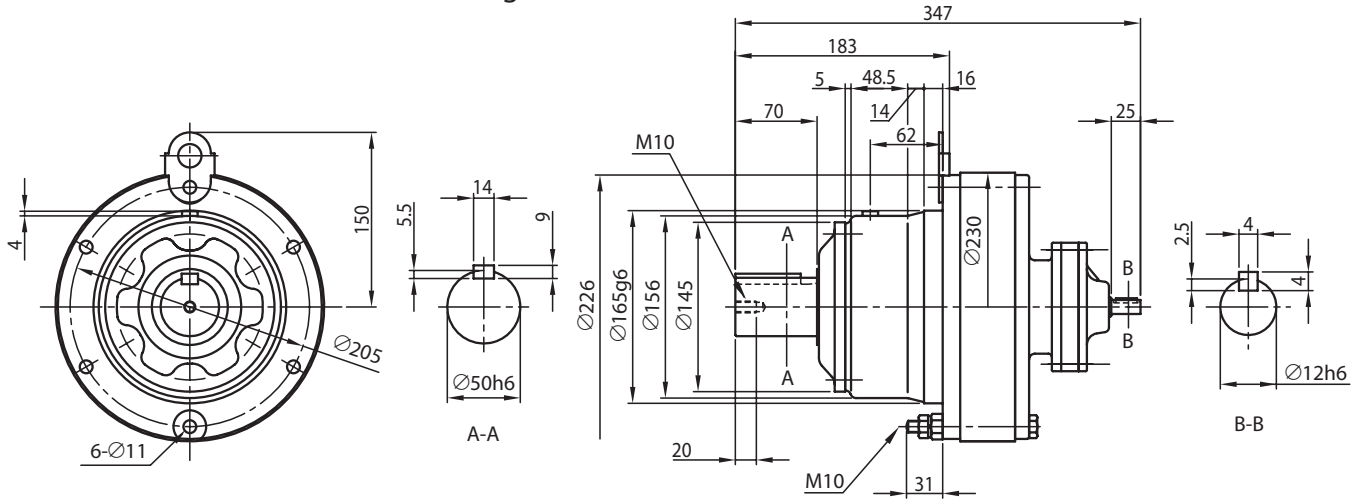
CVV
2级型



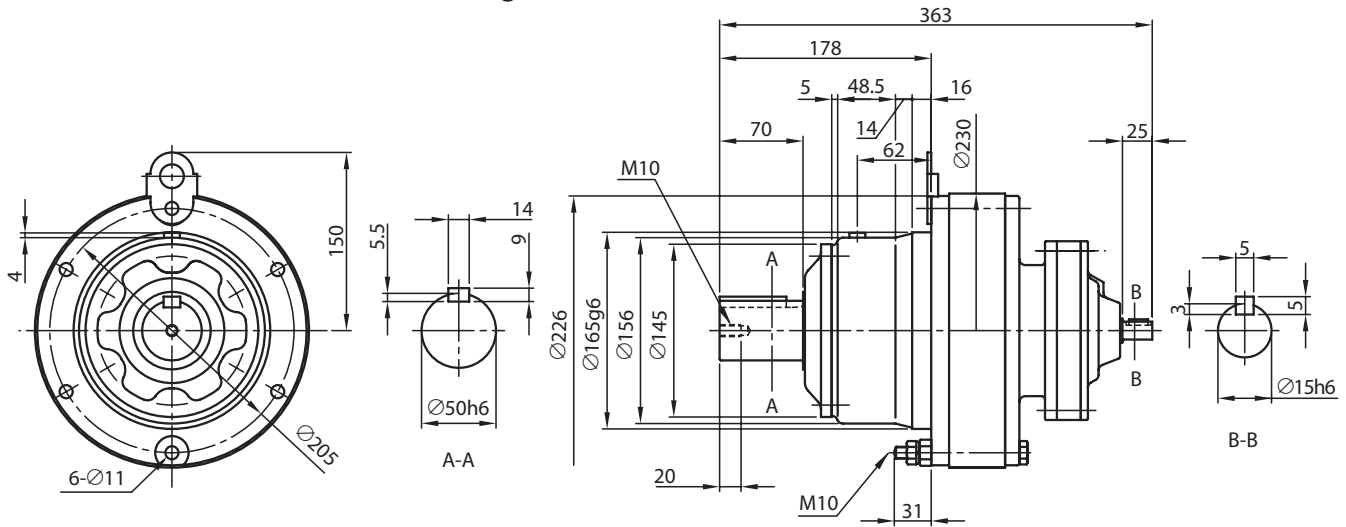
1. 型号的□中填写“0”或“5”。详情请参见选型表。
2. 低速、高速轴轴端的尺寸公差为日本标准 JIS B 0401-1998 “h6”。
3. 低速、高速轴的键及键槽尺寸符合日本标准 JIS B 1301-1996 (ISO) “键及键槽 平行键 (夹入型)”。
4. 低、高速轴轴端部的详细尺寸请参见技术资料 F17 ~ F19 页。
5. 法兰安装部镶嵌直径的尺寸公差为日本标准 JIS B 0401-1998 “g6”。
6. 本尺寸图的尺寸如有变更, 恕不预告。
7. 安装时, 请参见 F30、F31 页。

尺寸图

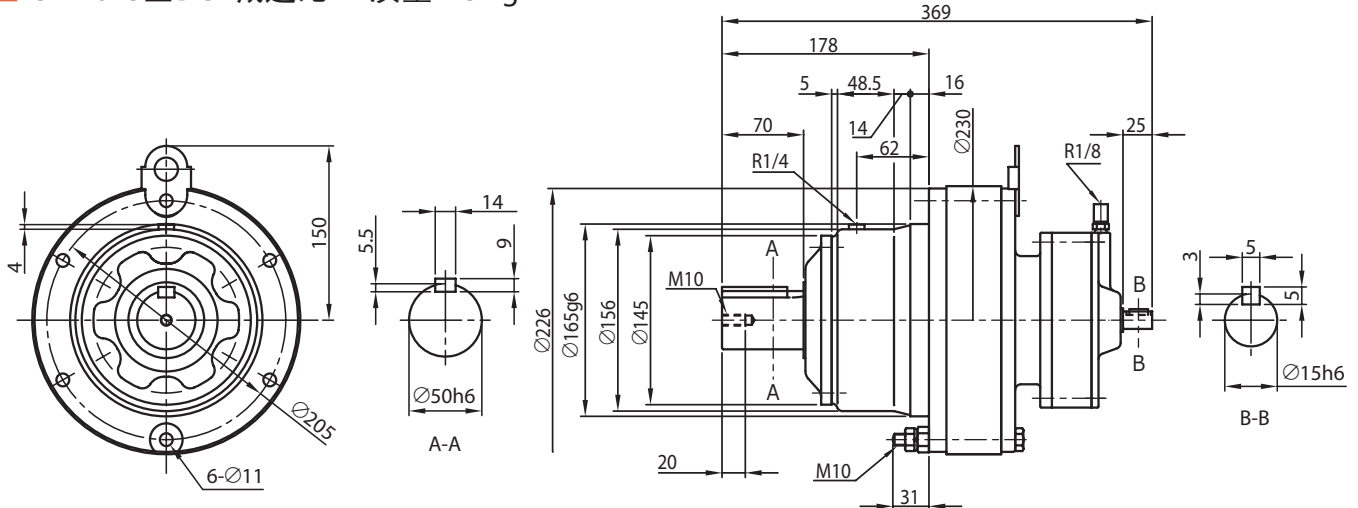
CHF-613□DA- 减速比 质量 39 kg



CHF-613□DB- 减速比 质量 42 kg



CHF-613□DC- 减速比 质量 43 kg



- 注) 1. 型号的□中填写“0”或“5”。详情请参见选型表。
 2. 低速、高速轴轴端的尺寸公差为日本标准 JIS B 0401-1998 “h6”。
 3. 低速、高速轴的键及键槽尺寸符合日本标准 JIS B 1301-1996 (ISO) “键及键槽 平行键 (夹入型)”。
 4. 低、高速轴轴端部的详细尺寸请参见技术资料 F17 ~ F19 页。
 5. 低速轴方向垂直向下 (CVF 型) 时, 低速轴的有效长度不同。详细尺寸请参见技术资料 F18 页。
 6. 法兰安装部镶嵌直径的尺寸公差为日本标准 JIS B 0401-1998 “g6”。
 7. 本尺寸图的尺寸如有变更, 恕不预告。
 8. 安装时, 请参见 F30、F31 页。

关于选型

选型表

尺寸图

技术资料

选项

齿轮电机

减速机

底脚安装

法兰安装

带安装台

CHH
SKCNH
1级型CHH
1级型CNH
2级型CHH
2级型CNF
1级型CHF
1级型CNF
2级型CHF
2级型CVV
SKCNV
1级型CVV
1级型CNV
2级型CVV
2级型

尺寸图

关于选型 **CHF-614□DA- 减速比 质量 39 kg**

选型表

尺寸图

技术资料

选项

齿轮电机

减速机

底脚安装

法兰安装

带安装台 **CHF-614□DB- 减速比 质量 42 kg**

CHH

SK

CNH

1级型

CHH

1级型

CNH

2级型

CHH

2级型

CNF

1级型

CHF

1级型

CNF

2级型

CHF

2级型

CVV **CHF-614□DC- 减速比 质量 43 kg**

SK

CNV

1级型

CVV

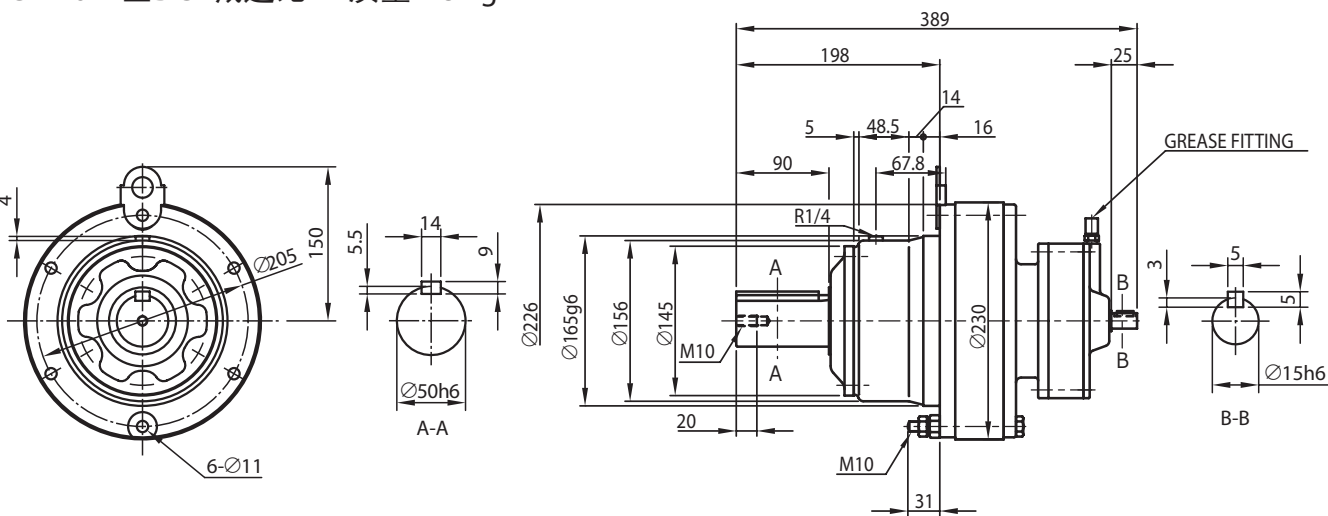
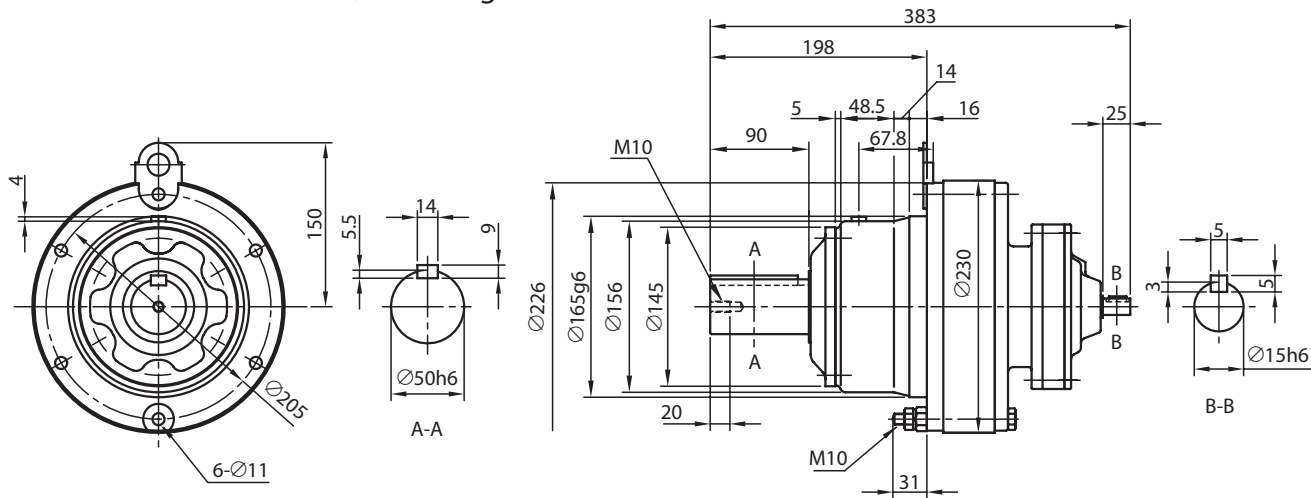
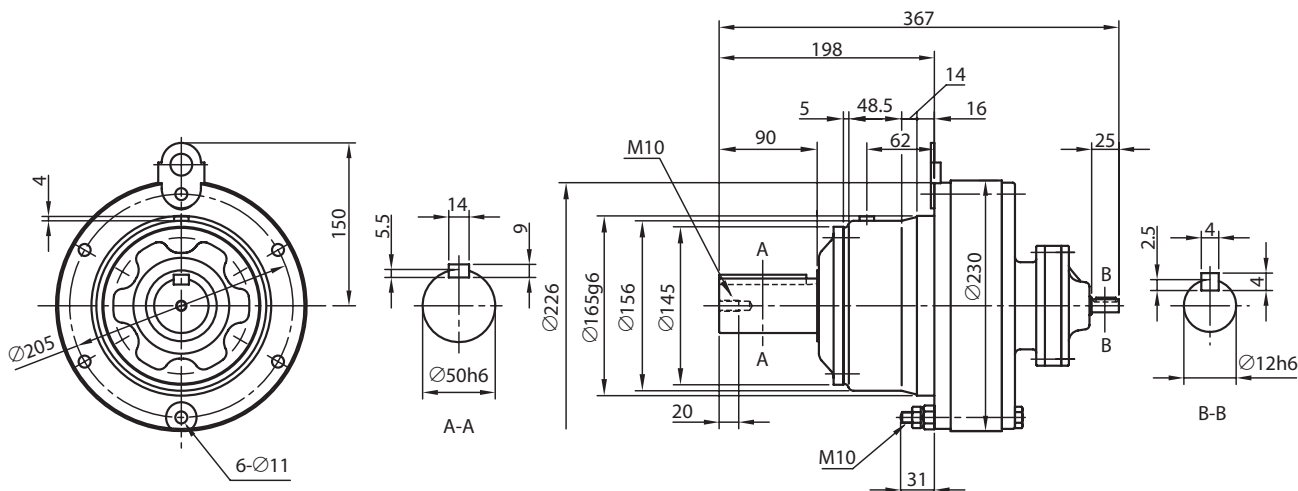
1级型

CNV

2级型

CVV

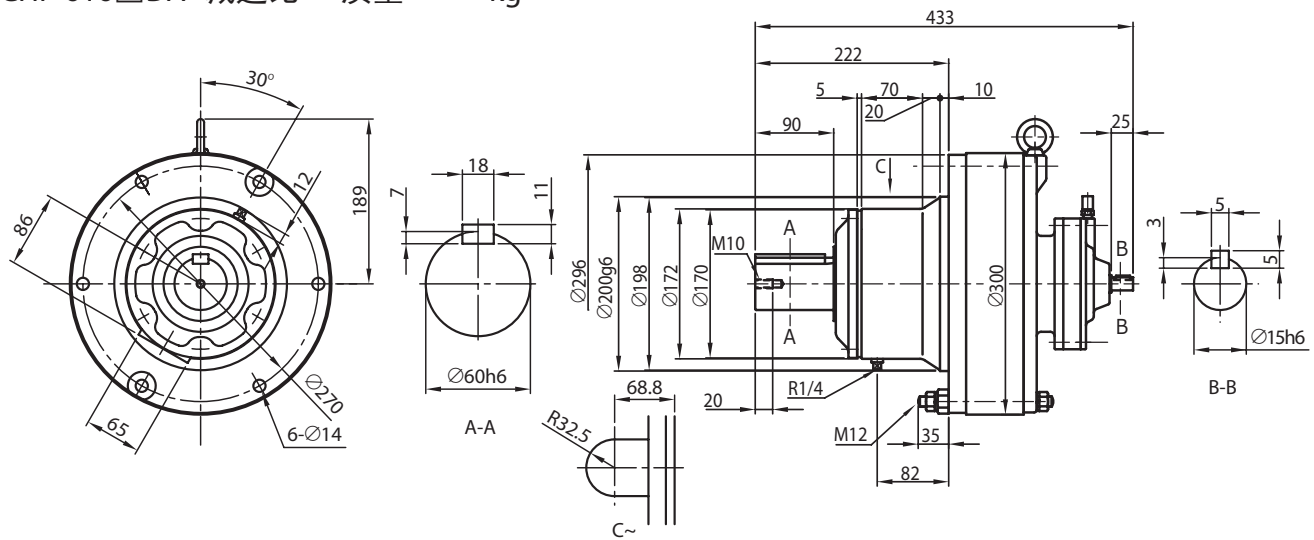
2级型



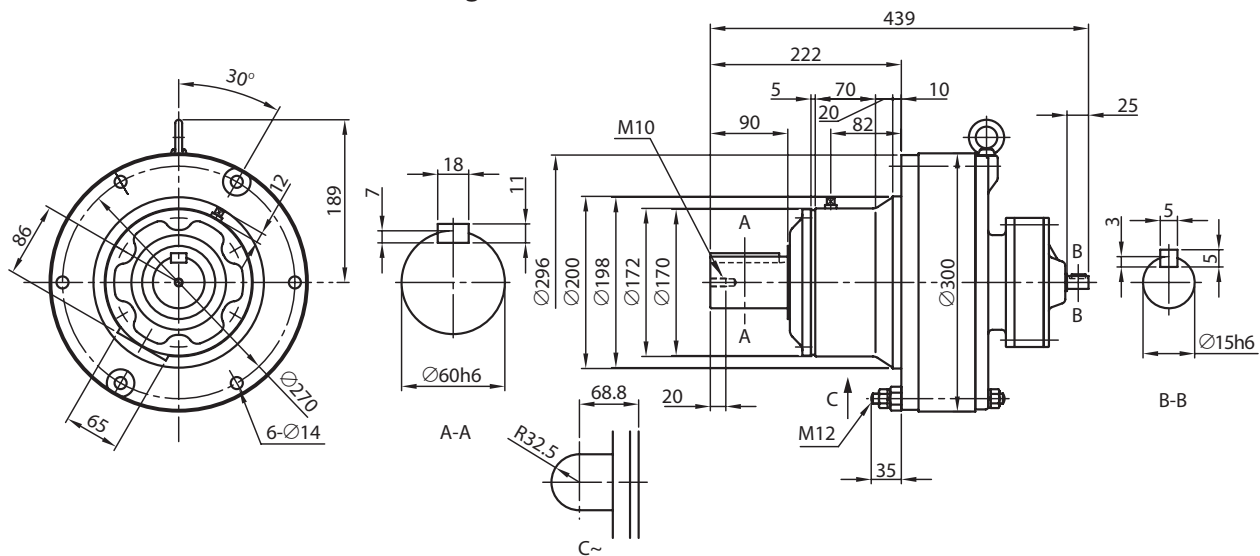
1. 型号的□中填写“0”或“5”。详情请参见选型表。
2. 低速、高速轴轴端的尺寸公差为日本标准 JIS B 0401-1998 “h6”。
3. 低速、高速轴的键及键槽尺寸符合日本标准 JIS B 1301-1996 (ISO) “键及键槽 平行键 (夹入型)”。
4. 低、高速轴轴端部的详细尺寸请参见技术资料 F17 ~ F19 页。
5. 低速轴方向垂直向下 (CVF 型) 时, 低速轴的有效长度不同。详细尺寸请参见技术资料 F18 页。
6. 法兰安装部镶嵌直径的尺寸公差为日本标准 JIS B 0401-1998 “g6”。
7. 本尺寸图的尺寸如有变更, 恕不预告。
8. 安装时, 请参见 F30、F31 页。

尺寸图

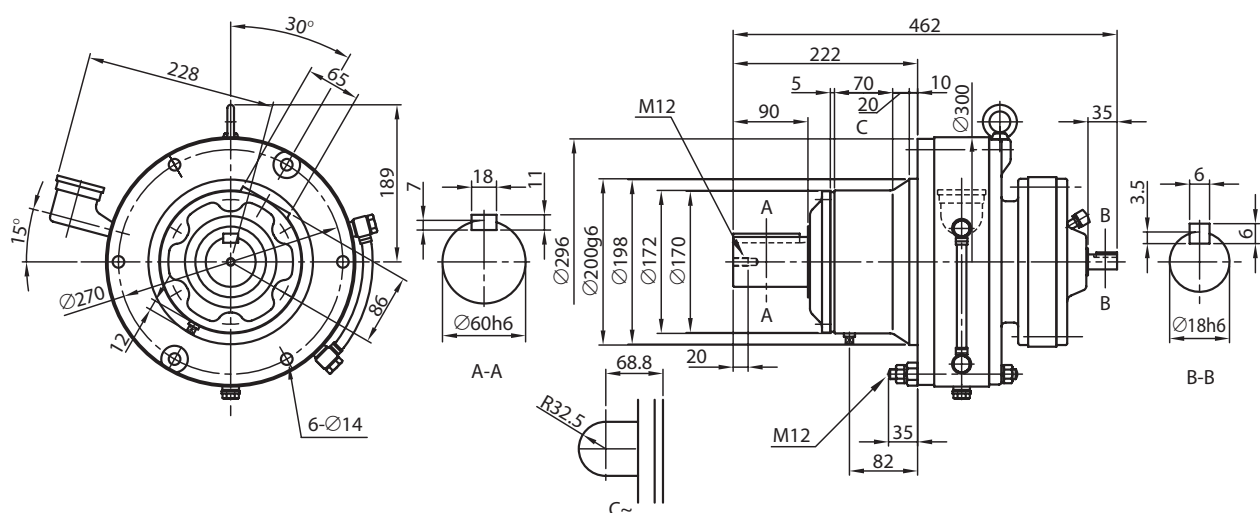
CHF-616□DA- 减速比 质量 kg



CHF-616□DB- 减速比 质量 70 kg



CHF-616□DC- 减速比 质量 82 kg



- 注) 1. 型号的口填写“0”或“5”。详情请参见选型表。
 2. 低速、高速轴轴端的尺寸公差为日本标准 JIS B 0401-1998 “h6”。
 3. 低速、高速轴的键及键槽尺寸符合日本标准 JIS B 1301-1996 (ISO) “键及键槽 平行键 (夹入型)”。
 4. 低、高速轴轴端部的详细尺寸请参见技术资料 F17 ~ F19 页。
 5. 低速轴方向垂直向下 (CVF 型) 时, 低速轴的有效长度不同。详细尺寸请参见技术资料 F18 页。
 6. 法兰安装部镶嵌直径的尺寸公差为日本标准 JIS B 0401-1998 “g6”。
 7. 本尺寸图的尺寸如有变更, 恕不预告。
 8. 安装时, 请参见 F30、F31 页。

关于选型

选型表

尺寸图

技术资料

选项

齿轮电机

减速机

底脚安装

法兰安装

带安装台

CHH

SK

CNH

1级型

CHH

1级型

CNH

2级型

CHH

2级型

CNF

1级型

CHF

1级型

CNF

2级型

CHF

2级型

CVV

SK

CNV

1级型

CVV

1级型

CNV

2级型

CVV

2级型

尺寸图

关于选型 ■ CHF-617□DA- 减速比 质量 93 kg

选型表

尺寸图

技术资料

选项

齿轮电机

减速机

底脚安装

法兰安装

带安装台 ■ CHF-617□DB- 减速比 质量 95 kg

CHH

SK

CNH

1级型

CHH

1级型

CNH

2级型

CHH

2级型

CNF

1级型

CHF

1级型

CNF

2级型

CHF

2级型

■ CHF-617□DC- 减速比 质量 105 kg

CVV

SK

CNV

1级型

CVV

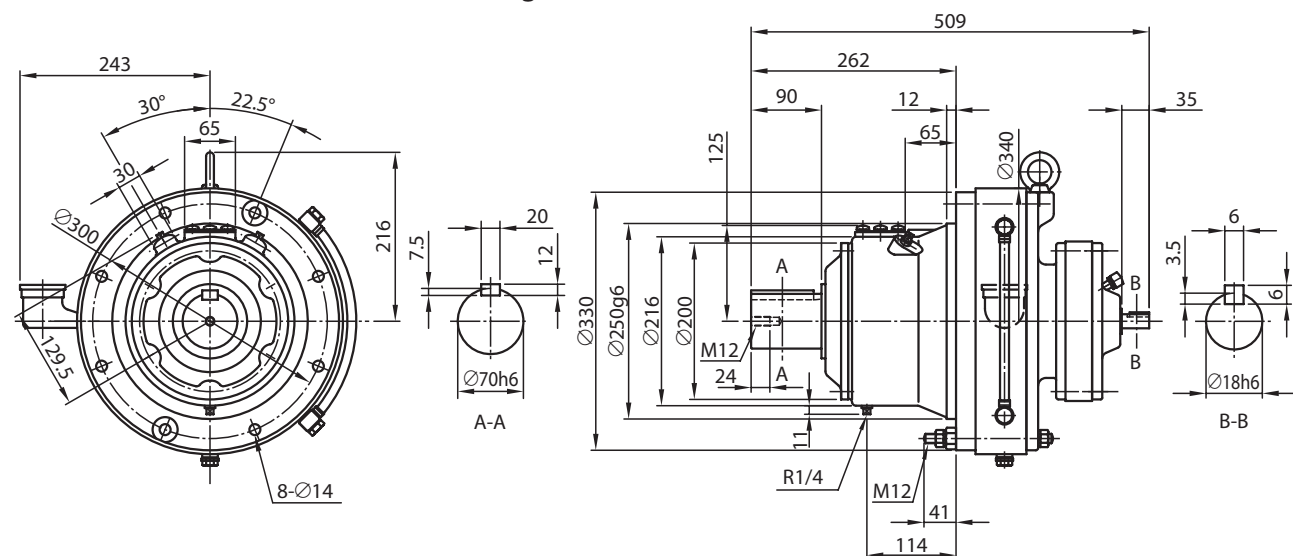
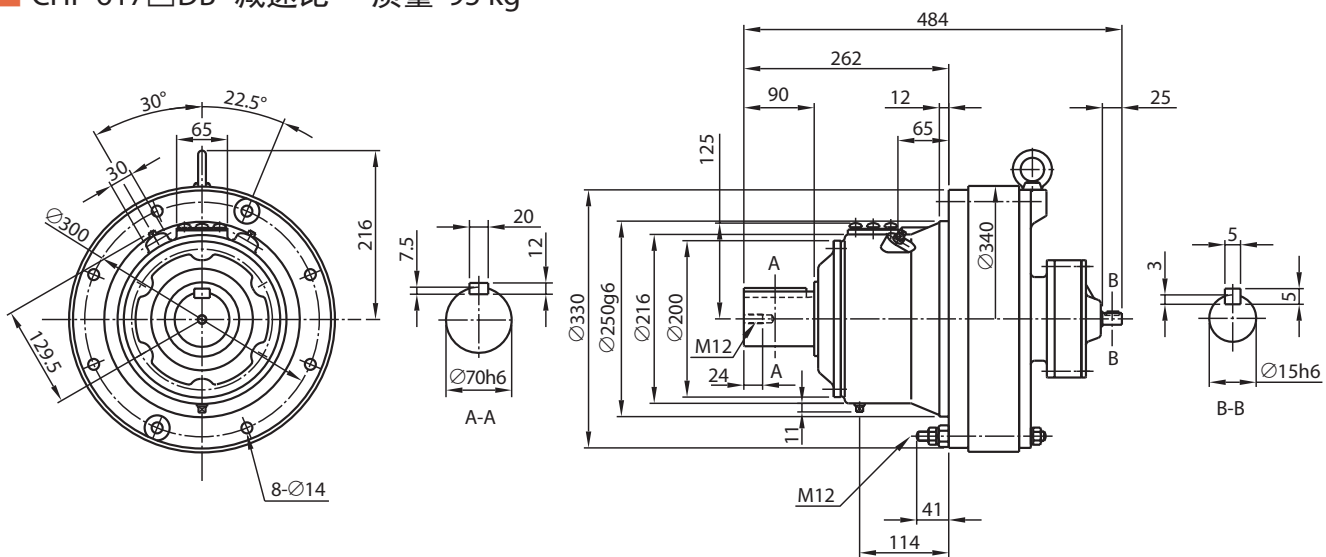
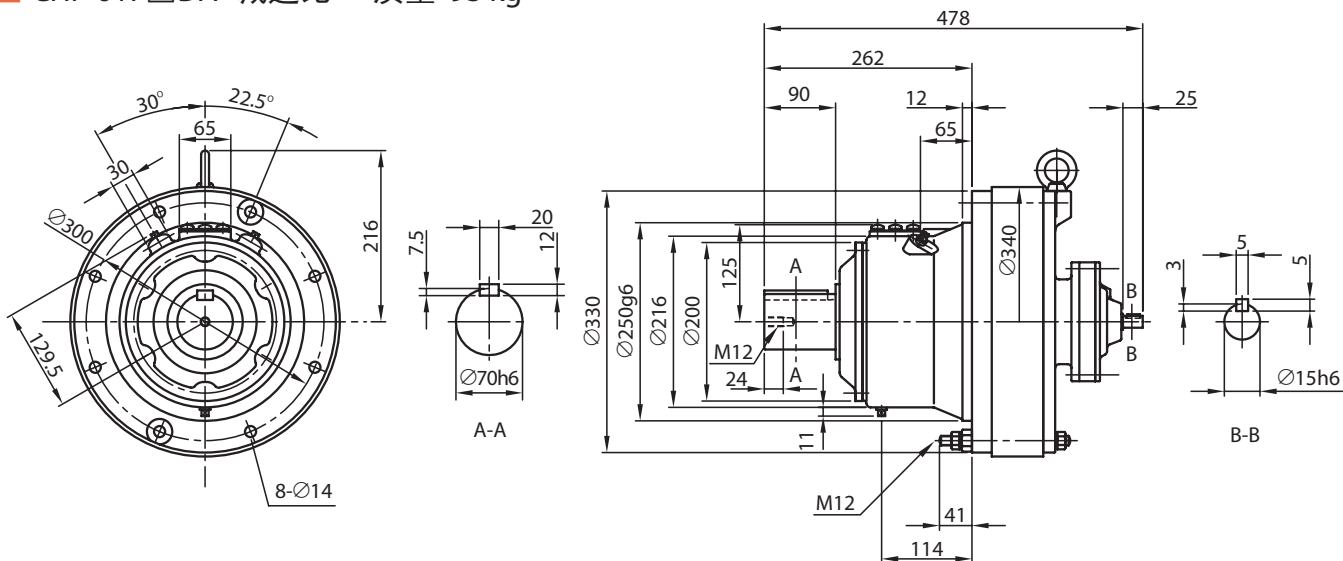
1级型

CNV

2级型

CVV

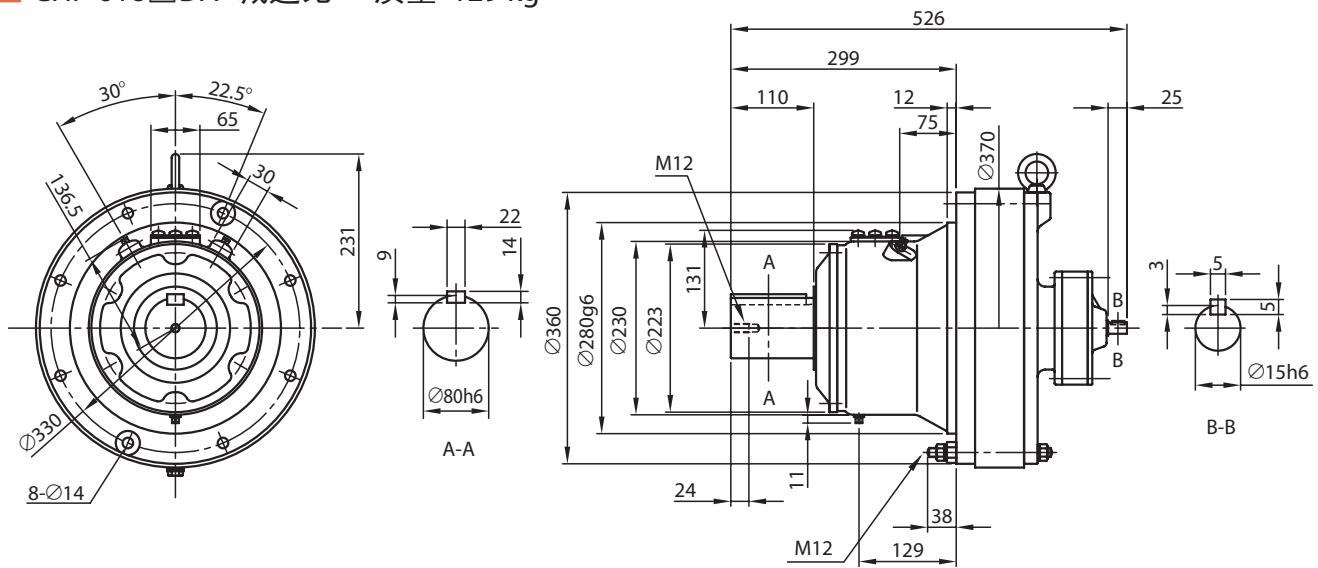
2级型



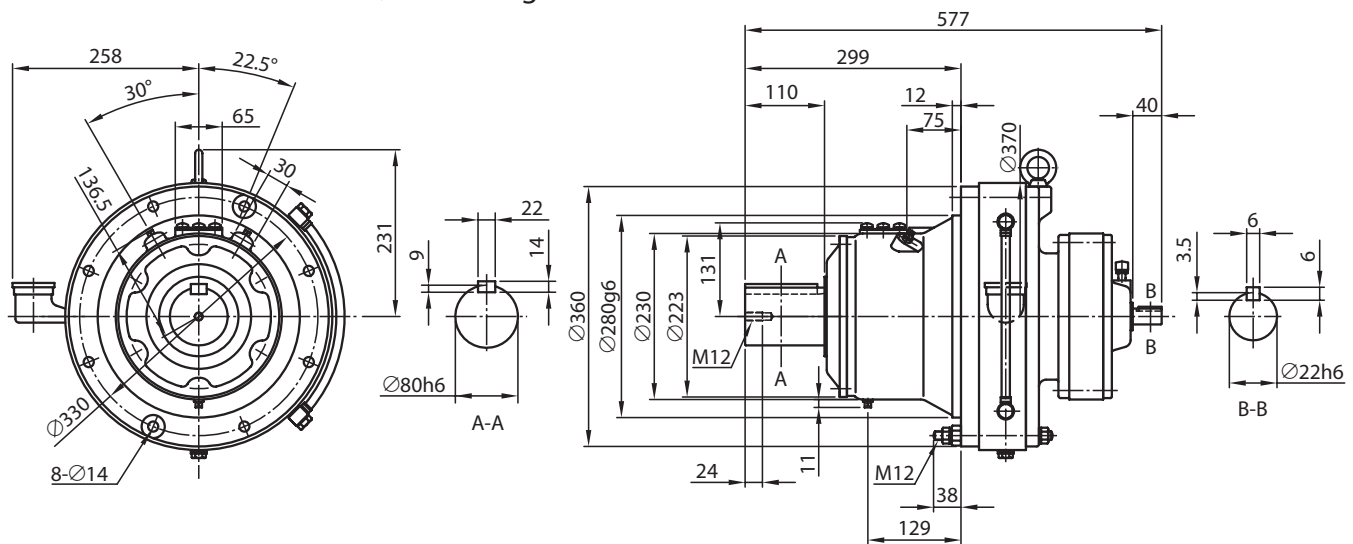
- 注) 1. 型号的□中填写“0”或“5”。详情请参见选型表。
 2. 低速、高速轴轴端的尺寸公差为日本标准 JIS B 0401-1998 “h6”。
 3. 低速、高速轴的键及键槽尺寸符合日本标准 JIS B 1301-1996 (ISO) “键及键槽 平行键 (夹入型)”。
 4. 低、高速轴轴端部的详细尺寸请参见技术资料 F17 ~ F19 页。
 5. 低速轴方向垂直向下 (CVF 型) 时, 低速轴的有效长度不同。详细尺寸请参见技术资料 F18 页。
 6. 法兰安装部镶嵌直径的尺寸公差为日本标准 JIS B 0401-1998 “g6”。
 7. 本尺寸图的尺寸如有变更, 恕不预告。
 8. 安装时, 请参见 F30、F31 页。

尺寸图

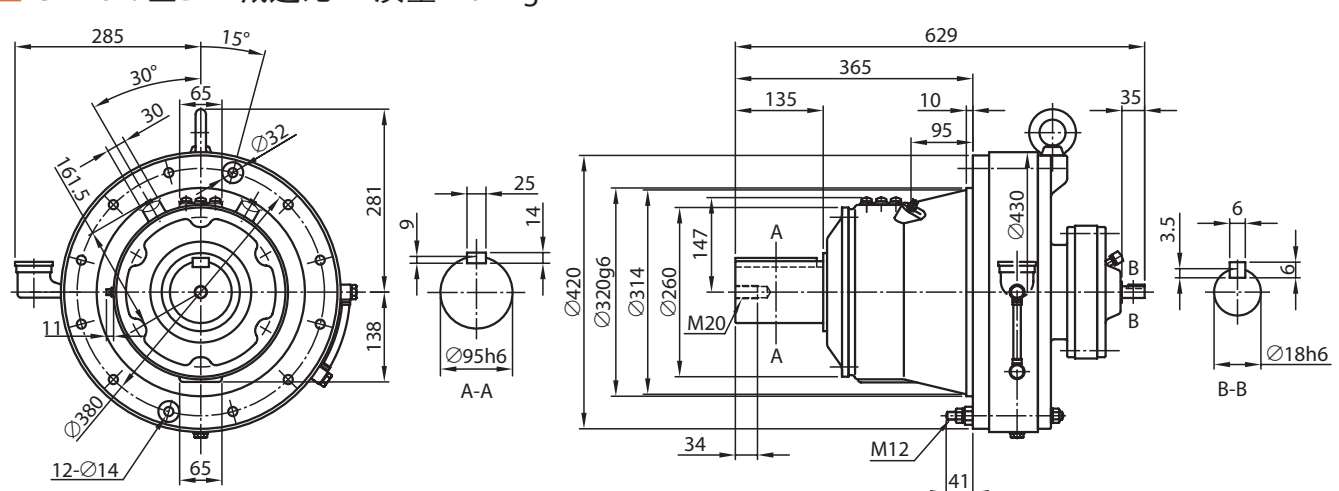
CHF-618□DA- 减速比 质量 129 kg



CHF-618□DB- 减速比 质量 146 kg



CHF-619□DA- 减速比 质量 201 kg



- 注) 1. 型号的□中填写“0”或“5”。详情请参见选型表。
 2. 低速、高速轴轴端的尺寸公差为日本标准 JIS B 0401-1998 “h6”。
 3. 低速、高速轴的键及键槽尺寸符合日本标准 JIS B 1301-1996 (ISO) “键及键槽 平行键 (夹入型)”。
 4. 低、高速轴轴端部的详细尺寸请参见技术资料 F17 ~ F19 页。
 5. 低速轴方向垂直向下 (CVF 型) 时, 低速轴的有效长度不同。详细尺寸请参见技术资料 F18 页。
 6. 法兰安装部镶嵌直径的尺寸公差为日本标准 JIS B 0401-1998 “g6”。
 7. 本尺寸图的尺寸如有变更, 恕不预告。
 8. 安装时, 请参见 F30、F31 页。

关于选型

选型表

尺寸图

技术资料

选项

齿轮电机

减速机

底脚安装

法兰安装

带安装台

CHH

SK

CNH

1级型

CHH

1级型

CNH

2级型

CHH

2级型

CNF

1级型

CHF

1级型

CNF

2级型

CHF

2级型

CVV

SK

CNV

1级型

CVV

1级型

CNV

2级型

CVV

2级型

尺寸图

关于选型 **CHF-619□DB- 减速比 质量 205 kg**

选型表

尺寸图

技术资料

选项

齿轮电机

减速机

底脚安装

法兰安装

带安装台 **CHF-6205DA- 减速比 质量 217 kg**

CHH

SK

CNH

1级型

CHH

1级型

CNH

2级型

CHH

2级型

CNF

1级型

CHF

1级型

CNF

2级型

CHF

2级型

CVV CHF-6205DB- 减速比 质量 227 kg

CVV

SK

CNV

1级型

CVV

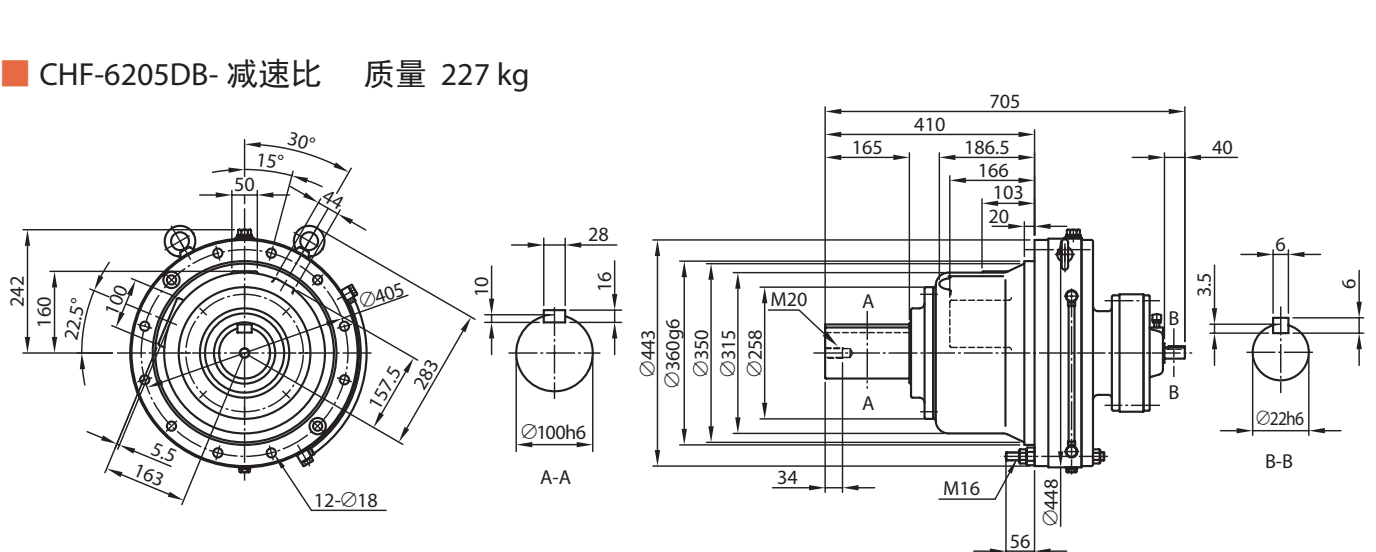
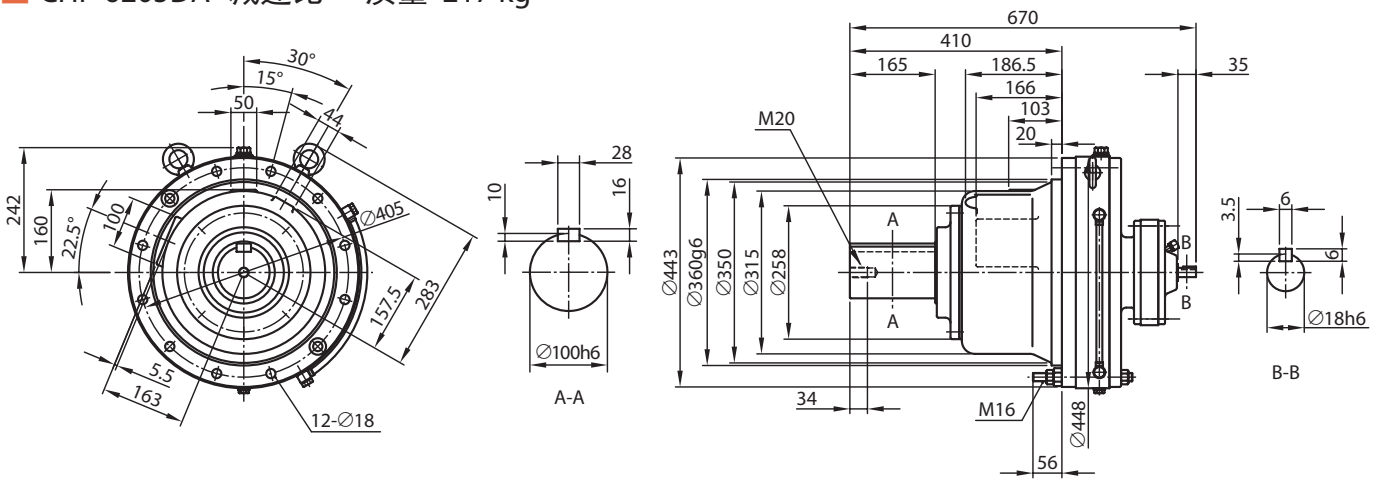
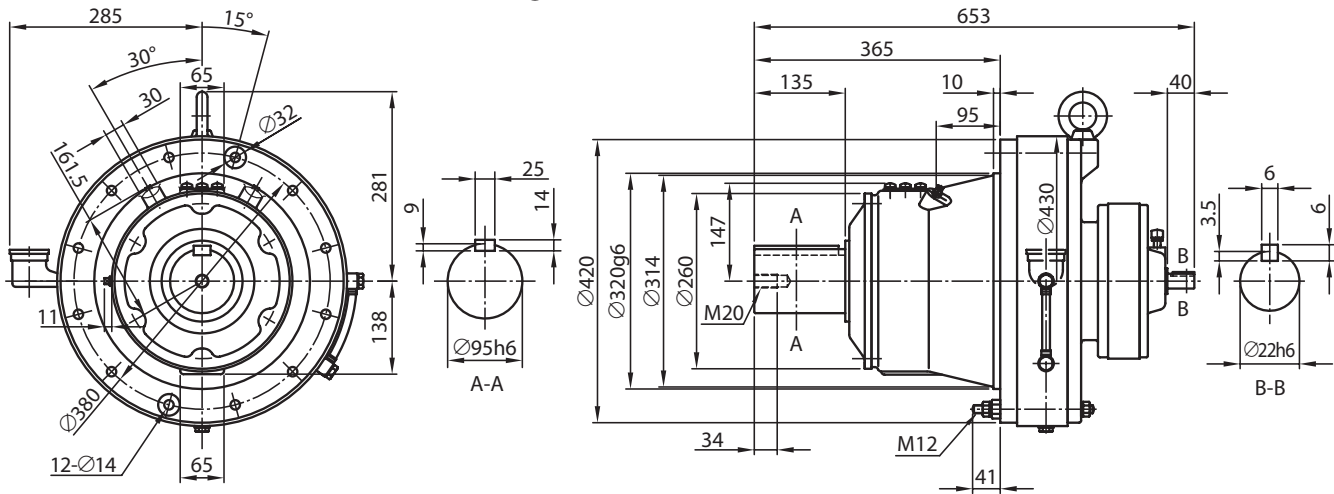
1级型

CNV

2级型

CVV

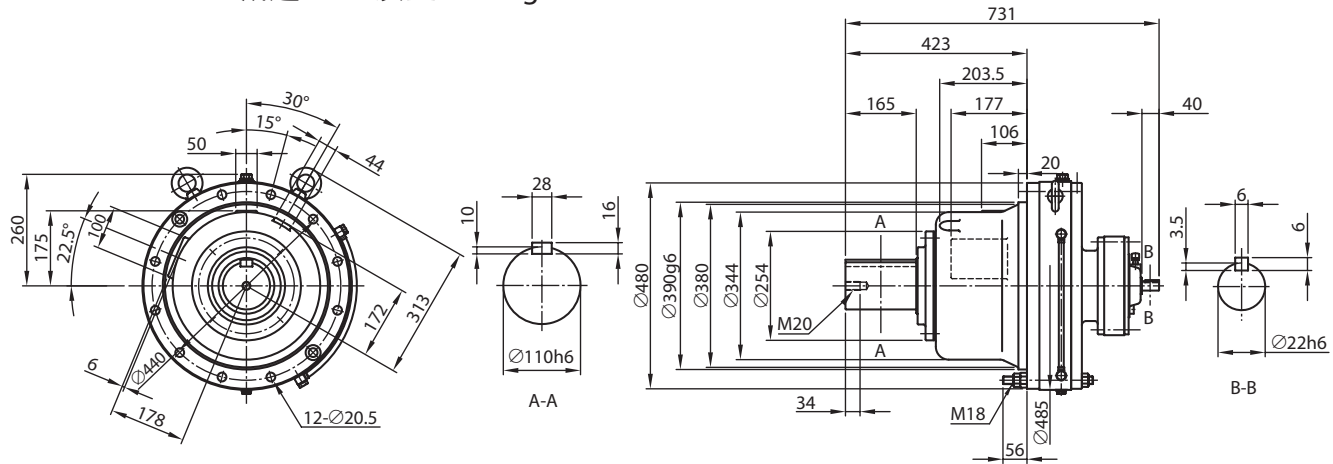
2级型



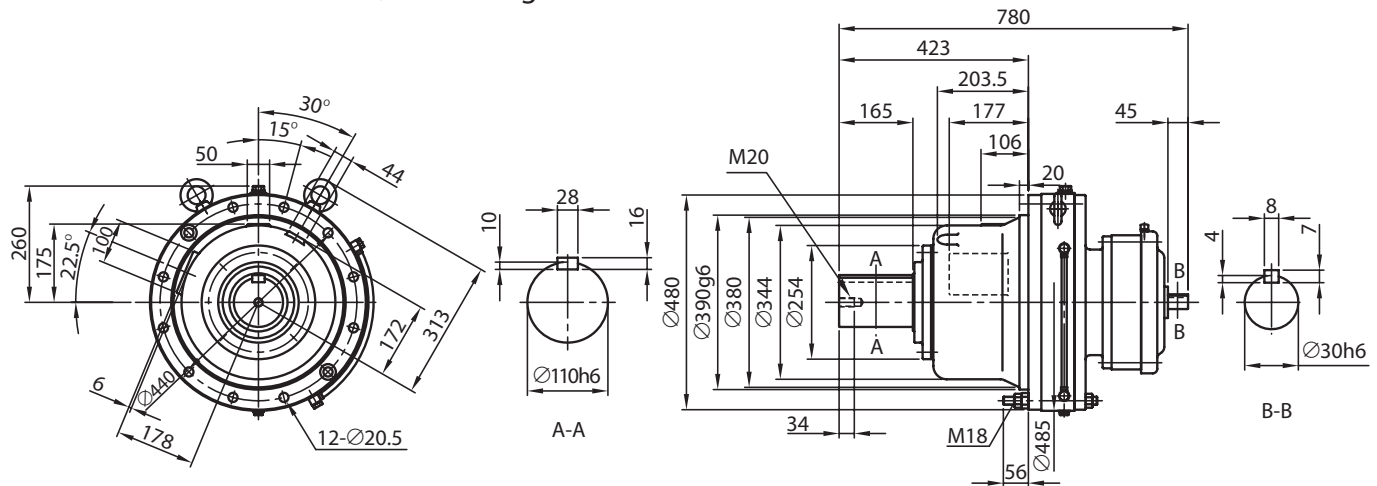
- 注) 1. 型号的□中填写“0”或“5”。详情请参见选型表。
 2. 低速、高速轴轴端的尺寸公差为日本标准 JIS B 0401-1998 “h6”。
 3. 低速、高速轴的键及键槽尺寸符合日本标准 JIS B 1301-1996 (ISO) “键及键槽 平行键 (夹入型)”。
 4. 低、高速轴轴端部的详细尺寸请参见技术资料 F17 ~ F19 页。
 5. 低速轴方向垂直向下 (CVF 型) 时, 低速轴的有效长度不同。详细尺寸请参见技术资料 F18 页。
 6. 法兰安装部镶嵌直径的尺寸公差为日本标准 JIS B 0401-1998 “g6”。
 7. 本尺寸图的尺寸如有变更, 恕不预告。
 8. 安装时, 请参见 F30、F31 页。

尺寸图

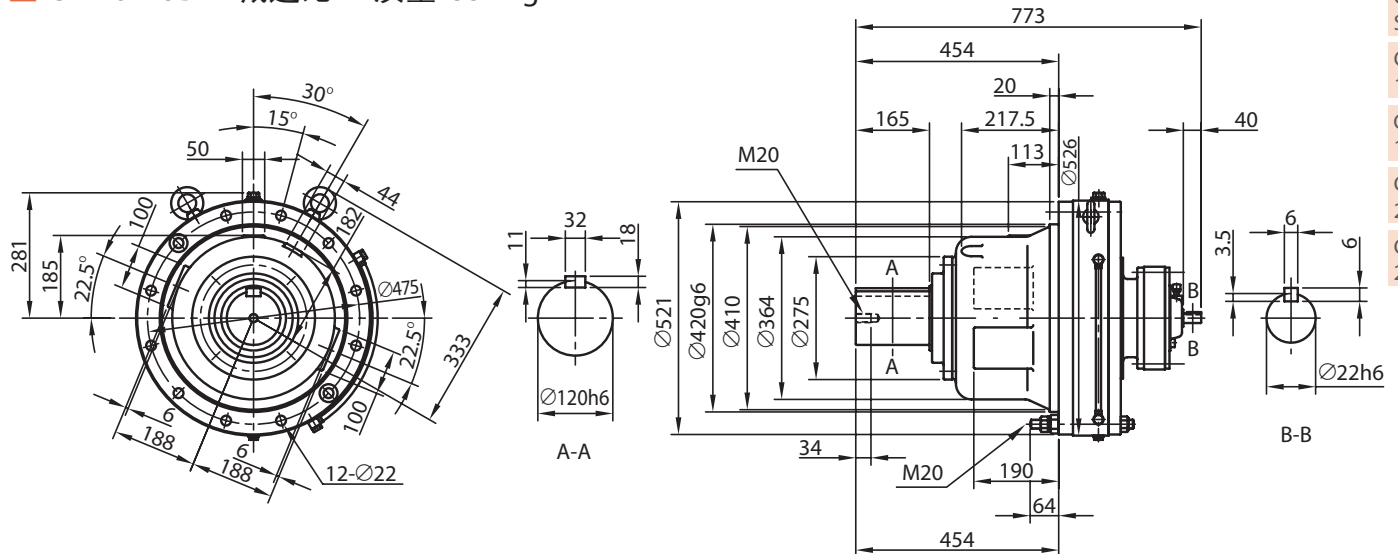
■ CHF-6215DA- 减速比 质量 306 kg



■ CHF-6215DB- 减速比 质量 328 kg



■ CHF-6225DA- 减速比 质量 357 kg



- 注) 1. 低速、高速轴轴端的尺寸公差为日本标准 JIS B 0401-1998 “h6”。
 2. 低速、高速轴的键及键槽尺寸符合日本标准 JIS B 1301-1996 (ISO) “键及键槽 平行键 (夹入型)”。
 3. 低、高速轴轴端部的详细尺寸请参见技术资料 F17 ~ F19 页。
 4. 法兰安装部镶嵌直径的尺寸公差为日本标准 JIS B 0401-1998 “g6”。
 5. 本尺寸图的尺寸如有变更, 恕不预告。
 6. 安装时, 请参见 F30、F31 页。

关于选型

选型表

尺寸图

技术资料

选项

齿轮电机

减速机

底脚安装

法兰安装

带安装台

CHH

SK

CNH

1级型

CHH

1级型

CNH

2级型

CHH

2级型

CNF

1级型

CHF

1级型

CNF

2级型

CHF

2级型

CVV

SK

CNV

1级型

CVV

1级型

CNV

2级型

CVV

2级型

尺寸图

关于选型 **CHF-6225DB- 减速比 质量 404 kg**

选型表

尺寸图

技术资料

选项

齿轮电机

减速机

底脚安装

法兰安装

带安装台 **CHF-6235DA- 减速比 质量 468 kg**

CHH

SK

CNH

1级型

CHH

1级型

CNH

2级型

CHH

2级型

CNF

1级型

CHF

1级型

CNF

2级型

CHF

2级型

CHF-6235DB- 减速比 质量 500 kg

CVV

SK

CNV

1级型

CVV

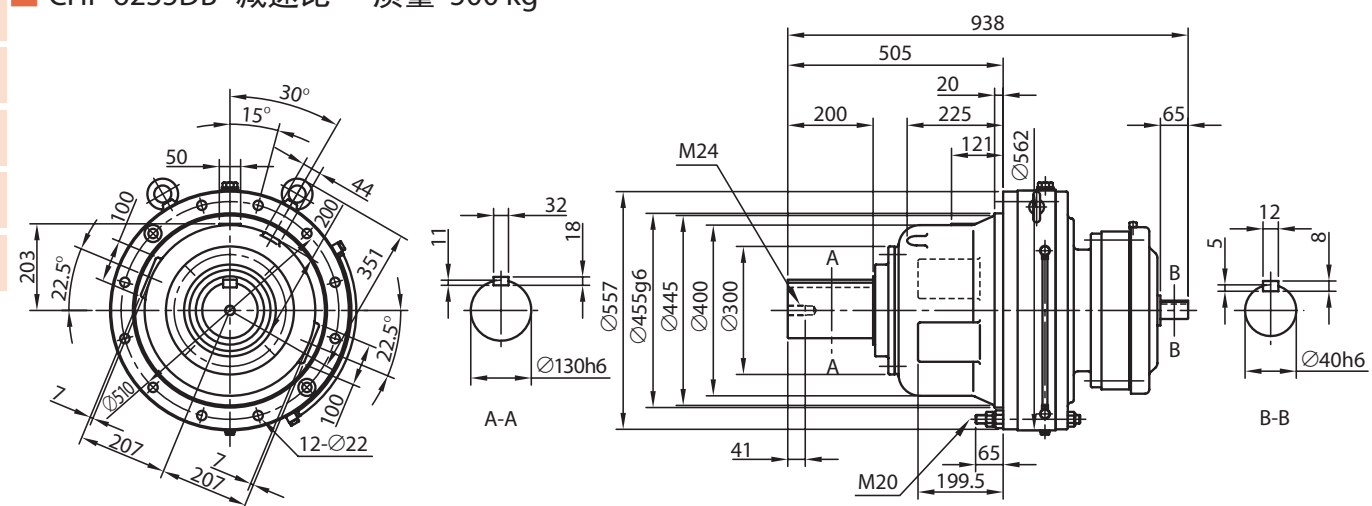
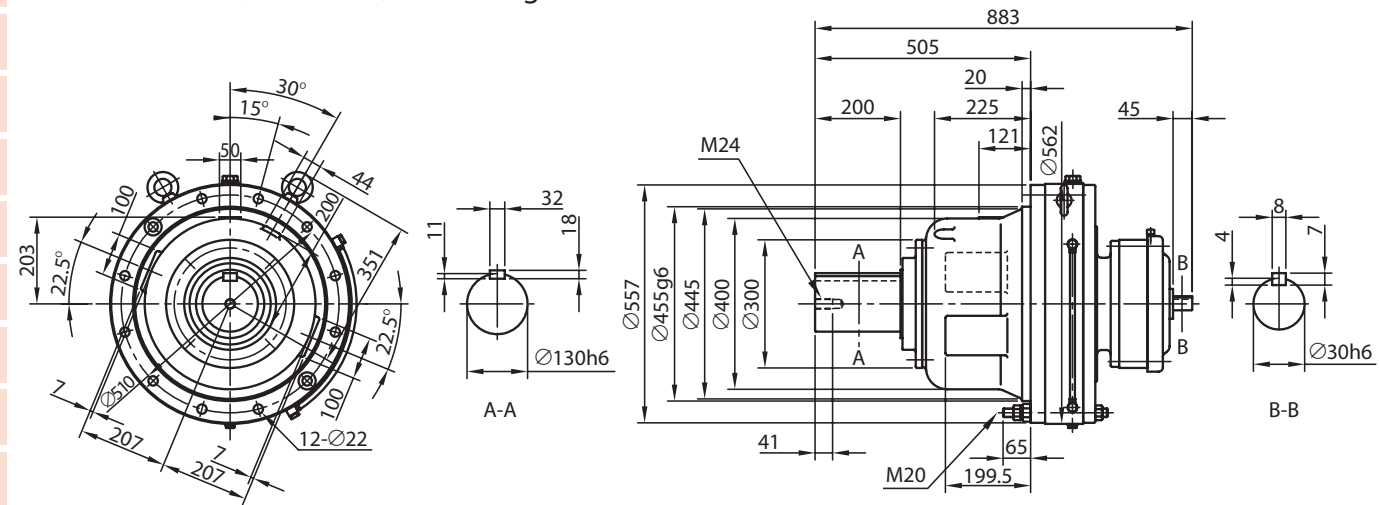
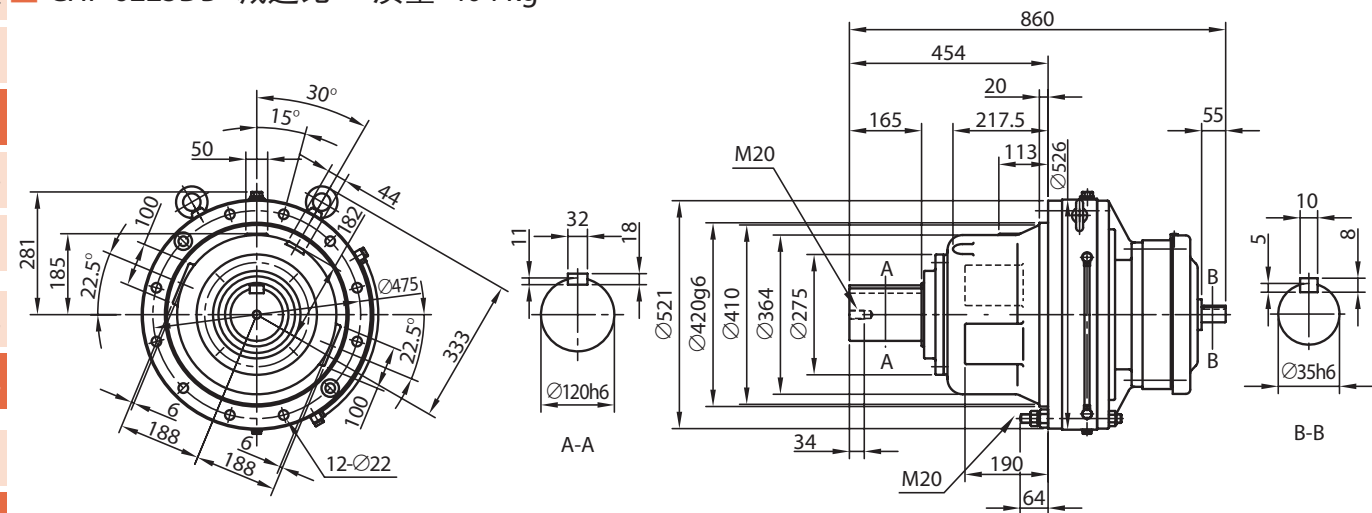
1级型

CNV

2级型

CVV

2级型



- 注) 1. 低速、高速轴轴端的尺寸公差为日本标准 JIS B 0401-1998 “h6”。
2. 低速、高速轴的键及键槽尺寸符合日本标准 JIS B 1301-1996 (ISO) “键及键槽 平行键 (夹入型)”。
3. 低、高速轴轴端部的详细尺寸请参见技术资料 F17 ~ F19 页。
4. 法兰安装部镶嵌直径的尺寸公差为日本标准 JIS B 0401-1998 “g6”。
5. 本尺寸图的尺寸如有变更, 恕不预告。
6. 安装时, 请参见 F30、F31 页。

尺寸图

关于选型 ■ CHF-6255DB- 减速比 质量 920 kg

选型表

尺寸图

技术资料

选项

齿轮电机

减速机

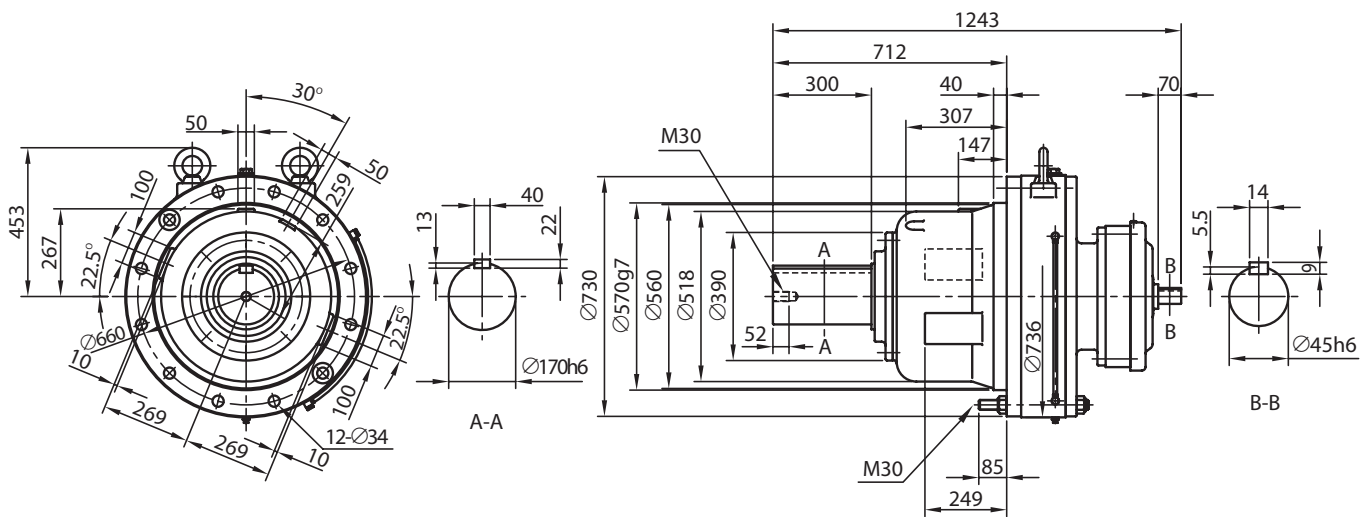
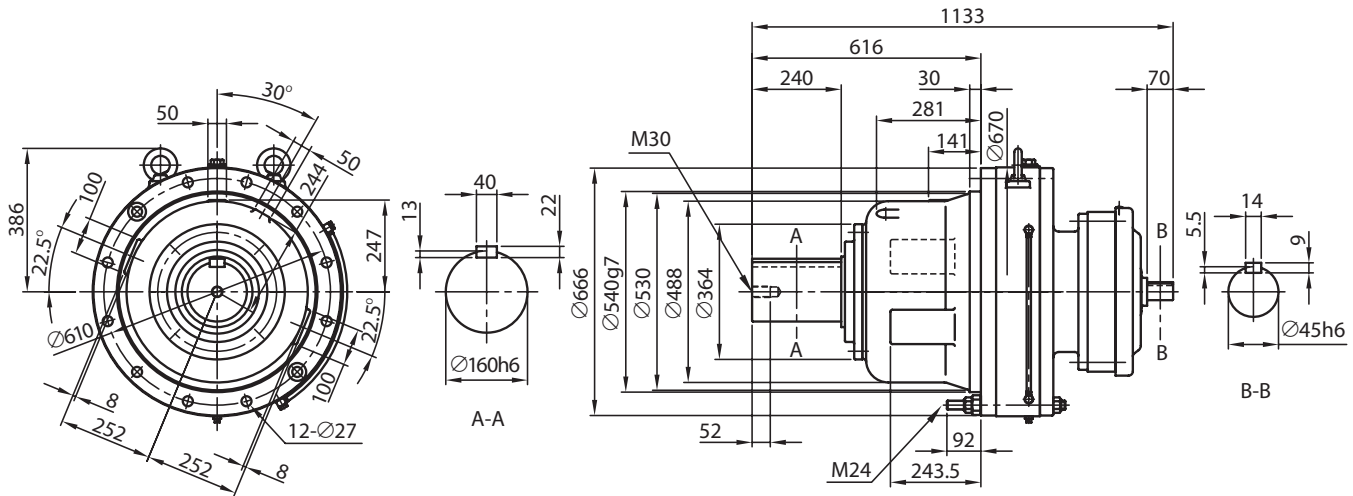
底脚安装

法兰安装

带安装台

CHH
SKCNH
1级型CHH
1级型CNH
2级型CHH
2级型

■ CHF-6265DA- 减速比 质量 1170 kg

CNF
1级型CHF
1级型CNF
2级型CHF
2级型CVV
SKCNV
1级型CVV
1级型CNV
2级型CVV
2级型

- 注) 1. 低速、高速轴轴端的尺寸公差为日本标准 JIS B 0401-1998 “h6”。
2. 低速、高速轴的键及键槽尺寸符合日本标准 JIS B 1301-1996 (ISO) “键及键槽 平行键 (夹入型)”。
3. 低、高速轴轴端部的详细尺寸请参见技术资料 F17 ~ F19 页。
4. 法兰安装部镶嵌直径的尺寸公差为日本标准 JIS B 0401-1998 “g6”。
5. 本尺寸图的尺寸如有变更, 恕不预告。
6. 安装时, 请参见 F30、F31 页。

[关于选型](#)[选型表](#)[尺寸图](#)[技术资料](#)[选项](#)[齿轮电机](#)[减速机](#)[底脚安装](#)[法兰安装](#)[带安装台](#)[CHH
SK](#)[CNH
1级型](#)[CHH
1级型](#)[CNH
2级型](#)[CHH
2级型](#)[CNF
1级型](#)[CHF
1级型](#)[CNF
2级型](#)[CHF
2级型](#)[CVV
SK](#)[CNV
1级型](#)[CVV
1级型](#)[CNV
2级型](#)[CVV
2级型](#)

E 减速机

尺寸图 立式·带安装台

	页码
CVV SK (6070SK ~ 6115SK)	E46
CNV 1 级型 (6060 ~ 6125)	E49
CVV 1 级型 (6130 ~ 6275)	E51
CNV 2 级型 (6060DA ~ 6125DB)	E59
CVV 2 级型 (6130DA ~ 6275DA)	E61

注意事项

1. 本产品目录尺寸图中所标注的尺寸值，除轴径及主要安装部外，均为考虑了各部凹凸的最大尺寸。因此，可能与实际的产品尺寸略有不同。
2. 尺寸图中未标注部分的尺寸请咨询本公司。
3. 本产品目录尺寸图如有变更，恕不预告。
4. 请用户最终确认所用产品的尺寸为本公司提交的生产规格书。

尺寸图

关于选型 ■ CVV-607□SK- 减速比 质量 6.0 kg

选型表

尺寸图

技术资料

选项

齿轮电机

减速机

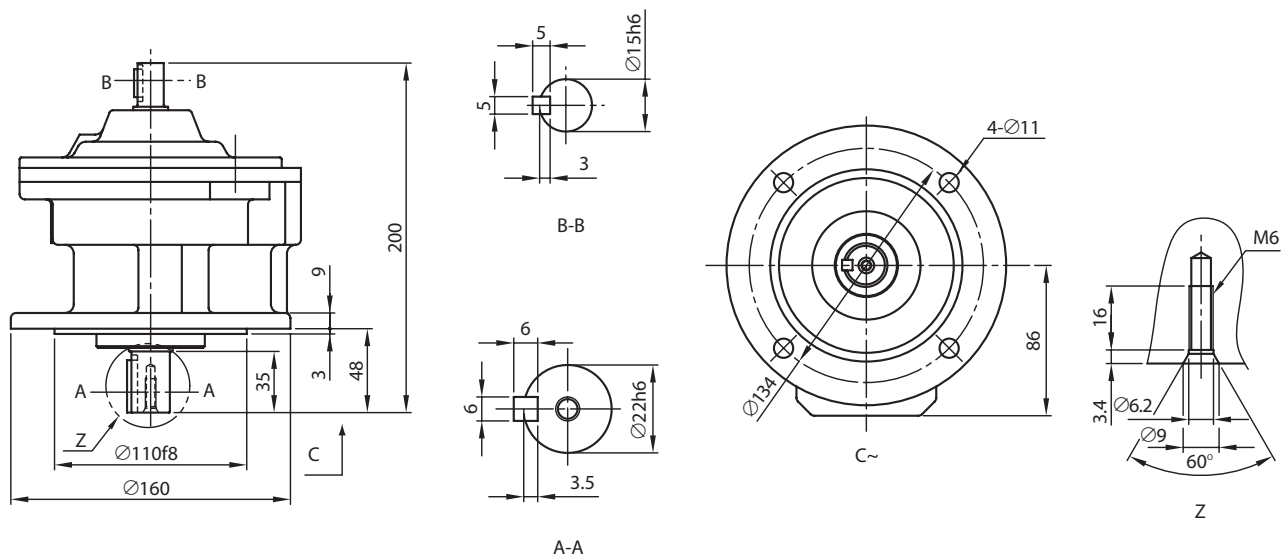
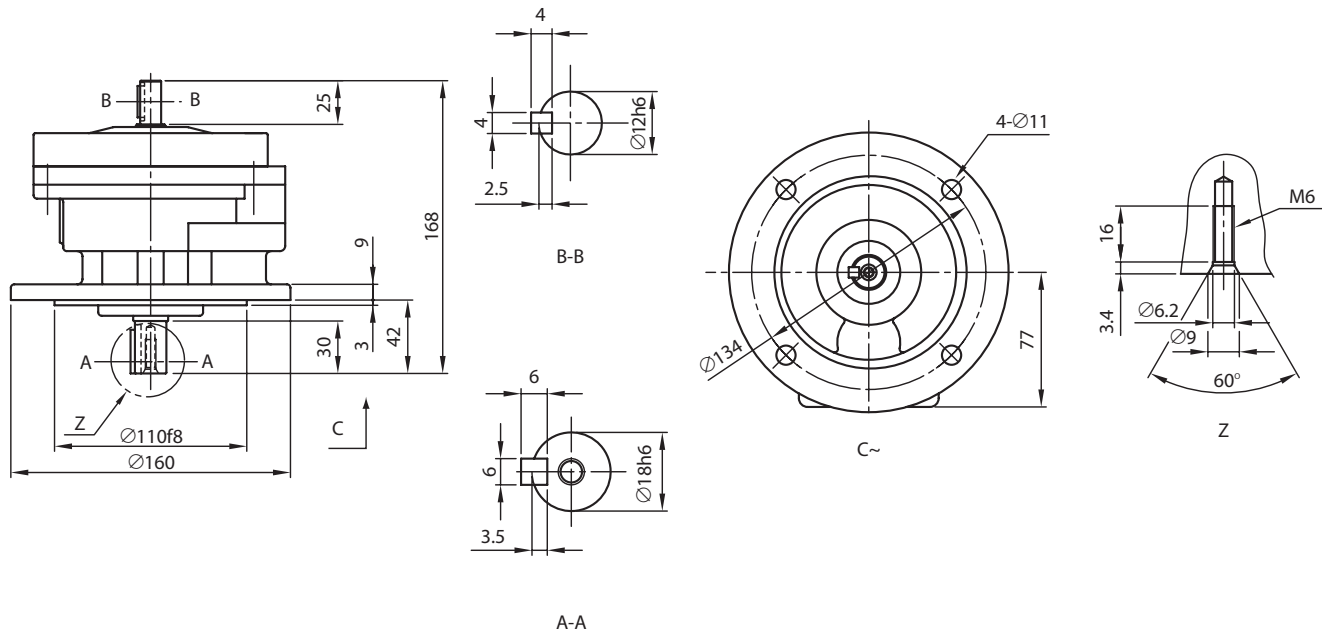
底脚安装

法兰安装

带安装台

CHH
SKCNH
1级型CHH
1级型CNH
2级型

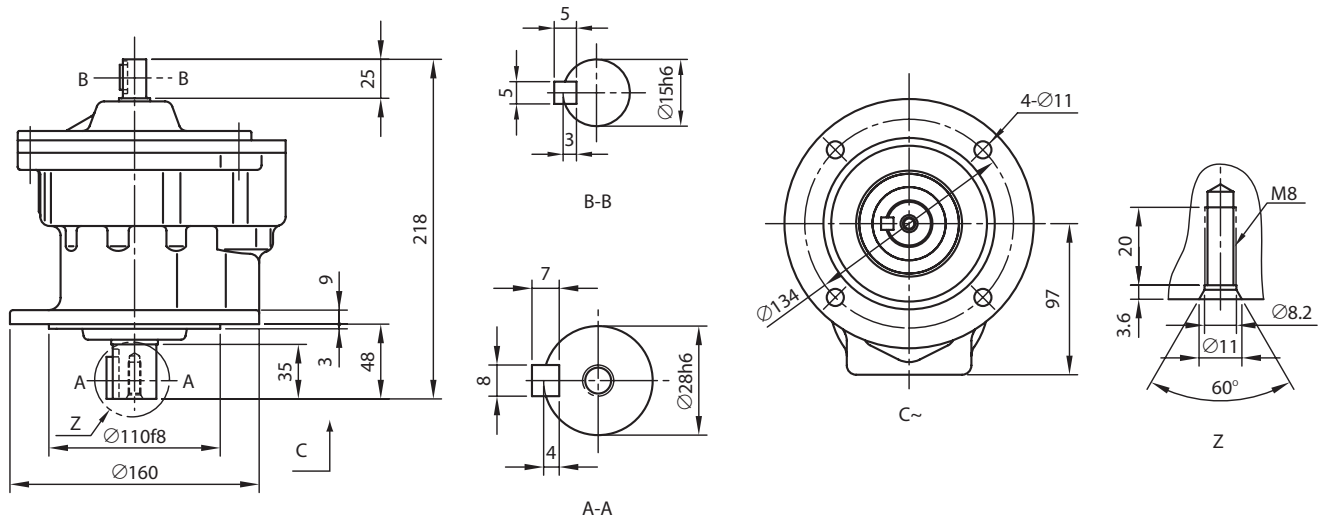
CHH ■ CVV-608□SK- 减速比 质量 7.0 kg

CHH
2级型CNF
1级型CHF
1级型CNF
2级型CHF
2级型CVV
SKCNV
1级型CVV
1级型CNV
2级型CVV
2级型

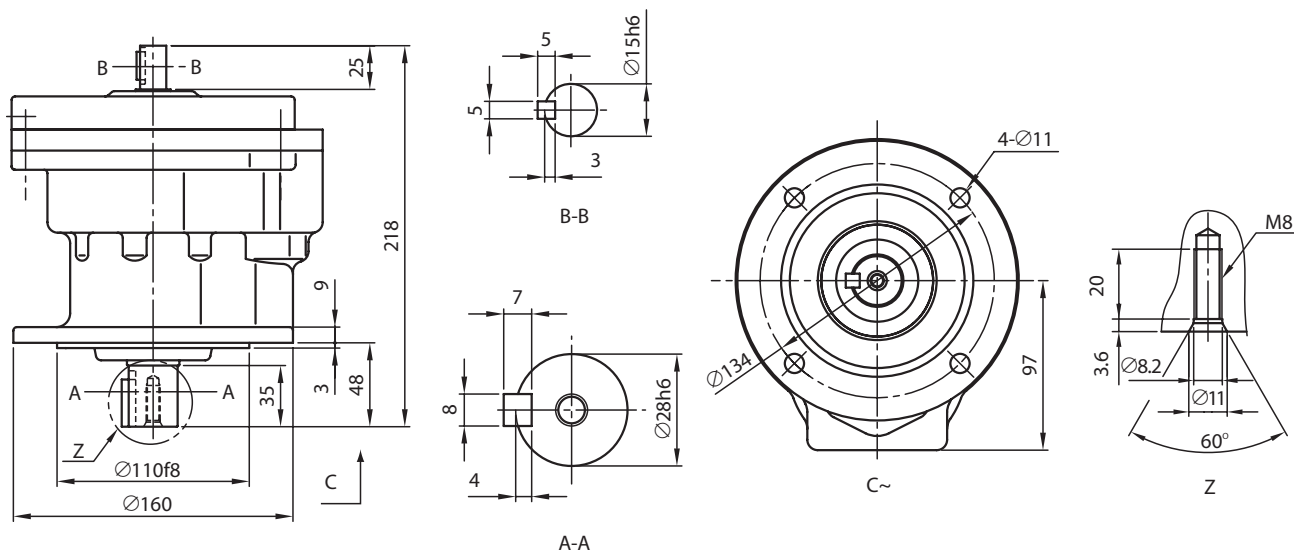
- 注) 1. 型号的□中填写“0”或“5”。详情请参见选型表。
 2. 低速、高速轴轴端的尺寸公差为日本标准 JIS B 0401-1998 “h6”。
 3. 低速、高速轴的键及键槽尺寸符合日本标准 JIS B 1301-1996 (ISO) “键及键槽 平行键 (夹入型)”。
 4. 低、高速轴轴端部的详细尺寸请参见技术资料 F17 ~ F19 页。
 5. 法兰安装部镶嵌直径的尺寸公差为日本标准 JIS B 0401-1998 “f8”。
 6. 本尺寸图的尺寸如有变更, 恕不预告。

尺寸图

■ CVV-609□SK- 减速比 质量 9.0 kg



■ CVV-610□SK- 减速比 质量 10 kg



- 注) 1. 型号的□中填写“0”或“5”。详情请参见选型表。
 2. 低速、高速轴轴端的尺寸公差为日本标准 JIS B 0401-1998 “h6”。
 3. 低速、高速轴的键及键槽尺寸符合日本标准 JIS B 1301-1996 (ISO) “键及键槽 平行键 (夹入型)”。
 4. 低、高速轴轴端部的详细尺寸请参见技术资料 F17 ~ F19 页。
 5. 法兰安装部镶嵌直径的尺寸公差为日本标准 JIS B 0401-1998 “f8”。
 6. 本尺寸图的尺寸如有变更, 恕不预告。

关于选型

选型表

尺寸图

技术资料

选项

齿轮电机

减速机

底脚安装

法兰安装

带安装台

CHH
SKCNH
1级型CHH
1级型CNH
2级型CHH
2级型CNF
1级型CHF
1级型CNF
2级型CHF
2级型CV
SKCNV
1级型CVV
1级型CNV
2级型CVV
2级型

尺寸图

关于选型 ■ CVV-611□SK- 减速比 质量 22 kg

选型表

尺寸图

技术资料

选项

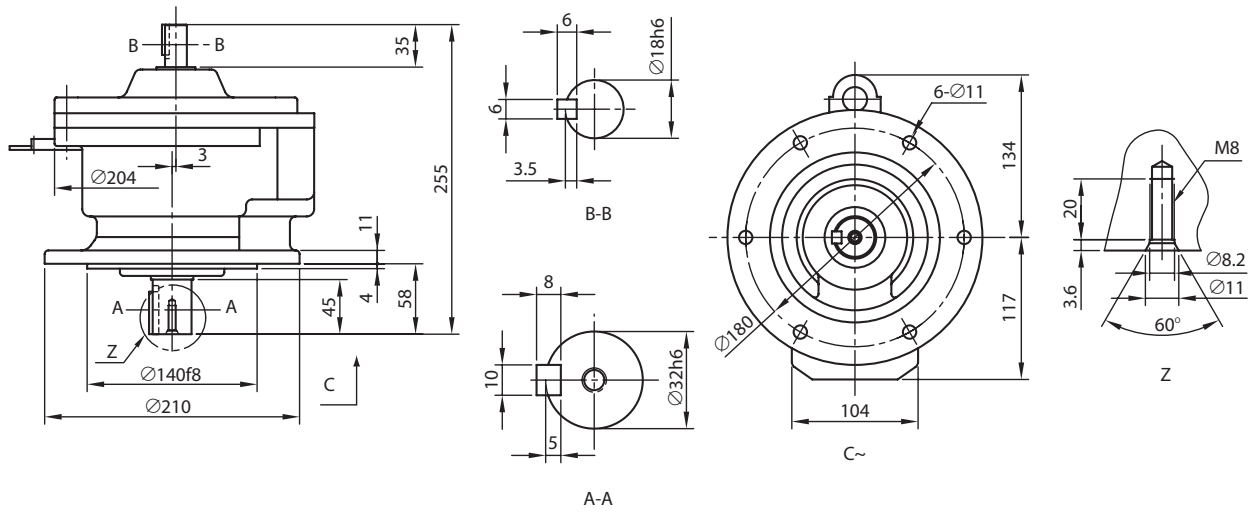
齿轮电机

减速机

底脚安装

法兰安装

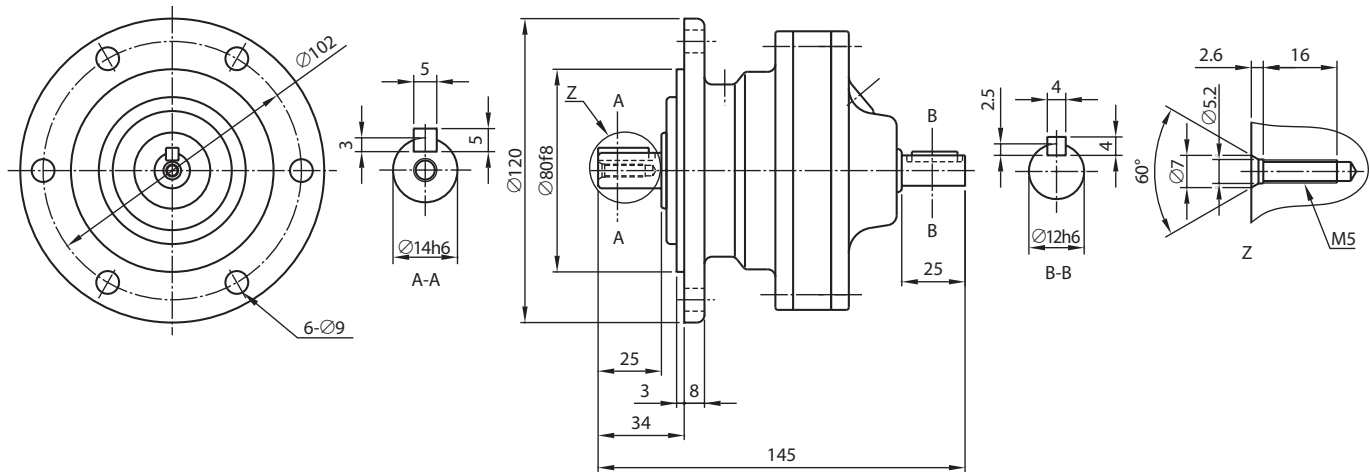
带安装台

CHH
SKCNH
1级型CHH
1级型CNH
2级型CHH
2级型CNF
1级型CHF
1级型CNF
2级型CHF
2级型CVV
SKCNV
1级型CVV
1级型CNV
2级型CVV
2级型

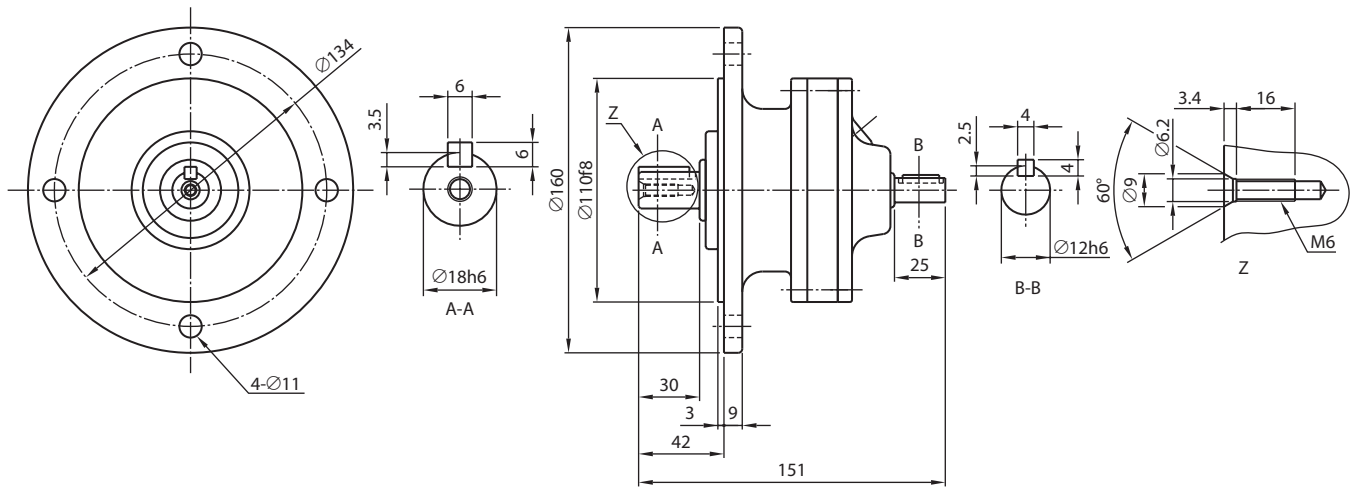
- 注) 1. 型号的□中填写“0”或“5”。详情请参见选型表。
 2. 低速、高速轴轴端的尺寸公差为日本标准 JIS B 0401-1998 “h6”。
 3. 低速、高速轴的键及键槽尺寸符合日本标准 JIS B 1301-1996 (ISO) “键及键槽 平行键 (夹入型)”。
 4. 低、高速轴轴端部的详细尺寸请参见技术资料 F17 ~ F19 页。
 5. 法兰安装部镶嵌直径的尺寸公差为日本标准 JIS B 0401-1998 “f8”。
 6. 本尺寸图的尺寸如有变更，恕不预告。

尺寸图

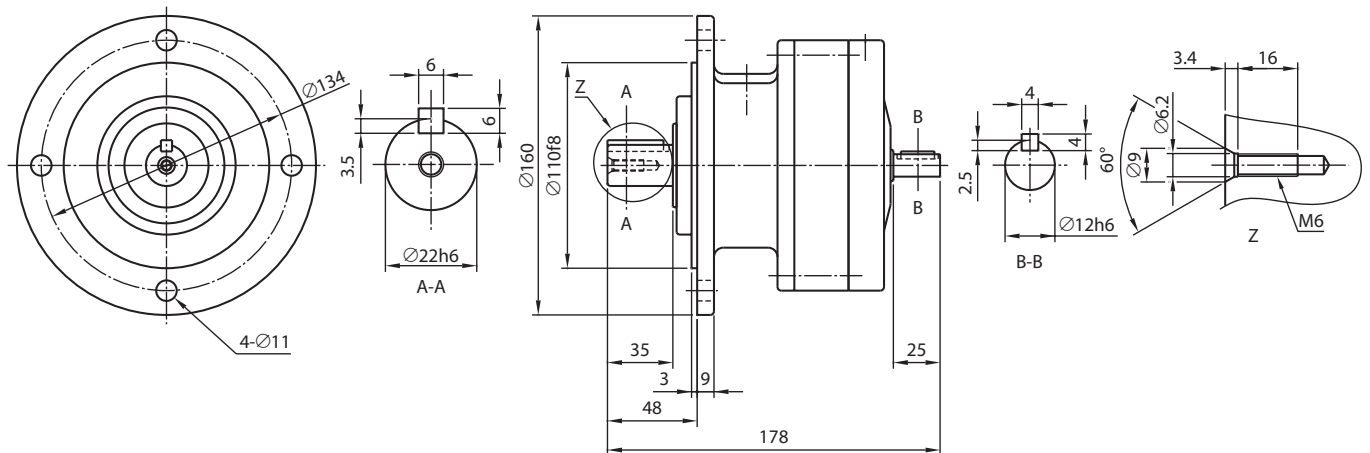
■ CNV-606□- 减速比 质量 3.5 kg



■ CNV-607□- 减速比 质量 4.5 kg



■ CNV-608□- 减速比 质量 8.0 kg



- 注) 1. 型号的□中填写“0”或“5”。详情请参见选型表。
 2. 低速、高速轴轴端的尺寸公差为日本标准 JIS B 0401-1998 “h6”。
 3. 低速、高速轴的键及键槽尺寸符合日本标准 JIS B 1301-1996 (ISO) “键及键槽 平行键 (夹入型)”。
 4. 低、高速轴轴端部的详细尺寸请参见技术资料 F17 ~ F19 页。
 5. 法兰安装部镶嵌直径的尺寸公差为日本标准 JIS B 0401-1998 “f8”。
 6. 本尺寸图的尺寸如有变更, 恕不预告。

关于选型

选型表

尺寸图

技术资料

选项

齿轮电机

减速机

底脚安装

法兰安装

带安装台

CHH
SKCNH
1级型CHH
1级型CNH
2级型CHH
2级型CNF
1级型CHF
1级型CNF
2级型CHF
2级型CVV
SKCNV
1级型CVV
1级型CNV
2级型CVV
2级型

尺寸图

关于选型 **■ CNV-609□- 减速比 质量 9.0 kg**

选型表

尺寸图

技术资料

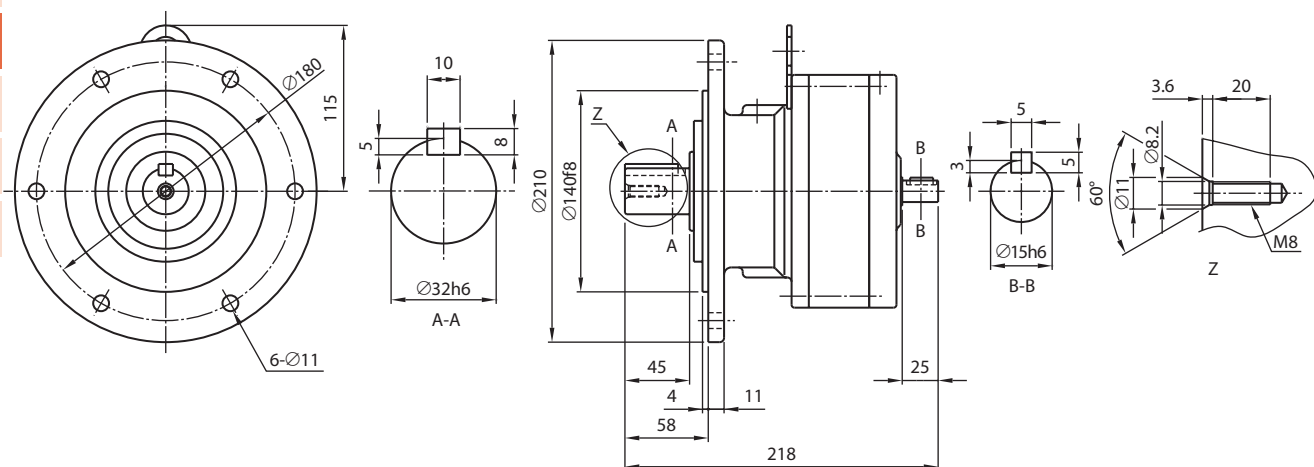
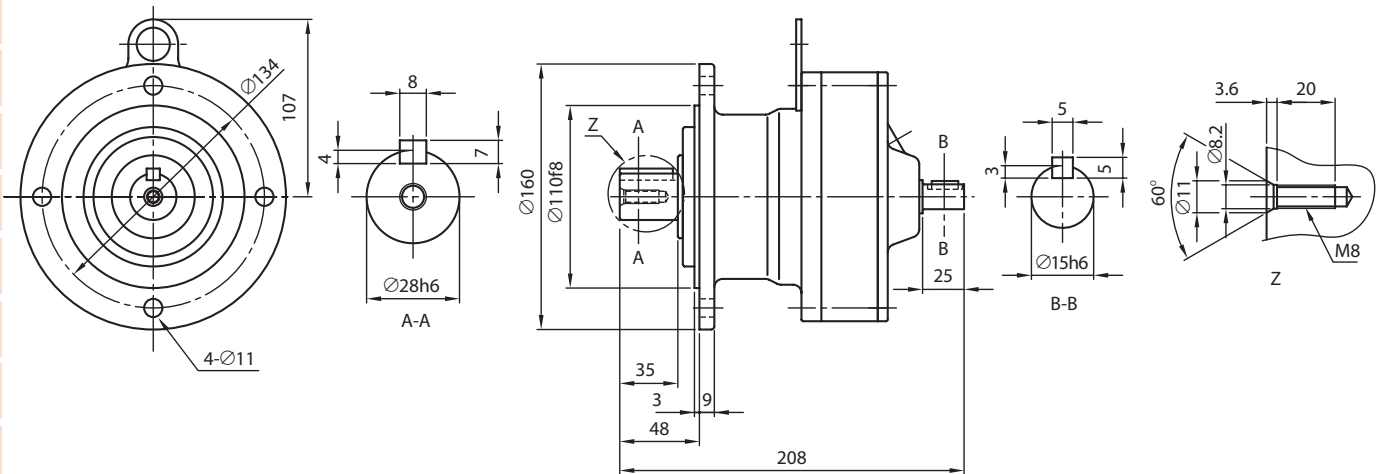
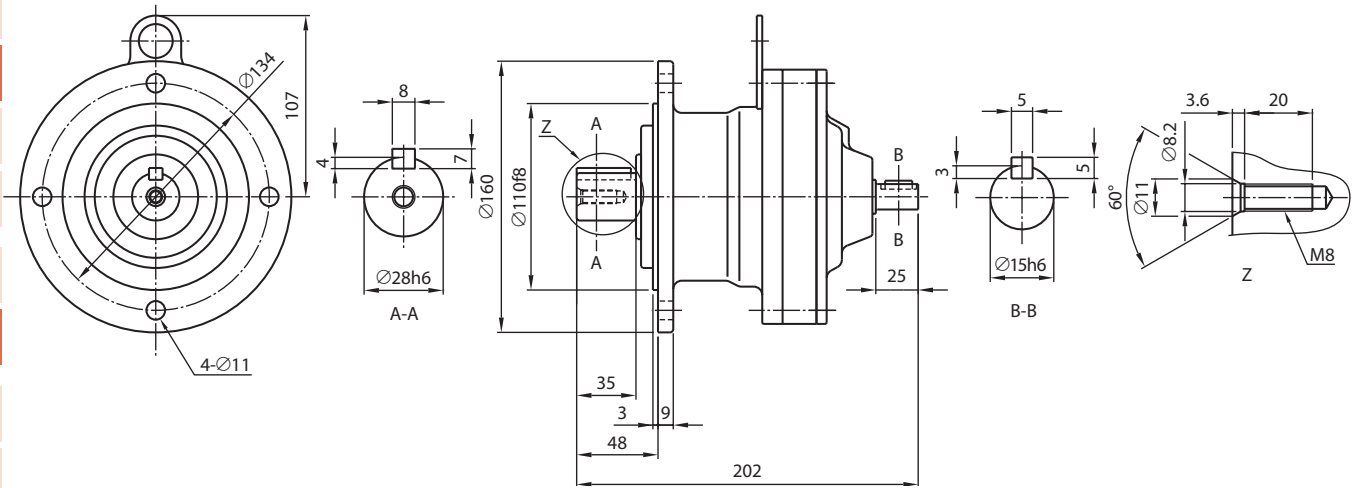
选项

齿轮电机

减速机

底脚安装

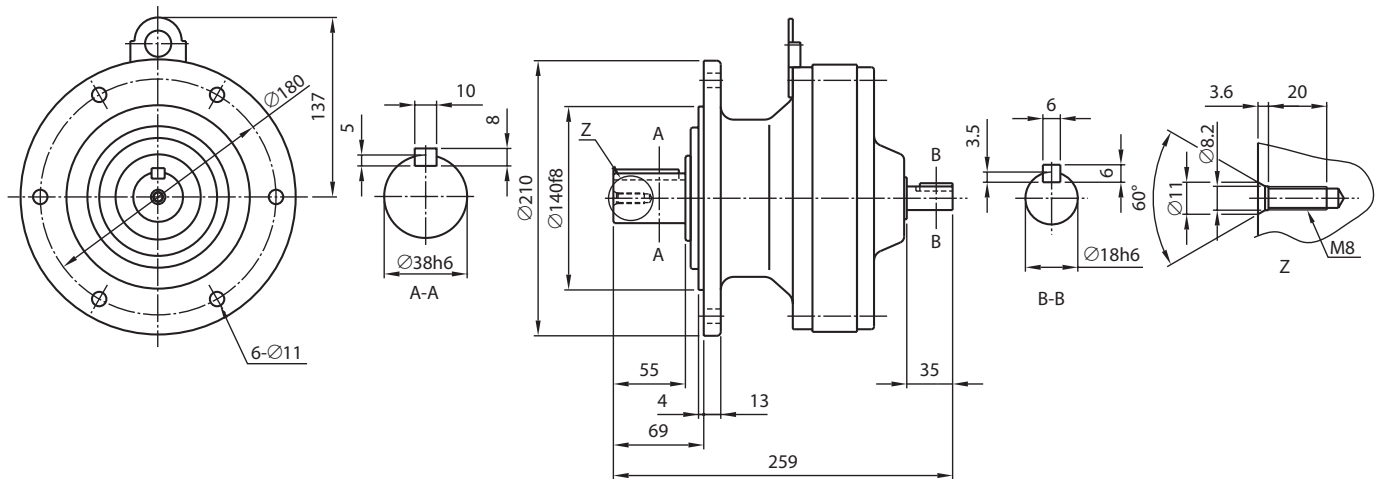
法兰安装

带安装台 **■ CNV-610□- 减速比 质量 11 kg**CHH
SKCNH
1级型CHH
1级型CNH
2级型CHH
2级型CNF
1级型CHF
1级型CNF
2级型CHF
2级型**■ CNV-611□- 减速比 质量 15 kg**CVV
SKCNV
1级型CVV
1级型CNV
2级型CVV
2级型

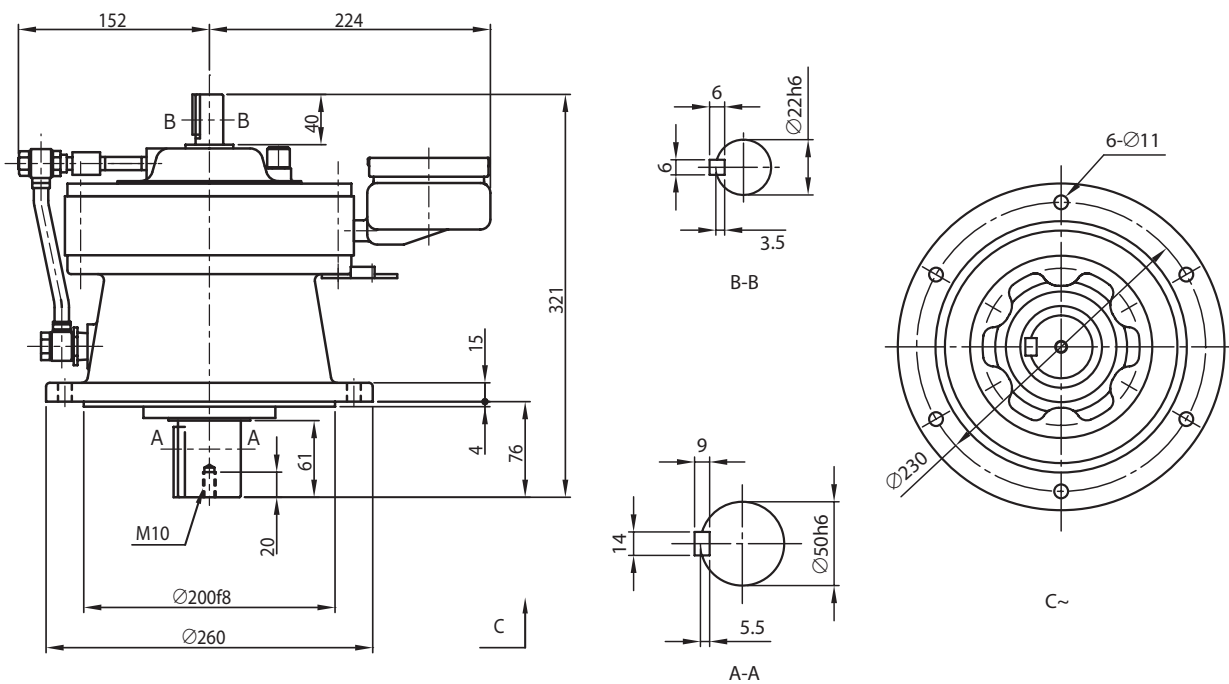
- 注) 1. 型号的□中填写“0”或“5”。详情请参见选型表。
 2. 低速、高速轴轴端的尺寸公差为日本标准 JIS B 0401-1998 “h6”。
 3. 低速、高速轴的键及键槽尺寸符合日本标准 JIS B 1301-1996 (ISO) “键及键槽 平行键 (夹入型)”。
 4. 低、高速轴轴端部的详细尺寸请参见技术资料 F17 ~ F19 页。
 5. 法兰安装部镶嵌直径的尺寸公差为日本标准 JIS B 0401-1998 “f8”。
 6. 本尺寸图的尺寸如有变更, 恕不预告。

尺寸图

■ CNV-612□- 减速比 质量 23 kg



■ CVV-613□- 减速比 质量 42 kg



- 注) 1. 型号的□中填写“0”或“5”。详情请参见选型表。
 2. 低速、高速轴轴端的尺寸公差为日本标准 JIS B 0401-1998 “h6”。
 3. 低速、高速轴的键及键槽尺寸符合日本标准 JIS B 1301-1996 (ISO) “键及键槽 平行键 (夹入型)”。
 4. 低、高速轴轴端部的详细尺寸请参见技术资料 F17 ~ F19 页。
 5. 法兰安装部镶嵌直径的尺寸公差为日本标准 JIS B 0401-1998 “f8”。
 6. 型式“CHV”及“CWV”的机型的配合尺寸与 CVV 不同，请加以注意。详细内容请咨询本公司。
 7. 本尺寸图的尺寸如有变更，恕不预告。

关于选型

选型表

尺寸图

技术资料

选项

齿轮电机

减速机

底脚安装

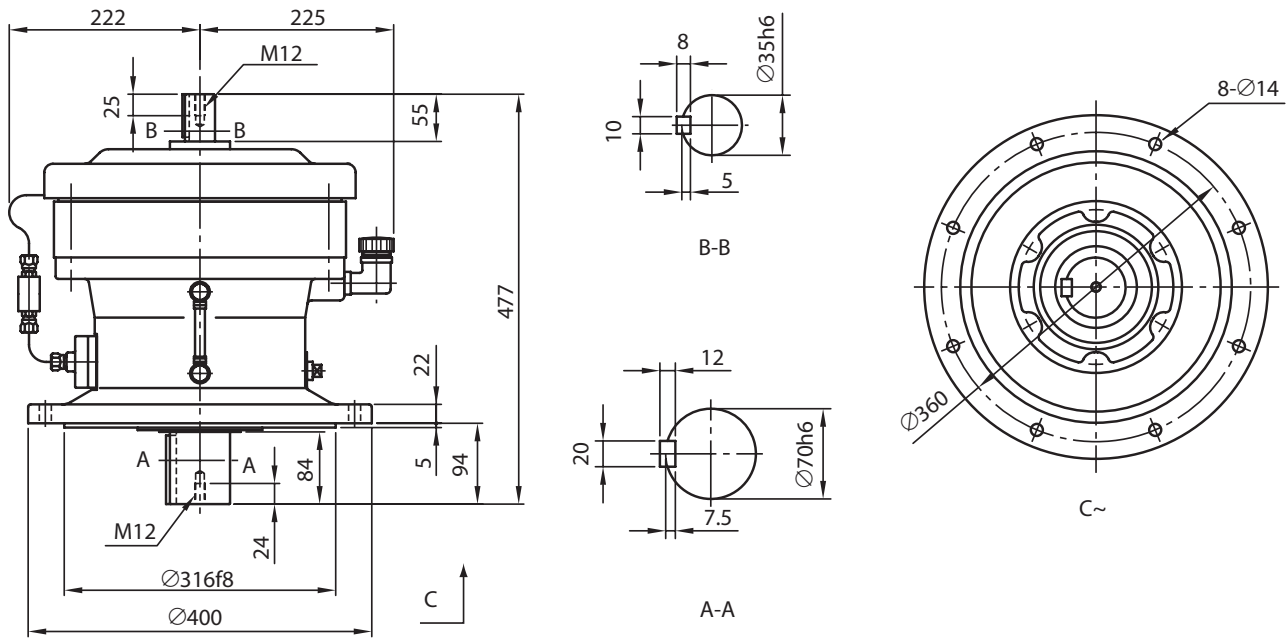
法兰安装

带安装台

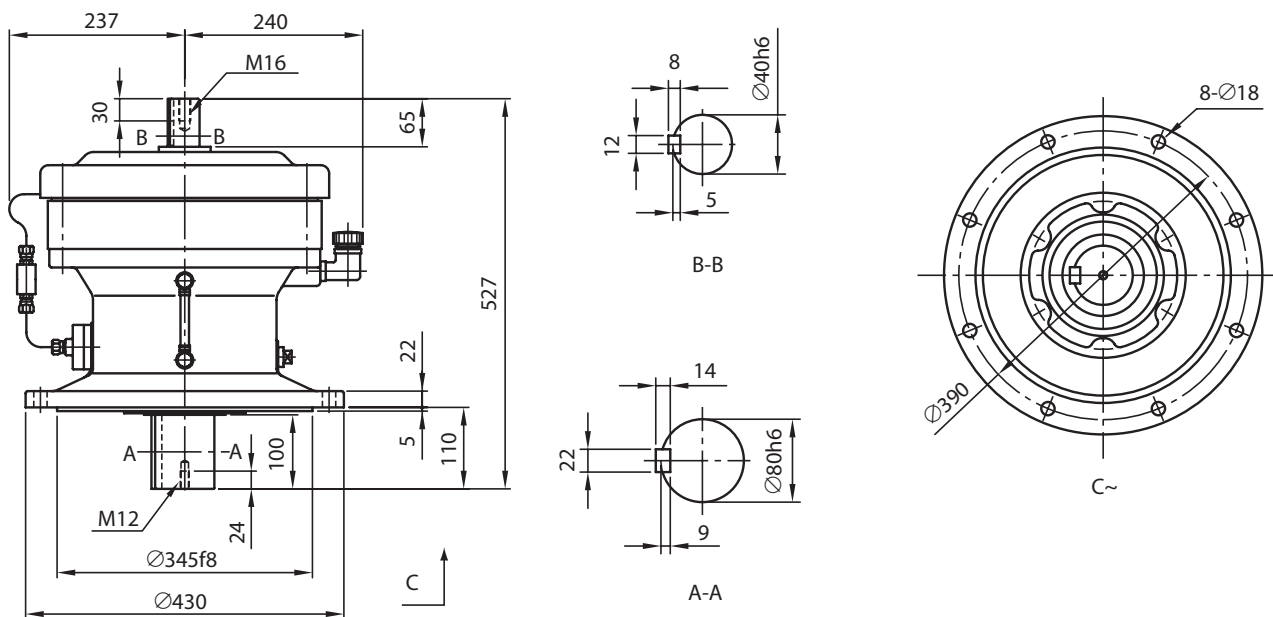
CHH
SKCNH
1级型CHH
1级型CNH
2级型CHH
2级型CNF
1级型CHF
1级型CNF
2级型CHF
2级型CVV
SKCNV
1级型CVV
1级型CNV
2级型CVV
2级型

尺寸图

■ CVV-617□- 减速比 质量 121 kg



■ CVV-618□- 减速比 质量 150 kg



- 注) 1. 型号的□中填写“0”或“5”。详情请参见选型表。
 2. 低速、高速轴轴端的尺寸公差为日本标准 JIS B 0401-1998 “h6”。
 3. 低速、高速轴的键及键槽尺寸符合日本标准 JIS B 1301-1996 (ISO) “键及键槽 平行键 (夹入型)”。
 4. 低、高速轴轴端部的详细尺寸请参见技术资料 F17 ~ F19 页。
 5. 法兰安装部镶嵌直径的尺寸公差为日本标准 JIS B 0401-1998 “f8”。
 6. 型式“CHV”及“CWV”的机型的配合尺寸与 CVV 不同，请加以注意。详细内容请咨询本公司。
 7. 本尺寸图的尺寸如有变更，恕不预告。

关于选型

选型表

尺寸图

技术资料

选项

齿轮电机

减速机

底脚安装

法兰安装

带安装台

CHH
SKCNH
1级型CHH
1级型CNH
2级型CHH
2级型CNF
1级型CHF
1级型CNF
2级型CHF
2级型CVV
SKCNV
1级型CVV
1级型CNV
2级型CVV
2级型

尺寸图

关于选型 ■ CVV-619□- 减速比 质量 225 kg

选型表

尺寸图

技术资料

选项

齿轮电机

减速机

底脚安装

法兰安装

带安装台

CHH

SK

CNH

1级型

CHH

1级型

CNH

2级型

CHH

2级型

CNF

1级型

CHF

1级型

CNF

2级型

CHF

2级型

CVV

SK

CNV

1级型

CVV

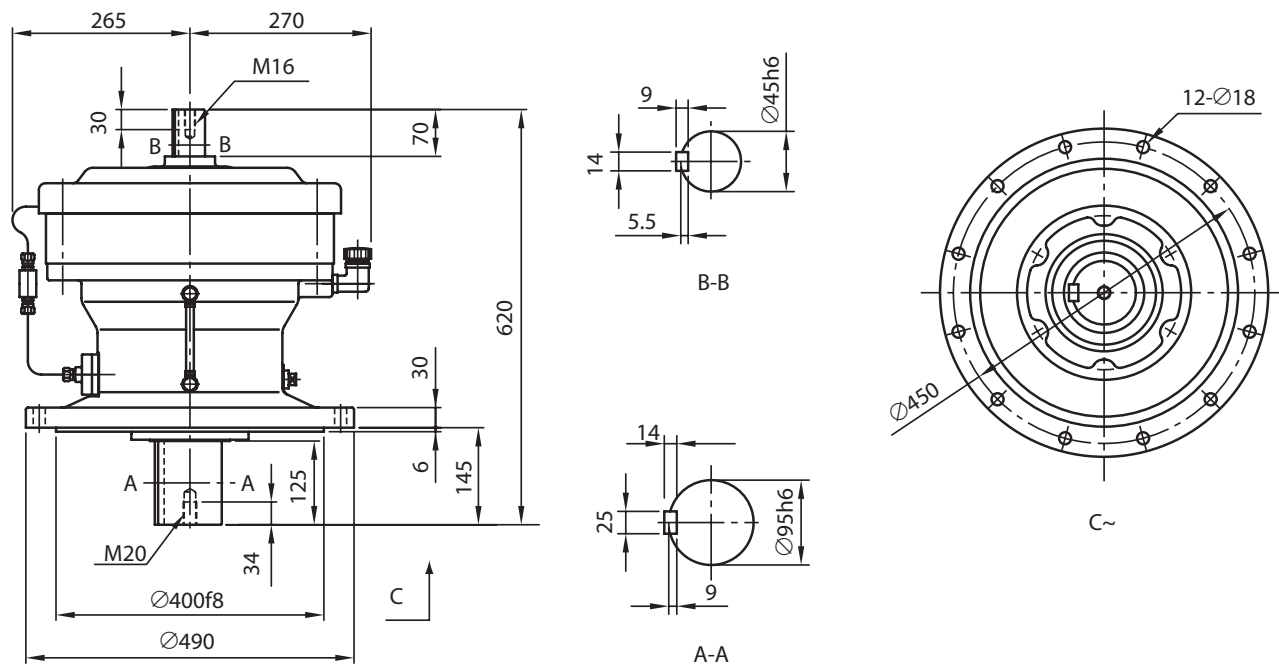
1级型

CNV

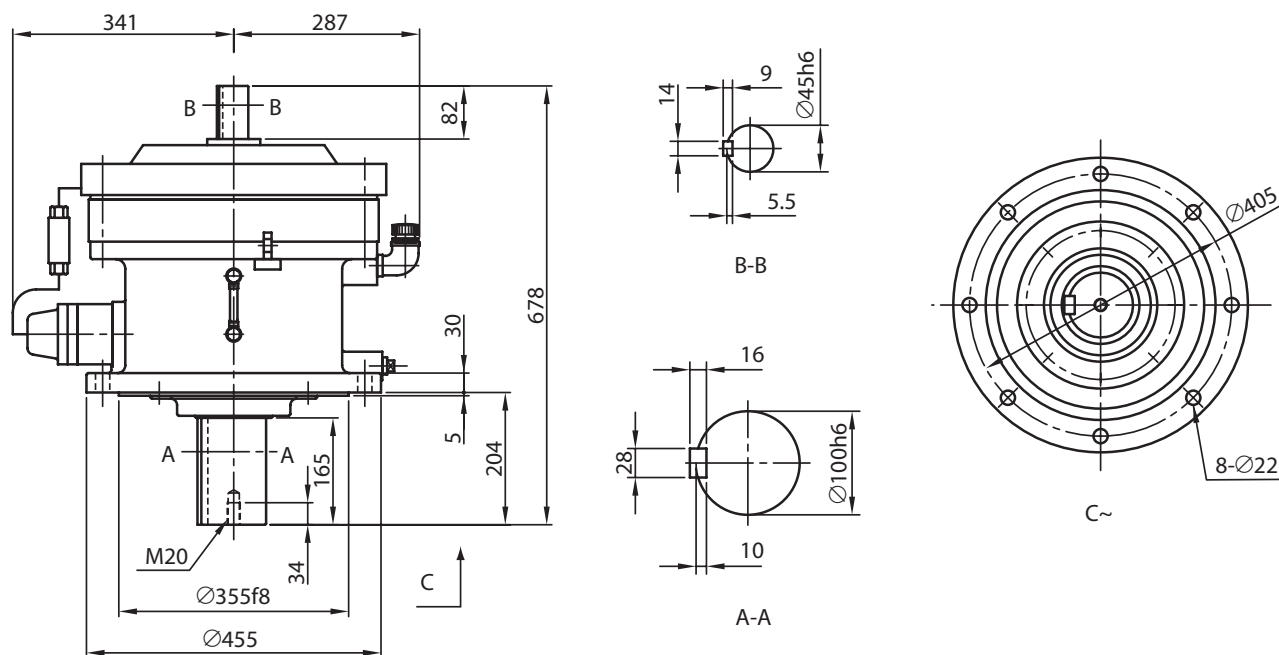
2级型

CVV

2级型



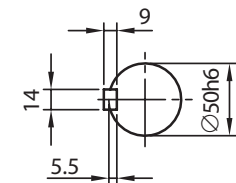
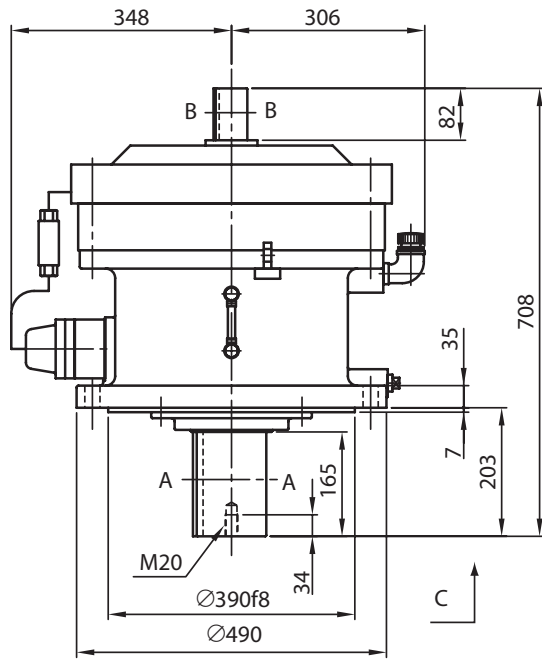
■ CVV-6205- 减速比 质量 243 kg



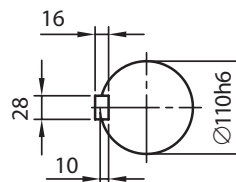
- 注) 1. 型号的□中填写“0”或“5”。详情请参见选型表。
 2. 低速、高速轴轴端的尺寸公差为日本标准 JIS B 0401-1998 “h6”。
 3. 低速、高速轴的键及键槽尺寸符合日本标准 JIS B 1301-1996 (ISO) “键及键槽 平行键 (夹入型)”。
 4. 低、高速轴轴端部的详细尺寸请参见技术资料 F17 ~ F19 页。
 5. 法兰安装部镶嵌直径的尺寸公差为日本标准 JIS B 0401-1998 “f8”。
 6. 型式“CHV”及“CWV”的机型的配合尺寸与 CVV 不同，请加以注意。详细内容请咨询本公司。
 7. 本尺寸图的尺寸如有变更，恕不预告。

尺寸图

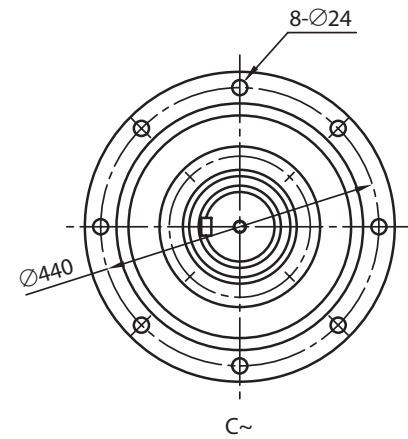
■ CVV-6215- 减速比 质量 314 kg



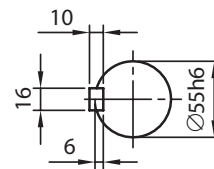
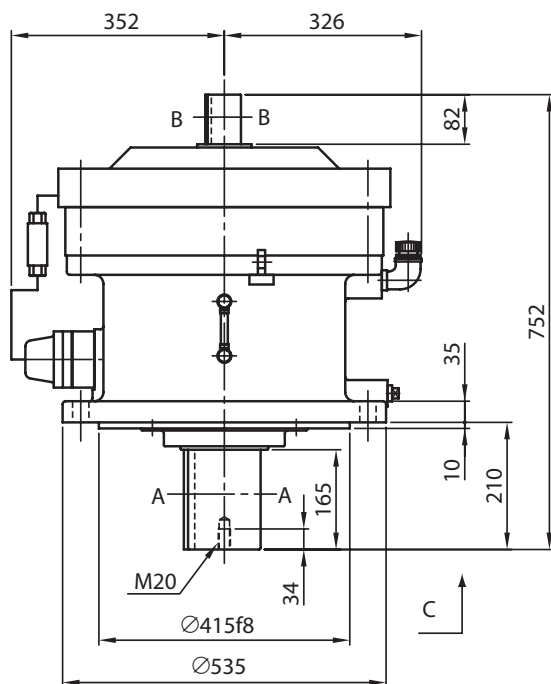
B-B



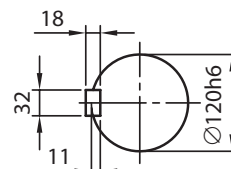
A-A



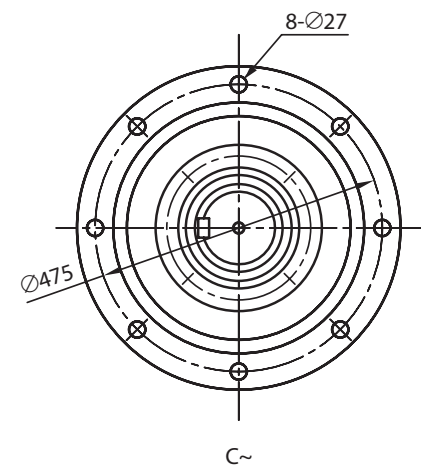
■ CVV-6225- 减速比 质量 396 kg



B-B



A-A



- 注) 1. 低速、高速轴轴端的尺寸公差为日本标准 JIS B 0401-1998 “h6”。
 2. 低速、高速轴的键及键槽尺寸符合日本标准 JIS B 1301-1996 (ISO) “键及键槽 平行键 (夹入型)”。
 3. 低、高速轴轴端部的详细尺寸请参见技术资料 F17 ~ F19 页。
 4. 法兰安装部镶嵌直径的尺寸公差为日本标准 JIS B 0401-1998 “f8”。
 5. 型式“CHV”及“CWV”的机型的配合尺寸与 CVV 不同, 请加以注意。详细内容请咨询本公司。
 6. 本尺寸图的尺寸如有变更, 恕不预告。

关于选型

选型表

尺寸图

技术资料

选项

齿轮电机

减速机

底脚安装

法兰安装

带安装台

CHH

SK

CNH

1级型

CHH

1级型

CNH

2级型

CHH

2级型

CNF

1级型

CHF

1级型

CNF

2级型

CHF

2级型

CVV

SK

CNV

1级型

CVV

1级型

CNV

2级型

CVV

2级型

尺寸图

关于选型 ■ CVV-6235- 减速比 质量 474 kg

选型表

尺寸图

技术资料

选项

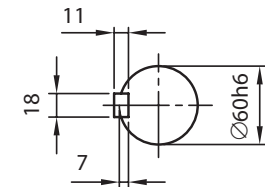
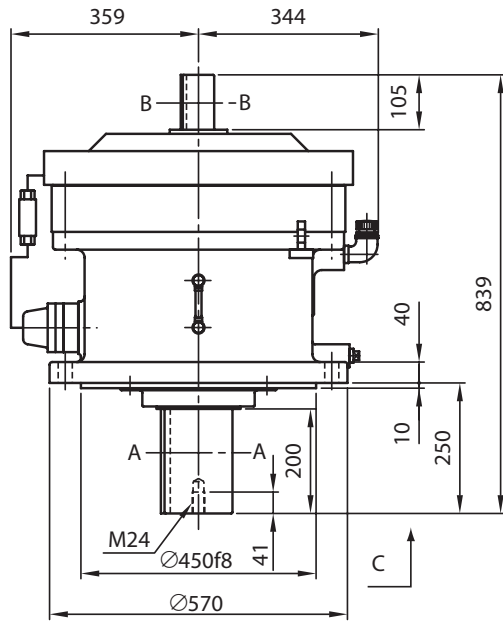
齿轮电机

减速机

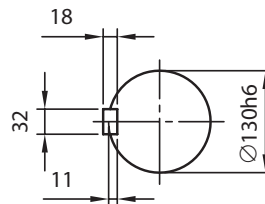
底脚安装

法兰安装

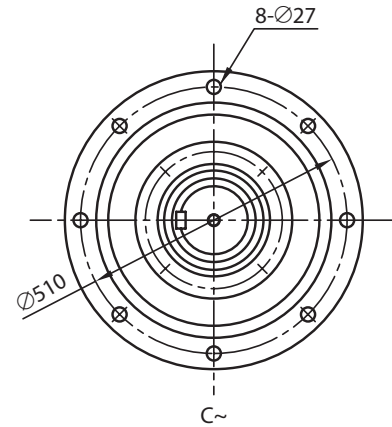
带安装台

CHH
SKCNH
1级型CHH
1级型CNH
2级型CHH
2级型CNF
1级型CHF
1级型CNF
2级型CHF
2级型CVV
SKCNV
1级型CVV
1级型CNV
2级型CVV
2级型

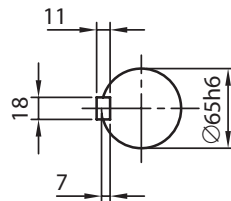
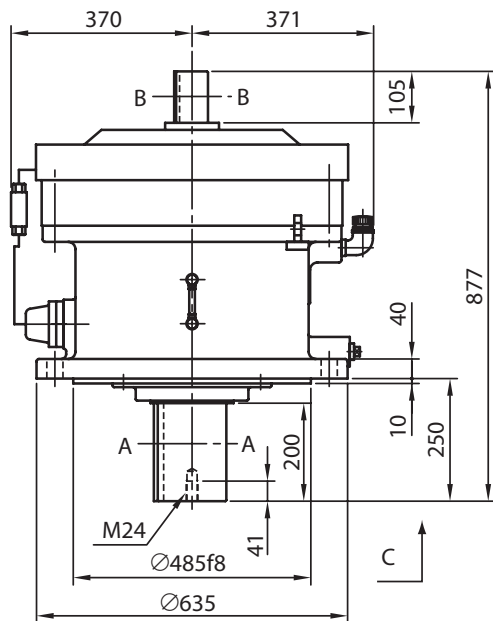
B-B



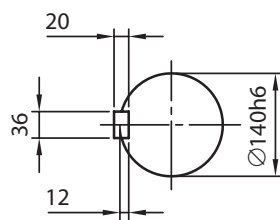
A-A



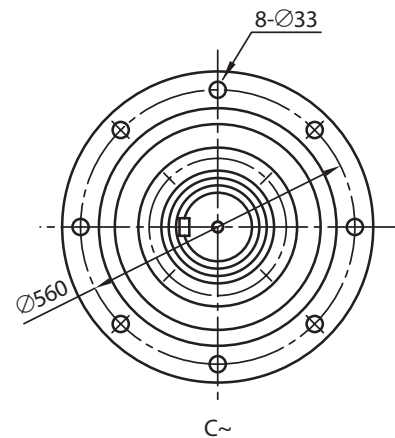
■ CVV-6245- 减速比 质量 568 kg



B-B



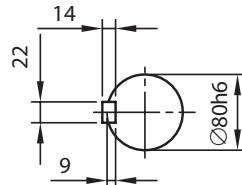
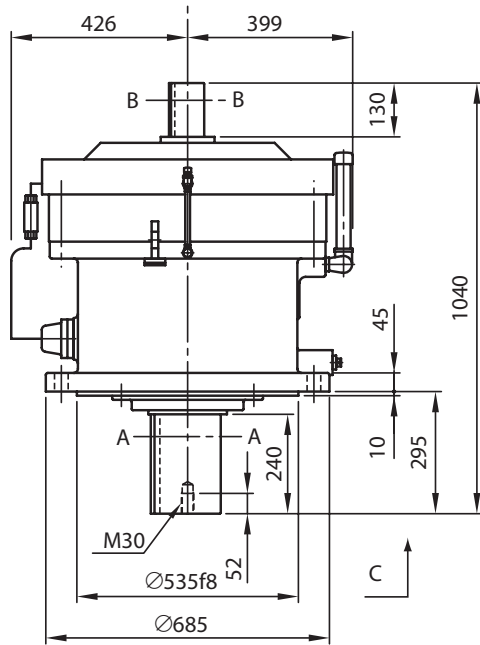
A-A



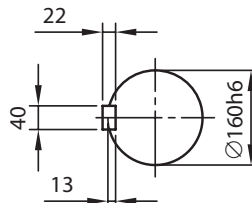
- 注) 1. 低速、高速轴轴端的尺寸公差为日本标准 JIS B 0401-1998 “h6”。
 2. 低速、高速轴的键及键槽尺寸符合日本标准 JIS B 1301-1996 (ISO) “键及键槽 平行键 (夹入型)”。
 3. 低、高速轴轴端部的详细尺寸请参见技术资料 F17 ~ F19 页。
 4. 法兰安装部镶嵌直径的尺寸公差为日本标准 JIS B 0401-1998 “f8”。
 5. 型式“CHV”及“CWV”的机型的配合尺寸与 CVV 不同, 请加以注意。详细内容请咨询本公司。
 6. 本尺寸图的尺寸如有变更, 恕不预告。

尺寸图

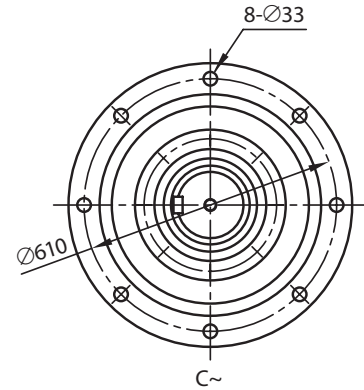
■ CVV-6255- 减速比 质量 865 kg



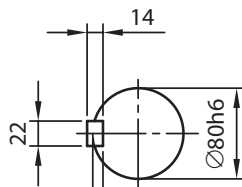
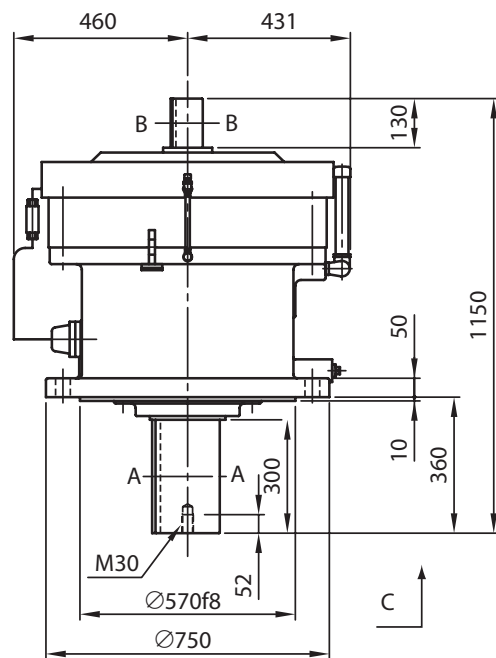
B-B



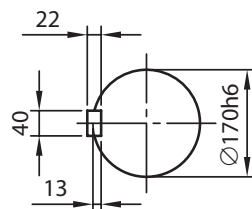
A-A



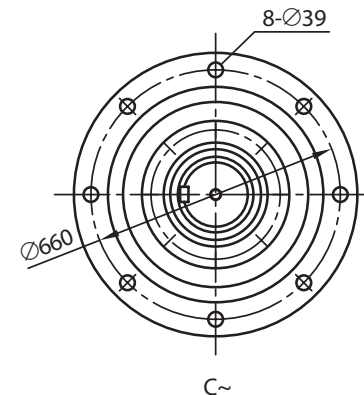
■ CVV-6265- 减速比 质量 1125 kg



B-B



A-A



- 注) 1. 低速、高速轴轴端的尺寸公差为日本标准 JIS B 0401-1998 “h6”。
 2. 低速、高速轴的键及键槽尺寸符合日本标准 JIS B 1301-1996 (ISO) “键及键槽 平行键 (夹入型)”。
 3. 低、高速轴轴端部的详细尺寸请参见技术资料 F17 ~ F19 页。
 4. 法兰安装部镶嵌直径的尺寸公差为日本标准 JIS B 0401-1998 “f8”。
 5. 型式“CHV”及“CWV”的机型的配合尺寸与 CVV 不同, 请加以注意。详细内容请咨询本公司。
 6. 本尺寸图的尺寸如有变更, 恕不预告。

关于选型

选型表

尺寸图

技术资料

选项

齿轮电机

减速机

底脚安装

法兰安装

带安装台

CHH

SK

CNH

1级型

CHH

1级型

CNH

2级型

CHH

2级型

CNF

1级型

CHF

1级型

CNF

2级型

CHF

2级型

CVV

SK

CNV

1级型

CVV

1级型

CNV

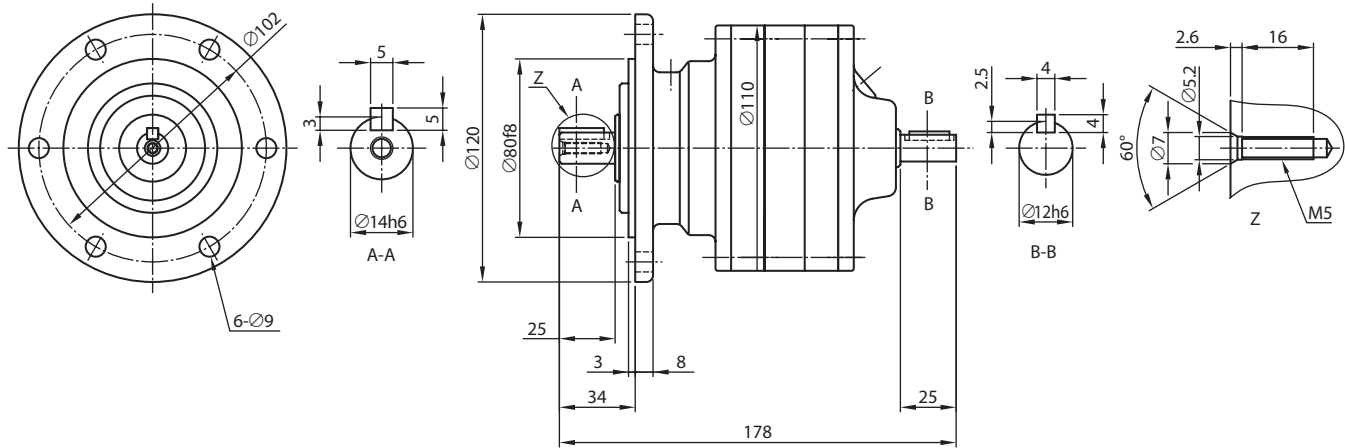
2级型

CVV

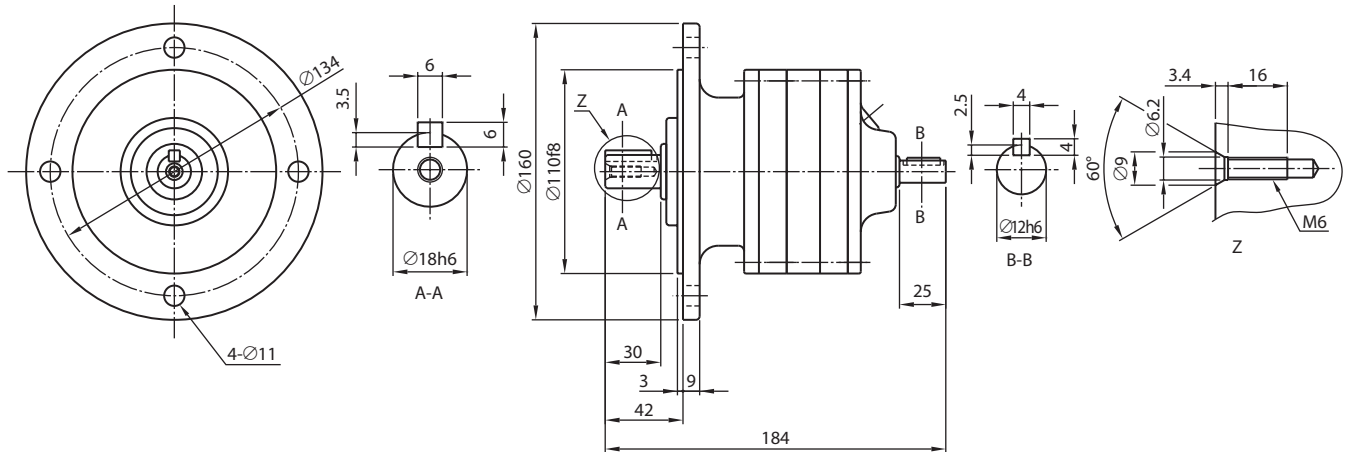
2级型

尺寸图

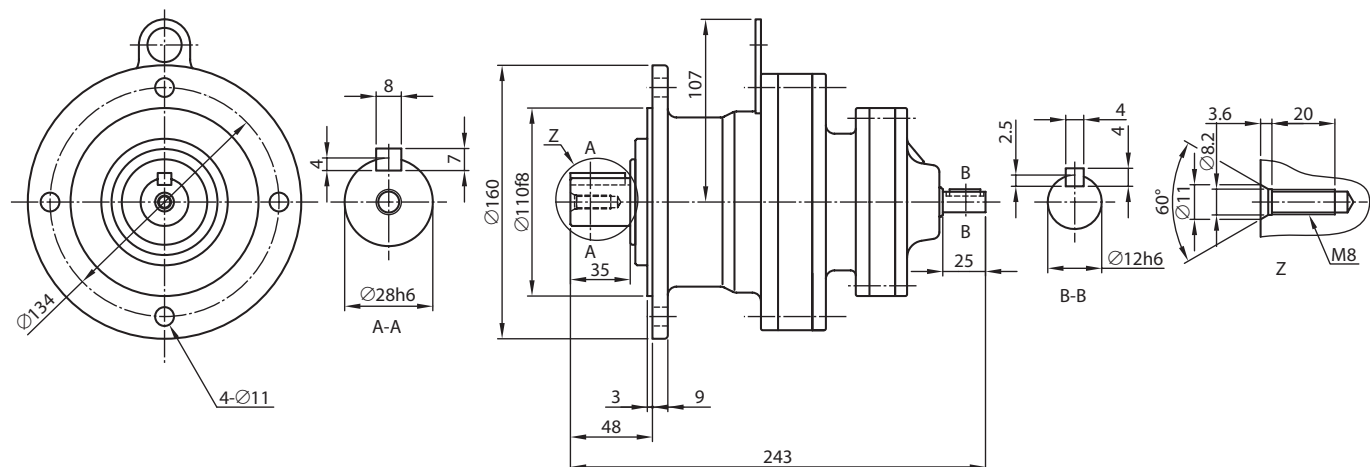
■ CNV-606□DA- 减速比 质量 5.0 kg



■ CNV-607□DA- 减速比 质量 6.5 kg



■ CNV-609□DA- 减速比 质量 11 kg



- 注) 1. 型号的□中填写“0”或“5”。详情请参见选型表。
 2. 低速、高速轴轴端的尺寸公差为日本标准 JIS B 0401-1998“h6”。
 3. 低速、高速轴的键及键槽尺寸符合日本标准 JIS B 1301-1996 (ISO) “键及键槽 平行键 (夹入型)”。
 4. 低、高速轴轴端部的详细尺寸请参见技术资料 F17 ~ F19 页。
 5. 法兰安装部镶嵌直径的尺寸公差为日本标准 JIS B 0401-1998“f8”。
 6. 本尺寸图的尺寸如有变更，恕不预告。

关于选型

选型表

尺寸图

技术资料

选项

齿轮电机

减速机

底脚安装

法兰安装

带安装台

CHH
SKCNH
1级型CHH
1级型CNH
2级型CHH
2级型CNF
1级型CHF
1级型CNF
2级型CHF
2级型CVV
SKCNV
1级型CVV
1级型CNV
2级型CVV
2级型

尺寸图

关于选型 **■ CNV-610□DA- 减速比 质量 13 kg**

选型表

尺寸图

技术资料

选项

齿轮电机

减速机

底脚安装

法兰安装

带安装台 **■ CNV-612□DA- 减速比 质量 25 kg**

CHH
SK

CNH
1级型

CHH
1级型

CNH
2级型

CHH
2级型

CNF
1级型

CHF
1级型

CNF
2级型

CHF
2级型

■ CNV-612□DB- 减速比 质量 29 kg

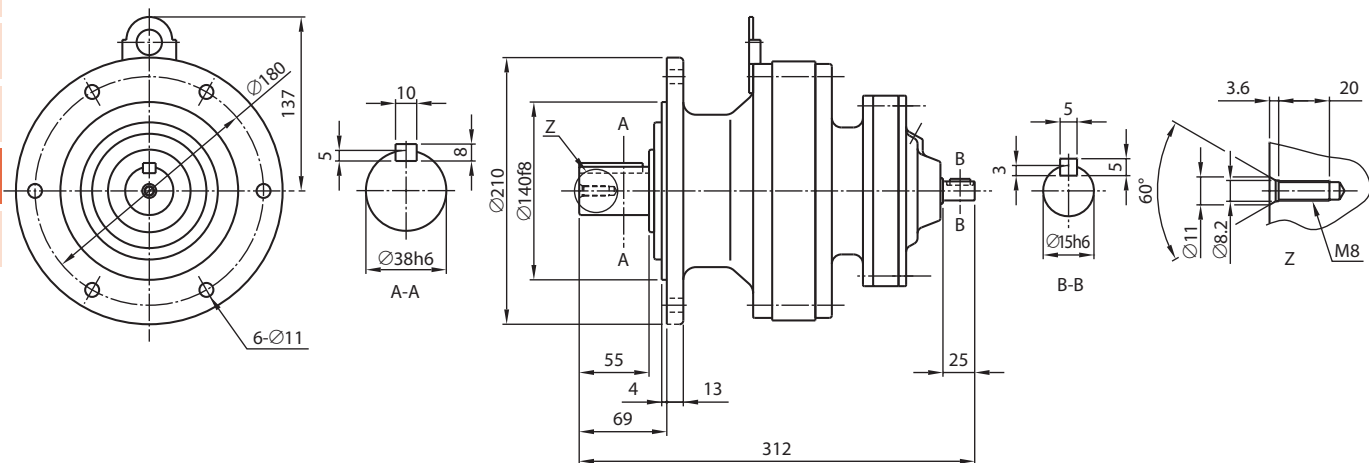
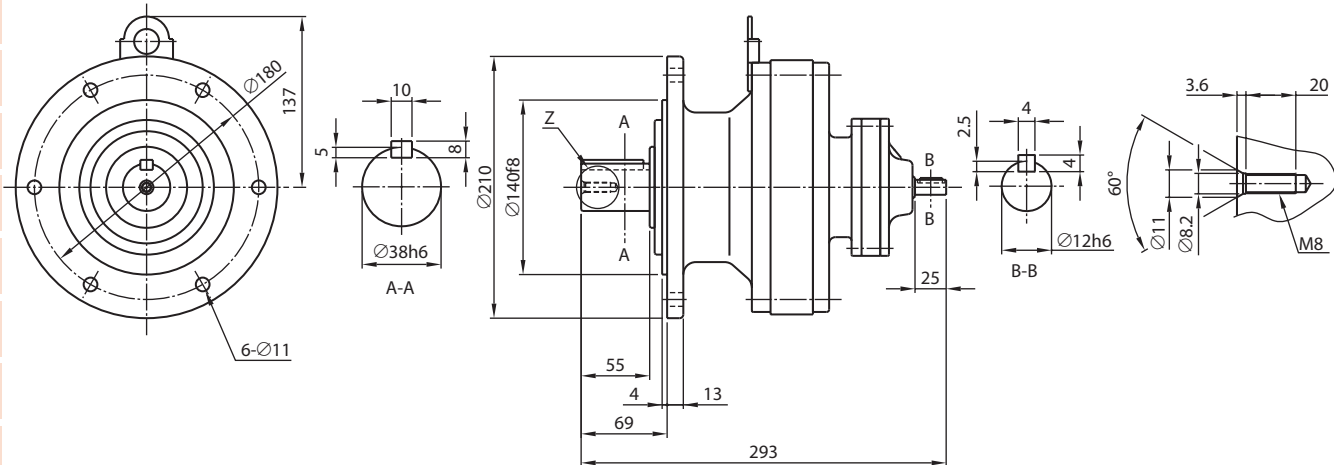
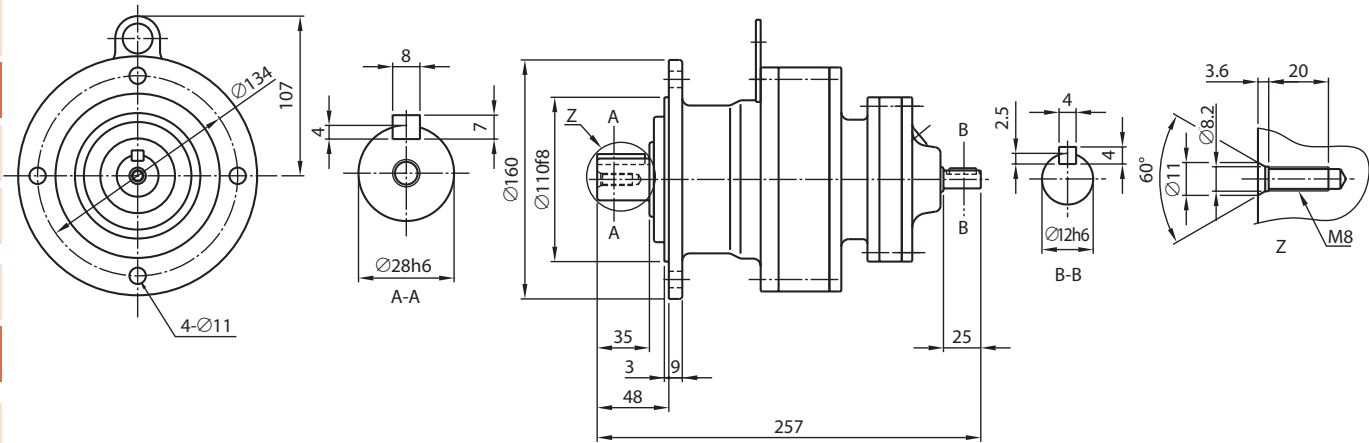
CVV
SK

CNV
1级型

CVV
1级型

CNV
2级型

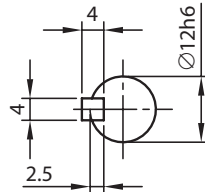
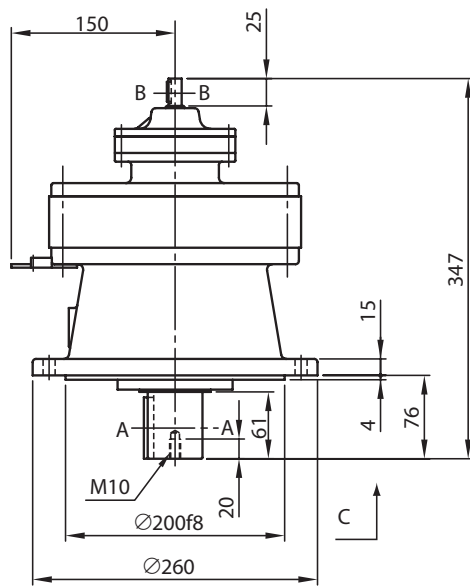
CVV
2级型



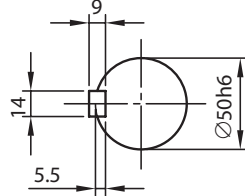
- 注) 1. 型号的□中填写“0”或“5”。详情请参见选型表。
 2. 低速、高速轴轴端的尺寸公差为日本标准 JIS B 0401-1998“h6”。
 3. 低速、高速轴的键及键槽尺寸符合日本标准 JIS B 1301-1996 (ISO) “键及键槽 平行键 (夹入型)”。
 4. 低、高速轴轴端部的详细尺寸请参见技术资料 F17 ~ F19 页。
 5. 法兰安装部镶嵌直径的尺寸公差为日本标准 JIS B 0401-1998“f8”。
 6. 本尺寸图的尺寸如有变更, 恕不预告。

尺寸图

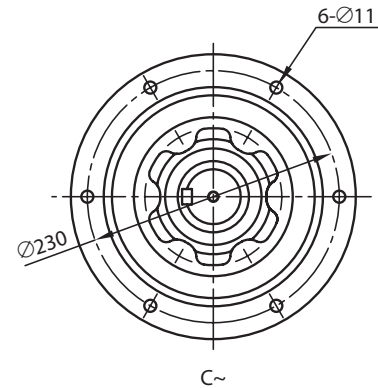
■ CVV-613□DA- 减速比 质量 43 kg



B-B

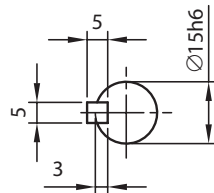
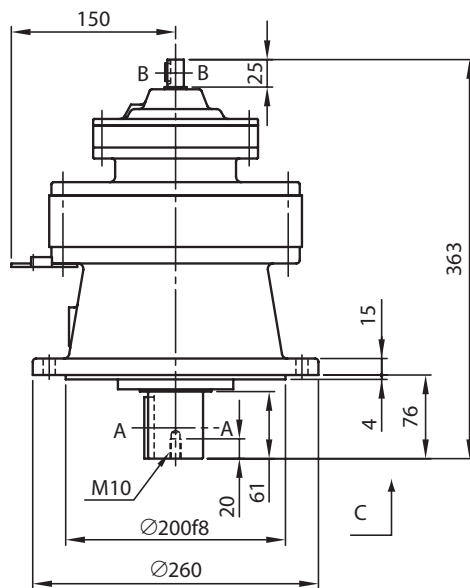


A-A

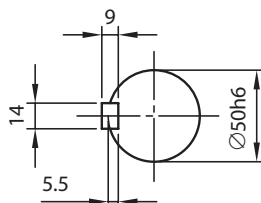


C-C

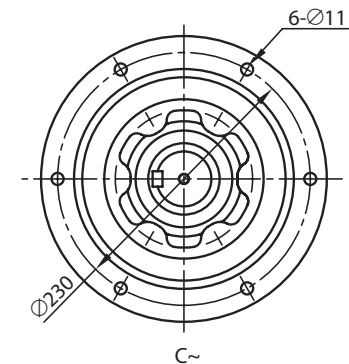
■ CVV-613□DB- 减速比 质量 46 kg



B-B



A-A



C-C

- 注) 1. 型号的□中填写“0”或“5”。详情请参见选型表。
 2. 低速、高速轴轴端的尺寸公差为日本标准 JIS B 0401-1998 “h6”。
 3. 低速、高速轴的键及键槽尺寸符合日本标准 JIS B 1301-1996 (ISO) “键及键槽 平行键 (夹入型)”。
 4. 低、高速轴轴端部的详细尺寸请参见技术资料 F17 ~ F19 页。
 5. 法兰安装部镶嵌直径的尺寸公差为日本标准 JIS B 0401-1998 “f8”。
 6. 型式“CHV”及“CWV”的机型的配合尺寸与 CVV 不同, 请加以注意。详细内容请咨询本公司。
 7. 本尺寸图的尺寸如有变更, 恕不预告。

关于选型

选型表

尺寸图

技术资料

选项

齿轮电机

减速机

底脚安装

法兰安装

带安装台

CHH
SKCNH
1级型CHH
1级型CNH
2级型CHH
2级型CNF
1级型CHF
1级型CNF
2级型CHF
2级型CVV
SKCNV
1级型CVV
1级型CNV
2级型CVV
2级型

尺寸图

关于选型 ■ CVV-613□DC- 减速比 质量 47 kg

选型表

尺寸图

技术资料

选项

齿轮电机

减速机

底脚安装

法兰安装

带安装台

CHH

SK

CNH

1级型

CHH

1级型

CNH

2级型

CHH

2级型

CNF

1级型

CHF

1级型

CNF

2级型

CHF

2级型

CVV

SK

CNV

1级型

CVV

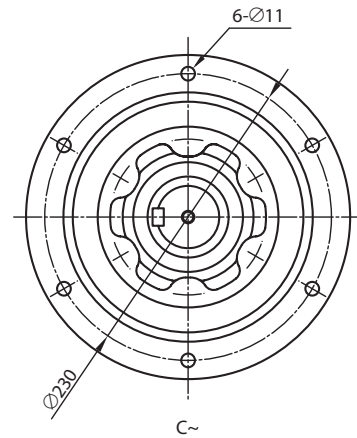
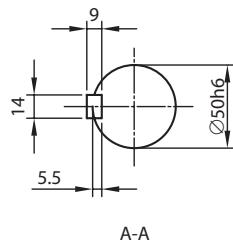
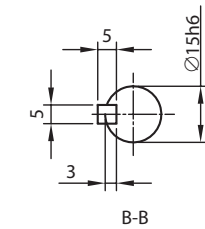
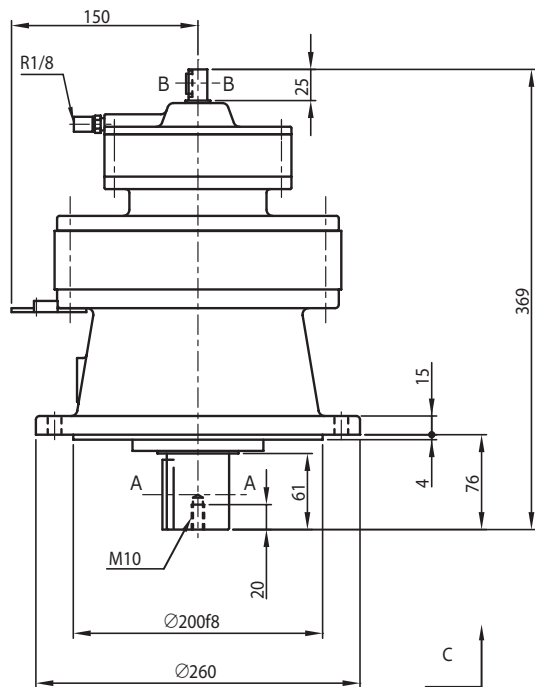
1级型

CNV

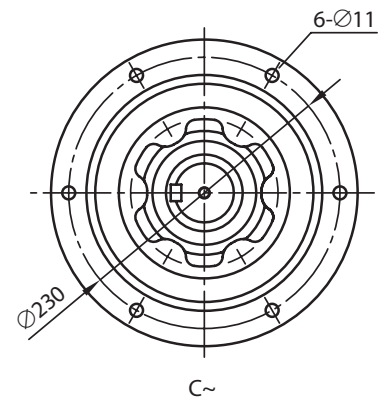
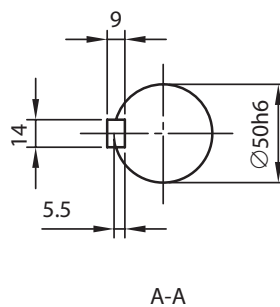
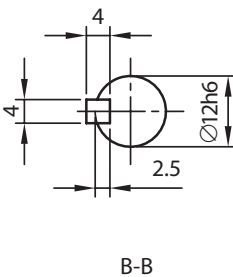
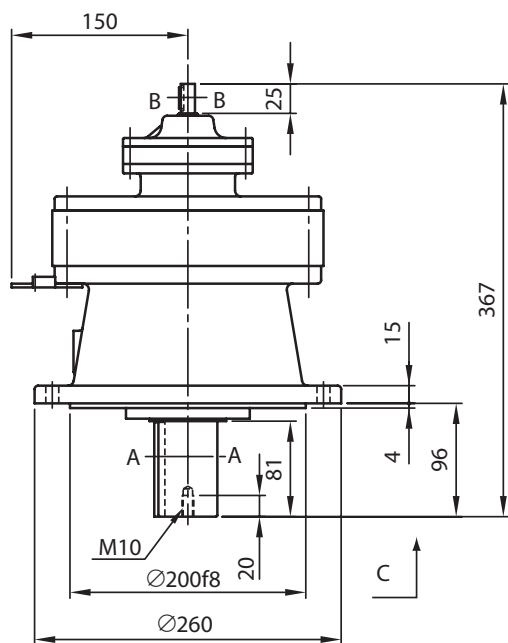
2级型

CVV

2级型



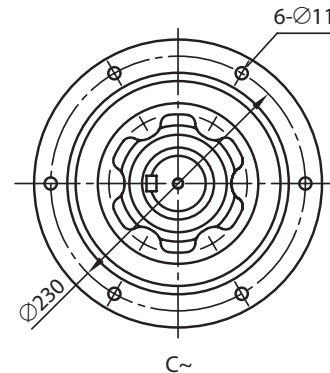
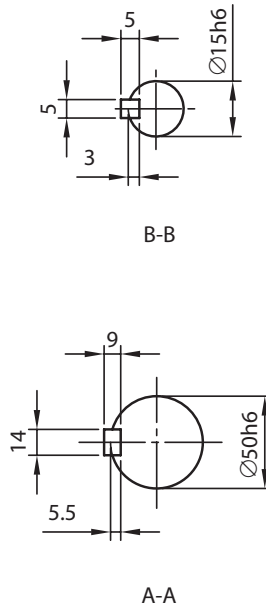
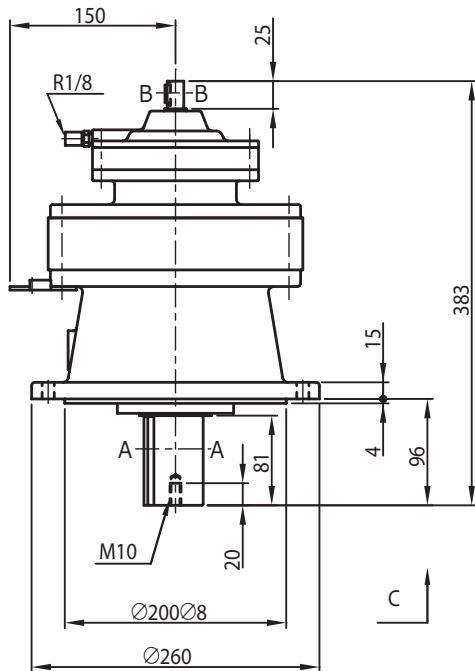
■ CVV-614□DA- 减速比 质量 43 kg



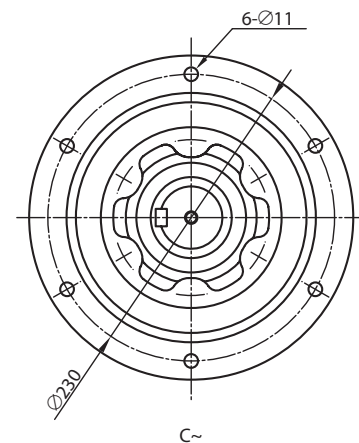
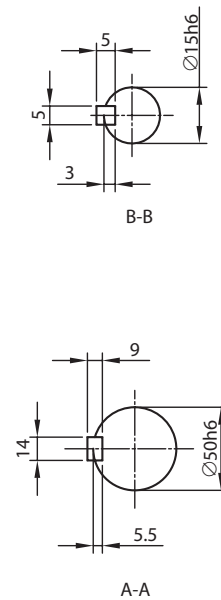
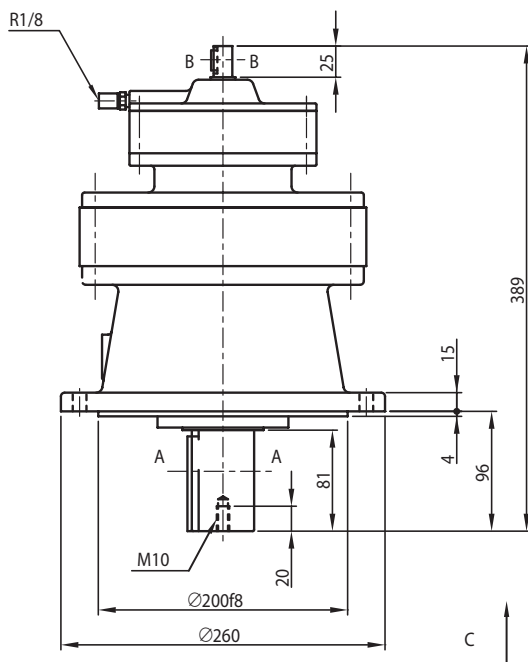
- 注) 1. 型号的□中填写“0”或“5”。详情请参见选型表。
 2. 低速、高速轴轴端的尺寸公差为日本标准 JIS B 0401-1998 “h6”。
 3. 低速、高速轴的键及键槽尺寸符合日本标准 JIS B 1301-1996 (ISO) “键及键槽 平行键 (夹入型)”。
 4. 低、高速轴轴端部的详细尺寸请参见技术资料 F17 ~ F19 页。
 5. 法兰安装部镶嵌直径的尺寸公差为日本标准 JIS B 0401-1998 “f8”。
 6. 型式“CHV”及“CWV”的机型的配合尺寸与 CVV 不同, 请加以注意。详细内容请咨询本公司。
 7. 本尺寸图的尺寸如有变更, 恕不预告。

尺寸图

■ CVV-614□DB- 减速比 质量 46 kg



■ CVV-614□DC- 减速比 质量 47 kg



- 注) 1. 型号的□中填写“0”或“5”。详情请参见选型表。
 2. 低速、高速轴轴端的尺寸公差为日本标准 JIS B 0401-1998 “h6”。
 3. 低速、高速轴的键及键槽尺寸符合日本标准 JIS B 1301-1996 (ISO) “键及键槽 平行键 (夹入型)”。
 4. 低、高速轴轴端部的详细尺寸请参见技术资料 F17 ~ F19 页。
 5. 法兰安装部镶嵌直径的尺寸公差为日本标准 JIS B 0401-1998 “f8”。
 6. 型式“CHV”及“CWV”的机型的配合尺寸与 CVV 不同, 请加以注意。详细内容请咨询本公司。
 7. 本尺寸图的尺寸如有变更, 恕不预告。

关于选型

选型表

尺寸图

技术资料

选项

齿轮电机

减速机

底脚安装

法兰安装

带安装台

CHH
SKCNH
1级型CHH
1级型CNH
2级型CHH
2级型CNF
1级型CHF
1级型CNF
2级型CHF
2级型CVV
SKCNV
1级型CVV
1级型CNV
2级型CVV
2级型

尺寸图

关于选型 ■ CVV-616□DA- 减速比 质量 80 kg

选型表

尺寸图

技术资料

选项

齿轮电机

减速机

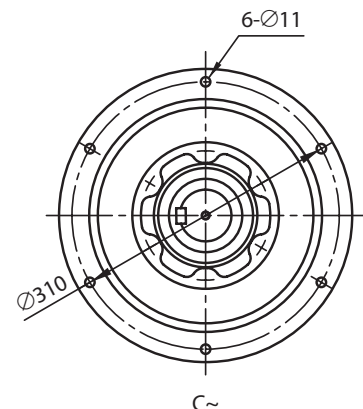
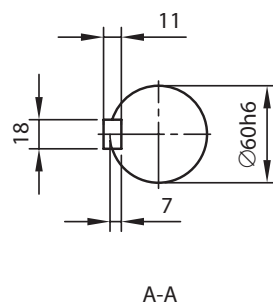
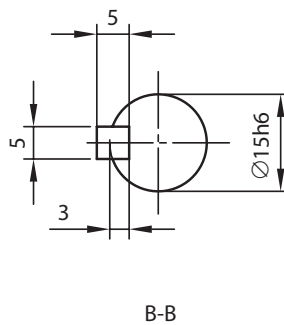
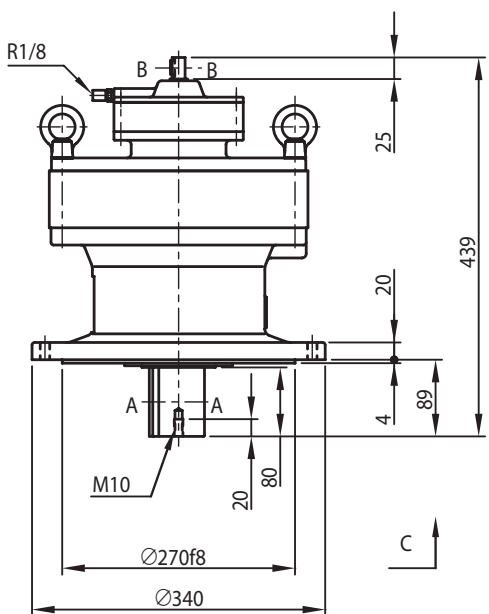
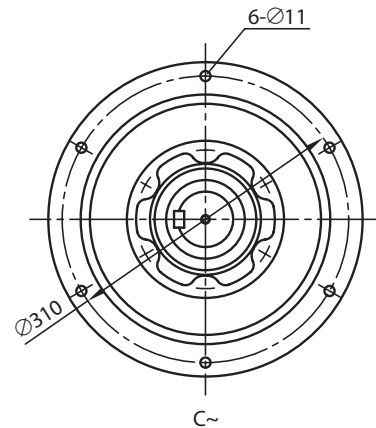
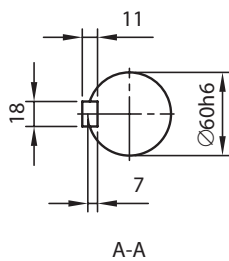
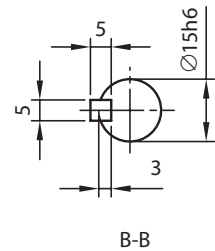
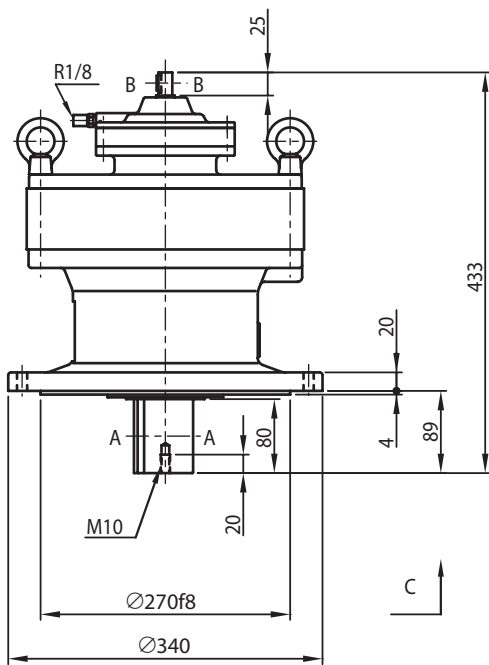
底脚安装

法兰安装

带安装台

CHH
SKCNH
1级型CHH
1级型CNH
2级型

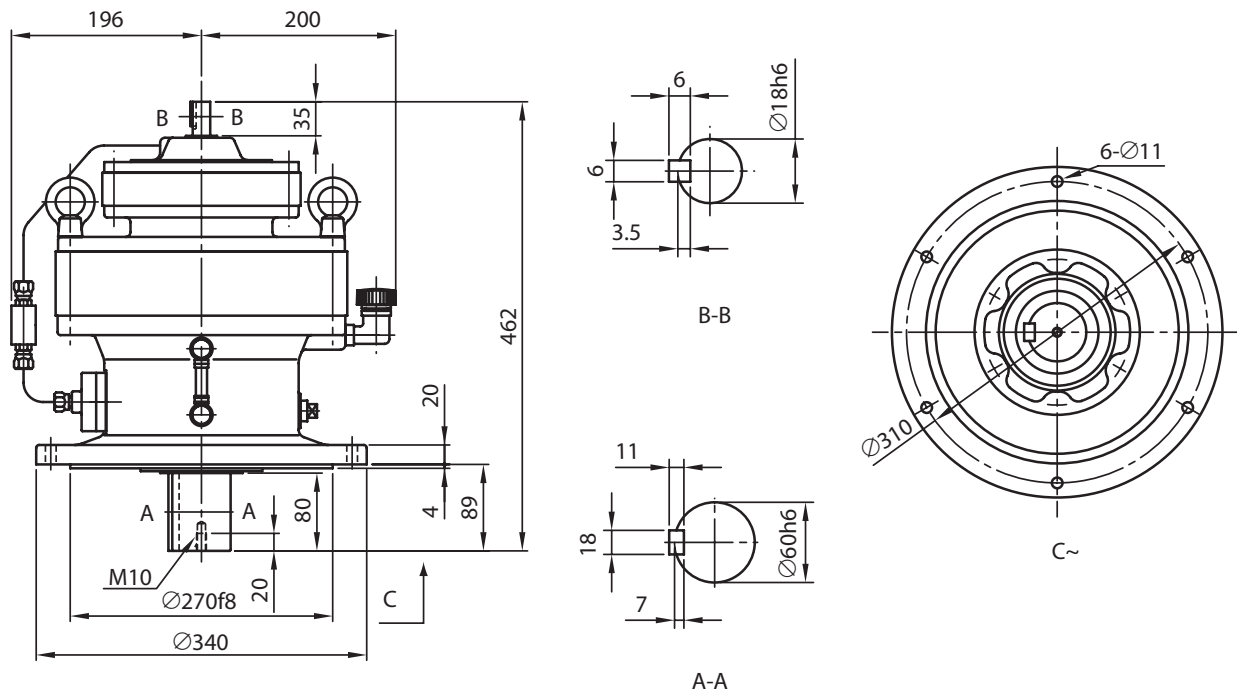
■ CVV-616□DB- 减速比 质量 82 kg

CNF
1级型CHF
1级型CNF
2级型CHF
2级型CVV
SKCNV
1级型CVV
1级型CNV
2级型CVV
2级型

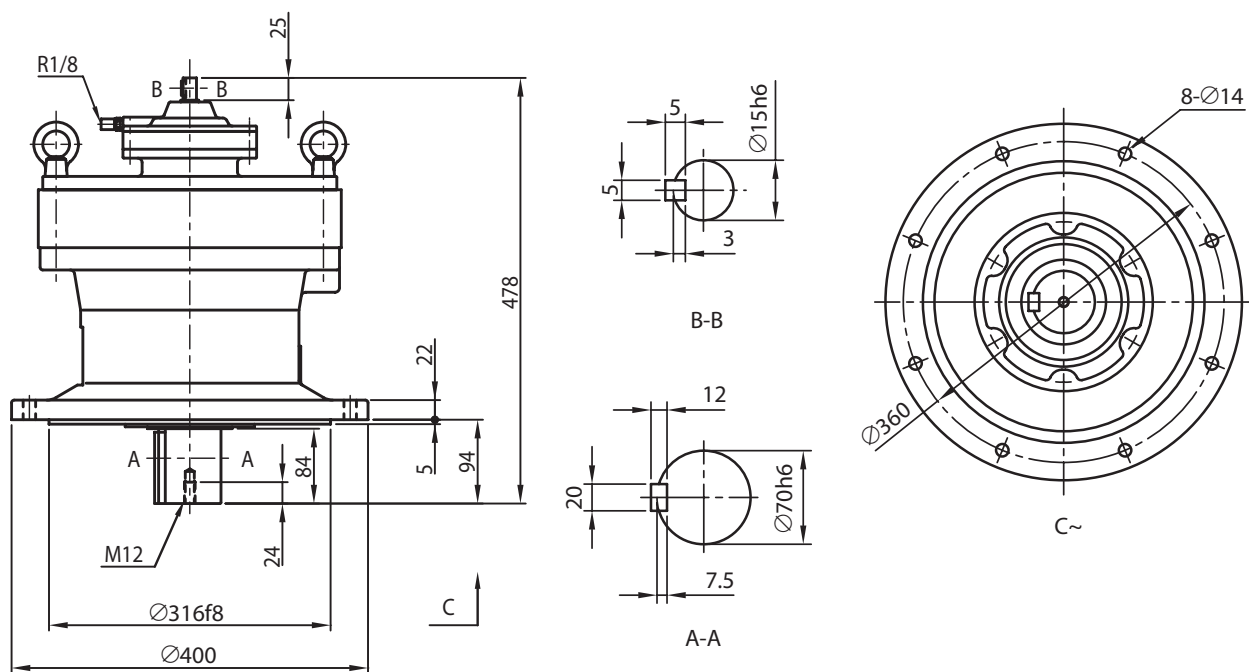
- 注) 1. 型号的□中填写“0”或“5”。详情请参见选型表。
 2. 低速、高速轴轴端的尺寸公差为日本标准 JIS B 0401-1998 “h6”。
 3. 低速、高速轴的键及键槽尺寸符合日本标准 JIS B 1301-1996 (ISO) “键及键槽 平行键 (夹入型)”。
 4. 低、高速轴轴端部的详细尺寸请参见技术资料 F17 ~ F19 页。
 5. 法兰安装部镶嵌直径的尺寸公差为日本标准 JIS B 0401-1998 “f8”。
 6. 型式“CHV”及“CWV”的机型的配合尺寸与 CVV 不同, 请加以注意。详细内容请咨询本公司。
 7. 本尺寸图的尺寸如有变更, 恕不预告。

尺寸图

■ CVV-616□DC- 减速比 质量 90 kg



■ CVV-617□DA- 减速比 质量 115 kg



- 注) 1. 型号的□中填写“0”或“5”。详情请参见选型表。
 2. 低速、高速轴轴端的尺寸公差为日本标准 JIS B 0401-1998 “h6”。
 3. 低速、高速轴的键及键槽尺寸符合日本标准 JIS B 1301-1996 (ISO) “键及键槽 平行键 (夹入型)”。
 4. 低、高速轴轴端部的详细尺寸请参见技术资料 F17 ~ F19 页。
 5. 法兰安装部镶嵌直径的尺寸公差为日本标准 JIS B 0401-1998 “f8”。
 6. 型式“CHV”及“CWV”的机型的配合尺寸与 CVV 不同, 请加以注意。详细内容请咨询本公司。
 7. 本尺寸图的尺寸如有变更, 恕不预告。

关于选型

选型表

尺寸图

技术资料

选项

齿轮电机

减速机

底脚安装

法兰安装

带安装台

CHH

SK

CNH

1级型

CHH

1级型

CNH

2级型

CHH

2级型

CNF

1级型

CHF

1级型

CNF

2级型

CHF

2级型

CVV

SK

CNV

1级型

CVV

1级型

CNV

2级型

CVV

2级型

尺寸图

关于选型 ■ CVV-617□DB- 减速比 质量 117 kg

选型表

尺寸图

技术资料

选项

齿轮电机

减速机

底脚安装

法兰安装

带安装台

CHH

SK

CNH

1级型

CHH

1级型

CNH

2级型

CHH

2级型

CNF

1级型

CHF

1级型

CNF

2级型

CHF

2级型

CVV

SK

CNV

1级型

CVV

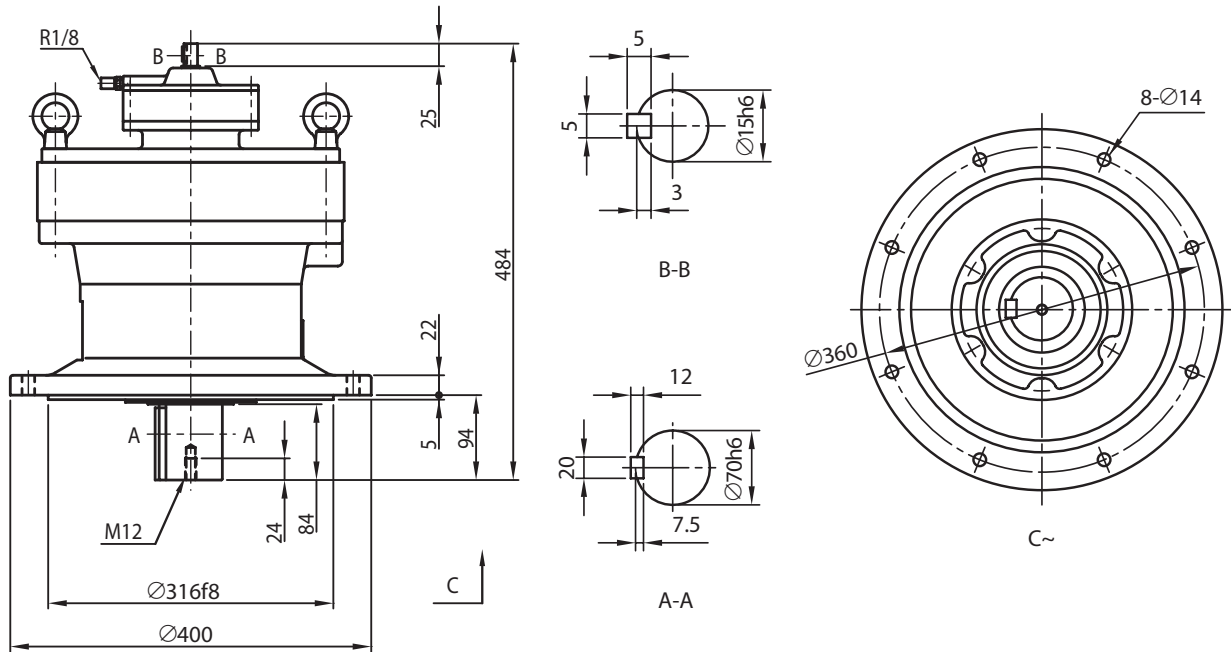
1级型

CNV

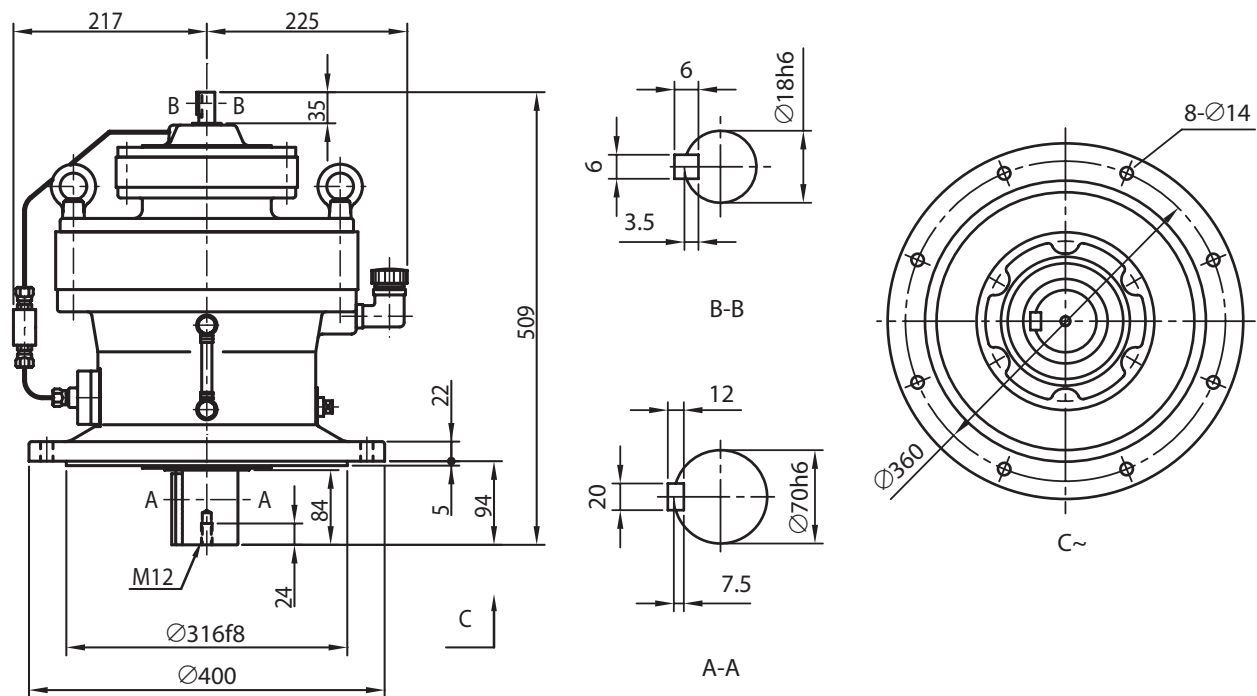
2级型

CVV

2级型



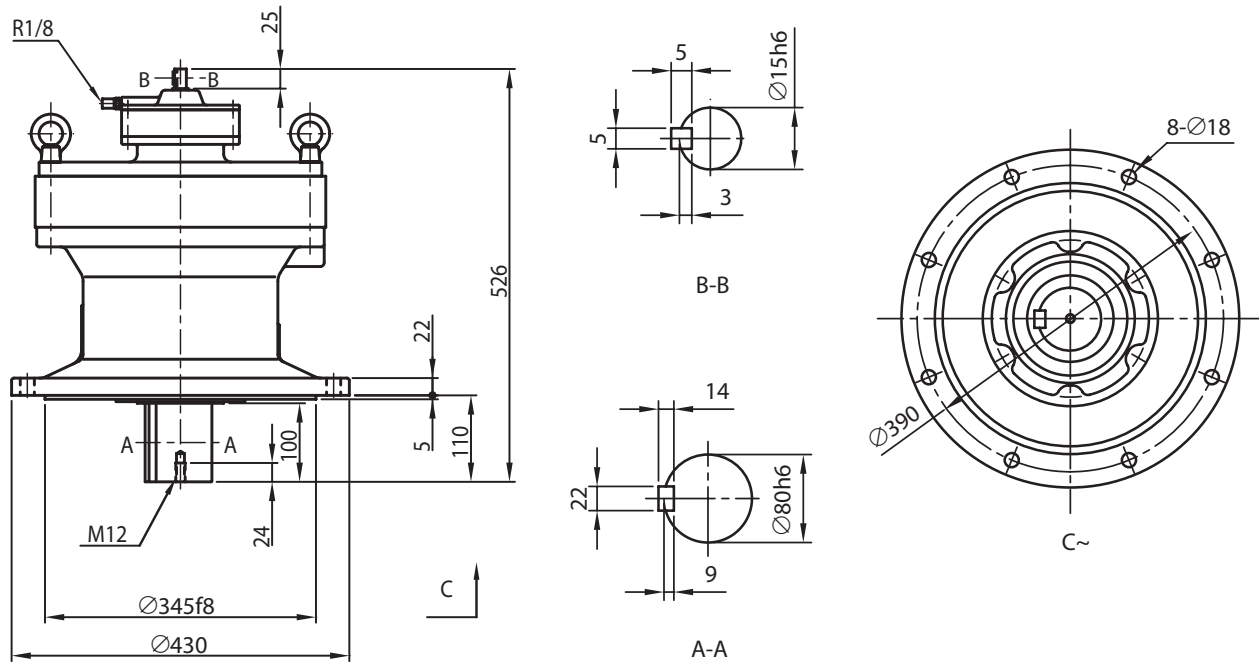
■ CVV-617□DC- 减速比 质量 125 kg



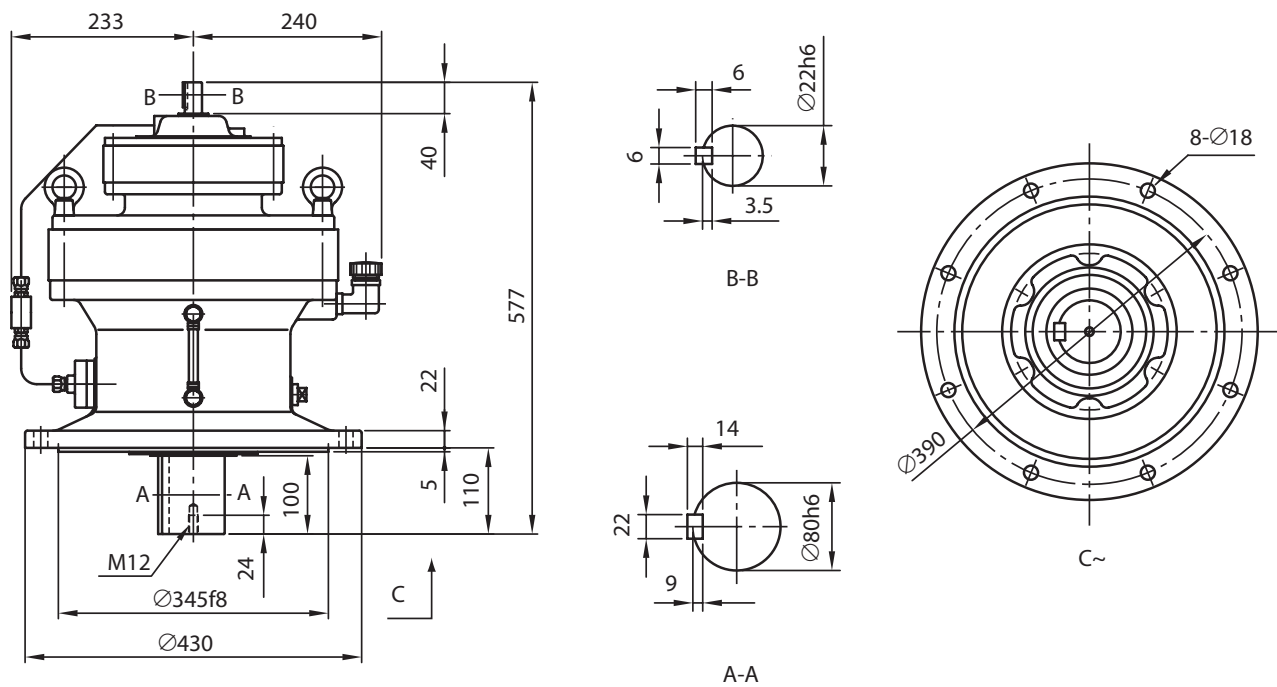
- 注) 1. 型号的□中填写“0”或“5”。详情请参见选型表。
 2. 低速、高速轴轴端的尺寸公差为日本标准 JIS B 0401-1998 “h6”。
 3. 低速、高速轴的键及键槽尺寸符合日本标准 JIS B 1301-1996 (ISO) “键及键槽 平行键 (夹入型)”。
 4. 低、高速轴轴端部的详细尺寸请参见技术资料 F17 ~ F19 页。
 5. 法兰安装部镶嵌直径的尺寸公差为日本标准 JIS B 0401-1998 “f8”。
 6. 型式“CHV”及“CWV”的机型的配合尺寸与 CVV 不同，请加以注意。详细内容请咨询本公司。
 7. 本尺寸图的尺寸如有变更，恕不预告。

尺寸图

■ CVV-618□DA- 减速比 质量 149 kg



■ CVV-618□DB- 减速比 质量 171 kg



- 注) 1. 型号的□中填写“0”或“5”。详情请参见选型表。
 2. 低速、高速轴轴端的尺寸公差为日本标准 JIS B 0401-1998 “h6”。
 3. 低速、高速轴的键及键槽尺寸符合日本标准 JIS B 1301-1996 (ISO) “键及键槽 平行键 (夹入型)”。
 4. 低、高速轴轴端部的详细尺寸请参见技术资料 F17 ~ F19 页。
 5. 法兰安装部镶嵌直径的尺寸公差为日本标准 JIS B 0401-1998 “f8”。
 6. 型式“CHV”及“CWV”的机型的配合尺寸与 CVV 不同, 请加以注意。详细内容请咨询本公司。
 7. 本尺寸图的尺寸如有变更, 恕不预告。

关于选型

选型表

尺寸图

技术资料

选项

齿轮电机

减速机

底脚安装

法兰安装

带安装台

CHH
SKCNH
1级型CHH
1级型CNH
2级型CHH
2级型CNF
1级型CHF
1级型CNF
2级型CHF
2级型CVV
SKCNV
1级型CVV
1级型CNV
2级型CVV
2级型

尺寸图

关于选型 ■ CVV-619□DA- 减速比 质量 229 kg

选型表

尺寸图

技术资料

选项

齿轮电机

减速机

底脚安装

法兰安装

带安装台

CHH

SK

CNH

1级型

CHH

1级型

CNH

2级型

CHH

2级型

CNF

1级型

CHF

1级型

CNF

2级型

CHF

2级型

CVV

SK

CNV

1级型

CVV

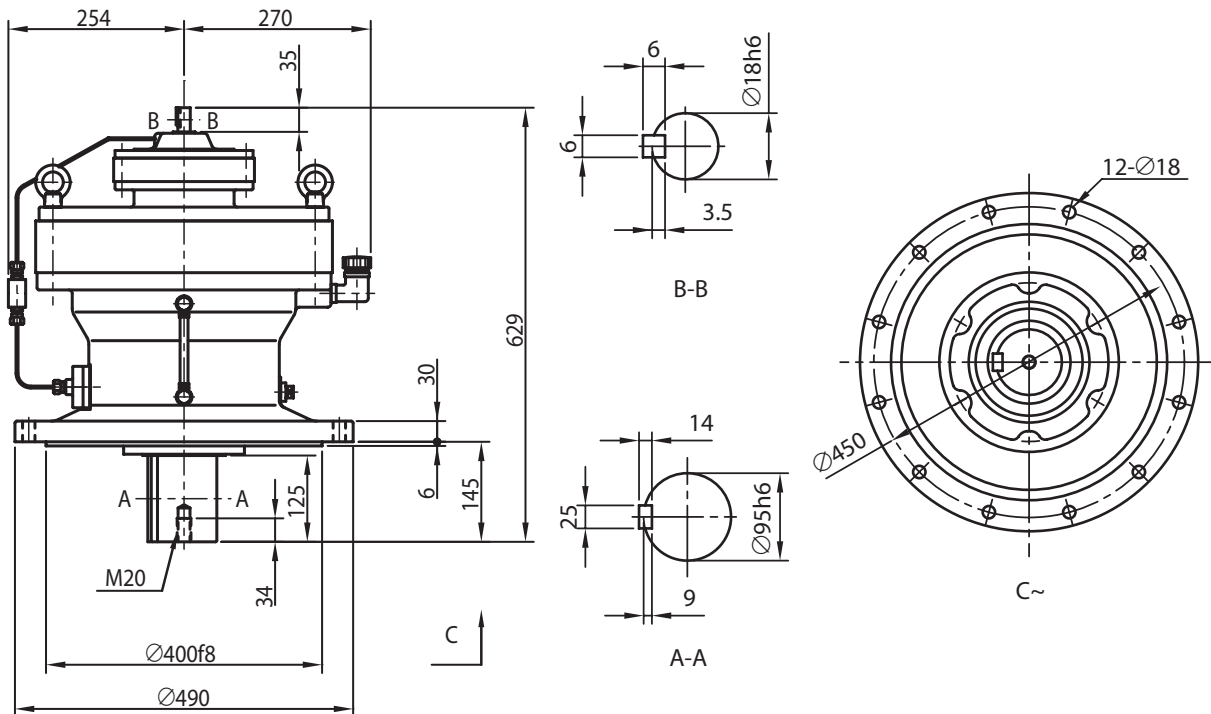
1级型

CNV

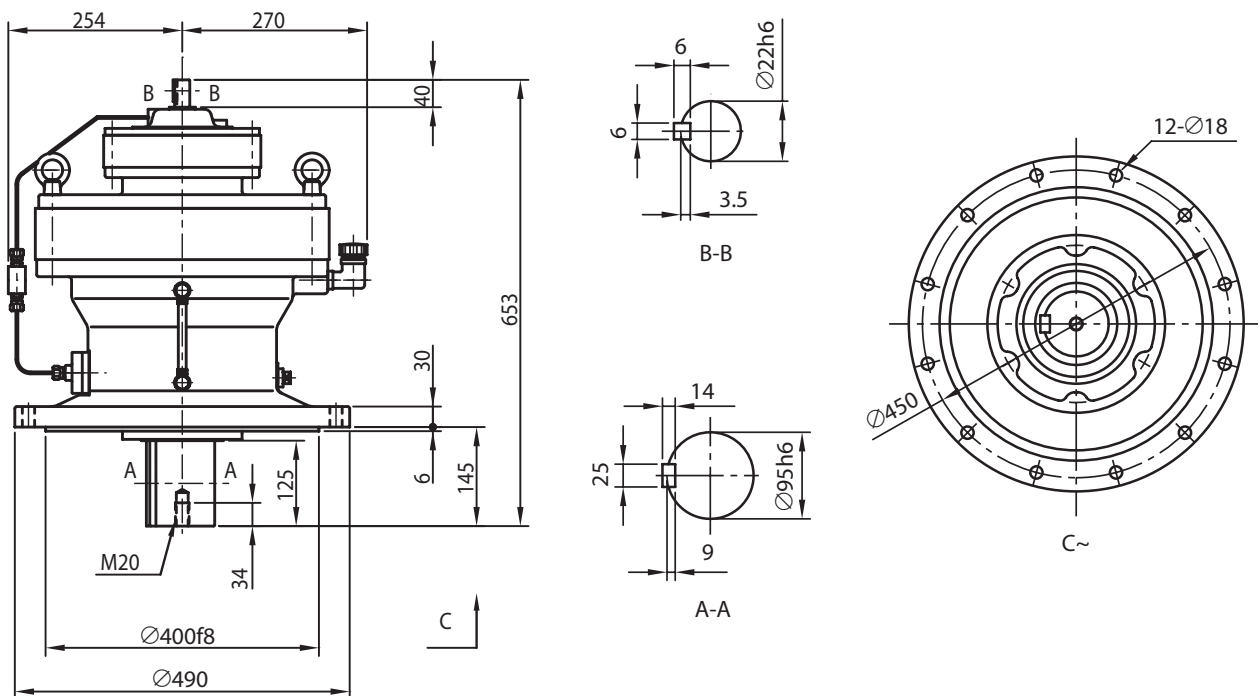
2级型

CVV

2级型



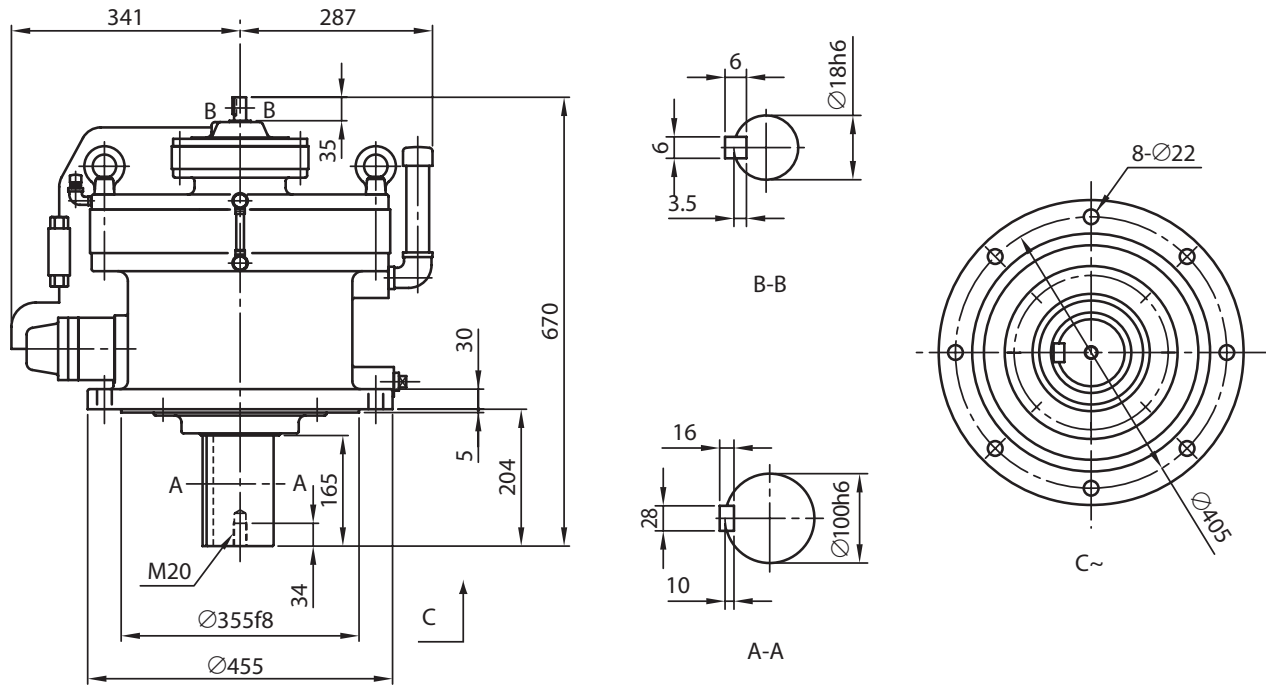
■ CVV-619□DB- 减速比 质量 240 kg



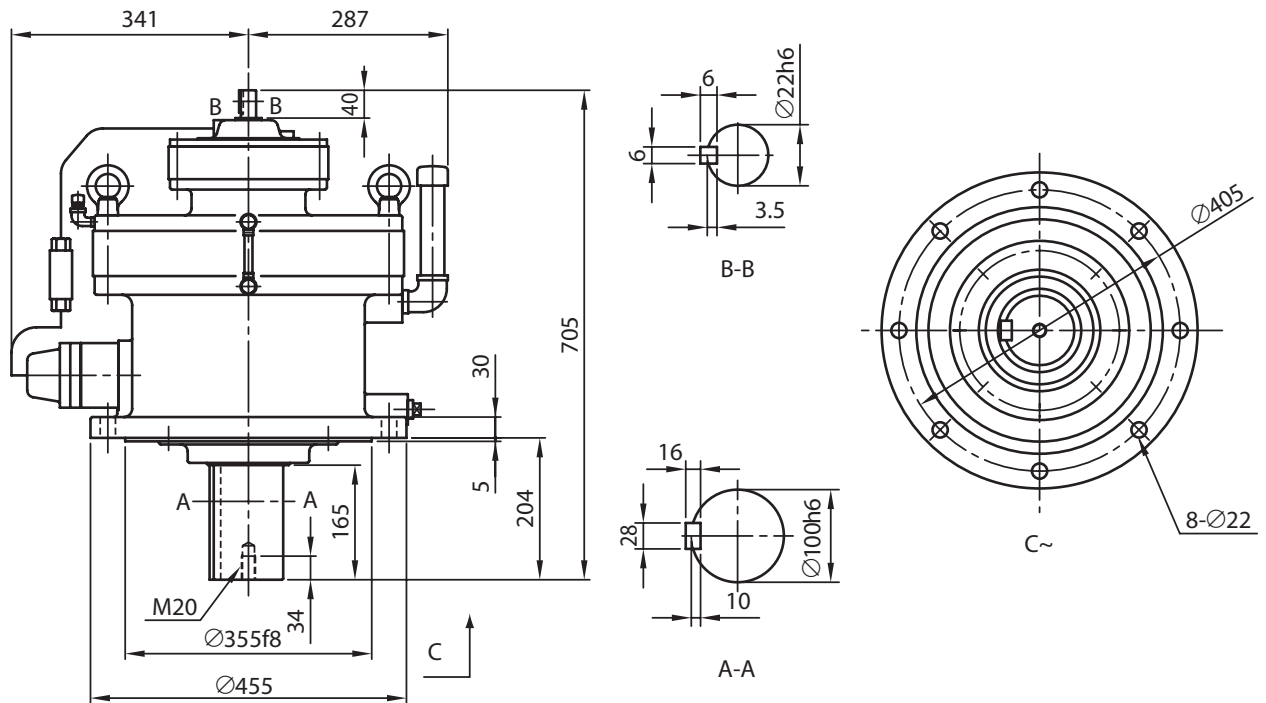
- 注) 1. 型号的□中填写“0”或“5”。详情请参见选型表。
 2. 低速、高速轴轴端的尺寸公差为日本标准 JIS B 0401-1998 “h6”。
 3. 低速、高速轴的键及键槽尺寸符合日本标准 JIS B 1301-1996 (ISO) “键及键槽 平行键 (夹入型)”。
 4. 低、高速轴轴端部的详细尺寸请参见技术资料 F17 ~ F19 页。
 5. 法兰安装部镶嵌直径的尺寸公差为日本标准 JIS B 0401-1998 “f8”。
 6. 型式“CHV”及“CWV”的机型的配合尺寸与 CVV 不同, 请加以注意。详细内容请咨询本公司。
 7. 本尺寸图的尺寸如有变更, 恕不预告。

尺寸图

■ CVV-6205DA- 减速比 质量 246 kg



■ CVV-6205DB- 减速比 质量 258 kg



- 注) 1. 低速、高速轴轴端的尺寸公差为日本标准 JIS B 0401-1998 “h6”。
2. 低速、高速轴的键及键槽尺寸符合日本标准 JIS B 1301-1996 (ISO) “键及键槽 平行键 (夹入型)”。
3. 低、高速轴轴端部的详细尺寸请参见技术资料 F17 ~ F19 页。
4. 法兰安装部镶嵌直径的尺寸公差为日本标准 JIS B 0401-1998 “f8”。
5. 型式 “CHV” 及 “CWV” 的机型的配合尺寸与 CVV 不同, 请加以注意。详细内容请咨询本公司。
6. 本尺寸图的尺寸如有变更, 恕不预告。

关于选型

选型表

尺寸图

技术资料

选项

齿轮电机

减速机

底脚安装

法兰安装

带安装台

CHH

SK

CNH

1级型

CHH

1级型

CNH

2级型

CHH

2级型

CNF

1级型

CHF

1级型

CNF

2级型

CHF

2级型

CVV

SK

CNV

1级型

CVV

1级型

CNV

2级型

CVV

2级型

尺寸图

关于选型 ■ CVV-6215DA- 减速比 质量 333 kg

选型表

尺寸图

技术资料

选项

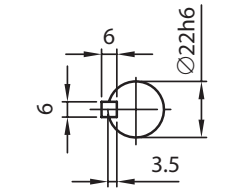
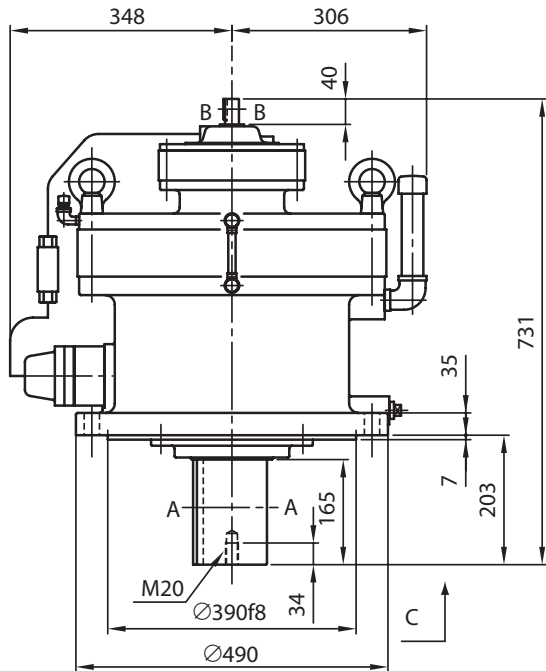
齿轮电机

减速机

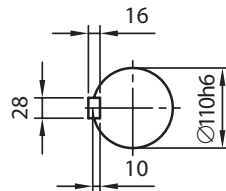
底脚安装

法兰安装

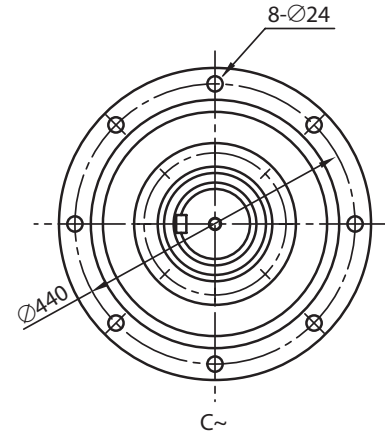
带安装台

CHH
SKCNH
1级型CHH
1级型CNH
2级型CHH
2级型CNF
1级型CHF
1级型CNF
2级型CHF
2级型CVV
SKCNV
1级型CVV
1级型CNV
2级型CVV
2级型

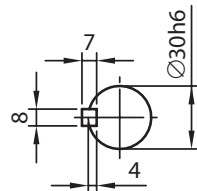
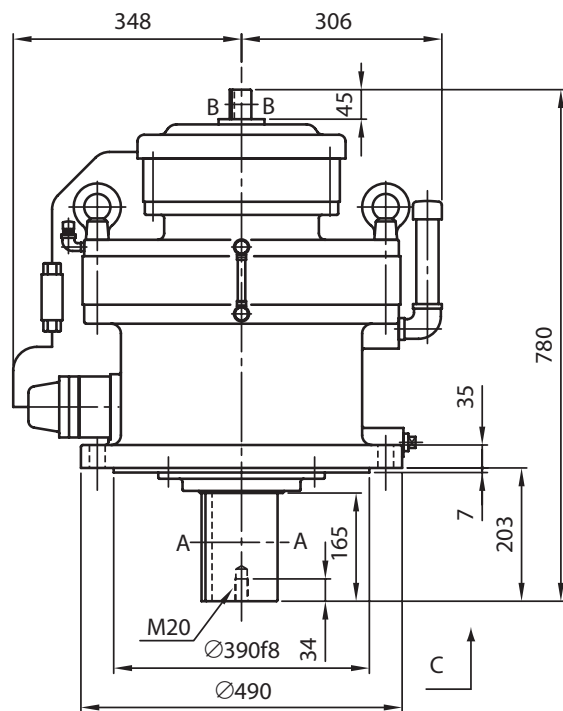
B-B



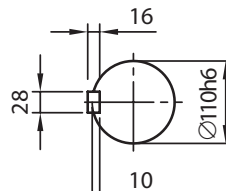
A-A



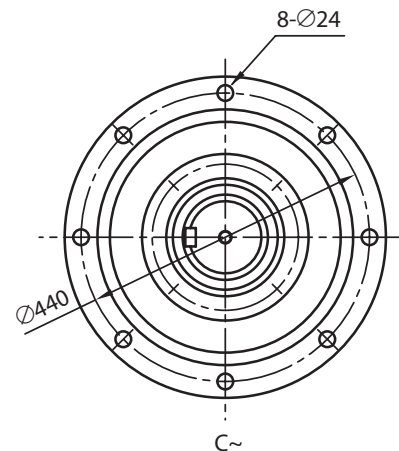
■ CVV-6215DB- 减速比 质量 355 kg



B-B



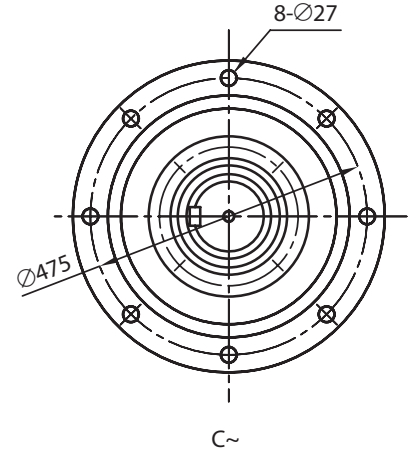
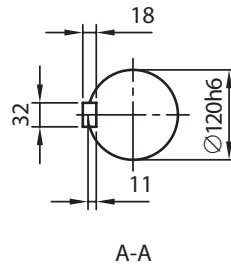
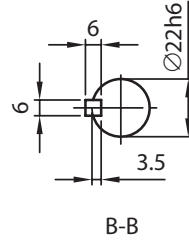
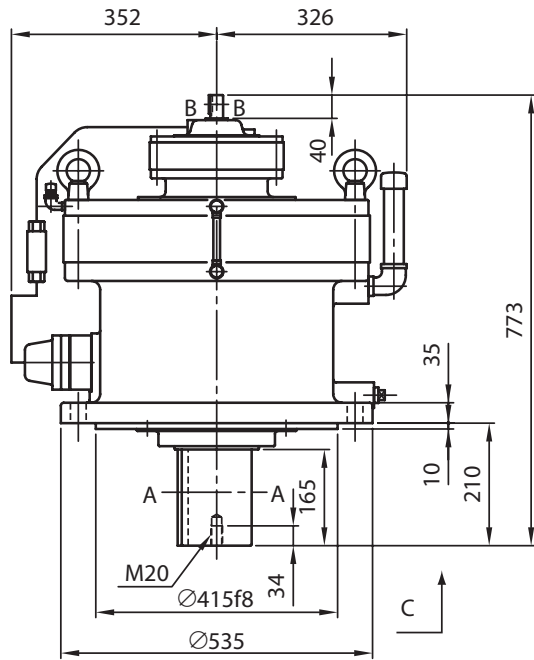
A-A



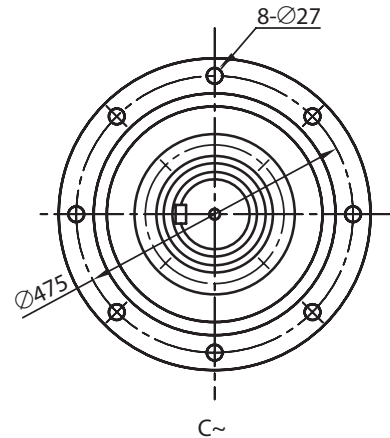
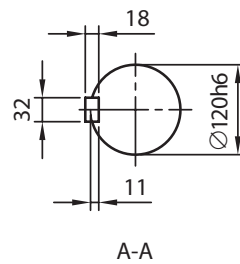
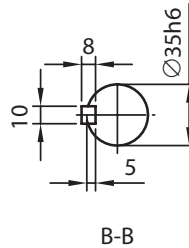
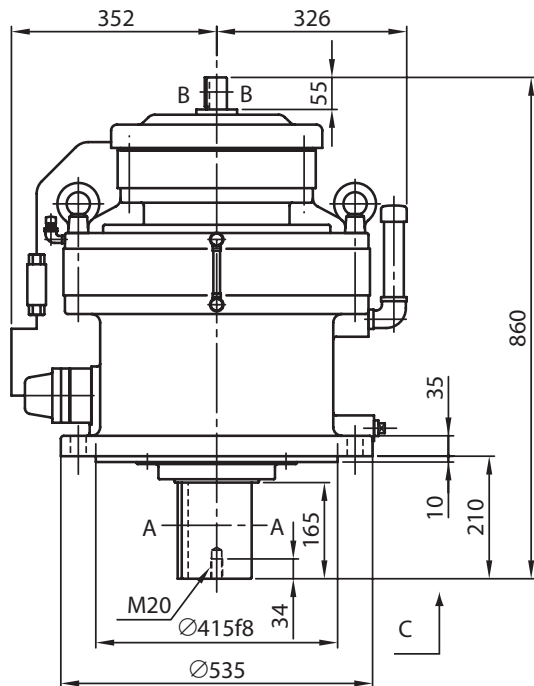
- 注) 1. 低速、高速轴轴端的尺寸公差为日本标准 JIS B 0401-1998 “h6”。
 2. 低速、高速轴的键及键槽尺寸符合日本标准 JIS B 1301-1996 (ISO) “键及键槽 平行键 (夹入型)”。
 3. 低、高速轴轴端部的详细尺寸请参见技术资料 F17 ~ F19 页。
 4. 法兰安装部镶嵌直径的尺寸公差为日本标准 JIS B 0401-1998 “f8”。
 5. 型式“CHV”及“CWV”的机型的配合尺寸与 CVV 不同, 请加意。详细内容请咨询本公司。
 6. 本尺寸图的尺寸如有变更, 恕不预告。

尺寸图

■ CVV-6225DA- 减速比 质量 408 kg



■ CVV-6225DB- 减速比 质量 455 kg



- 注) 1. 低速、高速轴轴端的尺寸公差为日本标准 JIS B 0401-1998 “h6”。
 2. 低速、高速轴的键及键槽尺寸符合日本标准 JIS B 1301-1996 (ISO) “键及键槽 平行键 (夹入型)”。
 3. 低、高速轴轴端部的详细尺寸请参见技术资料 F17 ~ F19 页。
 4. 法兰安装部镶嵌直径的尺寸公差为日本标准 JIS B 0401-1998 “f8”。
 5. 型式“CHV”及“CWV”的机型的配合尺寸与 CVV 不同, 请加以注意。详细内容请咨询本公司。
 6. 本尺寸图的尺寸如有变更, 恕不预告。

关于选型

选型表

尺寸图

技术资料

选项

齿轮电机

减速机

底脚安装

法兰安装

带安装台

CHH

SK

CNH

1级型

CHH

1级型

CNH

2级型

CHH

2级型

CNF

1级型

CHF

1级型

CNF

2级型

CHF

2级型

CVV

SK

CNV

1级型

CVV

1级型

CNV

2级型

CVV

2级型

尺寸图

关于选型 ■ CVV-6235DA- 减速比 质量 510 kg

选型表

尺寸图

技术资料

选项

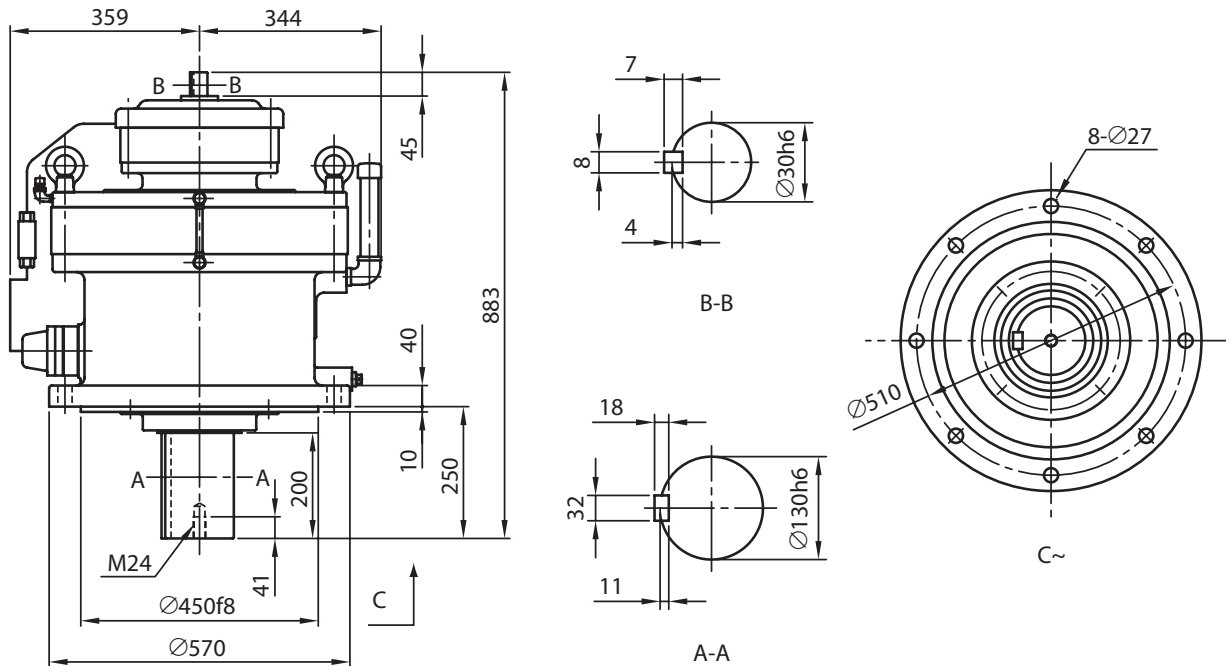
齿轮电机

减速机

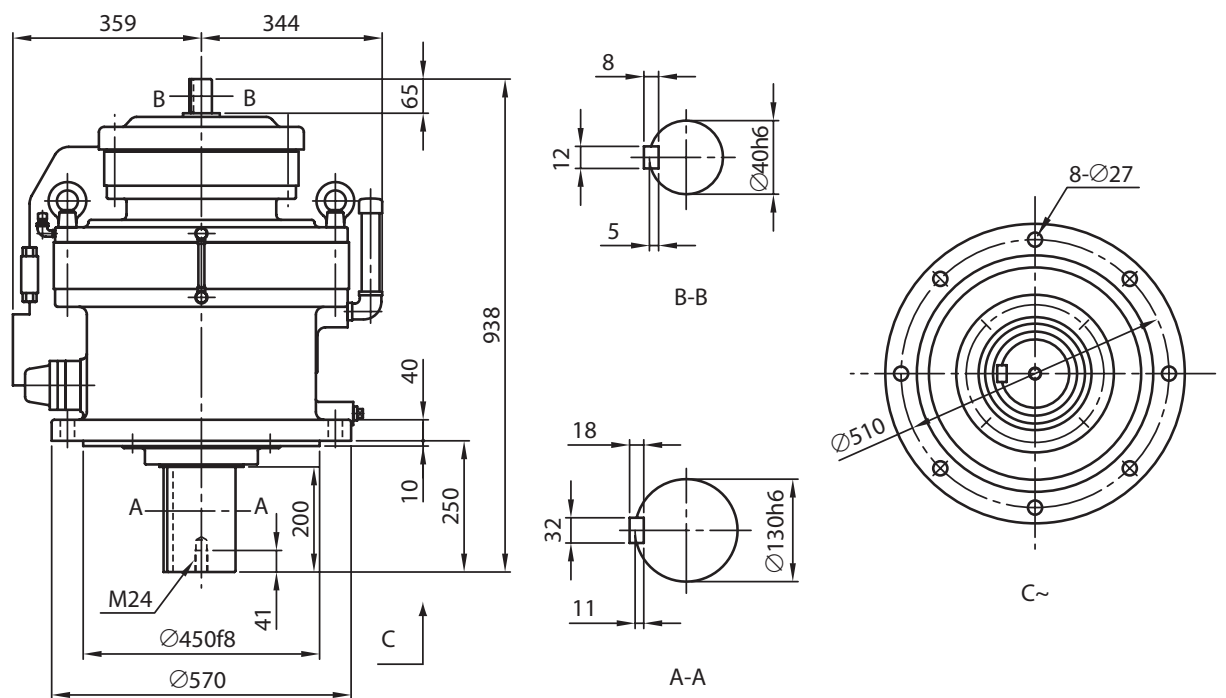
底脚安装

法兰安装

带安装台

CHH
SKCNH
1级型CHH
1级型CNH
2级型CHH
2级型CNF
1级型CHF
1级型CNF
2级型CHF
2级型CVV
SKCNV
1级型CVV
1级型CNV
2级型CVV
2级型

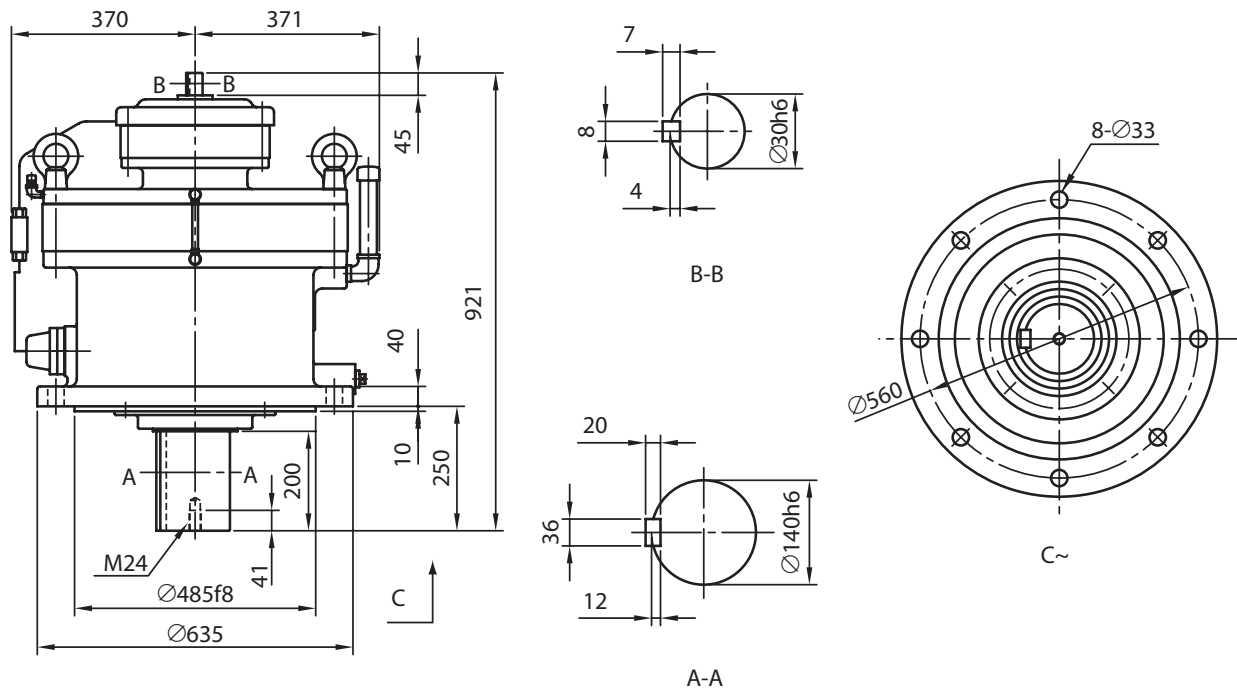
■ CVV-6235DB- 减速比 质量 544 kg



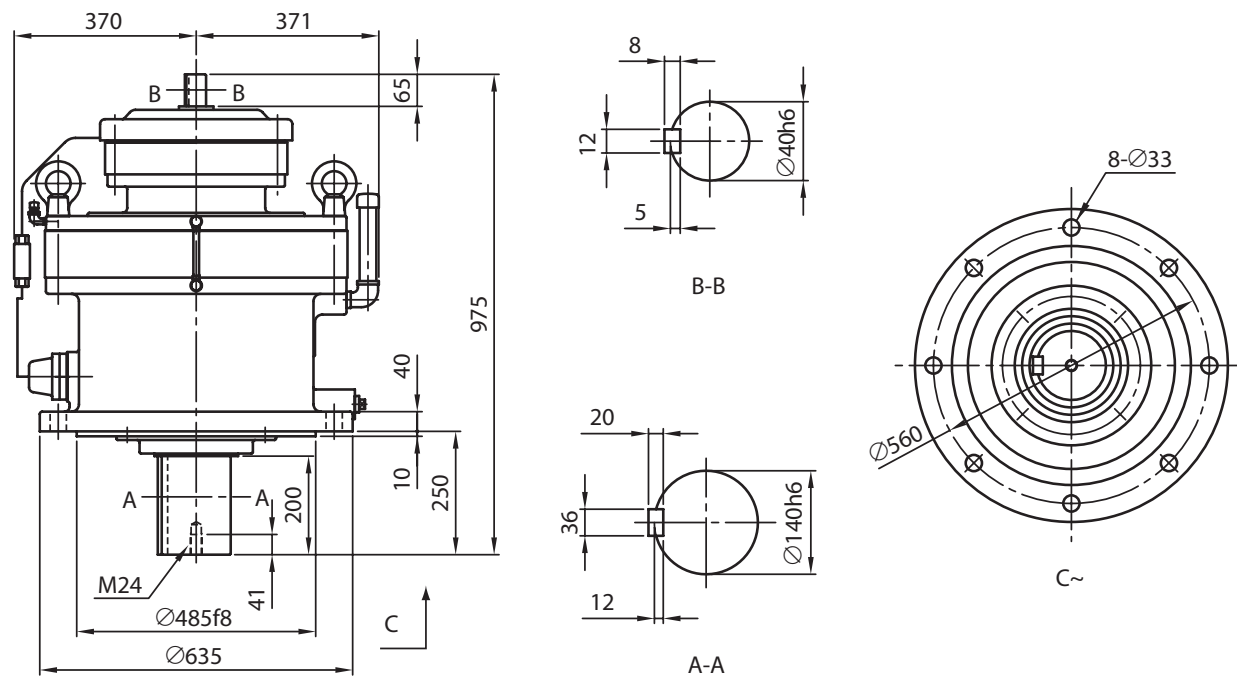
- 注) 1. 低速、高速轴轴端的尺寸公差为日本标准 JIS B 0401-1998 “h6”。
 2. 低速、高速轴的键及键槽尺寸符合日本标准 JIS B 1301-1996 (ISO) “键及键槽 平行键 (夹入型)”。
 3. 低、高速轴轴端部的详细尺寸请参见技术资料 F17 ~ F19 页。
 4. 法兰安装部镶嵌直径的尺寸公差为日本标准 JIS B 0401-1998 “f8”。
 5. 型式“CHV”及“CWV”的机型的配合尺寸与 CVV 不同, 请加以注意。详细内容请咨询本公司。
 6. 本尺寸图的尺寸如有变更, 恕不预告。

尺寸图

■ CVV-6245DA- 减速比 质量 604 kg



■ CVV-6245DB- 减速比 质量 633 kg



- 注) 1. 低速、高速轴轴端的尺寸公差为日本标准 JIS B 0401-1998 “h6”。
 2. 低速、高速轴的键及键槽尺寸符合日本标准 JIS B 1301-1996 (ISO) “键及键槽 平行键 (夹入型)”。
 3. 低、高速轴轴端部的详细尺寸请参见技术资料 F17 ~ F19 页。
 4. 法兰安装部镶嵌直径的尺寸公差为日本标准 JIS B 0401-1998 “f8”。
 5. 型式“CHV”及“CWV”的机型的配合尺寸与 CVV 不同, 请加以注意。详细内容请咨询本公司。
 6. 本尺寸图的尺寸如有变更, 恕不预告。

关于选型

选型表

尺寸图

技术资料

选项

齿轮电机

减速机

底脚安装

法兰安装

带安装台

CHH

SK

CNH

1级型

CHH

1级型

CNH

2级型

CHH

2级型

CNF

1级型

CHF

1级型

CNF

2级型

CHF

2级型

CVV

SK

CNV

1级型

CVV

1级型

CNV

2级型

CVV

2级型

尺寸图

关于选型 ■ CVV-6255DA- 减速比 质量 925 kg

选型表

尺寸图

技术资料

选项

齿轮电机

减速机

底脚安装

法兰安装

带安装台

CHH

SK

CNH

1级型

CHH

1级型

CNH

2级型

CHH

2级型

CNF

1级型

CHF

1级型

CNF

2级型

CHF

2级型

CVV

SK

CNV

1级型

CVV

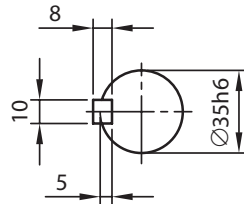
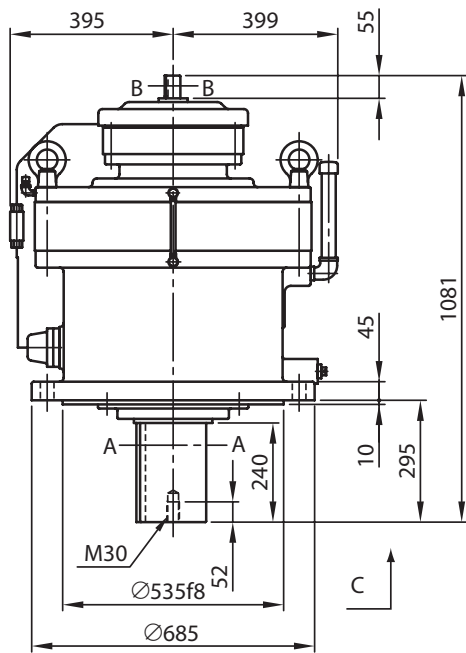
1级型

CNV

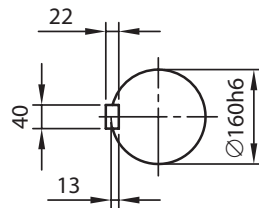
2级型

CVV

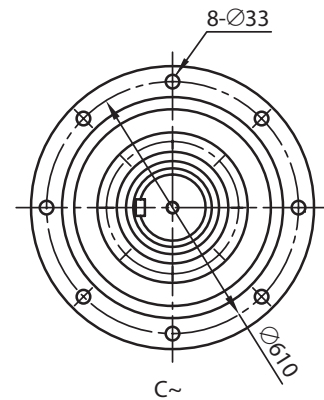
2级型



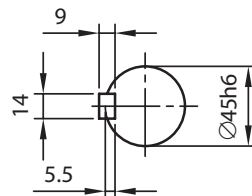
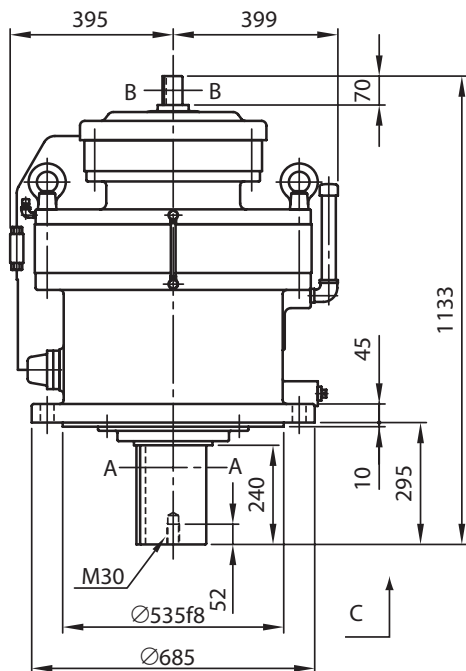
B-B



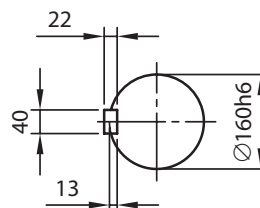
A-A



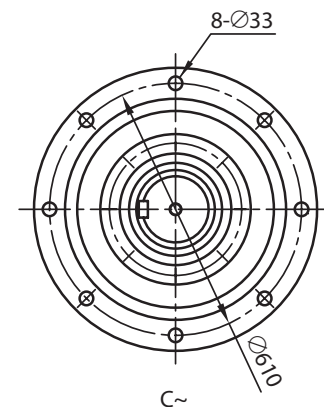
■ CVV-6255DB- 减速比 质量 993 kg



B-B



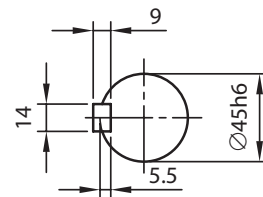
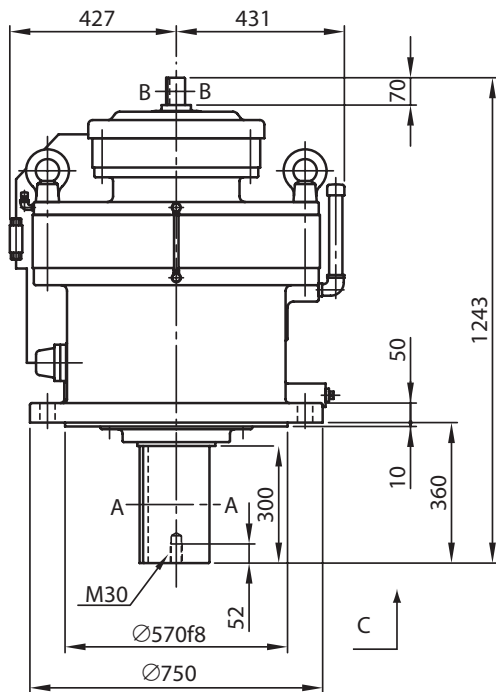
A-A



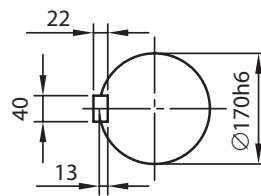
- 注) 1. 低速、高速轴轴端的尺寸公差为日本标准 JIS B 0401-1998 “h6”。
 2. 低速、高速轴的键及键槽尺寸符合日本标准 JIS B 1301-1996 (ISO) “键及键槽 平行键 (夹入型)”。
 3. 低、高速轴轴端部的详细尺寸请参见技术资料 F17 ~ F19 页。
 4. 法兰安装部镶嵌直径的尺寸公差为日本标准 JIS B 0401-1998 “f8”。
 5. 型式“CHV”及“CWV”的机型的配合尺寸与 CVV 不同, 请加以注意。详细内容请咨询本公司。
 6. 本尺寸图的尺寸如有变更, 恕不预告。

尺寸图

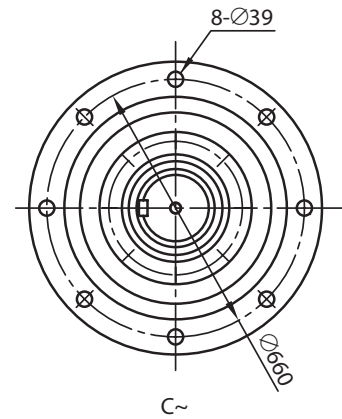
CVV-6265DA- 减速比 质量 1265 kg



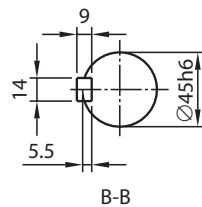
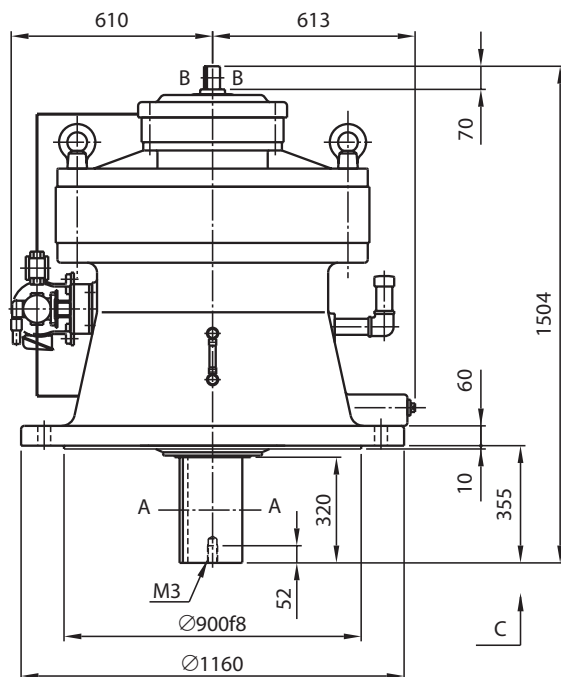
B-B



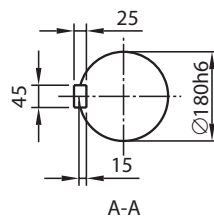
A-A



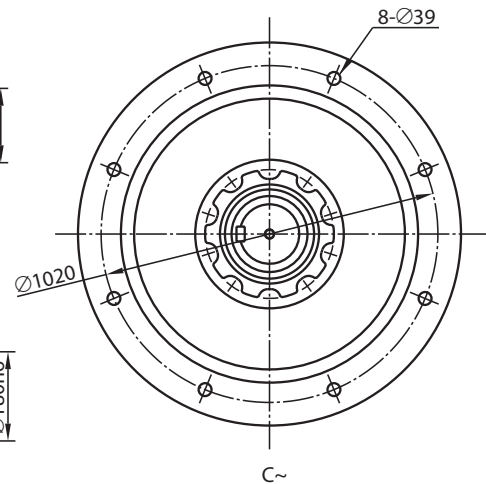
CVV-6275DA- 减速比 质量 2736 kg



B-B



A-A



- 注) 1. 低速、高速轴轴端的尺寸公差为日本标准 JIS B 0401-1998 “h6”。
 2. 低速、高速轴的键及键槽尺寸符合日本标准 JIS B 1301-1996 (ISO) “键及键槽 平行键 (夹入型)”。
 3. 低、高速轴轴端部的详细尺寸请参见技术资料 F17 ~ F19 页。
 4. 法兰安装部镶嵌直径的尺寸公差为日本标准 JIS B 0401-1998 “f8”。
 5. 型式“CHV”及“CWV”的机型的配合尺寸与 CVV 不同, 请加以注意。详细内容请咨询本公司。
 6. 本尺寸图的尺寸如有变更, 恕不预告。

关于选型

选型表

尺寸图

技术资料

选项

齿轮电机

减速机

底脚安装

法兰安装

带安装台

CHH

SK

CNH

1级型

CHH

1级型

CNH

2级型

CHH

2级型

CNF

1级型

CHF

1级型

CNF

2级型

CHF

2级型

CVV

SK

CNV

1级型

CVV

1级型

CNV

2级型

CVV

2级型

MEMO

- 关于选型
- 选型表
- 尺寸图**
- 技术资料
- 选项
- 齿轮电机
- 减速机**
- 底脚安装
- 法兰安装
- 带安装台**
- CHH
SK
- CNH
1级型
- CHH
1级型
- CNH
2级型
- CHH
2级型
- CNF
1级型
- CHF
1级型
- CNF
2级型
- CHF
2级型
- CVV
SK
- CNV
1级型
- CVV
1级型
- CNV
2级型
- CVV
2级型**



CYCLO® 减速机

F

关于选型

选型表

尺寸图

技术资料

选项

齿轮电机

减速机

机构

结构图

铭牌

润滑

径向负载

轴向负载

转动惯量

GD²轴端
详细尺寸立式
位置关系法兰安装
装配资料许可
输入转速

端子箱

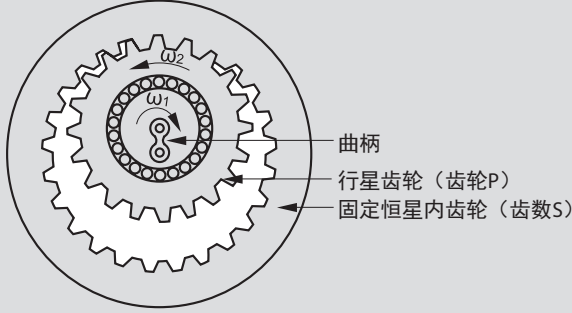
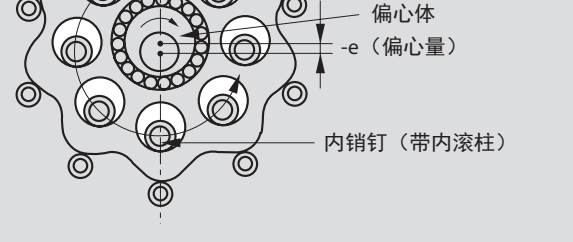
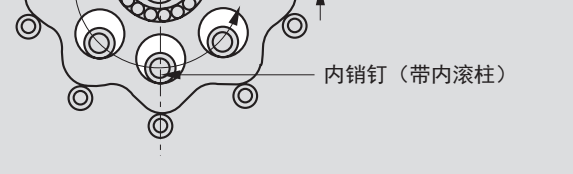

风扇罩

涂装
防锈驱动系统的
计算公式CYCLO
新旧机座号

技术资料

	页码
CYCLO 减速机的机构	F2
结构图	F3
铭牌说明	F6
润滑	F8
许用径向和轴向负载	F12
低速轴轴端详细尺寸	F17
高速轴轴端详细尺寸	F19
转动惯量 · GD ²	F21
立式位置关系	F28
法兰安装型 · 装配资料	F30
许可输入转速	F32
端子箱规格	F33
电机风扇罩	F34
涂装和防锈	F35
参考资料篇	F36
CYCLO 减速机 · 新旧机座号对照表	F38

CYCLO® 减速机的机构

关于选型	CYCLO 减速机在原理上由以下 2 个机构组成。	
选型表	☆具有摆线类曲线齿形且有 1 个或 2 个齿数差的内接式行星齿轮机构 ☆具有圆弧齿形的等速内齿轮机构	
尺寸图		
技术资料	<p>图 F1 内接式行星齿轮机构</p>  <p>曲柄 行星齿轮 (齿轮P) 固定恒星内齿轮 (齿数S)</p>	<p>在图 F1 所示的内接式行星齿轮装置中, 角速度 ω_1、ω_2 的关系根据行星齿轮理论以下式表示。</p> $\omega_2/\omega_1 = 1 - S/P = -(S - P) / P$ <p>上式中, 若 $S-P=1$ (齿数差 1), 则 $\omega_2/\omega_1 = -1/P$, 旋转方向为反转、减速比最大, 但一般的渐开线齿形由于会产生齿顶的冲突, 采用 1 个齿数差不能有效地利用该机构。</p>
选项		
齿轮电机		
减速机		
机构		
结构图		
铭牌		
润滑		
径向负载		
轴向负载		
转动惯量		
GD ²		
轴端详细尺寸		
立式位置关系		
法兰安装装配资料		
许可输入转速		
端子箱		
风扇罩		
涂装防锈		
驱动系统的计算公式		
CYCLO 新旧机座号		
	<p>图 F2 1 个齿数差行星齿轮机构</p>  <p>曲轴 行星齿轮 (齿数P) 固定恒星内齿轮 (齿数S)</p>	<p>CYCLO 减速机为了解决这个问题, 如图 F2 所示:</p> <ol style="list-style-type: none"> (1) 内齿轮采用圆弧齿形 (2) 行星齿轮采用行星次摆线平行曲线 <p>实现了无齿顶干涉、具有无与伦比的同时啮合数、1 个齿数差的内接式行星齿轮。</p>
	<p>图 F3 等速内齿轮机构</p>  <p>内销钉 行星齿轮 (曲线板)</p>	<p>行星齿轮 (曲线板) 在高速公转 (ω_1) 的同时进行低速自转 (ω_2)。CYCLO 减速机采用如图 F3 所示圆弧齿形的等速内齿轮机构, 从而只有减速的自转才由内销钉输出。由于内销钉等配置在与曲轴 (输入轴) 中心 O_s 同心的圆上, 同时又将它们紧紧地插入输出轴内, 这样就能很容易地实现输出输入轴同心。</p>
	<p>图 F4 CYCLO 减速机的结构模型</p>  <p>外销钉 (带外滚柱) 曲线板 偏心体 -e (偏心量) 内销钉 (带内滚柱)</p>	<p>通过巧妙地组合以上 2 个机构, 并在圆弧齿形上安装滚柱, 就得到了图 F4 所示的 CYCLO 减速机。</p> <p>利用滚柱将滑动接触转变为滚动接触, 因此机械损失很小, 可获得极高的齿轮效率。</p>

结构图

6000 系列 · 齿轮部的结构图

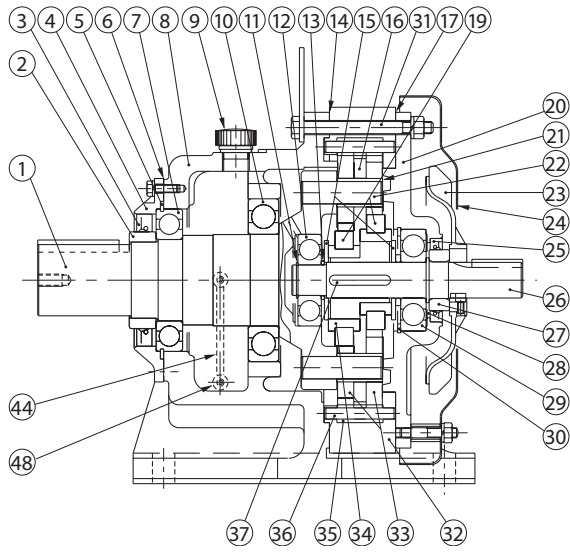


图 F7 CHH 型 (卧式、减速机)、1 级型
(例：机座号 6175)

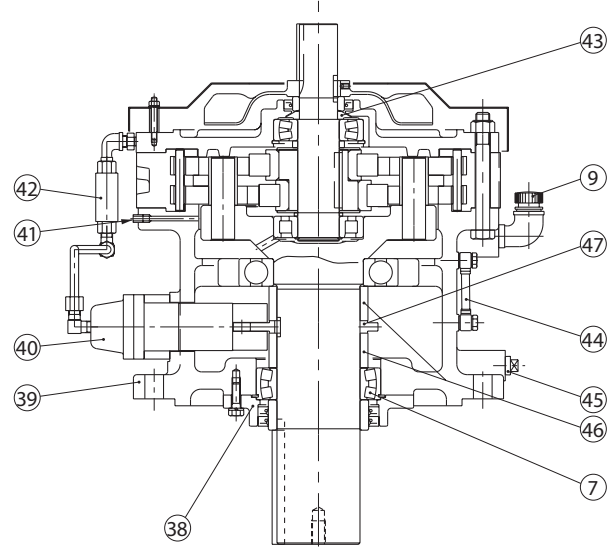


图 F8 CVV 型 (立式、减速机)、1 级型
(例：机座号 6225)

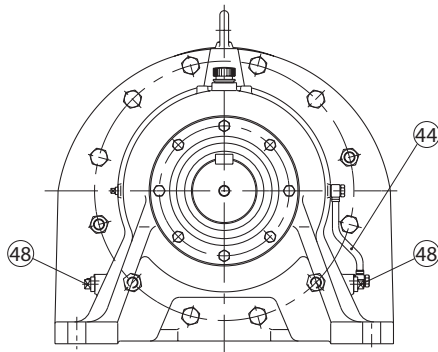


图 F9 CHHM 型 (卧式、齿轮电机)、1 级型
(例：机座号 6225)

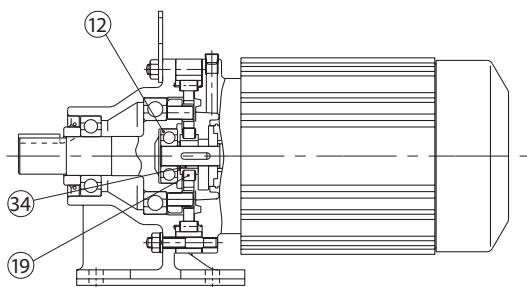
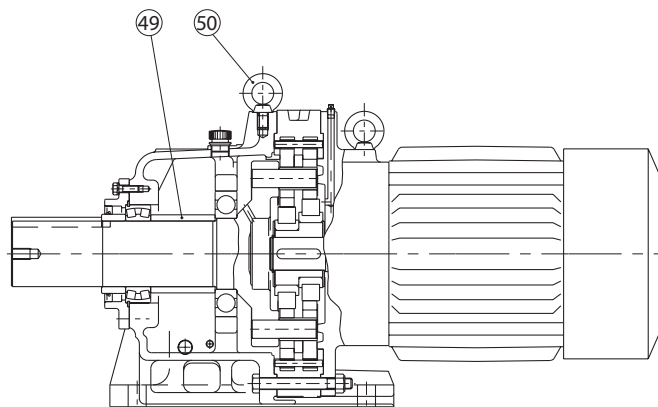


图 F10 CNHM 型 (卧式、齿轮电机)、1 级型
(例：机座号 6095)

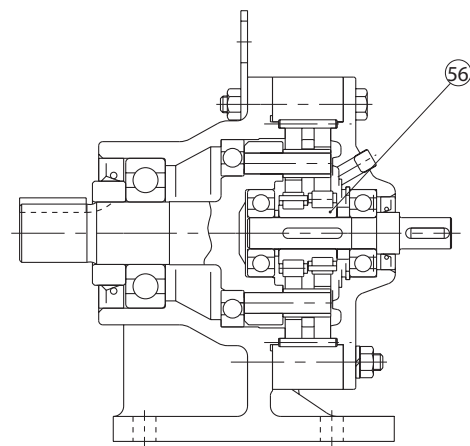


图 F11 CNH 型 (卧式、减速机)、1 级型
(例：机座号 6105)

关于选型

选型表

尺寸图

技术资料

选项

齿轮电机

减速机

机构

结构图

铭牌

润滑

径向负载

轴向负载

转动惯量

GD²

轴端

详细尺寸

立式

位置关系

法兰安装

装配资料

许可

输入转速

端子箱

风扇罩

涂装

防锈

驱动系统的

计算公式

CYCLO

新旧机座号

结构图

- 关于选型
- 选型表
- 尺寸图
- 技术资料
- 选项
- 齿轮电机
- 减速机
- 机构
- 结构图
- 铭牌
- 润滑
- 径向负载
- 轴向负载
- 转动惯量
- GD²
- 轴端详细尺寸
- 立式位置关系
- 法兰安装
- 装配资料
- 许可输入转速
- 端子箱
- 风扇罩
- 涂装防锈
- 驱动系统的计算公式
- CYCLO 新旧机座号

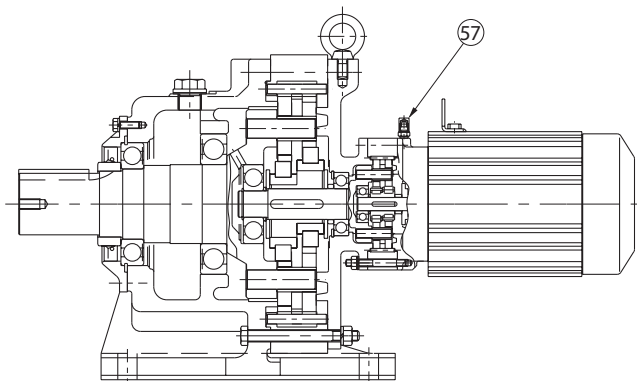


图 F12 CHHM 型 (卧式、齿轮电机)、2 级型
(例：机座号 6185DB 脂润滑规格)

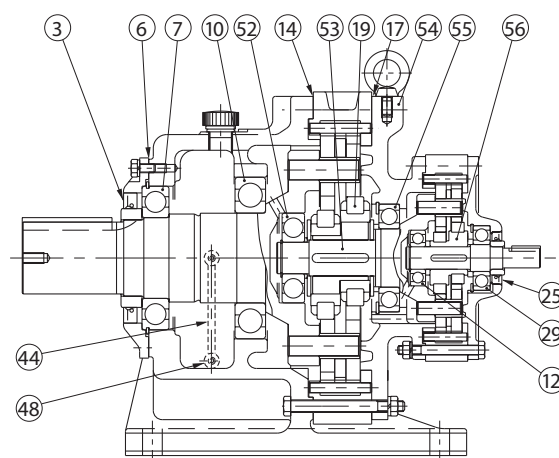


图 F13 CHH 型 (卧式、减速机)、2 级型
(例：机座号 6185DB)

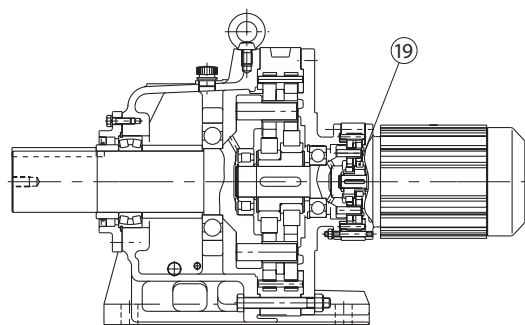


图 F14 CHHM 型 (卧式、齿轮电机)、2 级型
(例：机座号 6225DB)

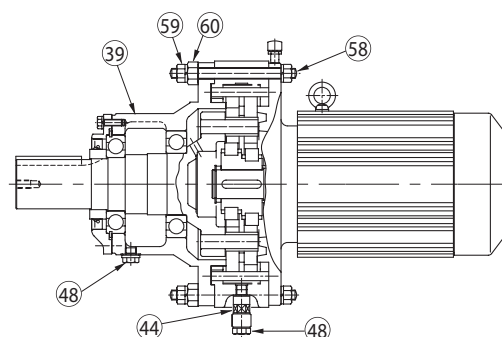


图 F15 CHF 型 (卧式、齿轮电机)、1 级型
(例：机座号 6165)

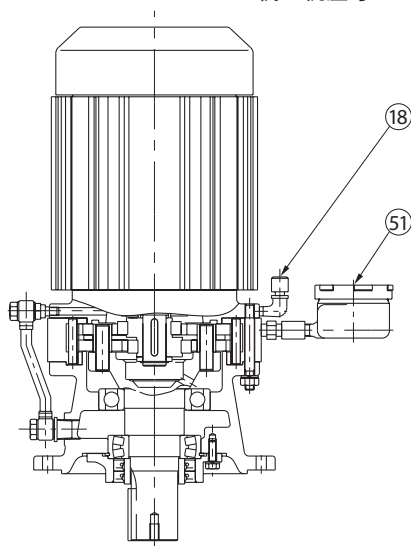


图 F16 CVM 型 (立式、齿轮电机)、1 级型
(例：机座号 6145)

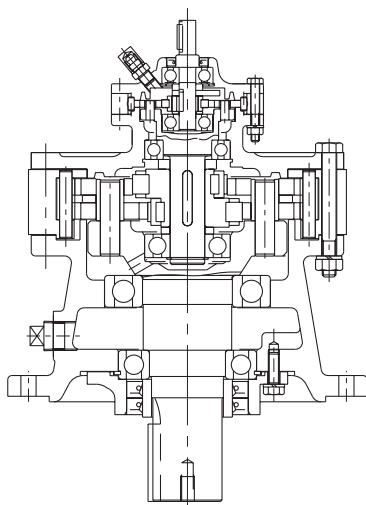


图 F17 CVV 型 (立式、减速机)、2 级型
(例：机座号 6135DA 脂润滑规格)

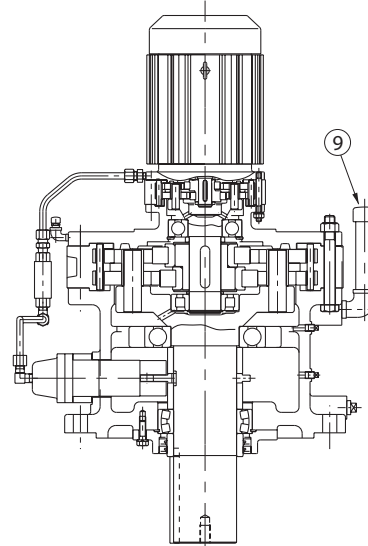


图 F18 CVM 型 (立式、齿轮电机)、2 级型
(例：机座号 6225DA)

齿轮部主要零件

编号	零件名称	编号	零件名称	编号	零件名称	编号	零件名称	编号	零件名称
1	低速轴 (输出轴)	13	隔片	25	油封	37	平行键	49	隔片
2	轴环	14	衬垫 B	26	高速轴	38	压盖	50	吊环螺栓
3	油封	15	垫片	27	轴环	39	带法兰外壳	51	注油器
4	盖罩	16	间隔环	28	隔片	40	柱塞泵	52	中间轴轴承 A
5	轴承用挡圈	17	衬垫 C	29	高速轴轴承 B	41	排气塞	53	中间轴
6	衬垫 A	18	排气栓	30	孔用挡圈	42	油标	54	中间盖
7	低速轴轴承 A	19	偏心体用轴承	31	精制螺栓	43	抛油环	55	中间轴轴承 B
8	针齿壳	20	输入过渡法兰	32	机座	44	油位计	56	偏心轴承 (双列)
9	注油栓	21	内滚柱	33	曲线板	45	螺塞 (排油口)	57	滑脂嘴 (带帽)
10	低速轴轴承 B	22	内销钉	34	偏心体	46	隔片	58	机座紧固螺栓 (法兰安装型)
11	轴用挡圈	23	风扇	35	外滚柱	47	凸轮	59	防分解螺母 (法兰安装型)
12	高速轴轴承 A	24	风扇罩	36	外销钉	48	螺塞 (排油口)	60	垫片代用螺母 (法兰安装型)

结构图

6000SK 系列 · 齿轮部的结构图

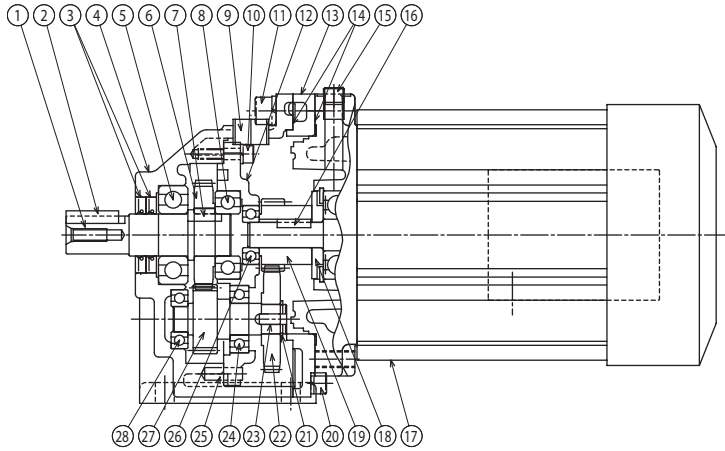


图 F19 CHHM 型 (6000SK 系列卧式、齿轮电机)
(例: 机座号 6075SK)

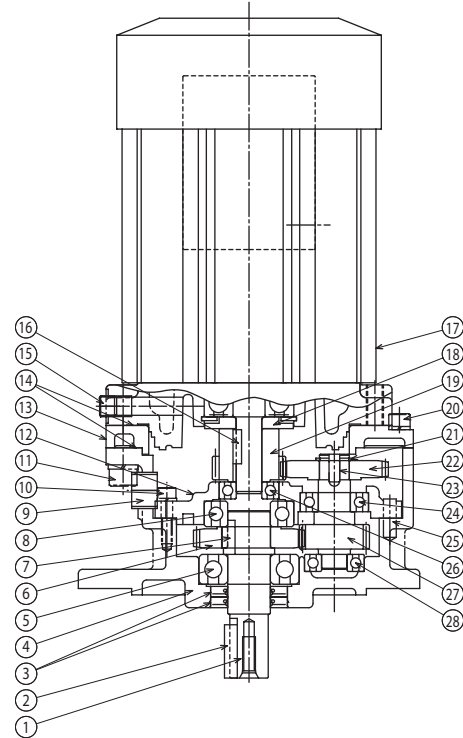


图 F20 CVVM 型 (6000SK 系列立式、齿轮电机)
(例: 机座号 6075SK)

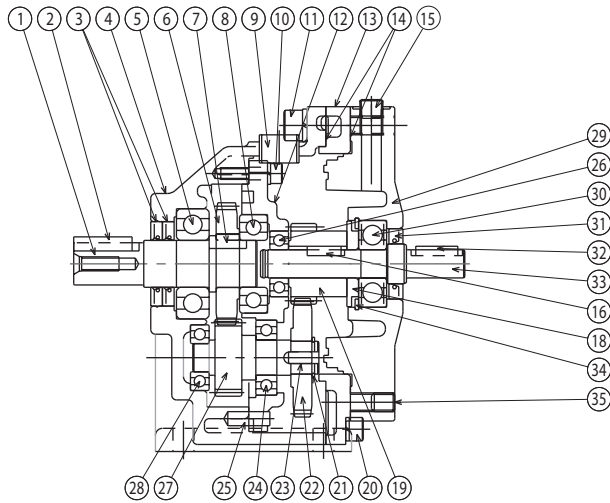


图 F21 CHH 型 (6000SK 系列卧式、减速机)
(例: 机座号 6075SK)

齿轮部主要零件

编号	零件名称	编号	零件名称	编号	零件名称
1	低速轴 (输出轴)	13	安装板	25	销
2	键	14	液状垫圈	26	高速轴轴承 A
3	油封	15	油塞	27	第 2 级小齿轮 (中速轴)
4	针齿壳	16	键	28	中速轴轴承 A
5	低速轴轴承 A	17	电机	29	输入过渡法兰
6	第 2 级齿轮	18	抛油环	30	高速轴轴承 B
7	键	19	第 1 级小齿轮	31	油封
8	低速轴轴承 B	20	内六角螺栓	32	键
9	油塞	21	扣环	33	高速轴
10	内六角螺栓	22	第 1 级齿轮	34	扣环
11	内六角螺栓	23	键	35	内六角螺栓
12	支承板	24	中速轴轴承 B		

低减速比系列 (PHHM、PVVM 型) · 齿轮部结构图

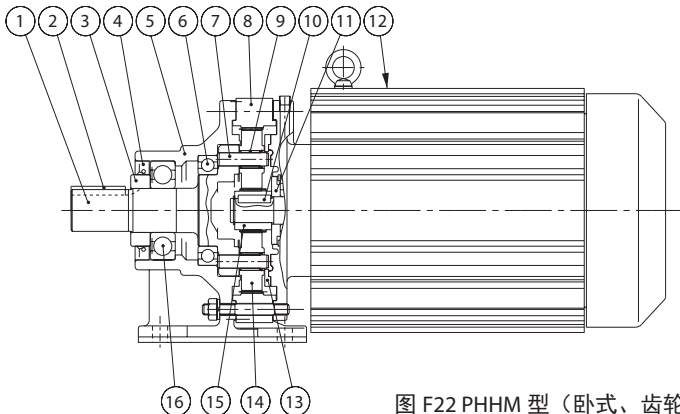


图 F22 PHHM 型 (卧式、齿轮电机)

齿轮部主要零件

编号	零件名称	编号	零件名称
1	低速轴 (输出轴)	9	滚针轴承
2	键	10	键
3	轴环	11	抛油环
4	油封	12	电机
5	针齿壳	13	支承板
6	低速轴轴承 B	14	行星齿轮
7	内销钉	15	恒星齿轮
8	内齿轮	16	低速轴轴承 A

关于选型

选型表

尺寸图

技术资料

选项

齿轮电机

减速机

机构

结构图

铭牌

润滑

径向负载

轴向负载

转动惯量

GD²

轴端

详细尺寸

立式

位置关系

法兰安装

装配资料

许可

输入转速

端子箱

风扇罩

涂装

防锈

驱动系统的

计算公式

CYCLO

新旧机座号

铭牌说明

- 关于选型
- 选型表
- 尺寸图
- 技术资料
- 选项
- 齿轮电机
- 减速机
- 机构
- 结构图
- 铭牌
- 润滑
- 径向负载
- 轴向负载
- 转动惯量
- GD²
- 轴端详细尺寸
- 立式位置关系
- 法兰安装装配资料
- 许可输入转速
- 端子箱
- 风扇罩
- 涂装防锈
- 驱动系统的计算公式
- CYCLO新旧机座号

铭牌大致分为类型 1 和类型 2 两种。代表例如下，请根据类型阅读。

■ 齿轮电机（电机直联型）时

(1) 铭牌类型 1：齿轮部与电机部为一体的铭牌

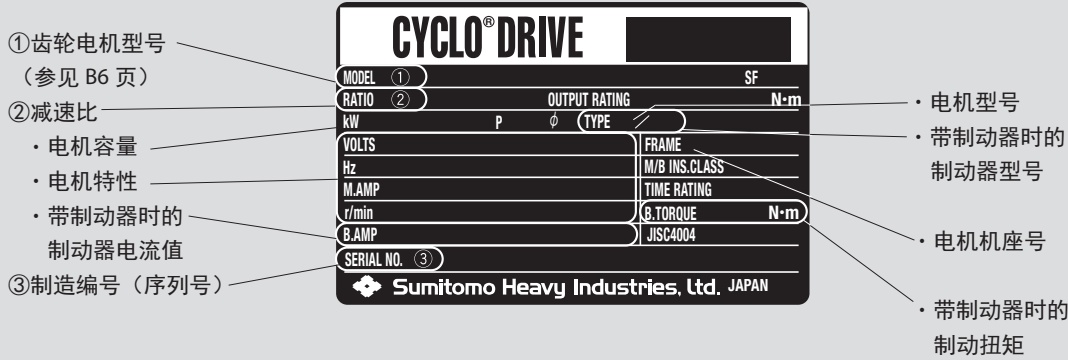


图 F23 齿轮电机的铭牌（类型 1）

(2) 铭牌类型 2：齿轮部与电机部分开的铭牌

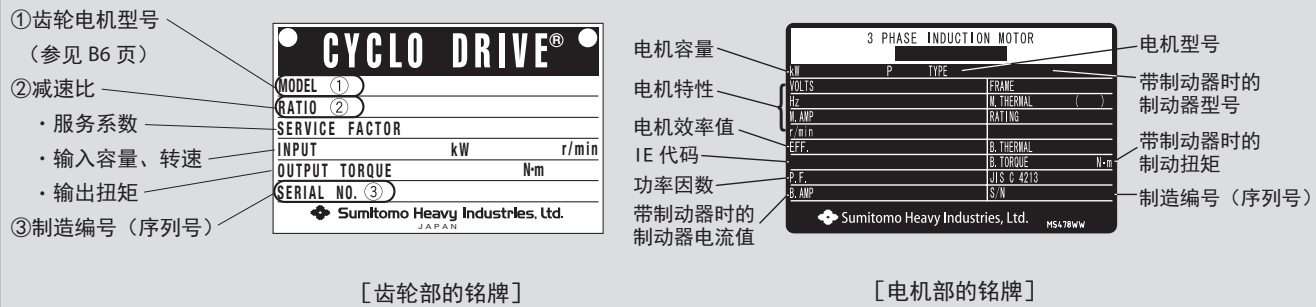
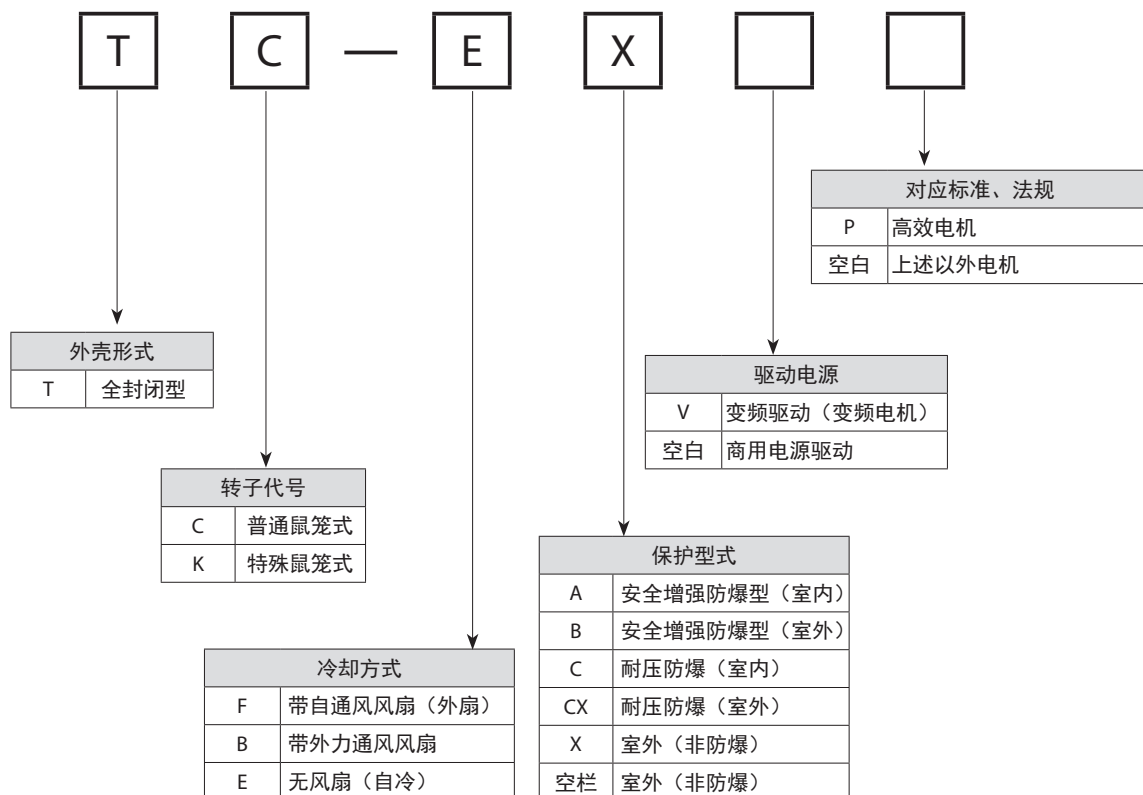


图 F24 齿轮电机的铭牌（类型 2）

■ 电机型号



铭牌说明

铭牌大致分为类型 1 和类型 2 两种。代表例如下，请根据类型阅读。

■ 减速机（双轴型）

(1) 铭牌类型 1

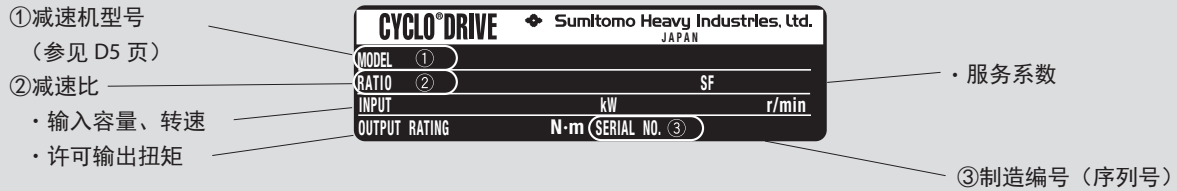


图 F25 减速机的铭牌 (类型 1)

(2) 铭牌类型 2

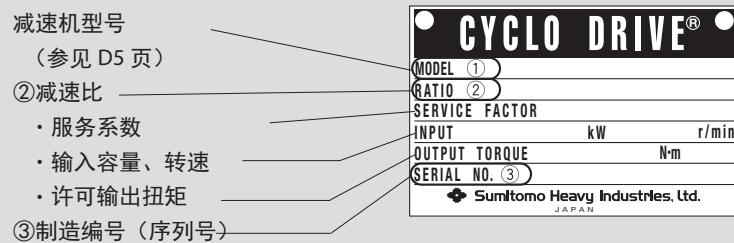


图 F26 减速机的铭牌 (类型 2)

关于选型

选型表

尺寸图

技术资料

选项

齿轮电机

减速机

机构

结构图

铭牌

润滑

径向负载

轴向负载

转动惯量

GD²轴端
详细尺寸立式
位置关系法兰安装
装配资料许可
输入转速

端子箱

风扇罩

涂装
防锈驱动系统的
计算公式CYCLO
新旧机座号

润滑

关于选型 **标准润滑方式**

选型表 (1) 标准润滑方式 “机座号” 末尾的□中填写 0、5、H（仅针对部分机座号）的其中之一。

尺寸图 卧式（低速轴方向水平）

技术资料 **表 F1a 6000SK 系列 卧式**

选项	公称减速比	2.5	3	4	5	6	8	10
机座号	607 □ SK 608 □ SK 609 □ SK 610 □ SK 611 □ SK	长寿命脂润滑 (LG) ※ 使用时, 需要指定安装方向。						

减速机 **表 F1b 6000 系列 1 级型 卧式**

机构	减速比	6	8	11	13	15	17	21	25	29	35	43	51	59	71	87
结构图	机座号	长寿命脂润滑 (LG)														
铭牌	606 □ 607 □ 608 □ 609 □ 610 □ 611 □ 612 □ 613 □ 614 □	油浴式润滑 (PB)														
润滑	616 □ 617 □ 618 □ 619 □	油浴式润滑 (PB)														
径向负载	6205 6215 6225 6235	油浴式润滑 (PB)														
轴向负载	6245 6255 6265 6275	油浴式润滑 (PB)														

转动惯量 **表 F1c 6000 系列 2 级型 卧式**

GD ²	减速比	104	121	143	165	187	195	231	273	289	319	377	473	559	649	731	841	1003	1015	1247	1479	1849	2065	2537	3045	3481	4437	5133	6177	7569	
轴端详细尺寸	机座号	长寿命脂润滑 (LG)																													
立式位置关系	606 □ DA 607 □ DA 609 □ DA 610 □ DA 612 □ DA 612 □ DB	脂润滑 (G)																													
法兰安装装配资料	613 □ DA 613 □ DB 613 □ DC 614 □ DA 614 □ DB 614 □ DC 616 □ DA 616 □ DB 617 □ DA 617 □ DB 618 □ DA	脂润滑 (G)																													
许可输入转速	616 □ DA 616 □ DB 617 □ DA 617 □ DB 618 □ DA	脂润滑 (G)																													
端子箱	616 □ DC 617 □ DC 618 □ DB 619 □ DA 619 □ DB	油浴式润滑 (PB)																													
风扇罩	616 □ DC 617 □ DC 618 □ DB 619 □ DA 619 □ DB	油浴式润滑 (PB)																													
涂装防锈	619 □ DA 619 □ DB	油浴式润滑 (PB)																													
驱动系统的计算公式	6205DA 6205DB 6215DA 6215DB 6225DA 6225DB 6235DA 6235DB 6245DA 6245DB 6255DA 6255DB 6265DA 6275DA	油浴式润滑 (PB)																													

表 F1d 低减速比系列 卧式 (型式: PHHM)

机座号	减速比	3	5
613 □ 614 □ 616 □ 617 □	油浴式润滑 (PB)		

注) 1. CYCLO 减速机以标准输入转速驱动时的润滑方式。
 2. 即使以油浴式润滑为标准的机型, 在某些使用条件下也可使用脂润滑。此时, 性能等可能有所不同, 请咨询本公司。
 3. □中为与减速比的组合, 填写 0 或 5。

润 滑

- 关于选型
- 选型表
- 尺寸图
- 技术资料
- 选项
- 齿轮电机
- 减速机
- 机构
- 结构图
- 铭牌
- 润滑
- 径向负载
- 轴向负载
- 转动惯量
- GD²
- 轴端详细尺寸
- 立式位置关系
- 法兰安装装配资料
- 许可输入转速
- 端子箱
- 风扇罩
- 涂装防锈
- 驱动系统的计算公式
- CYCLO 新旧机座号

立式（低速轴方向垂直向下）※ 低速轴方向向上（倒立式）时，请咨询本公司。

表 F2a 6000SK 系列 立式

机座号 \ 减速比	2.5	3	4	5	6	8	10
607 □ SK 608 □ SK 609 □ SK 610 □ SK 611 □ SK	长寿命脂润滑 (LG) ※ 使用时，需要指定安装方向。						

表 F2b 6000 系列 1 级型 立式

机座号 \ 减速比	6	8	11	13	15	17	21	25	29	35	43	51	59	71	87
606 □ 607 □ 608 □ 609 □ 610 □ 611 □ 612 □ 613 □ 614 □	长寿命脂润滑 (LG)														
616 □ 617 □ 618 □ 619 □ 6205 6215 6225 6235 6245 6255 6265 6275	油浴式润滑 (PB) 强制油润滑 (P)														
											TP		TP		TP

TP: 电动泵式强制油润滑 参见表 F3

表 F2c 6000 系列 2 级型 立式

机座号 \ 减速比	104	121	143	165	187	195	231	273	289	319	377	473	559	649	731	841	1003	1015	1247	1479	1849	2065	2537	3045	3481	4437	5133	6177	7569			
606 □ DA 607 □ DA 609 □ DA 610 □ DA 612 □ DA 612 □ DB 613 □ DA 613 □ DB 613 □ DC 614 □ DA 614 □ DB 614 □ DC 616 □ DA 616 □ DB 617 □ DA 617 □ DB 618 □ DA 616 □ DC 617 □ DC 618 □ DB 619 □ DA 619 □ DB 6205DA 6205DB 6215DA 6215DB 6225DA 6225DB 6235DA 6235DB 6245DA 6245DB 6255DA 6255DB 6265DA 6275DA	长寿命脂润滑 (LG)																															
	脂润滑 (G)																															
		121		165								473				841			1015			2065		2537								
	强制油润滑 (P)																															
	电动泵式强制油润滑 (TP) 参见表 F3																															

表 F2d 低减速比系列 立式 (型式: PVVM)

机座号 \ 减速比	3	5
613 □ 614 □ 616 □ 617 □	强制油润滑 (P)	

- 注) 1. CYCLO 减速机以标准输入转速驱动时的润滑方式。
 2. 即使以油浴式润滑为标准的机型，在某些使用条件下也可使用脂润滑。此时，性能等可能有所不同，请咨询本公司。
 3. □中为与减速比的组合，填写 0 或 5。
 4. 立式 CYCLO 减速机的强制油润滑机型在以下条件运转时，请咨询本公司。
 · 变频驱动时。
 · 采取低速轴非连续旋转的使用方法时。(例：低速轴的旋转角仅为 90°)

润滑

关于选型

(2) 电动泵（电动泵式强制油润滑规格）

选型表

表 F3 电动泵规格

次摆线泵型号	TOP216HB-VB3 带安全阀 (超高效电机： 0.75kW×4P 绝缘等级 155 (F))	TOP204HB-VB3 带安全阀 (三相感应电机： 0.4kW×4P 绝缘等级 120 (E))
机座号 / 减速比	6275/29, 43, 59, 87	6275DA

注) CYCLO 减速机在表 F1、F2 的润滑方式下几乎可适合所有用途，但环境温度、输入转速、负载条件等过于恶劣时，请咨询本公司。

齿轮电机

减速机

润滑剂

机构

(1) 脂润滑机型

脂润滑机型出厂前填充了表 F4 的润滑脂，可以直接使用。

结构图

长寿命脂润滑机型

铭牌

① 6000SK 系列

表 F1 a) 和 F2 a) 的机型封入了长寿命润滑脂 (Shell Alvania EP 润滑脂 R000)，几乎无需更换，但为了延长使用寿命，请以 20000 小时或 4 ~ 5 年为基准进行更换。

※ 使用时，仅与型号一致的安装方向才能使用。

润滑

② 6000 系列

表 F1 b)、c) 和表 F2 b)、c) 的长寿命脂润滑 (LG) 部的机型封入了长寿命润滑脂 (UNIREX N2)，几乎无需更换，但为了延长使用寿命，请以 20000 小时或 3 ~ 5 年为基准进行更换。

※ 对使用时的安装方向无限制。

径向负载

轴向负载

转动惯量

③ 长寿命脂润滑以外的机型

④ 变频驱动时的部分机座号

满 20000 小时或 3 ~ 5 年 (以时间较短的一方为准) 进行更换。另外，每 3 ~ 6 个月加注润滑脂。(请参见使用说明书)

GD²

轴端

详细尺寸

立式

位置关系

法兰安装

装配资料

许可

输入转速

端子箱

风扇罩

涂装

防锈

驱动系统的

计算公式

CYCLO

新旧机座号

表 F4 标准润滑脂

机型	环境温度 °C	①	机型 / 部位	制造商	产品名称
CYCLO 减速机 6000SK 系列	-10 ~ 40	①	长寿命脂润滑机型	昭和壳牌石油	Shell Alvania 润滑脂 R000
6000 系列 CYCLO 减速机	-10 ~ 50	②	长寿命脂润滑机型	美孚石油	UNIREX N2
		③	长寿命脂润滑以外的机型 (变频驱动时的④机座号除外)	美孚石油	UNIREX N2
		④	变频驱动时的部分机座号 613 □ DA、613 □ DB、613 □ DC 614 □ DA、614 □ DB、614 □ DC 616 □ DA、616 □ DB 617 □ DA、617 □ DB 618 □ DA	美孚石油	UNIREX N2
住友生产电机	-10 ~ 50	防尘轴承		协同油脂	Multemp SRL
		开式轴承	绝缘等级：130(B) 绝缘等级：155(F)	美孚石油 昭和壳牌石油	UNIREX N2 Stamina RL2

注) ④虽然采用与②相同的润滑脂，但由于非长寿命脂润滑系列，因此维护方法不同。

2. 若长期保管超 3 年，则可能需要进行润滑脂的保养。请咨询本公司。

3. 请勿使用上表以外的润滑脂。

4. 总是在 0°C ~ 40°C 以外的环境温度下使用时，请咨询本公司。

5. “机座号”的 □ 中填写 0、5、H (仅针对部分机座号)。

(2) 油润滑机型

油润滑机型在出厂前已将油排空，运转前务必将油加至油位计上侧的红线处。

表 F5 推荐润滑油（工业用极压齿轮油 SP 类，相当于 JIS K2219 工业用齿轮油 2 类）

环境温度 °C	COSMO 石油	JX 日矿日石能源	出光兴产	昭和壳牌石油	美孚石油	
-10 ~ 5	COSMO GEAR SE 68	Bonknock M 68	Daphne Super Gear Oil 68	Shell Omala S2 G 68	Spartan EP 68	Mobil Gear 600XP 68
0 ~ 35	COSMO GEAR SE 100, 150	Bonknock M 100, 150	Daphne Super Gear Oil 100, 150	Shell Omala S2 G 100, 150	Spartan EP 100, 150	Mobil Gear 600XP 100, 150
30 ~ 50	COSMO GEAR SE 220 ~ 460	Bonknock M 220 ~ 460	—	Shell Omala S2 G 220 ~ 460	Spartan EP 220 ~ 460	Mobil Gear 600XP 220 ~ 460

- 注) 1. 在冬季或较低的环境温度下使用时，请使用同一格内的低粘度油。
2. 总是在 0°C ~ 40°C 以外的环境温度下使用时，请咨询本公司。
3. 润滑油请按使用说明书的方法及更换期限定期更换。

■ 注油量

表 F6 注油量（大致值）单位：L

【低减速比系列（型式 PHHM、PVVM）】

机座号	613 □	614 □	616 □	617 □
卧式	0.7	0.7	1.4	1.9
立式	1.0	1.0	2.3	4.3

【1 级型（型式 CHHM、CHH、CVVM、CVV）】

机座号	613 □	614 □	616 □	617 □	618 □	619 □	6205	6215	6225	6235	6245	6255	6265	6275
卧式	0.7	0.7	1.4	1.9	2.5	4.0	5.5	8.5	10	15	16	21	29	56
立式	1.1	1.1	1.0	1.9	2.0	2.7	5.7	7.5	10	12	15	35	51	(60)

【2 级型（型式 CHHM、CHH、CVVM、CVV）】

机座号	616 □ DC	617 □ DC	618 □ DB	619 □ DA	619 □ DB	6205DA	6205DB	6215DA	6215DB	6225DA	6225DB	6235DA
卧式	1.5	2.4	3.5	5.8	6.0	6.0	6	10	10	11	11	17
立式	1.0	1.9	2.0	2.7	2.7	11	11	14	14	18	18	23

机座号	6235DB	6245DA	6245DB	6255DA	6255DB	6265DA	6275DA
卧式	17	18	18	23	23	32	60
立式	23	29	29	42	42	51	(60)

- 注) 1. “机座号”的□中填写 0、5、H（仅针对部分机座号）。
2. 带（）的数值为带次摆线泵时的值。
3. 上述以外型号的注油量请咨询本公司。

■ 关于油封的注意事项

油封有一定的使用寿命，长期使用时可能因自然老化或磨损而降低密封效果。根据减速机的使用条件及周围环境的不同，油封寿命会有很大变化。在一般运转（均匀负载、每天运转10小时、常温下）条件下使用时，推荐1~3年左右进行更换。另外，此时若轴（或轴环）已生锈，请同时进行更换。

关于选型

选型表

尺寸图

技术资料

选项

齿轮电机

减速机

机构

结构图

铭牌

润滑

径向负载

轴向负载

转动惯量

GD²

轴端

详细尺寸

立式

位置关系

法兰安装

装配资料

许可

输入转速

端子箱

风扇罩

涂装

防锈

驱动系统的

计算公式

CYCLO

新旧机座号

许用径向和轴向负载

关于选型 CYCLO 减速机上装有齿轮或带轮时，请在径向负载、轴向负载不超过许可值的范围内使用。

选型表

低速轴径向负载、轴向负载

尺寸图 低速轴的径向负载、轴向负载请根据以下公式（1～3）进行确认。

技术资料

1 径向负载 P_r

$$P_r = \frac{T\ell}{R} \leq \frac{P_{ro}}{L_f \cdot C_f \cdot F_s} \quad [N, \text{kgf}]$$

P_r : 实际径向负载 [N, kgf]

$T\ell$: 减速机低速轴上的实际传递扭矩 [N·m, kgf·m]

R : 链轮、齿轮、带轮等的节圆半径 [m]

P_{ro} : 许可径向负载 [N, kgf] (参见选型表)

P_a : 实际轴向负载 [N, kgf]

P_{ao} : 许可轴向负载 [N, kgf] (表 F10)

L_f : 负载位置系数 (表 F9)

C_f : 连接系数 (表 F7)

F_s : 冲击系数 (表 F8)

选项

齿轮电机

减速机

机构

$$P_a \leq \frac{P_{ao}}{C_f \cdot F_s} \quad [N, \text{kgf}]$$

结构图

3 径向负载和轴向负载共存时

$$\left(\frac{P_r \cdot L_f}{P_{ro}} + \frac{P_a}{P_{ao}} \right) \cdot C_f \cdot F_s \leq 1$$

铭牌

润滑

径向负载 · 如果径向负载超过许可值，虽然可选择更大型的机座号，但也可根据负载程度使用径向重载型，而无需提高机座号。请咨询本公司。

· 起动频率特别频繁时，请咨询本公司。

轴向负载

表 F7 连接系数 C_f

表 F8 冲击系数 F_s

转动惯量	连接方法		C_f
	链条	单列	
GD^2	齿轮	单列	1
		双列	1.25
轴端详细尺寸	V形带		1.25
	齿形带		1.5
	齿形带		1.5

冲击程度	F_s
几乎无冲击	1
轻微冲击	1 ~ 1.2
剧烈冲击	1.4 ~ 1.6

注) 对链条、齿形带、V形带等施加初始张力时，实际径向负载 P_r 中应包括上述值，按 $C_f = 1$ 进行计算。
初始张力值不明确或未确定时，请使用表 F7 的值。

许可输入转速 表 F9 ~ F11 的中间值请用插值法计算。

端子箱

中间值的插值法计算例

径向负载位置系数

机座号 6130 $L=38\text{mm}$ 的低速轴径向负载位置系数为

$$1.00 + \frac{1.13-1.00}{40-35} \times (38-35) = 1.078$$

许可轴向负载

机座号 6180 输出转速 130r/min 的低速轴许可轴向负载为

$$12500 + \frac{13100-12500}{150-125} \times (150-130) = 12980 [N]$$

许用径向和轴向负载

表 F9 低速轴径向负载位置系数 Lf

机座号		负载位置 L mm																														
1 级型	2 级型	~5	10	15	20	25	30	35	40	45	50	60	70	80	90	100	120	140	160	180	200	225	250	275	300							
607 □ SK	-	0.83	0.92	1.00	1.08	1.17	1.25	-	-	-	-	-	-	-	-	-	-	-	-	-	-	-	-	-	-	-	-	-	-		关于选型	
608 □ SK	-	0.83	0.90	0.97	1.03	1.10	1.17	1.24	-	-	-	-	-	-	-	-	-	-	-	-	-	-	-	-	-	-	-	-	-		-	选型表
609 □ SK	-	0.87	0.92	0.97	1.03	1.08	1.13	1.19	-	-	-	-	-	-	-	-	-	-	-	-	-	-	-	-	-	-	-	-	-		-	尺寸图
610 □ SK	-	0.87	0.92	0.97	1.03	1.08	1.13	1.19	-	-	-	-	-	-	-	-	-	-	-	-	-	-	-	-	-	-	-	-	-		-	技术资料
611 □ SK	-	0.83	0.88	0.93	0.98	1.02	1.07	1.12	1.17	1.22	-	-	-	-	-	-	-	-	-	-	-	-	-	-	-	-	-	-	-		-	选项
606 □	606 □ DA	0.83	0.94	1.19	1.56	-	-	-	-	-	-	-	-	-	-	-	-	-	-	-	-	-	-	-	-	-	-	-	-		-	齿轮电机
607 □	607 □ DA	0.82	0.91	1.00	1.29	1.59	1.88	-	-	-	-	-	-	-	-	-	-	-	-	-	-	-	-	-	-	-	-	-	-		-	减速机
608 □	-	0.81	0.87	0.94	1.03	1.28	1.54	1.80	-	-	-	-	-	-	-	-	-	-	-	-	-	-	-	-	-	-	-	-	-		-	机构
609 □	609 □ DA	0.86	0.92	0.97	1.13	1.38	1.64	1.90	-	-	-	-	-	-	-	-	-	-	-	-	-	-	-	-	-	-	-	-	-		-	结构图
610 □	610 □ DA	0.86	0.92	0.97	1.13	1.38	1.64	1.90	-	-	-	-	-	-	-	-	-	-	-	-	-	-	-	-	-	-	-	-	-		-	铭牌
611 □	-	0.78	0.84	0.90	0.96	1.02	1.08	1.19	1.36	1.53	-	-	-	-	-	-	-	-	-	-	-	-	-	-	-	-	-	-	-		-	润滑
612 □	612 □ DA 612 □ DB	-	0.82	0.87	0.92	0.97	1.08	1.25	1.42	1.59	1.76	-	-	-	-	-	-	-	-	-	-	-	-	-	-	-	-	-	-	-	径向负载	
613 □	613 □ DA 613 □ DB 613 □ DC	-	-	0.83	0.87	0.92	0.96	1.00	1.13	1.25	1.38	1.63	1.88	-	-	-	-	-	-	-	-	-	-	-	-	-	-	-	-	-	轴向负载	
614 □	614 □ DA 614 □ DB 614 □ DC	-	-	-	0.66	0.73	0.80	0.87	0.93	1.00	1.10	1.30	1.50	1.70	1.90	-	-	-	-	-	-	-	-	-	-	-	-	-	-	-	转动惯量	
616 □	616 □ DA 616 □ DB 616 □ DC	-	-	-	0.83	0.87	0.90	0.93	0.97	1.00	1.11	1.32	1.53	1.75	1.96	-	-	-	-	-	-	-	-	-	-	-	-	-	-	-	GD ²	
617 □	617 □ DA 617 □ DB 617 □ DC	-	-	-	0.86	0.89	0.92	0.94	0.97	1.00	1.11	1.32	1.53	1.75	1.96	-	-	-	-	-	-	-	-	-	-	-	-	-	-	-	轴端详细尺寸	
618 □	618 □ DA 618 □ DB	-	-	-	-	0.85	0.87	0.90	0.93	0.95	0.98	1.09	1.26	1.43	1.60	1.78	-	-	-	-	-	-	-	-	-	-	-	-	-	-	立式位置关系	
619 □	619 □ DA 619 □ DB	-	-	-	-	-	0.85	0.87	0.89	0.91	0.93	0.97	1.04	1.18	1.32	1.46	1.75	-	-	-	-	-	-	-	-	-	-	-	-	-	法兰安装装配资料	
6205	6205DA 6205DB	-	-	-	-	-	-	-	0.70	0.74	0.77	0.84	0.91	0.98	1.05	1.12	1.26	1.40	1.54	-	-	-	-	-	-	-	-	-	-	-	许可	
6215	6215DA 6215DB	-	-	-	-	-	-	-	0.70	0.73	0.77	0.84	0.91	0.98	1.05	1.13	1.27	1.41	1.56	-	-	-	-	-	-	-	-	-	-	-	输入转速	
6225	6225DA 6225DB	-	-	-	-	-	-	-	0.86	0.88	0.90	0.93	0.96	0.99	1.02	1.06	1.12	1.19	1.25	-	-	-	-	-	-	-	-	-	-	-	端子箱	
6235	6235DA 6235DB	-	-	-	-	-	-	-	0.82	0.84	0.85	0.88	0.91	0.94	0.97	1.00	1.06	1.12	1.18	1.24	1.30	-	-	-	-	-	-	-	-	-	风扇罩	
6245	6245DA 6245DB	-	-	-	-	-	-	-	0.83	0.84	0.86	0.89	0.92	0.94	0.97	1.00	1.06	1.11	1.17	1.23	1.29	-	-	-	-	-	-	-	-	-	涂装防锈	
6255	6255DA 6255DB	-	-	-	-	-	-	-	-	0.83	0.85	0.88	0.90	0.93	0.95	1.00	1.05	1.10	1.22	1.36	1.52	1.69	-	-	-	-	-	-	-	-	驱动系统的计算公式	
6265	6265DA	-	-	-	-	-	-	-	-	-	0.83	0.85	0.88	0.90	0.94	0.98	1.04	1.17	1.29	1.45	1.61	1.77	1.93	-	-	-	-	-	-	-	CYCLO 新旧机座号	
6275	6275DA	-	-	-	-	-	-	-	-	-	-	0.67	0.71	0.75	0.82	0.90	0.98	1.09	1.21	1.35	1.50	1.65	1.79	-	-	-	-	-	-	-		
1 级型	2 级型	~5	10	15	20	25	30	35	40	45	50	60	70	80	90	100	120	140	160	180	200	225	250	275	300							
机座号		负载位置 L mm																														

注) 1. □中为与减速比的组合, 填写 0 或 5。

许用径向和轴向负载

关于选型 表 F10 低速轴许可轴向负载 Pao (上行: N / 下行: kgf) (Cf, Lf, Fs=1 吋)

选型表	机座号		输出转速 r/min																	
	1 级型	2 级型	~ 10	15	20	25	30	35	40	50	60	80	100	125	150	200	250	300	~ 700	
尺寸图	607 □ SK	-	785	785	785	785	785	785	785	785	785	785	785	785	785	785	785	785	785	785
技术资料	608 □ SK	-	981	981	981	981	981	981	981	981	981	981	981	981	981	981	981	981	981	981
选项	609 □ SK	-	100	100	100	100	100	100	100	100	100	100	100	100	100	100	100	100	100	100
齿轮电机	610 □ SK	-	1470	1470	1470	1470	1470	1470	1470	1470	1470	1470	1470	1470	1470	1470	1470	1470	1470	1470
减速机	611 □ SK	-	150	150	150	150	150	150	150	150	150	150	150	150	150	150	150	150	150	150
机构	606 □	606 □ DA	294	294	294	294	294	294	294	294	294	294	294	294	294	294	294	-	-	-
	607 □	607 □ DA	30	30	30	30	30	30	30	30	30	30	30	30	30	30	30	30	-	-
结构图	608 □	-	785	785	785	785	785	785	785	785	785	785	785	785	785	785	785	785	785	785
	609 □	609 □ DA	80	80	80	80	80	80	80	80	80	80	80	80	80	80	80	80	80	80
铭牌	610 □	610 □ DA	981	981	981	981	981	981	981	981	981	981	981	981	981	981	981	981	981	981
	611 □	-	100	100	100	100	100	100	100	100	100	100	100	100	100	100	100	100	100	100
径向负载	612 □	612 □ DA	1470	1470	1470	1470	1470	1470	1470	1470	1470	1470	1470	1470	1470	1470	1470	1470	1470	1470
	613 □	613 □ DA	150	150	150	150	150	150	150	150	150	150	150	150	150	150	150	150	150	150
轴向负载	614 □	614 □ DA	2940	2940	2940	2940	2940	2940	2940	2940	2940	2940	2940	2940	2940	2940	2940	2770	2500	2390
	615 □	615 □ DA	300	300	300	300	300	300	300	300	300	300	300	300	300	300	300	282	255	244
转动惯量	616 □	616 □ DA	3920	3920	3920	3920	3920	3920	3920	3920	3920	3920	3920	3920	3920	3920	3920	3920	3920	3920
	617 □	617 □ DA	400	400	400	400	400	400	400	400	400	400	400	400	400	400	400	400	400	400
GD ²	618 □	618 □ DA	5400	5400	5400	5400	5400	5400	5400	5400	5400	5400	5400	5400	5400	5400	5400	5400	5400	5400
	619 □	619 □ DA	550	550	550	550	550	550	550	550	550	550	550	550	550	550	550	550	550	550
轴端详细尺寸	620 □	620 □ DA	6870	6870	6870	6870	6870	6870	6870	6870	6870	6870	6870	6870	6870	6870	6870	6300	5700	5410
	621 □	621 □ DA	700	700	700	700	700	700	700	700	700	700	700	700	700	700	700	642	581	552
立式位置关系	622 □	622 □ DA	9810	9810	9810	9810	9810	9810	9810	9810	9810	9810	9810	9810	9810	9810	9810	9810	9810	9810
	623 □	623 □ DA	1000	1000	1000	1000	1000	1000	1000	1000	1000	1000	1000	1000	1000	1000	1000	987	919	825
法兰安装装配资料	624 □	624 □ DA	13700	13700	13700	13700	13700	13700	13700	13700	13700	13700	13700	13700	13700	13700	13700	13100	12500	11000
	625 □	625 □ DA	1400	1400	1400	1400	1400	1400	1400	1400	1400	1400	1400	1400	1400	1400	1400	1340	1270	1120
许可输入转速	626 □	626 □ DA	19600	19600	19600	19600	19600	19600	19600	19600	19600	19600	19600	19600	19600	19600	19600	18500	17500	15400
	627 □	627 □ DA	2000	2000	2000	2000	2000	2000	2000	2000	2000	2000	2000	2000	2000	2000	2000	1890	1780	1570
端子箱	628 □	628 □ DA	26500	23500	21100	19600	18600	18100	17700	17000	16700	16000	15700	15000	14200	13200	12800	12300	11300	-
	629 □	629 □ DA	2700	2400	2150	2000	1900	1850	1800	1700	1600	1500	1450	1350	1300	1250	1150	-	-	-
风扇罩	630 □	630 □ DA	27500	24500	22100	20600	19600	18600	18100	17200	16200	14700	13700	13200	12800	12800	11800	-	-	-
	631 □	631 □ DA	2800	2500	2250	2100	2000	1900	1850	1750	1650	1500	1400	1350	1300	1200	-	-	-	-
涂装防锈	632 □	632 □ DA	29400	25600	23200	21700	20600	19600	18700	17600	16700	15300	14400	13600	13100	12100	-	-	-	-
	633 □	633 □ DA	3000	2610	2360	2210	2100	2000	1910	1790	1700	1560	1470	1390	1340	1230	-	-	-	-
驱动系统的计算公式	634 □	634 □ DA	35300	31400	28400	26500	25000	23500	22600	21100	20100	18600	17700	16700	-	-	-	-	-	-
	635 □	635 □ DA	3600	3200	2900	2700	2550	2400	2300	2150	2050	1900	1800	1700	-	-	-	-	-	-
CYCLO 新旧机座号	636 □	636 □ DA	37300	33800	30900	28800	27300	26100	25100	23500	22300	21000	19900	19100	-	-	-	-	-	-
	637 □	637 □ DA	3800	3450	3150	2940	2780	2660	2560	2400	2270	2140	2030	1950	-	-	-	-	-	-
	638 □	638 □ DA	48100	43100	39400	36900	35100	33600	32300	30400	28500	26800	25500	24200	-	-	-	-	-	-
	639 □	639 □ DA	4900	4390	4020	3760	3580	3430	3290	3100	2910	2730	2600	2470	-	-	-	-	-	-
	640 □	640 □ DA	52000	52000	51000	47500	44800	42800	41600	38900	37300	34800	33000	31100	-	-	-	-	-	-
	641 □	641 □ DA	5300	5300	5200	4840	4570	4360	4240	3970	3800	3550	3360	3170	-	-	-	-	-	-
	642 □	642 □ DA	58900	58900	58900	58900	58900	58900	58900	58900	58900	58900	58900	58900	-	-	-	-	-	-
	643 □	643 □ DA	6000	6000	6000	6000	6000	6000	6000	6000	6000	6000	6000	6000	-	-	-	-	-	-

机座号	输出转速 r/min																				
	~10	15	20	25	30	35	40	50	60	80	100	125	150	200	250	300	350	400	450	500	600
613 □	3920	3920	3920	3920	3920	3920	3920	3920	3920	3920	3920	3920	3920	3920	3920	3920	3660	3400	3200	3020	2730
614 □	400	400	400	400	400	400	400	400	400	400	400	400	400	400	400	400	373	347	326	308	278
616 □	5400	5400	5400	5400	5400	5400	5400	5400	5400	5230	4860	4560	4370	3850	3670	3450	3130	2850	2630	2430	2130
617 □	550	550	550	550	550	550	550	550	550	533	495	465	445	392	374	352	319	291	268	248	217
618 □	6870	6870	6870	6870	6870	6870	6870	6870	6870	6870	6870	6870	6870	6300	5700	5410	4790	4400	4080	3810	3380
619 □	700	700	700	700	700	700	700	700	700	700	700	700	700	642	581	552	488	449	416	389	345
620 □	9810	9810	9810	9810	9810	9810	9810	9810	9810	9810	9810	9810	9810	9680	9020	8090	7330	6880	6260	5830	5480
621 □	1000	1000	1000	1000	1000	1000	1000	1000	1000	1000	987	919	825	747	701	638	595	559	529	480	480

注) 1. □中为与减速比的组合, 填写 0 或 5.

许用径向和轴向负载

高速轴径向负载

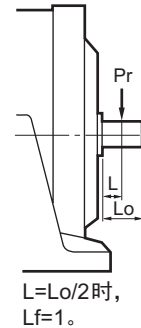
高速轴径向负载请按下式进行确认。

$$Pr \leq \frac{Pro}{Lf \cdot Cf \cdot Fs} (N, kgf)$$

Pr: 实际径向负载 [N, kgf]
 Pro: 许可径向负载 [N, kgf]
 Lf: 负载位置系数 (表 F11)
 Cf: 连接系数 (表 F7)
 Fs: 冲击系数 (表 F8)

表 F11 高速轴径向负载位置系数 Lf

机座号		负载位置 L mm																			
1 级型	2 级型	5	10	15	20	25	30	35	40	45	50	60	70	80	90	100	120	140	160	180	200
607 □ SK	-	0.72	0.91	1.09	1.28	1.46	-	-	-	-	-	-	-	-	-	-	-	-	-	-	-
608 □ SK	-	0.90	0.97	1.03	1.10	1.16	-	-	-	-	-	-	-	-	-	-	-	-	-	-	-
609 □ SK	-	0.90	0.97	1.03	1.10	1.16	-	-	-	-	-	-	-	-	-	-	-	-	-	-	-
610 □ SK	-	0.75	0.92	1.08	1.25	1.42	-	-	-	-	-	-	-	-	-	-	-	-	-	-	-
611 □ SK	-	0.87	0.92	0.97	1.03	1.08	1.13	1.18	-	-	-	-	-	-	-	-	-	-	-	-	-
606 □	606 □ DA, 607 □ DA	0.73	0.91	1.20	1.60	2.00	-	-	-	-	-	-	-	-	-	-	-	-	-	-	-
607 □	609 □ DA, 610 □ DA, 612 □ DA, 613 □ DA, 614 □ DA	0.73	0.91	1.20	1.60	2.00	-	-	-	-	-	-	-	-	-	-	-	-	-	-	-
608 □	-	0.73	0.91	1.20	1.60	2.00	-	-	-	-	-	-	-	-	-	-	-	-	-	-	-
609 □	612 □ DB, 613 □ DB, 614 □ DB, 616 □ DA, 617 □ DA	0.88	0.96	1.20	1.59	2.00	2.38	-	-	-	-	-	-	-	-	-	-	-	-	-	-
610 □	613 □ DC, 614 □ D C, 616 □ DB, 617 □ DB, 618 □ DA	0.91	0.97	1.20	1.59	2.00	2.38	-	-	-	-	-	-	-	-	-	-	-	-	-	-
611 □	-	0.91	0.97	1.20	1.59	2.00	2.38	-	-	-	-	-	-	-	-	-	-	-	-	-	-
612 □	616 □ DC, 617 □ DC, 619 □ DA, 6205DA	-	0.81	0.93	1.14	1.41	1.67	1.96	2.22	-	-	-	-	-	-	-	-	-	-	-	-
613 □	618 □ DB, 619 □ DB, 6205DB, 6215DA, 6225DA	-	0.78	0.89	1.00	1.23	1.45	1.69	1.92	2.13	-	-	-	-	-	-	-	-	-	-	-
614 □	-	-	0.78	0.89	1.00	1.23	1.45	1.69	1.92	2.13	-	-	-	-	-	-	-	-	-	-	-
616 □	6215DB, 6235DA, 6245DA	-	0.92	0.95	0.98	1.05	1.18	1.28	1.41	1.52	1.64	1.85	-	-	-	-	-	-	-	-	-
617 □	6225DA, 6255DB	-	-	0.93	0.96	0.99	1.05	1.16	1.28	1.39	1.49	1.72	1.92	2.17	-	-	-	-	-	-	-
618 □	6235DB, 6245DB	-	-	-	0.93	0.96	0.99	1.05	1.15	1.25	1.35	1.56	1.75	1.96	2.17	-	-	-	-	-	-
619 □	6255DB, 6265DA, 6275DA	-	-	-	0.93	0.95	0.98	1.00	1.09	1.16	1.25	1.41	1.59	1.75	1.92	2.08	-	-	-	-	-
6205	-	-	-	-	-	0.93	0.95	0.97	1.00	1.04	1.10	1.22	1.33	1.45	1.56	1.68	1.91	-	-	-	-
6215	-	-	-	-	-	0.93	0.95	0.98	1.00	1.03	1.08	1.19	1.29	1.40	1.51	1.61	1.82	-	-	-	-
6225	-	-	-	-	-	0.94	0.96	0.98	1.00	1.02	1.04	1.08	1.14	1.24	1.33	1.42	1.60	-	-	-	-
6235	-	-	-	-	-	0.84	0.86	0.87	0.89	0.93	0.98	1.07	1.16	1.25	1.34	1.44	1.62	-	-	-	-
6245	-	-	-	-	-	0.91	0.92	0.94	0.96	0.98	0.99	1.07	1.15	1.24	1.33	1.42	1.59	-	-	-	-
6255	-	-	-	-	-	-	-	0.92	0.93	0.94	0.96	0.99	1.03	1.09	1.16	1.22	1.34	1.47	1.60	1.72	-
6265	-	-	-	-	-	-	-	0.92	0.93	0.94	0.96	0.99	1.03	1.09	1.16	1.22	1.34	1.47	1.60	1.72	-
6275	-	-	-	-	-	-	-	-	-	0.93	0.94	0.97	0.99	1.04	1.14	1.22	1.39	1.56	1.72	1.92	2.08
1 级型	2 级型	~ 5	10	15	20	25	30	35	40	45	50	60	70	80	90	100	120	140	160	180	200
机座号		负载位置 L mm																			



注) 1. □中为与减速比的组合, 填写 0 或 5。

关于选型

选型表

尺寸图

技术资料

选项

齿轮电机

减速机

机构

结构图

铭牌

润滑

径向负载

轴向负载

转动惯量

GD²

轴端

详细尺寸

立式

位置关系

法兰安装

装配资料

许可

输入转速

端子箱

风扇罩

涂装

防锈

驱动系统的

计算公式

CYCLO

新旧机座号

许用径向和轴向负载

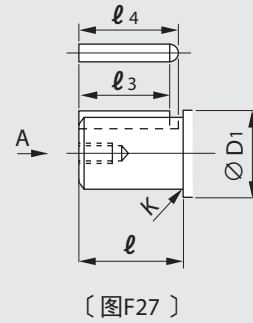
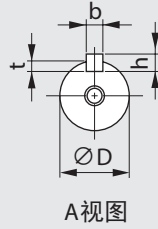
关于选型 表 F12 高速轴许可径向负载 Pro (上行:N/下行:kgf)

(Cf, Lf, Fs=1 时)

选型表	机座号		减速比 (2级型为输入侧)	输入转速 r/min							
	1级型	2级型		1750	1450	1165	980	870	720	580	
尺寸图	607 □ SK	-	2.5 - 10	196 20	147 15	147 15	196 20	196 20	196 20	196 20	196 20
技术资料	608 □ SK	-	2.5 - 10	196 20	147 15	147 15	196 20	196 20	196 20	196 20	196 20
选项	609 □ SK	-	2.5 - 10	294 30	294 30	294 30	294 30	294 30	294 30	294 30	294 30
	610 □ SK	-	2.5 - 10	441 45	441 45	491 50	540 55	589 60	589 60	589 60	589 60
齿轮电机	611 □ SK	-	2.5 - 10	441 45	343 35	441 45	491 50	491 50	540 55	589 60	589 60
减速机	606 □	606 □ DA, 607 □ DA	6 - 17, 25 - 35	196 20	147 15	147 15	196 20	196 20	196 20	196 20	196 20
			21, 43	49.1 5	49.1 5	49.1 5	49.1 5	49.1 5	147 15	196 20	
机构	607 □	609 □ DA, 610 □ DA, 612 □ DA 613 □ DA, 614 □ DA	6 - 17, 25 - 35, 51, 59	196 20	147 15	147 15	196 20	196 20	196 20	196 20	196 20
			21, 43	49.1 5	49.1 5	49.1 5	49.1 5	49.1 5	147 15	196 20	
结构图	608 □	-	6 - 15, 21 - 29, 43 - 59, 87	196 20	147 15	147 15	196 20	196 20	196 20	196 20	196 20
			17, 35, 71	49.1 5	49.1 5	49.1 5	49.1 5	49.1 5	147 15	196 20	
铭牌	609 □	612 □ DB, 613 □ DB, 614 □ DB 616 □ DA, 617 □ DA	6 - 17, 25 - 71, 119	294 30	294 30	294 30	294 30	294 30	294 30	294 30	294 30
			21, 87	196 20	196 20	196 20	196 20	245 25	245 25	294 30	
径向负载	610 □	613 □ DC, 614 □ D C, 616 □ DB 617 □ DB, 618 □ DA	6 - 11, 17 - 119	441 45	441 45	491 50	540 55	589 60	589 60	589 60	589 60
			13, 15	441 45	343 35	441 45	491 50	491 50	540 55	589 60	
轴向负载	611 □	-	6, 8, 21 - 87	441 45	343 35	441 45	491 50	491 50	540 55	589 60	589 60
			11 - 17	196 20	196 20	196 20	196 20	245 25	245 25	294 30	
转动惯量	612 □	616 □ DC, 617 □ DC 619 □ DA, 6205DA	6 - 17	590 60	690 70	740 75	780 80	880 90	880 90	880 90	880 90
			21 - 87	540 55	440 45	490 50	540 55	590 60	880 90	880 90	
轴端详细尺寸	613 □	618 □ DB, 619 □ DB, 6205DB 6215DA, 6225DA	6 - 17, 21	1370 140	1370 140	1370 140	1520 155	1620 165	1720 175	1860 190	1860 190
			25 - 87	1280 130	1280 130	1280 130	1370 140	1470 150	1570 160	1770 180	
立式位置关系	614 □	-	6, 8	1370 140	1370 140	1370 140	1520 155	1620 165	1720 175	1860 190	1860 190
			11 - 21	1230 125	980 100	1080 110	1180 120	1230 125	1320 135	1470 150	
法兰安装装配资料	614 □	-	25	1080 110	1130 115	1180 120	1280 130	1320 135	1370 140	1470 150	1470 150
			29 - 87	540 55	590 60	590 60	690 70	690 70	690 70	1080 110	
许可输入转速	616 □	6215DB, 6235DA, 6245DA	6 - 25, 51, 59	1770 180	1770 180	1960 200	2060 210	2160 220	2160 220	2160 220	2160 220
			29 - 43, 71, 87	1080 110	1180 120	1280 130	1370 140	1370 140	1570 160	1770 180	
端子箱	617 □	6225DB, 6255DA	6 - 87	2060 210	2060 210	2260 230	2260 230	2350 240	2450 250	2650 270	2650 270
			11 - 87	2750 280	2550 260	2750 280	2940 300	3040 310	3340 340	3430 350	
风扇罩	618 □	6235DB, 6245DB	11 - 25	3040 310	3040 310	3240 330	3530 360	3630 370	3920 400	3920 400	3920 400
			29 - 87	2650 270	2550 260	2840 290	2940 300	3140 320	3340 340	3630 370	
涂装防锈	619 □	6255DB, 6265DA, 6275DA	11 - 87	5400 550	4910 500	5400 550	5890 600	6080 620	6230 635	6180 630	6180 630
			11 - 87	5740 585	5100 520	5440 555	6130 625	6330 645	6820 695	7260 740	
驱动系统的计算公式	6205	-	11 - 87	6620 675	5790 590	5980 610	6130 655	6620 675	6970 710	7500 765	7500 765
			11 - 87	-	-	10000 1020	9520 970	9170 935	8980 915	8730 890	
CYCLO新旧机座号	6245	-	11 - 87	-	-	11100 1130	10100 1030	10100 1030	10600 1080	11200 1140	11200 1140
			11 - 87	-	-	11800 1200	10800 1100	11300 1150	12300 1250	13100 1340	
CYCLO新旧机座号	6255	-	11 - 87	-	-	11800 1200	10800 1100	11300 1150	12300 1250	13100 1340	13100 1340
			11 - 87	-	-	11800 1200	10800 1100	11300 1150	12300 1250	13100 1340	
CYCLO新旧机座号	6265	-	11 - 87	-	-	11800 1200	10800 1100	11300 1150	12300 1250	13100 1340	13100 1340
			29 - 87	-	-	14700 1500	14700 1500	14700 1500	14700 1500	14700 1500	14700 1500
CYCLO新旧机座号	6275	-	29 - 87	-	-	14700 1500	14700 1500	14700 1500	14700 1500	14700 1500	14700 1500
			1级型	2级型	减速比	1750	1450	1165	980	870	720

注) 1. □中为与减速比的组合, 填写 0 或 5.

低速轴轴端详细尺寸



●轴端尺寸公差……日本标准 JIS B 0401-1998 “h6”。

●键及键槽尺寸……符合日本标准 JIS B 1301-1996 (ISO) “键及键槽 平行键 (夹入型)”。

关于选型

选型表

尺寸图

技术资料

选项

齿轮电机

减速机

机构

结构图

铭牌

润滑

径向负载

轴向负载

转动惯量

GD²轴端
详细尺寸立式
位置关系法兰安装
装配资料许可
输入转速

端子箱

风扇罩

涂装
防锈驱动系统的
计算公式CYCLO
新旧机座号

表 F13 低速轴轴端尺寸表

机座号			低速轴												
6000SK 系列	6000 系列		D (h6)	公差	D1	ℓ	K (半径)	t	公差	b (键)		h (键)		ℓ ₃ (键)	ℓ ₄
	1 级型	2 级型								(h9)	公差	公差	公差		
-	6060	6060DA	14	0 -0.011	30	25	-	3	+0.1 0	5	0 -0.030	5	0 -0.030	20	22.5
-	6065	6065DA	18		30	30	-	3.5		6		6		25	28
-	6070	6070DA		18	20	30	0.6	3.5	6	6	25	28			
6070SK	-	-	22		0 -0.011	45	-	3.5	6	6	30	33			
6075SK	-	-		20		30	0.6	3.5	6	6	30	33			
-	6080	-	22	0 -0.011	45	-	3.5	6	6	30	33				
-	6085	-			25	30	0.6	3.5	6	6	30	33			
6080SK	-	-	28	0 -0.013	45	-	4	+0.2 0	8	0 -0.036	7	0 -0.090	32	36	
6085SK	-	-			30	35	0.5						4	8	7
-	6090	6090DA	28	0 -0.013	45	-	4	+0.2 0	8	0 -0.036	7	0 -0.090	32	36	
-	6095	6095DA			30	35	0.5						4	8	7
-	6100	6100DA	28	0 -0.013	50	-	4	+0.2 0	8	0 -0.036	7	0 -0.090	32	36	
-	6105	6105DA			30	35	0.5						4	8	7
6100SK	-	-	32	0 -0.016	55	-	5	+0.2 0	10	0 -0.036	8	0 -0.090	37	42	
6105SK	-	-			35	45	1						5	10	8
-	6110	-	32	0 -0.016	55	-	5	+0.2 0	10	0 -0.036	8	0 -0.090	37	42	
-	6115	-			35	45	1						5	10	8
6110SK	-	-	38	0 -0.016	65	-	5	+0.2 0	10	0 -0.036	8	0 -0.090	50	55	
6115SK	-	-			65	55	-						5	10	8
-	6120	6120DA 6120DB	38	0 -0.016	65	-	5	+0.2 0	10	0 -0.036	8	0 -0.090	50	55	
-	6125	6125DA 6125DB			65	55	-						5	10	8
-	612H	-	38	0 -0.016	65	-	5	10	8	50	55				

表 F14 低速轴轴端螺纹孔详细尺寸表

机座号			螺纹孔尺寸		中心孔尺寸		
1 级型	6000 系列		S	ℓ ₂	Ød ₁	Ød ₂	k
	1 级型	2 级型					
-	6060	6060DA	M5	16	7	5.2	2.6
-	6065	6065DA	M5	16	7	5.2	2.6
6070SK	6070	6070DA	M6	16	9	6.2	3.4
6075SK	6075	6075DA	M6	16	9	6.2	3.4
6080SK	6080	-	M6	16	9	6.2	3.4
6085SK	6085	-	M6	16	9	6.2	3.4
6090SK	6090	6090DA	M8	20	11	8.2	3.6
6095SK	6095	6095DA	M8	20	11	8.2	3.6
6100SK	6100	6100DA	M8	20	11	8.2	3.6
6105SK	6105	6105DA	M8	20	11	8.2	3.6
-	610H	-	M8	20	11	8.2	3.6
6110SK	6110	-	M8	20	11	8.2	3.6
6115SK	6115	-	M8	20	11	8.2	3.6
-	6120	6120DA 6120DB	M8	20	11	8.2	3.6
-	6125	6125DA 6125DB	M8	20	11	8.2	3.6
-	612H	-	M8	20	11	8.2	3.6

低速轴轴端详细尺寸

- 关于选型
- 选型表
- 尺寸图
- 技术资料
- 选项
- 齿轮电机
- 减速机
- 机构
- 结构图
- 铭牌
- 润滑
- 径向负载
- 轴向负载
- 转动惯量
- GD²
- 轴端详细尺寸
- 立式位置关系
- 法兰安装装配资料
- 许可输入转速
- 端子箱
- 风扇罩
- 涂装防锈
- 驱动系统的计算公式
- CYCLO新旧机座号

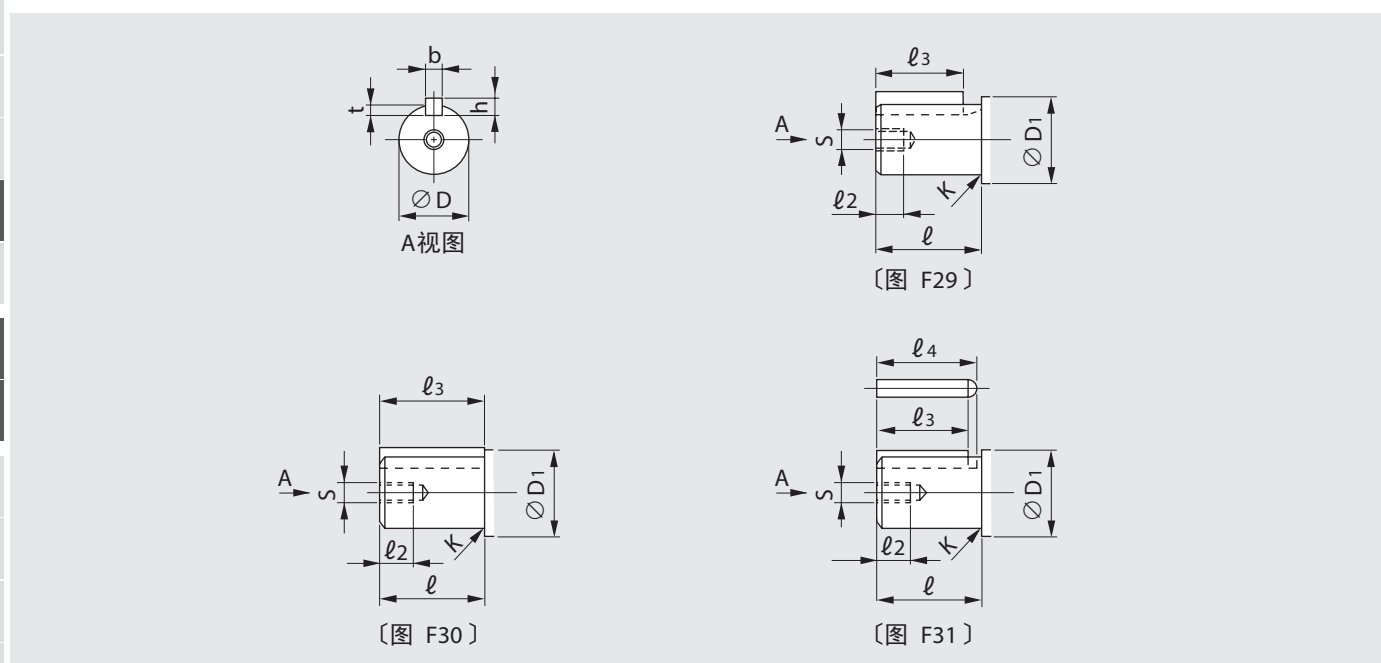
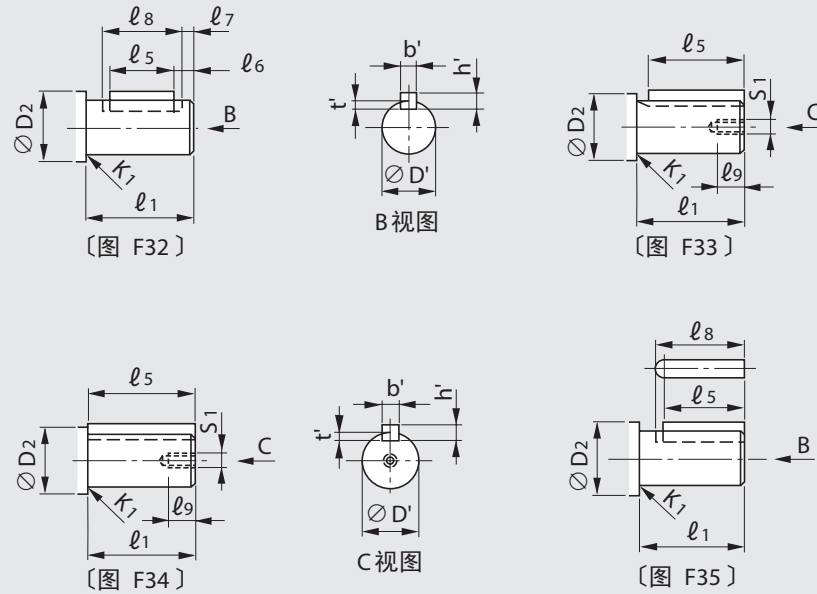


表 F15 低速轴轴端尺寸表

机座号	低速轴																
	图	D (h6)	公差	D1	ℓ	K (半径)	S	ℓ ₂	t	公差	b (键) (h9)	公差	h (键)	公差	ℓ ₃ (键)	ℓ ₄	
1 级型	2 级型																
6130	6130DB 6130DC	F31	50	0	65	70 (61)	—	M10	20	5.5		14		9	0	56	63
6135	6135DB 6135DC	F31	50	-0.016	65	90 (81)	—	M10	20	5.5		14	0	9	-0.090	80	87
6140	6140DB 6140DC	F31	50	-0.016	65	90 (81)	—	M10	20	5.5		14	0	9	-0.090	80	87
6145	6145DB 6145DC	F31	50	-0.016	65	90 (81)	—	M10	20	5.5		14	0	9	-0.090	80	87
614H	—	F31	50	-0.016	65	90 (81)	—	M10	20	5.5		14	0	9	-0.090	80	87
6160	6160DA 6160DB 6160DC	F31	60	0	85	90 (80)	—	M10	20	7		18		11		80	89
6165	6165DA 6165DB 6165DC	F31	60	0	85	90 (80)	—	M10	20	7		18		11		80	89
616H	—	F31	60	0	85	90 (80)	—	M10	20	7		18		11		80	89
6170	6170DA 6170DB 6170DC	F29	70	-0.019	95	90 (84)	—	M12	24	7.5	+0.2	20		12		80	—
6175	6175DA 6175DB 6175DC	F29	70	-0.019	95	90 (84)	—	M12	24	7.5	0	20		12		80	—
6180	6180DA 6180DB	F29	80	0	110	110 (100)	—	M12	24	9		22		14	0	100	—
6185	6185DA 6185DB	F29	80	0	110	110 (100)	—	M12	24	9		22	0	14	-0.110	100	—
6190	6190DA 6190DB	F31	95	0	120	135 (125)	—	M20	34	9		25	-0.052	14		125	137.5
6195	6195DA 6195DB	F31	95	0	120	135 (125)	—	M20	34	9		25	-0.052	14		125	137.5
6205	6205DA 6205DB	F30	100	-0.022	120	165	—	M20	34	10		28		16		165	—
6215	6215DA 6215DB	F30	110	-0.022	130	165	—	M20	34	10		28		16		165	—
6225	6225DA 6225DB	F30	120	-0.022	145	165	—	M20	34	11		32		18		165	—
6235	6235DA 6235DB	F30	130	0	160	200	—	M24	41	11		32		18		200	—
6245	6245DA 6245DB	F30	140	0	170	200	—	M24	41	12		36		20		200	—
6255	6255DA 6255DB	F30	160	0	190	240	—	M30	49	13	+0.3	40	0	22	0	240	—
6265	6265DA	F30	170	-0.025	200	300	—	M30	49	13	0	40	-0.063	22	0	300	—
6275	6275DA	F30	180	-0.025	230	330 (320)	—	M30	52	15	0	45	-0.063	25	-0.130	330 (320)	—

注) ℓ、ℓ₃ 尺寸 () 内的数值为低速轴方向 V (立式低速轴方向垂直向下) 时的尺寸。

高速轴轴端详细尺寸



- 轴端尺寸公差……日本标准 JIS B 0401-1998 “h6”。
- 键及键槽尺寸……符合日本标准 JIS B 1301-1996 (ISO) “键及键槽 平行键 (夹入型)”。
- ※ 标记的 S1 及 l 9 尺寸……螺纹孔加工仅限于立式 (型式 CVV、CVF) 1 级型机。

- 关于选型
- 选型表
- 尺寸图
- 技术资料
- 选项
- 齿轮电机
- 减速机
- 机构
- 结构图
- 铭牌
- 润滑
- 径向负载
- 轴向负载
- 转动惯量
- GD²
- 轴端详细尺寸
- 立式位置关系
- 法兰安装装配资料
- 许可输入转速
- 端子箱
- 风扇罩
- 涂装防锈
- 驱动系统的计算公式
- CYCLO 新旧机座号

表 F16 高速轴轴端尺寸表

机座号			高速轴																		
6000SK 系列	1 级型	6000 系列 2 级型	图	D' (h6)	公差	D2	l 1	K1 (半径)	t'	公差	b' (键)		h' (键)		l 5 (键)	l 6	l 7	l 8	※ S1	※ l 9	
											(h9)	公差	公差	公差							
—	6060	6060DA 6070DA	F32	12		17	25	0.5	2.5		4		4		18						
—	6065	6065DA 6075DA	F32	12		17	25	0.5	2.5		4		4		18	3		22			
—	6070	6090DA 6100DA 6120DA 6130DA 6140DA	F32	12		17	25	0.5	2.5		4		4		18						
—	6075	6095DA 6105DA 6125DA 6135DA 6145DA	F32	12		17	25	0.5	2.5		4		4		18						
6070SK	6080	—	F32	12		17	25	0.5	2.5		4		4		18		1				
6075SK	6085	—	F32	12		17	25	0.5	2.5		4		4		18						
6080SK	6090	6120DB 6130DB 6140DB 6160DA 6170DA	F32	15	0	20	25	1	3		5		5		16						
6085SK	6095	6125DB 6135DB 6145DB 6165DA 6175DA	F32	15	-0.011	20	25	1	3		5		5		16	3.5					
6090SK	6100	6130DC 6140DC 6160DB 6170DB 6180DA	F32	15	-0.011	20	25	1	3		5	0	5	0	16	3.5		21			
6095SK	6105	6135DC 6145DC 6165DB 6175DB 6185DA	F32	15	-0.011	20	25	1	3	+0.1 0	5	0	5	0	16	3.5	1				
—	610H	—	F32	15	-0.011	20	25	1	3		5	0	5	0	16	3.5					
6100SK	6110	—	F32	15	-0.011	20	25	1	3		5	0	5	0	16	3.5					
6105SK	6115	—	F32	15	-0.011	20	25	1	3		5	0	5	0	16	3.5					
6110SK	6120	6160DC 6170DC 6190DA	F35	18		32	35	—	3.5		6		6		25	—	—	28			
6115SK	6125	6165DC 6175DC 6195DA 6205DA	F35	18		32	35	—	3.5		6		6		25	—	—	28			
—	612H	—	F35	18		32	35	—	3.5		6		6		25	—	—	28			
—	6130	6180DB 6190DB	F35	22		38	40	—	3.5		6		6		32						
—	6135	6185DB 6195DB 6205DB 6215DA 6225DA	F35	22		38	40	—	3.5		6		6		32						
—	6140	—	F35	22		38	40	—	3.5		6		6		32			35			
—	6145	—	F35	22	0	38	40	—	3.5		6		6		32						
—	614H	—	F35	22	-0.013	38	40	—	3.5		6		6		32						
—	6160	—	F34	30		70	45	—	4		8		7		45	—	—	—	M10	20	
—	6165	6215DB 6235DA 6245DA	F34	30		70	45	—	4		8	0	7	0	45	—	—	—	M10	20	
—	616H	—	F34	30		70	45	—	4		8	-0.036	7	-0.090	45	—	—	—	M10	20	
—	6170	—	F34	35		70	55	—	5		10		8		50	—	—	—	M12	25	
—	6175	6225DB 6255DA	F34	35		70	55	—	5		10		8	0	50	—	—	—	M12	25	
—	6180	—	F34	40	0	70	65	—	5		12		8	-0.090	63	—	—	—	M16	30	
—	6185	6235DB 6245DB	F34	40	-0.016	70	65	—	5		12		8	-0.090	63	—	—	—	M16	30	
—	6190	—	F34	45	-0.016	82	70	—	5.5		14		9		70	—	—	—	M16	30	
—	6195	6255DB 6265DA 6275DA	F34	45	-0.016	82	70	—	5.5		14		9	0	70	—	—	—	M16	30	
—	6205	—	F35	45		82	82	—	5.5	+0.2 0	14	0	9	-0.043	82	—	—	—			
—	6215	—	F35	50		82	82	—	5.5		14	0	9	-0.043	82	—	—	—			
—	6225	—	F35	55		90	82	—	6		16		10		82	—	—	—			
—	6235	—	F35	60		110	105	—	7		18		11		105	—	—	—			
—	6245	—	F35	65	0	110	105	—	7		18		11	0	105	—	—	—			
—	6255	—	F35	80	-0.019	130	130	—	9		22		14	-0.110	130	—	—	—			
—	6265	—	F35	80	-0.019	130	130	—	9		22		14	-0.110	130	—	—	—			
—	6275	—	F35	90	0	140	150	—	9		25	0	14	-0.052	140	—	—	152.5			
—	6275	—	F35	90	-0.022	140	150	—	9		25	0	14	-0.052	140	—	—	152.5			

M E M O

关于选型	
选型表	
尺寸图	
技术资料	
选项	
齿轮电机	
减速机	
机构	
结构图	
铭牌	
润滑	
径向负载	
轴向负载	
转动惯量	
GD ²	
轴端 详细尺寸	
立式 位置关系	
法兰安装 装配资料	
许可 输入转速	
端子箱	
风扇罩	
涂装 防锈	
驱动系统的 计算公式	
CYCLO 新旧机座号	

转动惯量 · GD² 和起动时间

为了可靠地起动应用机械，起动扭矩应充分大于负载扭矩，而且从开始起动到达到满载速度的过程中，电机扭矩也应始终超过负载扭矩。起动期间电机扭矩与负载扭矩的差为加速扭矩，若设平均加速扭矩为 \bar{T}_a (N·m, kgf·m)，则达到转速 n (r/min) 的起动时间 t_s (s) 可通过使用转动惯量或 GD² 按下式计算。

$$t_s = \frac{(J_M + J_C + J_L) \cdot n}{9.55 \cdot \bar{T}_a} \text{ (S)} \quad t_s = \frac{(GD_M^2 + GD_C^2 + GD_L^2) \cdot n}{375 \cdot \bar{T}_a} \text{ (S)}$$

其中， J_M : 电机（包括制动鼓）的转动惯量 (kg·m²)

J_C : CYCLO 减速机的转动惯量 (kg·m²)

J_L : 换算至电机轴的应用机械（包括联轴器、带轮）的转动惯量 (kg·m²)

GD_M²: 电机（包括制动鼓）的 GD² (kgf·m²)

GD_C²: CYCLO 减速机的 GD² (kgf·m²)

GD_L²: 换算至电机的应用机械（包括联轴器、带轮）的 GD² (kgf·m²)

平均加速扭矩 \bar{T}_a

平均加速扭矩是指右图所示电机扭矩与负载扭矩的差值，即负载加速所需的实际扭矩的平均值。为计算起动时间，需要该电机扭矩曲线和负载扭矩曲线。但用此方法计算平均加速扭矩非常困难，因此实际负载时的平均加速扭矩按以下方法计算。全电压起动时，起动期间的平均加速扭矩 \bar{T}_a (N·m, kgf·m) 可用下式近似计算。

$$\bar{T}_a \approx 0.8 \left(\frac{T_s + T_m}{2} \right) - T_L \text{ (N·m, kgf·m)}$$

另外，若将电机满载扭矩设为 T_L (N·m, kgf·m)，则起动期间的平均负载扭矩 T_L (N·m, kgf·m) 大致可按以下关系计算。

恒定扭矩负载 ······ $T_L \approx T_L$ (N·m, kgf·m)

平方降低扭矩负载 ······ $T_L \approx 0.34T_L$ (N·m, kgf·m)

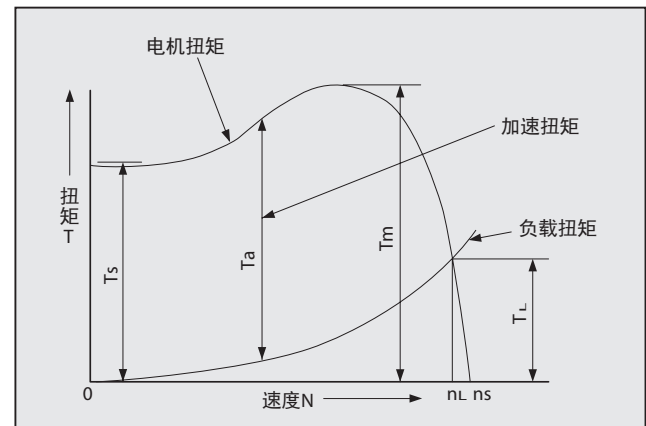


图 F36 扭矩曲线图

T_s : 动扭矩
 T_m : 最大扭矩 (停转扭矩)
 T_a : 加速扭矩
 T_L : 满载扭矩
 n_s : 同步转速
 n_L : 满载转速

关于选型

选型表

尺寸图

技术资料

选项

齿轮电机

减速机

机构

结构图

铭牌

润滑

径向负载

轴向负载

转动惯量

GD²

轴端

详细尺寸

立式

位置关系

法兰安装

装配资料

许可

输入转速

端子箱

风扇罩

涂装

防锈

驱动系统的

计算公式

CYCLO

新旧机座号

转动惯量 · GD²

关于选型

转动惯量 J 的计算方法

选型表

(1) 旋转体的转动惯量

尺寸图

技术资料

选项

齿轮电机

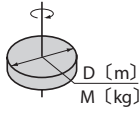
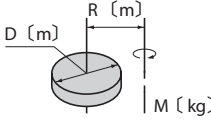
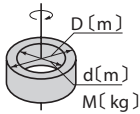
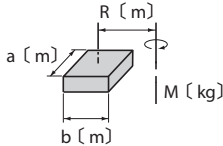
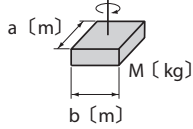
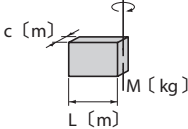
减速机

机构

结构图

铭牌

润滑

	转轴通过重心时	转轴不通过重心时
	$J = \frac{1}{8}MD^2 \text{ (kg} \cdot \text{m}^2)$	 $J = \frac{M}{4} \left(\frac{1}{2}D^2 + 4R^2 \right) \text{ (kg} \cdot \text{m}^2)$
	$J = \frac{1}{8}M(D^2 + d^2) \text{ (kg} \cdot \text{m}^2)$	 $J = \frac{M}{4} \left(\frac{a^2 + b^2}{3} + 4R^2 \right) \text{ (kg} \cdot \text{m}^2)$
	$J = \frac{1}{12}M(a^2 + b^2) \text{ (kg} \cdot \text{m}^2)$	 $J = \frac{1}{12}M(4L^2 + C^2) \text{ (kg} \cdot \text{m}^2)$

(2) 直线运动的转动惯量 (相对于负载侧轴的转动惯量)

径向负载

轴向负载

转动惯量

GD²

轴端

详细尺寸

立式

位置关系

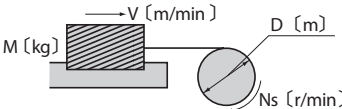
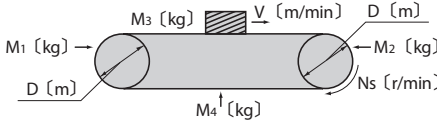
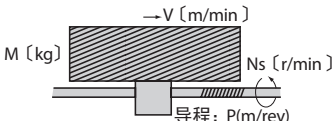
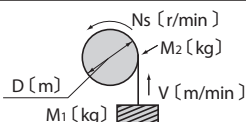
法兰安装

装配资料

许可

输入转速

端子箱

一般用途		$J = \frac{M}{4} \left(\frac{V}{\pi \cdot N_s} \right)^2 = \frac{M}{4} D^2 \text{ (kg} \cdot \text{m}^2)$
通过传送机进行水平运动		$J = \frac{1}{4} \left(\frac{M_1 + M_2}{2} + M_3 + M_4 \right) \times D^2 \text{ (kg} \cdot \text{m}^2)$
通过丝杠进行水平运动		$J = \frac{M}{4} \left(\frac{V}{\pi \cdot N_s} \right)^2 = \frac{M}{4} \left(\frac{P}{\pi} \right)^2 \text{ (kg} \cdot \text{m}^2)$
通过卷扬机进行上下运动		$J = \frac{M_1 D^2}{4} + \frac{1}{8} M_2 D^2 \text{ (kg} \cdot \text{m}^2)$

风扇罩

(3) 换算至电机轴 (输入轴)

涂装

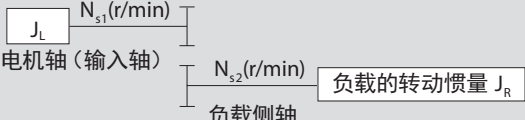
防锈

驱动系统的

计算公式

CYCLO

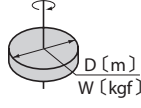
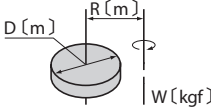
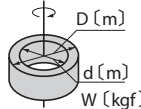
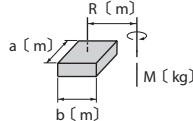
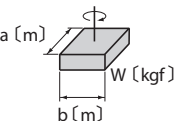
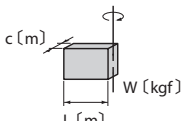
新旧机座号

	$J_L = \left(\frac{N_{s2}}{N_{s1}} \right)^2 J_R = \left(\frac{1}{Z} \right)^2 J_R$
电机轴 (输入轴)	负载侧轴
	Z: 总减速比

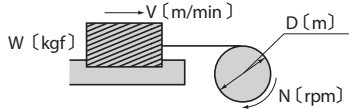
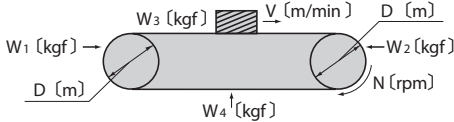
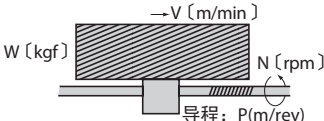
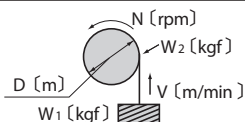
转动惯量 · GD²

GD² 的计算方法

(1) 旋转体的 GD²

转轴通过重心时		转轴不通过重心时	
	$GD^2 = \frac{1}{2}WD^2$ [kgf · m ²]		$GD^2 = W\left(\frac{1}{2}D^2 + 4R^2\right)$ [kgf · m ²]
	$GD^2 = \frac{1}{2}W(D^2 + d^2)$ [kgf · m ²]		$GD^2 = W\left(\frac{a^2 + b^2}{3} + 4R^2\right)$ [kgf · m ²]
	$GD^2 = \frac{1}{3}W(a^2 + b^2)$ [kgf · m ²]		$GD^2 = \frac{1}{3}W(4L^2 + C^2)$ [kgf · m ²]

(2) 直线运动的 GD² (相对于负载侧轴的 GD²)

一般用途		$GD^2 = W\left(\frac{V}{\pi \cdot N}\right)^2 = WD^2$ [kgf · m ²]
通过传送机进行水平运动		$GD^2 = \left(\frac{W_1 + W_2 + W_3 + W_4}{2}\right) \times D^2$ [kgf · m ²]
通过丝杠进行水平运动		$GD^2 = W\left(\frac{V}{\pi \cdot N}\right)^2 = W\left(\frac{P}{\pi}\right)^2$ [kgf · m ²]
通过卷扬机进行上下运动		$GD^2 = W_1D^2 + \frac{1}{2}W_2D^2$ [kgf · m ²]

(3) 换算至电机轴 (输入轴)

	$GD_i^2 = \left(\frac{N_2}{N_1}\right)^2 GD^2 = \left(\frac{1}{Z}\right)^2 GD^2$ Z: 总减速比
---	---

关于选型

选型表

尺寸图

技术资料

选项

齿轮电机

减速机

机构

结构图

铭牌

润滑

径向负载

轴向负载

转动惯量

GD²

轴端

详细尺寸

立式

位置关系

法兰安装

装配资料

许可

输入转速

端子箱

风扇罩

涂装

防锈

驱动系统的

计算公式

CYCLO

新旧机座号

转动惯量 · GD²

关于选型

■ CYCLO 减速机的转动惯量 · GD²

选型表

表 F17 相对于 CYCLO 减速机电机轴的转动惯量 · GD² [1 级型 · 电机直联型]
(齿轮电机) CYCLO 主机

尺寸图

单位 : J_c (转动惯量) GD_c²
(×10⁻⁴kg · m²) (×10⁻⁴kgf · m²)

技术资料

机座号	减速比															
	6		8		11		13		15		17		21		25	
选项	J _c	GD _c ²	J _c	GD _c ²	J _c	GD _c ²	J _c	GD _c ²	J _c	GD _c ²	J _c	GD _c ²	J _c	GD _c ²	J _c	GD _c ²
6060 6065	0.167	0.666	0.133	0.532	0.112	0.449	0.106	0.423	0.102	0.407	0.099	0.396	0.095	0.378	0.092	0.366
6070 6075	0.171	0.682	0.135	0.541	0.114	0.454	0.107	0.426	0.102	0.409	0.100	0.398	0.095	0.379	0.092	0.367
6080 6085	0.403	1.61	0.330	1.32	0.280	1.12	0.268	1.07	0.255	1.02	0.249	0.997	0.172	0.688	0.166	0.665
6090 6095	0.955	3.82	0.740	2.96	0.593	2.37	0.623	2.49	0.605	2.42	0.530	2.12	0.403	1.61	0.390	1.56
6100 6105	0.768	3.07	0.555	2.22	0.340	1.36	0.350	1.40	0.320	1.28	0.224	0.897	0.258	1.03	0.236	0.942
6110 6115	1.50	5.99	1.11	4.44	0.845	3.38	0.768	3.07	0.720	2.88	0.688	2.75	0.610	2.44	0.595	2.38
6120 6125	3.10	12.4	2.53	10.1	1.56	6.24	1.71	6.82	1.62	6.46	1.21	4.82	1.39	5.56	1.29	5.17
6130 6135	8.58	34.3	5.88	23.5	4.33	17.3	3.68	14.7	3.30	13.2	3.03	12.1	2.51	10.0	2.35	9.39
6140 6145	9.43	37.7	6.40	25.6	4.55	18.2	3.68	14.7	3.33	13.3	2.95	11.8	2.52	10.1	2.35	9.41
6160 6165	24.7	98.7	17.2	68.9	12.4	45.4	11.0	41.5	9.90	37.7	8.35	32.2	7.65	29.9	71.5	28.2
6170 6175	66.0	264	49.3	197	37.5	153	35.3	140	31.3	124	30.0	119	28.0	111	27.0	107
6180 6185	—	—	—	—	58.5	231	52.8	209	46.8	186	44.5	177	42.3	167	39.3	156
6190 6195	—	—	—	—	136	545	126	503	120	478	115	460	107	428	104	415
6205	—	—	—	—	162	646	—	—	141	565	—	—	129	517	—	—
6215	—	—	—	—	248	990	—	—	216	864	—	—	197	789	—	—
6225	—	—	—	—	305	1220	—	—	258	1030	—	—	232	927	—	—
6235	—	—	—	—	498	1990	—	—	428	1710	—	—	383	1530	—	—
6245	—	—	—	—	903	3610	—	—	793	3170	—	—	723	2890	—	—
6255	—	—	—	—	1470	5870	—	—	1280	5120	—	—	1160	4630	—	—
6265	—	—	—	—	2150	8590	—	—	1870	7460	—	—	1700	6800	—	—
6275	—	—	—	—	—	—	—	—	—	—	—	—	—	—	—	—

GD²

机座号	减速比													
	29		35		43		51		59		71		87	
选项	J _c	GD _c ²	J _c	GD _c ²	J _c	GD _c ²	J _c	GD _c ²	J _c	GD _c ²	J _c	GD _c ²	J _c	GD _c ²
6060 6065	0.090	0.361	0.089	0.356	0.088	0.351	—	—	—	—	—	—	—	—
6070 6075	0.091	0.362	0.089	0.356	0.088	0.351	0.087	0.348	0.087	0.346	—	—	—	—
6080 6085	0.163	0.650	0.158	0.633	0.095	0.380	0.093	0.373	0.093	0.370	0.091	0.365	0.091	0.363
6090 6095	0.325	1.30	0.253	1.01	0.248	0.993	0.242	0.968	0.181	0.723	0.239	0.954	0.178	0.712
6100 6105	0.163	0.651	0.152	0.607	0.143	0.573	0.198	0.790	0.132	0.528	0.192	0.767	0.128	0.511
6110 6115	0.58	2.32	0.558	2.23	0.548	2.19	0.533	2.13	0.530	2.12	0.525	2.10	0.523	2.09
6120 6125	0.908	3.63	0.865	3.46	0.825	3.30	1.15	4.58	0.788	3.15	1.12	4.48	0.760	3.04
6130 6135	2.16	8.63	2.08	8.33	1.96	7.84	1.93	7.71	1.91	7.64	1.86	7.45	1.85	7.40
6140 6145	2.16	8.63	2.09	8.34	1.96	7.84	1.91	7.65	1.91	7.64	1.86	7.45	1.85	7.40
6160 6165	6.35	25.2	6.10	24.3	5.85	23.3	5.75	23.0	5.78	23.1	5.53	22.1	5.45	21.8
6170 6175	25.5	102	25.3	100	24.5	97.7	24.2	96.7	23.9	95.6	23.8	95.2	23.7	94.7
6180 6185	37.5	149	37.0	147	36.0	144	35.0	140	34.8	139	34.5	138	34.3	137
6190 6195	101	402	98.3	393	96.8	387	95.8	383	95.0	380	94.5	378	94.0	376
6205	121	482	—	—	115	460	—	—	113	451	—	—	117	446
6215	184	735	—	—	175	700	—	—	172	686	—	—	170	678
6225	210	840	—	—	197	788	—	—	192	766	—	—	188	753
6235	353	1410	—	—	335	1340	—	—	325	1300	—	—	323	1290
6245	680	2720	—	—	650	2600	—	—	638	2550	—	—	633	2530
6255	1080	4320	—	—	1040	4140	—	—	1020	4060	—	—	1000	4010
6265	1580	6330	—	—	1510	6030	—	—	1480	5900	—	—	1460	5820
6275	4900	19600	—	—	4730	18900	—	—	4650	18600	—	—	4600	18400

型式	公称减速比			
	3		5	
机座号	J _c	GD _c ²	J _c	GD _c ²
613 □	20.4	81.7	8.61	34.4
614 □	20.5	82	8.63	34.5
616 □	63.0	252	26.7	107
617 □	134	537	59.3	237

注) 1. 表 F17 中不含电机的转动惯量 · GD²。
 计算 1 级型电机直联型的转动惯量 · GD² 时, 请在本表的值上加上电机的转动惯量 · GD² (表 F21~F25)。
 2. 2 级型的转动惯量 · GD² 用下式计算。

$$2 \text{ 级型的转动惯量} \cdot GD^2 = \text{第 1 级的转动惯量} \cdot GD^2 + \frac{\text{第 2 级的转动惯量} \cdot GD^2}{(\text{第 1 级的减速比})^2}$$
 第 1 级 (输入侧) 的转动惯量 · GD² 请用与 1 级型的转动惯量 · GD² 相同的方法计算。
 第 2 级 (输出侧) 的转动惯量 · GD² 可直接采用表 F17 的值。
 ※ 上表中的数值如有变更, 恕不预告。

转动惯量 · GD²

表 F18 相对于 CYCLO 减速机高速轴的转动惯量 · GD² [1 级型 · 减速机 (双轴型)]

单位: J_c (转动惯量), GD_c²
(×10⁻⁴kg · m²) (×10⁻⁴kgf · m²)

机座号	减速比															
	6		8		11		13		15		17		21		25	
	J _c	GD _c ²	J _c	GD _c ²	J _c	GD _c ²	J _c	GD _c ²	J _c	GD _c ²	J _c	GD _c ²	J _c	GD _c ²	J _c	GD _c ²
6060 6065	0.191	0.764	0.158	0.630	0.137	0.547	0.130	0.521	0.126	0.505	0.124	0.494	0.119	0.476	0.116	0.464
6070 6075	0.195	0.780	0.160	0.639	0.138	0.552	0.131	0.524	0.127	0.507	0.124	0.496	0.119	0.477	0.116	0.465
6080 6085	0.425	1.70	0.353	1.41	0.305	1.22	0.290	1.16	0.278	1.11	0.273	1.09	0.196	0.782	0.190	0.759
6090 6095	1.015	4.06	0.683	2.73	0.650	2.60	0.563	2.25	0.545	2.18	0.590	2.36	0.345	1.380	0.333	1.330
6100 6105	0.830	3.32	0.495	1.98	0.400	1.60	0.288	1.15	0.259	1.03	0.295	1.18	0.196	0.783	0.174	0.695
6110 6115	1.56	6.23	1.17	4.68	0.905	3.62	0.828	3.31	0.780	3.12	0.748	2.99	0.670	2.68	0.655	2.62
6120 6125	3.45	13.8	2.17	8.68	1.91	7.64	1.36	5.42	1.27	5.06	1.56	6.22	1.04	4.17	0.943	3.77
6130 6135	9.20	36.8	6.50	26.0	4.95	19.8	4.30	17.2	3.95	15.8	3.65	14.6	3.15	12.6	4.73	18.9
6140 6145	10.4	41.7	7.23	28.9	5.30	21.2	4.33	17.3	3.95	15.8	3.63	14.5	3.15	12.6	3.00	12.0
6160 6165	36.5	146	29.0	116	23.2	92.6	22.2	88.7	21.2	84.9	19.9	79.4	19.3	77.1	18.9	75.4
6170 6175	78.8	315	62.0	248	51.0	204	47.8	191	43.8	175	42.5	170	40.3	161	39.5	158
6180 6185	—	—	—	—	73.0	292	67.8	271	61.8	247	59.8	239	57.0	228	54.3	217
6190 6195	—	—	—	—	169	678	159	636	152	611	148	594	140	561	137	548
6205	—	—	—	—	237	946	—	—	216	864	—	—	204	817	—	—
6215	—	—	—	—	373	1490	—	—	340	1360	—	—	323	1290	—	—
6225	—	—	—	—	483	1930	—	—	438	1750	—	—	410	1640	—	—
6235	—	—	—	—	810	3240	—	—	740	2960	—	—	695	2780	—	—
6245	—	—	—	—	1240	4940	—	—	1130	4500	—	—	1060	4220	—	—
6255	—	—	—	—	2230	8910	—	—	2040	8160	—	—	1920	7670	—	—
6265	—	—	—	—	2930	11700	—	—	2650	10600	—	—	2490	9960	—	—
6275	—	—	—	—	—	—	—	—	—	—	—	—	—	—	—	—

机座号	减速比																风扇的 GD ² 转动惯量	
	29		35		43		51		59		71		87		119		J _c	GD _c ²
	J _c	GD _c ²	J _c	GD _c ²	J _c	GD _c ²	J _c	GD _c ²	J _c	GD _c ²	J _c	GD _c ²	J _c	GD _c ²	J _c	GD _c ²	J _c	GD _c ²
6060 6065	0.115	0.460	0.114	0.454	0.112	0.449	—	—	—	—	—	—	—	—	—	—	—	—
6070 6075	0.115	0.460	0.114	0.454	0.113	0.450	0.112	0.446	0.111	0.445	—	—	—	—	—	—	—	—
6080 6085	0.186	0.744	0.182	0.727	0.119	0.474	0.117	0.467	0.116	0.463	0.115	0.459	0.114	0.456	—	—	—	—
6090 6095	0.385	1.54	0.313	1.25	0.308	1.23	0.183	0.731	0.240	0.960	0.179	0.717	0.237	0.949	0.177	0.707	—	—
6100 6105	0.225	0.899	0.214	0.854	0.205	0.820	0.136	0.543	0.194	0.776	0.130	0.520	0.190	0.758	0.126	0.503	—	—
6110 6115	0.64	2.56	0.618	2.47	0.608	2.43	0.593	2.37	0.590	2.36	0.585	2.34	0.583	2.33	—	—	—	—
6120 6125	1.26	5.03	1.22	4.86	1.18	4.70	0.798	3.19	1.14	4.55	0.770	3.08	1.11	4.44	—	—	—	—
6130 6135	2.80	11.2	2.73	10.9	2.58	10.3	2.55	10.2	2.55	10.2	2.49	9.97	2.48	9.93	—	—	—	—
6140 6145	2.80	11.2	2.73	10.9	2.58	10.3	2.55	10.2	2.55	10.2	2.50	9.99	2.48	9.93	—	—	—	—
6160 6165	18.1	72.4	17.9	71.5	17.6	70.5	17.6	70.2	17.6	70.3	17.3	69.3	17.3	69.0	—	—	8.85	35.4
6170 6175	38.3	153	37.8	151	37.0	148	36.8	147	36.5	146	36.5	146	36.3	145	—	—	8.33	33.3
6180 6185	52.8	211	52.3	209	51.5	206	50.5	202	50.0	200	49.8	199	49.5	198	—	—	8.18	32.7
6190 6195	133	535	131	527	130	520	129	516	128	513	127	511	127	509	—	—	20.9	83.6
6205	196	782	—	—	190	760	—	—	188	750	—	—	186	745	—	—	62.0	248
6215	310	1240	—	—	300	1200	—	—	298	1190	—	—	295	1180	—	—	105	419
6225	388	1550	—	—	375	1500	—	—	370	1480	—	—	368	1470	—	—	150	599
6235	665	2660	—	—	645	2580	—	—	638	2550	—	—	633	2530	—	—	260	1040
6245	1010	4040	—	—	983	3930	—	—	970	3880	—	—	963	3850	—	—	260	1040
6255	1840	7360	—	—	1800	7180	—	—	1780	7100	—	—	1770	7060	—	—	593	2370
6265	2370	9480	—	—	2300	9180	—	—	2260	9050	—	—	2250	8980	—	—	593	2370
6275	—	—	—	—	7480	29900	—	—	7400	29600	—	—	7350	29400	—	—	2390	9540

注) 1. 机座号 6160 ~ 6275 的转动惯量 · GD² 中已加上了风扇的值。
2. 2 级型的转动惯量 · GD² 用下式计算。

$$2 \text{ 级型的转动惯量} \cdot GD^2 = \text{第 1 级的转动惯量} \cdot GD^2 + \frac{\text{第 2 级的转动惯量} \cdot GD^2}{(\text{第 1 级的减速比})^2}$$

第 1 级的转动惯量 · GD² 请采用表 F18 的值。

第 2 级的转动惯量 · GD² 请从表 F18 的值中减去风扇的转动惯量 · GD²。

※ 上表中的数值如有变更, 恕不预告。

关于选型

选型表

尺寸图

技术资料

选项

齿轮电机

减速机

机构

结构图

铭牌

润滑

径向负载

轴向负载

转动惯量

GD²

轴端

详细尺寸

立式

位置关系

法兰安装

装配资料

许可

输入转速

端子箱

风扇罩

涂装

防锈

驱动系统的

计算公式

CYCLO

新旧机座号

转动惯量 · GD²关于选型 表 F19 相对于减速机高速轴的转动惯量 · GD²〔6000SK 系列 · 电机直联型〕选型表 单位: J_c (转动惯量) (×10⁻⁴kg·m²) GD_c² (×10⁻⁴kgf·m²)

尺寸图	机座号	公称减速比													
		2.5		3		4		5		6		8		10	
		J _c	GD _c ²	J _c	GD _c ²	J _c	GD _c ²	J _c	GD _c ²	J _c	GD _c ²	J _c	GD _c ²	J _c	GD _c ²
技术资料	6070SK 6075SK	0.406	1.62	0.317	1.27	0.194	0.775	0.346	1.38	0.272	1.09	0.170	0.679	0.165	0.660
	6080SK 6085SK	1.06	4.23	0.977	3.91	0.201	0.802	0.132	0.527	0.452	1.81	0.359	1.43	0.346	1.38
选项	6090SK 6095SK	2.51	10.0	1.95	7.81	1.70	6.80	1.59	6.36	1.11	4.44	0.628	2.51	0.601	2.40
	6100SK 6105SK	2.51	10.0	1.95	7.81	1.70	6.80	1.59	6.36	1.11	4.44	0.628	2.51	0.601	2.40
	6110SK 6115SK	5.63	22.5	5.13	20.5	4.64	18.6	3.58	14.3	2.49	9.97	1.71	6.84	1.61	6.42

注) 表 F15 中不含电机的转动惯量 · GD²。
 计算 1 级型电机直联型的转动惯量 · GD² 时, 请在本表的值上加上电机的转动惯量 · GD² (表 F21~F25)。
 ※ 上表中的数值如有变更, 恕不预告。

机构 表 F20 相对于减速机高速轴的转动惯量 · GD²〔6000SK 系列 · 减速机 (双轴型)〕单位: J_c (转动惯量) (×10⁻⁴kg·m²) GD_c² (×10⁻⁴kgf·m²)

结构图	机座号	公称减速比													
		2.5		3		4		5		6		8		10	
		J _c	GD _c ²	J _c	GD _c ²	J _c	GD _c ²	J _c	GD _c ²	J _c	GD _c ²	J _c	GD _c ²	J _c	GD _c ²
铭牌	6070SK 6075SK	0.428	1.71	0.340	1.36	0.216	0.865	0.368	1.47	0.295	1.18	0.192	0.769	0.187	0.750
润滑	6080SK 6085SK	1.12	4.47	1.04	4.15	0.261	1.04	0.192	0.767	0.512	2.05	0.419	1.67	0.406	1.62
径向负载	6090SK 6095SK	2.57	10.3	2.01	8.06	1.76	7.05	1.65	6.61	1.17	4.69	0.691	2.76	0.663	2.65
	6100SK 6105SK	2.57	10.3	2.01	8.05	1.76	7.04	1.65	6.60	1.17	4.68	0.688	2.75	0.661	2.64
	6110SK 6115SK	5.98	23.9	5.48	21.9	4.99	20.0	3.93	15.7	2.84	11.4	2.06	8.24	1.96	7.82

※ 上表中的数值如有变更, 恕不预告。

转动惯量

GD² 电机的转动惯量 · GD²轴端 表 F21 三相超高效电机的转动惯量 · GD²

详细尺寸 [4P 电机]

单位: J_M (转动惯量) (×kg·m²) GD_M² (×kgf·m²)

立式位置关系 法兰安装 装配资料	kW×P	0.75kW×4P		1.1kW×4P		1.5kW×4P		2.2kW×4P		3.0kW×4P		3.7kW×4P		5.5kW×4P	
		J _M	GD _M ²	J _M	GD _M ²	J _M	GD _M ²	J _M	GD _M ²	J _M	GD _M ²	J _M	GD _M ²	J _M	GD _M ²
无制动器	0.00235	0.00942	0.00337	0.0135	0.00391	0.0156	0.00880	0.0352	0.0100	0.0400	0.0194	0.0777	0.0291	0.116	
带制动器	0.00258	0.0103	0.00396	0.0158	0.00450	0.0180	0.00978	0.0391	0.0110	0.0440	0.0209	0.0835	0.0306	0.122	

许可输入转速	kW×P	7.5kW×4P		11kW×4P		15kW×4P		18.5kW×4P		22kW×4P		30kW×4P		37kW×4P	
		J _M	GD _M ²	J _M	GD _M ²	J _M	GD _M ²	J _M	GD _M ²	J _M	GD _M ²	J _M	GD _M ²	J _M	GD _M ²
端子箱	无制动器	0.0409	0.164	0.0561	0.224	0.0995	0.398	0.256	1.02	0.256	1.02	0.326	1.31	0.390	1.56
风扇罩	带制动器	0.0450	0.180	0.0602	0.241	0.115	0.460	0.271	1.08	0.271	1.08	0.342	1.37	0.404	1.62

涂装防锈	kW×P	45kW×4P		55kW×4P	
		J _M	GD _M ²	J _M	GD _M ²
驱动系统的计算公式	无制动器	0.731	2.92	0.864	3.46
	带制动器	0.745	2.98	—	—

CYCLO [6P 电机]

新旧机座号	kW×P	15kW×6P		18.5kW×6P		22kW×6P		30kW×6P		37kW×6P	
		J _M	GD _M ²	J _M	GD _M ²	J _M	GD _M ²	J _M	GD _M ²	J _M	GD _M ²
	无制动器	0.342	1.37	0.451	1.81	0.451	1.81	1.06	4.23	1.19	4.75
	带制动器	0.358	1.43	0.467	1.87	0.467	1.87	1.07	4.29	1.20	4.80

kW×P	45kW×6P		55kW×6P	
	J _M	GD _M ²	J _M	GD _M ²
无制动器	1.32	5.27	3.16	12.6
带制动器	—	—	—	—

转动惯量 · GD²

(计算例) 计算 CYCLO 减速机 (电机直联型) 的 J (转动惯量)

[例 1] 型号 CNHM2-6115-EP-29

(1) 电机的 $J_M = 0.00391 \text{ kg} \cdot \text{m}^2$

(根据表 F22 的 1.5kW×4P 标准)

(2) CYCLO 减速机机座号 6115

减速比 29 的 $J_c = 0.580 \times 10^{-4} \text{ kg} \cdot \text{m}^2$ (根据表 F17)

(3) CNHM2-6115-29 的 ΣJ_c

$\Sigma J = \text{电机的 } J_M + \text{CYCLO 减速机 } J_c$

$= 0.00391 + 0.000058$

$= 0.003968 \text{ kg} \cdot \text{m}^2$

[例 2] 型号 CVVM15-6215DA-EP-165

(1) 电机的 $J_M = 0.0561 \text{ kg} \cdot \text{m}^2$ (根据表 F22, 11kW×4P 标准)

(2) CYCLO 减速机为机座号 6215 减速比 15 + 机座号 6135 减速比 11 的组合。

(参见 B10 页)

(3) 第 1 级 (输入侧) 机座号 6135 减速比 11 的 $J_c = 4.33 \times 10^{-4} \text{ kg} \cdot \text{m}^2$

(4) 第 2 级 (输出侧) 机座号 6215 减速比 15 的 $J_c = 216 \times 10^{-4} \text{ kg} \cdot \text{m}^2$

((3)(4) 均根据表 F17)

(5) CYCLO 减速机的 $J_c = 4.33 \times 10^{-4} + \frac{216 \times 10^{-4}}{11^2} = 0.0006 \text{ kg} \cdot \text{m}^2$

(6) CVVM20-6215DA-165 的 ΣJ

$\Sigma J = \text{电机的 } J_M + \text{CYCLO 减速机的 } J_c$

$= 0.0561 + 0.0006$

$= 0.0567 \text{ kg} \cdot \text{m}^2$

关于选型

选型表

尺寸图

技术资料

选项

齿轮电机

减速机

机构

结构图

铭牌

润滑

径向负载

轴向负载

转动惯量

GD²

轴端

详细尺寸

立式

位置关系

法兰安装

装配资料

许可

输入转速

端子箱

风扇罩

涂装

防锈

驱动系统的

计算公式

CYCLO

新旧机座号

立式位置关系

关于选型

关于立式·带安装台的零件位置关系

选型表

在 CYCLO 减速机立式·带安装台的正视图上，将端子箱、油位计、油泵、注油口、排油口、安装螺栓孔绘制在图纸上可标记的位置处，与实际情况有所不同。

尺寸图

从低速轴侧看到的各零件的位置关系如下所示。

技术资料

选项

齿轮电机

减速机

机构

结构图

铭牌

润滑

径向负载

轴向负载

转动惯量

GD²

轴端

详细尺寸

立式

位置关系

法兰安装

装配资料

许可

输入转速

端子箱

风扇罩

涂装

防锈

驱动系统的

计算公式

CYCLO

新旧机座号

机座号	6130、6135 6140、6145
-----	------------------------

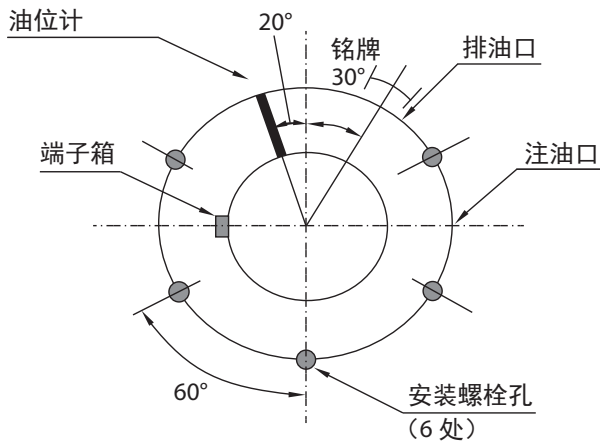


图 F37

机座号	6160、6165
-----	-----------

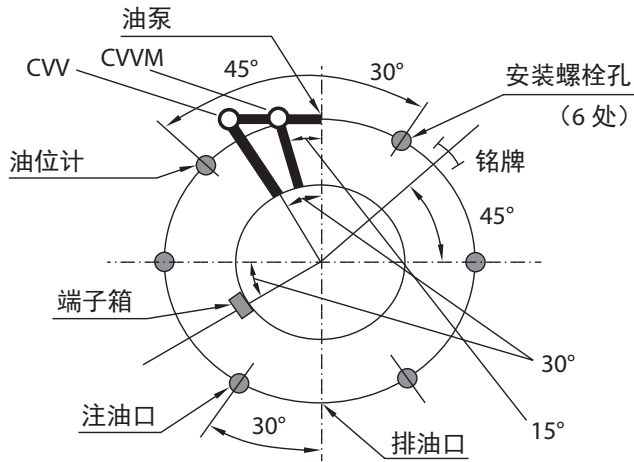


图 F38

机座号	6170、6175 6180、6185
-----	------------------------

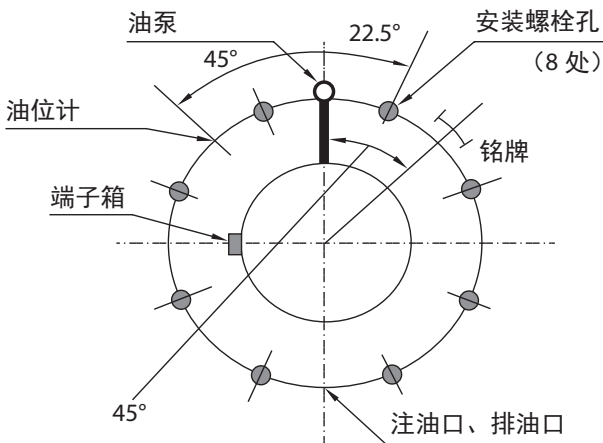


图 F39

机座号	6190、6195
-----	-----------

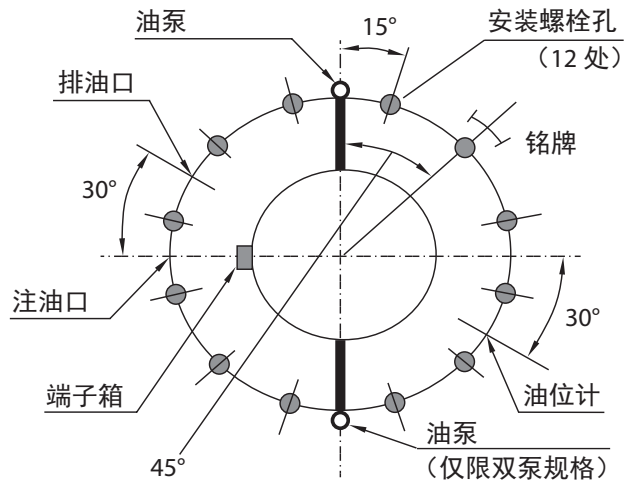


图 F40

- 注) 1.2 级型在机座号后带 DA、DB、DC。
- 2.2 级型的配管和端子箱的位置有可能不同。
- 3. ■表示配管，○表示油标。
- 4. 采用脂润滑时，不附带油润滑用零件（油泵、油位计等）。
- 5. 机座号 6275 请咨询本公司。

立式位置关系

机座号	6205
	6215
	6225 (单泵规格)
	6235 (单泵规格)
	6245 (单泵规格)

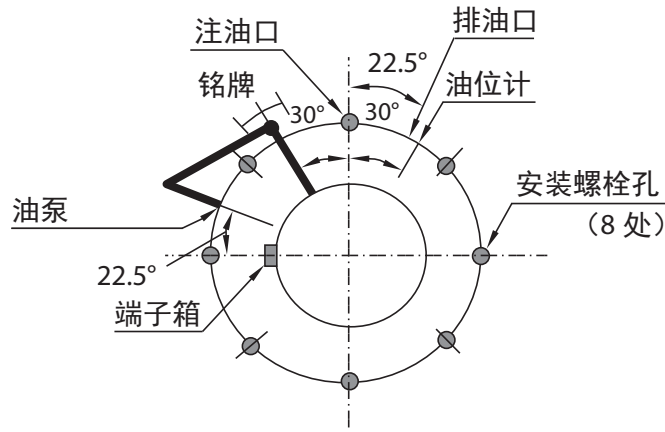


图 F41

机座号	6255
-----	------

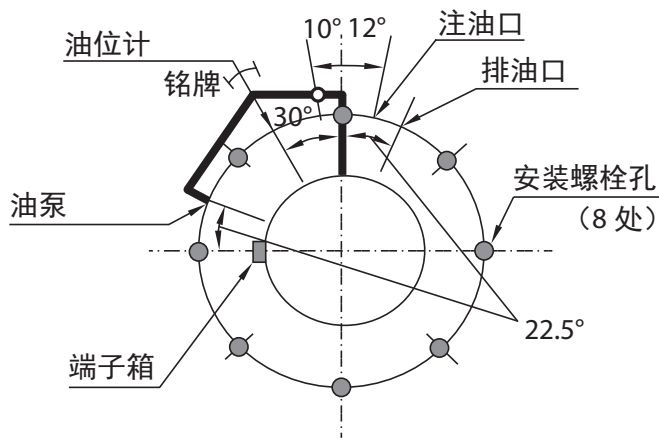


图 F43

机座号	6225 (双泵规格)
	6235 (双泵规格)
	6245 (双泵规格)

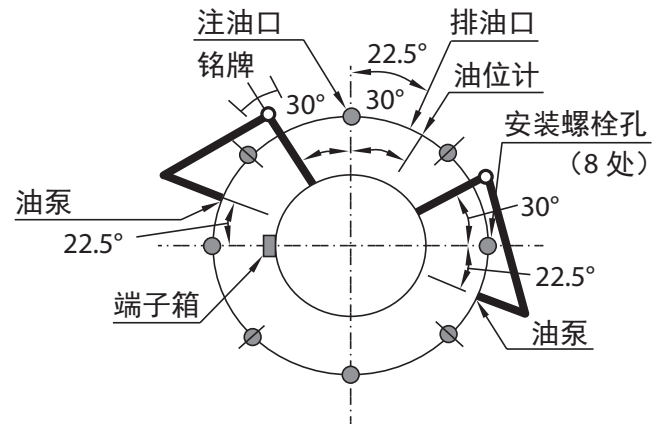


图 F42

机座号	6265
-----	------

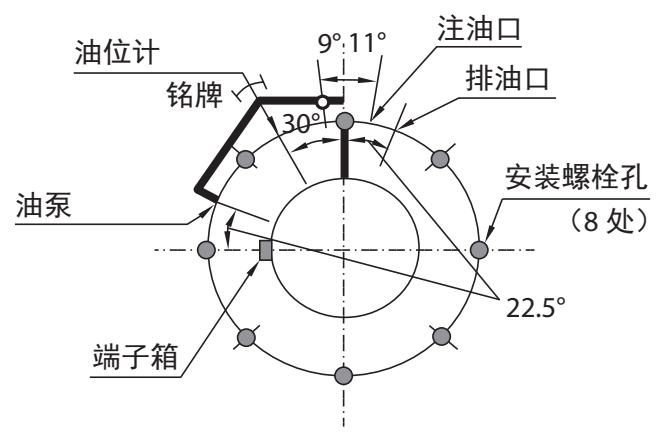


图 F44

关于选型

选型表

尺寸图

技术资料

选项

齿轮电机

减速机

机构

结构图

铭牌

润滑

径向负载

轴向负载

转动惯量

GD²

轴端

详细尺寸

立式

位置关系

法兰安装

装配资料

许可

输入转速

端子箱

风扇罩

涂装

防锈

驱动系统的

计算公式

CYCLO

新旧机座号

- 注) 1.2 级型在机座号后带 DA、DB、DC。
 2.2 级型的配管和端子箱的位置有可能不同。
 3. 表示配管，○表示油标。
 4. 采用脂润滑时，不附带油润滑用零件（油泵、油位计等）。
 5. 机座号 6275 请咨询本公司。

法兰安装型 • 装配资料

关于选型

选型表

尺寸图

技术资料

选项

齿轮电机

减速机

机构

结构图

铭牌

润滑

径向负载

轴向负载

转动惯量

GD²

轴端

详细尺寸

立式

位置关系

法兰安装

装配资料

许可

输入转速

端子箱

风扇罩

涂装

防锈

驱动系统的

计算公式

CYCLO

新旧机座号

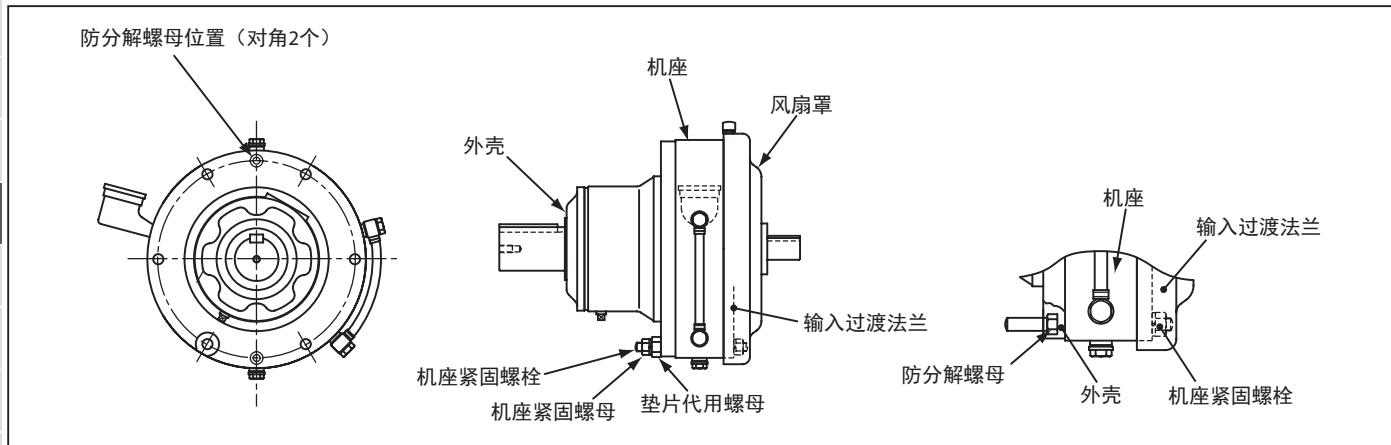
■关于法兰安装型（型式：CNFM, CHFM, CNF, CHF 等）装配时的注意事项

1. 法兰安装型的概要

- CYCLO 减速机的法兰安装型在装配时，利用机座紧固螺栓安装在应用机械上。通常，机座紧固螺栓是将 CYCLO 减速机的“外壳”和“机座”及“输入过渡法兰（或中间盖）”紧固在一起的螺栓。法兰安装型的机座紧固螺栓除了起到上述作用外，还将“应用机械的安装板”也紧固在一起。
- 用机座紧固螺栓紧固在“应用机械的安装板”时，先拆下机座紧固螺栓和螺母。（拧松螺母将其取下后，螺栓的轴力消失。）拆下该紧固螺栓和螺母时，在作业中请遵守以下注意事项。
- 另外，为了防止拆下机座紧固螺栓后减速部被分解，在机座紧固螺栓的 2 个位置（对角）安装了防分解螺母。

2. 注意事项

- ① 一般不要拆下防分解螺母。
若拆下防分解螺母，就有可能造成外壳、机座、输入过渡法兰、电机等分解。
若发生分解，可能会因各部件掉落而造成受伤，请加以注意。
- ② 只凭减速机的 2 处防分解螺母还无法获得充分的机座紧固力。拆下机座紧固螺栓和螺母然后设置到应用机械时，若各配合面出现间隙，就有可能漏油，因此请勿在拆下机座紧固螺母后仅用防分解螺母紧固的状态下长期放置。
- ③ 采取的防分解措施设想从应用机械侧进行螺母紧固。
若应用机械的安装部为内螺纹，采用嵌入螺栓等设置减速机时，为进行特别应对，需要在机座紧固螺栓以外的部分采取防分解措施，请咨询本公司（另行估价）。另外，还备有输入过渡法兰（或中间盖）的机座紧固螺栓部为内螺纹的机型。此时，若安装部为内螺纹则不能安装在应用机械上，请事先咨询公司。
- ④ 交货时，有可能在机座紧固螺栓用螺母和外壳之间装配了尺寸不一致的螺母。该螺母为垫片代用螺母，安装到应用机械时请先将其拆除。该垫片代用螺母有以下用途。
 - 机座紧固螺栓用螺母紧固时，防止外壳接触面受损伤。避开机座紧固螺栓的无螺纹部分。
- ⑤ 双轴型的机座号 616# 以上时，拆下风扇罩后，请取下机座紧固螺栓和螺母。
- ⑥ 拧松螺母时，机座紧固螺栓有可能跟着旋转，请加以注意。
- ⑦ 机座紧固螺栓和螺母请用第 3 节表中相应螺纹尺寸的紧固扭矩进行紧固。
- ⑧ 有些机型在靠近外壳镶嵌直径的部分，有堆焊或螺塞等突起。
若应用机械侧的部件位于外壳镶嵌直径的内侧，就可能会发生冲突，请咨询本公司。



3. 机座紧固螺栓和螺母的紧固扭矩

将减速机安装到应用机械时，请用下表的紧固扭矩紧固机座紧固螺栓和螺母。

CYCLO 机座号(前三位)	规格	紧固扭矩 [N·m]
606	M6	11
607		
608		
609		
610	M8	25
611		
612		
613		
614	M10	55
616		
617		
618		
619	M12	96

CYCLO 机座号(前三位)	规格	紧固扭矩 [N·m]
620	M16	219
621	M18	298
622	M20	475
623		
624	M24	794
625		
626	M30	1590

注) 客户自备螺栓螺母时，请采用与自备螺栓螺母相适合的紧固扭矩。

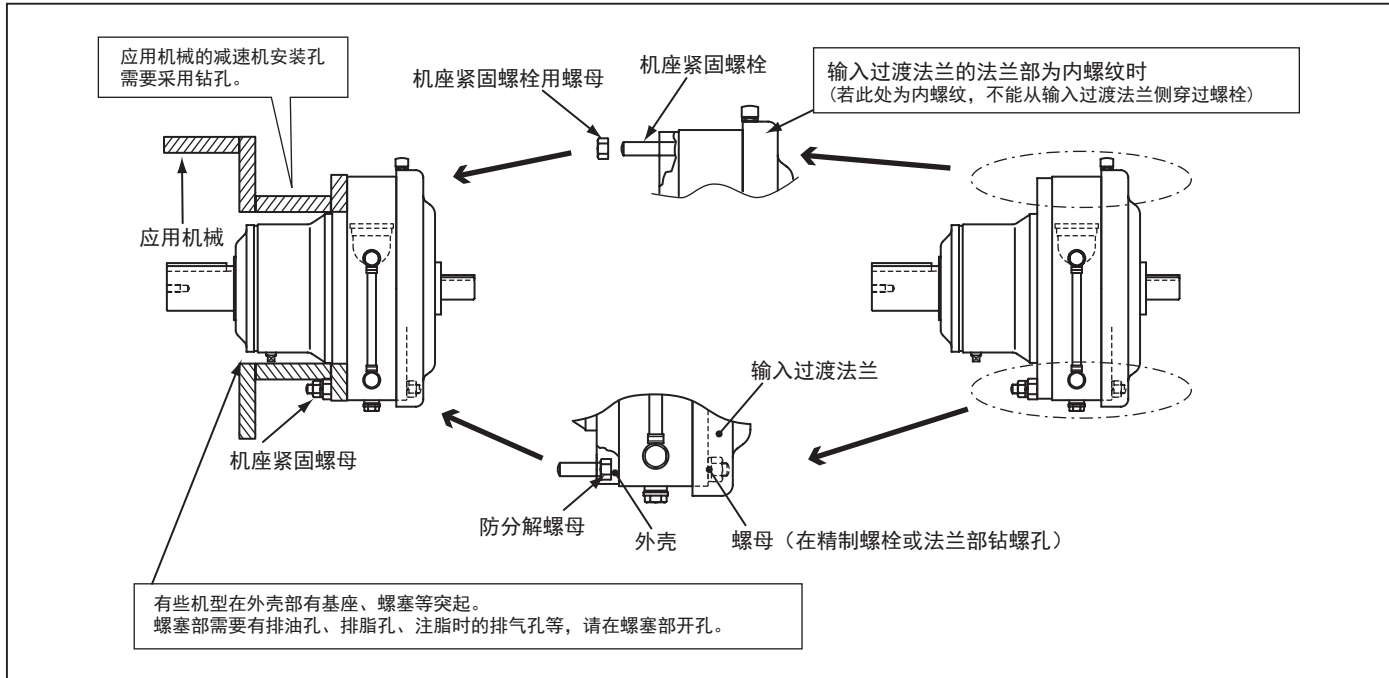
紧固机座紧固螺母后，防分解螺母的轴力将发生改变，有可能造成防分解螺母松动。
初步安装在装置上后，若要拆下 CYCLO 减速机，请确认防分解螺母的紧固状态。

法兰安装型 • 装配资料

4. 安装例

从机座紧固螺栓上拧下机座紧固螺栓用螺母。请勿拆下防分解螺母。

请在此状态下安装到应用机械上，按上一页的紧固扭矩紧固机座紧固螺栓用螺母。



关于选型

选型表

尺寸图

技术资料

选项

齿轮电机

减速机

机构

结构图

铭牌

润滑

径向负载

轴向负载

转动惯量

GD²

轴端

详细尺寸

立式

位置关系

法兰安装

装配资料

许可

输入转速

端子箱

风扇罩

涂装

防锈

驱动系统的

计算公式

CYCLO

新旧机座号

许可输入转速

关于选型	表示用变频驱动的电机或伺服电机运转 CYCLO 减速机时的许可输入转速。																
选型表	使用时，还需遵守以下注意事项。																
尺寸图	注意事项																
技术资料	1. 适用条件																
选项	<ul style="list-style-type: none"> 环境温度 40℃以下 负载 均匀负载、每天运转 10 小时 润滑油 机座号：6060 ~ 6125 Nipeco BEN10-No.2 (参见 F12、F13 页) 机座号：6130 ~ 6265 ISO VG150 Mild EP OIL (标准润滑油) 																
齿轮电机	2. 适用注意事项																
减速机	<p>① 下表为卧式及机座号 6125 以下立式的许可输入转速。机座号 6130 以上立式请咨询本公司。</p> <p>② 机座号带 * 的组合要在 1750r/min 以上使用时，请务必在订购时将此意向告知本公司。</p> <p>③ CYCLO 减速机是以标准三相电机的输入转速为基础进行设计的，若输入转速超过此转速，油封、润滑油会加速劣化，噪音、振动将变大，请加以注意。</p> <p>④ 在上述适用条件以外使用时，请咨询本公司。</p> <p>⑤ 关于下表以外的组合，请咨询本公司。</p>																
机构																	
结构图																	
铭牌																	
润滑	表 F22 CYCLO 减速机的许可输入转速 (以 4P · 6P 的电机容量表示)																
径向负载	【4P 电机】																
轴向负载	电机 kW	减速比															
转动惯量		6	8	11	13	15	17	21	25	29	35	43	51	59	71	87	119
GD ²	0.1	6060	6060	6060	6060	6060	6060	6060	6060	6060	6060	6065	6070	6070	6080	6085	
轴端详细尺寸	0.2	6060	6060	6060	6060	6060	6060	6065	6070	6070	6070	6075	6085	6085	6090	6090	6100
立式位置关系	0.4	6080	6080	6080	6080	6080	6080	6085	6085	6085	6090	6090	6095	6100	6105	6105	
法兰安装装配资料	0.75	6090	6090	6090	6090	6090	6090	6090	6095	6095	6095	6100	6105	6110	6115	6115	
许可输入转速	1.5	6100	6100	6100	6100	6100	6105	6105	6105	6115	6115	6120	6125	6130	6135		
端子箱	2.2	6110	6110	6110	6110	6110	6115	6115	6115	6120	6125	6135	6135	6145	6160	6165	6165
风扇罩	3.7	6120	6120	6120	6120	6120	6125	6125	6125	6130	6135	6145	6145	6160	6165	6165	
涂装防锈	5.5	*6130	*6130	6130	6130	6130	6135	6135	6135	6140	6145	6160	6165	6165	6175	6175	
驱动系统的计算公式	7.5	*6130	*6130	6130	6130	6135	6135	6145	6145	6145	6165	6165	6170	6175	6180	6185	
CYCLO 新旧机座号	11	*6135	*6135	6135	6140	6140	6145	6160	6165	6165	6170	6175	6180	6185	6190	6195	
	15	6160	6160	6160	6165	6165	6165	6165	6170	6175	6180	6185	6185	6195	6195	6205	
	18.5	6175	6175	6175	6175	6175	6175	6175	6180	6185	6185	6185	6195	6195		6215	
	22	6175	6175	6175	6175	6175	6175	6175	6180	6185	6185	6195		6205		6225	
	30			6185	6185	6185	6185	6185	6185	6195	6195	6205		6215			
	37			6195	6195	6195	6195	6195	6195	6195		6215		6225			
	45			6195	6195	6195	6195	6195	6195	6205		6215					
	55			6205		6205		6205		6215		6225					
	75			6225		6225		6225		6225							
		白字	3600r/min (卧式、立式共用)			黑字	2500r/min (仅限卧式)			黑字	2200r/min (仅限卧式)						
		白字	3600r/min (仅限卧式)			黑字	2400r/min (仅限卧式)			黑字	1800r/min (仅限卧式)						
		白字	3300r/min (仅限卧式)														
	【6P 电机】																
	电机 kW	减速比															
		6	8	11	13	15	17	21	25	29	35	43	51	59	71	87	119
	15													6205		6225	
	18.5											6195		6215		6225	
	22											6205		6215		6245	
	30							6190		6205		6215		6235		6255	
	37					6190		6195		6215		6225		6245		6255	
	45					6205		6205		6215		6235		6245		6265	
	55			6205		6205		6215		6225		6245		6255			
	75			6235		6235		6235		6245		6255		6265			
	90			6235		6235		6235		6245		6265					
	110			6245		6245		6245		6255		6265					
	132			6255		6255		6255		6265							
		白字	1800r/min (仅限卧式)			黑字	1500r/min (仅限卧式)			黑字	1200r/min (仅限卧式)						

端子箱规格

端子箱安装位置、方向

●电机的端子箱安装方向可从标准安装方向以 90° 间隔进行变更，订购时请按下图指定端子箱安装方向。（立式、低速轴方向垂直向下时，请在下图的低速轴垂直向下旋转的状态下进行指定

引出口方向	端子箱安装位置（电机水平状态、从低速轴侧观察时）		端子箱安装位置（电机水平状态、从低速轴侧观察时）	
	左侧	右侧	上侧	下侧
A 式				
B 式				
C 式				
D 式				

注) ↓表示电机端子箱导线、引出口方向。

标准出厂时的端子箱安装位置和引出方向

	卧式（低速轴方向水平）	立式（低速轴方向垂直向下）
端子箱安装位置	左侧	左侧
引出口方向	A	A

关于选型

选型表

尺寸图

技术资料

选项

齿轮电机

减速机

机构

结构图

铭牌

润滑

径向负载

轴向负载

转动惯量

GD²

轴端

详细尺寸

立式

位置关系

法兰安装

装配资料

许可

输入转速

端子箱

风扇罩

涂装

防锈

驱动系统的

计算公式

CYCLO

新旧机座号

电机风扇罩

关于选型

选型表

尺寸图

技术资料

选项

齿轮电机

减速机

机构

结构图

铭牌

润滑

径向负载

轴向负载

转动惯量

GD²轴端
详细尺寸立式
位置关系法兰安装
装配资料许可
输入转速

端子箱

风扇罩

涂装
防锈驱动系统的
计算公式CYCLO
新旧机座号

电机风扇罩安装详细说明

在设计齿轮电机的安装空间时，请考虑下表的 FA 或 FB 尺寸。

(1) FA 尺寸…安装于装置上的状态下拆除风扇罩或制动器罩所需的尺寸。

(2) FB 尺寸…考虑通风所需的最小空间。

- 注) 1. 拆除风扇或制动器罩时，需要从装置上拆下齿轮电机。
2. 电机风扇后部的墙壁密闭时的最小空间。

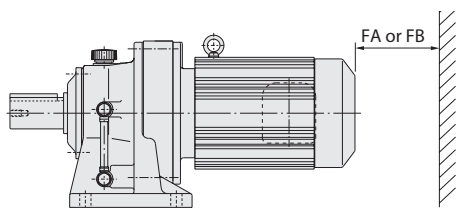


表 F24 FA 及 FB 尺寸一览表

单位: mm

规格 容量	GB2 效率三相电机 三相超高效变频电机			
	无制动器室内		带制动器室内	
	FA	FB	FA	FB
0.1kW×4P	—	—	49	—
0.2kW×4P	48	20	61	20
0.25kW×4P	48	20	61	20
0.4kW×4P	49	20	93	20
0.55kW×4P	58	20	122	20
0.75kW×4P	58	20	122	20
1.1kW×4P	59	20	128	20
1.5kW×4P	59	20	128	20
2.2kW×4P	60	20	138	20
3.0kW×4P	60	20	138	20
3.7kW×4P	63	25	153	25
5.5kW×4P	63	25	153	25
7.5kW×4P	84	30	189	30
11kW×4P	84	30	189	30
15kW×4P	107	30	242	30
18.5kW×4P	134	30	308	30
22kW×4P	134	30	308	30
30kW×4P	134	30	308	30
37kW×4P	134	30	345	30
45kW×4P	171	30	376	30
55kW×4P	171	30	—	—

■ 涂装材料

涂装材料除以下标准规格外，可根据用途变更为 G18 页 表 G20 中的涂装材料。

基体调整程度	涂装种类		涂装天数	涂装规格			耐候性	耐浸水性	耐油性	耐酸性	耐碱性	耐热性 ^① C	用途
	分类	涂装体系		涂装	次数 合计膜厚 (Total μm)	一般名称							
铸件… 1 类除锈	标准涂装	水性聚氨酯类	0	底漆	1 注)3 (0 ~ 40)	改性环氧树脂	○	△	△	○	△	100	标准用途
钢板、铝 2 类除锈				面漆	1 (30 ~ 40)	双组份水性聚氨酯							

注) 1. 关于耐热性：因环境温度而超过上表时，需要加以考虑。

(上表的耐热温度表示涂料本身的耐热温度，并非减速机的耐热温度。)

2. 在常温 and 低温短时间反复的条件下使用时，请咨询本公司。

3. 某些零件未涂底漆。

○：适当 △：选择时注意 ×：不适当

■ 涂装颜色

标准规格的涂装颜色为多瑙蓝（孟塞尔 6.5PB3.6/8.2）。

■ 基体调整

处理程度	处理后的表面状态	处理方法	参考标准	
			SSPC	SIS
一类除锈	表面应清除所有轧屑、锈斑、腐蚀性物质、污垢及其他杂物。顽固性残留物（轧屑、锈斑、氧化物的微小污点及变色）虽不属于上述范围，但至少应保证 95% 的表面积无明显的残留物，其余面积只能有如上所述的少许变色、污点残留物。	近白 喷抛清理 ○ 喷丸法 ○ 喷砂法等	SP-10	Sa-2 1/2
二类除锈	表面残留完全附着的轧屑，未附着的轧屑和锈斑、腐蚀性物质、油脂、污垢及其他杂质全部清除。顽固性残留物（轧屑、锈斑、氧化物的微小污点及变色）虽不属于上述范围，但若表面有孔蚀，则锈斑及涂膜的残留物会留在其底部，故至少应保证 2/3 的表面积无明显的残留物，其余面积只能有如上所述的少许变色、污点残留物。	工业级喷抛清理 动力工具清理 ○ 砂轮磨机 ○ 圆盘钢丝刷 ○ 砂光机等	SP-6 (SP-3)	Sa-2 (St-3)
三类除锈	用钢丝刷、刮刀等除去浮出的轧屑和锈斑、旧涂层、油脂、污垢及其他杂物。表面应微微呈现金属光泽。	手工工具清理 ○ 钢丝刷 ○ 刮刀等	SP-2	St-2

〈参考标准〉SSPC 标准（U.S.A Steel Structural Painting Councils） SIS 标准（SWEEDEN, SVENSK Standard, S.I.S 055900）

■ 防锈

本公司的组装成品出厂前已按以下标准进行了防锈处理。

标准防锈规格

(1) 外部防锈

出厂时已涂有防锈油。出厂后每 6 个月 1 次确认防锈状态，必要时再进行防锈处理。

(2) 内部防锈

润滑	脂润滑机型	油润滑机型
防锈期限	1 年	6 个月
保管条件	保管在无湿气及尘埃、温度无急剧变化、无腐蚀性安装环境等环境下的普通厂房内或仓库内。	

关于选型

选型表

尺寸图

技术资料

选项

齿轮电机

减速机

机构

结构图

铭牌

润滑

径向负载

轴向负载

转动惯量

GD²轴端
详细尺寸立式
位置关系法兰安装
装配资料许可
输入转速

端子箱

风扇罩

涂装
防锈驱动系统的
计算公式CYCLO
新旧机座号

参考资料篇 驱动系统的计算公式

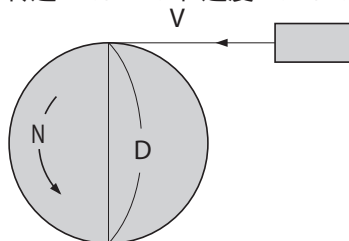
关于选型

选型表

尺寸图

技术资料

选项

1. 转速 N (r/min) 和速度 V (m/s)

$$V = \pi \cdot D \cdot \frac{N}{60} \text{ (m/s)}$$

 π : 圆周率 (≈ 3.14)

D : 轮子直径(m)

齿轮电机

减速机

机构

结构图

铭牌

润滑

径向负载

轴向负载

转动惯量

 GD^2 轴端
详细尺寸

立式

位置关系

法兰安装

装配资料

许可

输入转速

端子箱

风扇罩

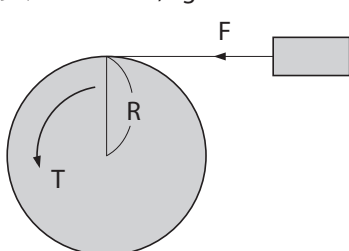
涂装

防锈

驱动系统的
计算公式

CYCLO

新旧机座号

2. 扭矩 T (N·m, kgf·m)

【SI 单位制】

$$T = F \cdot R \text{ (N·m)}$$

F : 负载 (N)

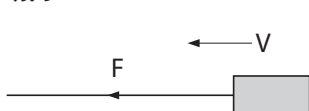
R : 轮子半径 (m)

【重力单位制】

$$T = F \cdot R \text{ (kgf·m)}$$

F : 负载 (kgf)

R : 轮子半径 (m)

3. 动力 P (kW)

【SI 单位制】

$$P = \frac{F \cdot V}{1000}$$

F : 负载 (N)

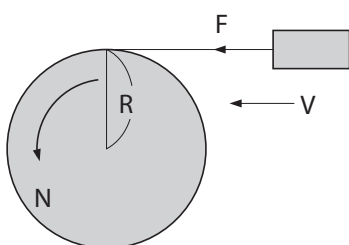
V : 速度 (m/s)

【重力单位制】

$$P = \frac{F \cdot V}{102}$$

F : 负载 (kgf)

V : 速度 (m/s)

4. 动力 P (kW)、扭矩 T (N·m, kgf·m)、转速 N (r/min)

【SI 单位制】

$$P = \frac{N \cdot T}{9550} \text{ (kW)}$$

$$P = \frac{F \cdot V}{1000} \text{ (kW)}$$

F : 负载 (N)

$$T = \frac{9550 \cdot P}{N} \text{ (N·m)}$$

$$V = \pi \cdot 2 \cdot R \cdot \frac{N}{60} \text{ (m/s)}$$

$$\therefore P = \frac{F \cdot \pi \cdot 2 \cdot R \cdot \frac{N}{60}}{1000} = \frac{2 \cdot \pi}{1000 \times 60} \cdot N \cdot F \cdot R \text{ (kW)}$$

式中 $T = F \cdot R$, 故有

$$P = \frac{2 \cdot \pi}{1000 \times 60} \cdot N \cdot T = \frac{N \cdot T}{9550} \text{ (kW)}$$

【重力单位制】

$$P = \frac{N \cdot T}{975} \text{ (kW)}$$

$$P = \frac{F \cdot V}{102} \text{ (kW)}$$

F : 负载 (kgf)

$$T = \frac{975 \cdot P}{N} \text{ (kgf·m)}$$

$$V = \pi \cdot 2 \cdot R \cdot \frac{N}{60} \text{ (m/s)}$$

$$\therefore P = \frac{F \cdot \pi \cdot 2 \cdot R \cdot \frac{N}{60}}{102} = \frac{2 \cdot \pi}{102 \times 60} \cdot N \cdot F \cdot R \text{ (kW)}$$

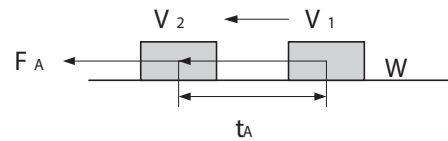
式中 $T = F \cdot R$, 故有

$$P = \frac{2 \cdot \pi}{102 \times 60} \cdot N \cdot T = \frac{N \cdot T}{975} \text{ (kW)}$$

参考资料篇 驱动系统的计算公式

关于选型
选型表
尺寸图
技术资料
选项
齿轮电机
减速机
机构
结构图
铭牌
润滑
径向负载
轴向负载
转动惯量
GD ²
轴端详细尺寸
立式位置关系
法兰安装装配资料
许可输入转速
端子箱
风扇罩
涂装防锈
驱动系统的计算公式
CYCLO 新旧机座号

5. 加速力 F_A (N, kgf)



【SI 单位制】

$$F_A = m \cdot a = m \cdot \frac{V_2 - V_1}{t_A} \quad (\text{N})$$

$$a = \frac{V_2 - V_1}{t_A}$$

m : 质量 (kg)
 a : 加速度 (m/s²)
 t_A : 加速时间 (s)

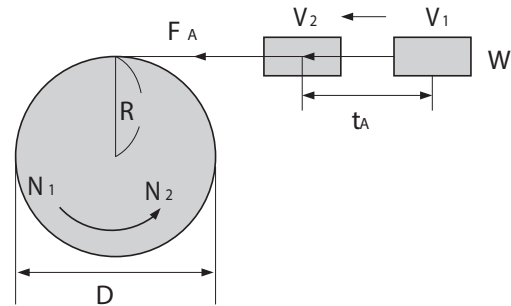
【重力单位制】

$$F_A = m \cdot a = \frac{W}{g} \cdot \frac{V_2 - V_1}{t_A} \quad (\text{kgf})$$

$$a = \frac{V_2 - V_1}{t_A}$$

W : 重量 (kgf)
 g : 重力加速度 ≈ 9.8 (m/s²)
 m : 重量 (kgf·s²/m)
 a : 加速度 (m/s²)
 t_A : 加速时间 (s)

6. 加速扭矩 T_A (N·m, kgf·m)



【SI 单位制】

$$T_A = F_A \cdot R$$

$$F_A = m \cdot \frac{V_2 - V_1}{t_A}$$

$$V_2 = \pi \cdot D \cdot \frac{N_2}{60}$$

$$V_1 = \pi \cdot D \cdot \frac{N_1}{60}$$

$$D = 2 \cdot R$$

$$\begin{aligned} \therefore T_A &= m \cdot \frac{\pi \cdot 2 \cdot R}{60} \cdot (N_2 - N_1) \cdot R \\ &= \frac{2 \cdot \pi \cdot m \cdot R}{60} \cdot \frac{N_2 - N_1}{t_A} \cdot R \\ &= \frac{m \cdot R^2}{9.55} \cdot \frac{N_2 - N_1}{t_A} \quad (\text{N} \cdot \text{m}) \end{aligned}$$

式中 $m \cdot R^2$ 为 J (转动惯量: kg·m²), 故有

$$T_A = \frac{J}{9.55} \cdot \frac{N_2 - N_1}{t_A} \quad (\text{N} \cdot \text{m})$$

【重力单位制】

$$T_A = F_A \cdot R$$

$$F_A = \frac{W}{g} \cdot \frac{V_2 - V_1}{t_A}$$

$$V_2 = \pi \cdot D \cdot \frac{N_2}{60}$$

$$V_1 = \pi \cdot D \cdot \frac{N_1}{60}$$

$$R = \frac{D}{2}$$

$$\begin{aligned} \therefore T_A &= \frac{W}{g} \cdot \frac{\pi \cdot D}{60} \cdot (N_2 - N_1) \cdot \frac{D}{2} \\ &= \frac{\pi \cdot W \cdot D}{60 \cdot g} \cdot \frac{N_2 - N_1}{t_A} \cdot \frac{D}{2} \\ &= \frac{W \cdot D^2}{375} \cdot \frac{N_2 - N_1}{t_A} \quad (\text{kgf} \cdot \text{m}) \end{aligned}$$

式中 $W \cdot D^2$ 为 GD^2 (飞轮效果: kgf·m²), 故有

$$T_A = \frac{GD^2}{375} \cdot \frac{N_2 - N_1}{t_A} \quad (\text{kgf} \cdot \text{m})$$

7. 交流电机的同步转速 N_0 (r/min)

$$N_0 = \frac{120 \cdot f}{P} \quad (\text{r/min})$$

f : 电源频率 (Hz)

P : 电机极数

8. 交流电机的额定转速 N (r/min)

$$N = N_0 (1 - S) \quad (\text{r/min})$$

N_0 : 同步转速 (r/min)

S : 转差率

CYCLO 减速机 · 新旧机座号对照表

关于选型	1 级型			2 级型						
选型表	6000 系列	4000#	200#	6000 系列			4000#			200#
尺寸图	6060	-	-	输出级	输入级		输出级	输入级		
技术资料	6065	4075	207	6060DA	6060	6060	-	-	-	-
选项	6070	-	-	6065DA	6065	6065	4075DA	4075	4075	20707
	6075	4085	208	6070DA	6070	6065	-	-	-	-
齿轮电机	6080	-	-	6075DA	6075	6065	4085DA	4085	4075	20807
	6085	-	-	6090DA	6090	6075	-	-	-	-
减速机	6090	(4090)	-	6095DA	6095	6075	4095DA	4095	4085	20908
	6095	4095	209	6100DA	6100	6075	-	-	-	-
机构	6100	(4100)	-	6105DA	6105	6075	4105DA	4105	4085	21008
	6105	4105	210	6120DA	6120	6075	-	-	-	-
结构图	610H	(410H)	-	6120DB	6120	6095	-	-	-	-
	6110	-	-	6125DA	6125	6075	4115DA	4115	4085	21108
铭牌	6115	-	-	6125DB	6125	6095	4115DB	4115	4095	21109
	6120	(4110)	-	6130DA	6130	6075	4130DA	4130	4085	21308B
润滑	6125	4115	211	6130DB	6130	6095	4130DB	4130	4095	21309B
	612H	4125	-	6130DC	6130	6105	4130DC	4130	4105	21310B
径向负载	6130	4130	-	6135DA	6135	6075	4135DA	4135	4085	21308A
	6135	4135	213	6135DB	6135	6095	4135DB	4135	4095	21309A
轴向负载	6140	-	-	6135DC	6135	6105	4135DC	4135	4105	21310A
	6145	4145	214	6140DA	6140	6075	-	-	-	-
转动惯量	614H	4155	215	6140DB	6140	6095	-	-	-	-
	6160	4160	-	6140DC	6140	6105	-	-	-	-
GD ²	6165	4165	216	6145DA	6145	6075	4145DA	4145	4085	21408A
	616H	416H	-	6145DB	6145	6095	4145DB	4145	4095	21409A
轴端详细尺寸	6170	4170	-	6145DC	6145	6105	4145DC	4145	4105	21410A
	6175	4175	217	6160DA	6160	6095	4160DA	4160	4095	21609B
立式位置关系	6180	4180	-	6160DB	6160	6105	4160DB	4160	4105	21610B
	6185	4185	218	6160DC	6160	6125	4160DC	4160	4115	21611B
法兰安装装配资料	6190	4190	-	6165DA	6165	6095	4165DA	4165	4095	21609A
	6195	4195	219	6165DB	6165	6105	4165DB	4165	4105	21610A
许可输入转速	6205	4205	220	6165DC	6165	6125	4165DC	4165	4115	21611A
	6215	4215	221	6170DA	6170	6095	4170DA	4170	4095	21709B
端子箱	6225	4225	222	6170DB	6170	6105	4170DB	4170	4105	21710B
	6235	4235	223	6170DC	6170	6125	4170DC	4170	4115	21711B
风扇罩	6245	4245	224	6175DA	6175	6095	4175DA	4175	4095	21709A
	6255	4255	225	6175DB	6175	6105	4175DB	4175	4105	21710A
涂装防锈	6265	4265	226	6175DC	6175	6125	4175DC	4175	4115	21711A
	6275	4275	227	6180DA	6180	6105	4180DA	4180	4105	21810B
驱动系统的计算公式	※ () 内机座号为面向海外的产品			6180DB	6180	6135	4180DB	4180	4130	21813B
	【系列名称说明和生产时间】			6185DA	6185	6105	4185DA	4185	4105	21810A
CYCLO 新旧机座号	6000 系列	: 当前产品 (2000 年~现在)		6185DB	6185	6135	4185DB	4185	4130	21813A
	4000#	: 上代产品 (1994 年~2002 年)		6190DA	6190	6125	4190DA	4190	4115	21911B
	200#	: 上上代产品 (1984 年~1999 年)		6190DB	6190	6135	4190DB	4190	4130	21913B
				6195DA	6195	6125	4195DA	4195	4115	21911A
				6195DB	6195	6135	4195DB	4195	4130	21913A
				6205DA	6205	6125	4205DA	4205	4115	22011
				6205DB	6205	6135	4205DB	4205	4130	22013
				6215DA	6215	6135	4215DA	4215	4130	22113
				6215DB	6215	6165	4215DB	4215	4160	22116
				6225DA	6225	6135	4225DA	4225	4130	22213
				6225DB	6225	6175	4225DB	4225	4170	22217
				6235DA	6235	6165	4235DA	4235	4160	22316
				6235DB	6235	6185	4235DB	4235	4180	22318
				6245DA	6245	6165	4245DA	4245	4160	22416
				6245DB	6245	6185	4245DB	4245	4180	22418
				6255DA	6255	6175	4255DA	4255	4170	22517
				6255DB	6255	6195	4255DB	4255	4190	22519
				6265DA	6265	6195	4265DA	4265	4190	22619
				-	-	-	4270DA	4270	4190	22719B
				6275DA	6275	6195	4275DA	4275	4190	22719A

注) 本表仅供尺寸方面的互换性参考之用, 输出扭矩、径向负载等请务必在产品目录上确认。
新旧机型比较的详细内容请参见“CYCLO6000Series 新旧产品比较资料(资料 No.CT003)”。



CYCLO® 减速机

G

A
通用B
齿轮电机C
减速机D
应用产品E
可选项F
技术资料

减速机部

电机部

通用

可选项

	页		页
减速机部		通用	
对应使用环境		涂装·涂装材料·防锈可选项	G18
室外型	G2		
防尘型	G2		
防腐蚀规格	G2		
低温·高温规格	G2		
带防爆型电机规格	G2		
其他特殊环境规格	G2		
特殊安装			
特殊中心高	G4		
顶部·墙壁安装型	G7		
电机顶装型	G7		
电机侧装型	G7		
低速轴特殊规格			
低速轴轴端螺纹孔· 单螺孔	G8		
低速轴轴端螺纹孔· 双螺孔	G9		
防松垫圈	G10		
低速轴·长度特殊规格	G11		
润滑可选项			
油位计·可选项	G12		
注脂嘴	G12		
对应负载条件			
重径向负载型	G14		
高起动频率规格	G16		

对应使用环境 **减速机部**

- A 通用
- B 齿轮电机
- C 减速机
- D 应用产品
- E 可选项**
- F 技术资料
- 减速机部
- 电机部
- 通用

- **室外型**
减速机及齿轮电机设置在室外使用时最适合的规格。为了能够在室外风雨、降雪等条件下放心使用，对结构进行了专门设计。
- **防尘型(轻防尘型、重防尘型)**
在有尘埃的环境下使用时最适合的规格。根据尘埃的严重程度，备有轻防尘型、重防尘型。
- **防腐蚀规格**
减速机及齿轮电机的本体能够在易腐蚀的环境下使用的规格。使用了考虑腐蚀程度的部件。备有防腐蚀1类、2类的产品。
- **低温·高温规格**
备有在环境温度-40℃以上、-20℃以下的环境下使用的低温规格，以及在环境温度40℃以上~60℃以下的环境下使用的高温规格。对易受温度影响的部件进行了更换。
- **带防爆型电机规格**
在爆炸性气体具有引燃爆炸危险的环境下使用、带防爆型电机的减速机。
备有可在危险场所使用的耐压防爆型(Exd II BT4)电机。
- **其他特殊环境规格**
对于在海拔高的环境、湿度大的环境、水滴连续飞溅的环境(防水规格)、短时大量淋水的环境(甲板防水规格)、短时淹水的环境(浸水规格)以及水下等环境中使用时，请咨询本公司。

可生产范围

机座号	室外型	轻防尘型	重防尘型	防腐蚀规格	低温规格	高温规格	防爆规格	机座号	室外型	轻防尘型	重防尘型	防腐蚀规格	低温规格	高温规格	防爆规格
607 □ SK	●	●	●	●	-	-	●	606 □ DA	●	●	●	●	-	-	●
608 □ SK	●	●	●	●	-	-	●	607 □ DA	●	●	●	●	-	-	●
609 □ SK	●	●	●	●	●	●	●	609 □ DA	●	●	●	●	-	-	●
610 □ SK	●	●	●	●	●	●	●	610 □ DA	●	●	●	●	-	-	●
611 □ SK	●	●	●	●	●	●	●	612 □ DA	●	●	●	●	-	-	●
606 □	●	●	●	●	-	-	●	612 □ DB	●	●	●	●	●	●	●
607 □	●	●	●	●	-	-	●	613 □ DA	●	●	●	●	-	-	●
608 □	●	●	●	●	-	-	●	613 □ DB	●	●	●	●	●	●	●
609 □	●	●	●	●	●	●	●	613 □ DC	●	●	●	●	●	●	●
610 □	●	●	●	●	●	●	●	614 □ DA	●	●	●	●	-	-	●
611 □	●	●	●	●	●	●	●	614 □ DB	●	●	●	●	●	●	●
612 □	●	●	●	●	●	●	●	614 □ DC	●	●	●	●	●	●	●
613 □	●	●	●	●	●	●	●	616 □ DA	●	●	●	●	●	●	●
614 □	●	●	●	●	●	●	●	616 □ DB	●	●	●	●	●	●	●
616 □	●	●	●	●	●	●	●	616 □ DC	●	●	●	●	●	●	●
617 □	●	●	●	●	●	●	●	617 □ DA	●	●	●	●	●	●	●
618 □	●	●	●	●	●	●	●	617 □ DB	●	●	●	●	●	●	●
619 □	●	●	●	●	●	●	●	617 □ DC	●	●	●	●	●	●	●
6205	●	●	●	●	●	●	●	618 □ DA	●	●	●	●	●	●	●
6215	●	●	●	●	●	●	●	618 □ DB	●	●	●	●	●	●	●
6225	●	●	●	●	●	●	●	619 □ DA	●	●	●	●	●	●	●
6235	●	●	●	●	●	●	●	619 □ DB	●	●	●	●	●	●	●
6245	●	●	●	●	●	●	●	6205DA	●	●	●	●	●	●	●
6255	●	●	●	●	●	●	●	6205DB	●	●	●	●	●	●	●
6265	●	●	●	●	●	●	●	6215DA	●	●	●	●	●	●	●
6275	●	●	●	●	●	●	●	6215DB	●	●	●	●	●	●	●
								6225DA	●	●	●	●	●	●	●
								6225DB	●	●	●	●	●	●	●
								6235DA	●	●	●	●	●	●	●
								6235DB	●	●	●	●	●	●	●
								6245DA	●	●	●	●	●	●	●
								6245DB	●	●	●	●	●	●	●
								6255DA	●	●	●	●	●	●	●
								6255DB	●	●	●	●	●	●	●
								6265DA	●	●	●	●	●	●	●
								6265DB	●	●	●	●	●	●	●
								6275DA	●	●	●	●	●	●	●
								6275DB	●	●	●	●	●	●	●

●可生产。(但请确认电机可否生产。)
 - 确认可否个别生产

电机的环境规格

← 防腐蚀规格 E18 页

- 机座号的□中填写“0”或“5”。
- 防腐蚀规格表示防腐蚀2类。需要防腐蚀1类时请另行咨询本公司。

减速机部

对应使用环境

规格变更一览表

项目	标准规格	室外型	防尘型		防腐蚀型		低温规格	高温规格	防爆型
			轻防尘型	重防尘型	防腐蚀1类	防腐蚀2类			
注油栓	带海绵过滤器注油栓	除6275#更换为通气帽 其余规格与标准相同		通气帽	金属制注油栓			通气帽	
透气栓	带海绵过滤器透气栓	除6275#更换为堵头外 其余规格更换为不锈钢透气栓		堵头	不锈钢制透气栓			堵头	
注脂嘴	A型注脂嘴 (带金属盖)								
油位计	乙烯管制 (部分检油棒)						L型玻璃制 (部分检油棒)	L型玻璃制 (部分检油棒)	
油封	丁腈橡胶制						低温丁腈橡胶制 或硅橡胶制	丙烯酸橡胶制	
螺栓螺母	无电镀				不锈钢制 (部分为镀锌)	镀锌			
轴环	无电镀								
铭牌	铝制或 蒂托纶聚酯 纤维制				不锈钢制	不锈钢制			
涂装	标准涂装 (丙烯酸改性 醇酸树脂)				分别确认 (聚氨酯类 重防腐蚀 涂装等)	防腐蚀涂装 (改性环氧 树脂类)		分别确认 (耐热银类等)	
电机	室内型电机	室外型电机	防尘型电机	防尘型电机	分别确认 (防腐蚀 1类电机)	防腐蚀 2类电机	低温规格电机	高温规格电机	耐压防爆型 电机 Exd II BT4
其他	—	—	—	—	铝制部件 材质变更 某些电机形状 不能电机直联	—	起动力确认、 低温用润滑剂、 耐寒材料	高温用润滑剂、 铝制部件材质 变更	带电动泵的机 型其油泵电机 也为耐压防爆 型
用途例	设置在淋不到水的室内	设置于室外	粉尘多的 工厂内	粉尘特别多的 工厂内以及有 沙尘的工厂内	腐蚀程度 极强的场所	腐蚀程度 较强的场所	环境温度为 -40~-20℃	※ 环境温度为 40~60℃	设置于1类或 2类危险场所

(无记述) 与标准规格相同

与标准规格不同

※ 某些组合可能无法在最高 60℃ 的环境下使用，请咨询本公司。

A
通用B
齿轮电机C
减速机D
应用产品E
可选项F
技术资料

减速机部

电机部

通用

特殊安装 减速机部

- A 通用
- B 齿轮电机
- C 减速机
- D 应用产品
- E 可选项
- F 技术资料
- 减速机部
- 电机部
- 通用

特殊中心高

在地脚安装型的CYCLO减速机中，部分机座号备有变更了中心高(从安装面到低速轴中心的高度)的可选项。连接的电机下端部低于安装部时有效。

适用机型

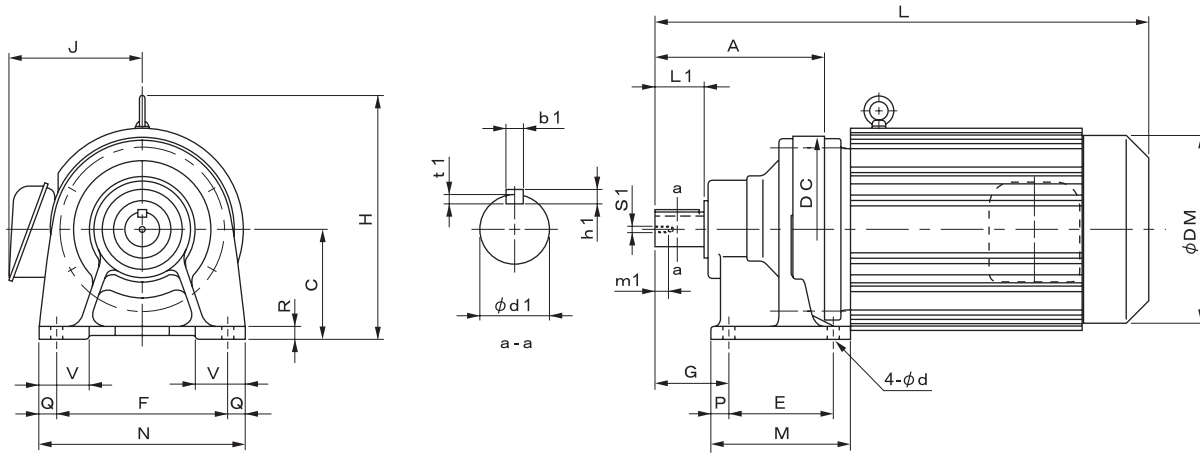
- CYCLO减速机的地脚安装型机型，且机座号为610#、612#、614#、616#。

主要特性(与标准机型的差异)

- 机座号后面带“H”。
- 例) CHHM 5-614H-51
- ※减速机额定值与机座号第4位为“5”的机型相同(6105、6125DA)

特殊中心高

CNHM □ - 610H, 612H



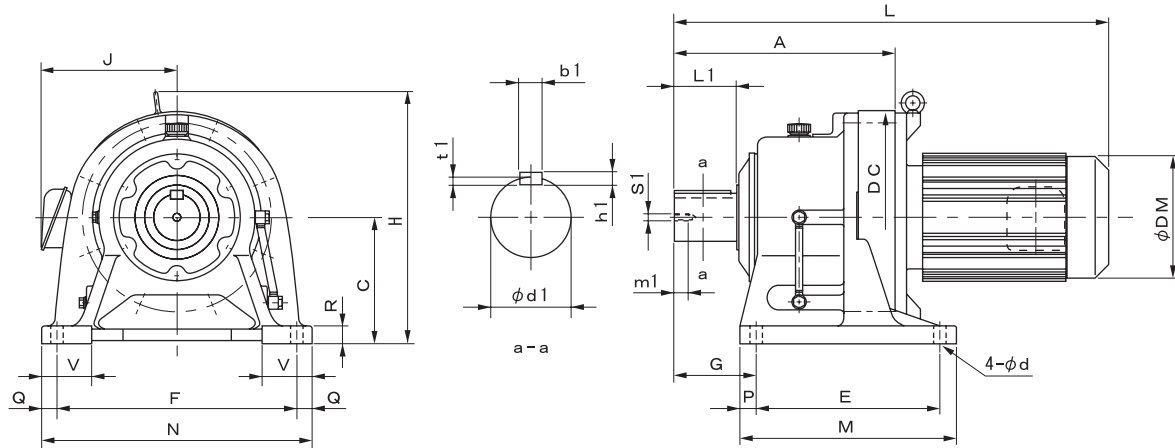
机座号	A	C	DC	E	F	G	M	N	P	Q	R	V	d	输出轴						
														注) 4,5,6	d1	L1	b1	h1	t1	S1
610H	156	120	150	90	150	60	135	180	15	15	12	40	11	28	35	8	7	4	M8	20
612H	186	140	204	115	190	82	155	230	20	20	15	60	14	38	55	10	8	5	M8	20

型号	注) 3	电机		标准电机					带制动器电机				
		kW	P	L	H	J	DM	W(kg)	L	H	J	DM	W(kg)
CNHM02	- 610H - (B) - 减速比	0.2	4	332	207	113	124	18	364	207	113	124	20
CNHM03	- 610H - (B) - 减速比	0.25	4	332	207	113	124	18	364	207	113	124	20
CNHM05	- 610H - (B) - 减速比	0.4	4	352	207	113	124	19	384	207	113	124	21
CNHM08	- 610H - (B) - 减速比	0.55	4	393	213	143	148	23	436	213	143	148	26
CNHM1	- 610H - (B) - 减速比	0.75	4	393	213	143	148	23	436	213	143	148	26
CNHM1H	- 610H - (B) - 减速比	1.1	4	426	220	148	160	27	488	220	148	160	32
CNHM2	- 610H - (B) - 减速比	1.5	4	426	220	148	160	27	488	220	148	160	32
CNHM3	- 610H - (B) - 减速比	2.2	4	446	226	155	173	31	509	226	155	173	37
CNHM05	- 612H - (B) - 减速比	0.4	4	387	257	113	124	30	419	257	113	124	32
CNHM08	- 612H - (B) - 减速比	0.55	4	423	233	143	148	32	466	233	143	148	35
CNHM1	- 612H - (B) - 减速比	0.75	4	423	233	143	148	32	466	233	143	148	35
CNHM1H	- 612H - (B) - 减速比	1.1	4	456	240	148	160	36	518	240	148	160	41
CNHM2	- 612H - (B) - 减速比	1.5	4	456	240	148	160	36	518	240	148	160	41
CNHM3	- 612H - (B) - 减速比	2.2	4	476	246	155	173	50	539	246	155	173	47
CNHM4	- 612H - (B) - 减速比	3.0	4	499	266	166	212	50	571	266	166	212	60
CNHM5	- 612H - (B) - 减速比	3.7	4	499	266	166	212	50	571	266	166	212	60
CNHM8	- 612H - (B) - 减速比	5.5	4	543	266	166	212	57	615	266	166	212	67

- 注) 1. 型号的□中填写电机功率代号。
2. 各轴轴端尺寸的尺寸公差为 JIS B 0401-1976 "h6"。
3. 各轴轴端键尺寸的尺寸公差按照 JIS B 1031-1996 平行键标准。
4. 低速轴轴端部的详细情况请参见 F17 ~ 18 页。
5. 带制动器型，在型号后标上“B”。
6. 本尺寸图的尺寸变更时，恕不预先通告。

特殊中心高

CNHM □- 614H, 616H

A
通用B
齿轮电机C
减速机D
应用产品E
可选项F
技术资料

减速机部

电机部

通用

机座号	A	C	DC	E	F	G	M	N	P	Q	R	V	d	输出轴						
														d1	L1	b1	h1	t1	S1	m1
614H	260	160	230	145	290	120	195	330	25	20	22	65	18	50	90	14	9	5.5	M10	20
616H	308	200	300	150	370	139	238	410	44	20	25	75	18	60	90	18	11	7	M10	20

型号	注) 3	电机		标准电机				带制动器电机					
		kW	P	L	H	J	DM	W(kg)	L	H	J	DM	W(kg)
CHHM1	- 614H - (B) - 减速比	0.75	4	497	143	114	148	51	540	143	114	148	56
CHHM1H	- 614H - (B) - 减速比	1.1	4	530	148	119	160	57	592	148	119	160	62
CHHM2	- 614H - (B) - 减速比	1.5	4	530	148	119	160	57	592	148	119	160	62
CHHM3	- 614H - (B) - 减速比	2.2	4	550	155	126	173	60	613	155	126	173	67
CHHM4	- 614H - (B) - 减速比	3.0	4	573	166	147	212	70	645	166	147	212	80
CHHM5	- 614H - (B) - 减速比	3.7	4	573	166	147	212	70	645	166	147	212	80
CHHM8	- 614H - (B) - 减速比	5.5	4	617	166	147	212	77	689	166	147	212	87
CHHM10	- 614H - (B) - 减速比	7.5	4	640	211	188	251	92	735	211	188	251	110
CHHM15	- 614H - (B) - 减速比	11	4	700	211	188	251	106	795	211	188	251	124
CHHM20	- 614H - (B) - 减速比	15	4	790	262	232	324	158	880	262	259	324	192
CHHM1H	- 616H - (B) - 减速比	1.1	4	583	148	119	160	98	645	148	119	160	103
CHHM2	- 616H - (B) - 减速比	1.5	4	583	148	119	160	98	645	148	119	160	103
CHHM3	- 616H - (B) - 减速比	2.2	4	598	155	126	173	101	661	155	126	173	107
CHHM4	- 616H - (B) - 减速比	3.0	4	621	166	147	212	110	693	166	147	212	120
CHHM5	- 616H - (B) - 减速比	3.7	4	621	166	147	212	110	693	166	147	212	120
CHHM8	- 616H - (B) - 减速比	5.5	4	665	166	147	212	117	737	166	147	212	127
CHHM10	- 616H - (B) - 减速比	7.5	4	693	211	188	251	133	788	211	188	251	150
CHHM15	- 616H - (B) - 减速比	11	4	753	211	188	251	147	848	211	188	251	164
CHHM20	- 616H - (B) - 减速比	15	4	838	262	232	324	200	928	262	259	324	234
CHHM25	- 616H - (B) - 减速比	18.5	4	933	340	297	394	272	1098	340	297	394	323
CHHM30	- 616H - (B) - 减速比	22	4	933	340	297	394	272	1098	340	297	394	323

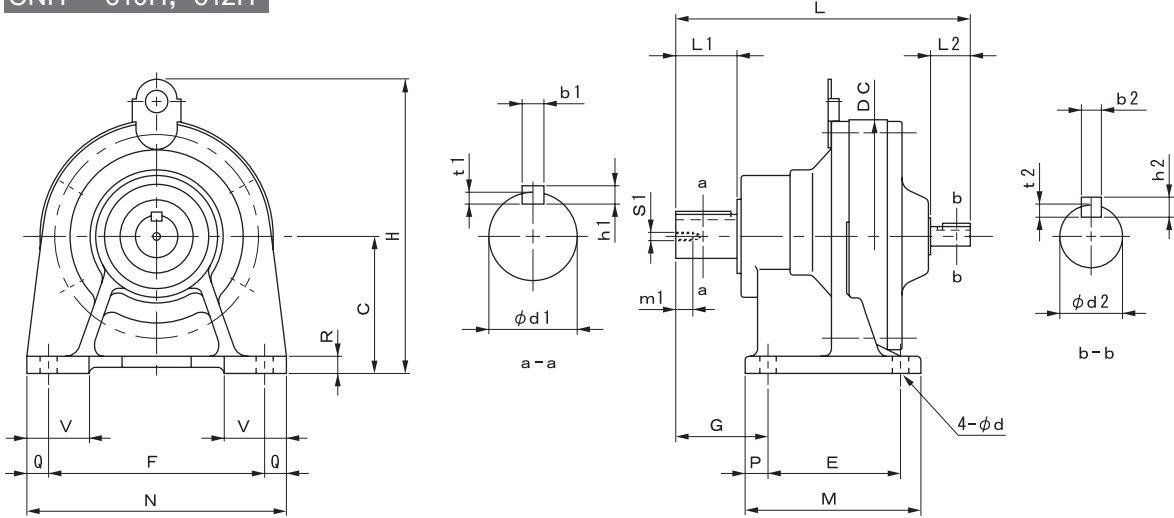
- 注) 1. 型号的□中填写电机功率代号。
 2. 各轴轴端尺寸的尺寸公差为JIS B 0401-1976 "h6".
 3. 各轴轴端键尺寸的尺寸公差按照JIS B 1031-1996平行键标准。
 4. 低速轴轴端部的详细情况请参见F17~18页。
 5. 带制动器型, 在型号后标上“B”。
 6. 本尺寸图的尺寸变更时, 恕不预先通告。

特殊安装 减速机部

- A 通用
- B 齿轮电机
- C 减速机
- D 应用产品
- E 可选项**
- F 技术资料
- 减速机部
- 电机部
- 通用

特殊中心高

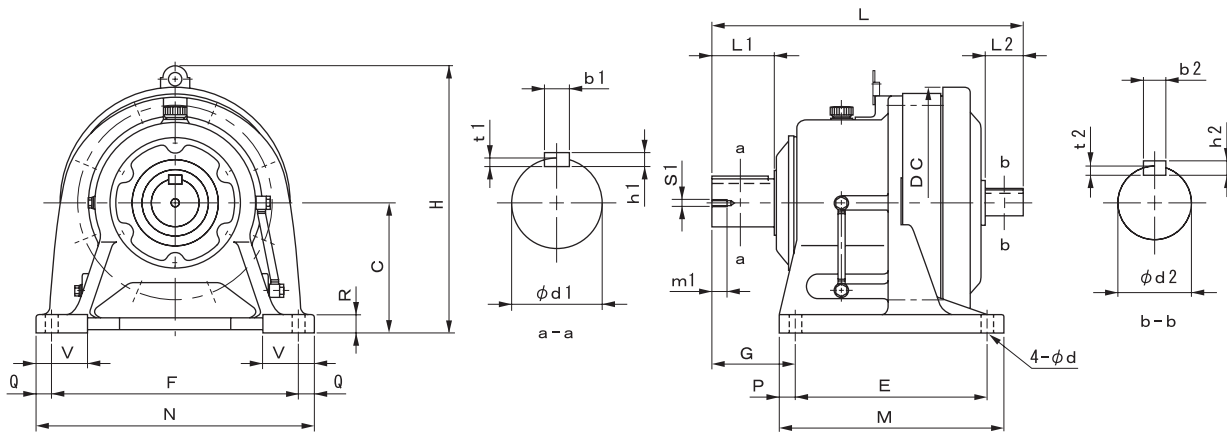
CNH - 610H, 612H



机座号	L	C	DC	E	F	G	H	M	N	P	Q	R	V	d	W(kg)
610H	208	120	150	90	150	60	227	135	180	15	15	12	45	11	14
612H	259	140	204	115	190	82	277	155	230	20	20	15	60	14	25

型号	输出轴尺寸	注) 2,3,4											
		d1	L1	b1	h1	t1	S1	m1	d2	L2	b2	h2	t2
CHH - 610H - 减速比		28	35	8	7	4	M8	20	15	25	5	5	3
CHH - 612H - 减速比		38	55	10	8	5	M8	20	18	35	6	6	3.5

CHH - 614H, 616H



机座号	L	C	DC	E	F	G	H	M	N	P	Q	R	V	d	W(kg)
614H	341	160	230	145	290	120	310	195	330	25	20	22	70	18	46
616H	413	200	318	150	370	139	407	238	410	44	20	25	80	18	89

型号	输出轴尺寸	注) 2,3,4											
		d1	L1	b1	h1	t1	S1	m1	d2	L2	b2	h2	t2
CHH - 614H - 减速比		50	90	14	9	5.5	M10	20	22	40	6	6	3.5
CHH - 616H - 减速比		60	90	18	11	7	M10	20	30	45	8	7	4

- 注) 1. 各轴轴端直径尺寸的尺寸公差为 JIS B 0401-1976 "h6".
 2. 各轴轴端键尺寸的尺寸公差按照 JIS B 1031-1996 平行键标准。
 3. 低、高速轴轴端部的详细情况请参见 F17 ~ 19 页。
 4. 本尺寸图的尺寸变更时, 恕不预先通告。

A
通用B
齿轮电机C
减速机D
应用产品E
可选项F
技术资料

减速机部

电机部

通用

■顶部安装型

将地脚安装型CYCLO减速机倒置，在顶部进行地脚安装的规格。润滑相关部位需要作相应修改。需要本规格时，请指定。

■适用机型

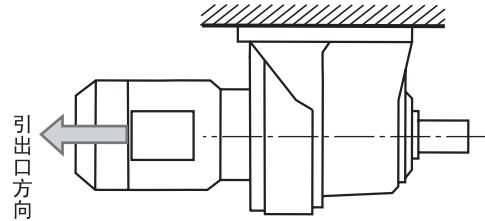
- CYCLO减速机的地脚安装型机型(型号为CHHM, CHH的产品)
- 油浴式润滑机型及润滑脂润滑机型(安装方向任意的机型除外)

■主要特性(与标准机型的差异)

- 辅助形式带H1。
- 例) CHHM 5 - 6145 - H1 - 51
CHHM 8 - 6145 - AVH1 - 35
- 注/排油(脂)口、油位计的位置发生变更。
- 端子箱引出口位置在电机风扇侧。

□注意事项

- 不能在指定方向以外使用。
- 安装方向任意的机型(机座号: 606#~612#)可以用于顶部安装, 在订购顶部安装机型时, 端子箱位置可按要求布置。



■墙壁安装型

将地脚安装型CYCLO减速机以低速轴水平的状态,在墙壁进行地脚安装的规格。分别备有右安装及左安装规格。与顶部安装型一样,润滑相关部位需要作相应修改。

■适用机型

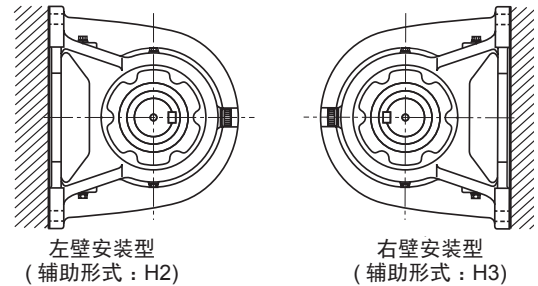
- CYCLO减速机的地脚安装型机型(型号为CHHM, CHH的产品)
- 油浴式润滑机型及润滑脂润滑机型(安装方向任意的机型除外)

■主要特性(与标准机型的差异)

- 辅助形式带H2(左壁安装型)或H3(右壁安装型)。
- 例) CHHM 5 - 6145 - H2 - 51
CHHM 8 - 6145 - AVH3 - 35
- 注/排油(脂)口、油位计的位置变更。
- 端子箱引出口位置朝向电机风扇侧。

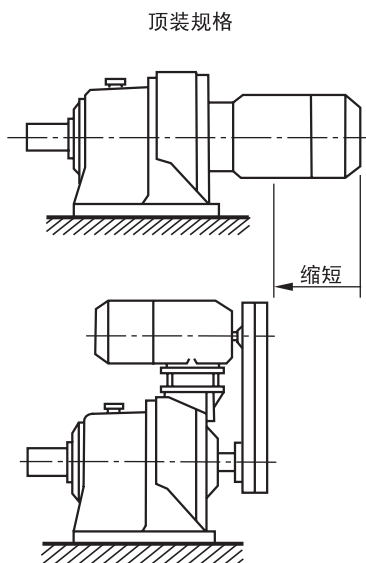
□注意事项

- 不能在指定方向以外使用。
- 安装方向任意的机型(机座号: 606#~612#)可以用于墙壁安装, 在订购墙壁安装机型时, 端子箱位置可按要求布置。



■电机顶装、电机侧装规格

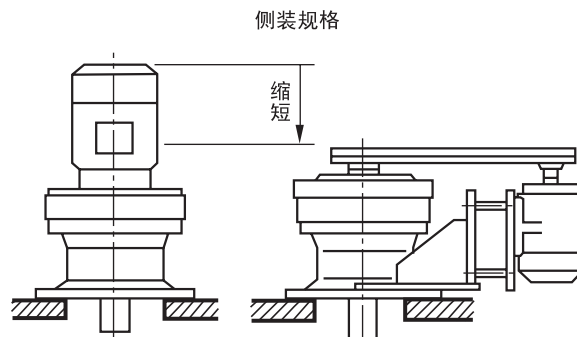
通用齿轮电机不能适用长度方向上有限制的场合,可将两轴型减速机与电机平行配置,有电机顶装型(相对于卧式减速机,电机在上面)及电机侧装(相对于立式减速机,电机在侧面)。尺寸及规格的详细内容请咨询本公司。



■型号

分别如下所示。

- 顶装 CHHPM3 - 6135 - 51
- 侧装 CVVPM3 - 6135 - 51



A
通用B
齿轮电机C
减速机D
应用产品E
可选项F
技术资料

减速机部

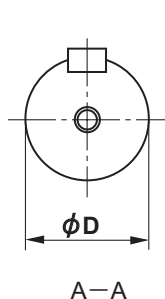
电机部

通用

■ 低速轴特殊规格

● 低速轴轴端螺纹孔、单螺孔

需要低速轴带轴端螺纹孔（单螺孔）时，请按下表的螺纹孔尺寸指示。需要下表以外的尺寸时请咨询本公司。



A-A

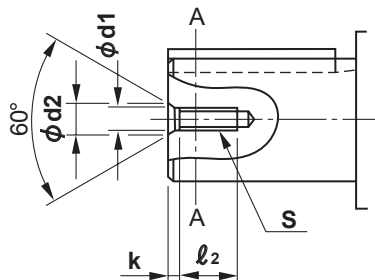


图 E1

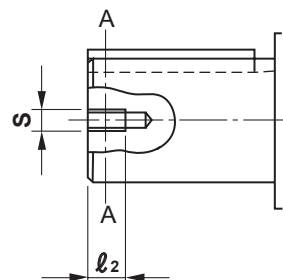


图 E2

(单位: mm)

机座号			图	轴径	低速轴轴端螺纹孔尺寸				
6000SK 系列	6000 系列				螺孔直径	螺孔深度	中心孔尺寸		
	1 级型	2 级型					φ D	S	l ₂
—	6060	6060DA	E1	φ 14	M5	16	5.2	7	2.6
—	6065	6065DA							
6070SK	6070	6070DA	E1	φ 18	M6	16	6.2	9	3.4
6075SK	6075	6075DA							
6080SK	6080	—	E1	φ 22	M6	16	6.2	9	3.4
6085SK	6085	—							
6090SK	6090	6090DA	E1	φ 28	M8	20	8.2	11	3.6
6095SK	6095	6095DA							
6100SK	6100	6100DA	E1	φ 28	M8	20	8.2	11	3.6
6105SK	6105	6105DA							
—	610H	—	E1	φ 32	M8	20	8.2	11	3.6
6110SK	6110	—							
6115SK	6115	—	E1	φ 38	M8	20	8.2	11	3.6
—	6120	6120DA, 6120DB							
—	6125	6125DA, 6125DB	E1	φ 38	M8	20	8.2	11	3.6
—	612H	—							
—	6130	6130DA, 6130DB, 6130DC	E2	φ 50	M10	20	—	—	—
—	6135	6135DA, 6135DB, 6135DC							
—	6140	6140DA, 6140DB, 6140DC	E2	φ 50	M10	20	—	—	—
—	6145	6145DA, 6145DB, 6145DC							
—	614H	—	E2	φ 60	M10	20	—	—	—
—	6160	6160DA, 6160DB, 6160DC							
—	6165	6165DA, 6165DB, 6165DC	E2	φ 60	M10	20	—	—	—
—	616H	—							
—	6170	6170DA, 6170DB, 6170DC	E2	φ 70	M12	24	—	—	—
—	6175	6175DA, 6175DB, 6175DC							
—	6180	6180DA, 6180DB	E2	φ 80	M12	24	—	—	—
—	6185	6185DA, 6185DB							
—	6190	6190DA, 6190DB	E2	φ 95	M20	34	—	—	—
—	6195	6195DA, 6195DB							
—	6205	6205DA, 6205DB	E2	φ 100	M20	34	—	—	—
—	6215	6215DA, 6215DB	E2	φ 110	M20	34	—	—	—
—	6225	6225DA, 6225DB	E2	φ 120	M20	34	—	—	—
—	6235	6235DA, 6235DB	E2	φ 130	M24	41	—	—	—
—	6245	6245DA, 6245DB	E2	φ 140	M24	41	—	—	—
—	6255	6255DA, 6255DB	E2	φ 160	M30	52	—	—	—
—	6265	6265DA	E2	φ 170	M30	52	—	—	—
—	6275	6275DA	E2	φ 180	M30	52	—	—	—

● 低速轴轴端螺纹孔、双螺孔

需要低速轴带轴端螺纹孔（双螺孔）时，请按下表中的螺纹孔尺寸指示。轴端端面的螺纹孔为“标准轴端螺纹孔 + 双螺孔追加加工”的形状。（图 E4）对于部分机座号可能无法加工。请参见下表。

另外，低速轴轴端需要防松垫圈时，请参见下页“防松垫圈可选项”。

下表列出了防松垫圈的“公称 No.”，以供参考。

需要下表以外的尺寸时，请咨询本公司。

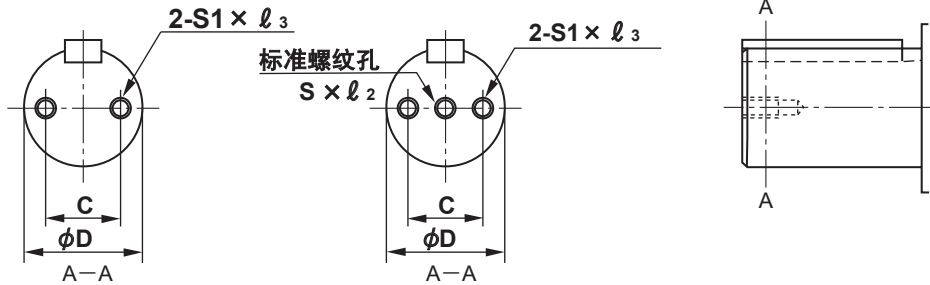


图 E3

图 E4

(单位: mm)

机座号			图	轴径	低速轴轴端螺纹孔尺寸					防松垫圈公称 No.
					标准轴端螺纹孔尺寸		追加螺孔 (2 处) 尺寸			
6000SK 系列	1 级型	2 级型		ϕD	S	l_2	S_1	l_3	C	
—	6060	6060DA	—	$\phi 14$	M5	16	不可: 注) 1			—
—	6065	6065DA	—	$\phi 14$	M5	16	不可: 注) 1			—
6070SK	6070	6070DA	—	$\phi 18$	M6	16	不可: 注) 1			—
6075SK	6075	6075DA	—	$\phi 18$	M6	16	不可: 注) 1			—
6080SK	6080	—	E3	$\phi 22$	无: 注) 2		M5	13	12	28
6085SK	6085	—	—							
6090SK	6090	6090DA	E3	$\phi 28$	无: 注) 2		M5	13	15	32
6095SK	6095	6095DA	—							
6100SK	6100	6100DA	—							
6105SK	6105	6105DA	E3	$\phi 28$	无: 注) 2		M5	13	15	32
—	610H	—	—							
6110SK	6110	—	E3	$\phi 32$	无: 注) 2		M6	16	16	40
6115SK	6115	—	—							
—	6120	6120DA, 6120DB	—							
—	6125	6125DA, 6125DB	E4	$\phi 38$	M8	20	M6	16	25	50
—	612H	—	—							
—	6130	6130DA, 6130DB, 6130DC	E4	$\phi 50$	M10	20	M8	16	31.5	63
—	6135	6135DA, 6135DB, 6135DC	—							
—	6140	6140DA, 6140DB, 6140DC	—							
—	6145	6145DA, 6145DB, 6145DC	E4	$\phi 50$	M10	20	M8	16	31.5	63
—	614H	—	—							
—	6160	6160DA, 6160DB, 6160DC	—							
—	6165	6165DA, 6165DB, 6165DC	E4	$\phi 60$	M10	20	M10	20	40	80
—	616H	—	—							
—	6170	6170DA, 6170DB, 6170DC	—							
—	6175	6175DA, 6175DB, 6175DC	E4	$\phi 70$	M12	24	M10	20	40	80
—	6180	6180DA, 6180DB	—							
—	6185	6185DA, 6185DB	E4	$\phi 80$	M12	24	M12	24	50	100
—	6190	6190DA, 6190DB	—							
—	6195	6195DA, 6195DB	E4	$\phi 95$	M20	34	M16	30	63	125
—	6205	6205DA, 6205DB	E4	$\phi 100$	M20	34	M16	30	63	125
—	6215	6215DA, 6215DB	E4	$\phi 110$	M20	34	M16	30	63	125
—	6225	6225DA, 6225DB	E4	$\phi 120$	M20	34	M20	34	80	160
—	6235	6235DA, 6235DB	E4	$\phi 130$	M24	41	M20	34	80	160
—	6245	6245DA, 6245DB	E4	$\phi 140$	M24	41	M20	34	80	160
—	6255	6255DA, 6255DB	E4	$\phi 160$	M30	52	M24	41	100	200
—	6265	6265DA	E4	$\phi 170$	M30	52	M24	41	100	200
—	6275	6275DA	E4	$\phi 180$	M30	52	M24	41	100	200

注) 1. 606#、607# 由于低速轴轴径小，不能进行螺纹孔 2 处追加加工。因此，仅有标准轴端螺纹孔。

2. 608# ~ 611# 由于带有标准轴端螺纹孔，双螺孔追加加工困难。因此，取消了标准轴端螺纹孔。

A
通用B
齿轮电机C
减速机D
应用产品E
可选项F
技术资料

减速机部

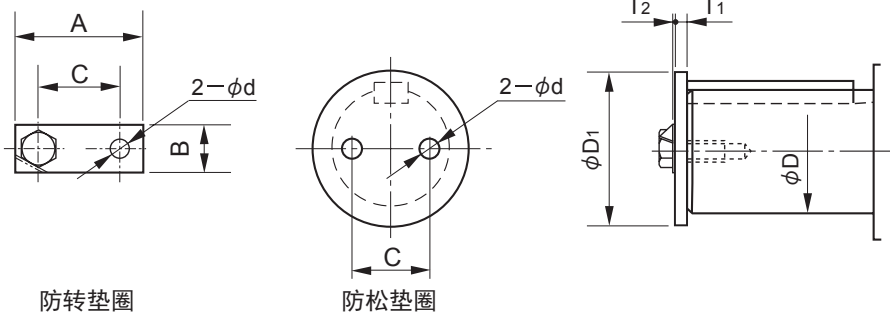
电机部

通用

特殊安装 减速机部

- A 通用
- B 齿轮电机
- C 减速机
- D 应用产品
- E 可选项**
- F 技术资料
- 减速机部
- 电机部
- 通用

●防松垫圈
 低速轴轴端需要防松垫圈时，下表尺寸的产品附带(防松垫圈、轴端板、螺栓)。下表列出了防松垫圈安装用轴端双螺纹孔尺寸。需要下表以外的尺寸时，请咨询本公司。



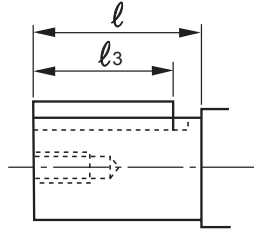
(单位: mm)

6000SK 系列	机座号		防松垫圈 公称No	轴径 φD	防松垫圈尺寸							螺栓尺寸	螺钉孔尺寸		
	6000 系列				防松垫圈			防转垫圈					轴端螺纹孔 (2处)		
	1 级型	2 级型			φD ₁	T ₁	C	φd	A	B	T ₂		螺钉直径	螺钉孔深度	
—	6060	6060DA	注) 1	φ 14	—	—	—	—	—	—	—	—	—	—	—
—	6065	6065DA	注) 1	φ 18	—	—	—	—	—	—	—	—	—	—	—
6070SK	6070	6070DA	注) 1	φ 18	—	—	—	—	—	—	—	—	—	—	—
6075SK	6075	6075DA	注) 1	φ 18	—	—	—	—	—	—	—	—	—	—	—
6080SK	6080	—	28	φ 22	φ 28	4	12	φ 5.5	24	12	0.5	M5×16	M5	13	
6085SK	6085	—	32	φ 28	φ 32	4	15	φ 5.5	28	12	0.5	M5×16	M5	13	
6090SK	6090	6090DA	32	φ 28	φ 32	4	15	φ 5.5	28	12	0.5	M5×16	M5	13	
6095SK	6095	6095DA	32	φ 28	φ 32	4	15	φ 5.5	28	12	0.5	M5×16	M5	13	
6100SK	6100	6100DA	32	φ 28	φ 32	4	15	φ 5.5	28	12	0.5	M5×16	M5	13	
6105SK	6105	6105DA	32	φ 28	φ 32	4	15	φ 5.5	28	12	0.5	M5×16	M5	13	
—	610H	—	40	φ 32	φ 40	4	16	φ 6.6	32	16	0.5	M6×16	M6	16	
6110SK	6110	—	40	φ 32	φ 40	4	16	φ 6.6	32	16	0.5	M6×16	M6	16	
6115SK	6115	—	40	φ 32	φ 40	4	16	φ 6.6	32	16	0.5	M6×16	M6	16	
—	6120	6120DA, 6120DB	50	φ 38	φ 50	4	25	φ 6.6	40	16	0.5	M6×16	M6	16	
—	6125	6125DA, 6125DB	50	φ 38	φ 50	4	25	φ 6.6	40	16	0.5	M6×16	M6	16	
—	612H	—	63	φ 50	φ 63	5	31.5	φ 9.0	50	20	0.8	M8×20	M8	16	
—	6130	6130DA, 6130DB, 6130DC	63	φ 50	φ 63	5	31.5	φ 9.0	50	20	0.8	M8×20	M8	16	
—	6135	6135DA, 6135DB, 6135DC	63	φ 50	φ 63	5	31.5	φ 9.0	50	20	0.8	M8×20	M8	16	
—	6140	6140DA, 6140DB, 6140DC	63	φ 50	φ 63	5	31.5	φ 9.0	50	20	0.8	M8×20	M8	16	
—	6145	6145DA, 6145DB, 6145DC	63	φ 50	φ 63	5	31.5	φ 9.0	50	20	0.8	M8×20	M8	16	
—	614H	—	80	φ 60	φ 80	6	40	φ 11	63	25	0.8	M10×25	M10	20	
—	6160	6160DA, 6160DB, 6160DC	80	φ 60	φ 80	6	40	φ 11	63	25	0.8	M10×25	M10	20	
—	6165	6165DA, 6165DB, 6165DC	80	φ 60	φ 80	6	40	φ 11	63	25	0.8	M10×25	M10	20	
—	616H	—	80	φ 60	φ 80	6	40	φ 11	63	25	0.8	M10×25	M10	20	
—	6170	6170DA, 6170DB, 6170DC	80	φ 70	φ 80	6	40	φ 11	63	25	0.8	M10×25	M10	20	
—	6175	6175DA, 6175DB, 6175DC	80	φ 70	φ 80	6	40	φ 11	63	25	0.8	M10×25	M10	20	
—	6180	6180DA, 6180DB	100	φ 80	φ 100	8	50	φ 14	80	25	0.8	M12×30	M12	24	
—	6185	6185DA, 6185DB	100	φ 80	φ 100	8	50	φ 14	80	25	0.8	M12×30	M12	24	
—	6190	6190DA, 6190DB	125	φ 95	φ 125	10	63	φ 18	100	32	1.2	M16×40	M16	30	
—	6195	6195DA, 6195DB	125	φ 95	φ 125	10	63	φ 18	100	32	1.2	M16×40	M16	30	
—	6205	6205DA, 6205DB	125	φ 100	φ 125	10	63	φ 18	100	32	1.2	M16×40	M16	30	
—	6215	6215DA, 6215DB	125	φ 110	φ 125	10	63	φ 18	100	32	1.2	M16×40	M16	30	
—	6225	6225DA, 6225DB	160	φ 120	φ 160	12	80	φ 22	125	40	1.2	M20×45	M20	34	
—	6235	6235DA, 6235DB	160	φ 130	φ 160	12	80	φ 22	125	40	1.2	M20×45	M20	34	
—	6245	6245DA, 6245DB	160	φ 140	φ 160	12	80	φ 22	125	40	1.2	M20×45	M20	34	
—	6255	6255DA, 6255DB	200	φ 160	φ 200	16	100	φ 26	160	50	1.6	M24×55	M24	41	
—	6265	6265DA	200	φ 170	φ 200	16	100	φ 26	160	50	1.6	M24×55	M24	41	
—	6275	6275DA	200	φ 180	φ 200	16	100	φ 26	160	50	1.6	M24×55	M24	41	

注) 1. 606#、607# 无防松垫圈规格。

● 低速轴 长度特殊规格

下表所示的特殊低速轴轴端尺寸（轴长）。需要标准以外的长度时，可在下表尺寸范围内选择。轴端螺纹孔未特别指定时，则可提供加工成标准轴端螺纹孔。需要下表以外的尺寸以及单独询价范围的尺寸时，请咨询本公司。



l : 低速轴长度
 l_3 : 键长度

(单位: mm)

机座号 (前3位)	卧式 立式	(参考) 标准产品 轴端尺寸		低速轴【可选项】对应尺寸								
		轴径	轴长	特殊对应轴轴端长度: l () 内的尺寸为键长度: l_3								
600 系列				单独询价								
606	卧式 立式	$\phi 14$	25									
607	卧式 立式	$\phi 18$	30									
608	卧式 立式	$\phi 22$	35	单独询价								
609	卧式 立式	$\phi 28$	35						40(35)	50(45)	60(55)	70(65)
610	卧式 立式	$\phi 28$	35						40(35)	50(45)	60(55)	70(65)
611	卧式 立式	$\phi 32$	45	50(40)	60(50)	70(60)	80(70)					
612	卧式 立式	$\phi 38$	55	60(55)	70(65)	80(75)	90(85)					
613	卧式	$\phi 50$	70	80(65)	90(75)	100(85)	120(105)	140(125)				
	立式		61	71(65)	81(75)	91(85)	111(105)	131(125)				
614	卧式	$\phi 50$	90	100(90)	110(100)	120(110)	140(130)	160(150)				
	立式		81	91(90)	101(100)	111(110)	131(130)	151(150)				
616	卧式	$\phi 60$	90	100(90)	110(100)	120(110)	140(130)	160(150)				
	立式		80	90(90)	100(100)	110(110)	130(130)	150(150)				
617	卧式	$\phi 70$	90	100(90)	110(100)	120(110)	140(130)	160(150)				
	立式		84	94(90)	104(100)	114(110)	134(130)	154(150)				
618	卧式	$\phi 80$	110	120(110)	130(120)	140(130)	160(150)	180(170)				
	立式		100	110(110)	120(120)	130(130)	150(150)	170(170)				
619	卧式	$\phi 95$	135	140(130)	150(140)	160(150)	180(170)	200(190)				
	立式		125	130(130)	140(140)	150(150)	170(170)	190(190)				
620	卧式 立式	$\phi 100$	165	180(180)	200(200)	220(220)	240(240)	260(260)				
621	卧式 立式	$\phi 110$	165	180(180)	200(200)	220(220)	240(240)	260(260)				
622	卧式 立式	$\phi 120$	165	180(180)	200(200)	220(220)	240(240)	260(260)				
623	卧式 立式	$\phi 130$	200	单独询价								
624	卧式 立式	$\phi 140$	200									
625	卧式 立式	$\phi 160$	240									
626	卧式 立式	$\phi 170$	300									
627	卧式	$\phi 180$	330									
	立式		320									

(注) 如果延长轴，而轴上作用有径向负载时，需要检查轴强度，请告知使用条件。

A
通用B
齿轮电机C
减速机D
应用产品E
可选项F
技术资料

减速机部

电机部

通用

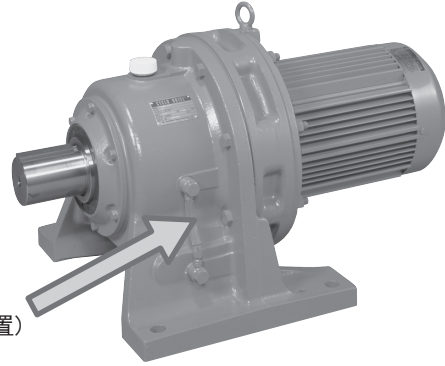
润滑可选项 减速机部

- A 通用
- B 齿轮电机
- C 减速机
- D 应用产品
- E 可选项**
- F 技术资料
- 减速机部
- 电机部
- 通用

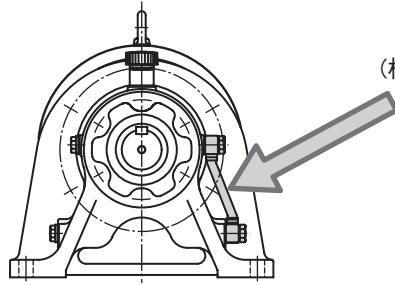
油位计、可选项（油润滑机型）

CYCLO 减速机的油润滑机型标准配备乙烯管油位计。油位计的安装位置及材质作为可选项，可根据需要指定。

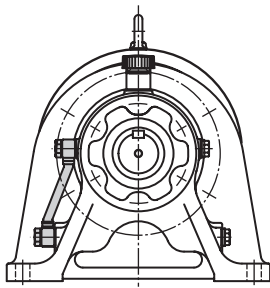
- 适用机型
- CYCLO 减速机油润滑机型



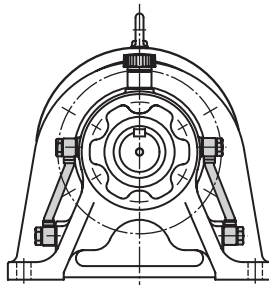
油位计
(标准规格、位置)



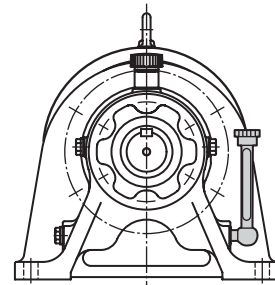
主要可选项内容



油位计位置、左侧



油位计两侧安装



L 型油位计
(本体：黄铜制、内部：玻璃制)

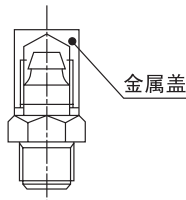
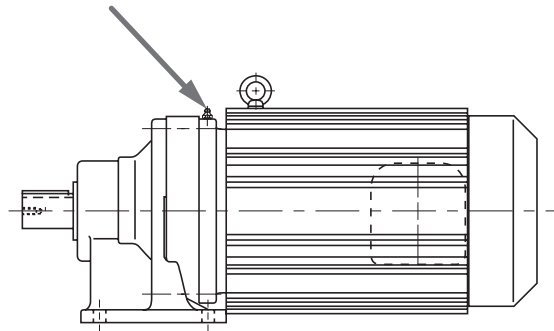
注脂嘴

如果客户需要定期进行润滑脂维护（加注润滑脂），可安装注脂嘴，请在订购时指定。

- 适用机型
- CYCLO 减速机的以下机座号
- 机座号前 3 位为、606, 607, 608, 609, 610, 611, 612 的、
- 1 级型, 2 级型、6000SK 系列

- 主要特性（与标准机型的差异）
- CYCLO 减速机的减速机部配有带金属盖注脂嘴。
- 排脂口同标准配备。

注脂嘴



带金属盖
注脂嘴

- 注意事项
- 注脂嘴的位置及种类请另行咨询本公司。



MEMO

A
通用

B
齿轮电机

C
减速机

D
应用产品

E
可选项

F
技术资料

减速机部

电机部

通用

对应负载条件

减速机部

A
通用B
齿轮电机C
减速机D
应用产品E
可选项F
技术资料

减速机部

电机部

通用

重径向负载型

如果低速轴的径向负载超过标准 CYCLO 减速机的容许值，虽然可选择更大型的机座号，但也可根据负载程度使用重径向负载型，而无需提高机座号。下表列出了重径向负载型的低速轴容许径向负载，需要时请考虑。

(本表中的值为最大值。容许值根据运转条件等的不同而变化，需要详细选择时，请咨询本公司。)

适用机型

●简易重径向负载型：机座号 613#, 616# ~ 619#

●重径向负载型：机座号 613#, 616# ~ 627#

主要特性（与标准机型的差异）

●辅助形式带 R1（简易重径向负载型）或 R2（重径向负载型）。

例) CHHM 8 - 6165 - R1 - 59

CHHM 3 - 6175DB - R2 - 231

●内部的轴承、轴材质、机座材质等需要变更，但外形尺寸不变，与标准型相同。

注意事项

○以下情况需另行考虑，请咨询本公司。

· 安装方法为 H（地脚安装）以外时，或轴方向为垂直向下（立式）时。

· 低速轴上同时作用有轴向负载时。

○安装螺栓请使用 JIS B 1051 中强度类别 8.8 以上的螺栓。

简易重径向负载型（辅助形式 R1）低速轴容许径向负载（上段：N/ 下段：kgf, 最大值）

(Cf, Lf, Fs=1 吋)

机座号		输出转速 r/min											
1 级型	2 级型	~ 1	2	3	4	5	6	8	10	15	20	25	30
613 □	613 □ DA	14700	14700	14700	14700	14700	14700	14700	14700	14700	14700	14700	14700
	613 □ DB	1500	1500	1500	1500	1500	1500	1500	1500	1500	1500	1500	1500
	613 □ DC												
616 □	616 □ DA	22100	22100	22100	22100	22100	22100	22100	22100	22100	22100	22100	22100
	616 □ DB	2250	2250	2250	2250	2250	2250	2250	2250	2250	2250	2250	2250
	616 □ DC												
617 □	617 □ DA	29500	29500	29500	29500	29500	29500	29500	29500	29500	29500	29500	29500
	617 □ DB	3010	3010	3010	3010	3010	3010	3010	3010	3010	3010	3010	3010
	617 □ DC												
618 □	618 □ DA	41700	41700	41700	41700	41700	41700	41700	41700	41700	41700	41700	41700
	618 □ DB	4250	4250	4250	4250	4250	4250	4250	4250	4250	4250	4250	4250
619 □	619 □ DA	59000	59000	59000	59000	59000	59000	59000	59000	59000	59000	59000	59000
	619 □ DB	6010	6010	6010	6010	6010	6010	6010	6010	6010	6010	6010	6010

机座号		输出转速 r/min										
1 级型	2 级型	35	40	50	60	80	100	125	150	200	250	300
613 □	613 □ DA	14700	14700	14700	14700	14100	13500	12600	11900	10900	10200	9660
	613 □ DB	1500	1500	1500	1500	1440	1380	1280	1210	1110	1040	985
	613 □ DC											
616 □	616 □ DA	22100	22100	22100	22100	22100	21600	20100	19000	17500	16300	15400
	616 □ DB	2250	2250	2250	2250	2250	2200	2050	1940	1780	1660	1570
	616 □ DC											
617 □	617 □ DA	29500	29500	29500	29500	29500	29300	27400	25900	23800	22200	21100
	617 □ DB	3010	3010	3010	3010	3010	2990	2790	2640	2430	2260	2150
	617 □ DC											
618 □	618 □ DA	41700	41700	41700	41700	41300	38600	36200	34200	31400	—	—
	618 □ DB	4250	4250	4250	4250	4210	3930	3690	3490	3200	—	—
619 □	619 □ DA	59000	59000	55200	53000	47200	44000	41000	38300	34700	—	—
	619 □ DB	6010	6010	5630	5400	4810	4490	4180	3900	3540	—	—

注) 1. 按所选减速比，在机座号□中填写“0”或“5”。

减速机部

对应负载条件

 重径向负载型（辅助形式 R2）低速轴容许径向负载（上段：N/ 下段：kgf, 最大值）

(Cf, Lf, Fs=1 时)

机座号		输出转速 r/min											
1 级型	2 级型	~ 1	2	3	4	5	6	8	10	15	20	25	30
613 □	613 □ DA	24000	24000	24000	24000	24000	24000	24000	24000	23800	21800	20400	19300
	613 □ DB	2450	2450	2450	2450	2450	2450	2450	2450	2430	2220	2080	1970
	613 □ DC												
616 □	616 □ DA	33600	33600	33600	33600	33600	33600	33600	33600	33600	33600	33300	31500
	616 □ DB	3430	3430	3430	3430	3430	3430	3430	3430	3430	3430	3390	3210
	616 □ DC												
617 □	617 □ DA	45900	45900	45900	45900	45900	45900	45900	45900	45900	45900	45300	42900
	617 □ DB	4680	4680	4680	4680	4680	4680	4680	4680	4680	4680	4620	4370
	617 □ DC												
618 □	618 □ DA	55700	55700	55700	55700	55700	55700	55700	55700	55700	55700	55700	55700
	618 □ DB	5680	5680	5680	5680	5680	5680	5680	5680	5680	5680	5680	5680
619 □	619 □ DA	71800	71800	71800	71800	71800	71800	71800	71800	71800	71800	71800	69300
	619 □ DB	7320	7320	7320	7320	7320	7320	7320	7320	7320	7320	7320	7060
6205	6205DA	97800	97800	97800	97800	97800	97800	97800	97800	89100	81800	76500	72400
	6205DB	9970	9970	9970	9970	9970	9970	9970	9970	9080	8340	7800	7380
6215	6215DA	132000	132000	132000	132000	126000	119000	109000	102000	90500	83000	77600	73500
	6215DB	13500	13500	13500	13500	12800	12100	11100	10400	9230	8460	7910	7490
6225	6225DA	161000	161000	161000	161000	156000	148000	135000	126000	112000	103000	96300	91100
	6225DB	16400	16400	16400	16400	15900	15100	13800	12800	11400	10500	9820	9290
6235	6235DA	183000	183000	183000	183000	183000	183000	170000	159000	141000	129000	121000	114000
	6235DB	18700	18700	18700	18700	18700	18700	17300	16200	14400	13100	12300	11600
6245	6245DA	223000	223000	223000	223000	209000	198000	181000	169000	150000	138000	129000	122000
	6245DB	22700	22700	22700	22700	21300	20200	18500	17200	15300	14100	13100	12400
6255	6255DA	274000	274000	274000	274000	258000	244000	224000	210000	185000	170000	159000	151000
	6255DB	27900	27900	27900	27900	26300	24900	22800	21400	18900	17300	16200	15400
6265	6265DA	283000	283000	283000	283000	283000	283000	270000	253000	224000	205000	191000	181000
		28800	28800	28800	28800	28800	28800	27500	25800	22800	20900	19500	18500
6275	6275DA	272000	272000	272000	272000	272000	272000	272000	272000	272000	272000	272000	272000
		27700	27700	27700	27700	27700	27700	27700	27700	27700	27700	27700	27700

机座号		输出转速 r/min										
1 级型	2 级型	35	40	50	60	80	100	125	150	200	250	300
613 □	613 □ DA	18400	17800	16500	15600	14400	13500	12600	11900	10900	10200	9660
	613 □ DB	1880	1810	1680	1590	1470	1380	1280	1210	1110	1040	985
	613 □ DC											
616 □	616 □ DA	30100	28900	27000	25600	23500	22000	20500	19400	17900	16600	15400
	616 □ DB	3070	2950	2750	2610	2400	2240	2090	1980	1820	1690	1570
	616 □ DC											
617 □	617 □ DA	40900	39300	36800	34800	31900	29900	27900	26400	24300	22200	21100
	617 □ DB	4170	4010	3750	3550	3250	3050	2840	2690	2480	2260	2150
	617 □ DC											
618 □	618 □ DA	54000	51900	48500	45900	42100	39400	36900	34900	32000	-	-
	618 □ DB	5500	5290	4940	4680	4290	4020	3760	3560	3260	-	-
619 □	619 □ DA	66100	63500	59400	56300	51600	48300	45100	42800	39300	-	-
	619 □ DB	6740	6470	6060	5740	5260	4920	4600	4360	4010	-	-
6205	6205DA	69100	66400	62100	58800	54000	50500	47100	44600	41000	-	-
	6205DB	7040	6770	6330	5990	5500	5150	4800	4550	4180	-	-
6215	6215DA	70100	67400	63000	59600	54800	51300	47900	45400	41600	-	-
	6215DB	7150	6870	6420	6080	5590	5230	4880	4630	4240	-	-
6225	6225DA	87000	83500	78100	74000	67900	63500	59400	56300	51500	-	-
	6225DB	8870	8510	7960	7540	6920	6470	6060	5740	5250	-	-
6235	6235DA	109000	105000	98100	92900	85300	79800	74500	-	-	-	-
	6235DB	11100	10700	10000	9470	8700	8130	7590	-	-	-	-
6245	6245DA	116000	112000	105000	98900	90800	84900	79400	-	-	-	-
	6245DB	11800	11400	10700	10100	9260	8650	8090	-	-	-	-
6255	6255DA	144000	139000	129000	123000	112000	105000	98300	-	-	-	-
	6255DB	14700	14200	13100	12500	11400	10700	10000	-	-	-	-
6265	6265DA	174000	166000	156000	148000	135000	126000	118000	-	-	-	-
		17700	16900	15900	15100	13800	12800	12000	-	-	-	-
6275	6275DA	-	-	-	-	-	-	-	-	-	-	-
		-	-	-	-	-	-	-	-	-	-	-

注) 1. 按所选减速比, 在机座号□中填写“0”或“5”。

A
通用B
齿轮电机C
减速机D
应用产品E
可选项F
技术资料

减速机部

电机部

通用

对应负载条件

减速机部

A
通用

高起动频率规格

B
齿轮电机

CYCLO 减速机高频率地起动、停止时，或频繁进行正反转运转时，会引起减速机的压盖、外壳的接合面发生错位，或造成地脚损坏。

C
减速机

需要在高起动频率下运转时，请咨询本公司。

D
应用产品

规格内容

- 本体接合面增强 : 在本体接合面打入定位销，或本体的紧固螺栓使用铰刀螺栓。
- 外壳增强 : 将侧面外罩及机座的材质从铝或铸铁（FC20）变更为球墨铸铁（机座号6195 以下）（FCD450）。

E
可选项F
技术资料

适用条件（参考）

- 起动停止频率为 200 次 / 小时以上。
- 在 B16 页的“起动、停止频率和减速机的负载系数”中，负载系数的类别为 III（容许的转动惯量比 ≤ 10 ）。

减速机部

电机部

通用

以上条件供参考。需要用于起动、停止频率高的场合时，请咨询本公司。



MEMO

A
通用

B
齿轮电机

C
减速机

D
应用产品

E
可选项

F
技术资料

减速机部

电机部

通用

涂装、涂装材料、防锈可选项

通用

- A 通用
- B 齿轮电机
- C 减速机
- D 应用产品
- E 可选项**
- F 技术资料
- 减速机部
- 电机部
- 通用

■ 涂装材料可选项

CYCLO 减速机在标准规格时进行了以下涂装。

基体调整程度	涂装种类		涂装天数	涂装规格		适用涂料	耐候性	耐浸水性	耐油性	耐酸性	耐碱性	耐热性(°C)	用途		
	分类	涂装体系		涂装	次数 合计膜厚 (Total μm)									一般名称	产品名称
铸件： 1类除锈 钢板： 2类除锈	标准涂装	水性聚氨酯类	3	底漆	1 (0~40)	改性环氧树脂	NIPPE POWERBIND 多功能底漆	◎	▲	▲	○	▲	100	标准用途	
				面漆	1 (30~40)	双组份水性聚氨酯	AQUECO 3500 水性漆								
	特殊涂复防腐耐热 (仅标准复色, 底漆为 PTC 万能底漆一层)	水性聚氨酯类	3	底漆	1 (20~35)	改性环氧树脂	NIPPE POWERBIND 多功能底漆	◎	▲	▲	○	▲	100	有稀薄腐蚀性气体海岸地带, 室外多湿环境, 化工工厂地带	
				面漆	1 (30~40)	双组份水性聚氨酯	AQUECO 3500 水性漆								
	特殊涂复防腐耐热 (标准复色外, 底漆为 PTC 万能底漆一层)	变性环氧树脂类	6	底漆	1 (20~35)	改性环氧树脂	NIPPE POWERBIND 多功能底漆	◎	×	○	▲	▲	100		
				面漆	1 (30~40)	丙烯酸类醇酸树脂	NATOCO 玛瑙面漆								
	强化防腐涂复	环氧树脂类	10	底漆	1 (50~60)	特殊渗透性环氧树脂 铝粉涂料	Carbomastic 15	※ ◎	◎	◎	◎	◎	◎	150	化学品接触, 化工设备长期强化防腐设备
				面漆	2 (80~120)	聚酰胺类环氧树脂	Carboguard 890								
		聚氨酯类	10	底漆	1 (50~60)	特殊渗透性环氧树脂 铝粉涂料	Carbomastic 15	●	◎	◎	◎	◎	◎	150	核能发电用
				面漆	2 (50~90)	聚异氰酸盐类氨基甲酸酯树脂涂料	Carbothane 134HS								

- ◎ ○ ▲ : 适当
- △ : 选择注意
- × : 不适当

注) 1. 涂复天数是指特殊涂复比标准涂复多多少天裕量。

2. 本公司的标准涂复色 6.5PB 3.6/8.2。在特殊涂复色的场合有可能改变涂复规范。
3. 有时会有同等涂复材料代替的情况。
4. ※号标记者在太阳光照下会褪色, 敬请留意。

5. 耐热性如环境温度超出上表规定, 请重新考虑。

(上表的温度只是涂料耐热不是减速机耐热)

6. 如工作在环境温度在常温与低温之间频繁变动的场合, 敬请告知。

7. 厚膜环氧树脂类强化防腐涂复涂料, 涂复色有限制。

(本公司标准涂复色 6.5PB 3.6/8.2。已不适用, 敬请留意。)

基体调整说明

处理程度	处理后的表面状态	处理方法	参考标准	
			SSPC	SIS
一类清洁	表面应清除所有轧屑、锈斑、腐蚀性物质、污垢及其他杂质。顽固性残留物(轧屑、锈斑、氧化物的微小污点及变色)虽不属于上述范围, 但至少应保证 95% 的面积无明显的残留物, 其余面积只能有如上所述的少许变色、污点残留物。	接近白色 喷流清洁 ○喷丸法 ○喷砂法等	SP-10	Sa-2 1/2
二类清洁	除结合牢固外, 结合不牢固的轧屑和锈斑、腐蚀性物质、油脂、污垢及其他杂质全部清除。顽固性残留物(轧屑、锈斑、氧化物的微小污点及变色)虽不属于上述范围, 因有孔蚀表面, 锈斑及涂膜的残留物会留在其底部, 但至少应保证 2/3 的面积无明显的残留物, 其余面积只能有如上所述的少许变色、污点残留物。	商用喷流清洁 电动工具清洁 ○砂轮磨光机 ○圆盘钢丝刷 ○砂光机等	SP-6 (SP-3)	Sa-2 (St-3)

除标准规格以外, 还可根据客户用途变更涂装材料。

■ 涂装颜色可选项

CYCLO 减速机的标准主机涂装颜色为住友蓝 (Munsell 6.5PB 3.6/8.2)。还可根据客户的装置设计等涂装其他颜色, 请咨询本公司。

■ 防锈可选项

CYCLO 减速机的防锈以下列规格为标准。

- (1) 外部防锈
出厂时, 已涂有防锈油。出厂后请每半年 1 次确认防锈状态, 必要时再进行防锈处理。
- (2) 内部防锈

润滑	脂润滑机型	油润滑机型
防锈时间	1 年	6 个月
保管条件	应保管在无湿气及尘埃、无温度急剧变化及腐蚀性气体的普通厂房或仓库内。	

若保管时间比上表中的时间长、或条件恶劣时、或向国外出口时, 应采用输出防锈规格, 具体请咨询本公司。
(请参见 F53 页。)



CYCLO[®] 减速机

H

其他

	页码
保修标准	H2
安全注意事项	H3

保修标准

保修标准

保修期限	仅限于新品，出厂后 18 个月或运行后 12 个月，其中时间较短的一方为保修期限。
保修内容	在保修期内，按照使用说明书进行正确安装、连接及维护管理，且在产品目录记载的规格或另外同意的条件下正确运行的，本产品出现故障时，除下述非保修项目外，经本公司判断，无偿给予修理或提供替代品。但是本产品与客户的其他装置等连接时，不补偿从该装置拆卸、往该装置上安装及由此带来的施工费用、运输费用及客户产生的机会损失、业务损失及其他一切间接损失。
非保修内容	下列项目为非保修内容。 <ol style="list-style-type: none">1. 因本产品安装、与其他装置等连接不当造成的故障2. 因本产品的保管未能实施本公司制订的保管要领书规定的要领等，维护管理不充分、未能正确处理造成的故障3. 因在规格规定之外进行运转或其他未经本公司许可的运转条件、使用状态而造成的故障，或因使用本公司未推荐的润滑油而造成的故障4. 因客户连接的装置等有问題或特殊规格而造成的故障5. 因对本产品实施改造或变更结构而造成的故障6. 因客户提供的部件或指定的部件有问題而造成的故障7. 因地震、火灾、水灾、腐蚀、有害气体、雷击及其他不可抗拒因素造成的故障8. 在正常的使用方法下，轴承、油封等消耗品的自然消耗、磨损、老化时，产生与该消耗品有关的故障9. 除了上述各项以外，因不属于本公司负责的事由而造成的故障



安全注意事项

⚠️ 安全注意事项

- 请遵守关于设置场所及使用装置的安全规则。
(劳动安全卫生规则、电气设备技术标准、内线规定、工厂防爆方针、建筑基准法等)
- 使用前请仔细阅读使用说明书，正确使用。
手上无使用说明书时，请向销售店或本公司营业部索取。
使用说明书必须送达最终使用的用户手上。
- 请选择适合使用环境及用途的产品。
- 用于人员输送装置及升降装置等这些会因产品故障而造成生命或设备重大损失的装置时，请在装置侧设置安全保护装置。
- 在爆炸性气体环境中，请使用防爆型电机。另外，防爆型电机请使用适合危险场所规格的电机。
- 使用400V级变频器驱动电机时，请在变频器侧设置抑制滤波器及电抗器，或在电机侧使用强化绝缘的机型。
- 使用变频器驱动400V级标准电机时，如果采用输入电压较高(400V以上)的高载波频率型(例如:IGBT)变频器或配线距离较长时，可能需要考虑电机的绝缘耐压，请咨询本公司。
(变频电机为绝缘强化型。)
- 对于食品机械、无尘室等需要特别避免油气的装置，为防止因故障或老化而造成漏油、漏脂，请安装油盘等防损害装置。

使用特殊电机的注意事项

- 防爆电机.....不能用变频器驱动安全增强防爆型电机。防爆型电机需要变频器驱动时，应与耐压防爆型电机组合，请咨询本公司。
- 带制动器电机.....使用制动器电源为独立设置的产品，制动器电源务必连接到变频器初级侧，制动器动作时(电机停止时)切断变频器输出。某些类型的制动器在低速域运转时可能会发出咔嗒声。

